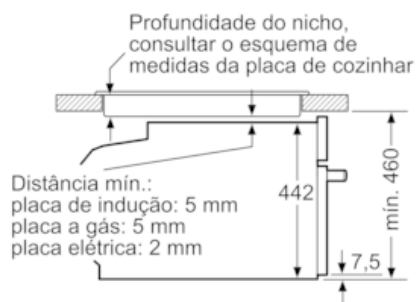


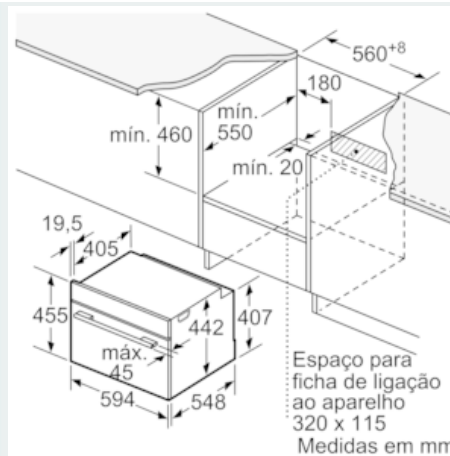
iQ700, 60 cm, Inox CN678G4S6

Desenhos à escala

Instalação com uma placa de cozinhar.

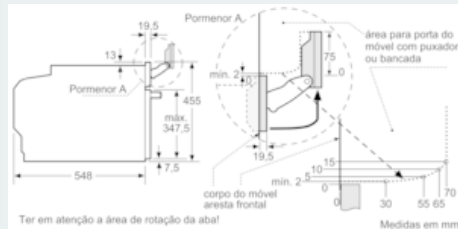


Medidas em mm



Se o aparelho compacto for instalado por baixo de uma placa de cozinhar, tem de ser observada a seguinte espessura da bancada (se necessário incl. estrutura inferior).

| Tipo de placa | espessura mín. da bancada | |
|---|---------------------------|--------------------|
| | saliente | plana à superfície |
| Placa de indução | 42 mm | 43 mm |
| Placa de indução de superfície integral | 52 mm | 53 mm |
| Placa a gás | 32 mm | 43 mm |
| Placa elétrica | 32 mm | 35 mm |



Espaço para ficha de ligação ao aparelho 320 x 115

