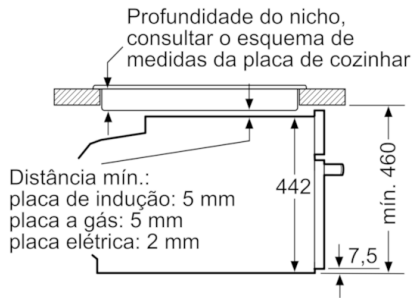


## Serie | 8, Forno compacto integrável com função micro-ondas, Branco CMG633BW1

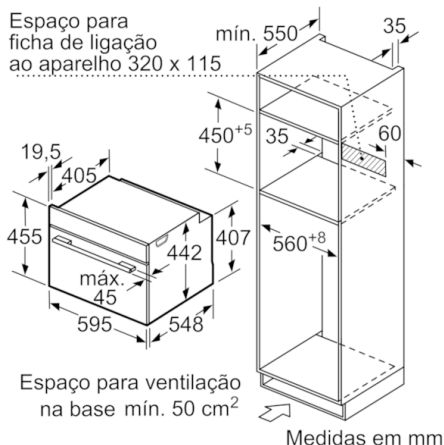
Instalação com uma placa de cozinhar.



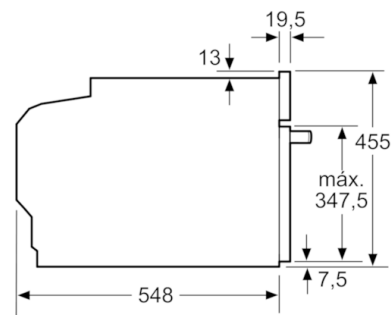
Medidas em mm

Se o aparelho compacto for instalado por baixo de uma placa de cozinhar, tem de ser observada a seguinte espessura da bancada (se necessário incl. estrutura inferior).

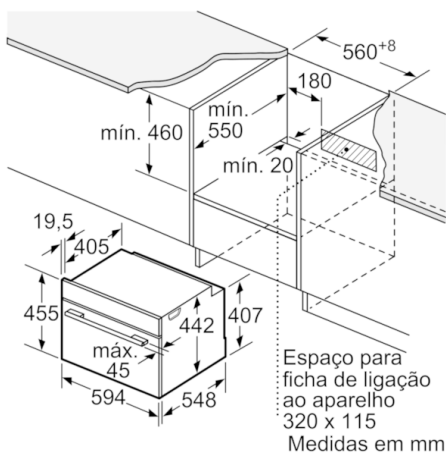
Tipo de placa	espessura mín. da bancada	
	saliente	plana à superfície
Placa de indução	42 mm	43 mm
Placa de indução de superfície integral	52 mm	53 mm
Placa a gás	32 mm	43 mm
Placa elétrica	32 mm	35 mm



Medidas em mm



Medidas em mm



Medidas em mm