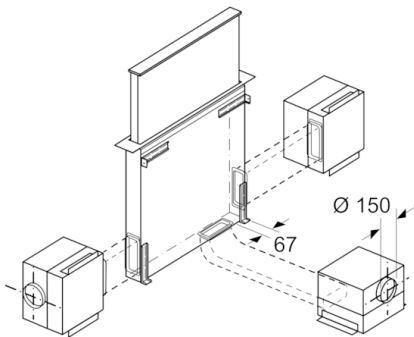
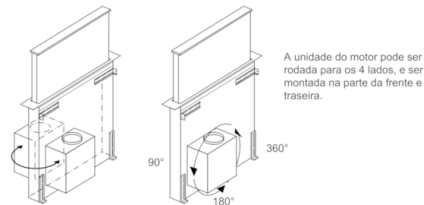
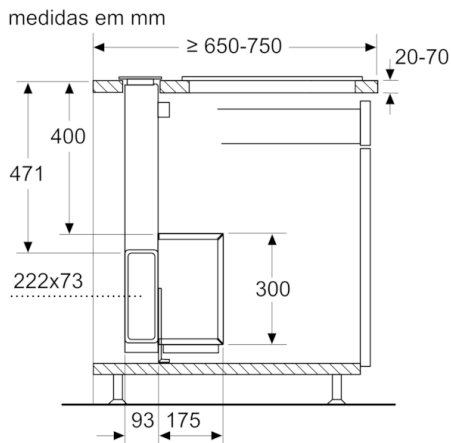
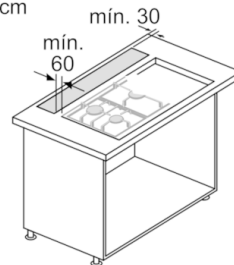


**Serie | 6, Exaustor de bancada, 90 cm, clear glass black printed  
DDD96AM60**

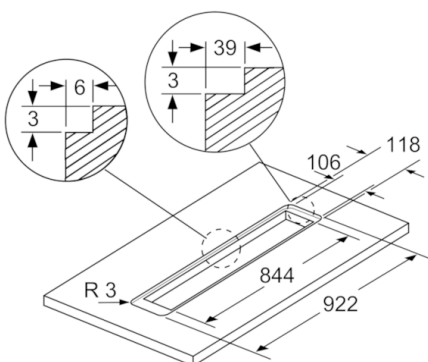


A unidade do motor pode ser montada com uma distância máxima de 3 m até ao aparelho. (necessário acessório especial)

Combinação com placa de cozinhar a gás 90 cm

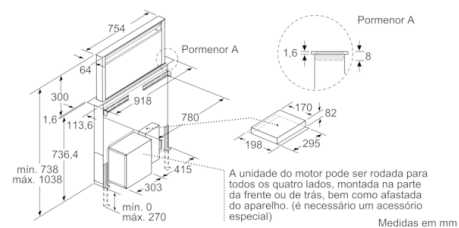


A conjugação com uma placa a gás apenas é possível em modo de exaustão. Potência máxima conjunta: 13,7 kW. Potência máxima wok: 6 kW. Potência máxima conjunta das placas de cozinhar traseiras: 4,7 kW. Medidas em mm



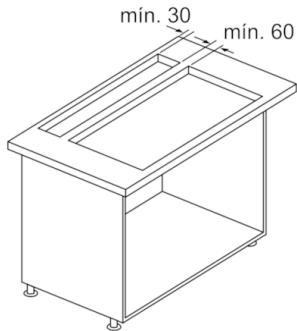
Para o encaixe plano à superfície em bancadas de pedra e de granito

Medidas em mm



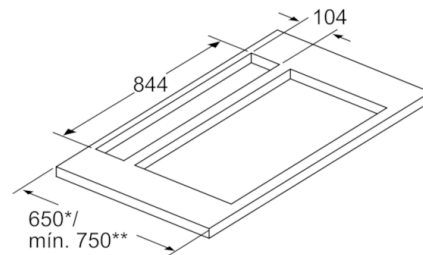
## Serie | 6, Exaustor de bancada, 90 cm, clear glass black printed DDD96AM60

Combinação com placa elétrica



Utilização com placa de cozinhar a gás, ver desenho "Combinação com placa de cozinhar a gás".

Medidas em mm



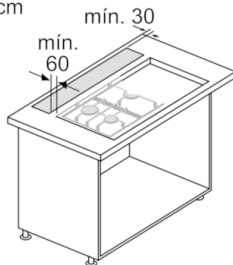
Instalar o aparelho apenas de um lado a uma distância mín. de 50 mm de um armário de parede ou de uma parede

\* 650 mm de profundidade apenas em conjunto com placas de cozinhar estreitas.

\*\* mín. 750 mm para placas de cozinhar com 500 mm de profundidade de recorte.

Medidas em mm

Combinação com placa de cozinhar a gás 75 cm



A conjugação com uma placa a gás apenas é possível em modo de exaustão.  
Potência máxima conjunta: 11,9 kW.  
Potência máxima wok: 4,2 kW.  
Potência máxima conjunta das placas de cozinhar traseiras: 4,7 kW.

Medidas em mm