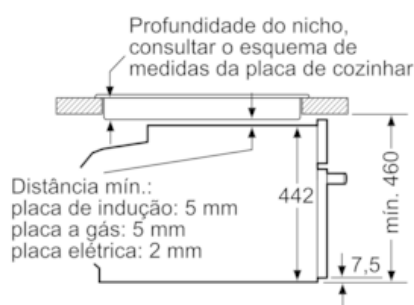


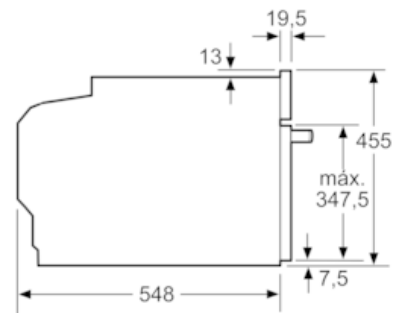
iQ700, Forno compacto integrável com função micro-ondas, 60 cm, Inox CM676G0S6

Desenhos à escala

Instalação com uma placa de cozinhar.



Medidas em mm



Medidas em mm

Se o aparelho compacto for instalado por baixo de uma placa de cozinhar, tem de ser observada a seguinte espessura da bancada (se necessário incl. estrutura inferior).

Tipo de placa	espessura mín. da bancada	
	saliente	plana à superfície
Placa de indução	42 mm	43 mm
Placa de indução de superfície integral	52 mm	53 mm
Placa a gás	32 mm	43 mm
Placa elétrica	32 mm	35 mm

