

**Serie | 4, Exaustor telescópico, 60 cm,
Metálico prateado
DFS067A50**

B



**Exaustor telescópico: integra-se na
perfeição debaixo dos móveis da cozinha.**

- **Capacidade de extração máxima:** 739 m³/hm, assegura rapidamente uma ótima qualidade do ar.
- **Funcionamento extremamente silencioso:** elevado rendimento com potência sonora de apenas 54 dB.
- **Iluminação LED:** máxima eficiência energética.

Technical data

| | |
|---|-----------------------------|
| Tipologia : | Puxar fora |
| Certificados de aprovação : | CE, VDE |
| Comprimento do cabo de alimentação eléctrica (cm) : | 175 |
| Medidas do nicho para instalação(mm) : | 385mm x 524mm x 290mm |
| Distân. min. até disco electr. : | 430 |
| Distân.min.até queimador gás : | 650 |
| Peso líquido (kg) : | 10,811 |
| Tipo de controlo : | Electrónicos |
| Extracção máxima de ar de saída : | 391 |
| Recirculação de saída na posição reforçada : | 488 |
| Saída máxima do ar de recirculação : | 303 |
| Extracção de ar na posição reforçada : | 739 |
| Número de luzes : | 2 |
| Nível de ruído (dB(A) re 1 pW) : | 54 |
| Diâmetro da saída de ar : | 150 / 120 |
| Material do filtro de gordura : | Alumínio lavável |
| Código EAN : | 4242002878140 |
| Classificação da ligação (W) : | 146 |
| Corrente (A) : | 10 |
| Voltagem (V) : | 220-240 |
| Frequência (Hz) : | 50; 60 |
| Tipo de ficha : | Ficha Schuko/Gardy c/ terra |
| Tipo de instalação : | Encastre |



Serie | 4, Exaustor telescópico, 60 cm, Metálico prateado DFS067A50

Exaustor telescópico: integra-se na perfeição debaixo dos móveis da cozinha.

Modo de funcionamento e desempenho:

- Para instalação em armário especial (60 cm largura)
- Sistema de instalação fácil
- Possibilidade de funcionamento em recirculação de ar
- Capacidade de extração segundo norma DIN/EN 61591:
no modo normal máx. 391 m³/h, no modo intensivo 739 m³/h
- Nível de ruído de acordo com as normas EN 60704-3 e EN 60704-2-13 em saída de ar: Máximo: 54 dB(A) re 1 pW que corresponde a 41 dB(A); Intensivo: 68 dB(A) re 1 pW que corresponde a 55 dB(A)

Conforto:

- Controlo Teclas com LED
- 3 + 1 nível intensivo
- Extracção intensiva com redução automática para o nível 2 após 6 minutos
- Ventilação com desligar automático após 10 minutos
- Iluminação através de 2 x LED
- Intensidade iluminação: 740 lux
- Temperatura / aparência da cor da lâmpada: 3500 K
- Filtro metálico, lavável na máquina de lavar loiça

Classe de Eficiência Energética:

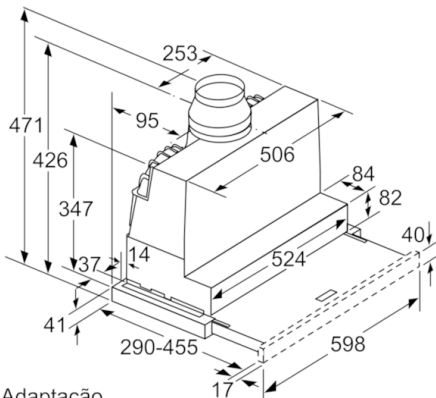
- Classe de eficiência energética: B numa escala de classes de eficiência energética de A++ até E*
- Consumo anual de energia: 38.8 kWh/ano*
- Classe de eficiência de dinâmica dos fluidos: A*
- Classe de eficiência de iluminação: A*
- Classe de eficiência de filtragem de gorduras: B*
- Ruído MIN./MAX. no nível normal: 41/54 dB*

Medidas (mm):

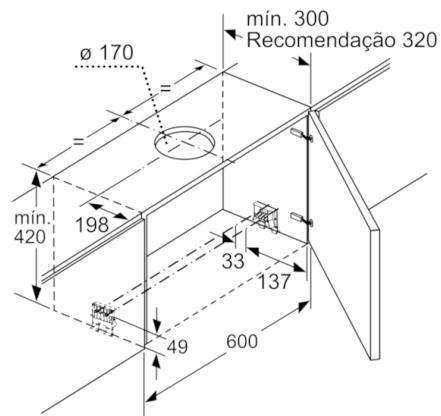
- Dimensões do nicho (AxLxP): 385 x 524 x 290 mm
- Medidas do aparelho (AxLxP): 426 x 598 x 290 mm
- Possibilidade de funcionamento em recirculação de ar
- Para utilização em modo de recirculação é necessário adquirir o módulo para recirculação standard ou CleanAir (acessórios)
- Diâmetro da conduta Ø 150 mm (Ø 120 mm incluído)
- Potência de ligação: 146 W
- Válvula de refluxo incluída

* de acordo com o REGULAMENTO DELEGADO (UE) N.º 65/2014

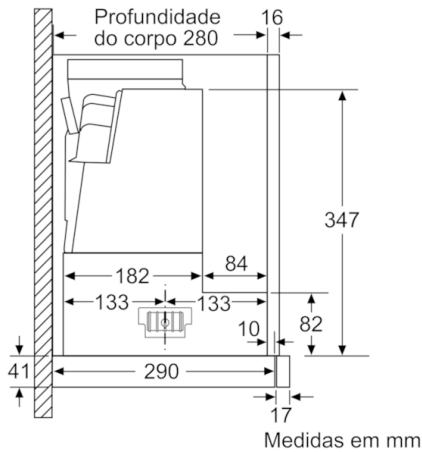
**Serie | 4, Exaustor telescópico, 60 cm,
Metálico prateado
DFS067A50**



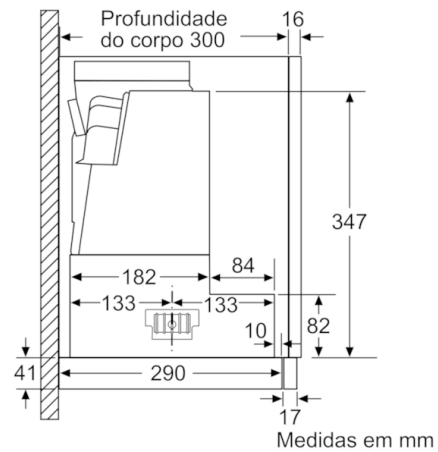
Adaptação da profundidade do filtro extensível possível até 29 mm
Medidas em mm



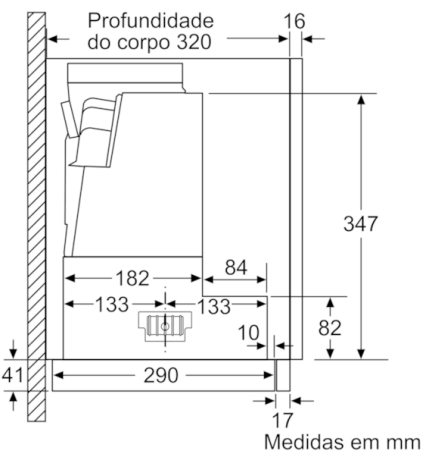
Medidas em mm



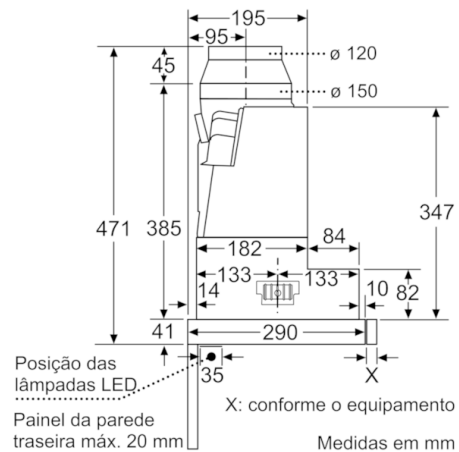
Medidas em mm



Medidas em mm

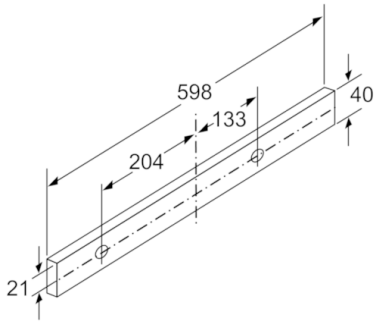


Medidas em mm



Medidas em mm

**Serie | 4, Exaustor telescópico, 60 cm,
Metálico prateado
DFS067A50**



Medidas em mm