

# Índice

Instruções de segurança _____	28	Manutenção e limpeza _____	33
Painel de controlo _____	30	O que fazer se... _____	35
Primeira utilização _____	32	Dados técnicos _____	37
Utilização diária _____	32	Instalação _____	37
Sugestões e dicas úteis _____	33	Preocupações ambientais _____	40

Sujeito a alterações sem aviso prévio.

## Instruções de segurança

Para a sua própria segurança e para garantir uma utilização correcta, antes de instalar e usar o aparelho pela primeira vez, leia atentamente este manual do utilizador, incluindo as suas sugestões e advertências. Para evitar erros e acidentes desnecessários, é importante que todas as pessoas que utilizam o aparelho conheçam o seu funcionamento e as características de segurança. Guarde estas instruções e certifique-se de que elas acompanham o aparelho em caso de transferência ou venda, para que todos os que venham a usá-lo estejam devidamente informados quanto à sua utilização e segurança. Para sua segurança e da propriedade, guarde as precauções destas instruções de utilização, uma vez que o fabricante não é responsável pelos danos causados por omissão.

### Segurança para crianças e pessoas vulneráveis

- Este aparelho não se destina a ser utilizado por pessoas (incluindo crianças) com capacidades físicas, sensoriais ou mentais reduzidas ou sem experiência e conhecimento, excepto se lhes tiver sido dada supervisão ou instrução relativa à utilização do aparelho por uma pessoa responsável pela sua segurança. As crianças devem ser vigiadas para assegurar que não brincam com o aparelho.
- Mantenha todas as embalagens fora do alcance das crianças. Existe o risco de asfixia.
- Se eliminar o aparelho retire a ficha da tomada, corte o cabo eléctrico (o mais perto do aparelho possível) e retire a porta para evitar que crianças a brincar sofram choques eléctricos ou se fechem dentro do aparelho.
- Se este aparelho, com vedantes de porta magnéticos for substituir um aparelho mais

velho com fecho de mola (lingueta) na porta ou tampa, certifique-se de que o fecho de mola está desactivado antes de eliminar o velho aparelho. Tal irá evitar que se torne numa armadilha fatal para uma criança.

### Segurança geral

#### Advertência

Mantenha desobstruídas as aberturas de ventilação do aparelho ou da estrutura onde este se encontra encastrado.


- O aparelho destina-se à conservação de alimentos e/ou bebidas em ambiente doméstico normal e noutros ambientes semelhantes, como:
  - áreas de cozinha destinadas ao pessoal em lojas, escritórios e outros ambientes de trabalho;
  - turismo rural e utilização por clientes de hotéis, motéis e outros ambientes do tipo residencial;
  - ambientes do tipo residencial com dormida e pequeno-almoço;
  - catering e ambientes semelhantes não comerciais.
- Não utilize um dispositivo mecânico ou qualquer meio artificial para acelerar o processo de descongelação.
- Não utilize outros aparelhos eléctricos (como máquinas de fazer gelados) dentro dos aparelhos de refrigeração, excepto se estiverem aprovados para esse fim pelo fabricante.
- Não danifique o circuito de refrigeração.
- O circuito de refrigeração do aparelho contém isobutano (R600a), um gás natural com

um alto nível de compatibilidade ambiental mas que é inflamável.

Durante o transporte e a instalação do aparelho, certifique-se de que nenhum dos componentes do circuito de refrigeração fica danificado.


Se o circuito de refrigeração for danificado:

- evite chamas vivas e fontes de ignição
  - ventile totalmente a divisão onde o aparelho se encontra
- É perigoso alterar as especificações ou modificar este produto de qualquer forma. Quaisquer danos no cabo poderão provocar um curto-circuito, incêndio e/ou choque eléctrico.

 **Advertência** A substituição de qualquer componente eléctrico (cabo de alimentação, ficha, compressor) tem de ser efectuada por um agente de assistência certificado ou por pessoal técnico qualificado, para evitar perigos.

1. Não é permitido prolongar o cabo de alimentação com extensões.
  2. Certifique-se de que a ficha não fica esmagada ou danificada pela parte de trás do aparelho. Uma ficha esmagada ou danificada pode sobreaquecer e causar um incêndio.
  3. Certifique-se de que a ficha do aparelho fica facilmente acessível.
  4. Não puxe o cabo de alimentação.
  5. Se a tomada eléctrica estiver solta, não introduza a ficha. Existe o risco de choque eléctrico ou incêndio.
  6. O aparelho não deve funcionar sem a tampa da lâmpada (se prevista) de iluminação interior.
- Este aparelho é pesado. Tenha cuidado quando o deslocar.
  - Não retire os itens do compartimento do congelador, nem toque neles, se estiver com as mãos húmidas/molhadas, pois pode sofrer abrasões na pele ou queimaduras provocadas pelo gelo.
  - Evite a exposição prolongada do aparelho à luz solar directa.

- As lâmpadas (se previstas) utilizadas neste aparelho são lâmpadas especiais, seleccionadas apenas para electrodomésticos. Não são adequadas para iluminação doméstica.

 **Cuidado** Não coloque alimentos congelados na parte superior, uma vez que o frio e o vapor poderão provocar condensação de água no interior do mesmo. O líquido resultante poderá provocar avarias. Por isso, não coloque, nem deixe produtos congelados de qualquer tipo na parte superior.

### Utilização diária

- Não coloque painéis quentes nas partes de plástico do aparelho.
- Não guarde gases ou líquidos inflamáveis no aparelho, porque podem explodir.
- Não coloque alimentos directamente em frente à saída de ar na parede traseira. (Se o aparelho for do tipo Frost Free - sem gelo)
- Depois de descongelados, os alimentos não devem ser recongelados.
- Guarde alimentos congelados pré-embalados de acordo com as instruções do fabricante do alimento congelado.
- As recomendações de armazenamento dos fabricantes do aparelho devem ser estritamente cumpridas. Consulte as respectivas instruções.
- Não coloque bebidas gaseificadas dentro do congelador, uma vez que cria pressão no recipiente, podendo fazer com que expluda, provocando danos no aparelho.
- Os gelados de gelo podem provocar queimaduras de gelos se forem consumidos imediatamente depois de retirados do aparelho.

### Limpeza e manutenção

- Antes da manutenção, desligue o aparelho e retire a ficha da tomada.
- Não limpe o aparelho com objectos de metal.
- Não utilize objectos afiados para remover o gelo do aparelho. Utilize um raspador de plástico.
- Nunca utilize um secador de cabelo ou outro aparelho de aquecimento para acelerar a descongelação. O calor excessivo pode dani-

ficar o interior de plástico e a humidade pode entrar no sistema eléctrico tornando-o activo.

## Instalação

**Importante** Para efectuar a ligação eléctrica, siga atentamente as instruções fornecidas nos parágrafos específicos.



- Desembale o aparelho e verifique se existem danos. Não ligue o aparelho se estiver danificado. Em caso de danos, informe imediatamente o local onde o adquiriu. Nesse caso, guarde a embalagem.
- É recomendável aguardar pelo menos duas horas antes de ligar o aparelho, para permitir que o óleo regresse ao compressor.
- Assegure uma circulação de ar adequada à volta do aparelho, caso contrário pode provocar sobreaquecimento. Para garantir uma ventilação suficiente, siga as instruções relevantes para a instalação.
- Sempre que possível, a traseira do aparelho deve ficar virada para uma parede para evitar toques nas partes quentes (compressor, condensador) e possíveis queimaduras.
- Não coloque o aparelho perto de radiadores ou fogões.
- Certifique-se de que a ficha de alimentação fica acessível após a instalação do aparelho.

- Ligue apenas a uma fonte de água potável (se a ligação de água estiver prevista).

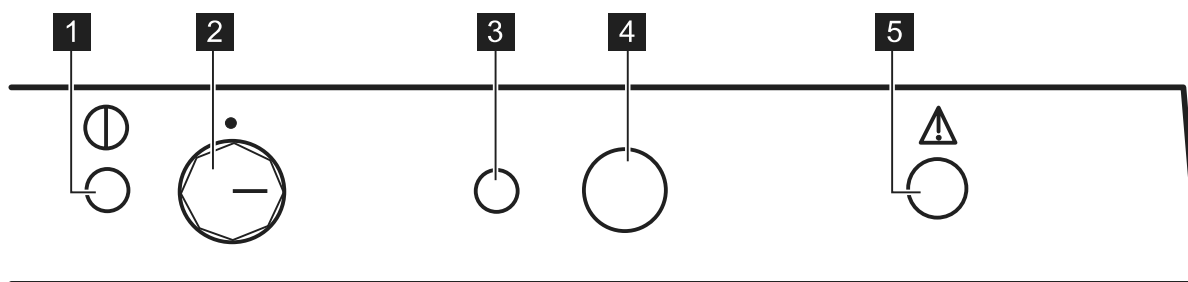
## Assistência

- Quaisquer trabalhos eléctricos necessários para a manutenção do aparelho devem ser efectuados por um electricista qualificado ou pessoa competente.
- A manutenção deste produto deve ser efectuada por um Centro de Assistência autorizado, o qual deverá utilizar apenas peças sobressalentes originais.

## Protecção ambiental

 Este aparelho não contém gases que possam danificar a camada de ozono, tanto no circuito refrigerante como nos materiais de isolamento. O aparelho não deverá ser eliminado juntamente com o lixo doméstico. A espuma de isolamento contém gases inflamáveis: o aparelho deverá ser eliminado de acordo com as normas aplicáveis que pode obter junto das autoridades locais. Evite danificar a unidade de arrefecimento, especialmente na parte traseira, perto do permutador de calor. Os materiais utilizados neste aparelho marcados pelo símbolo  são recicláveis.

## Painel de controlo



- 1** Indicador luminoso verde de On/Off
- 2** Regulador de temperatura e interruptor On/Off
- 3** Indicador luminoso amarelo de Congelação Rápida
- 4** Botão de Congelação Rápida e de desactivação do sinal sonoro
- 5** Indicador luminoso vermelho de alarme

## Ligar

1. Deixe o aparelho repousar durante 4 horas após a instalação.
2. Insira a ficha de alimentação eléctrica na tomada.
3. Rode o Regulador de Temperatura para a direita para uma temperatura inferior à posição de << - 16 °C >>.

4. O Indicador Luminoso Verde de Ligado/Desligado acende e o Indicador Luminoso Vermelho de Alarme fica intermitente.
5. A iluminação do Indicador Luminoso Verde de Ligado/Desligado indica que o aparelho está ligado.
6. A intermitência do Indicador Luminoso Vermelho de Alarme significa que a temperatura no compartimento de congelação não é a adequada. Para além disso, pode ser emitido um som intermitente, que pode ser parado premindo o Botão de Congelação Rápida e de Desactivação do Sinal Acústico uma vez.
7. Quando ligar o congelador pela primeira vez, o Indicador Luminoso Vermelho de Alarme fica intermitente até que a temperatura interna atinja o nível necessário para a conservação segura de alimentos congelados.

### Desligar

1. Para desligar o aparelho, rode o Regulador da Temperatura para a posição "0".
2. Para desligar o aparelho da corrente, desligue a ficha de alimentação eléctrica da tomada.

### Regulação da temperatura

A temperatura no interior do aparelho é controlada pelo Regulador da Temperatura que se encontra no painel de controlo.

Para utilizar o aparelho, proceda do seguinte modo:

- rode o Regulador da Temperatura para definições inferiores para obter a frescura mínima.
- rode o Regulador da Temperatura para definições superiores para obter a frescura máxima.

**i** Normalmente, uma definição média é a mais adequada.

No entanto, a definição exacta deve ser escolhida tendo em conta que a temperatura no interior do aparelho depende da:

- temperatura ambiente
- frequência de abertura da porta

- quantidade de alimentos armazenados
- localização do aparelho.

### Indicador Luminoso Vermelho de Alarme

Em condições normais de funcionamento, a temperatura interna do congelador irá assegurar a conservação a longo prazo dos alimentos armazenados.

Quando a temperatura for superior a um determinado nível (-12 °C), o aparelho acciona um alarme luminoso e acústico. A luz de alarme é uma luz vermelha intermitente (Indicador Luminoso Vermelho de Alarme), enquanto que o alarme acústico é um som intermitente.

Pode parar o alarme acústico premindo o Botão de Desactivação do Sinal Acústico uma vez.

**i** Quando ligar o congelador pela primeira vez, o Indicador Luminoso Vermelho de Alarme fica intermitente até que a temperatura interna atinja o nível necessário para a conservação segura de alimentos congelados.

### Função Congelação Rápida

Se tiver de congelar mais de 3 a 4 quilos de alimentos:

1. Prima o Botão de Congelação Rápida durante 2 a 3 segundos para activar a função Congelação Rápida 6 a 24 horas antes de colocar os alimentos frescos no congelador e o Indicador Luminoso Amarelo de Congelação Rápida acender-se-á. O compressor irá agora funcionar continuamente para garantir que os alimentos frescos sejam congelados o mais rapidamente possível.
2. É possível desactivar a função a qualquer altura, premindo o Botão de Congelação Rápida durante 2 a 3 segundos.
3. Coloque os alimentos nos compartimentos de congelação (primeira e segunda caixas); para um desempenho de congelação máximo, retire o tabuleiro e as gavetas (se as gavetas existirem) do congelador e, de seguida, coloque os alimentos a serem congelados directamente no evaporador. Para congelar um volume menor de alimentos, não é necessário retirar o tabuleiro e as gavetas do congelador.

- Quando os alimentos estiverem completamente congelados (poderá demorar até 24 horas), pode desligar manualmente a função Congelação Rápida, premindo o Botão de Congelação Rápida durante 2 a 3 segundos e o Indicador Luminoso Amarelo de Congelação Rápida também irá apagar-se.
- Retire os alimentos congelados dos compartimentos de congelação e coloque-os

nos restantes três compartimentos (compartimentos de armazenamento) para libertar espaço para outras congelações.

**i** Se o Botão de Congelação Rápida for acidentalmente ligado, a função Congelação Rápida será automaticamente desligada após 48 horas. O Indicador Luminoso Amarelo de Congelação Rápida também irá apagar-se.

## Primeira utilização

### Limpeza do interior

Antes de utilizar o aparelho pela primeira vez, limpe o interior e todos os acessórios internos com água morna e sabão neutro de modo a re-

mover o cheiro típico de um produto novo, de seguida seque minuciosamente.

**Importante** Não utilize detergentes ou pós abrasivos, pois estes danificam o acabamento.

## Utilização diária

### Congelação de alimentos frescos

Os compartimentos do congelador (primeira e segunda caixas) são adequados para a congelação de alimentos frescos e para o armazenamento a longo prazo de alimentos congelados e ultracongelados.

Para congelar alimentos frescos, active a função Congelação Rápida.

A quantidade máxima de alimentos que podem ser congelados em 24 horas está indicada na **placa de características**, uma etiqueta presente no interior do aparelho.

O processo de congelação demora 24 horas: durante este período, não introduza novos alimentos para congelar.

O tabuleiro de congelação pode ser utilizado para congelar frutas pequenas (framboesas, morangos, groselhas, etc.).

Coloque uma camada fina de fruta não embalada no tabuleiro. Quando estiverem congeladas, as frutas podem ser embaladas e colocadas nos compartimentos de armazenamento.

### Armazenamento de alimentos congelados

Quando ligar pela primeira vez ou após um período sem utilização, antes de colocar os produ-

tos no compartimento, deixe o aparelho em funcionamento durante no mínimo 2 horas nas definições mais elevadas.

**Importante** Em caso de descongelação acidental, por exemplo, devido a falta de electricidade, se a alimentação estiver desligada por mais tempo que aquele mostrado na tabela de características técnicas em "tempo de reinício", os alimentos descongelados têm de ser consumidos rapidamente ou cozinhados imediatamente e depois, novamente congelados (depois de arrefecerem).

### Descongelação

Os alimentos congelados ou ultra-congelados, antes de serem utilizados, podem ser descongelados à temperatura ambiente.

Os pedaços pequenos podem mesmo ser cozinhados ainda congelados, directamente do congelador: neste caso, a confecção irá demorar mais.

## Sugestões e dicas úteis

### Sons de funcionamento normais

- Poderá um ouvir um som de gorgolejar ténue quando o refrigerante estiver a ser bombeado através das bobinas ou tubagens. Isto está correcto.
- Quando o compressor está ligado, o refrigerante está a ser bombeado e ouvirá um som surdo e um ruído pulsante proveniente do compressor. Isto está correcto.
- A dilatação térmica poderá provocar um ruído repentino de estilhaçar. É natural e não constitui um fenómeno físico perigoso. Isto está correcto.
- Quando o compressor ligar e desligar, ouvirá um "clique" ténue no regulador da temperatura. Isto está correcto.

### Conselhos para a congelação

Para o ajudar a tirar partido do processo de congelação, eis alguns conselhos importantes:

- a quantidade máxima de alimentos que pode ser congelada em 24h. está mostrada na placa de dados;
- O processo de congelamento demora 24 horas. Não devem ser adicionados mais alimentos para congelação durante este período;
- congele apenas alimentos de alta qualidade, frescos e extremamente limpos;
- Prepare os alimentos em pequenas quantidades para permitir que sejam rápida e completamente congeladas e para tornar possível subsequentemente descongelar apenas a quantidade necessária;
- embrulhe os alimentos em folha de alumínio ou politeno e certifique-se de que as embalagens são herméticas;

## Manutenção e limpeza



**Cuidado** Retire a ficha da tomada antes de efectuar qualquer operação de manutenção.



Este aparelho contém hidrocarbonetos na sua unidade de arrefecimento; a manuten-

- Não permita que os alimentos frescos e descongelados entrem em contacto com os alimentos já congelados, evitando assim o aumento de temperatura dos alimentos congelados;
- os alimentos sem gordura são melhores para armazenar que os alimentos com gordura; o sal reduz o tempo de armazenamento dos alimentos;
- a água congela. Se for consumida imediatamente após a remoção do compartimento do congelador, poderá causar queimaduras de gelo na pele;
- é aconselhável que anote a data de congelação em cada embalagem individual para permitir que saiba o tempo de armazenamento.

### Conselhos para o armazenamento de alimentos congelados

Para obter o melhor desempenho deste aparelho, siga estas indicações:

- certifique-se de que os alimentos congelados comercialmente foram armazenados adequadamente pelo vendedor;
- certifique-se de que os alimentos congelados são transferidos do supermercado para o congelador no tempo mais curto possível;
- não abra a porta muitas vezes, nem a deixe aberta mais tempo do que o necessário;
- uma vez descongelados, os alimentos degradam-se rapidamente e não podem voltar a ser congelados;
- não exceda o período de armazenamento indicado pelo produtor dos alimentos.

ção e a recarga devem, por isso, ser efectuadas exclusivamente por técnicos autorizados.

### Limpeza periódica

O equipamento tem de ser limpo regularmente:

- limpe o interior e os acessórios com água morna e sabão neutro.
- verifique regularmente os vedantes de porta e limpe-os para se certificar de que estão limpos e sem resíduos.
- lave e seque minuciosamente.

**Importante** Não puxe, desloque nem danifique quaisquer tubos e/ou cabos dentro do armário. Nunca utilize detergentes, pós abrasivos, produtos de limpeza muito perfumados ou cera de polir para limpar o interior, pois isto irá danificar a superfície e deixar um odor forte.

Limpe o condensador (grelha preta) e o compressor que está no fundo do aparelho, com uma escova. Esta operação irá melhorar o desempenho do aparelho e poupar consumo de electricidade.

**Importante** Tenha cuidado para não danificar o sistema de arrefecimento.

Muitos agentes de limpeza de superfícies de cozinhas contêm químicos que podem atacar/danificar os plásticos usados neste aparelho. Por esta razão é aconselhável que a estrutura exterior deste aparelho seja limpa apenas com água morna com um pouco de solução de limpeza adicionada.

Após a limpeza, volte a ligar o equipamento à tomada de alimentação.

### Descongelo o congelador

Vai sempre formar-se uma certa quantidade de gelo nas prateleiras do congelador e em redor do compartimento superior.

Descongele o congelador quando a camada de gelo atingir uma espessura de cerca de 3-5 mm.

**Importante** Cerca de 12 horas antes de descongelar, ajuste o Regulador de Temperatura para definições superiores de forma a criar uma reserva de frio suficiente para a operação de interrupção.

Para remover o gelo, siga as instruções abaixo:

1. Desligue o aparelho e desligue a ficha de alimentação eléctrica da tomada.

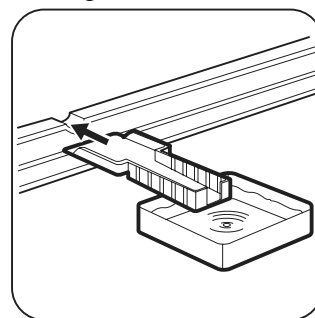
2. Retire os alimentos armazenados, embrulhe-os em várias páginas de jornal e coloque-os num local frio.

**!** **Cuidado** Não toque nos alimentos congelados com as mãos molhadas.

Poderia ficar com as mãos coladas aos alimentos.

3. Deixe a porta aberta e coloque o raspador de plástico no local adequado no fundo, ao centro, colocando uma bacia por baixo para recolher a água descongelada.

**i** Para acelerar o processo de descongelação, coloque uma panela com água quente no compartimento do congelador. Para além disso, retire pedaços de gelo que se tenha partido antes de concluída a descongelação.



4. Quando a descongelação estiver concluída, seque o interior minuciosamente e guarde o raspador para utilização futura.
5. Ligue o aparelho.
6. Rode o Regulador de Temperatura para a posição de << -18 °C >> e deixe em funcionamento durante, pelo menos, 4 horas no modo de Congelação Rápida.
7. Após 4 horas, volte a colocar os alimentos anteriormente retirados no compartimento.

**!** **Advertência** Nunca utilize objectos metálicos afiados para raspar o gelo do evaporador, pois pode danificá-lo. Não utilize um dispositivo mecânico ou qualquer meio artificial para acelerar o processo de descongelação, além dos recomendados pelo fabricante.

Um aumento da temperatura das embalagens de alimentos congelados, durante a descongelação, pode reduzir o tempo de armazenamento seguro.

## Períodos de inactividade


Quando o aparelho não é utilizado por longos períodos, observe as seguintes precauções:

1. desligue o aparelho da tomada da electricidade
2. retire todos os alimentos
3. descongele e limpe o aparelho e todos os acessórios

4. deixe a(s) porta(s) aberta(s) para evitar odores indesejados.

**Importante** Se o armário for mantido ligado, peça a alguém para o verificar esporadicamente, para evitar que os alimentos no interior se estraguem em caso de falha eléctrica.

## O que fazer se...

 **Advertência** Antes da resolução de problemas, retire a ficha de alimentação eléctrica da tomada.

A resolução de problemas que não se encontram no manual só deve ser efectuada por um electricista qualificado ou uma pessoa competente.

**Importante** Existem alguns ruídos durante a utilização normal (compressor, circulação de refrigerante).

**Importante** O aparelho funciona de forma descontinuada, assim, a paragem do compressor não significa que esteja sem corrente. É por este motivo que não pode tocar nas partes eléctricas do aparelho antes de o desligar da corrente.

Problema	Possível causa	Solução
<b>O aparelho faz barulho.</b>	O aparelho não está apoiado correctamente.	Verifique se o aparelho está estável (os quatro pés devem estar no chão).
<b>O compressor funciona continuamente.</b>	O controlo do termóstato está mal definido.	Defina uma temperatura mais elevada.
	As portas não foram fechadas correctamente ou não fecham de forma estanque.	Verifique se as portas fecham bem e se as juntas estão limpas e não estão danificadas.
	A porta foi aberta muitas vezes.	Não mantenha a porta aberta mais tempo do que o necessário.
	Foram colocadas grandes quantidades de alimentos a serem congelados ao mesmo tempo.	Aguarde algumas horas e volte a verificar a temperatura.
<b>Existe demasiado gelo.</b>	Os alimentos colocados no aparelho estavam demasiado quentes.	Deixe que os alimentos arrefeçam até à temperatura ambiente antes de os guardar.
	A temperatura ambiente está demasiado elevada.	Diminua a temperatura ambiente.
	Os produtos não estão embalados correctamente.	Embale os produtos correctamente.
	As portas não foram fechadas correctamente ou não fecham de forma estanque.	Verifique se as portas fecham bem e se as juntas estão limpas e não estão danificadas.

Problema	Possível causa	Solução
	O Regulador de Temperatura pode estar mal definido.	Defina uma temperatura mais elevada.
<b>Está demasiado quente no interior do congelador.</b>	O Regulador de Temperatura pode estar mal definido.	Defina uma temperatura mais baixa.
	A porta não fecha de forma estanque ou não está fechada correctamente.	Verifique se a porta fecha bem e se a junta está limpa e não está danificada.
	Foram colocadas grandes quantidades de alimentos a serem congelados ao mesmo tempo.	Coloque menores quantidades de alimentos a serem congelados ao mesmo tempo.
	Os alimentos colocados no aparelho estavam demasiado quentes.	Deixe que os alimentos arrefeçam até à temperatura ambiente antes de os guardar.
	Os produtos a serem congelados estão colocados demasiado perto uns dos outros.	Coloque os produtos de forma a que o ar frio possa circular entre eles.
<b>Está demasiado frio no interior do congelador.</b>	O Regulador de Temperatura pode estar mal definido.	Defina uma temperatura mais elevada.
<b>O aparelho não funciona. Nem a refrigeração, nem a iluminação funcionam.</b>	A ficha de alimentação eléctrica não está correctamente inserida na tomada.	Ligue a ficha de alimentação eléctrica correctamente à tomada.
	A corrente eléctrica não chega ao aparelho.	Tente ligar outro aparelho eléctrico à tomada.
	O aparelho não está ligado.	Ligue o aparelho.
	Não existe tensão na tomada (tente ligar outro aparelho à tomada).	Contacte um electricista.
<b>O aparelho não arrefece.</b>	A ficha de alimentação eléctrica não está correctamente inserida na tomada.	Ligue a ficha de alimentação eléctrica correctamente à tomada.
	Não existe tensão na tomada (tente ligar outro aparelho à tomada).	Contacte um electricista.
	O aparelho não está ligado.	Ligue o aparelho.
	O Regulador de Temperatura não está ligado.	Verifique o Regulador de Temperatura.
<b>Indicador verde intermitente</b>	Problema no sensor de temperatura	Contacte a assistência técnica

### Fechar a porta

1. Limpe as juntas da porta.
2. Se necessário, ajuste a porta. Consulte "Instalação".
3. Se necessário, substitua as juntas defeituosas da porta. Contacte o Centro de Assistência Técnica.

## Dados técnicos

Dimensão		
	Altura	1250 mm
	Largura	545 mm
	Profundidade	640 mm
Autonomia com corte de energia		18 h
Voltagem		230 V
Frequência		50 Hz

As informações técnicas encontram-se na placa de características, no lado esquerdo do interior do aparelho, e na etiqueta de energia.

## Instalação

**!** **Cuidado** Leia as "Informações de segurança" cuidadosamente para a sua segurança e funcionamento correcto do aparelho antes de o instalar.

### Posicionamento

Este aparelho deve ser instalado num espaço interior seco e bem ventilado, onde a temperatura ambiente corresponda à classe climática indicada na placa de características do aparelho:

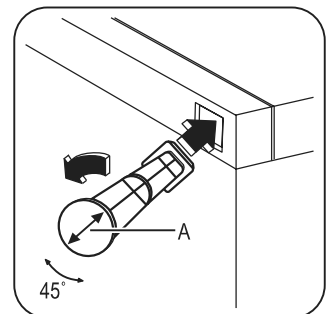
Classe climática	Temperatura ambiente
SN	+10 °C a +32 °C
N	+16 °C a +32 °C
ST	+16 °C a +38 °C
T	+16 °C a +43 °C

Podem ocorrer alguns problemas de funcionamento em alguns tipos de modelos se estiverem a funcionar fora destas condições. O funcionamento correcto só pode ser garantido no intervalo de temperaturas indicado. Se tiver dúvidas em relação ao local onde deve instalar o aparelho, contacte o vendedor, o nosso serviço de apoio ao cliente ou o serviço de assistência técnica mais próximo.

### Separadores traseiros

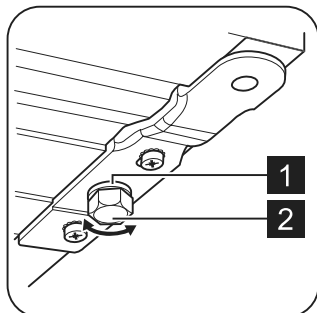
No saco com a documentação encontram-se dois separadores que têm de ser instalados como indicado na figura.

1. Encaixe os separadores nos orifícios. Certifique-se de que a seta (A) está posicionada como indicado na figura.
2. Rode os espaçadores para a esquerda a 45° até engatarem no lugar.



## Nivelamento

Quando instalar o aparelho, certifique-se de que fica nivelado. Isto pode ser obtido através de dois pés ajustáveis na base, na dianteira (2). Se necessário, ajuste os pés removendo o espaçador (1).

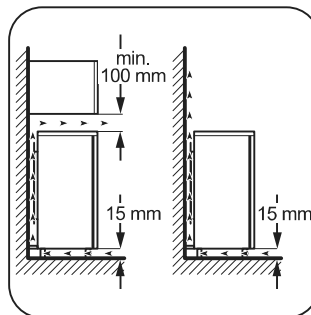


## Local

O aparelho deve ser instalado num local afastado de fontes de calor, como radiadores, termoacumuladores, luz solar directa, etc. Certifique-se de que o ar pode circular livremente atrás do aparelho. Para garantir o melhor desempenho possível se o aparelho estiver debaixo de uma unidade suspensa na parede, a distância mínima entre o topo do aparelho e a unidade de parede deve ser pelo menos 100 mm. Em todo o caso, deve-se evitar colocar o aparelho debaixo de uma unidade suspensa na parede. O nivelamento preciso é garantido por um ou vários pés ajustáveis na base do aparelho. Se o aparelho for colocado num canto e se o lado com dobradiças ficar virado para a parede,

a distância entre a parede e o aparelho deve ser de, pelo menos, 10 mm para permitir que a porta abra o suficiente para poder retirar as prateleiras.

## ⚠ Advertência

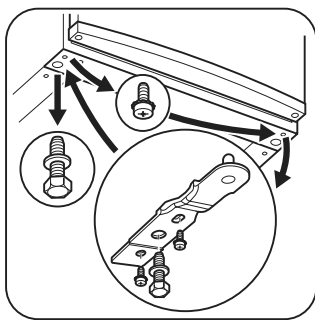


Deve ser possível desligar o aparelho da corrente eléctrica; a ficha de alimentação eléctrica tem de estar facilmente acessível após a instalação.

## Reversibilidade da porta

**Importante** Recomendamos que execute as seguintes operações com outra pessoa que irá segurar as portas do aparelho durante as operações.

Para alterar o sentido de abertura, execute estes passos:

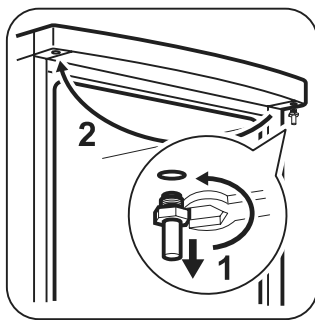


1. Retire a ficha da tomada.

2. Incline o aparelho para trás com cuidado, de forma a que o compressor não toque no chão.

3. Desaperte os dois pés ajustáveis.

4. Desaperte os parafusos da dobradiça inferior da porta.



5. Retire a porta do aparelho, puxando-a ligeiramente para baixo.

6. Desaperte o perno da dobradiça superior da porta do aparelho e, em seguida, volte a apertá-lo no lado oposto.

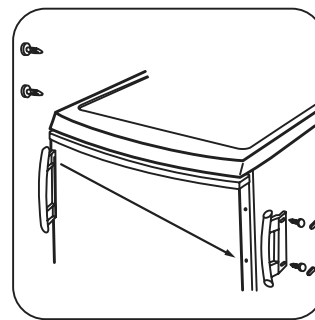
7. Coloque a porta do aparelho no perno da dobradiça superior da porta.

8. Retire a dobradiça inferior. Coloque sobre o perno na direção da seta.

9. Desaperte e coloque o parafuso no lado oposto.

10. Instale a dobradiça inferior no lado oposto, sem alterar a posição da porta.

11. Aperte o parafuso no espaço livre do lado contrário, assim como os pés ajustáveis (2 peças).



12. Retire e instale a pega<sup>1)</sup> no lado oposto.

13. Volte a colocar o aparelho no sítio, nivele-o, aguarde quatro horas ou mais e, de seguida, ligue-o à tomada.

1) Se prevista

Faça uma verificação final para se certificar de que:

- Todos os parafusos estão apertados.
- A porta abre e fecha correctamente.

Se a temperatura ambiente for baixa (por exemplo, no Inverno), a junta pode não se moldar perfeitamente ao aparelho. Neste caso, aguarde que a junta se molde naturalmente.

Caso não queira executar as operações acima mencionadas, contacte o Centro de Apoio ao Cliente mais próximo. Os custos da execução da reversibilidade das portas pelo técnico do serviço pós-venda serão suportados por si.

### Ligação eléctrica

Antes de ligar, certifique-se de que a tensão e a frequência indicadas na placa de dados correspondem à fonte de alimentação doméstica.


O aparelho deve ter uma ligação à terra. A ficha do cabo de alimentação é fornecida com um contacto para este objectivo. Se a tomada da fonte de alimentação doméstica não estiver ligada à terra, ligue o aparelho a uma ligação à terra separada, em conformidade com as normas actuais, consultando um electricista qualificado.

O fabricante declina toda a responsabilidade caso as precauções de segurança acima não sejam cumpridas.


Este aparelho cumpre com as directivas, E.E.C.

## Preocupações ambientais

---

Recicle os materiais que apresentem o símbolo . Coloque a embalagem nos contentores indicados para reciclagem.

Ajude a proteger o ambiente e a saúde pública através da reciclagem de aparelhos eléctricos e

electrónicos. Não elimine os aparelhos que tenham o símbolo  juntamente com os resíduos domésticos. Coloque o produto num ponto de recolha para reciclagem local ou contacte as suas autoridades municipais.