

# Índice

Estimado (a) cliente.....	55	Acessórios interiores .....	61
Instruções de segurança importantes .....	56	Preparação de cubos de gelo.....	62
Utilização prevista .....	56	Descongelação.....	63
Antes da primeira utilização .....	56	O frigorífico descongela automaticamente.....	63
Refrigerante .....	56	Descongelar o compartimento do congelador...63	
Segurança das crianças .....	56	Desligar o aparelho .....	63
Funcionamento diário .....	57	Quando o aparelho não for utilizado durante um período de tempo prolongado .....	63
Em caso de falhas.....	57	Limpeza e manutenção .....	63
Retirar a embalagem de transporte.....	57	Conselhos para poupar energia .....	64
Instalação .....	58	Resolução de problemas.....	65
Local de instalação.....	58	Corrigir falhas .....	65
O frigorífico necessita de ar.....	58	Substituir a lâmpada.....	67
Reversibilidade da porta.....	58	Ruídos durante o funcionamento .....	67
Mudar a porta do compartimento do congelador.....	59	Cliques.....	67
Antes da primeira utilização .....	60	Zumbido.....	67
Descrição do aparelho.....	60	Salpicos.....	67
Iniciar e regulação da temperatura.....	60		

## Estimado (a) cliente

Leia atentamente estas instruções antes de colocar o seu novo frigorífico/congelador em funcionamento. Estas contêm informação importante sobre a utilização em segurança, a instalação e a manutenção do aparelho. Guarde estas instruções para consultas posteriores. Forneça-as a eventuais futuros proprietários do aparelho.

As notas importantes para a sua segurança ou para o correcto funcionamento do aparelho estão realçadas com um triângulo de aviso e/ou com as palavras **(Aviso!, Cuidado!, Importante!!)**. Tenha especial atenção ao que se segue.

As informações adicionais relativas ao

funcionamento e aplicações práticas do aparelho surgem a seguir a este símbolo. As sugestões e notas relativas à utilização económica a ecológica adequada do aparelho são marcadas com o trevo. As instruções de utilização contêm instruções para a correcção de possíveis falhas na secção "Resolução de problemas". Se estas instruções não forem suficientes, contacte o Centro de Assistência local.

Impresso em papel produzido com processos ecológicos. Quem pensa de forma ecológica age como tal...

## Instruções de segurança importantes

---

Estas advertências destinam-se à sua segurança. Certifique-se de que as compreende na sua totalidade antes de instalar ou utilizar o aparelho. A sua segurança é fundamental. Se tiver dúvidas relativamente ao significado destas advertências, contacte o serviço de apoio ao cliente.

### Utilização prevista

O frigorífico destina-se a ser usado em casa. É adequado para refrigerar, congelar, armazenar alimentos congelados e produzir gelo. O fabricante declina toda a responsabilidade por quaisquer danos decorrentes da utilização do aparelho para fins diferentes dos previstos ou da má utilização deste.

Por motivos de segurança, não são permitidas quaisquer alterações ao frigorífico. O fabricante declina toda a responsabilidade por quaisquer danos decorrentes da utilização do frigorífico numa aplicação comercial ou para outros fins que não a refrigeração, a congelação ou o armazenamento de alimentos congelados.

### Antes da primeira utilização

Certifique-se de que o aparelho não fica em cima do cabo de alimentação eléctrica.

#### Atenção:

Se o cabo de alimentação estiver danificado, tem de ser substituído por um cabo especial do mesmo tipo por um serviço autorizado ou pessoal qualificado. Verifique se o aparelho apresenta danos de transporte. Nunca ligue um aparelho danificado! Em caso de danos, contacte o seu fornecedor.

**AVISO** - Mantenha as aberturas de ventilação, na caixa do aparelho ou na estrutura integrada, sem obstruções.

**AVISO** - Não utilize um dispositivo mecânico ou qualquer meio artificial para acelerar o processo de descongelação além daqueles

recomendados pelo fabricante.

**AVISO** - Não danifique o circuito refrigerante.

**AVISO** - O aparelho não foi concebido para ser usado por crianças pequenas ou pessoas doentes, salvo se tiverem tido a supervisão adequada de uma pessoa responsável para garantir que podem usar o aparelho em segurança.

As crianças devem ser vigiadas a fim de garantir que não brincam com o aparelho.

**AVISO** - Este aparelho não se destina a ser utilizado por pessoas (incluindo crianças) com capacidades físicas, sensoriais ou mentais reduzidas ou sem experiência e conhecimento, excepto se lhes tiver sido dada supervisão ou instrução relativa à utilização do aparelho por uma pessoa responsável pela sua segurança. As crianças devem ser vigiadas para assegurar que não brincam com o aparelho.

**AVISO** - Elimine o aparelho apenas num centro de eliminação de resíduos autorizado. Não exponha a chamas.

**AVISO** - Se o cabo de alimentação estiver danificado, deve ser substituído por um cabo ou conjunto especial disponíveis junto do fabricante ou no serviço de assistência técnica.

### Refrigerante

O gás refrigerante está contido no circuito refrigerante do aparelho.

Certifique-se de nenhum dos componentes do circuito refrigerante fica danificado durante o transporte e a instalação do aparelho.

Durante o transporte e a instalação do aparelho, certifique-se de nenhum dos componentes do circuito refrigerante está danificado.

Se o circuito refrigerante se danificar: evite chamas livres e fontes de ignição; ventile totalmente a divisão onde o aparelho se encontra.

### Segurança das crianças

O material da embalagem (por ex. material envolvente, poliestireno) pode ser perigoso

para as crianças.

Existe o risco de asfixia! Mantenha o material da embalagem fora do alcance das crianças! Inutilize os aparelhos antigos antes de os eliminar. Desligue a ficha de alimentação e corte o cabo de alimentação, parta ou retire molas e parafusos, se existentes. Desta forma, garante que as crianças não se podem trancar dentro do aparelho enquanto brincam (risco de asfixia!) ou que criem outras situações perigosas.

Muitas vezes as crianças não reconhecem os perigos associados aos electrodomésticos. Assim, é importante garantir uma supervisão adequada e nunca deixar as crianças brincarem com o aparelho!

### **Funcionamento diário**

Os recipientes com gases inflamáveis ou líquidos podem verter a baixas temperaturas. Existe um risco de explosão! Não guarde quaisquer recipientes com materiais inflamáveis, tais como, latas de spray, cartuchos de recargas para extintores, etc. no frigorífico e/ou no congelador.

As garrafas e latas não devem ser colocadas no compartimento do congelador. Podem rebentar quando os conteúdos congelam enquanto que as bebidas gaseificadas podem mesmo explodir! Nunca guarde limonada, sumos, cerveja, vinho, vinho gaseificado, etc. no compartimento do congelador.

Não coloque gelado ou cubos de gelo na boca, logo após os ter removido do

compartimento do congelador. O gelo muito frio pode colar-se aos lábios ou língua, provocando ferimentos.

Não toque nos congelados com as mãos molhadas. Poderia ficar com as mãos coladas aos alimentos.

Não utilize qualquer electrodoméstico no interior do frigorífico e/ou do congelador (por ex., máquina de fazer gelados, misturadora, etc.).

Antes de limpar o aparelho, desligue ou retire a ficha da tomada ou retire o fusível ou desligue o disjuntor.

Ao desligar da tomada puxe sempre pela ficha, nunca pelo cabo.

### **Em caso de falhas**

Se ocorrer uma falha no aparelho, veja primeiro a secção @Resolução de problemas. @ destas instruções. Se a informação aí dada não ajudar, não efectue quaisquer reparações sozinho. Em nenhuma circunstância deve tentar reparar a máquina. As reparações efectuadas por pessoas sem a formação adequada podem causar ferimentos ou avarias graves. Contacte o centro de assistência local.

### **Retirar a embalagem de transporte**

O aparelho e os acessórios interiores são protegidos para o transporte.

Retire a fita adesiva no lado esquerdo e direito da porta. Pode remover os resíduos de cola com um solvente.

Retire todas as fitas adesivas e pedaços de embalagem do interior do aparelho.

# Instalação

## Local de instalação

O aparelho deve ser instalado num local bem ventilado e seco.

A utilização energética e o desempenho eficiente do aparelho são afectados pela temperatura ambiente.

Assim, o aparelho não deve ficar exposto à luz solar directa;

ser instalado junto de radiadores, fogões ou outras fontes de calor;

ser instalado apenas num local cuja temperatura ambiente corresponda à classificação climática indicada para o aparelho.

A classificação climática pode ser encontrada na placa de série, localizada no lado esquerdo, no interior do aparelho.

O aparelho tem de ser colocado de forma a que a ficha fique acessível.

A tabela seguinte mostra qual a temperatura ambiente correcta para cada classificação climática:

Classificação climática	Para uma temperatura ambiente
SN	+ 10 a +32°C
N	+ 16 a +32°C
ST	+ 16 a +38°C
T	+ 16 a +43°C

Se o aparelho for instalado junto a outro frigorífico ou congelador, é necessário haver um espaço de 5 cm dos lados para evitar a formação de condensação no exterior do aparelho.

## O frigorífico necessita de ar

Para um funcionamento correcto, o aparelho tem de estar num ambiente seco, afastado de fontes de calor, por ex., fogões, radiadores, caldeiras e da luz solar directa. Deve também certificar-se de que o ar pode circular livremente à volta da parte traseira e superior do armário. Deve haver um espaço

de 100mm entre o topo do armário e os móveis suspensos na cozinha.

Em alternativa, deixe um espaço de 50mm entre o topo do armário e os móveis suspensos na cozinha e de 25mm em cada lado do aparelho.

## Reversibilidade da porta

Este frigorífico tem a capacidade de a porta poder ser aberta do lado esquerdo ou do lado direito. O aparelho é fornecido com a porta a abrir do lado esquerdo. Se pretender inverter o sentido de abertura, siga estas instruções.

### NOTA:

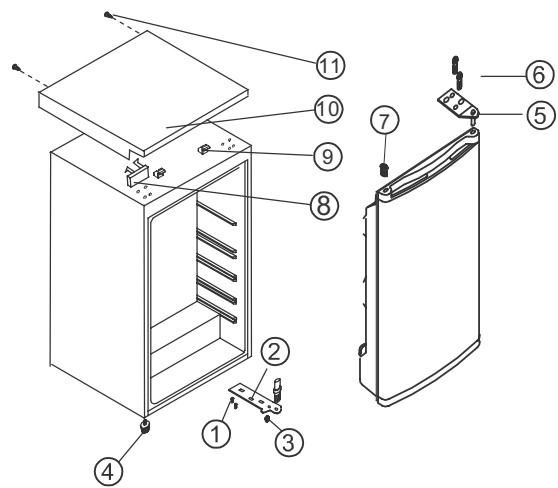
Guarde todas as peças retiradas para voltar a instalar a porta.

➤ Inverter a porta do frigorífico

1. Retire os parafusos (11).
2. Mantenha a porta aberta, levante a extremidade da cobertura superior, puxe-a (10) para a frente e retire-a do bloco (9) da cobertura superior, a seguir, desloque o bloco inferior (8).
3. Retire as duas cavilhas roscadas (6) que ligam a dobradiça superior (5) no lado direito do topo do armário.
4. Levante a porta com cuidado e coloque-a sobre uma superfície almofadada para evitar a formação de riscos.
5. Retire o tampão (7) e transfira-o para o orifício aberto no lado direito do aparelho. Pressione o tampão com firmeza para dentro do orifício.
6. Retire os dois parafusos (6) que seguram a dobradiça inferior (2) no lado direito do aparelho.
7. Retire o pé dianteiro de nivelamento roscado (4) e transfira-o para o lado direito, tal como indicado na figura ao lado.
8. Coloque a porta no novo lugar verificando-se de que o pino entra na bucha na estrutura inferior (orifício).
9. Fixe a dobradiça superior (5) retirada

anteriormente no passo 3 no lado esquerdo do aparelho. Certifique-se de que o pino entra na bucha na estrutura superior (orifício).

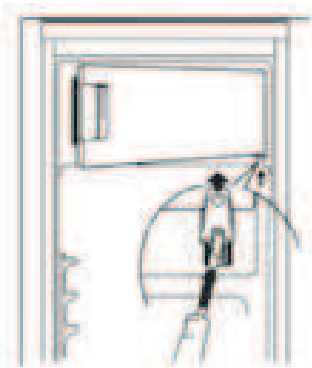
10. Fixe a dobradiça inferior esquerda (2) não apertando os parafusos até que a porta esteja fechada e nivelada.
11. Insira o tampão (7) nos orifícios abertos (lado direito).
12. Fixe o bloco decorativo (8) no lado direito da placa de cobertura superior (10).
13. Mantenha a porta aberta, levante a extremidade da cobertura superior, puxe-a (10) para a frente e retire-a do bloco (9) da cobertura superior, a seguir, desloque o bloco inferior (8). Mantenha a porta aberta, levante a extremidade da cobertura superior, puxe-a (10) para trás para engatar no bloco (9).
14. Depois de montar a cobertura superior, feche a porta, fixe a cobertura superior (10) com o parafuso (11).



- 1 Parafuso
- 2 Dobradiça inferior
- 3 Dobradiça superior
- 4 Pé inferior ajustável
- 5 Pé superior ajustável
- 6 Cavilha roscada
- 7 Tampão
- 8 Bloco decorativo
- 9 Bloco da cobertura superior
- 10 Placa de cobertura superior
- 11 Parafuso

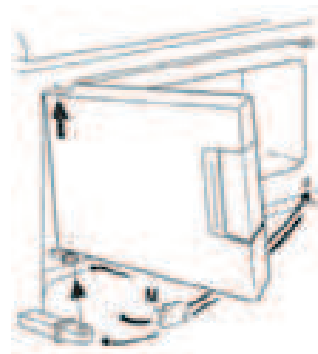
## Mudar a porta do compartimento do congelador

Abra ligeiramente a porta do compartimento congelador. Com uma chave de parafusos pequena pressione a mola na abertura do suporte inferior da porta ligeiramente para cima e retire o suporte na totalidade com a porta.



Coloque a capa de cobertura (M) no lado oposto.  
Rode a porta do compartimento do

congelador a 180 graus e coloque o suporte inferior da porta na respectiva cavidade na porta do compartimento do congelador. Levante a porta do compartimento do congelador ligeiramente, coloque o suporte superior da porta e, ao mesmo tempo, insira o suporte inferior no orifício quadrado. Pequenos ajustes para cima e para baixo ajudam a colocação da porta do compartimento do congelador.



## Antes da primeira utilização

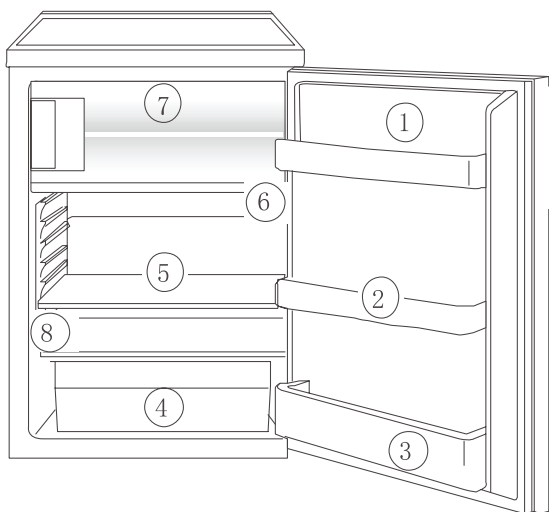
Antes da primeira utilização limpe o interior do aparelho e todos os acessórios (ver

secção: Limpeza e manutenção).

## Descrição do aparelho

### Vista do aparelho

1. Compartimentos para manteiga/queijo e acessório para ovos
2. Compartimento de armazenamento da porta
3. Prateleira para garrafas
4. Gavetas para vegetais
5. Prateleiras
6. Regulador da temperatura
7. Compartimento do congelador
8. Placa de características



### Iniciar e regulação da temperatura

Introduza a ficha do cabo de alimentação da tomada com contacto de terra de protecção. Quando a porta do frigorífico é aberta, a luz interior acende-se.

O botão de selecção da temperatura está localizado no lado direito do frigorífico.

**A definição "0" significa:** Desligado.

Rodar para a esquerda para "1" liga o frigorífico, operando, a seguir,

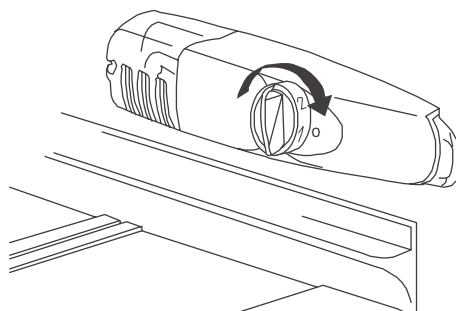
automaticamente.

**A definição "1" significa:**

A temperatura mais alta, definição mais quente.

**A definição "7" (batente final) significa:**

A temperatura mais baixa, definição mais fria.



As temperaturas no frigorífico e no compartimento do congelador não podem ser reguladas independentemente.

Numa temperatura ambiente de aprox. 16°C, deve seleccionar a definição "1". A temperaturas ambiente de aprox. 25°C, seleccione a definição "2".

Se necessitar de uma temperatura mais baixa seleccione a definição "3" ou "4". Com esta definição, pode ter a certeza de que os alimentos frescos são congelados de forma adequada e de que é mantida uma temperatura de armazenamento de -18°C no compartimento do congelador.

Se pretender congelar alimentos fresco rapidamente, seleccione a definição "7", com a garantia de que a temperatura no frigorífico não desce abaixo dos 0°C. Deve também repor imediatamente o regulador da temperatura na definição "3" ou "4".

### Importante!

Temperaturas ambiente elevadas (por ex. em dias quentes de Verão) e uma definição fria no regulador da temperatura (posição "6" a "7") podem originar o funcionamento contínuo do compressor.

Causa: quando a temperatura ambiente é elevada, o compressor tem de funcionar continuamente para manter a temperatura baixa no interior do aparelho. O frigorífico não consegue descongelar, pois a

descongelação automática só é possível quando o compressor não está a funcionar (ver também a secção "Descongelar"). Como consequência, forma-se uma espessa camada de gelo nas paredes do frigorífico. Se isto acontecer, rode o regulador da temperatura para uma definição mais quente (posição "3" a "4"). Com esta definição, o compressor é ligado e desligado normalmente e a descongelação automática é recomeçada.

## Acessórios interiores

### Prateleiras/tabuleiros de arame

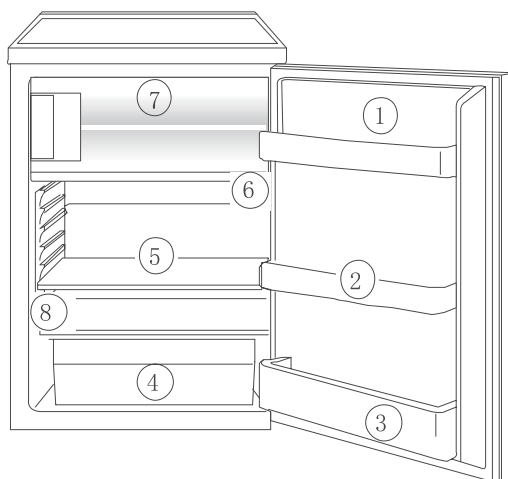
São incluídas várias prateleiras de vidro ou de plástico com o aparelho. Modelos diferentes têm diferentes combinações. Deve sempre colocar uma das prateleiras de vidro na calha mais baixa, acima dos recipientes para fruta e legumes, e mantê-la nesta posição.

A altura das prateleiras pode ser regulada: Para regular a altura, puxe a prateleira para a frente até que possa ser inclinada para cima ou para baixo e retirada.

Efectue o mesmo procedimento pela ordem inversa para introduzir a prateleira a uma altura diferente.

### Armazenamento correcto

1. Manteiga e queijo
2. Conservas
3. Bebidas
4. Queijo, fruta e vegetais
5. Carne, enchidos, carnes frias, lacticínios
6. Refeições prontas, bolos e conservas
7. Armazenamento de alimentos congelados/congelar alimentos



### Dica:

Os alimentos no frigorífico têm de estar sempre tapados ou embalados para evitar que sequem ou a contaminação para outros alimentos.

O seguinte são embalagens adequadas:

- sacos e revestimentos estanques ao ar em polietileno;
- recipientes em plástico com tampas;
- coberturas especiais de plástico com elástico;
- folha de alumínio.

Congelar e guardar alimentos congelados

O compartimento do congelador é adequado para congelar e conservar alimentos.

### Importante!

A temperatura no compartimento do congelador tem de ser de  $-12^{\circ}\text{C}$  ou mais baixa antes da congelação de alimentos ou

para conservar alimentos já congelados. Não congele grandes quantidades de uma só vez (máx. 1 kg por 24 h).

A qualidade dos alimentos é melhor preservada quando são totalmente congelados o mais rapidamente possível. Deixe arrefecer os alimentos quentes antes de os congelar. O calor aumentará a formação de gelo e aumentará o consumo de energia.

Verifique os tempos máximos de armazenamento especificados pelo fabricante.

Os alimentos descongelados que não tenham sido posteriormente processados (cozinhados) nunca deverão ser congelados uma segunda vez.

Os recipientes com gases inflamáveis ou líquidos podem verter a baixas temperaturas. Existe um risco de explosão! Não guarde quaisquer recipientes com materiais inflamáveis, tais como, latas de spray, cartuchos de recargas para extintores, etc. no congelador.

As garrafas e latas não devem ser colocadas no congelador. Podem rebentar quando os conteúdos congelam enquanto que as bebidas gaseificadas podem mesmo explodir! Nunca guarde limonada, sumos, cerveja, vinho, vinho gaseificado, etc. no compartimento do congelador.

Todos os alimentos devem ser embalados a vácuo antes de os congelar, de forma a que não sequem e percam o respectivo sabor e para que não ocorra qualquer contaminação de sabor de outros alimentos congelados.

### **Cuidado!**

Não toque nos congelados com as mãos molhadas. As mãos podem ficar coladas ao alimento e provocar abrasões na pele.

Coloque os alimentos embalados no fundo do compartimento do congelador. Os alimentos não congelados não podem tocar nos alimentos já congelados, caso contrário, os alimentos congelados podem começar a descongelar.

### **Dicas:**

O seguinte são embalagens adequadas para alimentos congelados:

- sacos de congelação e revestimentos em polietileno;
- latas especiais para alimentos congelados;
- folha de alumínio extra-espessa.

O seguinte são fechos para sacos e revestimentos adequados:

clipes de plástico, elásticos ou fita.

Retire o ar do saco antes de fechar; o ar facilita a secagem dos alimentos congelados. Faça embalagens planas, pois congelam mais rapidamente.

Não encha as latas com alimentos congelados até ao rebordo com líquidos ou alimentos pastosos, pois os líquidos expandem durante a congelação.

### **Preparação de cubos de gelo**

Encha o tabuleiro de cubos de gelo com 3/4 de água fria, coloque-o no congelador e deixe congelar.

Para soltar os cubos congelados, torça o tabuleiro para cubos de gelo ou deixe-o sob água corrente durante alguns segundos.

### **Importante!**

Nunca tente soltar o tabuleiro de gelo congelado ao compartimento do congelador com objectos pontiagudos ou afiados, pois pode danificar o circuito de refrigeração. Utilize o raspador de plástico.

## Descongelação

### O frigorífico descongela automaticamente

A parede traseira do frigorífico fica coberta com gelo quando o compressor está em funcionamento e descongela quando o compressor desliga. A água do gelo descongelado evapora automaticamente.

### Descongelar o compartimento do congelador

Durante a utilização e quando a porta do compartimento do congelador é aberta deposita-se humidade no compartimento do congelador em forma de gelo. Retire este gelo regularmente com o raspador de plástico. Nunca utilize objectos duros ou pontiagudos para eliminar o gelo.

O compartimento do congelador deve ser sempre descongelado com a camada de gelo atingir uma espessura de aprox. 4 milímetros; ou uma vez por ano. Uma boa altura para descongelar é quando o aparelho está vazio ou apenas com poucos alimentos.

#### **AVISO!**

Não utilize aquecedores eléctricos ou outros dispositivos mecânicos ou artificiais para acelerar o processo de descongelação à excepção dos recomendados neste manual de instruções.

Não utilize sprays de descongelação, pois podem ser perigosos para a saúde e/ou conter substâncias que danifiquem os plásticos.

#### **Cuidado!**

Não toque nos congelados com as mãos molhadas. As mãos podem ficar coladas ao alimento e provocar abrasões na pele. Retire os alimentos armazenados, embrulhe-os em várias páginas de jornal e coloque-os num local frio.

Desligue o aparelho e retire a ficha da tomada ou retire o fusível ou desligue o disjuntor.

#### **Dica:**

Pode acelerar o processo de descongelação, colocando água quente no compartimento do congelador e fechando as portas. Retire pedaços de gelo que se tenha partido antes de concluída a descongelação.

Após a descongelação, limpe bem o compartimento do congelador (ver a secção "Limpeza e manutenção").

### Desligar o aparelho

Para desligar o aparelho, rode o regulador de temperatura para a posição "0".

### Quando o aparelho não for utilizado durante um período de tempo prolongado

Retire todas as embalagens refrigeradas. Desligue o aparelho rodando o regulador da temperatura para a posição "0".

Retire a ficha da tomada ou desligue ou retire o fusível ou desligue o disjuntor. Limpe bem (ver secção "Limpeza e manutenção").

Deixe a porta aberta para evitar a acumulação de odores.

### Limpeza e manutenção

Por motivos de higiene, o interior do aparelho, incluindo os acessórios interiores, devem ser limpos regularmente.

#### **AVISO!**

O aparelho não pode estar ligado a corrente durante a limpeza.

Perigo de choque eléctrico! Antes de limpar, desligue o aparelho e retire a ficha da tomada ou retire o fusível ou desligue o disjuntor.

Nunca limpe o aparelho com um aparelho de limpeza com vapor. Pode acumular-se humidade nos componentes eléctricos, existindo perigo de choque eléctrico!

O vapor quente pode danificar as partes

plásticas.

O aparelho tem de ser seco antes de ser colocado novamente em funcionamento.

### **Importante!**

O óleos etéreos e os solventes orgânicos podem danificar as partes plásticas, por ex. sumo de limão ou o sumo da casca de laranja;

ácido butanóico;

detergentes com ácido etanóico.

Não permita que essas substâncias entrem em contacto com as peças do aparelho.

Não utilize detergentes abrasivos.

Retire os alimentos congelados e os alimentos do frigorífico. Enrole os alimentos congelados em várias camadas de jornal.

Guarde-os num local fresco e bem tapados.

Descongele o compartimento do congelador antes de limpar

(ver a secção @Descongelar@).

Desligue o aparelho e retire a ficha da tomada ou retire o fusível ou desligue o disjuntor.

Limpe o aparelho e os acessórios interiores com um pano e água tépida. Podem também ser usados detergentes para lavar a loiça disponíveis no mercado.

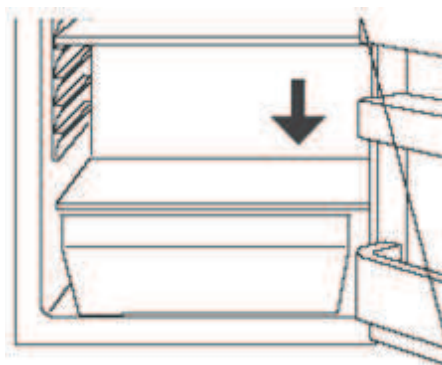
Depois de limpar, passe com água limpa e seque.

A acumulação de pó no condensador aumenta o consumo de energia.

Assim, limpe cuidadosamente o condensador na traseira do aparelho uma vez por ano com uma escova suave ou um aspirador.

Verifique o orifício de drenagem da água na parede traseira do frigorífico.

Depois de estar tudo seco, volte a colocar o aparelho em funcionamento.



### **Conselhos para poupar energia**

Não instale o aparelho junto de fogões, radiadores ou outras fontes de calor.

Temperaturas ambiente elevadas podem provocar o funcionamento mais prolongado e frequente do compressor.

Garanta uma circulação de ar e exaustão suficiente na base e na parede traseira do aparelho. Nunca cubra as aberturas de ventilação de ar.

Não coloque alimentos quentes dentro do aparelho. Deixe que os alimentos arrefeçam primeiro.

Não mantenha a porta aberta mais tempo do que o necessário.

Não regule uma temperatura mais fria do que o necessário.

Coloque os alimentos congelados no frigorífico para descongelar. O frio dos alimentos congelados será usado para arrefecer o frigorífico.

Mantenha o condensador emissor de calor, a grelha de metal na parede traseira do aparelho sempre limpos.

## Resolução de problemas

---

### Corrigir falhas

Peças de substituição:

As seguintes peças de substituição podem ser encomendadas junto do Centro de Assistência AEG local. Pode instalá-las sozinho sem conhecimentos ou formação especiais, por ex.:

compartimento de manteiga/queijo,  
suportes para ovos,  
prateleiras das portas,  
gavetas para fruta e vegetais,  
prateleiras de armazenamento.

Uma falha pode ser causada apenas por uma pequena avaria que você pode

solucionar sozinho seguindo as seguintes instruções. Não efectue outros trabalhos no aparelho se as informações seguintes não ajudarem no seu caso específico.

### Importante!

As reparações nos frigoríficos/congeladores apenas poderão ser efectuadas por técnicos especializados. Reparções incorrectas podem ocasionar perigos para o utilizador. Se o seu aparelho necessitar de reparação, contacte o seu revendedor ou o Centro de Assistência local.

Sintoma	Possível causa	Solução
O aparelho não funciona.	O aparelho não está ligado.	Ligue o aparelho.
	A ficha de alimentação não está ligada ou está solta.	Introduza a ficha na tomada.
	O fusível queimou ou está avariado.	Verifique o fusível, substitua se necessário.
	O casquilho está defeituoso.	As falhas de alimentação devem ser corrigidas por um electricista.
O aparelho arrefece demasiado.	A temperatura está regulada demasiado baixa.	Rode o regulador de temperatura para uma definição mais quente temporariamente.
Os alimentos estão demasiado quentes.	A temperatura está mal regulada.	Consulte a secção "Antes da primeira utilização".
	A porta esteve aberta durante muito tempo.	Abra a porta apenas o tempo necessário.
	Foi colocada uma grande quantidade de alimentos no aparelho nas últimas 24 horas.	Rode o regulador de temperatura para um definição mais fria temporariamente.
	O aparelho está junto a uma fonte de calor.	Consulte a secção "Local de instalação".
A luz interior não funciona.	A lâmpada está avariada.	Consulte a secção "Substituir a lâmpada".
Grande formação de gelo, possivelmente também na junta da porta.	A junta da porta não é estanque ao ar (possivelmente após a inversão da porta).	Com cuidado, aqueça as secções com fugas da junta da porta com um secador de cabelo (numa regulação fria). Ao mesmo tempo corrija manualmente a forma da junta aquecida.
Ruídos estranhos.	O aparelho não está nivelado.	Reajuste os pés.
	O aparelho está a tocar a parede ou outros objectos.	Desloque o aparelho ligeiramente.
	Um componente, p. ex. um tubo, na traseira do aparelho está a tocar noutra parte do aparelho ou na parede.	Se necessário, afaste o componente, dobrando-o com cuidado.
O compressor não inicia imediatamente após alterar a temperatura.	Isto é normal, não é um erro.	O compressor arranca após um período de tempo.
Água no chão ou nas prateleiras de armazenamento.	O orifício de drenagem da água está bloqueado.	Consulte a secção "Limpeza e manutenção".

## Substituir a lâmpada

---

### **Aviso!**

Existe um risco de choque eléctrico! Antes de mudar a lâmpada, desligue o aparelho e retire a ficha da tomada ou retire o fusível ou desligue o disjuntor.

Dados da lâmpada: 220~240 V, máx. 15 W  
Para desligar o aparelho, rode o regulador de temperatura para a posição "0".

Desligue a ficha da tomada.

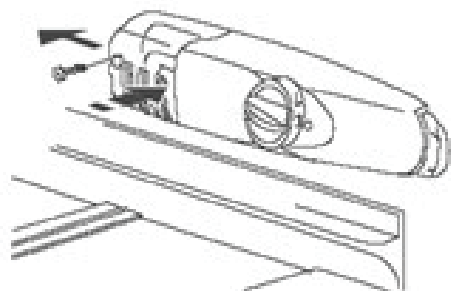
Para mudar a lâmpada, desaperte o parafuso.

Pressione a cobertura da lâmpada como indicado e deslize-a para trás.

Mude a lâmpada fundida.

Volte a colocar a cobertura da lâmpada e o parafuso.

Volte a colocar o frigorífico em funcionamento.



### **Ruídos durante o funcionamento**

Os seguintes ruídos são característicos de aparelhos de refrigeração:

#### **Cliques**

Sempre que o compressor liga e desliga, ouve-se um clique.

#### **Zumbido**

Assim que o compressor entrar em funcionamento, é possível ouvir um zumbido.

#### **Borbulhar**

Quando o líquido refrigerante flui pelos tubos finos, é possível ouvir

#### **Salpicos**

sons de borbulhar ou salpicos. Mesmo depois de o compressor ter sido desligado, é possível ouvir este ruído durante algum tempo.