

INSTRUÇÕES IMPORTANTES PARA A SEGURANÇA

A SUA SEGURANÇA E A DOS OUTROS É MUITO IMPORTANTE

Este manual e o próprio aparelho possuem mensagens importantes relativas à segurança, que deve ler e respeitar sempre.

Este é o símbolo de perigo, relativo à segurança, que alerta para potenciais riscos para o operador ou para terceiros. Todas as mensagens relativas à segurança seguem o símbolo de alerta de segurança e um dos termos:

PERIGO Indica uma situação perigosa que, se não for evitada, provoca lesões graves.

AVISO Indica uma situação perigosa que, se não for evitada, pode provocar lesões graves.

Todas as mensagens relativas à segurança informam sobre o potencial perigo, como reduzir a hipótese de ferimentos e o que pode acontecer se as instruções não forem respeitadas.

- Deve desligar o aparelho da rede eléctrica antes de efectuar qualquer intervenção de instalação.
- A instalação e a manutenção devem ser efectuadas por um técnico especializado, de acordo com as instruções do fabricante e respeitando as normas locais em vigor em matéria de segurança. Não repare nem substitua nenhuma peça do aparelho a não ser que especificamente indicado no manual de utilização.

AVISO Se a informação incluída neste manual não for seguida à risca, pode originar um incêndio ou uma explosão, provocando danos materiais ou ferimentos.

- Não guarde ou utilize gasolina ou outros vapores inflamáveis nas imediações do aparelho.

O que fazer se cheirar a gás:

- Não tente ligar qualquer aparelho.
- Não toque em nenhum interruptor eléctrico.
- Não utilize telefones no edifício.
- Ligue imediatamente para o seu fornecedor de gás do telefone de um vizinho. Siga as instruções do fornecedor de gás.
- Se não conseguir falar com o seu fornecedor de gás, contacte o departamento de bombeiros.
- A instalação e assistência têm de ser executadas por um instalador ou um serviço de assistência qualificado ou pelo fornecedor de gás.
- Utilize o aparelho apenas em locais bem ventilados.

As ligações eléctricas e de gás devem estar em conformidade com as normas locais.

- Quando a placa de fogão estiver instalada, providencie um disjuntor multipolar com uma distância entre contactos de pelo menos 3 mm, que permita desligar na totalidade.
- A ligação à terra do aparelho é obrigatória por lei.
- O cabo de alimentação deverá ter um comprimento suficiente para permitir a ligação do aparelho, encastrado no móvel, à tomada de corrente
- Utilize apenas tubo flexível ou de metal rígido para a ligação do gás.
- Se for necessário, o cabo de alimentação eléctrica deverá ser substituído única e exclusivamente por um cabo de alimentação com as mesmas características do cabo original fornecido pelo fabricante (tipo H05V2V2-F 90°C ou H05RR-F). Esta operação deverá ser executada por um electricista qualificado.
- O fabricante declina toda e qualquer responsabilidade por quaisquer ferimentos causados a pessoas ou animais ou por danos provocados a bens resultantes do não cumprimento destas instruções.
- Não utilize adaptadores múltiplos ou extensões.
- Não puxe o cabo de alimentação para desligar o aparelho.
- Após a instalação do aparelho, os componentes eléctricos devem estar inacessíveis ao utilizador.
- Evite tocar na placa de fogão com partes do corpo húmidas, bem como utilizá-la descalço.
- Esta placa (classe 3) foi concebida apenas para um uso doméstico e para cozinhar alimentos. Não utilize a placa de fogão como aquecedor para aquecer ou temperar o compartimento. Caso contrário, pode originar envenenamento por monóxido de carbono e sobreaquecimento da placa. O Fabricante declina toda e qualquer responsabilidade por uma utilização inadequada ou por uma regulação errada dos comandos.
- Este aparelho não se destina a ser utilizado por pessoas (incluindo crianças) com capacidades físicas, sensoriais ou mentais reduzidas, ou com uma experiência e conhecimentos insuficientes, a menos que tenham recebido formação relativa à utilização por parte de um responsável pela sua segurança.
- Mantenha as crianças pequenas afastadas e vigiadas para que não brinquem com o aparelho.

- A utilização de um aparelho a gás produz calor e humidade na divisão. Certifique-se de que a divisão está bem ventilada ou instale um exaustor dotado de condutas de exaustão.
- No caso de fazer uma utilização prolongada, será necessária ventilação adicional (abra uma janela ou aumente a força de sucção do exaustor).
- Após a utilização, não se esqueça de colocar os botões na posição off e feche a válvula principal de fornecimento de gás ou a válvula do cilindro de gás.
- As gorduras e óleos aquecidos incendeiam-se facilmente. Vigie constantemente a preparação de alimentos ricos em gordura, óleo ou álcool (por exemplo, rum, conhaque, vinho).
- Mantenha os materiais da embalagem fora do alcance das crianças.
- Antes de proceder à limpeza ou manutenção aguarde que a placa arrefeça.

GUARDE ESTAS INSTRUÇÕES

INSTALAÇÃO

Depois de desembalar a placa, certifique-se de que o aparelho não foi danificado durante o transporte. Se tiverem ocorrido problemas, contacte o revendedor ou o Serviço Pós-Venda mais próximo.

INFORMAÇÕES TÉCNICAS PARA O INSTALADOR

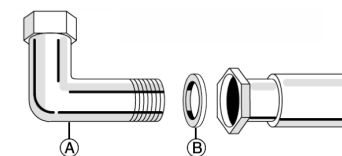
- A placa pode ser integrada numa bancada com uma espessura entre 20 e 60 mm.
- Se não houver nenhum forno debaixo da placa, introduza um painel de separação que tenha uma superfície pelo menos igual à abertura da superfície de trabalho. Este painel deve ser posicionado a uma distância máxima de 150 mm abaixo da superfície superior da superfície de trabalho, mas nunca a menos de 20 mm do fundo da placa. Caso pretenda instalar um forno por baixo da placa, certifique-se de que é fabricado pela Whirlpool e de que está equipado com um sistema de arrefecimento. O fabricante declina toda e qualquer responsabilidade caso um forno de outra marca seja instalado debaixo da placa.
- Antes da instalação, certifique-se de que:
 - as condições locais de abastecimento de gás (natureza e pressão) são compatíveis com as definições da placa (consulte a chapa de características e a tabela dos injectores);
 - As superfícies exteriores do móvel ou dos aparelhos adjacentes à placa são resistentes ao calor, de acordo com as normas locais.
 - Os produtos de combustão são eliminados para o exterior através de exaustores próprios ou de ventoinhas eléctricas montadas na parede e/ou na janela.

LIGAÇÃO DO GÁS

AVISO Esta operação deverá ser executada por um electricista qualificado.

- O sistema de abastecimento de gás deve estar em conformidade com as normas locais.
 - Poderá consultar as normas locais específicas de alguns países no parágrafo “Referência a normas locais”. Se não encontrar nenhuma informação relativamente ao seu País, informe-se junto do técnico que procedeu à instalação.
 - A ligação da placa de fogão à rede de abastecimento de gás ou ao cilindro do gás deve ser efectuada por intermédio de um tubo rígido de cobre ou de aço e de acessórios que estejam em conformidade com as normas locais ou, então, por intermédio de uma mangueira de aço inoxidável de superfície contínua que esteja em conformidade com as normas locais. Interponha a vedação (B) junto ao tubo curvo. O comprimento máximo da mangueira é de 2 metros.
 - **APENAS PARA A BÉLGICA:** é necessário substituir o tubo curvo (A) do aparelho pelo tubo fornecido (se existente).
- IMPORTANTE: se utilizar uma mangueira de aço inoxidável, esta deverá ser instalada de forma a não tocar em nenhuma parte móvel da mobília. Deverá passar através de uma área sem obstruções e onde seja possível a sua inspecção a todo o comprimento.**
- Após a ligação à rede de abastecimento de gás, verifique se existem fugas mediante a utilização de água com sabão. Ligue os queimadores e rode os botões da posição

máx. para a posição mínima para verificar a estabilidade da chama.



(Aplicar aqui a etiqueta da garantia)

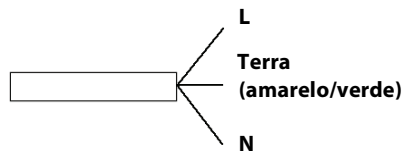
LIGAÇÃO ELÉCTRICA

AVISO

Esta operação deverá ser executada por um electricista qualificado.

AVISO

- As ligações eléctricas devem estar em conformidade com as normas locais.
- A ligação à terra deste aparelho é obrigatória por lei.
- Não utilize extensões.



IMPORTANTE: as informações relativas à tensão e ao consumo de energia encontram-se indicadas na chapa de características.

MONTAGEM

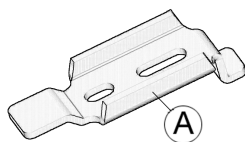
Depois de limpar a superfície perimetral, aplique a junta fornecida na placa conforme indicado na figura.



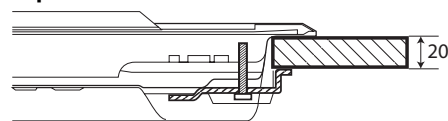
Coloque a placa na abertura da bancada feita respeitando as dimensões indicadas no manual de instruções.

NOTA: o cabo eléctrico deverá ter um comprimento suficiente para permitir a sua extracção para cima.

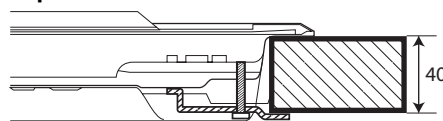
Para fixar a placa, utilize os suportes (A) fornecidos. Encaixe os suportes nos furos indicados pela seta e fixe-os por intermédio dos respectivos parafusos, de acordo com a espessura da bancada (consulte a figura seguinte).



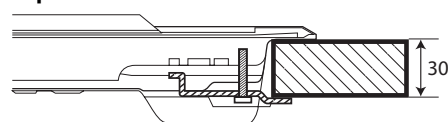
Topo 20 mm



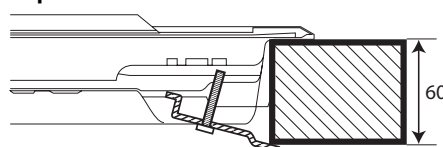
Topo 40 mm



Topo 30 mm



Topo 60 mm



AJUSTE A DIFERENTES TIPOS DE GÁS

AVISO

Esta operação deverá ser executada por um electricista qualificado.

Se o aparelho se destinar a funcionar com um gás diferente do tipo de gás indicado na chapa de características e na etiqueta de informações colocada no topo da placa, mude os injectores.

Retire a etiqueta de informações e conserve-a com o manual de instruções.

Utilize reguladores de pressão adequados às pressões do gás indicadas no manual de instruções.

- Os tubos do gás devem ser mudados pelo Serviço Pós-Venda ou por um técnico qualificado.
- Tubos não fornecidos com o aparelho deverão ser encomendados ao Serviço Pós-Venda.
- Ajuste a definição mínima das torneiras.

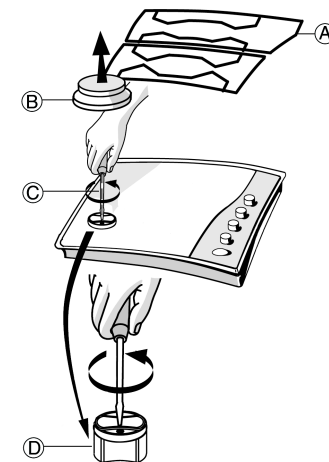
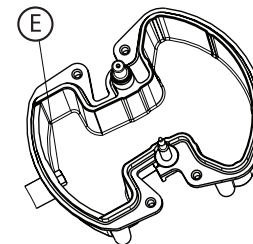
NOTA: se utilizar gás liquefeito de petróleo (G30/G31), o parafuso de definição mínima do gás deverá ser apertado tanto quanto possível.

IMPORTANTE: se sentir dificuldades em rodar os botões dos queimadores, contacte o Serviço Pós-Venda a fim de proceder à substituição da torneira do queimador, caso verifique que está danificada.

SUBSTITUIÇÃO DOS INJECTORES (consulte a tabela de injectores no manual de instruções)

- Remova as grelhas (A).
- Extraia os queimadores (B).
- Com uma chave de tubos de tamanho apropriado, desaparafuse o injector (C) a substituir.
- Substitua-o por um injector adequado ao novo tipo de gás.
- Monte novamente o injector (D).
- Se possuir um queimador de coroa tripla, utilize a chave de fendas lateral para substituir o injector (E).

Antes de instalar a placa, não se esqueça de afixar a chapa relativa à calibragem do gás, fornecida com os injectores, de modo a que esta cubra as informações já existentes relativas à calibragem do gás.



AJUSTE DA DEFINIÇÃO MÍNIMA DO GÁS DAS TORNEIRAS

Para se certificar de que a definição mínima é correctamente ajustada, retire o botão e proceda da seguinte forma:

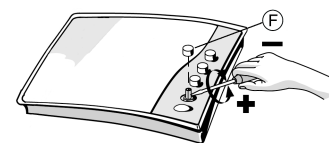
- aperte o parafuso para reduzir a altura da chama (-);
- desaperte o parafuso para aumentar a altura da chama (+).

O ajuste deve ser efectuado com a torneira na posição de definição mínima do gás (chama pequena)

- O ar primário dos queimadores não precisa de ser ajustado.

- Ligue, depois, os queimadores e rode os botões da posição máx. para a posição mínima a fim de verificar a estabilidade da chama.

Concluído o ajuste, sele novamente com lacre ou com um material equivalente.



PT REFERÊNCIA A NORMAS LOCAIS

Certifique-se de que a instalação e as ligações de gás são efectuadas por um técnico qualificado, de acordo com as instruções do fabricante e em conformidade com as normas de segurança locais.

SERVIÇO PÓS-VENDA

Antes de telefonar para o Serviço Pós-Venda, certifique-se de que pode dar as seguintes informações:

- tipo de anomalia ou problema;
- modelo exacto (escrito na etiqueta afixada no manual de instruções/na garantia);
- o número de serviço que se segue à palavra SERVICE na chapa de características no lado inferior da placa e na etiqueta afixada no manual de instruções/na garantia;
- a sua morada e número de telefone completos.

Se for necessário efectuar alguma reparação, contacte um Serviço Pós-Venda autorizado, tal como o indicado na garantia.

SERVICE 0000 000 00000



GUIA PARA RESOLUÇÃO DE AVARIAS

Se a placa não estiver a funcionar correctamente, antes de contactar o Serviço Pós-Venda, consulte o Guia de Resolução de Problemas para determinar o problema.

1. O queimador não acende ou a chama não é regular

Verifique se:

- O abastecimento de gás ou de energia eléctrica não está desligado e, sobretudo, de que a torneira do gás está aberta.
- A botija de gás (gás liquefeito) não está vazia.
- As aberturas dos queimadores não estão obstruídas.
- A extremidade da ficha não está suja.
- Todos os componentes dos queimadores foram correctamente posicionados.
- Não existem correntes de ar junto da placa.

2. O queimador não se mantém aceso

Verifique se:

- Ao ligar o queimador, a placa foi premida durante tempo suficiente para activar o dispositivo de protecção.
- As aberturas dos queimadores não estão obstruídas junto do termopar.
- A extremidade do dispositivo de segurança não está suja.
- A definição mínima do gás está correcta (consulte o parágrafo relevante).

3. Os recipientes não são estáveis

Verifique se:

- A base do recipiente está perfeitamente plana
- O recipiente está centrado no queimador.
- As grelhas não foram trocadas ou posicionadas incorrectamente.

Se, após efectuar as verificações acima indicadas, o problema persistir, contacte o Serviço Pós-Venda mais próximo.

LIMPEZA DA SUPERFÍCIE DA PLACA



AVISO

Desligue a alimentação de corrente antes de efectuar qualquer trabalho de manutenção.

- Todas as partes esmaltadas e de vidro devem ser limpas com água morna e uma solução neutra.
- As superfícies em aço inoxidável podem ficar manchadas pela água calcária ou por detergentes agressivos se forem deixadas em contacto com estes elementos durante demasiado tempo. Quaisquer derrames de alimentos (água, molho, café, etc.) devem ser limpos antes de secarem.
- Limpe com água quente e detergente neutro e seque com um pano macio ou uma camurça. Retire a sujidade seca com produtos específicos para superfícies de aço inoxidável.
NOTA: limpe o aço inoxidável apenas com um pano macio ou uma esponja.
- Não utilize produtos abrasivos ou corrosivos, agentes de limpeza à base de cloro ou esfregões abrasivos.
- Não utilize aparelhos de limpeza a vapor.
- Não utilize produtos inflamáveis.
- Não deixe substâncias ácidas ou alcalinas, tais como vinagre, mostarda, sal, açúcar ou sumo de limão sobre a placa.

LIMPEZA DOS COMPONENTES DA PLACA


- As grelhas, as tampas dos queimadores e os queimadores podem ser removidos para serem limpos.
- Limpe-os manualmente com água morna e um detergente não abrasivo, removendo cuidadosamente quaisquer resíduos de alimentos e certificando-se de que nenhuma das aberturas dos queimadores está obstruída.
- Enxagúe e seque cuidadosamente
- Coloque correctamente os queimadores e as tampas dos queimadores nos respectivos lugares.
- Quando voltar a colocar as grelhas, certifique-se de que a área das panelas fica alinhada com o queimador.
- Os modelos equipados com fichas de ignição eléctrica e dispositivos de segurança requerem uma limpeza rigorosa da extremidade da ficha para garantir um funcionamento correcto. Verifique frequentemente estes componentes e, se necessário, limpe-os com um pano húmido. Os alimentos ressequidos devem ser removidos com um palito ou uma agulha.
NOTA: para evitar danificar o dispositivo de ignição eléctrica, não o utilize quando os queimadores não estiverem posicionados sobre o respectivo encaixe.

DECLARAÇÃO DE CONFORMIDADE


- Esta placa foi concebida, fabricada e distribuída em conformidade com:
 - os requisitos de segurança da Directiva CEE "Gás" 90/396;
 - os requisitos de segurança da Directiva "Baixa tensão" 2006/95/CE (que substitui a directiva 73/23/CEE, tal como emendado);
 - os requisitos de protecção da Directiva CEE "EMC" 2004/108/CE;
 - os requisitos da Directiva 93/68/CE.
- Esta placa é adequada para estar em contacto com alimentos e está em conformidade com o regulamento (CE) n.º. 1935/2004.

CONSELHOS PARA A PROTECÇÃO DO AMBIENTE

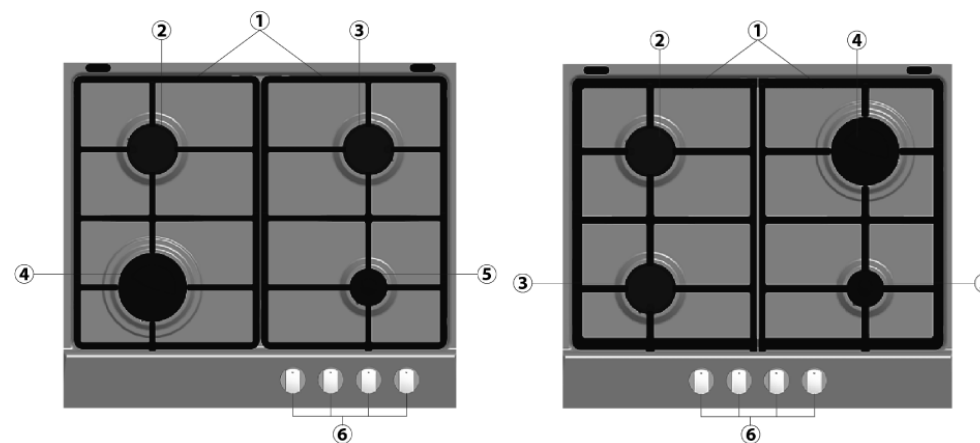
Eliminação dos materiais da embalagem

O material da embalagem é 100% reciclável, conforme confirmado pelo símbolo de reciclagem (). Não deverá deitar as várias partes do material de acondicionamento ao lixo, devendo optar pela reciclagem das mesmas, em conformidade com as normas impostas pelas autoridades locais.

Eliminação do produto




- Este aparelho está marcado em conformidade com a directiva europeia 2002/96/CE relativa aos resíduos de equipamentos eléctricos e electrónicos (REEE).
- Ao garantir a eliminação adequada deste produto, estará a ajudar a evitar potenciais consequências negativas para o ambiente e para a saúde pública, que poderiam derivar de um manuseamento de desperdícios inadequado deste produto.
- O símbolo  no aparelho ou na documentação que o acompanha indica que este produto não deve ser tratado como um resíduo doméstico, mas sim depositado nos devidos locais de recolha para a reciclagem de aparelhos eléctricos e electrónicos.

DESCRIÇÃO DO PRODUTO



1. Grelha amovível para panelas
2. Queimador semi-rápido
3. Queimador semi-rápido
4. Queimador rápido
5. Queimador auxiliar
6. Botões de controlo

Simbologia

- | | | |
|--------------|---|---------------------------------------|
| Disco cheio |  | Torneira fechada |
| Chama grande |  | Capacidade/abertura máxima |
| Chama baixa |  | Abertura pequena ou capacidade mínima |

Os símbolos     indicam que zona de cozedura o respectivo botão activa.

Nota: a aparência da sua placa poderá diferir ligeiramente da apresentada na ilustração. A localização dos queimadores e os símbolos de controlo podem variar.

CONSELHOS PRÁTICOS PARA A UTILIZAÇÃO DOS QUEIMADORES

Esta placa está equipada com queimadores de diferentes diâmetros. Para obter um melhor rendimento dos queimadores, cumpra as regras seguintes:

- Utilize panelas e frigideiras com um diâmetro de base igual ou ligeiramente superior ao dos queimadores (consulte a tabela do lado direito).
- Utilize apenas panelas e frigideiras com fundo plano.
- Utilize a quantidade correcta de água para cozinhar os alimentos e mantenha as panelas tapadas.
- Certifique-se de que as panelas nas grelhas não ultrapassam a extremidade da placa.

IMPORTANTE: a utilização imprópria das grelhas pode provocar danos na placa: não coloque as grelhas viradas ao contrário nem as faça deslizar ao longo da placa.

Não utilize:

- Chapas de ferro fundido, grelhadores em pedra, frigideiras e panelas de terracota.
- Difusores de calor, tais como rede metálica, ou similares.
- Dois queimadores em simultâneo para um recipiente (por exemplo, uma panela para peixe).

Queimador	Panela Ø
Rápido	24 a 26 cm
Semi-rápido	16 a 24 cm
Auxiliar	8 a 14 cm

COMO USAR A PLACA



AVISO

Não deixe que a chama do queimador ultrapasse a extremidade da panela.

IMPORTANTE: QUANDO A PLACA ESTÁ A SER UTILIZADA, TODA A ÁREA DA PLACA PODE FICAR QUENTE.

- Para ligar um dos queimadores, rode o botão respectivo para a esquerda para a definição de chama máxima.
- Prima o botão contra o painel de controlo para ligar o queimador.
- Uma vez ligado o queimador, mantenha premido o botão durante cerca de 5-10 segundos para permitir uma operação adequada do dispositivo.

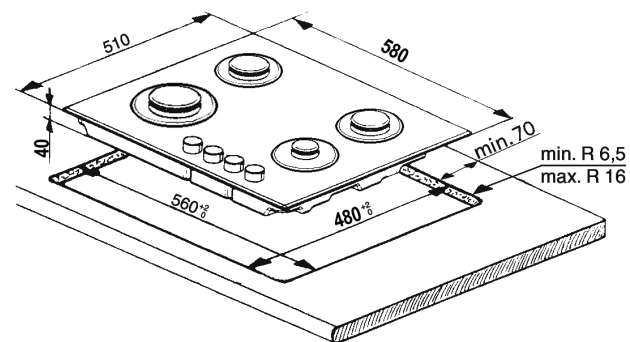
Este dispositivo de segurança do queimador bloqueia a saída do gás caso a chama se apague acidentalmente (devido a uma súbita corrente de ar, falta momentânea de gás, transbordamento de líquidos, etc.).

- O botão não deve ser premido durante mais de 15 seg. Se, uma vez concluído esse tempo, o queimador não permanecer ligado, aguarde pelo menos um minuto antes de tentar ligá-lo novamente.

NOTA: se, por qualquer motivo, o gás distribuído na sua cidade dificultar o acendimento do queimador, repita a operação com o botão que representa a chama pequena.

O queimador pode desligar-se quando o botão é solto. Isto significa que o dispositivo de segurança não aqueceu o suficiente. Nesse caso, repita as operações descritas acima.

DIMENSÕES E DISTÂNCIAS A MANTER (mm)



NOTA: se a distância "A" entre a parede dos armários for entre 600 mm e 730 mm, a altura "B" terá de ser, no mínimo, de 530 mm.

Se a distância "A" entre a parede dos armários for maior do que a largura da placa, a altura "B" terá de ser, no mínimo, de 400 mm.

Em caso de instalação de um exaustor por cima da placa, consulte as instruções do exaustor para uma distância correcta.

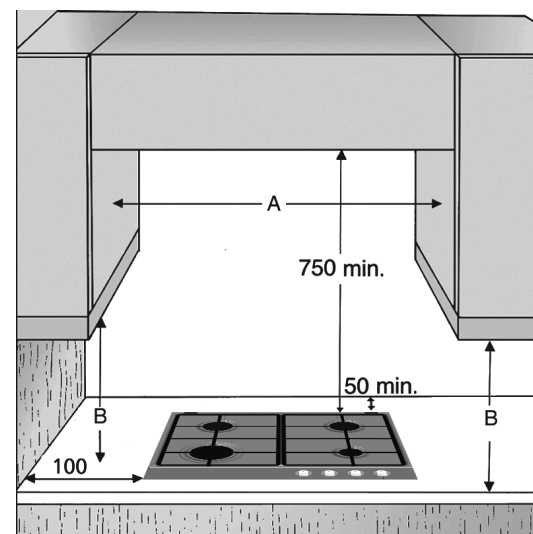


TABELA DOS INJECTORES

CATEGORIA II2H3+

Tipo de gás utilizado	Tipo de queimador	Marca do injector	Taxa de fluxo térmico nominal kW	Consumo nominal	Capacidade térmica reduzida kW	Pressão do gás mbar		
						mín.	nom.	máx.
GÁS NATURAL (Metano) G20	Rápido	Y115	3,00	286 l/h	0,60	17	20	25
	Semi-rápido	Z 97	1,75	167 l/h	0,35			
	Auxiliar	X 72	1,00	95 l/h	0,30			
GÁS LIQUEFEITO DE PETRÓLEO (Butano) G30	Rápido	85	3,00	218 g/h	0,60	20	28-30	35
	Semi-rápido	65	1,75	127 g/h	0,35			
	Auxiliar	50	1,00	73 g/h	0,30			
GÁS LIQUEFEITO DE PETRÓLEO (Propano) G31	Rápido	85	3,00	214 g/h	0,60	25	37	45
	Semi-rápido	65	1,75	125 g/h	0,35			
	Auxiliar	50	1,00	71 g/h	0,30			

Tipo de gás utilizado	Configuração do modelo	Taxa de fluxo térmico nominal (kW)	Consumo total nominal	Ar necessário (m ³) para queimar 1 m ³ de gás
G20 20 mbar	4 queimadores	7,50	715 l/h	9,52
G30 28-30 mbar	4 queimadores	7,50	545 g/h	30,94
G31 37 mbar	4 queimadores	7,50	535 g/h	23,80

CORRENTE ELÉCTRICA: 230 V ~ 50 Hz