

taurus

EXEO 2500

Aspirador

Aspirador

Vacuum cleaner

Aspirateur

Staubsauger

Aspirapolvere

Aspirador

Stofzuiger

Odkurzacz

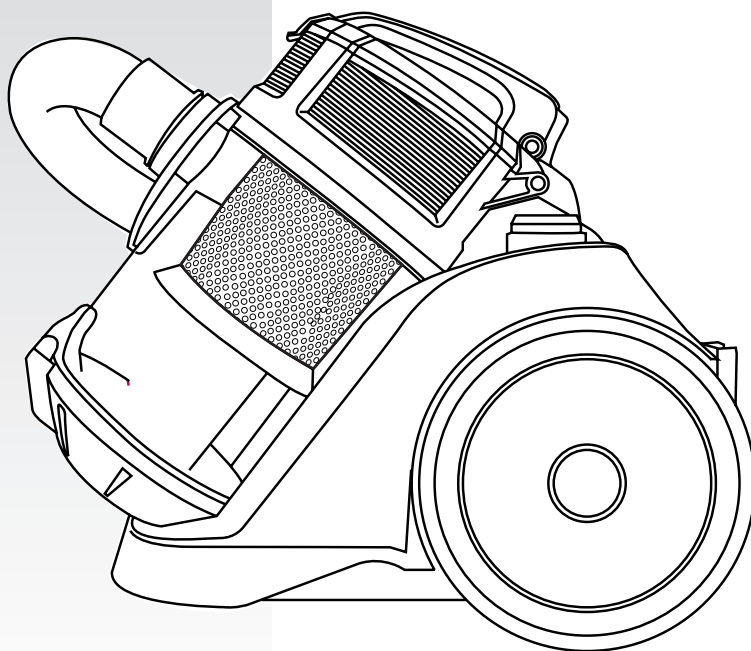
Ηλεκτρική σκούπα

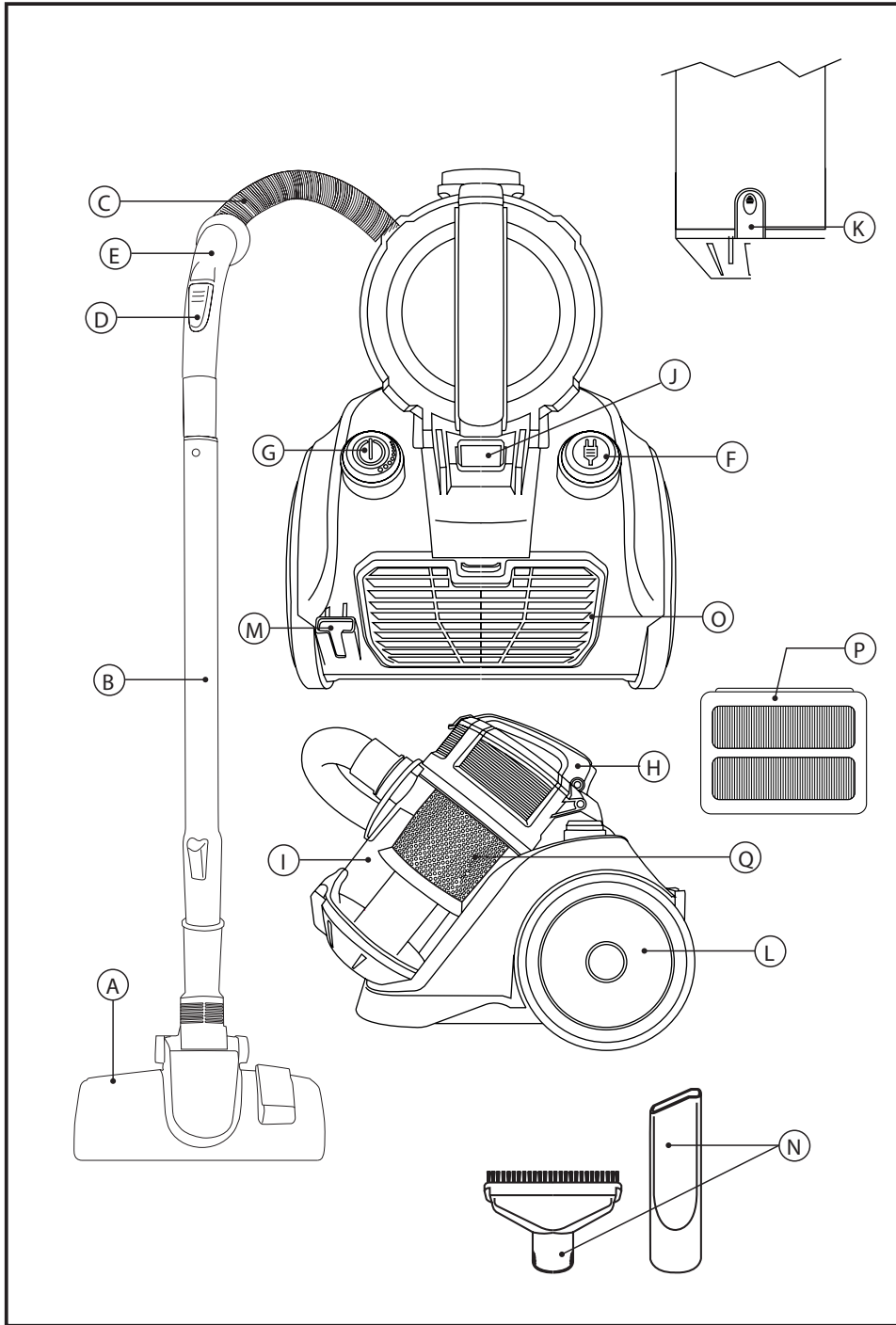
Пылесос с пылесборником

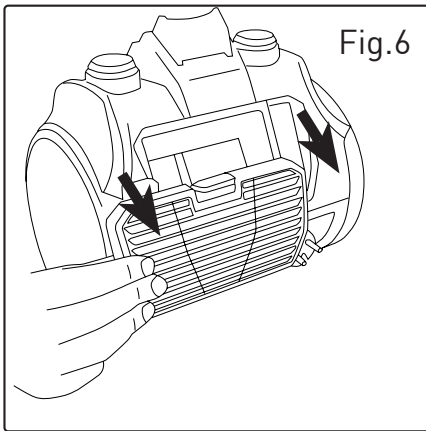
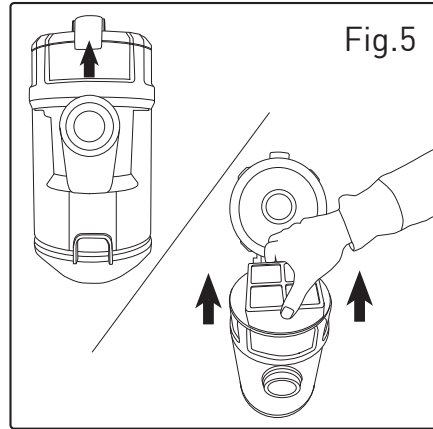
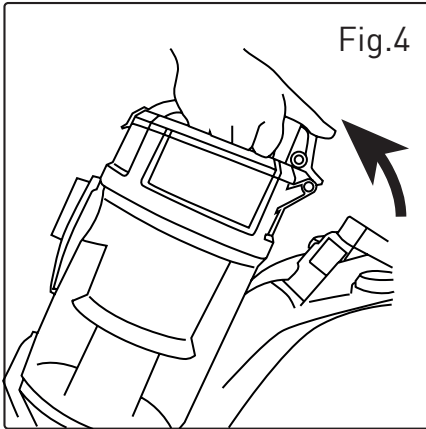
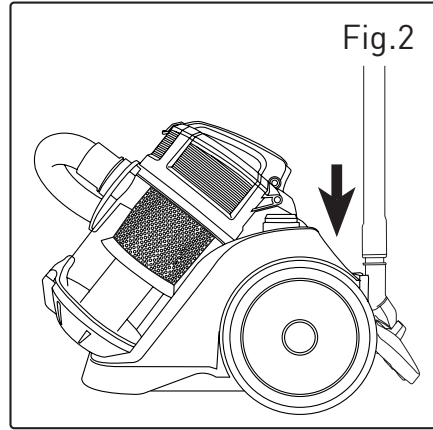
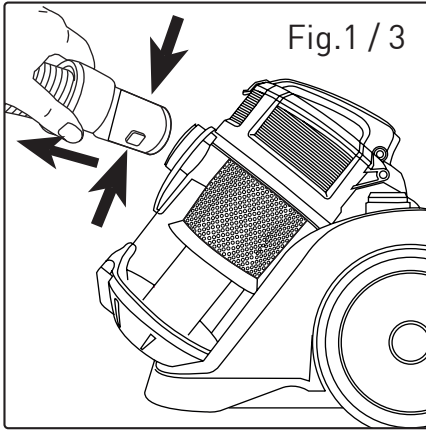
Aspirator

Прахосмукачка

مكنسة كهربائية







Aspirador sin bolsa Exeo 2500



Distinguido cliente:

Le agradecemos que se haya decidido por la compra de un producto de la marca TAURUS. Su tecnología, diseño y funcionalidad, junto con el hecho de superar las más estrictas normas de calidad le comportarán total satisfacción durante mucho tiempo.

Descripción

A Zapata
B Tubo telescópico
C Conjunto manguera
D Depresor manual
E Empuñadura manguera
F Pulsador recogecables
G Interruptor marcha/ paro
H Asa de transporte
I Depósito
J Pulsador extracción del depósito
K Pulsador apertura Del depósito
L Ruedas
M Alojamiento clavija
N Lanza + cepillo multiusos
O Rejilla Filtro salida
P Filtro salida
Q Filtro motor

Caso de que su modelo de aparato no disponga de los accesorios descritos anteriormente, éstos también pueden adquirirse por separado en los Servicios de Asistencia Técnica.



Consejos y advertencias de seguridad

- Leer atentamente este folleto de instrucciones antes de poner el aparato en marcha y guardarlo para posteriores consultas. La no observación y cumplimiento de estas instrucciones pueden comportar como resultado un accidente.

Seguridad eléctrica:

- No utilizar el aparato con el cable eléctrico o la clavija dañada.
- Antes de conectar el aparato

a la red, verificar que el voltaje indicado en la placa de características coincide con el voltaje de red.

- Conectar el aparato a una base de toma de corriente que soporte como mínimo 10 amperios

- La clavija del aparato debe coincidir con la base eléctrica de la toma de corriente. Nunca modificar la clavija. No usar adaptadores de clavija.

- No utilizar ni guardar el aparato a la intemperie.

- No exponer el aparato a la lluvia o condiciones de humedad. El agua que entre en el aparato aumentará el riesgo de choque eléctrico.

- Si alguna de las envolventes del aparato se rompe, desconectar inmediatamente el aparato de la red para evitar la posibilidad de sufrir un choque eléctrico.

- No utilizar el aparato si ha caído, si hay señales visibles de daños, o si existe fuga.

- ADVERTENCIA: Mantener el aparato seco.

- No forzar el cable eléctrico de conexión. Nunca usar el cable eléctrico para levantar, transportar o desenchufar el aparato.

- No dejar que el cable eléctrico de conexión quede atrapado o arrugado.

- No dejar que el cable eléctrico de conexión quede en contacto con las superficies calientes del aparato.

- No dejar que el cable eléctrico de conexión quede colgando de la mesa o quede en contacto con las superficies calientes del aparato.

- Verificar el estado del cable eléctrico de conexión. Los cables dañados o enredados aumentan el riesgo de choque eléctrico.

- No tocar la clavija de conexión con las manos mojadas.

Utilización y cuidados:

- No usar el aparato sin su/s filtro/s correctamente colocados.

- No usar el aparato si sus accesorios no están debidamente acoplados.

- No usar el aparato si los accesorios o consumibles acoplados a él presentan defectos. Proceda a sustituirlos inmediatamente.

- No usar el aparato para recoger agua ni cualquier otro líquido.

- No usar el aparato si su dispositivo de puesta en marcha/paro no funciona.

- Hacer uso del asa/s para coger o transportar el aparato.

- No utilizar el aparato inclinado, ni darle la vuelta.

- No forzar la capacidad de trabajo del aparato.

- Respetar la indicación de nivel MAX

- Desenchufar el aparato de la red cuando no se use y antes de realizar cualquier operación de limpieza.

- Desenchufar el aparato de la red antes de sustituir cualquier accesorio.

- Este aparato está pensado únicamente para un uso doméstico, no para uso profesional o industrial

- Este aparato puede ser utilizado por personas no familiarizadas con este tipo de producto, personas discapacitadas o niños con edad de 8 años y superior, si se les ha dado la supervisión o instrucciones apropiadas respecto al uso del aparato de una manera segura y comprenden los peligros que implica.

- La limpieza y el mantenimiento a realizar por el usuario no deben realizarlos los niños sin supervisión

- Este aparato no es un juguete. Los niños deben estar bajo vigilancia para asegurar que no jueguen con el aparato.

- Guardar este aparato fuera del alcance de los niños y/o personas discapacitadas.

- Verificar que las rejillas de ventilación del aparato no queden obstruidas por polvo, suciedad u otros objetos.

- Usar este aparato, sus accesorios y herramientas de acuerdo con estas instrucciones, teniendo en cuenta las condiciones de trabajo y el trabajo a realizar.

Usar el aparato para operaciones diferentes a las previstas podría causar una situación de peligro.

- No actuar sobre áreas que contengan objetos metálicos tales como clavos y/o tornillos.

- No aspirar nunca objetos incandescentes o cortantes (colillas, cenizas, clavos...).

- Usar el aparato solamente en tareas de trabajo en seco.

- No dejar nunca el aparato conectado y sin vigilancia. Además ahorrará energía y prolongará la vida del aparato.

- No utilizar el aparato sobre ninguna parte del cuerpo de una persona o animal.

Servicio:

- **ADVERTENCIA:** Existe el riesgo de incendio en caso de que la limpieza del aparato no se realice conforme a estas instrucciones.

- Toda utilización inadecuada, o en desacuerdo con las instrucciones de uso, puede comportar peligro, anulando la garantía y la

responsabilidad del fabricante.



Modo de empleo

Notas previas al uso:

- Retire el film protector del aparato.
- Asegúrese de que ha retirado todo el material de embalaje del producto.
- Preparar el aparato acorde a la función que desee realizar:

Función Aspirar:

- Acoplar el conjunto manguera a la entrada aire del aspirador.
- Para desacoplar el conjunto manguera del aspirador, presione a la vez los dos pulsadores que se encuentran en el acoplamiento de la manguera y estire hacia fuera (Fig. 1).

Inserción de un accesorio a la empuñadura del aparato:

- La empuñadura del aparato está diseñada de tal forma que permite la inserción de los siguientes accesorios: (use la combinación que más se ajuste a sus necesidades)

- Tubo telescópico de extensión: Diseñados para acceder a superficies lejanas y hacer cómoda la limpieza de suelos, permiten ajustar su longitud mediante accionando su mando de ajuste.
- Zapata: Especialmente diseñada para la limpieza de suelos (tanto suelos del tipo moqueta, alfombra como suelos del tipo duro), en su base dispone de un cepillo retráctil ajustable a dos alturas para una mejor eficiencia en estos suelos. Se recomienda el uso del cepillo hacia fuera para suelos duros y el cepillo hacia dentro para suelos tipo moquetas y alfombras.
- Lanza: Especialmente indicada para ranuras y rincones de difícil acceso.
- Cepillo tapicería: Especialmente indicado para superficies textiles

Uso:

- Extraer del alojamiento cable, la longitud de cable que precise.
- Enchufar el aparato a la red eléctrica.
- Poner el aparato en marcha, accionando el botón marcha/paro.

Una vez finalizado el uso del aparato:

- Parar el aparato, accionando el botón marcha/paro.
- Desenchufar el aparato de la red eléctrica.
- Recoger el cable, pulsando el botón del enrollable y acompañando el cable hacia el aparato.
- Limpiar el aparato

Alojamiento Cable

- Este aparato dispone de un alojamiento para el cable de conexión a la red situado en su parte trasera.

Asa/s de Transporte:

- Este aparato dispone de un asa en su parte superior para hacer fácil y cómodo su transporte.

Posición de parking:

- Este aparato dispone de una posición de parking para un fácil y cómodo almacenaje del producto.
- Para hacer uso del parking horizontal ancle el gancho de la zapata en el enganche que se encuentra en la parte posterior del aparato (Fig. 2).

Protector térmico de seguridad:

- El aparato dispone de un dispositivo térmico de seguridad que protege el aparato de cualquier sobrecalentamiento.

- Si el aparato se desconecta por si mismo y no vuelve a conectarse, proceder a desenchufarlo de la red, esperar unos 45 minutos antes de volver a conectarlo. Si sigue sin funcionar, acudir a uno de los servicios de asistencia técnica autorizados.



Limpieza

- Desenchufar el aparato de la red y dejarlo enfriar antes de iniciar cualquier operación de limpieza.

- Limpiar el aparato con un paño húmedo impregnado con unas gotas de detergente y secarlo después.

- No utilizar disolventes, ni productos con un factor pH ácido o básico como la lejía, ni productos abrasivos, para la limpieza del aparato.

- No sumergir el aparato en agua u otro líquido, ni ponerlo bajo el grifo.

Vaciado del depósito de polvo:

- Vaciar el depósito de polvo cuando se aprecie a través de sus paredes transparentes que esté lleno o bien cuando se produzca una reducción importante de la potencia de aspiración del aparato.

- En todo caso vaciar el depósito cuando el indicador de depósito lleno, este completamente en color rojo.

- Desacoplar la manguera de la entrada aire del aspirador. (Fig 3)

- Desacoplar el depósito polvo del aparato. (Fig 4).

- Abrir la tapa de vaciado del depósito y verter su contenido en un contenedor de basura apropiado.

- Cerrar la tapa de vaciado del depósito.

- Acoplar el depósito de polvo al aparato.

- Acoplar la manguera de la entrada aire del aspirador.

Cambio de filtros:

- Filtro motor, se recomienda su sustitución al menos una vez al año o cada 100 horas de uso del aparato.

- Filtro salida aire tipo HEPA (filtro de aire de alta eficiencia que retiene eficazmente esporas, ceniza, ácaros, polen...), se recomienda su sustitución al menos una vez al año o cada 100 horas de uso.

- Para la retirada de los filtros:

Filtro motor:

- Desacoplar el depósito polvo del aparato. (Fig 4).

- El filtro motor se encuentra en la entrada de aire de la turbina del motor (Fig 5).

Filtro salida:

- El filtro salida se encuentra en la parte posterior del aspirador, retirar la pieza que fija el filtro. (Fig.6)

- Retirar el filtro de su alojamiento.

-Para el montaje del filtro, proceda de manera inversa a lo explicado en el apartado anterior.

Consumibles

- En los distribuidores y establecimientos autorizados se podrán adquirir los consumibles (tales como; filtros, ...) para su modelo de aparato.

- Usar siempre consumibles originales, diseñados específicamente para su modelo de aparato.



Anomalías y reparación

- En caso de avería llevar el aparato a un Servicio de Asistencia Técnica autorizado. No intente desmontarlo o repararlo ya que puede existir peligro.

- Si la conexión red está dañada, debe ser substituida, proceder como en caso de avería.

Para las versiones EU del producto y/o en el caso de que en su país aplique:

Ecología y reciclabilidad del producto

- Los materiales que constituyen el envase de este aparato, están integrados en un sistema de recogida, clasificación y reciclado de los mismos. Si desea deshacerse de ellos, puede utilizar los contenedores públicos apropiados para cada tipo de material.

- El producto está exento de concentraciones de sustancias que se puedan considerar dañinas para el medio ambiente.



- Este símbolo significa que si desea deshacerse del producto, una vez transcurrida la vida del mismo, debe depositarlo por los medios adecuados a manos de un gestor de residuos autorizado para la recogida selectiva de Residuos de Aparatos Eléctricos y Electrónicos (RAEE).

Este aparato cumple con la Directiva 2006/95/EC de Baja Tensión y con la Directiva 2004/108/EC de Compatibilidad Electromagnética.

- La siguiente información es con respecto al etiquetado energético y el diseño ecológico:

Ficha	
Marca comercial	TAURUS
Modelo	EXEO 2500
Clase de eficiencia energética	A
Consumo anual de energía	27,97kWh/año
Consumo anual indicativo de energía (kWh por año) calculado sobre la base de 50 sesiones de limpieza. El consumo anual real de energía dependerá de cómo se utilice el aparato.	
Clase de poder de limpieza de alfombras y moquetas	F
Clase de poder de limpieza de suelos duros	C
Clase de [re]emisión de polvo	E
Nivel de potencia acústica	70 dB
Potencia nominal de entrada	800 W

Para determinar el cumplimiento con los requisitos de diseño ecológico y para el cálculo de los parámetros de etiquetado energético el aparato es considerado como aspiradora de uso general y la normativa Europea EN 60312-1 es tomada como referencia.

Aspiradora sense bossa
Exeo 2500



Benvolgut client,

Us agraïm que us hàgiu decidit a comprar un producte de la marca TAURUS.

La seva tecnologia, disseny i funcionalitat, i el fet d'haver superat les normes de qualitat més estrictes, us garanteixen una satisfacció total durant molt de temps.

Descripció

- A Sabata
- B Tub telescòpic
- C Conjunt mànega
- D Depressor manual
- E Màneg de la mànega
- F Interruptor recollidor de cable
- G Interruptor d'engegada / aturada
- H Nansa/es de transport:
- I Dipòsit
- J Interruptor extracció del dipòsit
- K Interruptor Obertura del dipòsit
- L Rodes
- M Allotjament clavella
- N Llança + raspall multiusos
- O Reixa filtre sortida
- P Filtre sortida
- Q Filtre motor

En el cas que el seu model d'aparell no disposi dels accessoris descrits anteriorment, aquests també poden adquirir-se per separat en els Serveis d'Assistència Tècnica.



Consells i advertiments de seguretat

- Abans d'engegar l'aparell, llegiu atentament aquest full d'instruccions i conserveu-lo per a consultes posteriors. El fet de no seguir aquestes instruccions pot comportar un accident.

Seguretat elèctrica:

- No utilitzeu l'aparell amb el cable elèctric o la clavilla malmesos.
- Abans de connectar l'aparell a la xarxa, verifiqueu que el vol-

tatge que s'indica a la placa de característiques coincideix amb el voltatge de xarxa.

- Connecteu l'aparell a una base de presa de corrent que suporti com a mínim 10 amperers.
- La clavilla de l'aparell ha de coincidir amb la base elèctrica de la presa de corrent. No modifiqueu mai la clavilla. No feu servir adaptadors de clavilla.
- No utilitzeu ni guardeu l'aparell a la intempèrie.
- No exposeu l'aparell a la pluja o a condicions d'humitat. L'aigua que entri a l'aparell augmentarà el risc de xoc elèctric.
- Si algun dels embolcalls de l'aparell es trenca, desconecteu l'aparell immediatament de la xarxa per evitar la possibilitat d'un xoc elèctric.
- No utilitzeu l'aparell si ha caigut, si hi ha senyals visibles de danys o si hi ha una fuga.
- **ADVERTÈNCIA:** Mantingueu l'aparell sec.
- No forceu el cable elèctric de connexió. No useu mai el cable elèctric per aixecar, transportar o desendollar l'aparell.
- No deixeu que el cable elèctric de connexió quedi atrapat o arrugat.
- No deixeu que el cable de connexió quedi en contacte amb les

superfícies calentes de l'aparell.

- No deixeu que el cable de connexió quedi penjant de la taula o en contacte amb les superfícies calentes de l'aparell.

- Verifiqueu l'estat del cable elèctric de connexió. Els cables malmesos o embolicats augmenten el risc de xoc elèctric.

- No toqueu mai la clavilla de connexió amb les mans molles.

Utilització i cura:

- No feu servir l'aparell si els filtres no estan col·locats correctament.

- No useu l'aparell si els accessoris no estan correctament acoblats.

- No utilitzeu l'aparell si els accessoris que s'hiacoblen presenten defectes. Substitueixi'ls immediatament.

- No useu l'aparell per recollir aigua ni cap altre líquid.

- No useu l'aparell si el dispositiu d'engegada/aturada no funciona.

- Utilitzeu les nanses per agafar o transportar l'aparell

- No utilitzeu l'aparell inclinat ni li doneu la volta.

- No forceu la capacitat de treball de l'aparell.

- Respecteu la indicació de nivell MAX.

- Desendolleu l'aparell de la xarxa quan no l'utilitzeu i abans

de netejar-lo.

- Desendolleu l'aparell de la xarxa abans de substituir qualsevol accessori.

- Aquest aparell està pensat exclusivament per a ús domèstic, no professional o industrial.

- Aquest aparell pot ser utilitzat per persones no familiaritzades amb aquest tipus de producte, persones discapacitades o nens amb edat de 8 anys i superior, si se'ls ha donat la supervisió o instruccions apropiades pel que fa a l'ús de l'aparell d'una manera segura i si comprenen els perills que implica.

- La neteja i el manteniment a realitzar per l'usuari no els han de realitzar els nens sense supervisió.

- Aquest aparell no és una joguina. Els nens han d'estar sota vigilància per assegurar que no juguin amb l'aparell.

- Deseu aquest aparell fora de l'abast dels nens i/o persones discapacitades.

- Verifiqueu que les reixes de ventilació de l'aparell no quedin obstruïdes per pols, brutícia o altres objectes.

- Feu servir aquest aparell, els seus accessoris i eines d'acord amb aquestes instruccions, tenint en compte les condicions de treball i la tasca a realitzar. Fer

servir l'aparell per operacions diferents a les previstes podria causar una situació de perill.

- No actueu sobre àrees que continguin objectes metàl·lics com ara claus i/o cargols.
- No aspireu mai objectes incandescentos o tallants (burilles, cendra, claus...).
- Feu servir l'aparell només en àrees de treball en sec.
- No deixeu mai l'aparell connectat i sense vigilància. A més, estalviareu energia i allargareu la vida de l'aparell.
- No utilitzeu l'aparell sobre cap part del cos d'una persona o animal.

Servei:

- **ADVERTÈNCIA:** Hi ha risc d'incendi en cas que la neteja de l'aparell no es realitzi conforme a aquestes instruccions.
- Una utilització inadequada o en desacord amb les instruccions d'ús suposa un perill i anul·la la garantia i la responsabilitat del fabricant.



Instruccions d'ús

Notes prèvies a l'ús:

- Retireu el film protector de l'aparell.
- Assegureu-vos que heu retirat tot el material d'emalatge del producte.
- Preparar l'aparell concorde a la funció que desitgeu realitzar:

Funció aspirar:

- Acobleu el conjunt mànega a l'entrada d'aire de l'aspiradora.
- Per desacoblar el conjunt mànega de l'aspiradora, premeu alhora els dos botons que hi ha a l'acoblament de la mànega i estireu cap a fora [Fig. 1].

Inserció d'un accessori al mànec de l'aparell:

- El mànec de l'aparell està dissenyat de manera que permet la inserció dels accessoris següents: (utilitzeu la combinació que s'adapti més a les seves necessitats)
- Tub telescòpic d'extensió: Dissenyats per accedir a superfícies llunyanes i fer còmoda la neteja, permeten ajustar la longitud mitjançant el comandament d'ajustament.
- Sabata: Especialment dissenyada per a la neteja del terra (tant del tipus moqueta, catifa, com del tipus dur), a la base disposa d'un raspall retràctil ajustable a les dues alçades per a una millor eficiència en aquests tipus de superfície.
- Llança: especialment indicada per aspirar ranures i racons de difícil accés.
- Raspall tapisseria: Especialment indicat per a superfícies tèxtils.

Ús:

- Extraieu de l'allotjament cable la longitud de cable que necessiteu.
- Connecteu l'aparell a la xarxa elèctrica.
- Engegueu l'aparell accionant el botó d'engegada/aturada.

Un cop finalitzat l'ús de l'aparell:

- Atureu l'aparell accionant l'interruptor engegada/aturada.
- Desendolleu l'aparell de la xarxa elèctrica.
- Recolliu el cable prement el botó del recollidor de cable i acompanyeu-lo cap a l'aparell.
- Netegeu l'aparell.

Allotjament per al cable

- Aquest aparell disposa d'un allotjament per al cable de connexió a la xarxa que es troba situat a la part del darrera.

Nansa/es de transport:

- Aquest aparell disposa d'una nansa a la part superior per fer-ne fàcil i còmode el transport.

Posició de pàrquing:

- Aquest aparell disposa d'una posició de pàrquing per a un emmagatzematge del producte fàcil i còmode.
- Per fer ús del pàrquing horitzontal ancoreu el ganxo de la sabata a l'enganxall que hi ha a la part posterior de l'aparell [Fig. 2]

Protector tèrmic de seguretat:

- L'aparell disposa d'un dispositiu tèrmic de seguretat que el protegeix de qualsevol sobreescalfament.
- Si l'aparell es desconnecta tot sol i no torna a connectar-se, desendolleu-lo de la xarxa i espereu uns 45 minuts abans de tornar a connectar-lo. Si segueix sense funcionar, adreceu-vos a un dels serveis d'assistència tècnica autoritzats.



Neteja

- Desendolleu l'aparell de la xarxa i deixeu-lo refredar abans de dur a terme qualsevol operació de neteja.
- Netegeu l'aparell amb un drap humit impregnat amb unes gotes de detergent i després eixugueu-lo.
- Per netejar l'aparell, no utilitzeu dissolvents ni productes amb un factor pH àcid o bàsic, com el lleixiu, ni productes abrasius.
- No submergeu l'aparell en aigua ni en cap altre líquid,

ni el poseu sota l'aixeta.

Buidatge del dipòsit de pols:

- Buideu el dipòsit de pols quan veieu a través de les parets transparents que està ple o bé quan es produeixi una reducció important de la potència d'aspiració de l'aparell.

- Buideu el dipòsit sempre que l'indicador de dipòsit ple estigui completament de color vermell.

- Desacobleu la mànega de l'entrada d'aire de l'aspiradora. (Fig 3).

Desacobleu el dipòsit de pols de l'aparell (Fig 4)

- Obriu la tapa de buidatge del dipòsit i aboqueu el seu contingut a un contenidor d'escombraries apropiat. Tanqueu la tapa de buidatge del dipòsit.

- Acobleu el dipòsit de pols a l'aparell.

- Acobleu la mànega de l'entrada d'aire de l'aspiradora.

Canvi de filtres:

- Filtre motor, es recomana substituir-los almenys una vegada a l'any o cada 100 hores d'ús de l'aparell.

- Filtre sortida d'aire tipus HEPA (filtre d'aire d'alta eficiència que reté eficaçment espores, cendra, àcars, pol·len...), es recomana la seva substitució com a mínim un cop l'any, o cada 100 hores d'ús.

- Per a la retirada dels filtres:

Filtre motor:

- Desacobleu el dipòsit de pols de l'aparell (Fig 4)

- El filtre motor es troba a l'entrada d'aire de la turbina del motor. (Fig 5).

Filtre sortida:

- El filtre de sortida es troba a la part posterior de l'aspiradora, retireu la peça que fixa el filtre. (Fig. 6)

- Retireu el filtre de l'al·lotjament.

- Per al muntatge del filtre, actueu de manera inversa al que s'ha explicat en l'apartat anterior.

Consumibles

- Podreu adquirir els consumibles (filtres...) adequats al vostre model d'aparell als distribuïdors i establiments autoritzats.

- Empreu sempre consumibles originals, dissenyats específicament per al vostre model d'aparell.



Anomalies i reparació

- En cas d'avaría, porteu l'aparell a un servei d'assistència tècnica autoritzat. No intenteu desmuntar-lo ni reparar-lo ja que pot haver-hi perill.

- Si la connexió a la xarxa està malmesa, cal substituir-la i actuar com en cas d'avaría.

Per a productes de la Unió Europea i/o en cas que així ho exigeixi la normativa en el seu país d'origen:

Ecologia i reciclabilitat del producte

- Els materials que componen l'envàs d'aquest electrodomèstic estan integrats en un sistema de recollida, classificació i reciclatge. Si desitja desfer-se'n, pot utilitzar els contenidors públics apropiats per a cada tipus de material.

Aquest producte està exempt de concentracions de substàncies que es puguin considerar perjudicials per al medi ambient.



Aquest símbol significa que si us voleu desfer del producte, un cop exhaurida la vida de l'aparell, l'heu de dipositar, a través dels mitjans adequats, a mans d'un gestor de residus autoritzat per a la recollida selectiva de Residus d'Aparells Elèctrics i Electrònics (RAEE).

Aquest aparell compleix la Directiva 2006/95/EC de Baixa Tensió i la Directiva 2004/108/EC de Compatibilitat Electromagnètica.

- La següent informació és quan a l'etiquetat energètic i el disseny ecològic:

Fitxa	
Marca comercial	TAURUS
Model	EXEO 2500
Classe de eficiència energètica	A
Consum anual d'energia	27,97 kWh/any
Consum anual indicatiu d'energia (kWh per any) calculat sobre la base de 50 sessions de neteja. El consum anual real d'energia dependrà de com s'utilitzi l'aparell.	
Classe de poder de neteja de catifes i moquetes	F
Classe de poder de neteja de terres durs	C
Classe de [re]emissió de pols	E
Nivell de potència acústica	70 dB
Potència nominal d'entrada	800 W

Per a determinar el compliment amb els requisits de disseny ecològic i per al càlcul dels paràmetres d'etiquetat energètic, l'aparell és considerat com a aspirador d'ús general i la es pren com a referència normativa Europea EN 60312-1.

Bagless Vacuum cleaner
Exeo 2500



Dear customer,

Many thanks for choosing to purchase a TAURUS brand product. Thanks to its technology, design and operation and the fact that it exceeds the strictest quality standards, a fully satisfactory use and long product life can be assured.

Description

A Vacuum cleaner base
B Extendable tube
C Hose set
D Manual air regulator
E Hose head
F Automatic cord rewind
G On/off switch
H Transportation handle
I Deposit
J Extraction button for deposit
K Opening button for deposit
L Wheels
M Plug housing
N Lance + Multi-use brush
O Grill outlet filter
P Outlet filter
Q Motor filter

If the model of your appliance does not have the accessories described above, they can also be bought separately from the Technical Assistance Service.



Safety advice and warnings

- Read these instructions carefully before switching on the appliance and keep them for future reference. Failure to follow and observe these instructions may result in an accident.

Electric safety:

- Do not use the appliance if the cable or plug is damaged.
- Ensure that the voltage indicated on the nameplate matches the mains voltage before plugging in the appliance.
- Connect the appliance to a base

with an earth socket withstanding a minimum of 10 amperes.

- The appliance's plug must fit into the mains socket properly. Do not alter the plug. Do not use plug adaptors.
- Do not use or store the appliance outdoors.
- Do not leave the appliance out in the rain or exposed to moisture. If water gets into the appliance, this will increase the risk of electric shock.
- If any of the appliance casings breaks, immediately disconnect the appliance from the mains to prevent the possibility of an electric shock.
- Do not use the appliance if it has fallen on the floor, if there are visible signs of damage or if it has a leak.
- CAUTION: Maintain the appliance dry.
- Do not force the electrical wire. Never use the electric wire to lift up, carry or unplug the appliance.
- Ensure that the electric cable does not get trapped or tangled.
- Do not allow the connection cable to come into contact with the appliance's hot surfaces.
- Do not allow the connection cable to hang or to come into contact with the appliance's hot

surfaces.

- Check the condition of the electrical connection cable. Damaged or tangled cables increase the risk of electric shock.
- Do not touch the plug with wet hands.

Use and care:

- Do not use the appliance if its filter(s) are not correctly in place.
- Do not use the appliance if its accessories are not properly fitted.
- Do not use the appliance if the accessories attached to it are defective. Replace them immediately.
- Do not use the appliance to vacuum up water or any other type of liquid.
- Do not use the appliance if the on/off switch does not work.
- Use the appliance handle/s, to catch it or move it.
- Do not use the appliance if it is tipped up and do not turn it over.
- Do not force the appliance's work capacity.
- Respect the MAX level mark.
- Disconnect the appliance from the mains when not in use and before undertaking any cleaning task.
- Unplug the appliance from the mains before replacing any accessory.
- This appliance is for household

use only, not professional or industrial use.

- This appliance can be used by people unused to its handling, disabled people or children aged from 8 years and above if they have been given supervision or instruction concerning use of the appliance in a safe way and understand the hazards involved.
- Cleaning and user maintenance shall not be made by children unless they are supervised
- This appliance is not a toy. Children should be supervised to ensure that they do not play with the appliance.
- This appliance should be stored out of reach of children and/or the disabled.
- Make sure that dust, dirt or other foreign objects do not block the fan grill on the appliance.
- Use the appliance, its accessories and tools in accordance with these instructions. Take working conditions and job to be carried out into consideration. Using the appliance for anything other than its intended use can create hazards.
- Do not operate on areas which contain metal objects such as nails and/or screws.
- Never vacuum hot or sharp objects (cigarette butts, ash, nails,

etc.).

- Use the appliance only for dry working tasks.
- Never leave the appliance connected and unattended if is not in use. This saves energy and prolongs the life of the appliance.
- Do not use the appliance on any part of the body of a person or animal.

Service:

- **WARNING:** There is a risk of fire if the appliance is not cleaned following these instructions.
- Any misuse or failure to follow the instructions for use renders the guarantee and the manufacturer's liability null and void.



Instructions for use

Before use:

- Remove the appliance's protective film.
- Make sure that all the product's packaging has been removed.
- Prepare the appliance according to the function you wish to use.

Vacuuming function:

- Fit the hose unit to the vacuum cleaner's air intake.
- To disconnect the hose unit from the vacuum cleaner, press the two buttons on the hose joint at the same time and pull outwards (Fig. 1).

Insertion of accessories into the appliance's grip:

- The appliance's grip is designed in such a way that it allows the insertion of the following accessories: (use the combination that best meets your requirements)
- Extendable extension tube: Designed to provide access to surfaces which are out of reach and make floor cleaning comfortable, its length can be adjusted by using the adjustment control.
- Lid: Specially designed for cleaning floors (both rugs, carpets and hard floors), its base has a retractable brush that can be adjusted to two heights for greater efficiency on these floors.
- Lance: Specially designed for getting into cracks and difficult corners.
- Upholstery brush: Especially suitable for cleaning textile surfaces.

Use:

- Take the length of cable required out of the housing.
- Connect the appliance to the mains.
- Turn the appliance on using the on/off switch.

Once you have finished using the appliance:

- Turn the appliance off, using the on/off switch.
- Unplug the appliance to the mains.
- Retract the cable by pressing the roller cable button and guide the cable into the appliance.
- Clean the appliance

Cord housing

- This appliance has a cable compartment situated on its posterior.

Carry handle/s:

- The device has a handle on the upper part so it can be transported easily and comfortably.

Parking position:

- This appliance has one parking position for comfortable and straightforward storage.
- To use the horizontal parking position, fix the break pad hook to the hook situated on the rear side of the appliance (Fig. 2)

Safety thermal protector:

- The appliance has a safety device, which protects the appliance from overheating.
- If the appliance turns itself off and does not switch itself on again, disconnect it from the mains supply, and wait for approximately 45 minutes before reconnecting. If the machine does not start again seek authorised technical assistance.



Cleaning

- Disconnect the appliance from the mains and let it cool before undertaking any cleaning task.
- Clean the equipment with a damp cloth with a few drops of washing-up liquid and then dry.
- Do not use solvents, or products with an acid or base pH such as bleach, or abrasive products, for cleaning the appliance.
- Do not submerge the appliance in water or any other liquid, or place it under a running tap.

Emptying the dust box:

- Empty the vacuum deposit when dust is visible through the transparent walls, when it is full, or when the vacuum cleaner does not work to its full potential.
- In all cases, empty the deposit when the deposit full indicator shows completely red.
- Disconnect the hose from the vacuum cleaner's air intake. (Fig 3)
- Disconnect the dust box from the appliance. (Fig. 4)
- Open the lid of the dust box and empty the contents into the appropriate waste disposal receptacle.
- Close the lid of the dust box.
- Attach the dust box to the appliance.
- Connect the hose to the vacuum cleaner's air intake.

Changing the filters:

- Motor filter, it is advisable to be changed at least once a year or every 100 hours of the appliance's use.
- HEPA air vent filter (High efficiency air filter that efficiently retains spores, ash, sawdust, pollen...), it is advisable to change it at least once a year or after every 100 hours of use.
- To remove filters:

Motor filter:

- Disconnect the dust box from the appliance. (Fig. 4)
- The filter motor can be found in the motor's turbine air entrance. (Fig 5).

Outlet filter:

- The outlet filter is located at the back of the vacuum cleaner. Remove the part which fixes the filter. (Fig.6)
- Remove the filter from its housing.
- To reassemble the filter, proceed with the above instructions, in reverse order.

Supplies

- Supplies can be acquired from distributors and authorised establishments (such as filters, etc.) for your appliance model.
- Always use original supplies, designed specifically for your appliance model.



Anomalies and repair

- Take the appliance to an authorised technical support service if problems arise. Do not try to dismantle or repair without assistance, as this may be dangerous.
 - If the connection to the mains has been damaged, it must be replaced and you should proceed as you would in the case of damage.
- For EU product versions and/or in case that it is requested in your country:

Ecology and recyclability of the product

- The materials of which the packaging of this appliance consists are included in a collection, classification and recycling system. Should you wish to dispose of them, use the appropriate public recycling bins for each type of material.

The product does not contain concentrations of substances that could be considered harmful to the environment



- This symbol means that in case you wish to dispose of the product once its working life has ended, take it to an authorised waste agent for the selective collection of waste electrical and electronic equipment (WEEE)

This appliance complies with Directive 2006/95/EC on Low Voltage and Directive 2004/108/EC on Electromagnetic Compatibility.

- The following information concerns the energy labelling and the ecological design:

Fact sheet	
Trademark	TAURUS
Model	EXEO 2500
Energy efficiency class	A
Annual energy consumption	27,97 kWh/year
Target annual energy consumption (kWh per year) calculated based on 50 cleaning sessions The real annual energy consumption will depend on how the appliance is used	
Class of rugs and carpets cleaning power	F
Class of hard floors cleaning power	C
Class of (re-)emission of dust	E
Sound power level	70 dB
Nominal input power	800 W

To determine the compliance with the requirements of ecological design and to calculate the energy labelling parameters, the appliance is considered as a general use vacuum cleaner and European Regulation EN 60312-1 is taken as reference.

Aspirateur sans sac
Exeo 2500



Cher Client,

Nous vous remercions d'avoir choisi d'acheter un appareil ménager de marque TAURUS. Sa technologie, son design et sa fonctionnalité, s'ajoutant au fait qu'elle répond amplement aux normes de qualité les plus strictes, vous permettront d'en tirer une longue et durable satisfaction.

Description

A Patin
B Tubes télescopiques d'extension
C Tuyau flexible
D Abaisseur manuel
E Poignée du tuyau flexible
F Commande enroule câble
G Interrupteur marche/arrêt
H Poignée de Transport
I Réservoir
J Bouton extraction du réservoir
K Bouton d'Ouverture du réservoir
L Roues
M Rangement de la prise de raccordement
N Tube + Brosse multi-usages
O Grille du filtre de sortie
P Filtre de sortie
Q Filtre moteur

Dans le cas où votre modèle ne disposerait pas des accessoires décrits antérieurement, ceux-ci peuvent s'acquérir séparément auprès des services d'assistance technique.



Conseils et mesures de sécurité

- Lire attentivement cette notice d'instructions avant de mettre l'appareil en marche, et la conserver pour la consulter ultérieurement. La non observation et application de ces instructions peuvent entraîner un accident.

Sécurité électrique :

- Ne pas utiliser l'appareil si son câble électrique ou sa prise est endommagé.
- Avant de raccorder l'appareil au

secteur, s'assurer que le voltage indiqué sur la plaque signalétique correspond à celui du secteur.

- Raccorder l'appareil à une prise pourvue d'une fiche de terre et supportant au moins 10 ampères.

- La prise de courant de l'appareil doit coïncider avec la base de la prise de courant. Ne jamais modifier la prise de courant. Ne pas utiliser d'adaptateur de prise de courant.

- Ne pas exposer l'appareil aux intempéries.




- Ne pas exposer l'appareil à la pluie ou à un environnement humide. L'eau qui entre dans l'appareil augmente le risque de choc électrique.

- Si une des enveloppes protectrices de l'appareil se rompt, débrancher immédiatement l'appareil du secteur pour éviter tout choc électrique.

- Ne pas utiliser l'appareil s'il est tombé, s'il y a des signes visibles de dommages ou en cas de fuite.

- AVERTISSEMENT : Maintenir l'appareil au sec.

- Ne pas forcer le câble électrique de connexion. Ne jamais utiliser le câble électrique pour lever, transporter ou débrancher l'appareil.



- Éviter que le câble électrique de connexion ne se coince ou ne s'emmêle.

- Ne pas laisser le cordon de connexion entrer en contact avec les surfaces chaudes de l'appareil.

- Ne pas laisser le cordon de connexion entrer en contact avec les surfaces chaudes de l'appareil.

- Vérifier l'état du câble d'alimentation électrique.

Les câbles endommagés ou emmêlés augmentent le risque de décharge électrique.

- Ne pas toucher la prise de raccordement avec les mains mouillées.

Utilisation et précautions :

- Ne pas utiliser l'appareil si son ou ses filtre(s) ne sont pas installés correctement.

- Ne pas utiliser l'appareil si ses accessoires ne sont pas dûment accouplés.

- Ne pas utiliser l'appareil si les accessoires qui lui sont assemblés présentent des défauts. Les remplacer immédiatement.

- Ne pas utiliser l'appareil pour aspirer de l'eau ou autre liquide.

- Ne pas utiliser l'appareil si son dispositif de mise en marche/arrêt ne fonctionne pas.

- Utiliser les poignées pour pren-

dre ou transporter l'appareil.

- Ne pas utiliser l'appareil alors qu'il est incliné, ni le retourner.

- Ne pas forcer la capacité de travail de l'appareil.

- Respecter l'indication de niveau MAX.

- Débrancher l'appareil du secteur tant qu'il reste hors d'usage et avant de procéder à toute opération de nettoyage.

- Veiller à débrancher l'appareil du réseau, avant de remplacer tout accessoire.

- Cet appareil est uniquement destiné à un usage domestique et non professionnel ou industriel.

- Cet appareil peut être utilisé par des personnes non familiarisées avec son fonctionnement, des personnes handicapées ou des enfants âgés de plus de 8 ans, et ce, sous la surveillance d'une personne responsable ou après avoir reçu la formation nécessaire sur le fonctionnement sûr de l'appareil et en comprenant les dangers qu'il comporte.

- Les enfants ne doivent pas réaliser les opérations de nettoyage ou de maintenance de l'appareil sauf sous la supervision d'un adulte.

- Cet appareil n'est pas un jouet. Les enfants doivent être sur-



veillés pour s'assurer qu'ils ne jouent pas avec l'appareil.

- Laisser l'appareil hors de portée des enfants et/ou des personnes handicapées.
- Vérifier que les grilles de ventilation de l'appareil ne sont pas obstruées par de la poussière, de la saleté ou tout objet.
- Utiliser cet appareil, ses accessoires et outils conformément au mode d'emploi, en tenant compte des conditions de travail et du travail à réaliser. L'utilisation de l'outil pour des opérations différentes de celles pour lesquelles il a été conçu, pourrait provoquer une situation dangereuse.
- Ne pas intervenir sur des zones contenant des objets métalliques tels que des clous et/ou vis.
- Ne jamais aspirer d'objets incandescents ou coupants (mégots, cendres, clous...)
- Utiliser l'appareil uniquement pour des tâches à sec.
- Ne jamais laisser l'appareil sans surveillance lorsqu'il est branché. Ainsi, vous économiserez de l'énergie et vous aiderez à prolonger la vie de l'appareil.
- Ne pas utiliser l'appareil sur une partie du corps d'une personne ou d'un animal.

Service :

- **AVERTISSEMENT :** Si l'appareil ne se nettoie pas conformément

au mode d'emploi, il pourrait exister un risque d'incendie.

- Toute utilisation inappropriée ou non conforme aux instructions d'utilisation annule la garantie et la responsabilité du fabricant.



Mode d'emploi

Remarques avant utilisation :

- Enlever le film de protection de l'appareil.
- Assurez-vous que vous avez retiré tout le matériel d'emballage du produit.
- Préparer l'appareil conformément à la fonction désirée:
Fonction aspirer :
 - Emboîter le tuyau flexible dans l'entrée d'air de l'aspirateur.
 - Pour retirer le tuyau de l'aspirateur, presser à la fois les deux touches qui se trouvent à la jonction du tuyau et tirer vers l'extérieur (Fig. 1)

Insertion d'un accessoire dans le manche de l'appareil :

- La poignée de l'appareil est conçue pour permettre l'insertion des accessoires suivants : (utiliser la combinaison qui s'ajuste le mieux à vos besoins) :
 - Tubes télescopiques d'extension : Conçus pour atteindre des surfaces éloignées et rendre plus pratique le nettoyage des sols, permettent d'ajuster la longueur en actionnant son manche réglable.
 - Couvercle: Spécialement conçu pour le nettoyage des sols (sur les sols type moquette, tapis ou sols type dur), à sa base il dispose d'une brosse rétractable ajustable à deux hauteurs pour une meilleure efficacité sur ce type de sols. Il est recommandé d'utiliser la brosse vers l'extérieur pour les sols durs et la brosse vers l'intérieur pour les sols type moquette ou tapis.
 - Tube: Spécialement recommandé pour les rainures et les coins difficiles d'accès.
 - Brosse tapisserie : Spécialement indiquée pour nettoyer les surfaces textiles.

Usage :

- Extraire la longueur de câble nécessaire.
- Brancher l'appareil au secteur.
- Mettre l'appareil en marche en actionnant l'interrupteur de marche/arrêt.

Lorsque vous avez fini de vous servir de l'appareil:

- Arrêter l'appareil en appuyant sur l'interrupteur de marche/arrêt.
- Débrancher l'appareil du secteur.
- Ramener le câble en appuyant sur le bouton d'enroulement du câble et l'accompagner jusqu'à l'appareil.
- Nettoyer l'appareil.

Compartment câble

- Cet appareil dispose d'un ramasse cordon situé dans la partie inférieure de l'appareil.

Poignée de Transport :

- Cet appareil dispose d'une poignée sur sa partie supé-

rieur pour faciliter son transport en toute commodité.

Position parking :

- Cet appareil dispose d'une position parking pour faciliter son rangement.
- Pour faire usage du parking horizontal, il suffit d'ancrer le crochet du sabot au crochet placé sous l'appareil (Fig. 2)

Protecteur thermique de sûreté:

- L'appareil dispose d'un dispositif thermique de sûreté qui protège l'appareil de toute surchauffe.
- Si l'appareil se déconnecte tout seul et que vous ne parvenez pas à le reconnecter, débranchez-le et attendez environ 45 minutes avant de le rebrancher. S'il ne fonctionne toujours pas, faites appel à l'un des services d'assistance technique autorisés.



Nettoyage

- Débrancher l'appareil du secteur et attendre son complet refroidissement avant de le nettoyer.
- Nettoyer le dispositif électrique avec un chiffon humide et le laisser sécher.
- Ne pas utiliser de solvants ni de produits à pH acide ou basique tels que l'eau de javel, ni de produits abrasifs pour nettoyer l'appareil.
- Ne pas immerger l'appareil dans l'eau ou tout autre liquide, ni le passer sous un robinet.

Vider le bac à poussière :

- Vider le réservoir à poussière lorsque vous observerez, à travers ses parois transparentes, qu'il est plein ou bien lorsqu'il se produira une diminution considérable de la puissance d'aspiration de l'appareil.
- Dans tous les cas, vider le réservoir lorsque le voyant de réservoir plein est entièrement rouge.
- Retirer le tuyau flexible de l'entrée d'air de l'aspirateur. (Fig 3).
- Accoupler le réservoir à poussière à l'appareil. (Fig. 4)
- Ouvrir le couvercle pour vider le réservoir et vider le contenu du réservoir dans le container d'ordures approprié.
- Fermer le couvercle pour vider le réservoir.
- Accoupler le réservoir à poussière à l'appareil.
- Accoupler le tuyau flexible de l'entrée d'air de l'aspirateur.

Changer les filtres :

- Filtre moteur: il est recommandé de le changer au moins une fois par an ou toutes les 100 heures d'utilisation de l'appareil.
- Filtre sortie d'air HEPA (filtre à air de haute efficacité qui retient efficacement les spores, cendres, acariens, le pollen...) Il est recommandé de le changer au moins une fois par an ou toutes les 100 heures d'utilisation.
- Pour retirer le filtre :

Filtre moteur :

- Accoupler le réservoir à poussière à l'appareil. (Fig. 4)
- Le filtre moteur se situe à l'entrée d'air de la turbine du moteur. (Fig 5).

Filtre de sortie :

- Le filtre de sortie se trouve sur la partie arrière de l'aspirateur, retirer la pièce qui tient le filtre. (Fig.6)
- Retirer le filtre de son emplacement.
- Pour le montage du filtre, procéder de manière inverse

aux explications du paragraphe antérieur.

Accessoires

- Adressez-vous aux distributeurs et établissements autorisés pour acheter les accessoires (par exemple, les filtres, etc.).
- Utiliser toujours des accessoires originaux, spécifiquement créés pour votre modèle d'appareil.



Anomalies et réparation

- En cas de panne, remettre l'appareil à un service d'assistance technique autorisé. Ne pas tenter de procéder aux réparations ou de démonter l'appareil; cela implique des risques.
- Si le branchement au secteur est endommagé, il doit être remplacé. Procéder alors comme en cas de panne. Pour les produits de l'Union Européenne et (ou) conformément à la réglementation en vigueur de votre pays d'origine :

Écologie et recyclage du produit

- Les matériaux dont l'emballage de cet appareil est constitué intègrent un programme de collecte, de classification et de recyclage. Si vous souhaitez vous en défaire, veuillez utiliser les conteneurs publics appropriés pour chaque type de matériel.
- Le produit ne contient pas de concentrations de substances considérées comme étant nocives pour l'environnement.



Ce symbole signifie que si vous souhaitez vous défaire du produit, une fois que celui-ci n'est plus utilisable, remettez-le, suivant la méthode appropriée, à un gestionnaire de déchets d'équipements électriques et électroniques (DEEE).

Cet appareil est conforme à la directive 2006/95/EC de basse tension ainsi qu'à la directive 2004/108/EC de compatibilité électromagnétique.

- L'information ci-dessous concerne l'étiquetage énergétique et le design écologique :

Fiche	
Marque commerciale	TAURUS
Modèle	EXEO 2500
Classe d'efficacité énergétique	A
Consommation annuelle d'énergie	27,97kWh/an
Consommation annuelle d'indication d'énergie (kWh par an) calculée sur la base de 50 sessions de nettoyage. La consommation annuelle réelle d'énergie dépendra du mode d'utilisation de l'appareil.	
Classe de puissance de nettoyage des tapis et moquettes	F
Classe de puissance de nettoyage des sols durs	C
Classe d'émission (réémission) de poussière	E
Niveau de puissance acoustique	70 dB
Puissance nominale d'entrée	800 W

Pour garantir le respect des conditions du design écologique et calculer les paramètres de l'étiquetage énergétique, l'appareil est considéré comme un aspirateur d'usage général en prenant comme référence le règlement européen EN 60312-1.

Staubsauger ohne Beutel Exeo 2500



Sehr geehrter Kunde:

Wir danken Ihnen für Ihre Entscheidung, ein TAURUS Gerät zu kaufen. Technologie, Design und Funktionalität dieses Gerätes, in Kombination mit der Erfüllung der strengsten Qualitätsnormen, werden Ihnen lange Zeit viel Freude bereiten.

Beschreibung

- A Saugaufsatz
- B Teleskoprohr
- C Schlauchstutzen
- D Luftabzugregler
- E Schlauchgriff
- F Taster Kabelaufwicklung
- G An/ Austaste
- H Transportgriff
- I Behälter
- J Taster Entnahme aus dem Behälter
- K Taster Öffnung des Behälters
- L Räder
- M Steckerfach
- N Ritzendüse + Mehrzweckbürste
- O Gitter Filter Ausgang
- P Luftabzugfilter
- Q Motorfilter

Wenn Sie meinen, dass das Gerät nicht mit dem oben angeführten Zubehör ausgestattet ist, können Sie die Teile auch einzeln beim Technischen Dienst erwerben.



Sicherheitsempfehlungen und -hinweise

- Lesen Sie die Gebrauchsanweisung sorgfältig, bevor Sie das Gerät einschalten und bewahren Sie diese zum Nachschlagen zu einem späteren Zeitpunkt auf. Die Nichtbeachtung dieser Gebrauchsanweisungen kann Unfälle zur Folge haben.

Elektrische Sicherheit:

- Das Gerät darf nicht mit beschädigtem elektrischen Kabel oder Stecker verwendet werden.
- Vergewissern Sie sich, dass die

Spannung auf dem Typenschild mit der Netzspannung übereinstimmt, bevor Sie den Apparat an das Stromnetz anschließen.

- Das Gerät an ein Stromnetz mit mindestens 10 Ampere anschließen.
- Der Stecker des Geräts muss mit dem Steckdosentyp des Stromanschlusses übereinstimmen. Der Stecker darf nicht verändert werden. Verwenden Sie keine Steckeradapter.
- Das Gerät nicht im Freien benutzen oder aufbewahren.
- Das Gerät niemals Regen oder Feuchtigkeit aussetzen. Wasser, das eventuell in das Gerät gelangt, erhöht die Elektroschockgefahr.
- Sollte ein Teil der Gerätverkleidung strapaziert sein, ist die Stromzufuhr umgehend zu unterbrechen, um die Möglichkeit eines elektrischen Schlags zu vermeiden.
- Das Gerät nicht benutzen, wenn es heruntergefallen ist, sichtbare Schäden aufweist oder undicht ist.
- WARNUNG: Das Gerät trocken halten.
- Elektrische Kabel nicht überbeanspruchen. Elektrische Kabel dürfen nicht zum Anheben, Transportieren oder Ausstecken des Geräts benützt werden.

- Achten Sie darauf, dass das elektrische Kabel nicht getreten oder zerknittert wird.
- Achten Sie darauf, dass das elektrische Verbindungskabel nicht mit heißen Teilen des Geräts in Kontakt kommt.
- Achten Sie darauf, dass das elektrische Verbindungskabel nicht mit heißen Teilen des Geräts in Kontakt kommt.
- Überprüfen Sie den Zustand des Netzkabels. Beschädigte oder verwickelte Kabel erhöhen die Stromschlaggefahr.
- Berühren Sie den Stecker nicht mit feuchten Händen.

Gebrauch und Pflege:

- Das Gerät nicht ohne richtig eingesetzte/n Filter benutzen.
- Gerät nicht benutzen, wenn Zubehör oder Ersatzteile nicht richtig befestigt sind.
- Gerät nicht benutzen, wenn die Zubehörteile mangelhaft sind. Ersetzen Sie diese sofort. Ersetzen Sie diese sofort.
- Niemals mit dem Gerät Wasser oder andere Flüssigkeiten aufsaugen.
- Benützen Sie das Gerät nicht, wenn der An-/Ausschalter nicht funktioniert.
- Verwenden Sie den / die Griff/e, um das Gerät zu heben oder zu tragen.

- Verwenden Sie das Gerät nicht im gekippten oder umgedrehten Zustand.
- Betriebskapazität des Geräts nicht überbeanspruchen.
- Beachten Sie die MAX-Markierung.
- Ziehen Sie den Stecker heraus und lassen Sie das Gerät abkühlen, bevor Sie mit der Reinigung beginnen.
- Bevor Sie Zubehörteile auswechseln, ist der Netzstecker aus der Steckdose zu ziehen.
- Dieser Apparat dient ausschließlich für Haushaltszwecke und ist für professionellen oder gewerblichen Gebrauch nicht geeignet.
- Personen, denen es an Wissen im Umgang mit dem Gerät mangelt, geistig behinderte Personen oder Kinder ab 8 Jahren dürfen das Gerät nur unter Aufsicht oder Anleitung über den sicheren Gebrauch des Gerätes benutzen, so dass sie die Gefahren, die von diesem Gerät ausgehen, verstehen. 20110908~121053
- Kinder dürfen keine Reinigungs- oder Instandhaltungsarbeiten am Gerät ausführen, sofern sie nicht von einem Erwachsenen beaufsichtigt werden.
- Dieses Gerät ist kein Spielzeug. Kinder sollten überwacht werden,

um sicher zu stellen, dass sie nicht mit dem Gerät spielen.

- Bewahren Sie das Gerät außerhalb der Reichweite von Kindern und/oder Behinderten auf.
- Überprüfen Sie, dass das Ventilationsgitter des Geräts nicht mit Staub, Schmutz oder anderen Substanzen verstopft ist.

Verwenden Sie dieses Gerät, seine Zubehörteile und seine Werkzeuge gemäß diesen Anleitungen und unter Berücksichtigung der Arbeitsbedingungen und der zu verrichtenden Arbeit.

- Saugen Sie keine Flächen ab, auf denen sich Metallgegenstände wie Nägel und / oder Schrauben befinden.

- Saugen Sie niemals glühende oder scharfe Objekte (Zigarettenkippen, Asche, Nägel...) auf.

- Benutzen Sie das Gerät nur in trockenen Arbeitsbereichen.

- Das Gerät nie angeschlossen und ohne Aufsicht lassen. Dadurch sparen Sie Strom und verlängern die Lebensdauer des Gerätes.

- Das Gerät nicht auf einem Köperteil einer Person oder einem Tier verwenden.

Service:

- **WARNUNG:** Wenn das Gerät nicht gemäß diesen Anleitungen gereinigt wird, kann ein Brandri-

siko entstehen.

- Unfachgemäßer Gebrauch oder die Nichteinhaltung der vorliegenden Gebrauchsanweisungen können gefährlich sein und führen zu einer vollständigen Ungültigkeit der Herstellergarantie.



Gebrauchsanweisung

Hinweise vor dem Einsatz:

- Entfernen Sie am Gerät den Schutzfilm.
- Vergewissern Sie sich, dass Sie das gesamte Verpackungsmaterial des Produkts entfernt haben.
- Das Gerät für die von Ihnen bestimmte Funktion vorbereiten:

Saugfunktion:

- Setzen Sie den Schlauch auf den Lufteintritt des Staubsaugers.
- Zum Abmontieren des Schlauchs, drücken Sie beide Tasten auf der Schlauchkupplung und ziehen Sie den Schlauch heraus (Abb. 1).

Anschließen von Zubehör am Gerätegriff:

- Der Schaltgriff dieses Geräts ist so entworfen, dass das folgenden Zubehör angebracht werden kann: (benützen Sie jeweils die Kombination, die Ihren Anforderungen am besten entspricht):

- Teleskopisches Verlängerungsrohr: Um auch weiter entfernte Flächen zu erreichen und zur Vereinfachung der Reinigung des Bodens, kann die Länge beliebig eingestellt werden.
- Deckel: Besonders geeignet zur Einigung von Böden (Spannteppiche, Teppiche oder auch harter Boden); an der Grundfläche befindet sich eine abnehmbare, höhenverstellbare Bürste für eine bessere Effizienz bei der Bodenreinigung.
- Ritzendüse: Speziell geeignet für Rillen und schwer zugängliche Ecken.
- Stoffbürste: Besonders für Stoffflächen.

Gebrauch:

- Entnehmen Sie dem Kabelfach die Kabellänge, die Sie benötigen.
- Schließen Sie das Gerät an das Stromnetz an.
- Stellen Sie das Gerät an, indem Sie den An-/Ausschalter betätigen.

Nach dem Gebrauch des Gerätes:

- Stellen Sie das Gerät mit dem An-/Ausschalter ab.
- Ziehen Sie den Netzstecker.
- Rollen Sie das Kabel auf, indem Sie den Knopf zum Aufspulen des Kabels betätigen und seinen Einzug durch das Gerät überwachen.
- Reinigen Sie das Gerät.

Kabelfach

- Dieses Gerät ist mit einem Fach für das Stromnetz-kabel ausgestattet, das sich an der Unterseite befindet.

Transport-Griffe:

- Dieses Gerät ist mit einem Griff zum einfachen Trans-

port ausgestattet.

Abstellposition:

- Dieses Gerät verfügt über eine Abstellposition, um eine leichte und praktische Lagerung des Geräts zuzulassen.
- Zur vertikalen Aufstellung (der hintere Geräteteil am Boden) erfolgt die Verankerung mit Hilfe des Hemmschuhs am unteren Geräteteil (Abb. 2)

Wärmeschutzschalter:

- Das Gerät ist mit einem Wärmeschutzschalter ausgestattet, wodurch es gegen Überhitzung geschützt ist.
- Schaltet sich das Gerät von selbst aus und nicht wieder ein, unterbrechen Sie die Stromzufuhr, warten Sie 45 Minuten und schalten es wieder ein.

Läuft es weiterhin nicht, lassen Sie sich bei einer technischen Servicestelle beraten.



Reinigung

- Ziehen Sie den Stecker heraus und lassen Sie das Gerät abkühlen, bevor Sie mit der Reinigung beginnen.
- Reinigen Sie das Gerät mit einem feuchten Tuch, auf das Sie einige Tropfen Reinigungsmittel geben und trocknen Sie es danach ab.
- Verwenden Sie zur Reinigung des Apparates weder Lösungsmittel noch Scheuermittel oder Produkte mit einem sauren oder basischen pH-Wert wie Lauge.
- Das Gerät nicht in Wasser oder andere Flüssigkeiten tauchen und nicht unter dem Wasserhahn halten.

Entleeren des Staubbehälters:

- Den Staubbehälter entleeren, sobald durch dessen durchsichtigen Wänden sichtbar ist, dass er voll ist, oder sobald eine bedeutende Verminderung der Staubleistung des Gerätes vorliegt.
- Auf jeden Fall muss der Staubbehälter entleert werden, wenn die Anzeige für den vollen Behälter vollkommen rot ist.
- Den Schlauch aus der Öffnung des Staubsaugers lösen. (Abb. 3).
- Den Staubbehälter des Geräts abkoppeln (Abb. 4)
- Den Entleerungsdeckel des Behälters öffnen und dessen Inhalt in einen dafür geeigneten Müllcontainer schütten.
- Den Entleerungsdeckel des Behälters schließen.
- Den Staubbehälter an das Gerät koppeln.
- Schließen Sie den Luftzufuhrschlauch an den Staubsauger.

Wechsel der Filter:

- Motorfilter, der Filter sollte mindestens einmal pro Jahr oder alle 100 Betriebsstunden gewechselt werden.
- Sehr effektiver Luftfilter, der erfolgreich Sporen, Asche, Milben, Pollen... aufhält, mindestens einmal pro Jahr oder nach 100 Stunden Betriebsdauer oder wenn eine bedeutend niedrigere Saugleistung des Geräts festgestellt wird, sollte dieser ersetzt werden.
- Zum Entnehmen der Filter:

Motorfilter:

- Den Staubbehälter des Geräts abkoppeln (Abb. 4)
- Der Motorfilter befindet sich am Lufteintritt der Motorturbine. (Abb. 5).

Ausblasfilter:

- Der Ausblasfilter befindet sich an der hinteren Seite des Staubsaugers. Nehmen Sie das Teil, das den Filter befestigt, ab. (Abb. 6)

- Entnehmen Sie den Filter.
- Zur Montage des Filters führen Sie die oben genannten Schritte in umgekehrter Reihenfolge durch.



Ersatzteile und Betriebsmittel

- Bei Vertretern und offiziellen Verkaufsstellen für Ersatzteile (wie Filter, ...) für das entsprechende Modell.
- Verwenden Sie stets für Ihr Gerät geeignete Original-Verbrauchsmaterialien.

Störungen und Reparatur

- Bringen Sie das Gerät im Falle einer Störung zu einem zugelassenen technischen Wartungsdienst. Versuchen Sie nicht, das Gerät zu reparieren oder zu demontieren, da dies gefährlich sein könnte.
- Ist die Netzverbindung beschädigt, ist wie in sonstigen Schadensfällen vorzugehen.

Für Produkte der Europäischen Union und / oder falls vom Gesetz in Ihrem Herkunftsland vorgeschrieben:

Umweltschutz und Recycelbarkeit des Produktes

- Die zur Herstellung des Verpackungsmaterials dieses Geräts verwendeten Materialien sind im Sammel-, Klassifizierungs- und Recyclingsystem integriert.
- Das Produkt gibt keine Substanzen für die Umwelt schädlichen Konzentrationen ab.



Dieses Symbol bedeutet, dass Sie das Produkt, sobald es abgelaufen ist, von einem entsprechenden Fachmann an einem für Elektrische und Elektronische Geräteabfälle (EEGA) geeigneten Ort entsorgen sollen.

Dieses Gerät erfüllt die Normen 2006/95/EC für Niederspannung und die Normen 2004/108/EC für elektromagnetische Verträglichkeit.

- Die folgenden Informationen beziehen sich auf die Effizienzkennzeichnung und die umweltgerechte Gestaltung:

Datenblatt	
Handelsmarke	TAURUS
Modell	EXEO 2500
Energieeffizienzklasse	A
Jährlicher Energieverbrauch	27,97 kWh/Jahr
Näherungswert für den jährlichen Energieverbrauch (kWh pro Jahr), berechnet auf Grundlage von 50 Reinigungsvorgängen Der tatsächliche Energieverbrauch hängt von der Art der Nutzung des Gerätes ab.	
Teppichreinigungsklasse	F
Hartbodenreinigungsklasse	C
Staubemissionsklasse	E
Schallleistungspegel	70 dB
Eingangsnennspannung	800 W

Für die Feststellung der erfüllten Anforderungen an die umweltgerechte Gestaltung und zur Berechnung der Energielabelwerte ist das Gerät als Staubsauger für den Hausgebrauch eingestuft und die EU-Norm EN 60312-1 als Bezug genommen worden.

Aspirador sem saco
Exeo 2500



Caro cliente:

Obrigado por ter adquirido um electrodoméstico da marca TAURUS.

A sua tecnologia, design e funcionalidade, aliados às mais rigorosas normas de qualidade, garantir-lhe-ão uma total satisfação durante muito tempo.

Descrição

A Bocal

B Tubo telescópico

C Conjunto da mangueira

D Depressor manual

E Pega da mangueira

F Botão de recolha do cabo

G Botão Ligar/Desligar

H Asa de Transporte

I Depósito

J Botão de extracção do depósito

K Botão de abertura do depósito

L Rodas

M Compartimento da ficha eléctrica

N Bico + escova multiusos

O Grelha do filtro de saída

P Filtro de saída

Q Filtro do motor

Caso o seu modelo de aparelho não disponha dos acessórios descritos anteriormente, pode adquiri-los separadamente nos Serviços de Assistência Técnica.



Conselhos e advertências de segurança

- Ler atentamente este manual de instruções antes de ligar o aparelho e guardá-lo para consultas futuras. A não observação e cumprimento destas instruções pode resultar num acidente.

Segurança eléctrica:

- Não utilizar o aparelho se tiver o cabo eléctrico ou a ficha danificada.

- Antes de ligar o aparelho à rede eléctrica, verificar se a voltagem

indicada nas características coincide com a voltagem da rede eléctrica.

- Ligar o aparelho a uma tomada eléctrica com ligação a terra e que suporte 10 amperes.

- A ficha do aparelho deve coincidir com a tomada de corrente eléctrica. Nunca modificar a ficha eléctrica. Não utilizar adaptadores de ficha eléctrica.

- Não utilizar nem guardar o aparelho ao ar livre.

- Não expor o aparelho à chuva ou a condições de humidade.

A água que entrar no aparelho aumentará o risco de choque eléctrico.

- Se algum dos revestimentos do aparelho se partir, desligar imediatamente o aparelho da rede eléctrica para evitar a possibilidade de sofrer um choque eléctrico.

- Não utilizar o aparelho se este caiu e se existirem sinais visíveis de danos ou de fuga.

- **ADVERTÊNCIA:** Não molhar o aparelho.

- Não forçar o cabo eléctrico.

Nunca utilizar o cabo eléctrico para levantar, transportar ou desligar o aparelho.

- Não deixar que o cabo eléctrico de ligação fique preso ou dobrado.

- Evitar que o cabo eléctrico de ligação entre em contacto com as superfícies quentes do aparelho.

- Evitar que o cabo eléctrico de ligação entre em contacto com as superfícies quentes do aparelho.

- Verificar o estado do cabo de alimentação. Os cabos danificados ou entrelaçados aumentam o risco de choque eléctrico.

- Não tocar na ficha de ligação com as mãos molhadas.

Utilização e cuidados:

- Não utilizar o aparelho se o(s) seu(s) filtro(s) não estiver(em) correctamente colocados.

- Não utilizar o aparelho se os acessórios não estiverem devidamente montados.

- Não utilizar o aparelho se os acessórios ou consumíveis montados apresentarem defeitos. Proceder à sua substituição imediata.

- Não utilizar o aparelho para recolher água ou qualquer outro líquido.

- Não utilizar o aparelho se o dispositivo de ligar/desligar não funcionar.

- Usar a(s) asa(s) para agarrar ou transportar o aparelho.

- Não utilizar o aparelho inclinado nem invertido.

- Não forçar a capacidade de trabalho do aparelho.

- Respeitar a indicação do nível MAX.

- Desligar o aparelho da rede eléctrica quando não estiver a ser utilizado e antes de iniciar qualquer operação de limpeza.

- Desligar o aparelho da rede eléctrica antes de substituir qualquer acessório.

- Este aparelho está projectado unicamente para utilização doméstica, não para utilização profissional ou industrial.

- Este aparelho pode ser utilizado por pessoas não familiarizadas com a sua utilização, pessoas incapacitadas ou crianças a partir dos 8 anos, desde que o façam sob supervisão ou tenham recebido formação sobre a utilização segura do aparelho e compreendam os perigos que este comporta.

- As crianças não devem realizar operações de limpeza ou manutenção do aparelho, a menos que se encontrem sob a supervisão de um adulto.

- Este aparelho não é um brinquedo. As crianças devem ser vigiadas para garantir que não brincam com o aparelho.

- Guardar este aparelho fora do alcance de crianças e/ou pes-

soas incapacitadas.

- Assegurar-se de que as grelhas de ventilação do aparelho não ficam obstruídas por pó, sujidade ou outros objectos.
- Usar este aparelho, os respectivos acessórios e ferramentas de acordo com estas instruções, tendo em conta as condições de trabalho e o trabalho a realizar.
- Não utilizar sobre áreas que contenham objectos metálicos, tais como grampos e/ou parafusos.
- Nunca aspirar objectos incandescentes ou cortantes (beatas, cinzas, pregos, etc.).
- Usar o aparelho apenas nas tarefas de trabalho a seco.
- Nunca deixar o aparelho ligado e sem vigilância. Além disso, poupará energia e prolongará a vida do aparelho.
- Não utilizar o aparelho sobre nenhuma parte do corpo de uma pessoa ou animal.

Manutenção:

- **ADVERTÊNCIA:** Existe risco de incêndio caso a limpeza do aparelho não seja realizada conforme estas instruções.
- Qualquer utilização inadequada ou em desacordo com as instruções de utilização pode ser perigosa e anula a garantia e a responsabilidade do fabricante.



Modo de emprego

Notas prévias à utilização:

- Retirar a película protectora do aparelho.
- Assegure-se de que retirou todo o material de embalagem do produto.
- Preparar o aparelho consoante a função pretendida:

Função Aspirar:

- Encaixar o conjunto da mangueira na entrada de ar do aspirador.
- Para desencaixar o conjunto da mangueira do aspirador, premir ao mesmo tempo os dois botões que existem na união da mangueira e puxar para fora [Fig. 1]

Montagem de um acessório na pega da mangueira:

- A pega da mangueira está desenhada para permitir a montagem dos seguintes acessórios: (utilizar a combinação que melhor se adapte às necessidades):
- Tubo telescópico de extensão: Desenhados para aceder a superfícies afastadas e tornar cómoda a limpeza de pisos; permitem ajustar o comprimento accionando o seu comando de regulação.
- Tampa: Especialmente desenhado para a limpeza de pisos (tanto alcatifas e tapetes como pisos de tipo duro), na sua base possui uma escova retráctil e ajustável em duas alturas para uma maior eficiência nestes pisos.
- Bico: Especialmente indicado para ranhuras e cantos de difícil acesso.
- Escova para tapetes: Especialmente indicada para limpar superfícies têxteis.

Utilização:

- Retirar do alojamento o comprimento de cabo necessário.
- Ligar o aparelho à rede eléctrica.
- Colocar o aparelho em funcionamento, accionando o botão de ligar/desligar.
- **Uma vez terminada a utilização do aparelho:**
- Parar o aparelho, accionando o comando Ligar/Desligar.
- Desligar o aparelho da rede eléctrica.
- Recolher o cabo, premindo o botão do enrolador de cabo e acompanhando-o para o aparelho.
- Limpar o aparelho.

Compartimento do cabo

- Este aparelho dispõe de um alojamento para o cabo de ligação à corrente, situado na parte inferior.

Asa(s) de Transporte:

- Este aparelho dispõe de uma asa na sua parte superior para o transporte ser fácil e cómodo.

Posição de estacionamento:

- Este aparelho dispõe de uma posição de estacionamento que permite guardá-lo de forma fácil e cómoda.
- Para usar o armazenamento horizontal, fixar o gancho da base no engate que se encontra na parte posterior do aparelho [Fig. 2]

Protector térmico de segurança:

- O aparelho dispõe de um dispositivo térmico de segurança que o protege de qualquer sobreaquecimento.
- Se o aparelho se desligar sozinho e não se voltar a ligar, retirá-lo da rede eléctrica e aguardar 45 minutos antes de o ligar novamente. Se continuar sem funcionar, dirigir-se a um dos serviços de assistência técnica autorizados.



Limpeza

- Desligar o aparelho da rede eléctrica e deixá-lo arrefecer antes de iniciar qualquer operação de limpeza.
- Limpar o aparelho com um pano húmido com algumas gotas de detergente e secá-lo de seguida.
- Não utilizar solventes, produtos com um factor pH ácido ou básico como a lixívia nem produtos abrasivos para a limpeza do aparelho.
- Não submergir o aparelho em água ou em qualquer outro líquido nem o coloque debaixo da torneira.

Esvaziamento do depósito de pó:

- Esvaziar o depósito de pó quando, através do pano transparente, verificar que aquele se encontra cheio ou quando se produzir uma redução importante da potência de aspiração do aparelho.
- Em todo o caso esvaziar o depósito quando o indicador de depósito cheio estiver completamente a vermelho.
- Desmontar a mangueira da entrada de ar do aspirador. (Fig 3).
- Desencaixar o depósito do pó do aparelho (Fig 4)
- Abrir a tampa de esvaziamento do depósito e deitar o conteúdo num contentor de lixo apropriado.
- Fechar a tampa de esvaziamento do depósito.
- Encaixar o depósito do pó no aparelho.
- Montar a mangueira da entrada de ar do aspirador.

Substituição de filtros:

- Filtro do motor: Recomenda-se a sua substituição, no mínimo, uma vez por ano ou a cada 100 horas de uso do aparelho.

- Filtro de saída de ar tipo HEPA (filtro de ar de grande eficácia retém esporos, cinzas, ácaros, pólen, etc.), recomenda-se a sua substituição pelo menos uma vez por ano, a cada 100 horas de utilização ou no caso de observar uma diminuição significativa da potência de aspiração do aparelho.

- Para retirar os filtros:

Filtro do motor:

- Desencaixar o depósito do pó do aparelho (Fig 4)
- O filtro do motor está situado na entrada de ar da turbina do motor. (Fig 5).

Filtro de saída:

- O filtro de saída encontra-se na parte posterior do aspirador; retirar a peça que fixa o filtro (Fig.6)
- Retirar o filtro do seu compartimento.
- Proceder de maneira inversa ao explicado no ponto anterior para montar o filtro.

Consumíveis

- Os consumíveis (filtros, etc.) para o seu modelo de aparelho poderão ser adquiridos nos distribuidores e estabelecimentos autorizados.
- Usar sempre consumíveis de origem, concebidos especificamente para o seu modelo de aparelho.



Anomalias e reparação

- Em caso de avaria, levar o aparelho a um Serviço de Assistência Técnica autorizado. Não o tente desmontar ou reparar, já que pode ser perigoso.
- Se a ligação de rede estiver danificada, deve ser substituída e deve agir-se como em caso de avaria.

Para produtos da União Europeia e/ou conforme os requisitos da regulamentação do seu país de origem:

Ecologia e reciclabilidade do produto

- Os materiais que constituem a embalagem deste aparelho estão integrados num sistema de recolha, classificação e reciclagem. Caso deseje desfazer-se deles, pode utilizar os contentores públicos apropriados para cada tipo de material.
- O produto está isento de concentrações de substâncias que podem ser consideradas nocivas para o ambiente.



Este símbolo significa que se desejar desfazer-se do produto depois de terminada a sua vida útil, deve entregá-lo através dos meios adequados ao cuidado de um gestor de resíduos autorizado para a recolha selectiva de Resíduos de Equipamentos Eléctricos e Electrónicos (REEE).

Este aparelho cumpre com a Directiva 2006/95/EC de Baixa Tensão e com a Directiva 2004/108/EC de Compatibilidade Electromagnética.

- Le seguenti informazioni sono pertinenti alla classificazione energetica e al design ecologico:

Data	
Marchio commerciale	TAURUS
Modello	EXEO 2500
Classe di efficienza energetica	A
Consumo annuale di energia	27,97 kWh/anno
Consumo annuale indicativo di energia (kWh per anno) calcolato sulla base di 50 sessioni di pulizia. Il consumo annuale effettivo di energia dipenderà dall'utilizzo effettuato dell'apparecchio.	
Classe di potenza di pulizia per tappeti e moquette	F
Classe di potenza di pulizia per pavimentazioni rigide	C
Classe di (ri)emissione di polvere	E
Livello di potenza acustica	70 dB
Potenza nominale in ingresso	800 W

Ai fini della verifica della conformità ai requisiti di progettazione ecologica e del calcolo dei parametri di classificazione energetica, l'apparecchio è considerato come un aspirapolvere per uso generico, con riferimento alla normativa europea EN 60312-1.

Aspirador sem saco
Exeo 2500



Caro cliente:

Obrigado por ter adquirido um electrodoméstico da marca TAURUS.

A sua tecnologia, design e funcionalidade, aliados às mais rigorosas normas de qualidade, garantir-lhe-ão uma total satisfação durante muito tempo.

Descrição

A Bocal

B Tubo telescópico

C Conjunto da mangueira

D Depressor manual

E Pega da mangueira

F Botão de recolha do cabo

G Botão Ligar/Desligar

H Asa de Transporte

I Depósito

J Botão de extracção do depósito

K Botão de abertura do depósito

L Rodas

M Compartimento da ficha eléctrica

N Bico + escova multiusos

O Grelha do filtro de saída

P Filtro de saída

Q Filtro do motor

Caso o seu modelo de aparelho não disponha dos acessórios descritos anteriormente, pode adquiri-los separadamente nos Serviços de Assistência Técnica.



Conselhos e advertências de segurança

- Ler atentamente este manual de instruções antes de ligar o aparelho e guardá-lo para consultas futuras. A não observação e cumprimento destas instruções pode resultar num acidente.

Segurança eléctrica:

- Não utilizar o aparelho se tiver o cabo eléctrico ou a ficha danificada.

- Antes de ligar o aparelho à rede eléctrica, verificar se a voltagem

indicada nas características coincide com a voltagem da rede eléctrica.

- Ligar o aparelho a uma tomada eléctrica com ligação a terra e que suporte 10 amperes.

- A ficha do aparelho deve coincidir com a tomada de corrente eléctrica. Nunca modificar a ficha eléctrica. Não utilizar adaptadores de ficha eléctrica.

- Não utilizar nem guardar o aparelho ao ar livre.

- Não expor o aparelho à chuva ou a condições de humidade.

A água que entrar no aparelho aumentará o risco de choque eléctrico.

- Se algum dos revestimentos do aparelho se partir, desligar imediatamente o aparelho da rede eléctrica para evitar a possibilidade de sofrer um choque eléctrico.

- Não utilizar o aparelho se este caiu e se existirem sinais visíveis de danos ou de fuga.

- **ADVERTÊNCIA:** Não molhar o aparelho.

- Não forçar o cabo eléctrico.

Nunca utilizar o cabo eléctrico para levantar, transportar ou desligar o aparelho.

- Não deixar que o cabo eléctrico de ligação fique preso ou dobrado.

- Evitar que o cabo eléctrico de ligação entre em contacto com as superfícies quentes do aparelho.

- Evitar que o cabo eléctrico de ligação entre em contacto com as superfícies quentes do aparelho.

- Verificar o estado do cabo de alimentação. Os cabos danificados ou entrelaçados aumentam o risco de choque eléctrico.

- Não tocar na ficha de ligação com as mãos molhadas.

Utilização e cuidados:

- Não utilizar o aparelho se o(s) seu(s) filtro(s) não estiver(em) correctamente colocados.

- Não utilizar o aparelho se os acessórios não estiverem devidamente montados.

- Não utilizar o aparelho se os acessórios ou consumíveis montados apresentarem defeitos. Proceder à sua substituição imediata.

- Não utilizar o aparelho para recolher água ou qualquer outro líquido.

- Não utilizar o aparelho se o dispositivo de ligar/desligar não funcionar.

- Usar a(s) asa(s) para agarrar ou transportar o aparelho.

- Não utilizar o aparelho inclinado nem invertido.

- Não forçar a capacidade de trabalho do aparelho.

- Respeitar a indicação do nível MAX.

- Desligar o aparelho da rede eléctrica quando não estiver a ser utilizado e antes de iniciar qualquer operação de limpeza.

- Desligar o aparelho da rede eléctrica antes de substituir qualquer acessório.

- Este aparelho está projectado unicamente para utilização doméstica, não para utilização profissional ou industrial.

- Este aparelho pode ser utilizado por pessoas não familiarizadas com a sua utilização, pessoas incapacitadas ou crianças a partir dos 8 anos, desde que o façam sob supervisão ou tenham recebido formação sobre a utilização segura do aparelho e compreendam os perigos que este comporta.

- As crianças não devem realizar operações de limpeza ou manutenção do aparelho, a menos que se encontrem sob a supervisão de um adulto.

- Este aparelho não é um brinquedo. As crianças devem ser vigiadas para garantir que não brincam com o aparelho.

- Guardar este aparelho fora do alcance de crianças e/ou pes-

soas incapacitadas.

- Assegurar-se de que as grelhas de ventilação do aparelho não ficam obstruídas por pó, sujidade ou outros objectos.
- Usar este aparelho, os respectivos acessórios e ferramentas de acordo com estas instruções, tendo em conta as condições de trabalho e o trabalho a realizar.
- Não utilizar sobre áreas que contenham objectos metálicos, tais como grampos e/ou parafusos.
- Nunca aspirar objectos incandescentes ou cortantes (beatas, cinzas, pregos, etc.).
- Usar o aparelho apenas nas tarefas de trabalho a seco.
- Nunca deixar o aparelho ligado e sem vigilância. Além disso, poupará energia e prolongará a vida do aparelho.
- Não utilizar o aparelho sobre nenhuma parte do corpo de uma pessoa ou animal.

Manutenção:

- **ADVERTÊNCIA:** Existe risco de incêndio caso a limpeza do aparelho não seja realizada conforme estas instruções.
- Qualquer utilização inadequada ou em desacordo com as instruções de utilização pode ser perigosa e anula a garantia e a responsabilidade do fabricante.



Modo de emprego

Notas prévias à utilização:

- Retirar a película protectora do aparelho.
- Assegure-se de que retirou todo o material de embalagem do produto.
- Preparar o aparelho consoante a função pretendida:

Função Aspirar:

- Encaixar o conjunto da mangueira na entrada de ar do aspirador.
- Para desencaixar o conjunto da mangueira do aspirador, premir ao mesmo tempo os dois botões que existem na união da mangueira e puxar para fora [Fig. 1]

Montagem de um acessório na pega da mangueira:

- A pega da mangueira está desenhada para permitir a montagem dos seguintes acessórios: (utilizar a combinação que melhor se adapte às necessidades):
- Tubo telescópico de extensão: Desenhados para aceder a superfícies afastadas e tornar cómoda a limpeza de pisos; permitem ajustar o comprimento accionando o seu comando de regulação.
- Tampa: Especialmente desenhado para a limpeza de pisos (tanto alcatifas e tapetes como pisos de tipo duro), na sua base possui uma escova retráctil e ajustável em duas alturas para uma maior eficiência nestes pisos.
- Bico: Especialmente indicado para ranhuras e cantos de difícil acesso.
- Escova para tapetes: Especialmente indicada para limpar superfícies têxteis.

Utilização:

- Retirar do alojamento o comprimento de cabo necessário.
- Ligar o aparelho à rede eléctrica.
- Colocar o aparelho em funcionamento, accionando o botão de ligar/desligar.

Uma vez terminada a utilização do aparelho:

- Parar o aparelho, accionando o comando Ligar/Desligar.
- Desligar o aparelho da rede eléctrica.
- Recolher o cabo, premindo o botão do enrolador de cabo e acompanhando-o para o aparelho.
- Limpar o aparelho.

Compartimento do cabo

- Este aparelho dispõe de um alojamento para o cabo de ligação à corrente, situado na parte inferior.

Asa(s) de Transporte:

- Este aparelho dispõe de uma asa na sua parte superior para o transporte ser fácil e cómodo.

Posição de estacionamento:

- Este aparelho dispõe de uma posição de estacionamento que permite guardá-lo de forma fácil e cómoda.

- Para usar o armazenamento horizontal, fixar o gancho da base no engate que se encontra na parte posterior do aparelho [Fig. 2]

Protector térmico de segurança:

- O aparelho dispõe de um dispositivo térmico de segurança que o protege de qualquer sobreaquecimento.
- Se o aparelho se desligar sozinho e não se voltar a ligar, retirá-lo da rede eléctrica e aguardar 45 minutos antes de o ligar novamente. Se continuar sem funcionar,

dirigir-se a um dos serviços de assistência técnica autorizados.



Limpeza

- Desligar o aparelho da rede eléctrica e deixá-lo arrefecer antes de iniciar qualquer operação de limpeza.
- Limpar o aparelho com um pano húmido com algumas gotas de detergente e secá-lo de seguida.
- Não utilizar solventes, produtos com um factor pH ácido ou básico como a lixívia nem produtos abrasivos para a limpeza do aparelho.
- Não submergir o aparelho em água ou em qualquer outro líquido nem o coloque debaixo da torneira.

Esvaziamento do depósito de pó:

- Esvaziar o depósito de pó quando, através do pano transparente, verificar que aquele se encontra cheio ou quando se produzir uma redução importante da potência de aspiração do aparelho.

- Em todo o caso esvaziar o depósito quando o indicador de depósito cheio estiver completamente a vermelho.
- Desmontar a mangueira da entrada de ar do aspirador. (Fig 3).

- Desencaixar o depósito do pó do aparelho (Fig 4)

- Abrir a tampa de esvaziamento do depósito e deitar o conteúdo num contentor de lixo apropriado.

- Fechar a tampa de esvaziamento do depósito.

- Encaixar o depósito do pó no aparelho.

- Montar a mangueira da entrada de ar do aspirador.

Substituição de filtros:

- Filtro do motor: Recomenda-se a sua substituição, no mínimo, uma vez por ano ou a cada 100 horas de uso do aparelho.

- Filtro de saída de ar tipo HEPA (filtro de ar de grande eficácia retém esporos, cinzas, ácaros, pólen, etc.), recomenda-se a sua substituição pelo menos uma vez por ano, a cada 100 horas de utilização ou no caso de observar uma diminuição significativa da potência de aspiração do aparelho.

- Para retirar os filtros:

Filtro do motor:

- Desencaixar o depósito do pó do aparelho (Fig 4)

- O filtro do motor está situado na entrada de ar da turbina do motor. (Fig 5).

Filtro de saída:

- O filtro de saída encontra-se na parte posterior do aspirador; retirar a peça que fixa o filtro (Fig.6)

- Retirar o filtro do seu compartimento.

- Proceder de maneira inversa ao explicado no ponto anterior para montar o filtro.

Consumíveis

- Os consumíveis (filtros, etc.) para o seu modelo de aparelho poderão ser adquiridos nos distribuidores e estabelecimentos autorizados.

- Usar sempre consumíveis de origem, concebidos especificamente para o seu modelo de aparelho.



Anomalias e reparação

- Em caso de avaria, levar o aparelho a um Serviço de Assistência Técnica autorizado. Não o tente desmontar ou reparar, já que pode ser perigoso.

- Se a ligação de rede estiver danificada, deve ser substituída e deve agir-se como em caso de avaria.

Para produtos da União Europeia e/ou conforme os requisitos da regulamentação do seu país de origem:

Ecologia e reciclabilidade do produto

- Os materiais que constituem a embalagem deste aparelho estão integrados num sistema de recolha, classificação e reciclagem. Caso deseje desfazer-se deles, pode utilizar os contentores públicos apropriados para cada tipo de material.

- O produto está isento de concentrações de substâncias que podem ser consideradas nocivas para o ambiente.



Este símbolo significa que se deseja desfazer-se do produto depois de terminada a sua vida útil, deve entregá-lo através dos meios adequados ao cuidado de um gestor de resíduos autorizado para a recolha selectiva de Resíduos de Equipamentos Eléctricos e Electrónicos (REEE).

Este aparelho cumpre com a Directiva 2006/95/EC de Baixa Tensão e com a Directiva 2004/108/EC de Compatibilidade Electromagnética.

- As seguintes informações dizem respeito à rotulagem energética e ao design ecológico:

Ficha	
Marca comercial	TAURUS
Modelo	EXEO 2500
Classe de eficiência energética	A
Consumo anual de energia	27,97kWh/ano
Consumo anual indicativo de energia (kWh por ano) calculado com base em 50 sessões de limpeza. O consumo anual real de energia dependerá de como o aparelho for utilizado.	
Classe de poder de limpeza de tapetes e alcatifas	F
Classe de poder de limpeza de pisos duros	C
Classe de (re)emissão de pó	E
Nível de potência acústica	70 dB
Potência nominal de entrada	800W

De modo a determinar o cumprimento dos requisitos de design ecológico e calcular os parâmetros de rotulagem energética, o aparelho é considerado como um aspirador de uso geral e é tomada como referência a regulamentação europeia EN 60312-1.

Stofzuiger zonder zak Exeo 2500



Geachte klant:

We danken u voor de aankoop van een product van het merk TAURUS. De technologie, het ontwerp en de functionaliteit, samen met het feit dat het de strikteste kwaliteitsnormen overtreft, garanderen u volle tevredenheid voor een lange tijd.

Beschrijving

- A Zuigmond
- B Telescopische verlengbuis
- C Zuigslang
- D Manuele regelknop
- E Handgreep voor zuigslang
- F Knop voor het intrekken van het snoer
- G Aan-/uitschakelaar
- H Handvat(en) voor verplaatsen
- I Stofreservoir
- J Knop voor het verwijderen van het stofreservoir
- K Knop voor het openen van het stofreservoir
- L Wielen
- M Opbergplaats voor de stekker
- N Spleetzuigmond + multifunctionele borstel
- O Rooster uitgangsfiler
- P Deksel uitgangsfiler
- Q Motorfilter

Mocht het model van uw apparaat niet beschikken over de voorafgaand beschreven accessoires dan zijn deze ook apart verkrijgbaar bij de Serviceafdeling van de technische dienst.



Adviezen en veiligheidsvoorschriften

- Neem deze gebruiksaanwijzing aandachtig door voordat u het apparaat in gebruik neemt en bewaar ze voor latere raadpleging. Het niet naleven en veronachtzamen van deze voorschriften kan een ongeluk tot gevolg hebben.

Elektrische veiligheid:

- Het apparaat niet gebruiken wanneer het snoer of de stekker beschadigd is.
- Voordat u het apparaat op het

stroomnet aansluit, dient u de spanningsgegevens op het typeplaatje te vergelijken met de waarden van het stroomnet.

- Sluit het apparaat aan op een stopcontact van minimaal 10 ampère.
- De stekker van het apparaat moet geschikt zijn voor het stopcontact. De stekker nooit wijzigen. Geen stekkeradapters gebruiken.
- Bewaar of gebruik het toestel niet in openlucht.
- Het apparaat niet aan regen of vochtigheid blootstellen. Water dat in het apparaat komt, zal het risico van een elektrische schok vergroten.
- Als één van de omhulsels van het apparaat kapot gaat, het apparaat onmiddellijk uitschakelen om elektrische schokken te vermijden.
- Het apparaat niet gebruiken wanneer het gevallen is, wanneer er zichtbare schade is, of indien er een lek bestaat.
- WAARSCHUWING: Het apparaat droog houden.
- Het stroomsnoer niet forceren. Het snoer nooit gebruiken om het apparaat op te tillen, te transporteren of om de stekker uit het stopcontact te trekken.
- Zorg ervoor dat het stroomsnoer

niet gekneld of geknikt geraakt.

- Zorg ervoor dat het stroomsnoer niet in contact komt met de hete oppervlakken van het apparaat.
- Zorg ervoor dat het stroomsnoer niet in contact komt met de hete oppervlakken van het apparaat.
- De staat van het stroomsnoer controleren. Beschadigde snoeren of snoeren die in de war geraakt zijn, verhogen het risico van een elektrische schok.
- De stekker niet met natte handen aanraken.

Gebruik en onderhoud:

- Het apparaat niet gebruiken als de filter(s) niet correct geplaatst zijn.
- Het apparaat niet gebruiken indien de accessoires niet correct aangekoppeld zijn.
- Gebruik het apparaat niet als de aangekoppelde accessoires beschadigd zijn. Vervang ze onmiddellijk.
- Gebruik het apparaat niet voor het opzuigen van water of andere vloeistoffen
- Het apparaat niet gebruiken als de aan/uitknop niet werkt.

- Gebruik de hanggreep/handgrepen om het apparaat op te tillen of te verplaatsen.
- Gebruik het apparaat niet scheef en houdt het niet onders-

teboven.

- De werkingscapaciteit van het apparaat niet forceren.
- Respecteer de MAX-aanduiding.
- De stekker van het apparaat uittrekken als het niet gebruikt wordt en alvorens over te gaan tot het reinigen, tot enige regelingen.
- Haal de stekker uit het stopcontact alvorens de accessoires te vervangen.
- Dit apparaat is bedoeld voor huishoudelijk gebruik, niet voor professioneel of industrieel gebruik.
- Dit toestel mag, onder toezicht, door onervaren personen, personen met een beperking of kinderen vanaf 8 jaar gebruikt worden mits zij de nodige informatie hebben gekregen om het toestel op een veilige manier te kunnen gebruiken en de gevaren kennen.
- Het schoonmaken en het onderhoud van het toestel door kinderen moet steeds onder toezicht van een volwassene gebeuren.
- Dit apparaat is geen speelgoed. De kinderen moeten in het oog gehouden worden om te verzekeren dat ze niet met het apparaat spelen.
- Dit apparaat opbergen buiten het bereik van kinderen en/of gehandicapten.
- Controleer of het ventilatieroos-

ter van het apparaat niet verstopt is door stof, vuil of andere voorwerpen.

- Het apparaat, de onderdelen en de instrumenten enkel volgens deze aanwijzingen gebruiken. Houd steeds rekening met de arbeidsomstandigheden en het uit te voeren werk. Als u het apparaat voor andere, dan de voorziene, doeleinden gebruikt, kan dat gevaarlijk zijn.

- Niet gebruiken op oppervlakken die metalen voorwerpen zoals spijkers en/of schroeven bevatten.

- Geen gloeiende of scherpe voorwerpen opzuigen (sigarettenpeuken, as, spijkers...).

- Het apparaat uitsluitend gebruiken op een droge ondergrond.

- Laat het apparaat nooit zonder toezicht aan staan. U bespaart hierdoor energie en verlengt tevens de levensduur van het apparaat.

- Het apparaat niet op lichaamsdelen van mens of dier gebruiken.

Service:

- **WAARSCHUWING:** Er bestaat brandgevaar als het apparaat niet wordt gereinigd volgens deze instructies.

- Een onjuist gebruik, of een gebruik dat niet overeenstemt met de gebruiksaanwijzing, kan gevaar inhouden en doet de

garantie en de aansprakelijkheid van de fabrikant teniet.



Gebruiksaanwijzing Alvorens het gebruik:

- Trek de beschermende film van het apparaat.
- Verzekert U ervan dat al het verpakkingsmateriaal van het product verwijderd is.
- Breng het apparaat in gereedheid in overeenstemming met de functie die U wilt uitvoeren:

Functie stofzuigen: acorde

- Sluit de zuigslang aan op de luchtingang van de stofzuiger.

- Om de zuigslang van de stofzuiger los te koppelen moet u gelijktijdig op de twee knoppen drukken die zich op het koppelstuk van de zuigslang bevinden en eraan trekken (Afb. 1).

Aanbrengen van een accessoire op de handgreep van het apparaat:

- De handgreep van het apparaat is zodanig ontworpen dat de volgende accessoires erop aangesloten kunnen worden: (gebruik de combinatie die u het beste aan uw behoeften voldoet):

- Telescopische verlengbuis: Deze werd ontworpen om veraf gelegen oppervlakken te kunnen bereiken en om gemakkelijk vloeren te kunnen reinigen, aangezien de lengte van de buis door middel van de regelknop aangepast kan worden.

- Deksel: Speciaal ontworpen voor de reiniging van vloeren (zowel vaste vloerbedekking, tapijten als harde vloeren). De basis beschikt over een intrekbaar borsteltje dat op twee hoogten ingesteld kan worden voor een hogere efficiëntie op dit type vloeren.

- Spleetzuigmond: Dit hulpstuk is speciaal geschikt voor moeilijk te bereiken spleten en hoeken.

- Stofferingmondstuk: Speciaal aangewezen voor textieloppervlakken.

Gebruik:

- De nodige kabellengte uit het snoervak trekken.
- Zorg dat de elektriciteitsaansluiting stevig aangesloten is in het apparaat.
- Het apparaat in werking stellen door middel van de aan-/uitknop.

Na gebruik van het apparaat:

- Stop het apparaat door op de aan-/uitknop te drukken.
- Haal de stekker uit het stopcontact.
- Rol het snoer op, terwijl u op de knop van het oprolmechanisme drukt en het snoer naar het apparaat begeleidt.
- Reinig het apparaat.

Snoervak

- Dit apparaat beschikt aan de achterkant over een opbergvak voor de voedingskabel.

Handvat(en) voor verplaatsen:

- Dit apparaat beschikt over een handvat aan de bovenzijde om het transport gemakkelijk en comfortabel te maken.

Parkeerpositie:

- Dit apparaat beschikt over een parkeerpositie voor gemakkelijk en comfortabel opbergen van het product.

- Om gebruik te maken van de horizontale parkeerpositie van het apparaat, klikt U de haak van de zuigvoet in de haakopening die zich aan de achterkant van het apparaat bevindt (Afb. 2).

Thermische beveiliging:

- Dit apparaat beschikt over een thermisch veiligheidsmechaniek dat het apparaat tegen oververhitting beveiligd.
- Wanneer het apparaat spontaan uitschakelt en niet terug inschakelt, trek de stekker dan uit het stopcontact en wacht 45 minuten alvorens de stekker terug in te steken. Indien het apparaat dan nog steeds niet werkt, neem dan contact op met een erkende technische dienst.



Reiniging

- Trek de stekker van het apparaat uit en laat het afkoelen alvorens het te reinigen.
- Maak het apparaat schoon met een vochtige doek met een paar druppels afwasmiddel en maak het apparaat daarna goed droog.
- Gebruik geen oplosmiddelen of producten met een zure of basisch pH, zoals bleekwater, noch schuurmiddelen, om het apparaat schoon te maken.
- Dompel het apparaat niet onder in water of een andere vloeistof en houd het niet onder de kraan.

Het legen van de stofzak:

- Maak het stofreservoir leeg wanneer u door de transparante wanden ziet dat het reservoir vol is of wanneer het zuigvermogen van het apparaat sterk afneemt.
- Maak het stofreservoir leeg wanneer het controlelampje "stofreservoir vol" rood oplicht.
- De zuigslang loskoppelen van de zuigopening van de stofzuiger (Afb. 3).
- Koppel het stofreservoir van het apparaat los (Afb. 4).
- Open het deksel van het reservoir en leeg de inhoud in een daarvoor geschikte vuilcontainer.
- Sluit het deksel van het reservoir.
- Koppel het stofreservoir weer aan het apparaat.
- De zuigslang aan de zuigopening van de stofzuiger koppelen.

Vervanging van de filters:

- Motorfilter: Er wordt aangeraden om de filter minstens een keer per jaar te vervangen, of om de 100 gebruiksuren van het apparaat.
- Zeer doeltreffend luchtfilter dat efficiënt sporen, as, milt, polen... het is aanbevolen de filter minstens één maal per jaar, of bij elke 100 uur gebruik, te vervangen of wanneer de zuigkracht van het apparaat sterk vermindert.
- Voor de verwijdering van de filters:

Motorfilter:

- Koppel het stofreservoir van het apparaat los (Afb. 4).
- De filtermotor bevindt zich aan de luchtinvoer van de turbine van de motor (Afb. 5).

Deksel uitgangsfILTER:

- De filteruitgang bevindt zich aan de achterkant van de stofzuiger, verwijder het bevestigingsstuk van de filter (Afb. 6).

- Haal de filter uit zijn behuizing.

- Voor de montage van de filter, gaat u te werk in de omgekeerde volgorde als hierboven uiteengezet werd.

Vervangingsonderdelen

- De componenten (filter...) voor het door u gebruikte model zijn verkrijgbaar bij erkende distributeurs en winkels.

- Gebruik steeds originele componenten, specifiek ontworpen voor het door u gebruikte model.



Defecten en reparatie

- Bij een defect, moet u het apparaat naar een erkende technische dienst brengen. Probeer het apparaat niet zelf te demonteren of te repareren, want dit kan gevaarlijk zijn.
- Als de elektriciteitsaansluiting beschadigd is, moet deze vervangen worden zoals bij een defect.
Voor producten afkomstig uit de Europese Unie en/of indien de wetgeving van het land waaruit het product afkomstig is dit vereist:

Milieuvriendelijkheid en recycleerbaarheid van het product

- De verpakking van dit apparaat bestaat uit gerecycleerd materiaal. Als u zich van dit materiaal wenst te ontdoen, kunt u gebruik maken van de openbare containers die voor ieder type materiaal geschikt zijn.
- Het product bevat geen concentraties materialen die schadelijk zijn voor het milieu.



Dit symbool betekent dat indien u zich van dit product wilt ontdoen als het eenmaal versleten is, het product naar een erkende afvalverwerker dient te brengen die voor de selectieve ophaling van Afgedankte Elektrische en Elektronische Apparatuur (AEEA).

Dit apparaat voldoet aan de Laagspanningsrichtlijn 2006/95/EG en de richtlijn 2004/108/EG inzake elektromagnetische compatibiliteit.

- De volgende informatie heeft betrekking op het energieprestatie-etiket en milieubelasting:

Fiche	
Handelsmerk	TAURUS
Model	EXEO 2500
Energie-efficiëntieklasse	A
Jaarlijks energieverbruik	27,97 kWh/jaar
Indicatief jaarlijks energieverbruik (kWh per jaar) berekend op basis van 50 reinigingscycli. Het werkelijke verbruik is afhankelijk van de intensiteit van gebruik.	
Reinigingsklasse m.b.t. tapijten en vaste vloerbedekking	F
Reinigingsklasse m.b.t. harde vloeren	C
Klasse m.b.t. (her)uitstoot van stof	E
Geluidsdruk	70 dB
Nominaal opgenomen vermogen	800W

Ter bepaling van het voldoen aan de milieuentwerpeisen en ter berekening van de parameters van het energieprestatie-etiket, wordt dit apparaat beschouwd als een stofzuiger voor algemeen gebruik en wordt de Europese standaard EN 60312-1 als referentie gebruikt.

Odkurzacz bezworkowy Exeo 2500



Szanowny Kliencie,

Serdecznie dziękujemy za zdecydowanie się na zakup sprzętu gospodarstwa domowego marki TAURUS.

Jego technologia, forma i funkcjonalność, jak również fakt, że spełnia on wszelkie normy jakości, dostarczy Państwu pełnej satysfakcji przez długi czas.

Opis

- A Ssawka
- B Wąż teleskopowy
- C Całość węża
- D Ręczny regulator powietrza
- E Uchwyt węża
- F Przycisk zwijania przewodu
- G Wylącznik ON / OFF
- H Uchwyty do przenoszenia
- I Pojemnik na kurz
- J Przycisk wyjmowania pojemnika na kurz
- K Przycisk otwierania pojemnika na kurz
- L Kółka
- M Miejsce na wtyczkę
- N Szpikulec + Szczotka wielofunkcyjna
- O Kratka ochronna wylotu powietrza
- P Filtr wylotu powietrza
- Q Filtr ochrony silnika

W przypadku, jeśli model Państwa urządzenia nie posiada opisanych powyżej akcesoriów, te można również nabyć osobno w Serwisie Technicznym.



Wskazówki i ostrzeżenia dotyczące bezpiecznego użytkowania

- Przeczytać uważnie instrukcję przed uruchomieniem urządzenia i zachować ją w celu późniejszych konsultacji. Nieprzestrzeganie niniejszej instrukcji może prowadzić do wypadku.

Bezpieczeństwo :

- Nie używać urządzenia, gdy kabel elektryczny lub wtyczka jest uszkodzona.
- Przed podłączeniem maszyny do sieci, sprawdzić czy napięcie wskazane na tabliczce znamio-

nowej odpowiada napięciu sieci.

- Podłączać urządzenie do sieci elektrycznej o sile co najmniej 10 amperów.
- Wtyczka urządzenia powinna być zgodna z podstawą elektryczną gniazdka. Nie zmieniać nigdy wtyczki. Nie używać przejściówek dla wtyczki.
- Nie używać, ani nie przechowywać urządzenia na zewnątrz.
- Nie wystawiać urządzenia na deszcz ani nie narażać na wilgoć. Woda, która dostanie się do urządzenia zwiększa ryzyko porażenia prądem.
- Jeśli popęka jakiś element obudowy urządzenia, natychmiast wyłączyć urządzenie z prądu, aby uniknąć porażenia prądem.
- Nie używać urządzenia, jeśli upadło lub jeśli występują widoczne oznaki uszkodzenia lub wycieki.
- **OSTRZEŻENIE:** Utrzymać suche urządzenie.
- Nie napinać elektrycznego kabla połączeń. Nie używać nigdy kabla elektrycznego do podnoszenia, przenoszenia ani wyłączania urządzenia.
- Nie pozostawiać, by kabel elektryczny podłączenia został schwytyany lub pomarszczony.
- Kabel podłączeniowy nie może

być w kontakcie z gorącymi powierzchniami urządzenia.

- Kabel podłączeniowy nie może być w kontakcie z gorącymi powierzchniami urządzenia.

- Sprawdzić stan kabla sieciowego. Zniszczone lub zaplątane kable zwiększają ryzyko porażenia.

- Nie dotykać wtyczki mokrymi rękoma.

Używanie i konserwacja:

- Nie stosować urządzenia, jeśli akcesoria lub części podlegające zużyciu nie są odpowiednio zamocowane.

- Nie używać urządzenia, jeśli jego akcesoria lub filtry nie są odpowiednio dopasowane.

- Nie używać urządzenia ani akcesoriów, jeśli są one widocznie uszkodzone. Należy niezwłocznie je wymienić na nowe, oryginalne.

- Nie używać odkurzacza do zbierania wody ani innych cieczy.

- Nie używać urządzenia, jeśli nie działa przycisk włączania ON/OFF.

- Aby przenosić urządzenia, należy używać uchwytów.

- Nie należy używać urządzenia, gdy jest przechylone ani do góry dnem.

- Nie przeciążać urządzenia ponad dopuszczalne normy wydajności pracy.

- Należy przestrzegać poziomu

MAX.

- Wyłączać urządzenie z prądu, jeśli nie jest ono używane i przed przystąpieniem do jakiegokolwiek czyszczenia.

- Odłączyć urządzenie od sieci zawsze przed zamianą części.

- Urządzenie to zaprojektowane zostało wyłącznie do użytku domowego, a nie do użytku profesjonalnego czy przemysłowego.

- Urządzenie może być używane przez osoby niezapoznane z tego typu produktem, osoby niepełnosprawne lub dzieci od 8 roku życia, tylko i wyłącznie pod kontrolą dorosłych zapoznanym z tego typu sprzętem.

- Dzieci powinny pozostać pod czujną opieką w celu zagwarantowania, iż nie bawią się urządzeniem

- To urządzenie nie jest zabawką. Dzieci powinny pozostać pod czujną opieką w celu zagwarantowania iż nie bawią się urządzeniem.

- Przechowywać to urządzenie w miejscu niedostępnym dla dzieci i/lub osób niepełnosprawnych.

- Sprawdzać, czy kratki wentylacyjne urządzenia nie są zapchane kurzem, zanieczyszczeniami czy innymi przedmiotami.

- Należy używać aparatu, akcesorii i narzędzi zgodnie z

instrukcją obsługi, biorąc pod uwagę warunki pracy aparatu. Nie należy używać go do innych celów niż przeznaczony, gdyż może to spowodować zagrożenie dla zdrowia.

- Nie używać na powierzchniach, które mogą zawierać metale lotne elementy jak na przykład gwoździe.
- Nie odkurzać nigdy odkurzaczem przedmiotów żarzących się czy tnących (niedopałki, popiół, gwoździe...).
- Używać tylko na suchych powierzchniach.
- Nie pozostawiać nigdy urządzenia podłączonego do sieci i bez nadzoru. W ten sposób zaoszczędzisz energię i przedłużysz żywotność urządzenia.
- Nie używać urządzenia do prasowania ubrań na osobach lub zwierzętach.

Serwis techniczny:

- **UWAGA:** Istnieje możliwość zagrożenia pożarem, jeśli urządzenie nie będzie używane zgodnie z instrukcją obsługi.
- Wszelkie niewłaściwe użycie lub niezgodne z instrukcją obsługi może doprowadzić do niebezpieczeństwa, anulując przy tym gwarancję i odpowiedzialność producenta.



Instrukcja obsługi

Uwagi przed pierwszym użyciem:

- Usunąć folię ochronną z urządzenia.
- Upewnić się, że z opakowania zostały wyjęte wszystkie elementy urządzenia.
- Przygotowanie urządzenia do pracy w zależności od czynności, którą będzie wykonywać:

Funkcja odkurzania:

- Włożyć całość węża do otworu, przez który do odkurzacza wchodzi powietrze.
- Aby wyjąć całość węża z odkurzacza, nacisnąć na raz na oba przyciski znajdujące się na podłączeniu węża i pociągnąć na zewnątrz (Rys. 1)

Wkładanie akcesorium do rękojeści urządzenia:

- Uchwyt węża urządzenia zaprojektowany jest w taki sposób, że umożliwia wkładanie następujących akcesoriów: (zastosować taką kombinację, która najlepiej się dostosowuje do potrzeb):

- Teleskopowe rury przedłużające: Zaprojektowane, by dotrzeć do powierzchni odległych i ułatwić czyszczenie podłóg, umożliwiając dostosowanie ich długości za pomocą regulatora.

- Przykrywka: Szczególnie zaprojektowana do odkurzania powierzchni (zarówno typu wykładzina, dywan, jak też twardych powierzchni), w podstawie posiada chowaną szczotkę regulowaną na dwie wysokości w celu lepszej skuteczności czyszczenia powierzchni podłogowych.

- Szpikulec: Przewidziany szczególnie do szczelin i trudno dostępnych kątów.

- Szczoteczka do tapicerki: Szczególnie wskazana do czyszczenia powierzchni tkanin.

Użycie:

- Wyciągnąć kabel na taką długość, jaka będzie potrzebna.
- Podłączyć urządzenie do prądu.
- Włączyć urządzenie za pomocą przycisku ON/OFF.

Po zakończeniu używania urządzenia:

- Wyłączyć urządzenie za pomocą przycisku ON/OFF.
- Wyłączyć urządzenie z sieci elektrycznej.
- Zwinąć kabel naciskając na przycisk do zwijania kabla i podając kabel w stronę urządzenia.
- Wyczyścić urządzenie.

Osadzenie kabla

- Urządzenie posiada specjalne miejsce do zwijania kabla sieciowego w dolnej części.

Uchwyty do przenoszenia:

- Urządzenie dysponuje uchwytem w górnej części, umożliwiającym jego łatwe i wygodne przenoszenie.

Pozycja parkingowa:

- Urządzenie dysponuje funkcją "parkingu pionowego" w celu jego łatwego i wygodnego przechowywania.
- Aby użyć poziomego parkingu zaczeplić haczyk stopki o zaczep znajdujący się w tylnej części urządzenia (Rys. 2)

Ochrona przed przegrzaniem:

- Urządzenie posiada termiczny system bezpieczeństwa,

który chroni je przed przegrzaniem.

- Jeśli urządzenie się samo wyłącza i nie włącza się ponownie, należy wyłączyć je z prądu, odczekać około 45 minut przed ponownym włączeniem go. Jeśli nadal nie działa, skontaktować się z jednym z autoryzowanych serwisów technicznych.



Czyszczenie

- Odłączyć urządzenie z sieci i pozostawić aż do ochłodzenia przed przystąpieniem do jakiegokolwiek czyszczenia.

- Czyścić urządzenie wilgotną szmatką zmoczoną kilkoma kroplami płynu i następnie osuszyć.

- Nie używać do czyszczenia urządzenia rozpuszczalników, ni produktów z czynnikiem PH takich jak chlor, ani innych środków żrących.

- Nie zanurzać urządzenia w wodzie ni innej cieczy, nie wkładać pod kran.

Opróżnianie pojemnika na kurz:

- Opróżnić pojemnik, gdy przez jego przeźroczyste ścianki będzie widać, że jest pełny lub gdy widocznie zmniejszy się siła ciągu.

- Należy opróżnić pojemnik, gdy wskaźnik poziomu pojemnika jest czerwony.

- Wyjąć wąż z wlotu powietrza w odkurzaczu. (Rys. 3)

- Wymontować pojemnik na kurz z urządzenia (Rys 4)

- Otworzyć pokrywkę pojemnika i wyrzucić jego zawartość do kosza na śmieci.

- Zamknąć pokrywkę pojemnika na kurz.

- Dopasować ponownie pojemnik do urządzenia.

- Zamocować wąż do wlotu powietrza do odkurzacza.

Wymiana filtrów:

- Filtr ochrony silnika: Zaleca się wymianę przynajmniej raz na rok lub co 100 godzin użytkowania urządzenia.

- Filtr wyjścia powietrza typu HEPA (filtr powietrzny o wysokiej wydajności zatrzymuje skutecznie zarodniki grzybów, popiół, roztocza, pyłki...), zalecana jest jego wymiana co najmniej raz w roku, lub co 100 godzin używania urządzenia, lub jeśli zaobserwuje się znaczny spadek mocy ssącej urządzenia.

- Aby wyjąć filtr:

Filtr ochrony silnika:

- Wymontować pojemnik na kurz z urządzenia (Rys 4)

- Filtr silnika znajduje się przy wejściu powietrza z turbiny silnika. (Rys. 5)

Filtr wylotu powietrza:

- Filtr wylotowy znajduje się w tylnej części odkurzacza, należy wyjąć część, która jest zamocowana do filtra. (Rys.6)

- Wyjąć filtr z gniazda.

- W celu założenia filtra, postępować w sposób odwrotny do przedstawionego w powyższym punkcie.

Części zużywalne

- Części zużywalne do tego modelu urządzenia (takie jak filtry,...) nabyć można u dystrybutorów i w autoryzowanych punktach sprzedaży.

- Należy zawsze używać oryginalnych części, specjalnie zaprojektowanych do tego modelu urządzenia.



Nieprawidłowości i naprawa

- W razie awarii zanieść urządzenie do autoryzowanego Serwisu Technicznego. Nie próbować rozbierać urządzenia ani go naprawiać, ponieważ może to być niebezpieczne.

- Jeśli uszkodzone jest kabel sieciowy lub wtyczka, należy postępować jak wyżej.

Dla urządzeń wyprodukowanych w Unii Europejskiej i w przypadku wymagań prawnych obowiązujących w danym kraju:

Ekologia i zarządzanie odpadami

- Materiały, z których wykonane jest opakowanie tego urządzenia, znajdują się w ramach systemu zbierania, klasyfikacji oraz ich odzysku. Jeżeli chcecie Państwo się ich pozbyć, należy umieścić je w kontenerze przeznaczonym do tego typu materiałów.

- Produkt nie zawiera koncentracji substancji, które mogłyby być uznane za szkodliwe dla środowiska.



Symbol ten oznacza, że jeśli chcecie się Państwo pozbyć tego produktu po zakończeniu okresu jego użytkowania, należy go przekazać przy zastosowaniu określonych środków do autoryzowanego podmiotu zarządzającego odpadami w celu przeprowadzenia selektywnej zbiórki Odpadów Urządzeń Elektrycznych i Elektronicznych (WEEE).

Urządzenie spełniające wymogi Ustawy 2006/95/EC o Niskim Napięciu i Ustawy 2004/108/EC o Zgodności Elektromagnetyczne.

- Poniższe dane techniczne są zgodne z oznakowaniem energetycznym i ekologicznym projektem urządzenia:

Dane techniczne	
Marka	TAURUS
Model	EXEO 2500
Klasa wydajności energetycznej	A
Roczne zużycie energii	27,97 kWh rocznie
Nominalne roczne zużycie energii (kWh rocznie) zostało obliczone na podstawie danych z 50 sesji czyszczenia. Rzeczywiste zużycie roczne energii zależy od sposobu używania urządzenia.	
Klasa mocy czyszczenia dywanów i wykładziny	F
Klasa mocy czyszczenia twardych podłóg	C
Klasa emisji pyłu	E
Poziom hałasu	70 dB
Moc nominalne na wejściu	800 W

Dyrektywa EN 60312 została użyta jako podstawa do określenia zgodności wymogów ekologicznego projektu i obliczenia oznakowania energetycznego urządzenia jako odkurzacza do użytku domowego.

Ηλεκτρική σκούπα χωρίς σακούλα Exeo 2500



Εκλεκτέ μας πελάτη:

Σε ευχαριστούμε που αποφάσισες την αγορά μιας ηλεκτρικής οικιακής συσκευής της μάρκας TAURUS.

Με την τεχνολογία, το σχέδιο και τη λειτουργικότητα της, μαζί με το γεγονός ότι ξεπερνά τις αυστηρότερες προδιαγραφές ποιότητας θα μείνεις απόλυτα ικανοποιημένος για πολύ καιρό.

Περιγραφή

- A Πέλμα
- B Τηλεσκοπικός σωλήνας
- C Σύνολο σωλήνα
- D Χειροκίνητος συμπιεστής
- E Λαβή εύκαμπτου σωλήνα
- F Διακόπτης για τύλιγμα καλωδίου
- G Διακόπτης λειτουργίας/παύσης
- H Λαβή μεταφοράς
- I Δοχείο σκόνης
- J Διακόπτης για το βγάλσιμο του δοχείου σκόνης
- K Διακόπτης για το άνοιγμα του δοχείου σκόνης
- L Ρόδες
- M Υποδοχή βύσματος σύνδεσης
- N Ακροφύσιο + βούρτσα πολλαπλών χρήσεων
- O Φίλτρο εξόδου του αέρα
- P Φίλτρο εξόδου
- Q Φίλτρο μοτέρ

Σε περίπτωση που το μοντέλο της συσκευής σας δεν διαθέτει όλα τα εξαρτήματα που περιγράφονται προηγουμένως, μπορείτε να τα αποκτήσετε ξεχωριστά από τις Υπηρεσίες Τεχνικής Εξυπηρέτησης.



Συμβουλές και προειδοποιήσεις ασφαλείας

- Διαβάστε προσεκτικά αυτό το φυλλάδιο οδηγιών πριν θέσετε σε λειτουργία τη συσκευή και φυλάξτε το για μελλοντικές αναφορές. Εάν δεν διαβάσετε και δεν τηρήσετε αυτές τις οδηγίες μπορεί να προκληθεί ατύχημα.

Ηλεκτρική ασφάλεια:

- Μην χρησιμοποιείτε την συσκευή όταν έχει βλάβη το καλώδιο ή η πρίζα.
- Πριν συνδέσετε τη συσκευή

στο δίκτυο, βεβαιωθείτε ότι η τάση που υποδεικνύεται στην πλακέτα χαρακτηριστικών ταιριάζει με την τάση δικτύου.

- Συνδέστε την συσκευή σε μια βάση λήψης ρεύματος που να δίνει τουλάχιστον 10 Αμπέρ.
- Το βύσμα της συσκευής πρέπει να ταιριάζει με την ηλεκτρική βύση της παροχής ηλεκτρικού ρεύματος. Μην τροποποιήσετε ποτέ το βύσμα. Μην χρησιμοποιείτε αντάπτες βύσματος.

- Μην χρησιμοποιείτε και μην αποθηκεύετε τη συσκευή σε ανοικτό χώρο.
- Μην εκθέσετε την συσκευή στην βροχή ή σε συνθήκες υγρασίας. Το νερό που θα εισχωρήσει στην συσκευή θα αυξήσει τον κίνδυνο να σας χτυπήσει το ηλεκτρικό ρεύμα.
- Αν σπαστούν κάποια από τα περιτυλίγματα της συσκευής αποσυνδέστε αμέσως την συσκευή από το ηλεκτρικό δίκτυο για να αποφύγετε πιθανή ηλεκτροπληξία.
- Μην χρησιμοποιείτε την συσκευή εάν έχει πέσει, εάν υπάρχουν ορατά σημάδια ζημιάς ή εάν υπάρχει διαρροή.
- ΠΡΟΕΙΔΟΠΟΙΗΣΗ: Να διατηρείτε στεγνή την συσκευή.
- Μην χρησιμοποιείτε ποτέ το

καλώδιο για να σηκώσετε, να μεταφέρετε ή να αποσυνδέσετε την συσκευή.

- Μην αφήσετε το ηλεκτρικό καλώδιο σύνδεσης να μπερδευτεί ή να ζαρώσει
- Μην αφήνετε το καλώδιο παροχής ηλεκτρισμού να έρχεται σε επαφή με τις καυτές επιφάνειες της συσκευής.
- Μην αφήνετε το καλώδιο παροχής ηλεκτρισμού να έρχεται σε επαφή με τις καυτές επιφάνειες της συσκευής.
- Ελέγξτε την κατάσταση του ηλεκτρικού καλωδίου σύνδεσης.

Τα ανακατωμένα καλώδια ή αυτά που έχουν βλάβη αυξάνουν τον κίνδυνο να σας χτυπήσει το ηλεκτρικό ρεύμα.

- Μην αγγίζετε την πρίζα σύνδεσης με βρεγμένα χέρια.

Χρήση και προσοχή:

- Μην χρησιμοποιείτε την συσκευή χωρίς σωστά τοποθετημένο/α το/τα φίλτρο/α της.
 - Μην χρησιμοποιείτε την συσκευή, εάν τα αξεσουάρ της δεν έχουν συνδεθεί σωστά.
 - Να μη χρησιμοποιείτε τη συσκευή εάν τα εξαρτήματα της είναι ελαττωματικά.
- Αντικαταστήστε τα αμέσως.
- Μην χρησιμοποιείτε την συσκευή για να μαζεύετε νερό,

ούτε κανένα άλλο υγρό.

- Μην χρησιμοποιείτε την συσκευή αν δεν λειτουργεί ο μηχανισμός λειτουργίας/παύσης.
- Κάνετε χρήση της/των λαβής/ λαβών, για να πιάνετε ή μεταφέρετε τη συσκευή.
- Μην χρησιμοποιείτε την συσκευή σε πλάγια θέση αλλά ούτε και ανάποδα.
- Μην αναποδογυρίσετε την συσκευή όταν αυτή είναι σε χρήση ή συνδεδεμένη με το ηλεκτρικό δίκτυο.
- Να σέβετε την ένδειξη στάθμης μέγιστου MAX.
- Αποσυνδέστε την συσκευή από το ρεύμα, όταν δεν την χρησιμοποιείτε και πριν από την πραγματοποίηση οποιασδήποτε ενέργειας καθαρισμού.
- Πριν να αντικαταστήσετε το όποιο αξεσουάρ, να βγάζετε από την πρίζα την συσκευή.
- Αυτή η συσκευή έχει σχεδιαστεί μόνο για οικιακή χρήση και όχι για επαγγελματική ή βιομηχανική.
- Η συσκευή αυτή μπορεί να χρησιμοποιηθεί από ανθρώπους που δεν είναι εξοικειωμένοι με την χρήση της, από άτομα με αναπηρία ή και παιδιά άνω των 8 ετών, με την προϋπόθεση να γίνεται με επίβλεψη ενηλίκου, ή αν έχουν εκπαιδευτεί στην

ασφαλή χρήση της συσκευής και κατανοήσει τους κινδύνους που συνεπάγεται.

- Τα παιδιά δεν πρέπει να κάνουν εργασίες καθαρισμού ή συντήρησης στην συσκευή, εκτός κι αν επιβλέπονται από έναν ενήλικα.

Τα παιδιά θα πρέπει να επιβλέπονται ώστε να είστε σίγουροι πως δεν παίζουν με τη συσκευή.

- Κρατήστε αυτήν την συσκευή μακριά από τα παιδιά και/ή από άτομα με ειδικές ανάγκες.

- Ελέγξτε αν οι σχάρες εξαερισμού της συσκευής παρεμποδίζονται από την σκόνη, την βρωμιά ή άλλα αντικείμενα.

- Η συσκευή αυτή, τα αξεσουάρ και τα εργαλεία της, να χρησιμοποιούνται σύμφωνα με αυτές τις οδηγίες, λαμβάνοντας υπόψη τις συνθήκες εργασίας και την δουλειά που είναι να γίνει.

- Μη σκουπίζετε σε χώρους που περιέχουν μεταλλικά αντικείμενα, όπως καρφιά και/ή βίδες.

- Μην απορροφάτε ποτέ πυρακτωμένα ή αιχμηρά αντικείμενα (αποτσιγάρα, στάχτες, καρφιά...).

- Η συσκευή να χρησιμοποιείται

μόνον σε στεγνό δάπεδο.

- Μην αφήνετε ποτέ την συσκευή συνδεδεμένη και δίχως επίβλεψη. Επίσης θα γλιτώνει ενέργεια & αυξάνει την ωφέλιμη ζωή της συσκευής.

- Η συσκευή να μην χρησιμοποιείται πάνω σε ένα μέρος σώματος ενός προσώπου ή ζώου.

Σέρβις:

- **ΠΡΟΕΙΔΟΠΟΙΗΣΗ:** Υπάρχει κίνδυνος πυρκαγιάς, σε περίπτωση που ο καθαρισμός της συσκευής δεν γίνει σύμφωνα με αυτές τις οδηγίες.

- Οποιαδήποτε μη κατάλληλη χρήση ή μη σύμφωνη με τις οδηγίες χρήσεις μπορεί να είναι επικίνδυνη, ακυρώνει την εγγύηση και την ευθύνη του κατασκευαστή.



Οδηγίες χρήσης
Σημειώσεις πριν την χρήση:

- Βγάλτε την προστατευτική ταινία της συσκευής.
- Βεβαιωθείτε ότι έχετε αποσύρει όλα τα υλικά συσκευασίας του προϊόντος.
- Προετοιμάστε την συσκευή σύμφωνα με την εργασία που θέλετε να κάνετε:

Λειτουργία αναρρόφησης:

- Συνδέστε το σύνολο του σωλήνα στην είσοδο του αέρα της ηλεκτρικής σκούπας.
- Για να αφαιρέσετε το σύνολο του σωλήνα από την ηλεκτρική σκούπα, πιέστε ταυτόχρονα τα δύο κουμπιά που βρίσκονται στην ένωση σωλήνα και τραβήξτε προς τα έξω (Σχ. 1)

Εισαγωγή ενός εξαρτήματος στην λαβή της συσκευής:

- Η λαβή της συσκευής είναι σχεδιασμένη με τέτοιο τρόπο που να επιτρέπει την τοποθέτηση των ακόλουθων εξαρτημάτων: (χρησιμοποιήστε τον συνδυασμό που ταιριάζει περισσότερο στις ανάγκες σας):

-Τηλεσκοπικός σωλήνας επέκτασης: Ειδικά σχεδιασμένος για πρόσβαση σε απομακρυσμένες επιφάνειες, κάνει πιο εύκολο τον καθαρισμό δαπέδων, επιτρέπει την ρύθμιση του μήκους του πιέζοντας τον διακόπτη ρύθμισης.

- Καπάκι: Ειδικά σχεδιασμένο για τον καθαρισμό δαπέδων (τόσο δαπέδων τύπου μοκέτας, χαλιών όπως και σκληρών δαπέδων) και διαθέτει μία βάση με μια σταθερή ρυθμιζόμενη βούρτσα σε δύο ύψη για καλύτερη αποτελεσματικότητα σε αυτού του είδους τα δάπεδα.

Συνιστάται η χρήση βούρτσας προς τα έξω για σκληρά δάπεδα και βούρτσας προς τα μέσα για δάπεδα τύπου μοκέτας και χαλιών.

- Ακροφύσιο: Ενδείκνυται για κοιλότητες και γωνίες με δύσκολη πρόσβαση.

- Βούρτσα ταπετσαρίας: Ενδείκνυται ειδικά για καθαρισμό υφασμάτων επιφανειών

Χρήση:

- Βγάλτε από την θέση του καλωδίου, το κατάλληλο μήκος του καλωδίου που επιθυμείτε.

- Συνδέστε την συσκευή στο ηλεκτρικό κύκλωμα.

- Θέστε σε λειτουργία την συσκευή, πιέζοντας τον διακόπτη λειτουργίας/παύσης.

Μόλις σταματήσετε να χρησιμοποιείτε την συσκευή:

- Σταματήστε την συσκευή, στρέφοντας τον διακόπτη λειτουργίας/παύσης.

- Βγάλτε την σκούπα από την πρίζα λήψης ρεύματος.

- Μαζέψτε το καλώδιο, πιέζοντας το κουμπί αυτόματου τυλιγματος καλωδίου και συνοδεύοντας το καλώδιο προς την συσκευή.

- Καθαρίστε την συσκευή.

Θέση καλωδίου

- Αυτή η συσκευή διαθέτει μια υποδοχή για το καλώδιο σύνδεσης με το ρεύμα, που βρίσκεται στο κάτω του μέρος.

Λαβή μεταφοράς:

- Η συσκευή διαθέτει μια λαβή στο άνω της μέρος, για να γίνεται ευκολότερη και πιο άνετη η μεταφορά της.

Θέση αποθήκευσης:

- Αυτή η συσκευή διαθέτει μιας θέσης στάθμευσης, για μια εύκολη και άνετη αποθήκευση του προϊόντος.

- Για να κάνετε χρήση της οριζόντιας φύλαξης της συσκευής, συνδέστε τον γάντζο από το πέλαμο, στην ζεύξη που βρίσκεται στο πίσω μέρος της συσκευής (Σχ. 2).

Θερμική διάταξη ασφαλείας:

- Η συσκευή διαθέτει έναν θερμικό μηχανισμό ασφαλείας που προστατεύει την συσκευή από οποιαδήποτε υπερθέρμανση.

- Αν η συσκευή αποσυνδεθεί από μόνη της και δεν συνδεθεί εκ νέου, αποσυνδέστε την από το ηλεκτρικό κύκλωμα και περιμένετε περίπου 45 λεπτά μέχρι να την συνδέσετε ξανά. Αν εξακολουθεί να μην λειτουργεί, συμβουλευτείτε κάποια από τις εξουσιοδοτημένες υπηρεσίες τεχνικές εξυπηρέτησης.



Καθαρισμός

- Αποσυνδέστε την συσκευή από το ηλεκτρικό κύκλωμα και αφήστε την να κρυώσει πριν ξεκινήσετε οποιαδήποτε ενέργεια καθαρισμού.

- Καθαρίστε τη συσκευή με υγρό πανί εμποτισμένο με λίγες σταγόνες απορρυπαντικού και ύστερα στεγνώστε τη.

- Μη χρησιμοποιείτε διαλυτικά ή προϊόντα με όξινο ή βασικό pH όπως η αλισίβα ή προϊόντα λείανσης για τον καθαρισμό της συσκευής.

- Μη βυθίζετε τη συσκευή σε νερό ή άλλο υγρό, και μην την τοποθετείτε κάτω από τη βρυσή.

Άδειασμα του δοχείου συγκέντρωσης σκόνης:

- Φίλτρο του μοτέρ: Συνιστάται η αντικατάστασή του τουλάχιστον μία φορά τον χρόνο ή μετά από 100 ώρες χρήσης της συσκευής.

- Εν πάση περιπτώσει, να αδειάζετε το δοχείο σκόνης, όταν ο δείκτης γεμάτου κάδου, είναι τελείως σε κόκκινο χρώμα.

- Αποσυνδέστε τον σωλήνα από την είσοδο του αέρα της ηλεκτρικής σκούπας. (Σχ. 3)

- Αποσυνδέστε το ντεπόζιτο σκόνης της συσκευής (Σχ 4)

- Ανοίξτε την τάπα για το άδειασμα του ντεπόζιτου και ρίξτε το περιεχόμενό του στον κατάλληλο κάδο απορριμμάτων.

- Κλείστε την τάπα για το άδειασμα του ντεπόζιτου.

- Συνδέστε το ντεπόζιτο για την σκόνη στην συσκευή.

- Συνδέστε τον σωλήνα εισόδου του αέρα της ηλεκτρικής σκούπας.

Αλλαγή των φίλτρων:

- Φίλτρο του μοτέρ: Συνιστάται η αντικατάστασή του τουλάχιστον μία φορά τον χρόνο ή μετά από 100 ώρες χρήσης της συσκευής.

- Φίλτρο εξόδου αέρα τύπου HEPA (υψηλής απόδοσης φίλτρο αέρος που κρατάει αποτελεσματικά σπόρους, στάχτη, αλλεργιογόνα ακάρεα σκόνης, γύρη...) κλπ. Συνιστάται η αντικατάστασή του μια φορά τον χρόνο, (ή κάθε 100 ώρες χρήσεως, ή εάν παρατηρείται μια σημαντική μείωση της ισχύος αναρρόφησης της συσκευής.

- Για την αφαίρεση του φίλτρου:

Φίλτρο μοτέρ:

- Αποσυνδέστε το ντεπόζιτο σκόνης της συσκευής (Σχ 4)

- Το φίλτρο του μοτέρ βρίσκεται στην είσοδο του αέρα της τουρμπίνας του μοτέρ. (Σχ. 5)

Φίλτρο εξόδου:

- Το φίλτρο εξόδου αέρος ευρίσκεται στο πίσω μέρος της σκούπας. Βγάλτε το εξάρτημα που ασφαλίζει το φίλτρο. (Σχ.6)

- Αφαιρέστε το φίλτρο από την θέση του.

- Για να μοντάρετε το φίλτρο κάντε τις αντίθετες κινήσεις από αυτές που σας εξηγήσαμε προηγουμένως.

Αναλώσιμα

- Στους εξουσιοδοτημένους διανομείς και καταστήματα σέρβις, θα μπορείτε να αγοράσετε τα αναλώσιμα (όπως φίλτρα, κλπ.) για το μοντέλο της δικής σας συσκευής.

- Να χρησιμοποιείτε πάντα αυθεντικά αναλώσιμα, σχεδιασμένα ειδικά για το δικό σας μοντέλο της συσκευής.



Δυσλειτουργίες και επισκευή

- Σε περίπτωση βλάβης μεταφέρετε τη συσκευή σε εξουσιοδοτημένο Κέντρο Τεχνικής Εξυπηρέτησης. Μην προσπαθήσετε να την ανοίξετε ή να την επισκευάσετε γιατί είναι επικίνδυνο.

- Αν υπάρχει πρόβλημα με την σύνδεση του ηλεκτρικού κυκλώματος θα πρέπει να την αντικαταστήσετε και να συνεχίσετε όπως σε περίπτωση βλάβης.

Για προϊόντα την Ευρωπαϊκής Ένωσης ή/και σε περίπτωση που κάτι τέτοιο απαιτεί η νομοθεσία στην χώρα προέλευσής σας:

Οικολογία και δυνατότητα ανακύκλωσης του προϊόντος

- Τα υλικά που αποτελούν τη συσκευασία αυτής της ηλεκτρικής οικιακής συσκευής, εντάσσονται σε ένα σύστημα συλλογής, διαλογής και ανακύκλωσής τους.

- Το προϊόν είναι απαλλαγμένο από συγκεντρώσεις συστατικών που μπορεί να θεωρηθούν βλαβερά για το περιβάλλον.



Αυτό το σύμβολο σημαίνει πως εάν επιθυμείτε να πετάξετε το προϊόν μετά από το πέρας ζωής του, θα πρέπει να το κάνετε με τον ενδεδειγμένο τρόπο μέσω ενός φορέα διαχείρισης αποβλήτων, εξουσιοδοτημένο για την επιλεκτική συλλογή Αποβλήτων Ηλεκτρικών και Ηλεκτρονικών Συσκευών (ΑΗΗΣ).

Η παρούσα συσκευή πληροί την Οδηγία 2006/95/ΕΟΚ Χαμηλής Τάσης και την Οδηγία 2004/108/ΕΟΚ Ηλεκτρομαγνητικής Συμβατότητας.

..... μ.....
 .. μ..... μ.....

.....
..... μ..... :	TAURUS
.....	EXEO 2500
.....	A
.....	27,97kWh/.....
..... (kWh) μ..... μ..... 50 μ..... μ..... μ..... μ.....	
..... μ.....	F
..... μ.....	C
..... (.....) μ.....	E
..... μ.....	70 dB
..... μ.....	800 W

..... μ..... μ.....
 μ..... μ.....
 μ..... μ.....
 μ..... μ.....
 μ..... μ..... EN 60312-1.

Пылесос без мешка для сбора пыли Ехео 2500



Уважаемые покупатели!

Благодарим вас за то, что вы остановили свой выбор на пылесосе марки TAURUS для домашнего использования.

Применение передовых технологий, современный дизайн, функциональность и соблюдение строгих требований к качеству гарантируют вам продолжительную эксплуатацию прибора.

Описание

A	Основная щетка
B	Телескопическая трубка
C	Фильтр шланга
D	Ручной разгрузочный клапан
E	Ручка шланга
F	Кнопка для автоматического сматывания шнура
G	Кнопка ВКЛ/ВЫКЛ
H	Ручка/и для транспортировки
I	Пылесборник
J	Кнопка для извлечения пылесборника
K	Кнопка для открытия пылесборника
L	Колеса
M	Отделение для щетельной вилки
N	Угловая насадка + универсальная щетка
O	Водный фильтр
P	Водный фильтр
Q	Моторный фильтр

Если вы не обнаружили указанных выше аксессуаров, вы можете приобрести их отдельно в авторизованном сервисном центре TAURUS.



Рекомендации и меры безопасности

- Перед тем как пользоваться пылесосом, внимательно прочтите данную инструкцию и сохраняйте ее в течение всего срока жизни прибора. Несоблюдение норм безопасности может привести к несчастному случаю.

Рекомендации по электробезопасности

- Не разрешается использовать прибор в случае

повреждения шнура или вилки электропитания.

- Перед подключением прибора к электрической сети убедитесь в том, что напряжение в ней соответствует напряжению, указанному на корпусе.




- Убедитесь в том, что розетка имеет надежное заземление и рассчитана не менее чем на 10 А.

- Вилка электропитания должна соответствовать стандарту розеток, который используется в вашем регионе. Не рекомендуется использовать адаптеры и изменять штыковой контакт.

- Не используйте и не храните прибор на улице.

- Не разрешается использовать прибор в условиях повышенной влажности или на улице (вне дома) во время дождя. Попадание воды внутрь прибора опасно, т.к. может привести к удару электрическим током.

- Если вы заметили какие-либо повреждения корпуса прибора или неполадки в его работе, немедленно отключите прибор от сети электропитания во избежание удара электрическим током.

- 
- 
- 
- Не разрешается включать прибор, если на нем имеются видимые следы повреждений или утечки.
 - **ВАЖНО:** храните прибор в сухом месте.
 - Возьмитесь рукой за вилку и аккуратно выньте ее, придерживая розетку другой рукой. Не поднимайте и не перемещайте прибор за шнур электропитания.
 - Не допускайте излома и перегиба шнура электропитания.
 - Не допускайте, чтобы шнур электропитания касался нагревающихся частей прибора.
 - Проверьте состояние шнура электропитания. Поврежденные или запутанные шнуры повышают риск удара электрическим током.
 - Не дотрагивайтесь до вилки электропитания мокрыми руками.
- Рекомендации по безопасности для жизни и здоровья**
- Перед использованием прибора правильно установите его фильтр/фильтры.
 - Не используйте прибор, если его аксессуары или расходные материалы не присоединены

- надлежащим образом.
- Не используйте прибор, если у него повреждены какие-либо детали. Необходимо немедленно их заменить.
 - Не разрешается использовать пылесос для сбора воды или другой жидкости.
 - Не используйте прибор, если у него неисправна кнопка ВКЛ/ВЫКЛ.
 - Используйте ручку/-и для транспортировки и перемещения прибора.
 - Не передвигайте и не переворачивайте прибор, когда он работает.
 - Не форсируйте рабочую мощность прибора.
 - Соблюдайте отметку максимального уровня MAX.
 - Выключите прибор из розетки. Дождитесь, пока он полностью остынет, перед тем как приступить к чистке.
 - Выключите прибор, прежде чем приступить к замене какой-либо детали.
 - Данный прибор предназначен исключительно для домашнего использования. Не разрешается использовать его в промышленных или коммерческих целях.
 - Прибор может использоваться лицами, не



знакомыми с принципами его работы, лицами с ограниченными физическими возможностями или детьми с 8 лет, если они находятся под наблюдением взрослых или получили соответствующие инструкции о безопасной работе с прибором и осознают имеющиеся риски.

- Дети не должны осуществлять чистку и ремонт прибора, если они не находятся под наблюдением взрослых.

- Не оставляйте прибор без присмотра в местах, доступных для детей.

- Храните прибор в местах, недоступных для детей и/или недееспособных лиц.

- Время от времени проверяйте вентиляционные решётки – они не должны быть забиты пылью или грязью.

- Используйте прибор, его аксессуары и рабочие детали согласно данным инструкциям, учитывая условия и тип работы.

- Не собирайте пылесосом металлические предметы, например, гвозди и/или винты.

- Никогда не собирайте пылесосом горящие или режущие предметы

(сигаретные окурки, пепел, гвозди и т.п.).

- Используйте прибор только для сухой уборки.

- Никогда не оставляйте включенный в розетку пылесос без присмотра. Помимо соблюдения норм безопасности вы сократите потребление электроэнергии и продлите срок службы прибора.

- Не используйте прибор на частях тела людей или животных.

Техническое обслуживание

- **ВАЖНО:** очистка прибора должна осуществляться согласно данным инструкциям, так как в противном случае существует повышенный риск возникновения пожара.

- Любое несоответствующее использование прибора или несоблюдение инструкций по эксплуатации освобождает производителя от гарантийных обязательств по ремонту и снимает ответственность с изготовителя.



Инструкция по эксплуатации Перед первым использованием

- Снимите с прибора защитную упаковку.
- Убедитесь в том, что вы полностью распаковали прибор.

- Выберите нужную функцию.

Функция сбора пыли

- Вставьте фиксатор шланга в отверстие для входа воздуха.

- Для отсоединения шланга от пылесоса нажмите одновременно на два рычага фиксатора и потяните шланг наружу (рис. 1)

Крепление насадок на ручку пылесоса

- Ручка пылесоса сделана с учетом возможности крепления на нее дополнительных насадок, перечисленных ниже (каждая из них предназначена для решения определенных задач).

- Телескопическая труба: очень удобна в использовании, выдвигается на необходимую длину для того, чтобы выполнить уборку в труднодоступных местах (например, под кроватью). Вы можете регулировать длину при помощи переключателя.

- Крышка: предназначена для очистки ковровых покрытий и твердых поверхностей (деревянных полов, паркета, плитки и линолеума). Вы можете выдвинуть дополнительную щетину при помощи переключателя.

- Угловая насадка: предназначена для уборки в труднодоступных местах: щелях, углах и пр.

- Щетка для чистки обивки: предназначена для тканых поверхностей.

Эксплуатация

- Вытяните электрошнур на необходимую длину.

- Подключите прибор к электрической сети.

- Включите прибор, нажав кнопку ВКЛ/ВЫКЛ.

После каждого использования

- Выключите прибор с помощью кнопки ВКЛ/ВЫКЛ.

- Отключите прибор от сети электропитания.

- Для смотки шнура нажмите на кнопку автоматической смотки. При этом держите вилку электрошнура в руке, чтобы она не ударила окружающую мебель или пылесос.

- Вымойте прибор.

Отсек для смотки шнура

- В приборе предусмотрено отделение для встроенного сетевого шнура, расположенное в его нижней части.

Ручка/и для транспортировки

- Для удобства и легкости транспортировки аппарат оснащен ручкой, которая находится в его нижней передней части.

Стояночное положение

- Предусмотрено стояночное положение для легкости и удобства хранения прибора.

- При использовании горизонтальной установки прицепите крюк башмака к сцепному устройству, расположенному на задней части прибора (рис. 2).

Термопредохранитель

- Прибор оснащен специальным термопредохранителем для защиты от перегрева.

- Если прибор автоматически отключился, выдерните вилку из розетки и подождите 45 минут, прежде чем снова включить прибор. Если после этого прибор все еще не включается, обратитесь в авторизованный сервисный центр TAURUS.



Чистка и уход

- Выключите прибор из розетки и дождитесь, пока он полностью остынет, прежде чем приступить к чистке.

- Протрите корпус прибора влажной тряпочкой с небольшим количеством мощного средства и затем тщательно просушите.

- Не используйте растворители, окисляющие, хлорные или абразивные вещества для чистки прибора.

- Никогда не погружайте прибор в воду или другую жидкость, не помещайте его под кран с водой.

Очистка пылесборника

- Следует опустошить пылесборник, когда через прозрачные стенки прибора вы увидите, что он полон, а также при значительном снижении всасывающей мощности пылесоса.

- Следует также опустошить пылесборник, когда световой индикатор наполнения пылесборника загорается красным светом.

- Извлеките шланг из отверстия для входа воздуха (рис. 3).

- Отсоедините пылесборник (рис. 4).

- Откройте крышку пылесборника и вытряхните его содержание в мусорный контейнер.

- Закройте крышку пылесборника.

- Извлеките шланг из отверстия для входа воздуха.

- Вставьте шланг в отверстие для входа воздуха.

Замена фильтров

- Защитный фильтр мотора. Рекомендуем заменять фильтр как минимум 1 раз в год или через каждые 100 часов работы прибора.

- Выводной фильтр HEPA (высокоэффективный воздушный фильтр, задерживающий споры, пепел, клещей, пыльцу). Рекомендуется менять его минимум раз в год или через каждые 100 часов работы прибора.

- Для извлечения фильтра:

Моторный фильтр

- Извлеките шланг из отверстия для входа воздуха (рис. 4).

- Фильтр расположен непосредственно перед турбиной двигателя (рис. 5).

Выводной фильтр

- Выводной фильтр расположен в задней части пылесоса. Снимите фиксатор фильтра (рис. 6).

- Извлеките загрязненный фильтр.

- Для установки фильтра выполните указанные выше действия в обратном порядке.

Аксессуары

- Все необходимые для пылесоса аксессуары (фильтры и пр.) можно приобрести в авторизованных магазинах и сервисных центрах.

- Используйте только подлинные аксессуары, специально разработанные для данной модели прибора.



Неисправности и способы их устранения

- Если вы заметили неисправности в работе прибора, обратитесь в авторизованный сервисный центр.

- В случае повреждения электрошнура не пытайтесь заменить его самостоятельно, обратитесь в авторизованный сервисный центр.

Для продуктов, изготавливаемых в Европейском союзе, и/или в тех случаях, когда в стране производства имеются соответствующие нормативы.

Защита окружающей среды и вторичная переработка продукта

- В соответствии с требованиями по охране окружающей среды, упаковка изготовлена из материалов, предназначенных для вторичной переработки. Если вы захотите ее выбросить, то можете воспользоваться специальными контейнерами для каждого типа материала.

- Ни сам прибор, ни его упаковка не содержат веществ, представляющих опасность для окружающей среды.



Данный символ означает, что по окончании полезной жизни прибора следует передать его в пункт приема отслуживших электрических и электронных приборов (РАЕЕ) или в руки представителя соответствующей организации.

Прибор изготовлен в соответствии с требованиями Директивы 2006/95/ЕС о низком напряжении и Директивы 2004/108/ЕС об электромагнитной совместимости электрических приборов.

.....
 :

.....	TAURUS
.....	EXEO 2500
.....	A
..... (kWh) a • 50	27,97kWh/.....
.....	F
.....	C
.....	E
.....	70 dB
.....	800 W

.....

 EN
 60312-1.

Aspirator fără sac Exeo 2500



Stimate client,

Va mulțumim ca ati ales un produs electrocasnic marca TAURUS.

Designul, performantele și tehnologia acestui aparat, cât și controalele stricte în ceea ce privește calitatea în timpul procesului de fabricație, va vor furniza satisfacții depline pentru mulți ani.

Descrierea

A	Duză
B	Tub telescopic
C	Ansamblu furtun
D	Depresor manual
E	Mâner furtun
F	Buton comandă strângere
G	Buton de pornire / oprire
H	Mâner/e de Transport
I	Depozit
J	Buton comandă extragere depozit
K	Buton comandă deschidere depozit
L	Roți
M	Compartiment ștecher
N	Duză spații înguste + Perie multifuncțională
O	Grilaj filtru ieșire
P	Filtru ieșire
Q	Filtru motor

În cazul în care modelul aparatului dvs. nu dispune de accesoriile descrise mai sus, le puteți cumpăra de asemenea în mod separat de la Serviciile de Asistență Tehnică.



Sfaturi și avertizări privind siguranță

- Cititi cu atenție acest manual de instrucțiuni înainte de a pune aparatul în funcțiune și păstrați-l pentru consultanțe ulterioare. Necitirea și nerespectarea acestor instrucțiuni pot avea ca rezultat un accident.

Siguranța referitoare la componentele electrice:

- Nu utilizați aparatul dacă ștecherul sau cablul electric sunt

deteriorate.

- Înainte de a conecta aparatul la rețeaua electrică, verificați dacă tensiunea indicată pe plăcuța cu caracteristici coincide cu tensiunea rețelei.

- A se conecta aparatul la o priză de curent care să poată furniza minim 10 amperi.

- Ștecherul aparatului trebuie să coincidă cu priza. Nu modificați niciodată ștecherul. Nu folosiți adaptor pentru ștecher.

- Nu utilizați și nu țineți aparatul în aer liber.

- Nu expuneți aparatul la ploaie sau la condiții de umezeală. Apa care intră în aparat va mări riscul de electrocutare.

- Dacă una din carcasele aparatului se deteriorează, deconectați imediat aparatul de la rețeaua electrică pentru a evita posibilitatea unei electrocutări.

- Nu utilizați aparatul dacă acesta a căzut, dacă prezintă semne vizibile de daune sau dacă există o scăpare.

- AVERTISMENT: Păstrați aparatul uscat.

- Nu folosiți niciodată cablul electric pentru a ridica, transporta sau scoate din priză aparatul.

- Nu lăsați cablul electric de conectare agățat sau îndoit.

- Nu permiteți contactul ca-

blului electric de conectare cu suprafețele încălzite ale aparatului.

- Nu permiteți contactul cablului electric de conectare cu suprafețele încălzite ale aparatului.

- Verificar el estado del cable eléctrico de conexión. Los cables dañados o enredados aumentan el riesgo de choque eléctrico

- Nu atingeți ștecărul cu mâinile ude.

Utilizare și îngrijire:

- Nu utilizați aparatul fără filtrul (filtrele) sale corect montate.

- Nu utilizați aparatul dacă accesoriile și filtrele sale nu sunt cuplate corespunzător.

- Acordați o atenție deosebită la asamblarea și deconectarea accesoriilor deoarece lamele sunt ascuțite. - - - Aveți grijă și evitați contactul direct cu marginile ascuțite ale lamei.

- Nu utilizați aparatul pentru a aspira apă sau orice alt lichid.

- Nu utilizați aparatul dacă dispozitivul de pornire / oprire nu funcționează.

- Utilizați mânerul/mânerele pentru a transporta aparatul.

- Nu utilizați aparatul înclinat și nici nu-l răsturnați.

- Nu forțați capacitatea de lucru a aparatului.

- Respectați indicația de nivel MAX

- Deconectați aparatul de la rețeaua electrică atunci când nu-l mai folosiți și înainte de a efectua orice operațiune de curățare.

- Deconectați aparatul de la rețea înainte de a înlocui orice accesoriu.

- Acest aparat este destinat exclusiv uzului domestic și nu celui profesional sau industrial.

- Acest aparat poate fi utilizat de persoane care nu sunt familiarizate cu utilizarea sa, persoane cu dizabilități sau copii sub 8 ani doar sub supraveghere sau după ce au fost instruiți cu privire la utilizarea în siguranță a aparatului și au înțeles pericolele care pot apărea.

- Copii nu trebuie să realizeze operațiuni de spălare sau întreținere a aparatului decât dacă sunt supravegheați de un adult.

- Acest aparat nu este o jucărie. Copiii trebuie supravegheați pentru a garanta că nu se joacă cu acest aparat.

- Nu lăsați acest aparat la îndemâna copiilor și/sau persoanelor handicapate.

- Verificați ca grilajul de ventilație al aparatului să nu fie astupat de praf, murdărie sau alte obiecte.

- Cititi cu atenție acest manual

de instrucțiuni înainte de a pune aparatul în funcțiune și păstrați-l pentru consulte ulterioare. Necitirea și nerespectarea acestor instrucțiuni pot avea ca rezultat un accident.

- Nu acționați asupra unor zone care conțin obiecte metalice ca de exemplu cuie și/sau șuruburi.
- Nu aspirați niciodată obiecte incandescente sau ascuțite (mucuri de țigară, cenușă, cuie...).
- Utilizați aparatul doar în sarcini de lucru care nu implică umezeală.
- Nu lăsați niciodată aparatul conectat fără să-l supravegheați. În plus veți economisi energie și veți prelungi durata de viață a aparatului.

- Nu utilizați aparatul pe corpul vreunei persoane sau vreunui animal.

Service:

- **AVERTIZARE:** Există risc de incendiu în cazul în care curățarea aparatului nu se realizează conform acestor instrucțiuni.
- Orice utilizare incorectă sau în dezacord cu instrucțiunile de folosire, anulează garanția și responsabilitatea fabricantului.



Mod de utilizare

Observații înainte de utilizare:

- Scoateți pelicula protectoare a aparatului.
- Asigurați-vă că s-a retras tot materialul de ambalaj al produsului.

- Pregătiți aparatul pentru funcția pe care doriți să o executați:

Funcție Aspirare:

- Cuplați ansamblul furtunului la orificiul de intrare a aerului al aspiratorului.
- Pentru a detașa ansamblul furtunului, apăsați în același timp cele două clape care se găsesc pe conexiunea furtunului și trageți înspre afară (Fig. 1)

Introducerea unui accesoriu în mânerul aparatului:

- Mânerul aparatului este gândit în așa fel încât să permită introducerea următoarelor accesorii: (utilizați combinațiile care se potrivesc cel mai bine necesităților dumneavoastră):
- Tub telescopic: Proiectat pentru a permite accesul la suprafețe situate la distanță și pentru a înlesni curățarea podelelor; lungimea tubului se poate regla cu ajutorul butonului de reglaj.
- Capac: Proiectată în special pentru curățarea podelelor (tip mochetă, covor dar și de tip podea dură), prezintă la bază o perie retractilă adaptabilă la două poziții care permit o curățare mai eficientă a acestor podele.
- O Duză spații înguste: Recomandată în special pentru orificii și colțuri greu accesibile.
- Perie pentru tapițerii: Recomandată în special pentru suprafețe textile.

Utilizare:

- Scoateți lungimea necesară de cablu din compartimentul pentru păstrarea acestuia.
- Conectați aparatul la rețeaua electrică.
- Puneți aparatul în funcțiune, acționând butonul pornire / oprire.

Odată încheiată utilizarea aparatului:

- Opriiți aparatul apăsând butonul de pornire/oprire.
- Deconectați aparatul de la rețeaua electrică.
- Înfășurați cablul apăsând butonul derulator și ghidându-l spre aparat.
- Curățați aparatul.

Compartiment cablu

- Acest aparat dispune de un locaș pentru cablul de conexiune la rețea situat în partea sa inferioară.

Mâner/e de Transport:

- Acest aparat dispune de un mâner pe partea sa superioară pentru un transport ușor și comod.

Poziție de parcare:

- Acest aparat dispune de o poziție de parcare pentru a face depozitarea produsului ușoară și comodă.
- Pentru a utiliza parcare orizontală, ancorați cârligul sabotului în locașul care se găsește în partea posterioară a aparatului (Fig. 2).

Protector termic de siguranță:

- Aparatul dispune de un dispozitiv termic de siguranță care protejează aparatul de orice supraîncălzire.
- Dacă aparatul se oprește singur și nu pornește din nou, scoateți-l din priză și așteptați 45 minute înainte de a-l conecta din nou. Dacă în continuare nu funcționează, apelați la un serviciu de asistență tehnică autorizat.



Curățirea

- Scoateți aparatul din priză și îl așezați să se răcească înainte de a iniția orice operațiune de curățare.
- Curățați aparatul cu un prosop umed impregnat cu câteva picături de detergent și apoi ștergeți-l.
- Nu utilizați dizolvanți, produse cu un factor pH acid sau bazic precum leșia, sau produse abrazive pentru a curăța aparatul.
- Nu cufundați aparatul în apă sau alt lichid și nu-l puneți sub jet de apă.

Golirea depozitului de praf:

- Goliți depozitul de praf atunci când observați prin pereții săi transparenți că este plin sau atunci când are loc o reducere importantă a puterii de aspirare a aparatului.
- În orice caz goliți depozitul atunci când indicatorul de depozit plin, est complet în culoarea roșie.
- Detașați furtunul de la intrarea de aer a aspiratorului. (Fig 3).
- Deconectați depozitul de praf al aparatului (Fig 4)
- Deschideți capacul de golire a depozitului și vă arsați conținutul său într-un container de gunoi corespunzător.
- Închideți capacul de golire a depozitului.
- Cuplați depozitul de praf la aparat.
- Conectați furtunul la intrarea de aer a aspiratorului.

Schimbarea filtrelor:

- Filtru motor: Se recomandă înlocuirea acestuia cel puțin o dată pe an sau la fiecare 100 de ore de folosire.
- Filtru ieșire aer tip HEPA (filtru de aer de eficiență superioară ce reține cu eficacitate sporită, țânțarii, găzele, polenul...), se recomandă înlocuirea sa cel puțin o dată pe an, sau la 100 de ore de utilizare, sau dacă observați o reducere semnificativă a puterii de aspirare a aparatului.
- Pentru detașarea filtrului:
Filtru motor:
- Deconectați depozitul de praf al aparatului (Fig 4)
- Filtru motor se găsește la intrarea de aer a turbinei motorului. (Fig 5).

Filtru ieșire:

- Filtru ieșire se găsește în partea posterioară a aspiratorului, scoateți piesa care fixează filtrul. (Fig.6)
- Scoateți filtrul din compartimentul său.
- Pentru a pune filtrul, urmați același procedeu în ordine inversă.

Consumabile

- La distribuitorii și magazinele autorizate se vor putea cumpăra consumabilele (precum filtre...) pentru modelul aparatului dumneavoastră.
- Utilizați întotdeauna consumabile originale, proiectate în mod special pentru modelul aparatului dumneavoastră.



Anomalii și reparații

- În cazul apariției unor anomalii la cablul de alimentare,

nu încercați să schimbați cablul, ar putea fi periculos. Duceți aparatul la un service autorizat.

- Dacă conexiunea la rețeaua electrică este deteriorată, trebuie înlocuită și trebuie procedat ca în cazul unei avarii.

Pentru produsele provenite din Uniunea Europeană și/sau în cazul în care acest lucru este solicitat de reglementările din țara de origine:

Caracterul ecologic și reciclabil al produsului

Materialele care alcătuiesc ambalajul acestui aparat sunt integrate într-un sistem de colectare, clasificare și reciclare.

- Produsul nu conține concentrații de substanțe care pot fi considerate dăunătoare pentru mediul înconjurător.



- Acest simbol semnaleză că, dacă doriți să vă debarasați de acest produs odă încheiată durata sa de viață, trebuie să îl predați, cu ajutorul mijloacelor adecvate, unui collector de deșeurile de echipamente electrice și electronice (DEEE).

Acest aparat respectă Directiva 2006/95/EEC privind echipamentul de Joasă Tensiune și directiva 2004/108/EEC privind Compatibilitatea Electromagnetică.

- Următoarele informații vizează etichetarea energetică și designul ecologic:

Fișă	
Marcă comercială	TAURUS
Model	EXEO 2500
Clasă de eficiență energetică	A
Consum anual de energie	27,97 kWh/an
Consum anual indicativ de energie (kWh pe an) calculat pe baza de 50 cicluri de curățare. Consumul anual real de energie va depinde de modul de utilizare a aparatului.	
Clasă de putere de curățare de covorașe și mochete	F
Clasă de putere de curățare de podele dure	C
Clasă de reîmpănțiere de praf	E
Nivel de putere acustică	70 dB
Putere nominală de intrare	800 W

În vederea stabilirii respectării cerințelor de design ecologic pentru calculul parametrilor de etichetare energetică, aparatul este considerat a fi aspirator de uz general iar normativa Europeană EN 60312-1 este luată drept referință.

Прахосмукачка без торбичка Ехео 2500



Уважаеми клиенти:

Благодарим Ви, че закупихте електроуред с марката TAURUS.

Неговата технология, дизайн и функционалност, наред с факта, че надвишава и най-стриктните норми за качество, ще Ви доставят пълно удовлетворение за дълго време.

Основни части

- A Универсална приставка:
- B Телескопна тръба
- C Маркуч
- D Ръчен регулатор на смукателната сила
- E Ръкохватка на маркуча
- F Бутон за прибиране на кабела
- G Прекъсвач за включване/изключване
- H Дръжка/дръжки за Пренос
- I Контейнер
- J Бутон за изваждане на контейнера
- K Бутон за отваряне на контейнера
- L Колела
- M Място за щепсел
- N Накрайник с остър край + Многофункционална четка
- O Изходящ филтър
- P Изходящ филтър
- Q Филтър на мотора

Ако Вашият модел уред няма някои от гореописаните приставки, може да ги закупите отделно в Сервизите за техническо обслужване.



Съвети и предупреждения за безопасност

- Прочетете внимателно тази брошура преди да пуснете уреда в действие и запазете за по-нататъшни справки.
- Неспазването на инструкциите може да доведе до злополука.
- Неспазването на инструкциите може да доведе до злополука.
- Електрическа безопасност:**
- Не използвайте уреда при повреден кабел или щепсел.
- Преди да свържете уреда към мрежата, проверете

- дали посоченото на табелката с техническите характеристики напрежение съвпада с напрежението на електрическата мрежа.
- Включете уреда в заземен източник на електрически ток, който да издържа най-малко 10 ампера.
- Щепселът на уреда трябва да съвпада с електрическия контакт. Не го модифицирате. Не използвайте адаптори.
- Не използвайте и не съхранявайте уреда на открито.
- Не излагайте уреда на дъжд и влага. Водата, проникнала в него, повишава риска от електрически удар.
- Ако някоя външна част на уреда се счупи, незабавно го изключете от захранващата мрежа за да предотвратите опасността от електроудар.
- Не използвайте уреда с мокри ръце и крака, нито боси.
- Не използвайте уреда ако е паднал, ако има видими повреди или теч.
- ПРЕДУПРЕЖДЕНИЕ:
Съхранявайте уреда сух.
- Никога не го използвайте за повдигане, пренасяне или изключване на уреда.
- Електрическият кабел не

трябва да бъде притиснат или прегънат.

- Не допускайте електрическия кабел да се допира до горещите повърхности на уреда.

- Не допускайте електрическия кабел да се допира до горещите повърхности на уреда.

- Проверявайте състоянието на захранващия кабел.

Повредените или оплетени кабели повишават риска от токов удар.

- Не пипайте щепсела за включване в мрежата с влажни ръце.

Използване и поддръжка:

- Не използвайте уреда докато не се уверите, че филтъра/ филтрите са поставени правилно.

- Не използвайте уреда ако неговите приставки и филтри не са правилно сглобени.

Не използвайте уреда с дефектни приставки.

- Не използвайте уреда за събирането на вода или каквато и да е друга течност.

- Не използвайте уреда при повреден бутон за вкл./изкл.

- Използвайте дръжките, за да хванете или пренесете уреда.

- Не използвайте уреда

наклонен, нито обърнат.

- Не надвишавайте работният капацитет на уреда.

- Спазвайте указанията за МАКС. Ниво.

- Изключете уреда от захранващата мрежа, когато не го използвате и преди да го почиствате.

- Изключете уреда от захранващата мрежа, преди да смените която и да е приставка.

- Този уред е предназначен единствено за битови нужди, не за професионална нито промишлена употреба.

- Този уред може да бъде използван от хора, които не знаят да боравят с този вид продукти, хора с физически увреждания или деца над 8 години, само и единствено ако са под надзора на някой възрастен човек или ако предварително им е обяснено как трябва да използват уреда по сигурен начин и ако разбират съществуващите рискове.

- Децата не трябва да почистват или извършват поддръжката на уреда, ако те не са под надзора на някой възрастен човек.

Наблюдавайте децата, за да

сте сигурни, че не си играят с уреда.

- Съхранявайте уреда далеч от деца и/или инвалиди.

- Проверете дали вентилационните решетки не са запушени от прах, мръсотия или други предмети.

- Използвайте този уред и неговите спомагателни компоненти според тези инструкции, и имайки предвид условията на работа и работата, която трябва да се извършва. Употребата на уреда за различни от посочените цели, може да предизвика опасни ситуации.

- Не използвайте в зони, съдържащи метални предмети като гвоздеи и/или болтове.

- Никога не всмуквайте с прахосмукачката горящи или остри предмети (угарки, пепел, пирони и др.).

- Използвайте апарата само при изпълнение на работа на сухо.

- Никога не оставяйте уреда без наблюдение, когато е включен. По този начин ще спестите енергия и ще удължите живота на ел.уреда.

- Не използвайте уреда върху каквато и да е част от тялото на човек или животно.

Сервиз:

- ПРЕДУПРЕЖДЕНИЕ:

Съществува риск от пожар ако почистването на апарата не се извършва според инструкциите.

- Неправилното използване на уреда или неспазването на инструкциите за работа е опасно, анулира гаранцията и освобождава производителя от отговорност.



Начин на употреба

Преди употреба на уреда:

- Махнете защитният найлон от уреда.

- Уверете се, че сте отстранили цялата опаковка от уреда.

- Подгответе уреда в зависимост от функцията която желаете да използвате:

Функция всмукване:

- Закрепете маркуча към всмукателният отвор на прахосмукачката.

- За да отстраните маркуча от прахосмукачката, натиснете едновременно двата бутона, които се намират на мястото, където е закрепен маркуча и дръпнете навън (Фиг. 1)

Монтиране на приставка към ръкохватката на уреда:

- Ръкохватката на уреда е направена по такъв начин, че позволява закрепването на следните приставки: (използвайте комбинацията, която най-добре отговаря на Вашите нужди):

- Телескопична удължаваща тръба:

Направени за достъп на отдалечени повърхности и за лесно почистване на подове, позволяват регулиране на тяхната дължина чрез натискане на бутона за регулация.

- Капак: специално предназначена за почистване на подове (както меки - мокети и килими, така и твърди). В основата си има подвижна четка с две степени на изваждане за по-ефикасно почистване на подовете.

- О Накрайник с остър край: Специално предназначен за събиране на прах от тесни места и труднодостъпни ъгли.

- Четка за тапицери:

специално предназначена за почистване на текстилни повърхности

Употреба:

- Извадете от мястото за съхранение на кабела, нужната Ви дължина кабел.

- Включете уреда в електрическата мрежа.

- Включете уреда, от прекъсвач за включване/

изключване.

След употреба на уреда:

- Спрете уреда от бутона за включване/изключване.
- Изключете го от захранващата мрежа.
- Нави йте кабела като натиснете бутона за автоматично събиране на кабела и го придържайте с ръка.
- Почистете уреда.

Място за съхранение на кабела

- Този електроуред разполага с място за съхранение на ел. кабела, което се намира в долната част на уреда.

Дръжка/дръжки за Пренос:

- Този уред е снабден с една дръжка в горната си част за лесно и удобно пренасяне.

Функция "паркиране":

Този уред е снабден с позиция за "паркиране" за лесно и удобно съхранение на продукта.

- За да използвате хоризонталната позиция за "паркиране", закрепете здраво куката на подпората към приспособлението за скачване, което се намира в задната част на уреда (Фиг. 2)

Механизъм за автоматично изключване при прегряване:

- Уредът е снабден със защитен механизъм, който го предпазва от всякакъв вид прегряване.
- Ако уредът се изключи автоматично и не се включи повторно, извадете щепсела от ел. контакт, изчакайте около 45 минути и отново го включете. Ако пак не работи, обърнете се към оторизиран сервиз за техническо обслужване.



Почистване

- Изключете уреда от захранващата мрежа и го оставете да се охлади преди да започнете да го почиствате.
- Почистете уреда с влажна кърпа, напоена с няколко капки миеш препарат и после го подсушете.
- За почистването му не използвайте разтворители и препарати с киселинен или основен pH фактор, като белина и абразивни продукти.
- Не потапяйте уреда във вода или друга течност, нито го поставяйте под крана на чешмата.

Изпразване на контейнера за прах:

- Изпразнете контейнера за прах когато видите през прозрачното прозорче, че е пълен или ако забележите, че смукателната сила е намаляла.
- При всички случаи изпразнете резервоара, когато индикаторът за пълен резервоар е изцяло в червен цвят.
- Извадете маркуча от всмукателния отвор на прахосмучкачката. (Фиг. 3)
- Отделете резервоара за прах от уреда. (Фиг 4)
- Отворете капака за изпразването на резервоара и изсипете неговото съдържание в съответния контейнер за отпадъци.
- Затворете капака за изпразване на резервоара.
- Съединете резервоара за прах към уреда.
- Поставете маркуча на всмукателния отвор на прахосмучкачката.
- Смяна на филтри:**
- Филтър на мотора: Препоръчва се да се сменя на малко един път в годината или на всеки 100 часа работа.
- Филтър за изходящ въздух от вида HEPA (Въздушен филтър с висока ефективност, който задържа ефикасно спори, пепел, акари, полен...), препоръчва се неговата подмяна поне веднъж годишно, или на всеки 100 часа работа, или ако се забележи голямо намаление на смукателната сила на уреда.
- За смяна на филтрите:

Филтър на мотора:

- Отделете резервоара за прах от уреда. (Фиг 4)
- Филтър за мотора е разположен на входа за въздух в турбината на мотора. (Фиг. 5)

Изходящ филтър:

- Изходящият филтър се намира в задната част на прахосмучкачката, отстранете частта, която закрепва филтъра. (Фиг. 6)
- Извадете филтъра от мястото му.
- За да поставите филтъра, следвайте обратния ред.

Консумативи

- Във фирмените и оторизираните магазини могат да се закупят консумативите (като; филтри, ...) за Вашия модел прахосмучкачка.
- Използвайте винаги оригинални консумативи, специално предназначени за Вашия модел уред.



Неизправности и ремонт

- В случаите на неизправност, занесете уреда в оторизиран сервиз за техническо обслужване. Не се опитвайте да го разглобите или ремонтирате, тъй като това може да се окаже опасно.

- Ако захранващият кабел е повреден, трябва да се подмени. Направете същото както при неизправност. За продукти от Европейския Съюз и/или в случаите, че така го изисква нормативата във Вашата страна:

Опазване на околната среда и възможност за рециклиране на уреда

- Материалите, от които се състои опаковката на този електроуред, са включени в системата за тяхното събиране, класифициране и рециклиране.
- В продукта няма концентрации на вещества, които могат да се смятат вредни за околната среда.



Този символ означава, че ако желаете да се освободите от уреда, след като експлоатационният му живот е изтекъл, трябва да го предадете по подходящ начин на фирма за преработка на отпадъци, оторизирана за разделно събиране на относно отпадъци от електрическо и електронно оборудване (EEOE).

Този уред отговаря на изискванията на Директива 2006/95/ЕС за ниско напрежение и Директива 2004/108/ЕС за електромагнитна съвместимост.

Торговая марка	TAURUS
Модел	EXEO 2500

A	
27,97 **** / **	

F	

C	

E	
70 **	

800 **	

EN 60312-1.	

تغيير أجزاء الفلتر:

- فلتر هواء عالي المردود يقوم بحصر الذرات و الغبار و الحشرات و غبار الطلع.... يُصَح بتغييره مرة في العالم على الأقل أو بعد كل 100 مرة استعمال أو في حال ملاحظة انخفاض في قوة امتصاص الهواء من قِبل الجهاز.
- فلتر هواء عالي المردود يقوم بحصر الذرات و الغبار و الحشرات و غبار الطلع.... يُصَح بتغييره مرة في العالم على الأقل أو بعد كل 100 مرة استعمال أو في حال ملاحظة انخفاض في قوة امتصاص الهواء من قِبل الجهاز.
- لإزالة قطع الفلتر:
- مصفاة المحرك:
- فصل خزان الغبار من الجهاز. (الرسم رقم 4)
- المصفاة المحرك توجد في مدخل الهواء من توربين المحرك. (صورة رقم 5)

فلتر المخرج:

- يوجد فلتر مخرج الهواء في الجهة الخلفية للجهاز يجب إزالة القطعة التي تقوم بتثبيت الفلتر. (صورة رقم 6).
- لزج المصفاة

- لتكريب المصفاة، قم بعكس ما وقع تفسيره في الفقرة السابقة.

الأجزاء القابلة للتلف

- يمكن الحصول على الأجزاء القابلة للتلف الخاصة بجهازك في الأماكن التجارية المرخصة (كأجزاء الفلتر مثلا..).
- إذا كان هناك ضرر في التوصيل بالتيار الكهربائي يجب تعويضه بتباعد نفس التعليمات في حالة وجود عطب.

إعطاب وكيفية الإصلاح

- في حالة ظهور عطب، احمل الجهاز إلى مركز مرخص للخدمة التقنية.
- إذا كان هناك ضرر في التوصيل بالتيار الكهربائي يجب تعويضه بتباعد نفس التعليمات في حالة وجود عطب.

لمنتجات الاتحاد الأوروبي و/ أو في حال المطالبة بها حسب القوانين في بلدك الأصلي:

البيئة وإمكانية إعادة تصنيع المنتج

- إن المواد التي يتكون منها حاوي هذا الجهاز هي تندمج في وسيلة جمع، وترتيب، وإعادة تصنيعها.
- إن هذا المنتج خال تماما من تكاثف للمواد التي يمكن اعتبارها مضرّة بالمحيط.

- هذا الرمز يشير إلى أردت التخلص من المنتج وعند التأكد من انتهاء عمره، يجب إتّمام ذلك عن طريق استخدام الوسائل المناسبة على يد الوكلاء المعتمدين للتعامل مع هذه المخلفات وذلك بهدف الجمع المنتقى لهذه المخلفات من الأجهزة الكهربائية والإلكترونية (RAEE).



ملاحظة: يمثل هذا الجهاز للتوجيه رقم EC/2006/95 للضغط المنخفض وللتوجيه EC/2004/108 الخاص بالتناسق الموجي الكهربائي.

المعلومات التالية هي معلومات الغلاف المتعلقة بالطاقة والتصميم الإيكولوجي:

TAURUS	
الماركة التجارية	EXEO 2500
الموديل	A
فئة فعالية لطاقة	27.97 kWh/year
الاستهلاك السنوي للطاقة	
فئة قوة تنظيف السجاد والموكيت	F
فئة تنظيف الأرضيات القاسية	C
فئة بث أو إعادة بث الغبار	E
مستوى قوة الضجيج	70dB نيسيبيل
قوة الإدخال الاسمية	800 W

لتحديد موافقة الجهاز لشروط التصميم الإيكولوجي وحساب معايير معلومات الطاقة الخاصة بالجهاز يتم اعتبار الجهاز كمنصة كهربائية لاستعمال العام حسب EN 60312-1 الذي يستعمل كمرجع في هذه الحالة. القانون الأوربي

- تأييب الإطالة:

- ملائمة للمساحات البعيدة ولتسهيل تنظيف الأرضيات، يمكن التحكم في طول الأتيوب بتحريك زر الضبط.

- الغطاء:

- ملائمة جدا للأرضيات بما فيها الموكيت، والسجادات الصلبة، لها فرشاة قابل للضغط على مستويين للحصول على فعالية أكبر في هذه الأرضية.

- فرشاة مخصصة للفتحات والأركان المستحيل الوصول إليها.

- فرشاة المفروشات:

- ملائمة جدا للمساحات من القماش.

الاستعمال:

- اسحب من الحافظة الكابل بالطول الذي ستحتاج إليه.

- يجب توصيل الجهاز بالتيار الكهربائي.

- شغل الجهاز باستعمال زر الإطفاء/ التشغيل

عند الانتهاء من استعمال الجهاز:

- لإيقاف الجهاز عن العمل، اضغط على الزر اإشغال/إيقاف.

- افصل الجهاز من التيار الكهربائي.

- استرجع الكابل إلى حافظته بالضغط على زر تلوينة الكابل.

- نظف الجهاز.

خانة حفظ السلك

- يمتلك هذا الجهاز خفة لسلك الوصل الكهربائي في جزءه السفلي.

مقبض/ مقابض النقل:

- يحتوي الجهاز على مقبض في جزءه العلوي لتسهيل عملية نقله

واقى حراري:

- يشتمل الجهاز على آلة حرارية آمنة وذلك لوقاية الجهاز من حالات حرارية كبيرة.

- لاستعمال طريقة الإيقاف الأفقية قم بشبك الصنارة في المشبك الموجود في الجهة الخلفية للجهاز. (صورة رقم 2)

جهاز أمان للحماية الحرارية:

- يحتوي الجهاز على قطعة أمان حرارية لحمالية الجهاز من أي زيادة في التسخين.

- إذا انفصل الجهاز بنفسه، افصله عن التيار الكهربائي وترقب مدة 45 دقائق، وإذا لم يشتغل مرة أخرى، احمل الجهاز إلى مركز مرخص للخدمة التقنية.

التنظيف

- افضل الجهاز من التيار وتركه يبرد قبل الشروع في أي عملية تنظيف.

- يجب غسل الجهاز بقطعة قماش ناعمة ومبللة مع نقطتين من المنظف السائل وتجفيفه بعد ذلك.

- يمنع استخدام أي نوع من أنواع المنيبات ولا أي منتج يحتوي على العنصر pH الحمضي أو القاعدي مثل محلول الكلور أو أي منتجات حاكة أو كاشطة لغسل الجهاز.

- لا تغطس الجهاز في الماء أو أي سائل آخر ولا تضعه تحت ماء الصنبور.

تفريغ خزان الغبار:

- تفريغ خزان الغبار عندما نراه ممتلئاً من خلال جدرانه الشفافة أو عند انخفاض قوة الشفط بشكل كبير.

- تفريغ الخزان عندما يتحول لون المؤشر الضوئي إلى اللون الأحمر بشكل كامل.

- افكك الخرطوم من مدخل هواء الشافطة. (صورة رقم 3)

- فصل خزان الغبار من الجهاز. (الرسم رقم 4)

- فتح الغطاء جزء تفريغ الخزان و تفريغ محتواه في سلة مهملات مناسبة.

- إغلاق غطاء جزء تفريغ الخزان

- تثبيت خزان الغبار على الجهاز

- ركب خرطوم دخول الهواء.

- لا يجب لمس قابس الوصل بالكهرباء والأيدي مبللة.

الاستعمال والاعتناء:

- عدم استعمال الجهاز دون الفلتر أو قطع الفلتر مركبة بشكل صحيح.
- لا تستعمل الجهاز قبل تركيب جميع أجزائه بشكل جيد.
- استعمل الجهاز إذا كانت القطع الإضافية متلفة.
- عدم استعمال الجهاز لجمع الماء أو أي سائل آخر.
- لا يمكن استعمال الجهاز إذا كان مفتاح التشغيل/ التوقيف عاطلاً.

- استعمال المقابض للمساك بالجهاز أو لنقله.
- عدم استعمال الجهاز منحنيًا والامتناع عن قلبه.
- لا تُحمّل الجهاز أكثر من طاقته.
- احترام مؤشر المستوى الأقصى MAX

- لا بد من فصل الجهاز من الكهرباء عند عدم استعمال الجهاز وقبل القيام بأي عملية من عمليات التنظيف.
- فصل الجهاز من الشبكة الكهربائية قبل تغيير أي من قطعه.

- هذا الجهاز مصمم للاستعمال المنزلي فقط وليس للاستعمال الحرفي أو الصناعي.
- يمكن استعمال هذا الجهاز من قبل أشخاص لا يعرفون طريقة استعماله أو أشخاص معاقين أو أطفال فوق سن 8 أعوام عندما يتم الإشراف عليهم من قبل شخص بالغ السن أو بعد حصولهم على التعليمات المناسبة حول الاستعمال الآمن للجهاز و التعرف على أخطاره.
- لا يمكن للأطفال القيام بعمليات تنظيف أو صيانة الجهاز إلا تحت إشراف شخص بالغ السن.
- يجب مراقبة الأطفال لكي لا يلعبوا بهذا الجهاز.
- لا يترك هذا الجهاز في متناول الأطفال أو أشخاص معاقين.

- تأكد من أن شبكة التهوية ليست مسدودة بالغبار، أو الأوساخ أو أشياء أخرى.
- يجب استعمال هذا الجهاز وأوقته وقطعه الملحقة حسب هذه التعليمات وأخذ ظروف العمل بعين الاعتبار والعمل المراد القيام به. استعمال الجهاز لعمليات تختلف عن تلك الموضحة في التعليمات قد تسبب الخطر على المستخدم.

- عدم استعمال الجهاز على أسطح تحتوي على قطع معنبة كالمسامير أو البراغى.
- لا يمكن شطف أشياء منتج أو قاطعة (عقب سيجارة، رماد، مسامير ...)

- استعمال الجهاز في عمليات جافة فقط.
- عدم ترك الجهاز في حالة تشغيل و دون مراقبة. ستوفر الطاقة و تطيل مدة صلاحية الجهاز.

-- دم استعمال الجهاز فوق سطح جسم الإنسان أو الحيوان.

خدمات

- تحذير : يمكن التعرض لخطر الحريق في حال عدم القيام بتنظيف الجهاز باتباع هذه التعليمات.
- أي استعمال غير مناسب، أو غير مطابق لتعليمات الاستعمال، يمكن أن يؤدي إلى خطر، ويلغى الأمان ويخلي المصنع من المسؤولية.

طريقة الاستخدام

ملاحظات قبل الاستعمال:

- أزل الغشاء الحامي للجهاز.
- تأكد من سحب كل مواد اللف من الجهاز.

- تجهيز الجهاز تبعاً للعملية المرغوب تطبيقها:

وظيفة الشفط:

- ركب خرطوم في فم دخول الهواء.
- لأجل فك الأتيوب من الشاظمة، اضغط في نفس الوقت على الزرين الموجودين في تركيبية الأتيوب ثم اجذب إلى الخارج (الرسم رقم 1)

- تركيب قطعة إضافية في مقبض الجهاز
- صمم مقبض الجهاز بشكل يسمح بتركيب القطع الإضافية التالية:

مكنسة كهربائية دون كيس Exeo 2500



عملينا العزيز
ماركة ثوروس نشكر لكم قراركم بشراء جهازنا من
حيث أنه يتميز بتقنية عالية، تصميم ودرجة تشغيل عالية بالإضافة إلى تخطيه لجميع اختبارات الجودة الصارمة ومع كل هذه الميزات سيمنحك
الجهاز الراحة التامة على المدى البعيد.

المواصفات:

A	الدعامة
B	أنبوب تليسكوبي
C	مجموعة خرطوم
D	مخفض يدوي
E	مقبض الخرطوم
F	الضغط على زر سحب السلك
G	مفتاح التشغيل / الإيقاف
H	مقبض / مقابض النقل
I	خزان
J	الضغط على زر إخراج محتويات الخزان
K	الضغط على قاطع الخزان
L	العجلات
M	حافطة القابس الكهربائي
N	فوهة + مشط متعدد الوظائف
O	مصفاة المخرج
P	فلتر المخرج
Q	مصفاة المحرك

في حال عدم احتواء موديل جهازك على الملحقات المذكورة سابقاً، يمكنك شرائها بشكل منفرد في محلات الخدمات التقنية.

⚠️ نصائح وتحذيرات الأمان

- لابد من القراءة المتأنية لكتيب التعليمات قبل تشغيل الجهاز والاحتفاظ به وذلك للاطلاع عليه لاحقاً. عم الإلتزام الجيد للتعليمات يمكن أن يؤدي إلى وقوع حوادث.

الأمان الكهربائي :

- لا يمكن استعمال الجهاز إذا كان الكابل أو القابس مضرورا
- قبل توصيل الجهاز بالكهرباء لابد من التأكد ما إذا كانت شدة التيار المشار إليها في تعليمات التشغيل متوافقة مع شدة التيار الكهربائي الموجودة بالمنزل
- وصل الجهاز بقابس كهربائي باستطاعة 10 أمبير على الأقل.
- قابس الجهاز يجب أن يتناسب مع قاعدة التيار الكهربائي
- عدم استعمال أو حفظ الجهاز في ظروف جوية سيئة.
- لا تعرض الجهاز للمطر أو لحالات الرطوبة. الماء التي تتسرب إلى داخل الجهاز يمكن أن تتسبب في حدوث كهربائي
- إذا تكسرت واحدة من مطوقات الجهاز، أفضل الجهاز من الكهرباء في الحين وذلك لتجنب وقوع حادث كهربائي.
- لا تستعمل الجهاز إذا وقع على الأرض أو عند ظهور علامات ضرر أو إذا كانت هناك تسربات.
- تحذير : لحفظ الجهاز جافاً.
- لا يستعمل أبداً الكابل الكهربائي لرفع، أو لنقل أو لفصل الجهاز من التيار الكهربائي.

- لا تترك الكابل الكهربائي منحصرأ أو ملتويأ.
- لا يجب أن يلمس الكابل الكهربائي الجهات الساخنة للجهاز.

- لا يجب أن يلمس الكابل الكهربائي الجهات الساخنة للجهاز.
- لا يجب أن يلمس الكابل الكهربائي الجهات الساخنة للجهاز.







taurus

Avda. Barcelona, s/n
E 25790 Oliana
Spain

Net weight: 4,700 kg
Gross weight: 6,300 kg

