

FLAMA



GERADOR DE VAPOR

556 FL

FLAMA

Fábrica de louças e electrodomésticos, S.A.

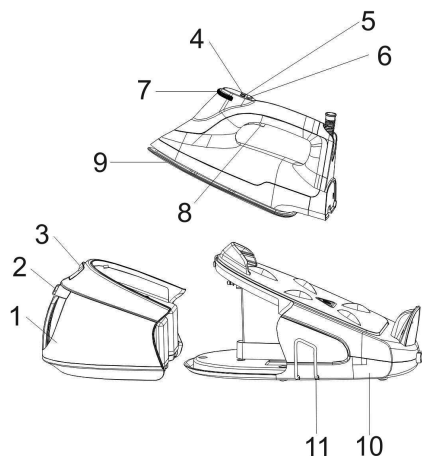
Rua Alto de Mirões, nº 249 • Zona Industrial • Ap. 2041 • 3700-727 CESAR • Portugal
Tel. +351 256 850 170 • Fax +351 256 850 179 • E-Mail: info@flama.pt / Internet: <http://www.flama.pt>



Linha Directa Consumidor **808 250 178**



1556.00



- I. Depósito de água
2. Botão de libertação do depósito
3. Tampa de enchimento
4. Indicador de funcionamento
5. Indicador de falta de água
6. Botão de reposição
7. Botão de regulação de temperatura
8. Botão de vapor
9. Base do ferro
10. Base de descanso
- II. Grampo do cabo



As superfícies estão sujeitas a aquecer durante o uso.

CONDIÇÕES DE GARANTIA

1. Guarde cuidadosamente o comprovativo de compra (talão) deste produto. Quando se efectua a reparação nestas condições, o técnico exigirá o respectivo comprovativo de compra. Essa assistência só lhe poderá ser prestada depois de ter provado com o comprovativo de compra que o seu aparelho se encontra dentro do prazo de garantia.
2. O prazo de garantia deste aparelho é de 2 anos a partir da data de aquisição.
3. Dentro do prazo de garantia, repararemos ou substituiremos, gratuitamente todas as peças que, na utilização normal do aparelho, se tenham deteriorado em consequência de defeito comprovado de material ou de fabrico.
4. Não estão cobertas por esta garantia, lâmpadas, peças facilmente quebráveis, de vidro ou de plástico ou quaisquer outras deficiências que não prejudiquem o bom funcionamento do mesmo.
5. Não nos responsabilizamos por estragos causados pela utilização deficiente ou descuidada do aparelho, pela ligação a corrente eléctrica diferente da indicada na etiqueta de características do aparelho, por deficiente instalação eléctrica ou por causas atmosféricas, químicas ou electroquímicas. Serão declinadas outras reclamações ou pedidos de indemnização relativos a objectos que não façam parte integrante do aparelho.
6. A prestação duma assistência a coberto da garantia, não prolonga o prazo da mesma. Só dentro deste prazo é que são prestadas assistências ao abrigo da garantia. o direito a esta só é reconhecido ao primeiro comprador do aparelho e não pode ser transmitido a terceiros.
7. A garantia caduca quando pessoas não autorizadas tenham tentado efectuar reparações, modificações ou substituições de peças no aparelho.
8. Todas as despesas e riscos de transporte para a nossa fabrica ou vice-versa serão sempre por conta do comprador.

CONDIÇÕES DE GARANTIA

Para obtenção do serviço de Assistência Técnica durante o período de garantia de 24 meses após a data da compra, é necessário:

- A apresentação da Factura/Talão de Compra, onde conste o modelo e o número de fabrico do produto (sempre que possível).

Nota: A não apresentação dos documentos referidos, será motivo para a não prestação de serviços a coberto da garantia.

Os produtos FLAMA são concebidos a pensar no bem-estar e satisfação do consumidor, privilegiando os mais elevados padrões de qualidade, funcionalidade e design.

CONSELHOS DE SEGURANÇA

- Leia atentamente todas as instruções antes de utilizar o aparelho pela primeira vez e guarde-o para consultas futuras. Uma utilização não conforme com as instruções, liberta a FLAMA de todas as responsabilidades.
- Verifique se a tensão de alimentação da instalação eléctrica da sua habitação corresponde à inscrita na placa de características do aparelho.
- Este aparelho deve ser ligado a uma tomada com contacto de terra.
- Verifique se o disjuntor de protecção do circuito onde vai ligar o aparelho é adequado à corrente estipulada do ferro a vapor (Disjuntor < 16 A).
- Ao colocar o ferro no seu suporte certifique-se que a superfície sobre a qual está colocado é estável.
- Este aparelho foi concebido para utilização exclusivamente doméstica, e no interior de casa.
- Este aparelho pode ser utilizado por crianças de 8 anos ou mais e por pessoas com capacidades físicas, sensoriais ou mentais limitadas ou com falta de experiência e conhecimento, se forem vigiadas ou tiverem recebido instruções relativas ao uso do aparelho de uma forma segura e compreenderem os

riscos envolvidos.

- As crianças não devem brincar com o aparelho.
- A limpeza e manutenção não deve ser feita por crianças sem supervisão.
- Não deixe o filtro anti-calcário ao alcance das crianças.
- Manter o ferro e o cabo de alimentação fora do alcance das crianças menores de 8 anos de idade, quando está ligado ou a arrefecer.
- **Atenção:** A temperatura da base metálica do ferro de engomar é elevada durante o funcionamento do aparelho.
- Nunca engome a roupa quando vestida.
- Remova sempre a ficha da tomada após de cada utilização e aquando de operações de limpeza.
- Não retire a ficha da tomada por meio de esticção do cabo de alimentação.
- Utilize apenas água no reservatório sem adição de qualquer outra substância, dado que poderá danificar o aparelho.
- Não mergulhe o aparelho em água ou qualquer outro líquido.
- A sua limpeza deverá ser efectuada conforme indicado nas instruções de Manutenção e Limpeza.
- Deixe arrefecer o aparelho antes de proceder a qualquer operação de limpeza ou de arrumação.
- Nunca deixe o aparelho ligado sem vigilância.
- Não utilize o aparelho se este não estiver a funcionar correctamente ou se estiver de algum modo danificado. Qualquer intervenção para além da limpeza deve

ser executada num Serviço de Assistência Técnica Autorizado Flama.

- O ferro não deve ser utilizado se tombou e existirem sinais visíveis de estragos ou se existirem fugas. Dirija-se ao serviço de Assistência Técnica Flama.
- Não utilize o aparelho se o cabo de alimentação ou a ficha se encontrarem danificados.
- Não tente substituir os cabos de alimentação ou a ficha dado tratar-se de uma operação perigosa. Mande-os substituir imediatamente num Serviço de Assistência Técnica Autorizado Flama.
- Se os cabos de alimentação se danificarem, devem ser substituídos pelo fabricante, pelo seu serviço pós-venda ou pessoal de qualificação similar de forma a evitar um perigo.
- Se durante o funcionamento enquanto utilizando a função de vapor, não colocar água no reservatório estando este vazio, será emitido um ruído superior a 70dBA. Desligue o gerador de vapor e encha o reservatório.

Este produto cumpre a Directiva da Baixa Tensão – 2006/95/EC e a Directiva de Compatibilidade Electromagnética - 2004/108/EC

CONHECER O GERADOR DE VAPOR

Botão de libertação do depósito (2)

Segure a pega do depósito da água com a mão e prima o botão de libertação do depósito com um dedo, depois pode retirar o depósito da água para o encher com água.

Tampa de enchimento (3)

A tampa de enchimento está presa ao depósito da água. Se o depósito tiver pouca água, deve abrir a tampa e encher com água. Depois de encher com água, feche-o.

Indicador de funcionamento (4)

Depois de ligar à corrente, o indicador de funcionamento acende. Enquanto a base está a aquecer, o indicador de funcionamento pisca. Quando atingir a temperatura alvo, o indicador de funcionamento passa de a piscar para acesso, o que indica que pode passar a ferro com vapor.

Indicador de falta de água (5)

Se houver pouca água no depósito, o indicador acende, seguido de dois sons "D" do sinalizador acústico. Indica-lhe que deve adicionar água ao depósito.

Botão de reposição (6)

Se houver pouca água no depósito, o indicador de falta de água acende; nessa altura, tem de encher o depósito com água. Depois de encher o depósito da água com água, mantenha premido o botão de reposição durante cerca de 2 segundos para apagar o indicador de falta de água e depois já pode ter vapor para passar a ferro. Quando roda o Botão de regulação para a posição mínima, prima o botão reiniciar e o botão do vapor ao mesmo tempo; tanto o indicador de funcionamento como o indicador de falta de água piscam em simultâneo; nessa altura, é ativada a função de limpeza automática. Sugere-se que se limpe o ferro depois de pulverizar vapor continuamente durante mais de 1 hora.

Botão de regulação de temperatura (7)

Rode o mostrador para definir a temperatura para passar a ferro de acordo com a peça de roupa.

Botão do vapor (8)

Prima o botão do vapor com um pouco de força, o vapor será pulverizado da base continuamente. Quando soltar o botão do vapor, o equipamento pode ser utilizado apenas para passar a ferro sem vapor.

Grampo do cabo (11)

Quando não estiver em utilização, o cabo de alimentação deve estar guardado. Retire primeiro o grampo do cabo, depois enrole o cabo em torno da ranhura de enrolamento do cabo e volte a colocar o grampo do cabo.

FUNCIONAMENTO

ANTES DA PRIMEIRA UTILIZAÇÃO

- Retire qualquer autocolante, película protetora ou cobertura de armazenamento da base.
- Aqueça o ferro na temperatura máxima e passe a ferro um pedaço de pano húmido durante alguns minutos para remover quaisquer resíduos da base, de acordo com a secção **"Passar a ferro a vapor"**.

NOTA: É normal que saia um odor estranho da unidade durante a primeira utilização. Passado pouco tempo desaparece.

NOTA: Podem sair algumas partículas da base quando utiliza o ferro pela primeira vez. Isto é normal; as partículas são inofensivas deixam de sair do ferro passado pouco tempo.

NOTA: Quando ligar o equipamento, a estação de passar a ferro a vapor pode produzir um som de bomba. Isto é normal; o som indica que a água está a ser bombeada para a base.

NOTA: Durante o processo de aquecimento da base, haverá um pouco de vapor a sair da base automaticamente e este fenómeno continuará durante cerca de 3 segundos, o que é normal.

UTILIZAR A SUA ESTAÇÃO DE PASSAR A FERRO A VAPOR

O equipamento passa a ferro de duas formas. Pode passar a ferro a seco ou passar a ferro a vapor. As informações referem-se ao seguinte:

Passar a ferro a seco

1. Coloque o ferro na almofada de isolamento térmica da estação de passar a ferro a vapor.
2. Ligue a ficha à tomada; poderá ouvir-se um som "D" do sinalizador acústico e o indicador de funcionamento acende.
3. Rode o disco da temperatura para a posição pretendida, que depende do tecido da peça de roupa; consulte as SUGESTÕES PARA PASSAR A FERRO. A base começa a aquecer o indicador de funcionamento começa a piscar.
4. Quando o indicador de funcionamento passa de a piscar para acesso, significa que foi atingida a temperatura seleccionada e pode agora começar a passar a ferro.

AVISO: Nunca toque na base quente antes de esta arrefecer!

Passar a ferro a vapor

1. Segure a pega do depósito da água com a mão e prima o botão de libertação do depósito com um dedo para retirar o depósito da água. Abra a tampa de enchimento e encha o depósito da água com água. É melhor utilizar água purificada com menos partículas de cálcio. Depois feche a tampa de enchimento. A capacidade máxima do depósito da água é 1,8 l; o nível da água não deve ultrapassar a marca MAX.

Nota: Se a água canalizada na sua zona for muito dura, aconselhamos a mistura com uma porção igual de água destilada.

2. Volte a colocar corretamente o depósito da água amovível.

Nota: Se o depósito da água não for devidamente colocado, o ferro não produz qualquer vapor.

3. Coloque o ferro na almofada de isolamento térmica da Base de descanso.
4. Igue a ficha à tomada; poderá ouvir-se um som do sinalizador acústico e o indicador de funcionamento acende.
5. Rode o regulador de temperatura para a posição pretendida, que depende do tecido da peça de roupa; consulte as **“sugestões para passar a ferro”**. A base começa a aquecer o indicador de funcionamento começa a piscar.
6. Quando o indicador de funcionamento passa de a piscar para acesso, significa que foi atingida a temperatura selecionada e o vapor está pronto para começar a passar a ferro.

Nota: Enquanto estiver a passar a ferro, o indicador da temperatura acende de tempos a tempos. Isto indica que o ferro está a aquecer para atingir a temperatura definida.

Nota: O sistema pode, ocasionalmente, produzir um som de bomba enquanto estiver a passar a ferro a vapor. Isto é normal e indica que a água está a ser bombeada para a base.

7. Prima o botão do vapor para libertar vapor para passar a ferro.

Cuidado:

- Não toque na base quente antes de esta arrefecer!
 - Nunca direcione o vapor para as pessoas!
 - O cabo elétrico pode aquecer durante uma longa sessão a passar a ferro.
8. Durante o funcionamento, se houver pouca água no depósito, o indicador de pouca água acende, seguido de dois sons do sinalizador acústico. Nessa altura, deve encher o depósito de água. Depois disso, prima o botão reiniciar para reativar a função de libertar vapor:

Nota: Depois de encher o depósito com água, tem de premir o botão reiniciar. Se não o fizer, o vapor não pode ser pulverizado.

9. Depois de passar a ferro, pode colocar o ferro na almofada de isolamento térmica. Se não for pulverizado vapor da base no prazo de 8 minutos, o equipamento será desligado automaticamente. Retire a ficha da tomada de parede.

A base continua quente; nunca lhe toque com a mão, coloque-a na almofada de isolamento térmica até arrefecer completamente.

10. Pode segurar o ferro na posição vertical e prima o botão do vapor para passar a ferro cortinados pendurados e roupa (casacos, fatos, sobretudos).

Nota: Nunca tente passar a ferro ou a vapor roupa com ela vestida.

Nota: O ferro tem uma função anti pingos. Se passar a ferro as peças muito tempo, a temperatura da base diminui, o vapor deixa de sair automaticamente do ferro e não podem sair gotas de água da base.





Sugestões para passar a ferro

- Verifique sempre se o artigo tem uma etiqueta com instruções para passar a ferro. Siga sempre estas instruções para passar a ferro.
- O ferro aquece mais rapidamente do que arrefece, como tal, deve começar a passar a ferro os artigos que necessitem da temperatura mais baixa, como os de fibra sintética.
- Se o tecido for composto por vários tipos de fibras, tem de seleccionar a temperatura mais baixa para passar a ferro a composição dessas fibras.
- Seda e outros tecidos que fiquem com brilho devem ser passados a ferro do avesso.
- Veludo e outras texturas que fiquem rapidamente brilhantes devem ser passados a ferro numa só direção, apenas com uma ligeira pressão. Mantenha sempre o ferro em movimento.
- Os tecidos pura lã (100 % lã) podem ser passados a ferro com o ferro a vapor. De preferência, coloque o disco da temperatura na posição máxima e utilize um pano seco como tapete.

- Nunca passe a ferro por cima de fechos ou rebites no tecido. Isto danifica a base. Passe a ferro em torno desses objetos.

NOTA: Quando passar a ferro tecidos de lã, o tecido pode ficar com brilho. Sugere-se que passe a ferro com o tecido do avesso.

TABELA DE TECIDOS

SÍMBOLO	TECIDO	TEMPERATURA	VAPOR VARIÁVEL
	Fibras sintéticas/sedas	0	Não pode utilizar
	Lã	..	Pode utilizar
	Algodão Linho	MAX ...	Pode utilizar
	Nota: O símbolo significa: Este artigo não pode ser passado a ferro!		

LIMPEZA E MANUTENÇÃO

Antes de limpar, desligue a ficha e deixe o equipamento arrefecer.

1. Limpe flocos e quaisquer outros depósitos na base com um pano húmido ou agente de limpeza não abrasivo (líquido).

NOTA: Não utilize agentes de limpeza químicos, de aço, de madeira ou abrasivos para raspar a base.

2. Limpe a parte superior do ferro com um pano húmido e macio. Limpe as gotas de água na estação de passar a ferro a vapor na almofada de isolamento térmica com um pano seco.
3. Limpe o interior do ferro com a função de limpeza automática. Rode o disco da temperatura para a posição mínima, prima o botão reiniciar e o botão do vapor ao mesmo tempo; tanto o indicador de funcionamento como o indicador de falta de água piscam em simultâneo; nessa altura, o ferro pode ser limpo automaticamente.
4. Quando não utilizar o equipamento durante um longo período, retire a água do depósito e guarde o ferro na almofada de isolamento térmica.
5. Enrole o cabo do ferro e o cabo da alimentação em torno da ranhura de enrolamento do cabo e fixe com os grampos do cabo.

PROTECÇÃO DO AMBIENTE



Este símbolo indica a recolha separada de equipamentos eléctricos e electrónicos.

O objectivo prioritário da recolha separada destes resíduos é reduzir a quantidade a eliminar, promover a reutilização, a reciclagem e outras formas de valorização, de forma a reduzir os seus efeitos negativos sobre o ambiente.

Quando fora de uso este aparelho não deverá ser descartado junto com os restantes resíduos urbanos não indiferenciados. O utilizador é responsável por proceder à sua entrega gratuita nas instalações de recolha selectiva existentes para o efeito.

A retoma dos equipamentos fora de uso poderá igualmente ser efectuada pelos pontos de venda, na compra de um equipamento novo que seja equivalente e que desempenhe as mesmas funções.

Para obter informações mais detalhadas sobre os locais de recolha deverá dirigir-se à sua Câmara Municipal ou a um ponto de venda destes equipamentos.