

MANUAL DE INSTRUÇÕES VENTONINHA DE PÉ VL 5525 M N

INSTRUÇÕES DE SEGURANÇA

Leia atentamente o manual de instruções do aparelho antes de colocá-lo em funcionamento. Mantenha o manual guardado em local seguro juntamente com o talão de compra, bem como a caixa original. Se der o aparelho a outra pessoa entregue com o manual de instruções. Não pode ser utilizado para fins comerciais. Não usar o aparelho no exterior. Mantenha-o longe de fontes de calor, luz solar directa, humidade (nunca mergulhá-lo em qualquer tipo de líquido) e bordas afiadas. Não use o aparelho com as mãos molhadas. Se o aparelho estiver húmido ou molhado, desligue-o imediatamente. Ao limpar ou guardar o aparelho, desligue-o e sempre retire a ficha da tomada (puxe pela ficha e não pelo fio). Não opere a máquina sem supervisão. Se sair da divisão, deverá sempre desligar o aparelho. Retire a ficha da tomada. O dispositivo e o cabo de alimentação têm que ser verificados regularmente para certificar sinais de danos. Se o dano for encontrado, o aparelho não deve ser utilizado. Use apenas peças de reposição originais. Para garantir a segurança dos seus filhos, por favor, mantenha todas as embalagens (sacos de plástico, caixas, etc.) fora do seu alcance.

INSTRUÇÕES DE SEGURANÇA ESPECIAIS

- Nunca tente introduzir o dedo ou qualquer outro objecto através da grade de protecção da ventoinha.
- Cuidado com cabelos compridos! Estes podem ficar presos na ventoinha devido à turbulência do ar.
- Utilizar a ventoinha sempre com a grade de protecção.
- Se precisar de remover a grade de protecção, desligue primeiro o equipamento e depois remova a tomada da ficha.
- Utilize o aparelho apenas numa superfície nivelada.

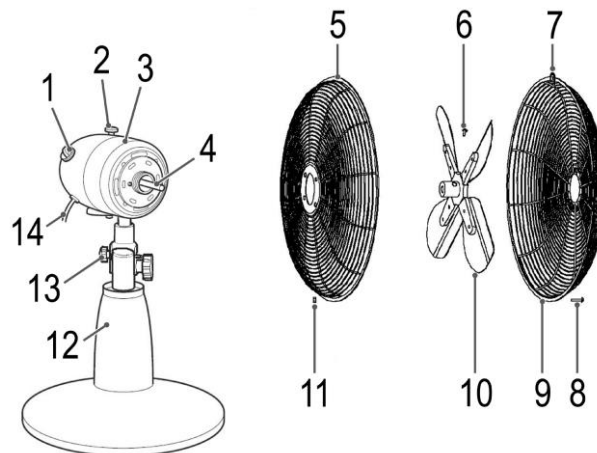
Em caso de avaria técnica, não tente repará-lo sozinho. Contacte um técnico especializado para efectuar as reparações necessárias. Para evitar a exposição ao perigo, substitua sempre um cabo defeituoso pelo fabricante, pelo nosso serviço ao consumidor ou por uma pessoa qualificada e com um cabo do mesmo tipo. Este aparelho pode ser utilizado por crianças com idade a partir dos 8 anos e acima e pessoas com capacidades físicas, sensoriais ou mentais reduzidas se tiverem recebido supervisão ou instruções relativas à utilização do aparelho de forma segura e compreenderem os perigos envolvidos. As crianças não devem brincar com o aparelho. A limpeza e manutenção não devem ser feitas por crianças sem supervisão.

DESCRIÇÃO DOS ELEMENTOS

- 1- Comutador rotativo de velocidade
- 2- Botão de controlo para oscilação
- 3- Motor
- 4- Área achatada no eixo do motor
- 5- Grade de protecção traseira
- 6- Parafuso fixador
- 7- Gancho
- 8- Parafuso para fixação da grade de protecção
- 9- Grade de protecção frontal
- 10- Hélice
- 11- Porca de fixação da grade
- 12- Base
- 13- Parafuso serrilhado
- 14- Cabo de alimentação

Sem ilustração:

4 parafusos para a grade de protecção traseira



UTILIZAÇÃO DO EQUIPAMENTO

Utilize o equipamento para a finalidade para a qual o mesmo foi concebido

Remova o equipamento da embalagem. Retire todos os materiais de embalagem, tais como papel transparente, material de enchimento, amarra cabos e cartão. Verifique o conteúdo. No caso do conteúdo da embalagem estar incompleto ou se tiver danos, não use o aparelho. Fale com o revendedor.

Nota: Devem ser limpos resíduos ou poeiras que estejam no aparelho. Recomenda-se limpar o aparelho de acordo com o capítulo "Limpeza".

ISTRUÇÕES DE MONTAGEM

O equipamento deve estar totalmente montado antes de ser posto em funcionamento.

AVISO: Risco de lesão!

As extremidades das hélices são afiadas. Tenha cuidado durante a montagem.

Nota: Será necessário uma chave Phillips de tamanho médio para a montagem. Os parafusos não incluídos como acessórios já se encontram pré-instalados no respectivo lugar.

1 - Solte os parafusos externos pré-montados, da parte frontal do motor.

2 - Segure a protecção traseira, de modo que os quatro furos sobre a grade de protecção fiquem exatamente uns sobre os outros, sobre o motor.

Nota: Certifique-se de que a alça de transporte da grade encontra-se apontada para cima.

3 - Monte a protecção traseira, com os 4 parafusos.

4 - Coloque a hélice e aperte-a com o parafuso de fixação.

AVISO: O parafuso de fixação deve ser colocado no lado achatado do eixo do motor.

5. Encaixe a grelha de protecção frontal pendurando-a pelo gancho na grelha de protecção traseira.

Nota: Certifique-se de que as furações da grelha de protecção frontal encontram-se alinhadas com as furações da grelha de protecção traseira.

MANUAL DE INSTRUÇÕES VENTONHA DE PÉ VL 5525 M N

INSTRUÇÕES DE SEGURANÇA

Leia atentamente o manual de instruções do aparelho antes de colocá-lo em funcionamento. Mantenha o manual guardado em local seguro juntamente com o talão de compra, bem como a caixa original. Se der o aparelho a outra pessoa entregue com o manual de instruções. Não pode ser utilizado para fins comerciais. Não usar o aparelho no exterior. Mantenha-o longe de fontes de calor, luz solar directa, humidade (nunca mergulhá-lo em qualquer tipo de líquido) e bordas afiadas. Não use o aparelho com as mãos molhadas. Se o aparelho estiver húmido ou molhado, desligue-o imediatamente. Ao limpar ou guardar o aparelho, desligue-o e sempre retirar a ficha da tomada (puxe pela ficha e não pelo fio). Não opere a máquina sem supervisão. Se sair da divisão, deverá sempre desligar o aparelho. Retire a ficha da tomada. O dispositivo e o cabo de alimentação têm que ser verificados regularmente para certificar sinais de danos. Se o dano for encontrado, o aparelho não deve ser utilizado. Use apenas peças de reposição originais. Para garantir a segurança dos seus filhos, por favor, mantenha todas as embalagens (sacos de plástico, caixas, etc.) fora do seu alcance.

INSTRUÇÕES DE SEGURANÇA ESPECIAIS

- Nunca tente introduzir o dedo ou qualquer outro objecto através da grade de protecção da ventoinha.
- Cuidado com cabelos compridos! Estes podem ficar presos na ventoinha devido à turbulência do ar.
- Utilizar a ventoinha sempre com a grade de protecção.
- Se precisar de remover a grade de protecção, desligue primeiro o equipamento e depois remova a tomada da ficha.
- Utilize o aparelho apenas numa superfície nivelada.

Em caso de avaria técnica, não tente repará-lo sozinho. Contacte um técnico especializado para efectuar as reparações necessárias. Para evitar a exposição ao perigo, substitua sempre um cabo defeituoso pelo fabricante, pelo nosso serviço ao consumidor ou por uma pessoa qualificada e com um cabo do mesmo tipo. Este aparelho pode ser utilizado por crianças com idade a partir dos 8 anos e acima e pessoas com capacidades físicas, sensoriais ou mentais reduzidas se tiverem recebido supervisão ou instruções relativas à utilização do aparelho de forma segura e compreenderem os perigos envolvidos. As crianças não devem brincar com o aparelho. A limpeza e manutenção não devem ser feitas por crianças sem supervisão.

DESCRIÇÃO DOS ELEMENTOS

1- Comutador rotativo de velocidade 14- Cabo de alimentação

2- Botão de controlo para oscilação

3- Motor

4- Área achatada no eixo do motor

5- Grade de protecção traseira

6- Parafuso fixador

7- Gancho

8- Parafuso para fixação da grade de protecção

9- Grade de protecção frontal

10- Hélice

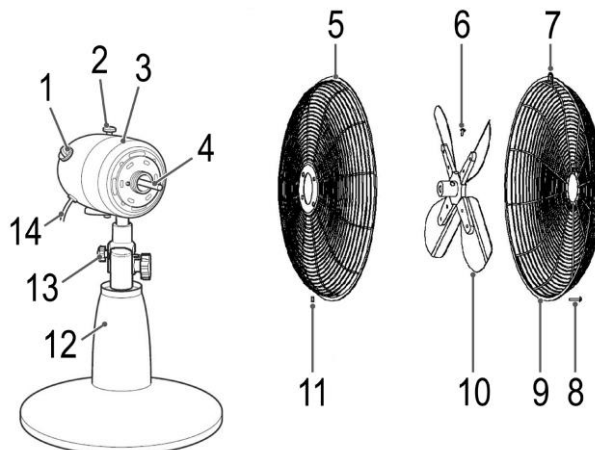
11- Porca de fixação da grade

12- Base

13- Parafuso serrilhado

Sem ilustração:

4 parafusos para a grade de protecção traseira



UTILIZAÇÃO DO EQUIPAMENTO

Utilize o equipamento para a finalidade para a qual o mesmo foi concebido

Remova o equipamento da embalagem. Retire todos os materiais de embalagem, tais como papel transparente, material de enchimento, amarra cabos e cartão. Verifique o conteúdo. No caso do conteúdo da embalagem estar incompleto ou se tiver danos, não use o aparelho. Fale com o revendedor.

Nota: Devem ser limpos resíduos ou poeiras que estejam no aparelho. Recomenda-se limpar o aparelho de acordo com o capítulo "Limpeza".

ISTRUÇÕES DE MONTAGEM

O equipamento deve estar totalmente montado antes de ser posto em funcionamento.

AVISO: Risco de lesão!

As extremidades das hélices são afiadas. Tenha cuidado durante a montagem.

Nota: Será necessário uma chave Phillips de tamanho médio para a montagem. Os parafusos não incluídos como acessórios já se encontram pré-instalados no respectivo lugar.

1 - Solte os parafusos externos pré-montados, da parte frontal do motor.

2 - Segure a protecção traseira, de modo que os quatro furos sobre a grade de protecção fiquem exatamente uns sobre os outros, sobre o motor.

Nota: Certifique-se de que a alça de transporte da grade encontra-se apontada para cima.

3 - Monte a protecção traseira, com os 4 parafusos.

4 - Coloque a hélice e aperte-a com o parafuso de fixação.

AVISO: O parafuso de fixação deve ser colocado no lado achatado do eixo do motor.

5. Encaixe a grelha de protecção frontal pendurando-a pelo gancho na grelha de protecção traseira.

Nota: Certifique-se de que as furações da grelha de protecção frontal encontram-se alinhadas com as furações da grelha de protecção traseira.

MANUAL DE INSTRUÇÕES VENTONINHA DE PÉ VL 5525 M N

INSTRUÇÕES DE SEGURANÇA

Leia atentamente o manual de instruções do aparelho antes de colocá-lo em funcionamento. Mantenha o manual guardado em local seguro juntamente com o talão de compra, bem como a caixa original. Se der o aparelho a outra pessoa entregue com o manual de instruções. Não pode ser utilizado para fins comerciais. Não usar o aparelho no exterior. Mantenha-o longe de fontes de calor, luz solar directa, humidade (nunca mergulhá-lo em qualquer tipo de líquido) e bordas afiadas. Não use o aparelho com as mãos molhadas. Se o aparelho estiver húmido ou molhado, desligue-o imediatamente. Ao limpar ou guardar o aparelho, desligue-o e sempre retirar a ficha da tomada (puxe pela ficha e não pelo fio). Não opere a máquina sem supervisão. Se sair da divisão, deverá sempre desligar o aparelho. Retire a ficha da tomada. O dispositivo e o cabo de alimentação têm que ser verificados regularmente para certificar sinais de danos. Se o dano for encontrado, o aparelho não deve ser utilizado. Use apenas peças de reposição originais. Para garantir a segurança dos seus filhos, por favor, mantenha todas as embalagens (sacos de plástico, caixas, etc.) fora do seu alcance.

INSTRUÇÕES DE SEGURANÇA ESPECIAIS

- Nunca tente introduzir o dedo ou qualquer outro objecto através da grade de protecção da ventoinha.
- Cuidado com cabelos compridos! Estes podem ficar presos na ventoinha devido à turbulência do ar.
- Utilizar a ventoinha sempre com a grade de protecção.
- Se precisar de remover a grade de protecção, desligue primeiro o equipamento e depois remova a tomada da ficha.
- Utilize o aparelho apenas numa superfície nivelada.

Em caso de avaria técnica, não tente repará-lo sozinho. Contacte um técnico especializado para efectuar as reparações necessárias. Para evitar a exposição ao perigo, substitua sempre um cabo defeituoso pelo fabricante, pelo nosso serviço ao consumidor ou por uma pessoa qualificada e com um cabo do mesmo tipo. Este aparelho pode ser utilizado por crianças com idade a partir dos 8 anos e acima e pessoas com capacidades físicas, sensoriais ou mentais reduzidas se tiverem recebido supervisão ou instruções relativas à utilização do aparelho de forma segura e compreenderem os perigos envolvidos. As crianças não devem brincar com o aparelho. A limpeza e manutenção não devem ser feitas por crianças sem supervisão.

DESCRIÇÃO DOS ELEMENTOS

1- Comutador rotativo de velocidade 14- Cabo de alimentação

2- Botão de controlo para oscilação

3- Motor

4- Área achatada no eixo do motor

5- Grade de protecção traseira

6- Parafuso fixador

7- Gancho

8- Parafuso para fixação da grade de protecção

9- Grade de protecção frontal

10- Hélice

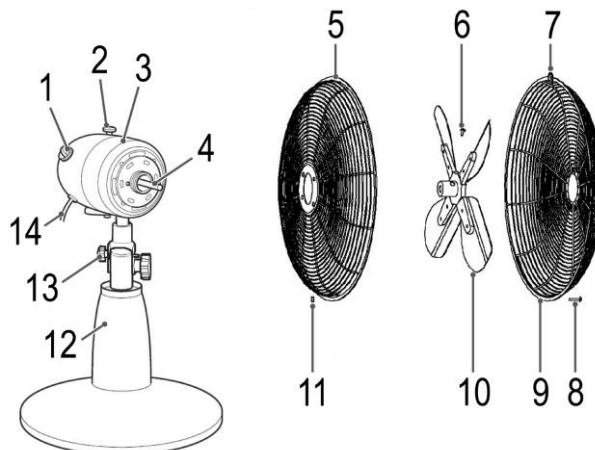
11- Porca de fixação da grade

12- Base

13- Parafuso serrilhado

Sem ilustração:

4 parafusos para a grade de protecção traseira



UTILIZAÇÃO DO EQUIPAMENTO

Utilize o equipamento para a finalidade para a qual o mesmo foi concebido

Remova o equipamento da embalagem. Retire todos os materiais de embalagem, tais como papel transparente, material de enchimento, amarra cabos e cartão. Verifique o conteúdo. No caso do conteúdo da embalagem estar incompleto ou se tiver danos, não use o aparelho. Fale com o revendedor.

Nota: Devem ser limpos resíduos ou poeiras que estejam no aparelho. Recomenda-se limpar o aparelho de acordo com o capítulo "Limpeza".

ISTRUÇÕES DE MONTAGEM

O equipamento deve estar totalmente montado antes de ser posto em funcionamento.

AVISO: Risco de lesão!

As extremidades das hélices são afiadas. Tenha cuidado durante a montagem.

Nota: Será necessário uma chave Phillips de tamanho médio para a montagem. Os parafusos não incluídos como acessórios já se encontram pré-instalados no respectivo lugar.

1 - Solte os parafusos externos pré-montados, da parte frontal do motor.

2 - Segure a protecção traseira, de modo que os quatro furos sobre a grade de protecção fiquem exatamente uns sobre os outros, sobre o motor.

Nota: Certifique-se de que a alça de transporte da grade encontra-se apontada para cima.

3 - Monte a protecção traseira, com os 4 parafusos.

4 - Coloque a hélice e aperte-a com o parafuso de fixação.

AVISO: O parafuso de fixação deve ser colocado no lado achatado do eixo do motor.

5. Encaixe a grelha de protecção frontal pendurando-a pelo gancho na grelha de protecção traseira.

Nota: Certifique-se de que as furações da grelha de protecção frontal encontram-se alinhadas com as furações da grelha de protecção traseira.

MANUAL DE INSTRUÇÕES VENTONINHA DE PÉ VL 5525 M N

INSTRUÇÕES DE SEGURANÇA

Leia atentamente o manual de instruções do aparelho antes de colocá-lo em funcionamento. Mantenha o manual guardado em local seguro juntamente com o talão de compra, bem como a caixa original. Se der o aparelho a outra pessoa entregue com o manual de instruções. Não pode ser utilizado para fins comerciais. Não usar o aparelho no exterior. Mantenha-o longe de fontes de calor, luz solar directa, humidade (nunca mergulhá-lo em qualquer tipo de líquido) e bordas afiadas. Não use o aparelho com as mãos molhadas. Se o aparelho estiver húmido ou molhado, desligue-o imediatamente. Ao limpar ou guardar o aparelho, desligue-o e sempre retirar a ficha da tomada (puxe pela ficha e não pelo fio). Não opere a máquina sem supervisão. Se sair da divisão, deverá sempre desligar o aparelho. Retire a ficha da tomada. O dispositivo e o cabo de alimentação têm que ser verificados regularmente para certificar sinais de danos. Se o dano for encontrado, o aparelho não deve ser utilizado. Use apenas peças de reposição originais. Para garantir a segurança dos seus filhos, por favor, mantenha todas as embalagens (sacos de plástico, caixas, etc.) fora do seu alcance.

INSTRUÇÕES DE SEGURANÇA ESPECIAIS

- Nunca tente introduzir o dedo ou qualquer outro objecto através da grade de protecção da ventoinha.
- Cuidado com cabelos compridos! Estes podem ficar presos na ventoinha devido à turbulência do ar.
- Utilizar a ventoinha sempre com a grade de protecção.
- Se precisar de remover a grade de protecção, desligue primeiro o equipamento e depois remova a tomada da ficha.
- Utilize o aparelho apenas numa superfície nivelada.

Em caso de avaria técnica, não tente repará-lo sozinho. Contacte um técnico especializado para efectuar as reparações necessárias. Para evitar a exposição ao perigo, substitua sempre um cabo defeituoso pelo fabricante, pelo nosso serviço ao consumidor ou por uma pessoa qualificada e com um cabo do mesmo tipo. Este aparelho pode ser utilizado por crianças com idade a partir dos 8 anos e acima e pessoas com capacidades físicas, sensoriais ou mentais reduzidas se tiverem recebido supervisão ou instruções relativas à utilização do aparelho de forma segura e compreenderem os perigos envolvidos. As crianças não devem brincar com o aparelho. A limpeza e manutenção não devem ser feitas por crianças sem supervisão.

DESCRIÇÃO DOS ELEMENTOS

1- Comutador rotativo de velocidade 14- Cabo de alimentação

2- Botão de controlo para oscilação

3- Motor

4- Área achatada no eixo do motor

5- Grade de protecção traseira

6- Parafuso fixador

7- Gancho

8- Parafuso para fixação da grade de protecção

9- Grade de protecção frontal

10- Hélice

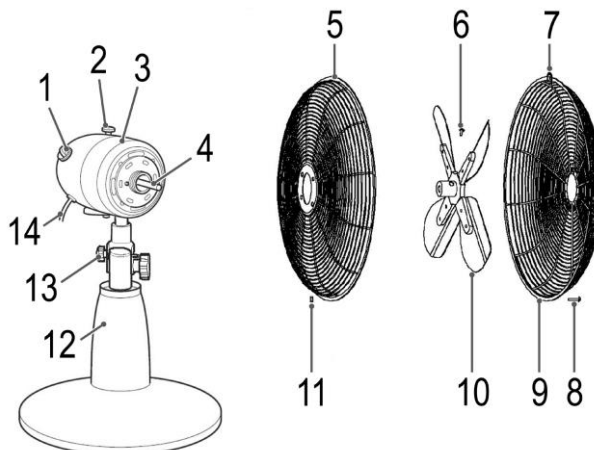
11- Porca de fixação da grade

12- Base

13- Parafuso serrilhado

Sem ilustração:

4 parafusos para a grade de protecção traseira



UTILIZAÇÃO DO EQUIPAMENTO

Utilize o equipamento para a finalidade para a qual o mesmo foi concebido

Remova o equipamento da embalagem. Retire todos os materiais de embalagem, tais como papel transparente, material de enchimento, amarra cabos e cartão. Verifique o conteúdo. No caso do conteúdo da embalagem estar incompleto ou se tiver danos, não use o aparelho. Fale com o revendedor.

Nota: Devem ser limpos resíduos ou poeiras que estejam no aparelho. Recomenda-se limpar o aparelho de acordo com o capítulo "Limpeza".

ISTRUÇÕES DE MONTAGEM

O equipamento deve estar totalmente montado antes de ser posto em funcionamento.

AVISO: Risco de lesão!

As extremidades das hélices são afiadas. Tenha cuidado durante a montagem.

Nota: Será necessário uma chave Phillips de tamanho médio para a montagem. Os parafusos não incluídos como acessórios já se encontram pré-instalados no respectivo lugar.

1 - Solte os parafusos externos pré-montados, da parte frontal do motor.

2 - Segure a protecção traseira, de modo que os quatro furos sobre a grade de protecção fiquem exatamente uns sobre os outros, sobre o motor.

Nota: Certifique-se de que a alça de transporte da grade encontra-se apontada para cima.

3 - Monte a protecção traseira, com os 4 parafusos.

4 - Coloque a hélice e aperte-a com o parafuso de fixação.

AVISO: O parafuso de fixação deve ser colocado no lado achatado do eixo do motor.

5. Encaixe a grelha de protecção frontal pendurando-a pelo gancho na grelha de protecção traseira.

Nota: Certifique-se de que as furações da grelha de protecção frontal encontram-se alinhadas com as furações da grelha de protecção traseira.

6. Feche as trancas na circunferência da grelha de protecção frontal.

7. Aperte o parafuso e a porca da grelha de protecção.

CONEXÃO ELÉTRICA

- Antes de ligar a ficha na tomada, certifique-se de que a voltagem é compatível com a indicada no produto. Poderá encontrar esta informação na placa de identificação.
- Ligue o equipamento a uma tomada com ligação terra.

FUNCIONAMENTO

Defina o ângulo de inclinação da ventoinha antes de ligar o dispositivo:

1. Solte o pequeno parafuso serrilhado.
2. Incline a grade de protecção para a posição desejada.
3. Aperte o parafuso serrilhado.

Para seleccionar a velocidade, utilize o botão rotativo na parte traseira:

- 0 Desligado
- I Lento
- II Médio
- III Rápido

Dispõe de duas opções para a configuração da ventoinha:

Estacionário:

1. Desligue o equipamento.
2. Puxe o botão de controlo para cima.
3. Use a alça de transporte para colocar o equipamento na posição desejada.

Oscilante:

1. Desligue o equipamento.
2. Pressione o botão de controlo.

Nota:

O equipamento roda automaticamente cerca de 70 graus para ambos os sentidos.

3. Para desligar a função oscilante, desligue o equipamento e puxe o botão de controlo para cima.

LIMPEZA E MANUTENÇÃO

⚠ Atenção:

- Desligue o aparelho quando estiver a limpar.
- Não utilize escovas de arame, nem outros objetos semelhantes.
- Não use detergentes corrosivos nem abrasivos.
- Não mergulhe o aparelho na água. Caso contrário, este poder resultar em choque eléctrico ou incêndio.
- Limpe o exterior do equipamento com um pano seco, sem aditivos.
- Se o equipamento estiver muito sujo, use um pano húmido com água e de seguida seque o equipamento.

Manutenção e conservação

- Limpe o equipamento como descrito.
- Recomendamos que o equipamento seja guardado na sua caixa original se não o pretender usar por um período longo de tempo.
- Guarde sempre o equipamento fora do alcance das crianças, num local bem ventilado e seco.

EMISSÃO DE RÚIDO

A emissão de ruído é inferior a 70 dB (A).

CARACTERÍSTICAS TÉCNICAS

Modelo: VL 5525 M N
Peso: 2,7 kg
Categoria de protecção: I
Alimentação da corrente: AC 220-240 V, 50 Hz
Consumo energético: 30 W

O direito de fazer modificações técnicas e de design no processo de desenvolvimento contínuo do produto permanece reservado. Este aparelho foi controlado nos termos das atuais diretivas da CE aplicáveis, tais como inocuidade eletromagnética e diretiva sobre baixa tensão, e fabricado de acordo com as mais novas prescrições da segurança técnica.

SIGNIFICADO DO SÍMBOLO "CONTENTOR DO LIXO"



Proteja o nosso meio ambiente, não deite aparelhos elétricos para o lixo doméstico.

Dirija-se aos locais destinados à recolha especial de aparelhos elétricos e entregue aí os aparelhos que não pretende continuar a utilizar. Desta forma, contribuirá para ajudar a evitar os potenciais efeitos perniciosos que um falso depósito de objetos usados terão, tanto no que diz respeito ao ambiente, como à saúde humana. Dará igualmente a sua contribuição para o reaproveitamento de materiais, para a reciclagem e outras formas de aproveitamento de aparelhos elétricos e eletrónicos usados.

Receberá, nas autarquias e juntas de freguesia, informações sobre os locais onde poderá entregar tais aparelhos.

MEI EUROPA, LDA
Linha Verde: 800 200 092
Website: www.mei.pt

6. Feche as trancas na circunferência da grelha de protecção frontal.

7. Aperte o parafuso e a porca da grelha de protecção.

CONEXÃO ELÉTRICA

- Antes de ligar a ficha na tomada, certifique-se de que a voltagem é compatível com a indicada no produto. Poderá encontrar esta informação na placa de identificação.
- Ligue o equipamento a uma tomada com ligação terra.

FUNCIONAMENTO

Defina o ângulo de inclinação da ventoinha antes de ligar o dispositivo:

1. Solte o pequeno parafuso serrilhado.
2. Incline a grade de protecção para a posição desejada.
3. Aperte o parafuso serrilhado.

Para seleccionar a velocidade, utilize o botão rotativo na parte traseira:

- 0 Desligado
- I Lento
- II Médio
- III Rápido

Dispõe de duas opções para a configuração da ventoinha:

Estacionário:

1. Desligue o equipamento.
2. Puxe o botão de controlo para cima.
3. Use a alça de transporte para colocar o equipamento na posição desejada.

Oscilante:

1. Desligue o equipamento.
2. Pressione o botão de controlo.

Nota:

O equipamento roda automaticamente cerca de 70 graus para ambos os sentidos.

3. Para desligar a função oscilante, desligue o equipamento e puxe o botão de controlo para cima.

LIMPEZA E MANUTENÇÃO



Atenção:

- Desligue o aparelho quando estiver a limpar.
- Não utilize escovas de arame, nem outros objetos semelhantes.
- Não use detergentes corrosivos nem abrasivos.
- Não mergulhe o aparelho na água. Caso contrário, este poder resultar em choque eléctrico ou incêndio.
- Limpe o exterior do equipamento com um pano seco, sem aditivos.
- Se o equipamento estiver muito sujo, use um pano húmido com água e de seguida seque o equipamento.

Manutenção e conservação

- Limpe o equipamento como descrito.
- Recomendamos que o equipamento seja guardado na sua caixa original se não o pretender usar por um período longo de tempo.
- Guarde sempre o equipamento fora do alcance das crianças, num local bem ventilado e seco.

EMISSÃO DE RÚIDO

A emissão de ruído é inferior a 70 dB (A).

CARACTERÍSTICAS TÉCNICAS

Modelo: VL 5525 M N

Peso: 2,7 kg

Categoria de protecção: I

Alimentação da corrente: AC 220-240 V, 50 Hz

Consumo energético: 30 W

O direito de fazer modificações técnicas e de design no processo de desenvolvimento contínuo do produto permanece reservado. Este aparelho foi controlado nos termos das atuais diretivas da CE aplicáveis, tais como inocuidade eletromagnética e diretiva sobre baixa tensão, e fabricado de acordo com as mais novas prescrições da segurança técnica.

SIGNIFICADO DO SÍMBOLO "CONTENTOR DO LIXO"



Proteja o nosso meio ambiente, não deite aparelhos eléctricos para o lixo doméstico.

Dirija-se aos locais destinados à recolha especial de aparelhos eléctricos e entregue aí os aparelhos que não pretende continuar a utilizar. Desta forma, contribuirá para ajudar a evitar os potenciais efeitos perniciosos que um falso depósito de objetos usados terão, tanto no que diz respeito ao ambiente, como à saúde humana. Dará igualmente a sua contribuição para o reaproveitamento de materiais, para a reciclagem e outras formas de aproveitamento de aparelhos eléctricos e electrónicos usados.

Receberá, nas autarquias e juntas de freguesia, informações sobre os locais onde poderá entregar tais aparelhos.

MEI EUROPA, LDA
Linha Verde: 800 200 092
Website: www.mei.pt

6. Feche as trancas na circunferência da grelha de protecção frontal.

7. Aperte o parafuso e a porca da grelha de protecção.

CONEXÃO ELÉTRICA

- Antes de ligar a ficha na tomada, certifique-se de que a voltagem é compatível com a indicada no produto. Poderá encontrar esta informação na placa de identificação.
- Ligue o equipamento a uma tomada com ligação terra.

FUNCIONAMENTO

Defina o ângulo de inclinação da ventoinha antes de ligar o dispositivo:

1. Solte o pequeno parafuso serrilhado.
2. Incline a grade de protecção para a posição desejada.
3. Aperte o parafuso serrilhado.

Para seleccionar a velocidade, utilize o botão rotativo na parte traseira:

- 0 Desligado
- I Lento
- II Médio
- III Rápido

Dispõe de duas opções para a configuração da ventoinha:

Estacionário:

1. Desligue o equipamento.
2. Puxe o botão de controlo para cima.
3. Use a alça de transporte para colocar o equipamento na posição desejada.

Oscilante:

1. Desligue o equipamento.
2. Pressione o botão de controlo.

Nota:

O equipamento roda automaticamente cerca de 70 graus para ambos os sentidos.

3. Para desligar a função oscilante, desligue o equipamento e puxe o botão de controlo para cima.

LIMPEZA E MANUTENÇÃO



Atenção:

- Desligue o aparelho quando estiver a limpar.
- Não utilize escovas de arame, nem outros objetos semelhantes.
- Não use detergentes corrosivos nem abrasivos.
- Não mergulhe o aparelho na água. Caso contrário, este poder resultar em choque eléctrico ou incêndio.
- Limpe o exterior do equipamento com um pano seco, sem aditivos.
- Se o equipamento estiver muito sujo, use um pano húmido com água e de seguida seque o equipamento.

Manutenção e conservação

- Limpe o equipamento como descrito.
- Recomendamos que o equipamento seja guardado na sua caixa original se não o pretender usar por um período longo de tempo.
- Guarde sempre o equipamento fora do alcance das crianças, num local bem ventilado e seco.

EMISSÃO DE RUÍDO

A emissão de ruído é inferior a 70 dB (A).

CARACTERÍSTICAS TÉCNICAS

Modelo: VL 5525 M N
Peso: 2,7 kg
Categoria de protecção: I
Alimentação da corrente: AC 220-240 V, 50 Hz
Consumo energético: 30 W

O direito de fazer modificações técnicas e de design no processo de desenvolvimento contínuo do produto permanece reservado. Este aparelho foi controlado nos termos das atuais diretivas da CE aplicáveis, tais como inocuidade eletromagnética e diretiva sobre baixa tensão, e fabricado de acordo com as mais novas prescrições da segurança técnica.

SIGNIFICADO DO SÍMBOLO "CONTENTOR DO LIXO"



Proteja o nosso meio ambiente, não deite aparelhos eléctricos para o lixo doméstico.

Dirija-se aos locais destinados à recolha especial de aparelhos eléctricos e entregue aí os aparelhos que não pretende continuar a utilizar. Desta forma, contribuirá para ajudar a evitar os potenciais efeitos perniciosos que um falso depósito de objetos usados terão, tanto no que diz respeito ao ambiente, como à saúde humana. Dará igualmente a sua contribuição para o reaproveitamento de materiais, para a reciclagem e outras formas de aproveitamento de aparelhos eléctricos e eletrónicos usados.

Receberá, nas autarquias e juntas de freguesia, informações sobre os locais onde poderá entregar tais aparelhos.

MEI EUROPA, LDA
Linha Verde: 800 200 092
Website: www.mei.pt

6. Feche as trancas na circunferência da grelha de protecção frontal.

7. Aperte o parafuso e a porca da grelha de protecção.

CONEXÃO ELÉTRICA

- Antes de ligar a ficha na tomada, certifique-se de que a voltagem é compatível com a indicada no produto. Poderá encontrar esta informação na placa de identificação.
- Ligue o equipamento a uma tomada com ligação terra.

FUNCIONAMENTO

Defina o ângulo de inclinação da ventoinha antes de ligar o dispositivo:

1. Solte o pequeno parafuso serrilhado.
2. Incline a grade de protecção para a posição desejada.
3. Aperte o parafuso serrilhado.

Para seleccionar a velocidade, utilize o botão rotativo na parte traseira:

- 0 Desligado
- I Lento
- II Médio
- III Rápido

Dispõe de duas opções para a configuração da ventoinha:

Estacionário:

1. Desligue o equipamento.
2. Puxe o botão de controlo para cima.
3. Use a alça de transporte para colocar o equipamento na posição desejada.

Oscilante:

1. Desligue o equipamento.
2. Pressione o botão de controlo.

Nota:

O equipamento roda automaticamente cerca de 70 graus para ambos os sentidos.

3. Para desligar a função oscilante, desligue o equipamento e puxe o botão de controlo para cima.

LIMPEZA E MANUTENÇÃO



Atenção:

- Desligue o aparelho quando estiver a limpar.
- Não utilize escovas de arame, nem outros objetos semelhantes.
- Não use detergentes corrosivos nem abrasivos.
- Não mergulhe o aparelho na água. Caso contrário, este poder resultar em choque eléctrico ou incêndio.
- Limpe o exterior do equipamento com um pano seco, sem aditivos.
- Se o equipamento estiver muito sujo, use um pano húmido com água e de seguida seque o equipamento.

Manutenção e conservação

- Limpe o equipamento como descrito.
- Recomendamos que o equipamento seja guardado na sua caixa original se não o pretender usar por um período longo de tempo.
- Guarde sempre o equipamento fora do alcance das crianças, num local bem ventilado e seco.

EMISSÃO DE RUÍDO

A emissão de ruído é inferior a 70 dB (A).

CARACTERÍSTICAS TÉCNICAS

Modelo: VL 5525 M N

Peso: 2,7 kg

Categoria de protecção: I

Alimentação da corrente: AC 220-240 V, 50 Hz

Consumo energético: 30 W

O direito de fazer modificações técnicas e de design no processo de desenvolvimento contínuo do produto permanece reservado. Este aparelho foi controlado nos termos das atuais diretivas da CE aplicáveis, tais como inocuidade eletromagnética e diretiva sobre baixa tensão, e fabricado de acordo com as mais novas prescrições da segurança técnica.

SIGNIFICADO DO SÍMBOLO "CONTENTOR DO LIXO"



Proteja o nosso meio ambiente, não deite aparelhos eléctricos para o lixo doméstico.

Dirija-se aos locais destinados à recolha especial de aparelhos eléctricos e entregue aí os aparelhos que não pretende continuar a utilizar. Desta forma, contribuirá para ajudar a evitar os potenciais efeitos perniciosos que um falso depósito de objetos usados terão, tanto no que diz respeito ao ambiente, como à saúde humana. Dará igualmente a sua contribuição para o reaproveitamento de materiais, para a reciclagem e outras formas de aproveitamento de aparelhos eléctricos e eletrónicos usados.

Receberá, nas autarquias e juntas de freguesia, informações sobre os locais onde poderá entregar tais aparelhos.

MEI EUROPA, LDA
Linha Verde: 800 200 092
Website: www.mei.pt