




ALPATEC
S 2000

Radiateur soufflant mobile
Fan heater
Termoventilador
مروحة حرارية





Fig. 1

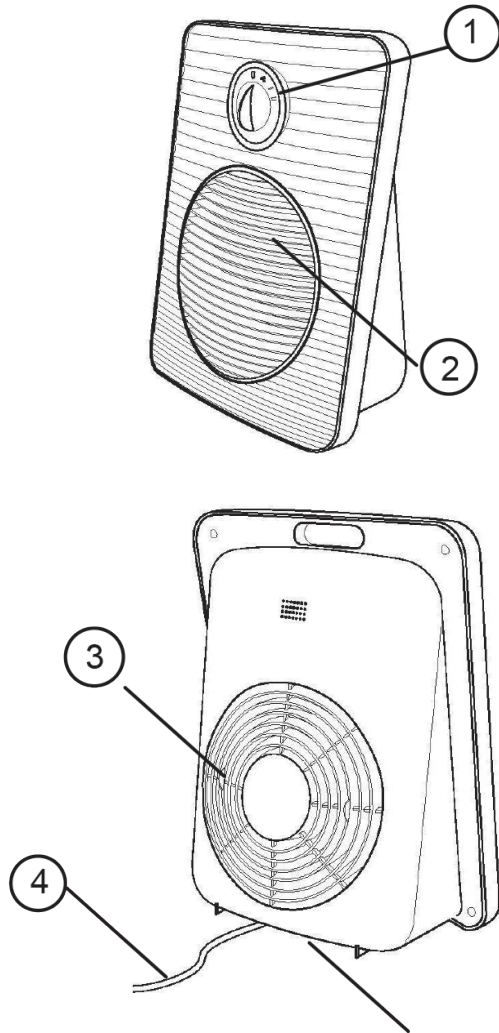
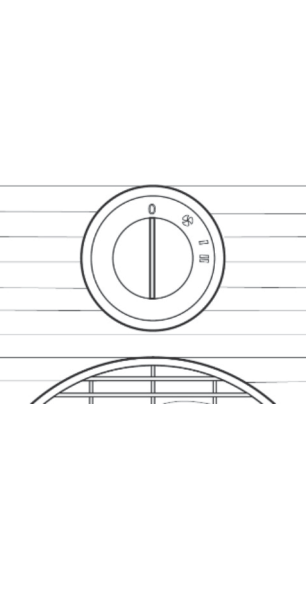





Fig. 2

	0	Arrêt Off Parado O
		Ventilation froide Cooling ventilation Aire frío هواء بارد
	I	1000 W
	II	2000 W

Radiateur soufflant mobile S 2000



Cher Client,

ALPATEC vous félicite d'avoir choisi ce produit et vous remercie de votre confiance.

Pour votre confort et votre sécurité, votre article a été vérifié à toutes les étapes de sa fabrication et a passé avec succès tous nos tests de qualité.

Nos produits sont conçus pour vous plaire tant par leur design que par leur facilité d'utilisation et dans l'objectif constant de vous apporter complète satisfaction.

Description

1. Sélecteur du mode et de la puissance
2. Grille de sortie d'air
3. Grille d'entrée d'air
4. Cordon d'alimentation
5. Range cordon (sous l'appareil)

Lire attentivement cette notice avant de mettre l'appareil en marche, et la conserver pour la consulter ultérieurement. La non-observation et application de ces instructions peuvent entraîner un accident et annuler la garantie.



Conseils et mesures de sécurité

ATTENTION: Certaines parties de cet appareil peuvent devenir très chaudes et causer des brûlures. Faire particulièrement attention lorsque l'appareil fonctionne en présence d'enfants ou de personnes vulnérables.

- Cet appareil ne doit pas être placé sous une prise électrique
- Les enfants de moins de 3 ans doivent être tenus à l'écart de l'appareil sauf s'ils sont sous la surveillance constante d'un adulte.
- Cet appareil peut être utilisé par des enfants âgés de 8 ans et plus, et par des personnes dont les capacités physiques ou mentales sont réduites ou des personnes dénuées d'expérience ou de connaissance, s'ils ont pu bénéficier d'une surveillance ou d'instructions préalables concernant l'utilisation de l'appareil en toute sécurité et avoir compris les dangers impliqués.
- Le nettoyage et la maintenance ne doivent pas être réalisés par les enfants

sauf s'ils sont âgés de 8 ans et plus et s'ils sont supervisés par un adulte.

- Cet appareil n'est pas un jouet. Il convient de surveiller les enfants pour s'assurer qu'ils ne jouent pas avec.

- Ne pas utiliser l'appareil à proximité d'une piscine ni à moins d'un mètre de tout point d'eau tel que baignoire, douche ou lavabo dans une salle de bain.

- **AVERTISSEMENT:** Cet appareil n'est pas équipé d'un thermostat permettant le contrôle de la température ambiante. Ne pas utiliser l'appareil dans des petites pièces ou en présence d'enfants ou d'adultes n'ayant pas la possibilité physique de se déplacer.

- Ne jamais réparer l'appareil vous-même, cela implique des risques et vous perdriez le bénéfice de la garantie. Comme tout appareil électrique il doit être réparé par une personne qualifiée

- **ATTENTION:** Afin d'éviter une surchauffe et un risque d'accident ne jamais couvrir l'appareil lorsqu'il est branché.

- Avant de raccorder l'appareil au secteur, s'assurer que le voltage indiqué sur la plaque signalétique correspond à celui du secteur. Si ce n'est pas le cas ne branchez pas l'appareil et adressez-vous à votre revendeur.

- Il convient que l'appareil soit alimenté par l'intermédiaire d'un dispositif à courant différentiel résiduel (DDR) ayant un courant assigné de fonctionnement résiduel n'excédant pas 30mA.

- L'appareil doit être branché sur une prise de courant reliée à la terre supportant un minimum de 16 ampères (pour les appareils de classe I).

- Ne jamais modifier la prise de courant, ne pas utiliser d'adaptateur ni de programmeur. L'appareil n'est pas destiné à être mis en fonctionnement au moyen d'une minuterie extérieure ou par un système de commande séparé.

- Cet appareil doit être utilisé dans une pièce bien ventilée. Si l'appareil doit être utilisé en même temps que d'autres appareils à gaz ou à fuel s'assurer que la pièce est suffisamment aérée.

- Ne pas exposer l'appareil aux rayons directs du soleil.

- Tenir les enfants éloignés de l'appareil lorsqu'il est en fonctionnement.

- Ne jamais utiliser d'autres accessoires que ceux livrés et recommandés par le fabricant. Ceci peut être dangereux et risque d'endommager l'appareil.

- Cet appareil doit être installé sur une surface plane et stable. Garder un espace libre de 50 cm minimum tout autour de l'appareil.

- Si cet appareil est positionné sur un support, s'assurer que celui-ci est installé sur une surface plane et stable pouvant supporter son poids.

- Tenir l'appareil éloigné de toutes sources de chaleur.

- Ne jamais utiliser l'appareil à proximité de matières inflammables telles que rideaux, voilages, revêtements muraux, meubles, etc.

- Ne jamais utiliser l'appareil si le cordon d'alimentation ou la prise sont endommagés.

- Si une des enveloppes protectrices se rompt, débranchez immédiatement l'appareil du secteur pour éviter tout choc électrique.

- Ne pas utiliser l'appareil s'il a des signes de dommages.

- Ne jamais toucher l'appareil ni la prise de courant avec les mains ou les pieds humides, ni les pieds nus.

- Ne jamais utiliser le cordon d'alimentation pour lever, déplacer ou débrancher l'appareil.

- Ne jamais enrouler le cordon d'alimentation autour de l'appareil.

- Ne jamais couper le cordon d'alimentation.

- Ne jamais laisser le cordon d'alimentation en contact avec les parties chaudes de l'appareil.

- Ne jamais plier le cordon d'alimentation et vérifiez régulièrement l'état du cordon d'alimentation, s'il a des signes visibles de dommages ne branchez pas l'appareil et adressez-vous à votre revendeur ou notre service après-vente.

- Ne pas utiliser l'appareil à l'extérieur, cet appareil doit être utilisé dans un endroit sec.

- Ne pas stocker l'appareil à l'extérieur.

- Ne pas exposer l'appareil aux intempéries, à la pluie ou à un environnement trop humide. L'eau qui entre dans l'appareil augmente le risque de choc électrique et d'accident.

- La température des surfaces accessibles peut être élevée lorsque l'appareil est en cours d'utilisation.

- Ne pas toucher les parties chaudes de l'appareil pour éviter tout risque de brûlures.

Recommandations :

- Dérouler entièrement le cordon d'alimentation avant toute utilisation.

- Ne pas utiliser l'appareil s'il n'est pas entièrement assemblé.

- Ne pas utiliser l'appareil si ses accessoires sont défectueux. Remplacez-les immédiatement.

- Ne pas utiliser l'appareil si son dispositif de Marche/ Arrêt ne fonctionne pas.

- Ne pas déplacer l'appareil pendant son utilisation.

- Toujours utiliser la poignée de l'appareil pour le déplacer.

- Ne pas utiliser l'appareil s'il est incliné et ne jamais le retourner lorsqu'il est branché.

- Si vous utilisez l'appareil dans une salle de bains ou un endroit similaire, débranchez l'appareil du secteur quand il n'est pas utilisé, même si ce n'est que pour un court instant, la proximité de l'eau comporte un risque, même si l'appareil est débranché. Cet appareil a un indice de protection IP X1 de volume 3: il ne doit pas être utilisé à moins d'un mètre d'un point d'eau.

- Débrancher l'appareil du secteur après utilisation et attendre son complet refroidissement avant de remplacer un accessoire, de le nettoyer ou de le ranger.

- Cet appareil est destiné à un usage domestique uniquement et non industriel ou professionnel.

- Cet appareil doit être laissé hors de portée des enfants et personnes vulnérables.

- Garder l'appareil rangé dans un endroit sec et ventilé dont la température est supérieure à 2 °C et inférieure à 40 °C, sans poussières et éloigné des rayons solaires.

- Ne jamais insérer d'objets, ni vos mains dans les grilles de l'appareil pendant son fonctionnement pour éviter tout risque d'accident. Vérifier régulièrement qu'aucun objet ou poussière n'obstruent les grilles d'aération.

- Ne jamais laisser l'appareil sans surveillance lorsqu'il est branché.

- Ne jamais laisser l'appareil sans surveillance en cours d'utilisation et garder hors de la portée des enfants.

- Ne pas utiliser l'appareil pour sécher des animaux ou des textiles et ne jamais recouvrir l'appareil de tout objet.

- Utiliser les poignées de l'appareil pour le lever ou le transporter. Ne jamais lever ou transporter l'appareil quand il est chaud. Attendre le complet refroidissement avant de manipuler l'appareil.

- Éloigner les enfants de l'appareil lorsqu'il est en fonctionnement et ne les laisser pas toucher l'appareil même éteint.

- Ne jamais plonger l'appareil dans l'eau ou tout autre liquide.

- Ne pas exposer l'appareil à de fortes températures ou à de forts champs magnétiques.

- Ne pas laisser l'appareil en fonctionnement si vous quittez votre domicile. Veillez à le débrancher.

- Ne jamais réparer l'appareil ni le cordon d'alimentation vous-même, cela implique des risques et vous perdriez le bénéfice de la garantie. Comme tout appareil électrique il doit être réparé par une personne qualifiée.

- ATTENTION : il peut y avoir un risque d'accident si le nettoyage de l'appareil n'est pas réalisé conformément aux instructions de cette notice.

- **Si, pour une raison quelconque, l'appareil devait prendre feu, débranchez l'appareil du secteur, évitez tout courant d'air qui risquerait d'attiser le feu et étouffez les flammes à l'aide d'un couvercle ou autres (qui ne soit pas inflammable) mais JAMAIS avec de l'eau.**



Installation

- **Veiller à retirer tous les éléments d'emballage. Ne pas laisser les éléments tels que sacs plastiques, polystyrène, cordons à portée des enfants afin d'éviter tout risque d'accidents.**

Vérifier que le voltage indiqué sur la plaque signalétique de l'appareil correspond au secteur.

- **Veiller à ce qu'aucune sortie d'air ne deviennent totalement ou partiellement couverts par des rideaux, voilages, meubles... car cela augmente le risque d'incendie.**

Utilisation

Lors de la première utilisation une légère fumée et/ou odeur désagréable peut se dégager de l'appareil, cela est tout à fait normal et cessera au bout de quelques secondes.

- Dérouler complètement le câble d'alimentation.
- S'assurer que le bouton sélecteur de mode et puissance (1) soit sur arrêt (0).
- Brancher l'appareil sur le secteur.
- Sélectionner le mode ou la puissance désirée comme indiqué sur le schéma Fig 2.
- Après utilisation de l'appareil remettre le sélecteur de mode/puissance (1) sur 0.

Le débrancher et attendre le complet refroidissement avant de le ranger.

- Cet appareil dispose d'un dispositif anti-surchauffe qui protège l'appareil des détériorations résultant d'une chaleur excessive. Ce dispositif interrompt le fonctionnement de l'appareil. Il convient alors de débrancher l'appareil et d'attendre son complet refroidissement avant de l'utiliser à nouveau. Si l'appareil ne se rallume pas contactez votre revendeur, une station agréée ou notre service après-vente.



Nettoyage

Toujours veiller à ce que l'appareil soit complètement refroidi avant de procéder au nettoyage de celui-ci.

Ne jamais nettoyer l'appareil lorsqu'il est en fonctionnement ou avec des produits abrasifs.

Ne pas laisser de l'eau ou tout autre liquide pénétrer dans les bouches d'aération de l'appareil ce qui l'endommagerait.

Ne jamais immerger l'appareil dans de l'eau ou tout autre liquide au risque d'endommager l'appareil et de créer des accidents comme des chocs électriques.

Si l'appareil n'est pas en bon état de propreté il peut se dégrader, la durée de vie de l'appareil en serait affectée et l'appareil pourrait devenir dangereux à utiliser.

Remarque : lorsque l'appareil est allumé en mode chauffage après une longue période de stockage ou après avoir été utilisé en mode ventilateur, une légère fumée peut se dégager de l'appareil. Cela est normal et résulte de la combustion des dépôts de poussière accumulés. Ce phénomène peut être évité en nettoyant l'appareil avant de l'utiliser.



Anomalies et réparation

Ne tentez pas de réparer l'appareil vous-même vous perdriez le bénéfice de la garantie et risqueriez un accident. Contactez le service après-vente aux coordonnées indiquées sur la fiche de garantie ou contactez votre revendeur.

Le fabricant décline toute responsabilité en cas de dommages aux personnes ou aux biens suite au non-respect des normes contenues dans cette notice.

Conservé soigneusement ce mode d'emploi.

Toute utilisation inappropriée ou non conforme aux instructions de ce manuel annule la garantie et la responsabilité du fabricant.

Spécifications :

Puissance mini : 1 000 W

Puissance max : 2 000 W

Degré de protection IP X1

Protection : Classe II

Poids du produit : 1,25 kg

Dimensions du produit : 24,6 x 15,6 x 31,6 cm

Notes : les appareils peuvent subir des mises à jour et par conséquent présenter des éléments différents de ceux qui sont représentés sans que cela ne constitue pour autant un préjudice pour les textes contenus dans ce manuel.



Écologie et recyclage du produit

Au terme de sa durée de vie, ce produit ne doit pas être éliminé avec les ordures ménagères mais doit être remis à un point de collecte destiné au recyclage des appareils électriques et électroniques. Le symbole figurant sur le produit, la notice d'utilisation ou l'emballage vous indique cela. Les matériaux sont recyclables conformément à leur marquage.

Vous apporterez une large contribution à la protection de l'environnement par le biais du recyclage, de la réutilisation matérielle ou par les autres formes de réutilisation des appareils usagés. Veuillez vous adresser à votre municipalité pour connaître la déchetterie compétente.

Cet appareil est conforme à la directive 2006/95/ EC sur la basse tension, la directive 2004/108/ EC sur la compatibilité électromagnétique et la directive 2011/65/ EC sur les restrictions de l'utilisation de certaines substances dangereuses dans les équipements électriques et électroniques. Cet appareil est conforme à la directive 2006/95/ EC sur la basse tension, la directive 2004/108/ EC sur la compatibilité électromagnétique, la directive 2011/65/ EC sur les restrictions de l'utilisation de certaines substances dangereuses dans les équipements électriques et électroniques et la directive 2009/125 / EC sur les exigences d'éco conception applicables aux produits liés à l'énergie.

English

Fan heater
S 2000



Cher Client,

Dear customer,

Many thanks for choosing to purchase a ALPATEC brand product.

Thanks to its technology, design and operation and the fact that it exceeds the strictest quality standards, a fully satisfactory use and long product life can be assured.

Description

1. Mode and power selector
2. Air outlet grille
3. Air inlet grill
4. Power cord
5. Cord storage (under the appliance)

Read these instructions carefully before switching on the appliance and keep them for future reference. Failure to follow and observe these instructions could lead to an accident.



Safety advice and warnings

CAUTION: Some parts of this product can become very hot and cause burns. Particular attention has to be given where children and vulnerable people are present.

- The appliance must not be placed below a power socket.
- Children of less than 3 years should be kept away unless continuously supervised.
- This appliance can be used by people unused to its handling, disabled people or children aged from 8 years and above if they have been given supervision or instruction concerning use of the appliance in a safe way and understand the hazards involved.
- Cleaning and user maintenance shall not be made by children unless they are supervised.
- Children aged from 3 years and less than 8 years shall not plug in, regulate and clean the appliance or perform user maintenance.

- This appliance is not a toy. Children should be supervised to ensure that they do not play with the appliance.

- Do not use the appliance near bathtubs, swimming pools nor bathroom at less than 1 meter far from the bathroom, shower or washbasin.

- **WARNING:** This appliance is not equipped with a device to control the room temperature. Do not use this appliance in small rooms when they are occupied by persons not capable or leaving the room on their own, unless constant supervision is provided.

CAUTION: In order to avoid a hazard due to inadvertent resetting of the thermal protector, this appliance must not be supplied through an external switching device, such as a timer, or connected to a circuit that is regularly switched on and off by the utility

- If the connection to the mains has been damaged, it must be replaced, call the customer service telephone number indicated in the guarantee sheet. Do not

attempt to disassemble or repair the appliance by yourself in order to avoid a hazard.

- **CAUTION:** In order to prevent overheating do not cover the appliance.

- Ensure that the voltage indicated on the rating label matches the mains voltage before plugging in the appliance.
- Connect the appliance to a socket that can supply a minimum of 16 amperes.
- The appliance's plug must fit into the mains socket properly. Do not alter the plug. Do not use plug adaptors.
- Use the appliance in a well ventilated area.
- If other gas or fuel appliances can be used at the same time in the room where the appliance is to be used, that room must be well ventilated.
- Do not place the appliance where it can reach the sunlight.
- Keep children and bystanders away when using this appliance.
- The appliance must be used and placed on a flat, stable surface.
- When the appliance is placed on its support, make sure that the surface on which it is placed is stable.
- Place the appliance on a horizontal, flat, stable surface away from heat sources and at least 1 meter far away from possible contact with water (splashes etc.)
- Keep the appliance away from flammable material such as textiles, cardboard or paper, etc.
- Place the appliance a minimum distance of 50cm away from combustible materials, such as curtains, furniture ...
- Do not place inflammable material near the appliance.
- Ensure that neither the air access nor exit become either totally or partially covered by drapery, clothing, etc., as this increases the risk of fire.
- Do not use the appliance in association with a programmer, timer or other device that automatically switches it on.
- Do not use the appliance if the cable or plug is damaged.
- If any of the appliance casings breaks, immediately disconnect the appliance from the mains to prevent the possibility of an electric shock.
- **CAUTION:** Maintain the appliance dry.
- **CAUTION:** Do not use the appliance at less than 1 meter far from water.
- Do not use the appliance with damp hands or feet, or when barefooted.
- Do not force the power cord. Never use the power cord to lift up, carry or unplug the appliance.
- Do not wrap the power cord around the appliance.
- Do not clip or crease the power cord.
- Do not allow the power cord to come into contact with the appliance's hot surfaces.
- Keep the appliance well away from heat sources, oil, sharp edges or moving parts.
- Check the state of the power cord. Damaged or tangled cables increase the risk of electric shock.

- The appliance is not suitable for outdoor use.
- Supply cord should be regularly examined for signs of damage, and if the cord is damaged, the appliance must not be used.
- Appliance must be supplied through a differential current device with a maximum sensitivity of 30 mA. Ask for advice from a competent installer.
- Do not use or store the appliance outdoors.
- Do not leave the appliance out in the rain or exposed to moisture. If water gets into the appliance, this will increase the risk of electric shock.
- Do not touch the plug with wet hands.
- The temperature of the accessible surfaces may be high when the appliance is in use.

Use and care:

- Fully unroll the appliance's power cable before each use.
- Do not use the appliance if the on/off switch does not work.
- Do not move the appliance while in use.
- Use the appliance handle, to catch it or move it.
- Do not use the appliance if it is tipped up and do not turn it over.
- Do not turn the appliance over while it is in use or connected to the mains.
- If you use the appliance in a bathroom or similar place, unplug the appliance from the mains when it is not in use, even if it is only for a short while, as proximity to water involves a risk, even if the appliance is disconnected.
- Disconnect the appliance from the mains when not in use and before undertaking any cleaning task.
- This appliance is for household use only, not professional, industrial use.
- This appliance should be stored out of reach of children and/or the disabled.
- Do not store or transport the appliance if it is still hot.
- Do not store the appliance on areas where the temperature could be lower than 2°C
- Do not expose the appliance to extreme temperatures.
- Keep the appliance in a dry, dust-free place, out of direct sunlight.
- Make sure that dust, dirt or other foreign objects do not block the fan grill on the appliance.
- Never leave the appliance unattended while in use.
- Never leave the appliance connected and unattended if it is not in use. This saves energy and prolongs the life of the appliance.
- Never leave the appliance unattended when in use and keep out of the reach of children, as this is an electrical appliance that heats oil to high temperatures and may cause serious burns.
- Do not use the appliance on any part of the body of a person or animal.
- Do not use the appliance to dry pets or animals.
- Do not use the appliance with pets or animals.
- Do not use the appliance to dry textiles of any kind.
- **CAUTION:** User can't sleep when appliance is under use, there is a risk of injuries.
- Turn the selector to Off mode (0).

English



Service:

- Make sure that the appliance is serviced only by specialist personnel, and that only original spare parts or accessories are used to replace existing parts/accessories.
- **CAUTION: There is a risk of fire if the appliance's cleaning is not done according to these instructions.**
- Any misuse or failure to follow the instructions for use renders the guarantee and the manufacturer's liability null and void.

Installation

- Be sure to remove all packaging material from inside the appliance.
- Install the appliance away from flammable material such as textiles, cardboard or paper, etc.
- Install the appliance a minimum distance of 50cm away from combustible materials, such as curtains, furniture ...
- Ensure that neither the air access nor exit become either totally or partially covered by drapery, clothing, etc., as this increases the risk of fire.

Instructions for use

Before use:

- Remove the appliance's protective film.
- Make sure that all the product's packaging has been removed.
- Some parts of the appliance have been lightly greased. Consequently, the first time the appliance is used a light smoke may be detected. After a short time, this smoke will disappear.
- Prepare the appliance according to the function you wish to use:

Use:

- Unroll the cable completely before plugging it in.
- Connect the appliance to the mains.
- Guide the appliance to direct the flow of air in the desired direction.
- Turn the appliance on, by using the selector dial (1) to the desired mode or power.

Once you have finished using the appliance:

- Turn the appliance off, using the selector dial (1).
- Unplug the appliance from the mains.
- Put the cable back in the cable housing.



Cleaning

- Disconnect the appliance from the mains and allow it to cool before undertaking any cleaning task.
- Clean the equipment with a damp cloth with a few drops of washing-up liquid and then dry.
- Do not use solvents, or products with an acid or base pH such as bleach, or abrasive products, for cleaning the appliance.
- Do not let water or any other liquid get into the air vents to avoid damage to the inner parts of the appliance.
- Never submerge the appliance in water or any other liquid or place it under running water.
- If the appliance is not in good condition of cleanliness, its surface may degrade and inexorably affect the duration of the appliance's useful life and could become unsafe to use.
- Remark: When the appliance is used as a heater after long periods in storage or after having been used solely as a fan a small amount of smoke may be produced. This is not important and is due to the heater burning dust deposits which have accumulated on the heating element. This phenomenon may be avoided by cleaning the inside of the appliance beforehand through the grill with a vacuum cleaner or pressurised air.



Anomalies and repair

- In case of breakdown call the customer service telephone number indicated in the guarantee sheet. Do not attempt to disassemble or repair the appliance yourself as this may be dangerous.

Specifications:

Minimum power: 1000 W
Maximum power: 2000 W
Protection IP X1
Protection: Class II

Weight: 1,25 Kg
Dimensions of the product : 24,6 x 15,6 x 31,6 cm



This symbol means that in case you wish to dispose of the product once its working life has ended, take it to an authorised waste agent for the selective collection of Waste from Electric and Electronic Equipment (WEEE).



This appliance complies with Directive 2006/95/EC on Low Voltage, Directive 2004/108/EC on Electromagnetic Compatibility, Directive 2011/65/EC on the restrictions of the use of certain hazardous substances in electrical and electronic equipment and Directive 2009/125/EC on the ecodesign requirements for energy-related products.



Termoventilador S 2000



Cher Client,

Distinguido cliente:

Le agradecemos que se haya decidido por la compra de un producto de la marca ALPATEC.

Su tecnología, diseño y funcionalidad, junto con el hecho de superar las más estrictas normas de calidad le comportarán total satisfacción durante mucho tiempo.

Descripción

1. Selector de modo y potencia
2. Reja salida aire
3. Reja entrada aire
4. Cable de corriente
5. Compartimiento cable (bajo el aparato)

- Leer atentamente este folleto de instrucciones antes de poner el aparato en marcha y guardarlo para posteriores consultas.



Consejos y advertencias de seguridad

PRECAUCIÓN: Algunas partes de este producto pueden ponerse muy calientes y causar quemaduras. Debe ponerse atención particular cuando los niños y las personas vulnerables estén presentes.

El aparato no debe colocarse debajo de una base de toma de corriente.

- Los niños menores de 3 años deben mantenerse fuera del alcance del aparato a menos que sean continuamente supervisados

- Este aparato puede ser utilizado por personas no familiarizadas con su uso, personas discapacitadas o niños mayores de 8 años siempre que lo hagan bajo supervisión o hayan recibido formación sobre el uso seguro del aparato y entiendan los peligros que comporta.

- Los niños no deben realizar operaciones de limpieza o mantenimiento del aparato a menos que tengan la supervisión de

un adulto.

- Los niños desde 3 años y menores de 8 años no deben enchufar, regular y limpiar el aparato o realizar operaciones de mantenimiento

- Este aparato no es un juguete. Los niños deben estar bajo vigilancia para asegurar que no jueguen con el aparato.

- No usar el aparato en las inmediaciones de una bañera, piscina o baño; mantener como mínimo a 1 metro de distancia del baño, la ducha o lavabo.

- **ATENCIÓN:** Este aparato no está equipado con ningún dispositivo de control de temperatura de la habitación. No usar este aparato en habitaciones pequeñas que estén ocupadas por personas discapacitadas que no sean capaces de abandonar la habitación por sus medios, a menos que estén sometidas a una vigilancia constante.

PRECAUCIÓN: Con objeto de evitar un peligro debido al rearme no deseado del protector térmico, no se

tiene que alimentar al aparato a través de un dispositivo interruptor externo, tal como un programador, o conectarlo a un circuito que se encienda y apague regularmente a través de la compañía de distribución de energía eléctrica.

- Si la conexión de red está dañada, ésta debe remplazarse. Llamar al teléfono de servicio al cliente indicado en la garantía. No intente desmontar o reparar el aparato usted mismo a fin de evitar un peligro.

- **ATENCIÓN:** A fin de evitar un sobrecalentamiento, no cubrir el aparato.

- Antes de conectar el aparato a la red, verificar que el voltaje indicado en la placa de características coincide con el voltaje de red.

- Conectar el aparato a una base de toma de corriente que soporte como mínimo 16 amperios.

- La clavija del aparato debe coincidir con la base eléctrica de la toma de corriente. Nunca modificar la clavija. No usar adaptadores de clavija.

- Usar el aparato en una zona bien ventilada.

- Debe estar prevista una ventilación adecuada de la sala, si en la misma sala donde se instale el aparato pueden utilizarse simultáneamente otros aparatos alimentados a gas u otro combustible.

- No colocar el aparato donde pueda alcanzarle la luz directa del sol.

- Mantener alejados a niños y curiosos mientras maneje este aparato.

- El aparato debe utilizarse y colocarse sobre una superficie plana y estable.

- Cuando se coloque el aparato sobre su soporte, asegurarse que la superficie sobre la que se coloca el soporte es estable.

- Situar el aparato sobre una superficie horizontal, plana, estable y apta para soportar altas temperaturas, alejada de otras fuentes de calor y de posibles salpicaduras de agua.

- Situar el aparato lejos de material combustible, tales como materiales textiles, cartón, papel, etc.

- Situar el aparato a una distancia mínima de 50 cm de materiales combustibles, tales como cortinas, muebles...

- No situar material combustible en las inmediaciones del aparato.

- Evitar que tanto la entrada como la salida de aire queden total o parcialmente tapadas por muebles, cortinajes, ropas, etc., existiría riesgo de incendio.

- No usar el aparato asociado a un programador, temporizador u otro dispositivo que conecte el aparato automáticamente.

- No utilizar el aparato con el cable eléctrico o la clavija dañados.

- Si alguna de las envoltentes del aparato se rompe, desconectar inmediatamente el aparato de la red para evitar la posibilidad de sufrir un choque eléctrico.

- **ADVERTENCIA:** Mantener el aparato seco.

- **ADVERTENCIA:** No usar el aparato a menos de 1 metro de distancia del agua.

- No utilizar el aparato con las manos o los pies húmedos, ni con los pies descalzos.

- Nunca usar el cable eléctrico para levantar, transportar o desenchufar el aparato.

- No enrollar el cable eléctrico de conexión alrededor del aparato.

- No dejar que el cable eléctrico de conexión quede atrapado o arrugado.

- No dejar que el cable eléctrico quede en contacto con las superficies calientes del aparato.

- Mantener el aparato lejos de fuentes de calor, aceites, cantos vivos o piezas en movimiento.

- Verificar el estado del cable eléctrico de conexión. Los cables dañados o enredados aumentan el riesgo de choque eléctrico.

- Este aparato no es apto para su uso en el exterior.

- El cable de alimentación debe ser examinado regularmente en busca de signos de daño, y si está dañado, el aparato no tiene que usarse

- Es recomendable como protección adicional en la instalación eléctrica que alimenta el aparato, el disponer de un dispositivo de corriente diferencial con una sensibilidad máxima de 30 mA. Pregunte a un instalador competente.

- No utilizar ni guardar el aparato a la intemperie.

- No exponer el aparato a la lluvia o condiciones de humedad. El agua que entre en el aparato aumentará el riesgo de choque eléctrico.

- No tocar la clavija de conexión con las manos mojadas.

- La temperatura de las superficies accesibles puede ser elevada cuando el aparato está en funcionamiento.

Utilización y cuidados:

- Antes de cada uso, desenrollar completamente el cable de alimentación del aparato.

- No usar el aparato si su dispositivo de puesta en marcha/paro no funciona.

- No mover el aparato mientras está en uso.

- Utilizar las asas del aparato para sostenerlo o desplazarlo.

- No utilizar el aparato inclinado, ni darle la vuelta.

- No dar la vuelta al aparato mientras está en uso o conectado a la red.

- Si se usa el aparato en un cuarto de baño o similar, desenchufar el aparato de la red cuando no se use, aunque sea por poco tiempo, ya que la proximidad del agua presenta un riesgo, incluso en el caso de que el aparato esté desconectado.

- Desenchufar el aparato de la red cuando no se use y antes de realizar cualquier operación de limpieza.

- Este aparato está pensado únicamente para un uso doméstico, no para uso profesional o industrial.
- Guardar este aparato fuera del alcance de los niños y/o personas discapacitadas.
- No guardar el aparato si todavía está caliente.
- No guardar el aparato en lugares donde la temperatura ambiente pueda ser inferior a 2°C.
- No exponer el aparato a temperaturas extremas.
- Mantener y guardar el aparato en un lugar seco, sin polvo y alejado de la luz del sol.
- Verificar que las rejillas de ventilación del aparato no queden obstruidas por polvo, suciedad u otros objetos.
- Usar siempre el aparato bajo vigilancia.
- No dejar nunca el aparato conectado y sin vigilancia. Además ahorrará energía y prolongará la vida del aparato.
- No dejar nunca el aparato funcionando sin vigilancia, ni al alcance de los niños, ya que es un aparato eléctrico y puede ocasionar quemaduras graves.
- No utilizar el aparato sobre ninguna parte del cuerpo de una persona o animal.
- No utilizar el aparato con mascotas o animales.
- No utilizar el aparato con mascotas o animales.
- No usar el aparato para secar prendas textiles de ningún tipo.
- **ADVERTENCIA:** No quedarse dormido mientras se use este aparato, ya que existe riesgo de daños.
- Girar el selector a modo OFF (0).



Servicio:

- **Cerciorarse de que el servicio de mantenimiento del aparato sea realizado por personal especializado, y en el supuesto de precisar consumibles/recambios, éstos sean originales.**
- **PRECAUCIÓN: Existe el riesgo de incendio en caso de que la limpieza del aparato no se realice conforme a estas instrucciones.**
- **Toda utilización inadecuada, o en desacuerdo con las instrucciones de uso, puede comportar peligro, anulando la garantía y la responsabilidad del fabricante.**

Instalación

- Asegúrese de que ha retirado todo el material de embalaje del producto.
- Situar el aparato lejos de material combustible, tales como materiales textiles, cartón, papel, etc.
- Situar el aparato a una distancia mínima de 50 cm de materiales combustibles, tales como cortinas, muebles...
- Evitar que tanto la entrada como la salida de aire queden total o parcialmente tapadas por muebles, cortinajes, ropas, etc., existiría riesgo de incendio.

Modo de empleo

Notas previas al uso:

Retire el film protector del aparato.

- Asegúrese de que ha retirado todo el material de embalaje del producto.
- Algunas partes del aparato han sido ligeramente engrasadas, en consecuencia al poner en marcha el aparato por primera vez puede desprender un ligero humo. Al cabo de poco tiempo este humo cesará.
- Preparar el aparato acorde a la función que desee realizar:
- Uso:
 - Desenrollar completamente el cable antes de enchufar.
 - Enchufar el aparato a la red eléctrica.
 - Orientar el aparato para dirigir el flujo de aire hacia la dirección deseada.
 - Poner el aparato en marcha usando el selector (1) hacia el modo o potencia deseada.
- Una vez finalizado el uso del aparato:
 - Apagar el aparato usando el selector (1).
 - Desenchufar el aparato de la red eléctrica.
 - Recoger el cable y situarlo en el alojamiento cable.



Limpieza

- Desenchufar el aparato de la red y dejarlo enfriar antes de iniciar cualquier operación de limpieza.
- Limpiar el aparato con un paño húmedo impregnado con unas gotas de detergente y secarlo después.
- No utilizar disolventes, ni productos con un factor ph ácido o básico como la lejía, ni productos abrasivos, para la limpieza del aparato.
- No deje entrar agua u otro líquido por las aberturas de ventilación para evitar daños en las partes operativas interiores del aparato.
- No sumergir el aparato en agua u otro líquido, ni ponerlo bajo el grifo.
- Si el aparato no se mantiene en buen estado de limpieza, su superficie puede degradarse y afectar de forma inexorable la duración de la vida del aparato y conducir a una situación peligrosa.
- **NOTA:** Cuando se ponga el aparato en marcha en función calefactor, después de estar una larga temporada parado o funcionado solo con la función ventilador, es posible que desprenda al principio un ligero humo, sin ninguna consecuencia, debido a que se está quemando el polvo y otras partículas acumuladas en el elemento calefactor.



Anomalías y reparación

- En caso de avería llamar al teléfono de atención al cliente indicado en la hoja de garantía. No intente desmontar o reparar el aparato usted mismo ya que puede existir peligro.



Características:

Potencia mínima: 1000 W

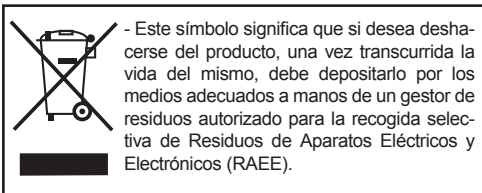
Potencia máxima: 2000 W

Protección IP X1

Protección : Class II

Peso: 1,25 Kg

Dimensiones del producto: 24,6 x 15,6 x 31,6 cm



Este aparato cumple con la Directiva 2006/95/EC de Baja Tensión, con la Directiva 2004/108/EC de Compatibilidad Electromagnética, con la Directiva 2011/65/EC sobre restricciones a la utilización de determinadas sustancias peligrosas en aparatos eléctricos y electrónicos y con la Directiva 2009/125/EC sobre los requisitos de diseño ecológico aplicable a los productos relacionados con la energía.



الوزن: 1,25 كلف
قياسات المنتج: 24,6x15,6x31,6 سم

- هذا الرمز يشير إلى أردت التخلص من المنتج وعند التأكد من انتهاء عمره, يجب إتمام ذلك عن طريق استخدام الوسائل المناسبة على يد الوكلاء المعتمدون للتعامل مع هذه المخلفات وذلك بهدف الجمع المنتقى لهذه المخلفات من الأجهزة الكهربائية والإلكترونية.



للموافقة الكهرومغناطيسية والقانون 2004/108/EC الخاص بالتوتر المنخفض والقانون 2006/95/EC يوافق هذا الجهاز للقانون الخاص حول متطلبات 2009/125/EC حول حدود استخدام المواد الخطرة في الأجهزة الكهربائية والإلكترونية والقانون 2011/65/EC للتصميم الإيكولوجي المطبق على المنتجات المستخدمة للطاقة.

- أي استعمال غير مناسب، أو غير مطابق لتعليمات الاستعمال، يمكن أن يؤدي إلى خطر، ويلغي الأمان ويخلي المصنع من المسؤولية.

التركيب

- تأكد من سحب كل مواد الف من الجهاز.

ضع الجهاز بعيدا عن مواد قابلة للإلتهاب مثل الأقمشة، ورق مقوى، ورق...

ضع الجهاز على مسافة 50سم على الأقل من المواد القابلة للاحتراق كالستائر والأثاث....

- تفادي السد الكامل أو الجزئي لمدخل ومخرج الهواء بقطع الأثاث و الستائر و الثياب... إلخ، يمكن أن تسبب خطر الحريق..

طريقة الاستخدام

ملاحظات قبل الاستعمال:

أزل الغشاء الحامي للجهاز.

- تأكد من سحب كل مواد الف من الجهاز.

- لقد تم تزييت بعض أجزاء المكواة بشكل بسيط مما قد يؤدي إلى تشكل بعض الدخان عند أول استعمال.

- تجهيز الجهاز تبعاً للعملية المرغوب تطبيقها.

الاستعمال:

- خلص الكابل قبل استعماله.

- يجب توصيل الجهاز بالتيار الكهربائي.

- يجب توصيل الجهاز بالتيار الكهربائي.

قم بتشغيل الجهاز عن طريق استعمال الزر (1) واختيار القوة اللازمة.

عند الانتهاء من استعمال الجهاز:

قم بإطفاء الجهاز باستعمال الزر (1).

- افصل الجهاز من التيار الكهربائي.

جمع السلك و وضعه في الحافة المخصصة لحفظ السلك.

التنظيف

- افصل الجهاز من التيار واتركه يبرد قبل الشروع في أي عملية تنظيف.

- يجب غسل الجهاز بقطعة قماش ناعمة ومبللة مع نقطتين من المنظف السائل وتجفيفه بعد ذلك.

- يمنع استخدام أي نوع من أنواع المذيبات ولا أي منتج يحتوي على العنصر pH الحمضي أو القاعدي مثل محلول الكلور أو أي منتجات حاكة أو كاشطة لغسل الجهاز.

- لا تغطس الجهاز في الماء أو أي سائل آخر ولا تضعه تحت ماء الصنبور.

- لا تغطس الجهاز في الماء أو أي سائل آخر ولا تضعه تحت ماء الصنبور.

- إن لم يتم المحافظة على نظافة الجهاز يمكن لفعاليتها أن تسوء و أن يؤثر بشكل سلبي على مدة صلاحية الجهاز مما قد يؤدي إلى تشكيل الخطر على المستعمل.

ملاحظة: عند تشغيل الجهاز في نظام المدفئة بعد فترة طويلة من عدم الاستعمال أو استعماله في نظام المروحة لا غير، يمكن أن يُنتج القليل من الدخان دون أية نتائج جانبية، و ذلك بسبب حرق الغبار و المواد الأخرى المتراكمة في داخله في جزء التدفئة.

الإعطاب وكيفية الإصلاح

- في حال حصول عطل يرجى الاتصال برقم استشارة الزبائن الموضح في مستند الضمان. لا تحاول فك أو تصليح الجهاز بنفسك إذ يمكن أن تتعرض إلى الخطر.

الخصائص:

الاستطاعة القصوى: 1000 واط

الاستطاعة القصوى: 2000 واط

حمية IP X1

- لا يجب أن يلمس الكابيل الكهربائي الجهات الساخنة للجهاز.

هذا الجهاز غير مخصص للاستعمال في الخارج.
يجب فحص السلك الكهربائي بشكل دوري للتأكد من عدم وجود أي تلف فيه وإلا توجب الامتناع عن استعمال الجهاز.

- يُنصح لتوفير الحماية الإضافية في التركيبات الكهربائية التي توفر الطاقة الكهربائية للجهاز أن تحتوي على جهاز للتيار المتناوب بحساسية تصل إلى 30 ميغاواط. ميغاواط. استشر عامل تركيب مختص حول هذه النقطة.

- عدم استعمال أو حفظ الجهاز في ظروف جوية سيئة.
- لا تعرض الجهاز للمطر أو لحالات الرطوبة. الماء التي تتسرب إلى داخل الجهاز يمكن أن تتسبب في حادث كهربائي

- لا يجب لمس قابس الوصل بالكهرباء والأيدي مبللة.

- يمكن أن تكون الأسطح القريبة من الملمس عالية الحرارة أثناء عمل الجهاز.

الإستعمال والاعتناء:

- تخلص كابيل التيار الكهربائي قبل كل استعمال.

- لا يمكن استعمال الجهاز إذا كان مفتاح التشغيل/ التوقيف عاطلاً.

- تجنب تحريك ونقل الجهاز وهو في حالة اشتغال.

- استعمال المقابض للإمساك أو لنقل الجهاز.

- عدم استعمال الجهاز منحنيًا والامتناع عن قلبه

- لا تقلب الجهاز عندما يكون في حالة اشتغال أو موصولاً بالتيار الكهربائي.

- إذا كنت تستعمل الجهاز في الحمام، أفصله عن التيار الكهربائي إذا لم يكن في حالة استعمال لأن قرب الماء يمثل خطراً.

- لا بد من فصل الجهاز من الكهرباء عند عدم استعمال الجهاز وقبل القيام بأي عملية من عمليات التنظيف.

- هذا الجهاز مصمم للاستعمال المنزلي فقط وليس للاستعمال الحرفي أو الصناعي.

- لا يترك هذا الجهاز في متناول الأطفال أو أشخاصاً معاقين.

لا تحفظ الجهاز مادام سخناً.

عدم حفظ الجهاز في أماكن بدرجة تحت 2 درجة مئوية.

- عدم تعريض الجهاز لدرجات حرارة قصوى

- ترك و حفظ الجهاز في مكان جاف و خالي من الغبار و بعيداً عن ضوء الشمس.

- تأكد من أن شبكة التهوية ليست مسدودة بالغبار، أو الأوساخ أو أشياء أخرى.

- استعمال الجهاز تحت المراقبة دائماً.

- عدم ترك الجهاز في حالة تشغيل و دون مراقبة. ستوفر الطاقة و تطيل مدة صلاحية الجهاز.

لا تترك الجهاز يشتغل دون مراقبة، ولا تتركه في متناول الأطفال حيث أنه جهاز كهربائي يسخن فيه الزيت بدرجات حرارية قصوة يمكن أن تتسبب في حرائق خطيرة.

-- دم استعمال الجهاز فوق سطح جسم الإنسان أو الحيوان.

- لا تستعمل الجهاز لتجفيف شعر الحيوانات المنزلية.

- عدم استعمال الجهاز لتجفيف أي نوع من القطع النسيجية.

عدم النوم أثناء استخدام الجهاز بسبب خطورة إتلافه.

ثبت الزر على وضعية الإطفاء (0).

خدمات

- التأكد من القيام بخدمات صيانة الجهاز من قبل أشخاص مختصين وأن تكون قطع الغيار والوقود أصلية.

- يمكن التعرض لخطر الحريق في حال عدم القيام بتنظيف الجهاز باتباع هذه التعليمات.

يجب حفظ الجهاز بعيداً عن متناول الأطفال تحت سن 3 سنوات إلا تحت مراقبة مستمرة.
 يمكن استعمال هذا الجهاز من قبل أشخاص لا يعرفون طريقة استعماله أو أشخاص معاقين أو أطفال فوق سن 8 أعوام عندما يتم الإشراف عليهم من قبل شخص بالغ السن أو بعد حصولهم على التعليمات المناسبة حول الاستعمال الآمن للجهاز و التعرف على أخطاره.
 يجب منع الأطفال من القيام بعمليات تنظيف وصيانة الجهاز إن قل عمرهم عن 8 أعوام، ويجب إن قاموا بذلك يجب أن يشرف عليهم شخص بالغ السن.
 -يجب منع الأطفال بين عمر 3 و 8 سنوات من وصل الجهاز أو ضبطه أو تنظيفه أو القيام بأي عمليات صيانة فيه.
 - هذا الجهاز ليس لعبة. يجب مراقبة الأطفال لكي لا يلعبوا بهذا الجهاز.

عدم استعمال الجهاز بالقرب من صنابير المياه والمساح والحمامات وعلى أقل من متر واحد من الحمام والدش وحوض الغسل.

تحذير: هذا الجهاز غير حلوي على نظام ضبط حرارة الغرفة. عدم استعمال الجهاز في الغرف الصغيرة مع أشخاص معاقين لا يستطيعون الخروج من الغرفة بأنفسهم ودون مساعدة إلا إن كانوا تحت المراقبة.

تحذير: لتقادي خطر تشغيل جهاز الحماية الحراري بشكل أوتوماتيكي غير مرغوب يجب وصل الجهاز بالكهرباء عن طريق جهاز فاصل خارجي كجهاز برمجة أو وصله بدائرة كهربائية تشتغل وتتفصل بشكل منتظم بعد وصلها بشبكة الكهرباء العامة.

في حال وجود أعطال في شبكة وصل الجهاز بالقوايس يجب القيام بتبديل القطع العاطلة مباشرة. ويجب الاتصال بقسم الخدمات وعرض رقم الضمان. لا

- تحذير : لتجنب حالة تسخين غير عادية، لا تغطي الجهاز

- قبل توصيل الجهاز بالكهرباء لا بد من التأكد ما إذا كانت شدة التيار المشار إليها في تعليمات التشغيل متوافقة مع شدة التيار الكهربائي الموجودة بالمنزل

- وصل الجهاز بقابس كهربائي باستطاعة 16 أمبير على الأقل.

- قابس الجهاز يجب أن يتناسب مع قاعدة التيار الكهربائي

-استعمل الجهاز في مناطق جيدة التهوية.

يجب تهوية الغرفة بشكل جيد قبل تركيب الجهاز في غرفة قد يتم استعمال أجهزة أخرى فيها لتحضير الغذاء أو أجهزة غازية أو تعمل بالوقود.

عدم وضع الجهاز تحت ضوء الشمس المباشر.

- استعمال الجهاز بعيداً عن الأطفال و الفضوليين.

- يجب استعمال ووضع الجهاز على مساحة مسطحة ومستقرة.

عند تثبيت الجهاز فوق مسند، تأكد من أن السطح الذي تضع الجهاز عليه هو سطح ثابت ومستو.

- ضع الجهاز على مساحة مستوية، ثابتة وملئمة لتحمل درجات حرارة عالية، بعيدا عن مصادر حرارة أخرى وعن رش الماء.

ضع الجهاز بعيدا عن مواد قابلة للإلتهاب مثل الأقمشة، ورق مقوى، ورق...

ضع الجهاز على مسافة 50سم على الأقل من المواد القابلة للاحتراق كالستائر والأثاث....

- عدم وضع مواد قابلة للاحتراق بالقرب من الجهاز

- تقادي السد الكامل أو الجزئي لمدخل ومخرج الهواء بقطع الأثاث و الستائر و الثياب ...الخ، يمكن أن تسبب خطر الحريق..

عدم استعمال الجهاز مع مبرمج أو جهاز توقيت أو أي نوع آخر من الأجهزة التي قد تساعد على تشغيله بشكل أوتوماتيكي.

- لا يمكن استعمال الجهاز إذا كان الكابل أو القابيس مضرورا

- إذا انكسرت واحدة من مطوقات الجهاز، أفصل الجهاز من الكهرباء في الحين وذلك لتجنب وقوع حادث كهربائي.

- تحذير : لحفظ الجهاز جافا.

تحذير: عدم استعمال الجهاز على مسافة متر واحد من الماء.

- لا يمكن استعمال الجهاز قرب حوض الحمام أو مسبح.

- لا يستعمل أبدا الكابل الكهربائي لرفع، أو لنقل أو لفصل الجهاز من التيار الكهربائي.

- تجنب لف الكابل حول الجهاز.

- لا تترك الكابل الكهربائي منحصرأ أو ملتويا.

- لا يجب أن يلمس الكابل الكهربائي الجهات الساخنة للجهاز.

- حفظ الجهاز بعيداً عن المصادر الحرارية أو الزوايا والأطراف الحادة.



S 2000 مروحة حرارية

عميلنا العزيز
نشكركم قراركم في شراء منتج من ماركة ألباتيك.
يضمن هذا المنتج رضا الزبائن عبر مرور الوقت فضلاً للتكنولوجيا المستخدمة فيه وتصميمه وفعاليتته بالإضافة إلى موافقته لجميع قواع
ومتطلبات الجودة.

المواصفات:

1. زر اختيار البرنامج والقوة
2. مخرج هواء المشوى
3. مدخل هواء المشوى
4. اسلك الكهربائي
5. خزانة حفظ السلك (الجهة السفلية من الجهاز)

-لا بد من القراءة المتأنية لكتيب التعليمات قبل تشغيل الجهاز والاحتفاظ به وذلك للاطلاع عليه لاحقاً. عدم الإلتزام الجيد للتعليمات يمكن أن يؤدي إلى وقوع حوادث.

نصائح وتحذيرات الأمان

تحذير: يمكن أن تسخن بعض قطع وأجزاء المنتج وتسبب الحروق. يجب الانتباه بشكل خاص للأطفال والأشخاص المعاقين وكبار السن في حال وجودهم بالقرب من الجهاز.

لا يجب وضع الجهاز تحت قاعدة مأخذ كهرباء.





WHITE & BROWN

6, rue de l'Industrie
Z.I. des Sablons
89100 Sens - France

