



Orbegozo

ASPIRADOR DE MANO
HAND VACUUM CLEANER
ASPIRATEUR DE MAIN
ASPIRADOR DE MÃO



AP 1000

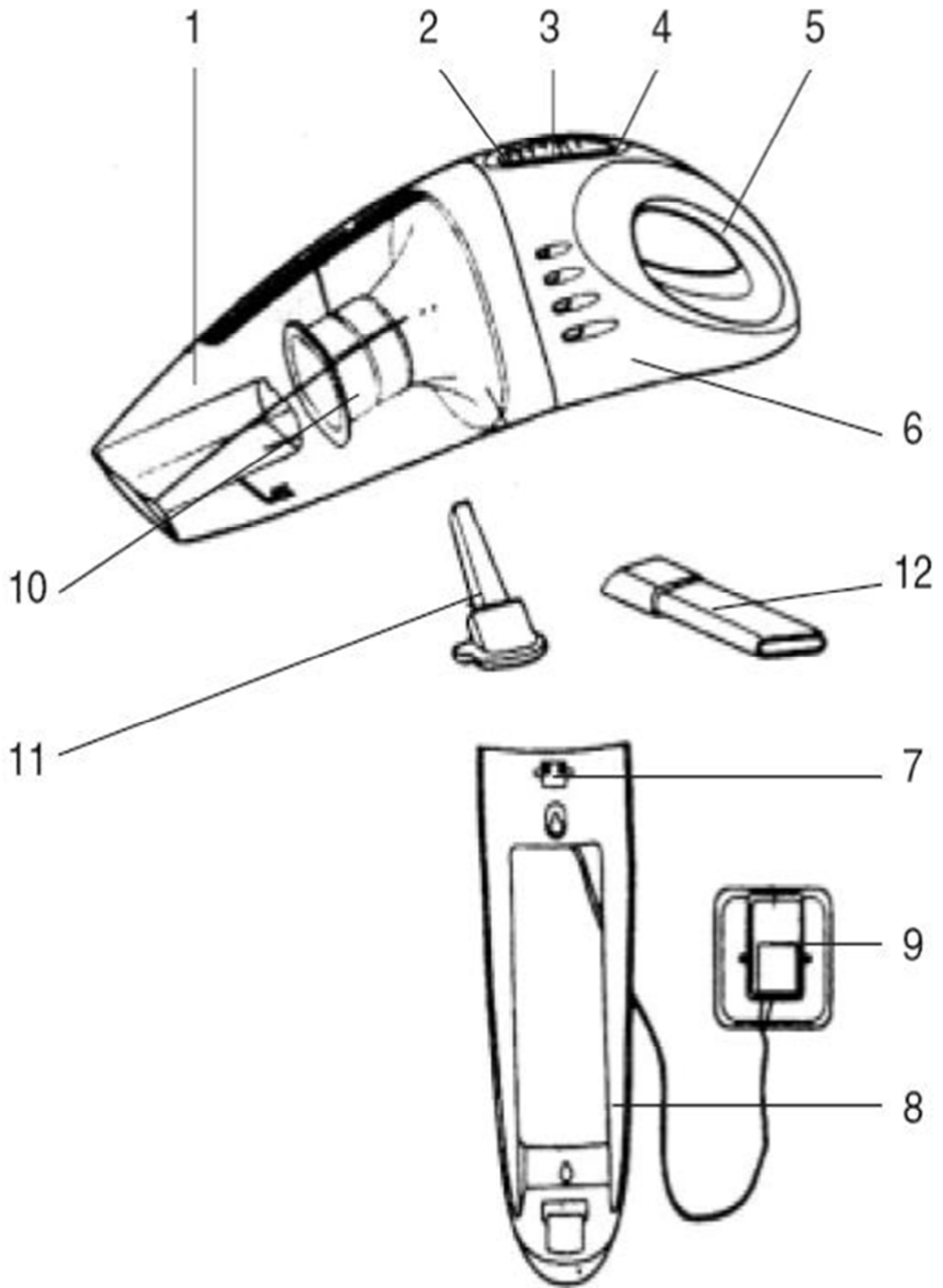
Sonifer, S.A.
Avenida de Santiago, 86
30007 Murcia España
sonifer@sonifer.es
Made in PRC

Lea atentamente este manual antes de utilizar este aparato y guárdelo para futuras consultas. Sólo así podrá obtener los mejores resultados y la máxima seguridad de uso.

Read this manual carefully before running this appliance and save it for reference in order to obtain the best results and ensure safe use.

Veillez lire attentivement ce manuel avant d'utiliser cet appareil et conservez-le pour toute consultation future. C'est la seule façon d'obtenir les meilleurs résultats et une sécurité optimale d'utilisation.

Leia este manual cuidadosamente antes de utilizar este aparelho e guarde-o para consulta futura. Só assim, poderá obter os melhores resultados e a máxima segurança na utilização.



Indicaciones generales de seguridad

Lea detenidamente las instrucciones de uso de este aparato antes de su puesta en funcionamiento y procure guardar este manual, la garantía, el recibo y la caja con su embalaje.

1. Este aparato pueden utilizarlo niños con edad de 8 años y superior y personas con capacidades físicas, sensoriales o mentales reducidas o falta de experiencia y conocimiento, si se les ha dado la supervisión o formación apropiadas respecto al uso del aparato de una manera segura y comprenden los peligros que implica. Los niños no deben jugar con el aparato. La limpieza y el mantenimiento a realizar por el usuario no deben realizarlo los niños sin supervisión.

2. Se deberá supervisar a los niños para asegurarse de que no juegan con este aparato.

3. Mantenga el aparato y su cable fuera del alcance de los niños menores de 8 años.

4. **PRECAUCIÓN:** Para la seguridad de sus niños no deje material de embalaje (bolsas de plástico, cartón, polietileno etc.) a su alcance.

5. Si el cable de alimentación está dañado, debe ser sustituido por el fabricante, el servicio técnico o cualquier otro profesional cualificado para evitar un peligro.

6. No desconecte nunca tirando del cable.
7. No lo ponga en funcionamiento si el cable o el enchufe están dañados o si observa que el aparato no funciona correctamente.
8. No manipule el aparato con las manos mojadas.
9. No sumergir el aparato en agua o cualquier otro líquido.
10. Antes de su limpieza observe que el aparato está desconectado.
11. El aparato debe instalarse de acuerdo con la reglamentación nacional para instalaciones eléctricas.
12. Este aparato es sólo para uso doméstico.
13. En caso de necesitar una copia del manual de instrucciones, puede solicitarla por correo electrónico a través de sonifer@sonifer.es
14. **ADVERTENCIA:** En caso de mala utilización, existe riesgo de posibles heridas.

Indicaciones especiales de seguridad

- Solamente aspire polvo o migas pequeñas, ningún objeto agudo o ceniza caliente.
- Solamente utilice el aparato para el uso privado y para el fin previsto.
- Para la aspiración en húmedo, utilice por favor siempre la pieza sobrepuesta (11).

- El aparato solo se ha de usar con la unidad de alimentación suministrada con el aparato.
- El aparato solo se tiene que alimentar a muy baja tensión correspondiente a la marcada en el aparato.

PUESTA EN SERVICIO DEL APARATO

Elementos de mando

1 Recipiente para el polvo	7 Clavija de carga
2 Botón para quitar depósito	8 Soporte para la pared
3 Indicador	9 Adaptador de red
4 Pulsador encendido/apagado	10 Filtro
5 Empuñadura	11 Pieza sobrepuesta para la aspiración
6 Carcasa	12 Boquilla para las juntas

Soporte para la pared

En caso de que sea necesario, coloque el soporte para la pared con ayuda de los tornillos y las clavijas adjuntas.

CARGA DE LOS ACUMULADORES

Después del montaje del soporte para la pared:

- Conecte el adaptador AC a un enchufe instalado según la norma vigente. La luz de carga se encenderá.
- Para cargar los acumuladores quite las boquillas auxiliares e introduzca el aparato por la parte superior del soporte para la pared.
- Ahora presione la empuñadura levemente, hasta que el aparato encaje.
- El primer tiempo de carga es de aproximadamente 16 horas, el resto de cargas debes ser de aproximadamente 8 horas. Una vez finalizada la carga, desenchufe el adaptador.

UTILIZACIÓN DEL APARATO

- Finalizada la carga, desenchufe el aparato de la red y coloque la boquilla deseada sobre el aspirador.
- Para comenzar con la aspiración, tiene que mantener presionado el interruptor de conexión / desconexión (4).
- Una vez que haya terminado o cuando se descarguen los acumuladores, conecte el aspirador como se indica en "carga de los acumuladores".

BOQUILLAS

- Boquilla para líquidos: Por favor, preste atención y coloque siempre esta pieza para la aspiración de líquidos.
- Boquilla para juntas: Perfecta para el uso en esquinas o ranuras.

LIMPIEZA

- ¡Antes de la limpieza retire siempre la clavija de la caja de enchufe!
- Limpie la carcasa con un paño seco.
- El recipiente para el polvo, lo puede soltar con el botón de liberación (2) y retirarlo de arriba hacia abajo.
- Aparte el filtro de polvo (10), girando la pieza insertada en el sentido contrario de las agujas del reloj (OPEN) y sacúdala bien.
- Por favor monte el aparato de nuevo, pero en orden inverso.

Este aparato se ha examinado según las normativas actuales y vigentes de la Comunidad Europea, como p.ej. compatibilidad electromagnética y directiva de baja tensión y se ha construido según las más nuevas especificaciones en razón de la seguridad. No reservamos el derecho de efectuar modificaciones técnicas.

Eliminación del electrodoméstico viejo.



En base a la Norma europea 2002/96/CE de Residuos de aparatos Eléctricos y Electrónicos (RAEE), los electrodomésticos viejos no pueden ser arrojados en los contenedores municipales habituales; tienen que ser recogidos selectivamente para optimizar la recuperación y reciclado de los componentes y materiales que los constituyen, y reducir el impacto en la salud humana y el medioambiente. El símbolo del cubo de basura tachado se marca sobre todos los productos para recordar al consumidor la obligación de separarlos para la recogida selectiva. El consumidor debe contactar con la autoridad local o con el vendedor para informarse en relación a la correcta eliminación de su electrodoméstico viejo.

DECLARACIÓN DE CONFORMIDAD: Este dispositivo cumple con los requisitos de la Directiva de Baja Tensión 2006/95/CE y los requisitos de la directiva de Compatibilidad Electromagnética 2004/108/CE.

General Safety Instructions

Read the operating instructions carefully before putting the appliance into operation and keep the instructions including the warranty, the receipt and, if possible, the box with the internal packing.

1. This appliance can be used by children aged from 8 years and above and persons with reduced physical, sensory or mental capabilities or lack of experience and knowledge if they have been given supervision or instruction concerning use of the appliance in a safe way and understand the hazards involved. Children must never play with the appliance. Cleaning and user maintenance must never be carried out by children without supervision.
2. Children should be supervised to ensure that they do not play with the appliance.
3. Keep the appliance and the cable cord out of the reach of children less than 8 years old.
4. **WARNING:** In order to ensure your children's safety, please keep all packaging (plastic bags, boxes, polystyrene etc.) out of their reach.
5. If the supply cord is damaged it must be repaired by the Authorized Service Agent to avoid a hazard.
6. Never pull on the cord when unplugging.

7. Do not use the unit with a damaged cord or plug, or if it is not working properly.
8. Do not handle the appliance with wet hands.
9. Never immerse the appliance in water or any other liquid.
10. Make sure the appliance has been unplugged before cleaning.
11. This appliance must be installed following the national regulations for electrical installations.
12. This appliance is for household use only.
13. In case that you need a copy of the instruction manual, you can ask for it writing an email to sonifer@sonifer.es.
14. **WARNING:** In case of misuse, there is a risk of possible injury.

Information for this unit

- Vacuum only dust and small crumbs. Do not vacuum sharp objects or hot ashes.
- This appliance is only intended for household use and for this end has been manufactured.
- Please always use the attachment (11) for wet vacuuming.
- The appliance is to be used with the power supply unit supplied with the unit.

- The appliance must be supplied at very low voltage corresponding to that marked on the appliance.

DEVICE START-UP

Overview of the Components

1 Dust container	7 Charger
2 Dust container release button	8 Wall holder
3 Display	9 AC adapter
4 ON/OFF switch	10 Filter
5 Handle	11 Attachment for wet vacuuming
6 Motor casing	12 Crevice nozzle

Wall holder

Mount the wall holder with the supplied screws and dowels.

CHARGING THE BATTERIES

After mounting the wall holder:

- Insert the AC adapter in a duly installed 230V/50Hz protective contact socket. The charging LED lights up.
- If you want to charge the batteries, first remove the nozzle attachments and then insert the device first into the upper bracket of the wall mounting.
- Then press the handle lightly until the device locks in place.
- The charging time is approximately 16 hours the first time, and then approximately 8 hours.
- Once the charging is over, unplug the AC adapter.

USING THE DEVICE

- Unplug the device and fit on the desired nozzle.
- In order to start vacuuming you have to press the ON/OFF switch (4) and keep it pressed.
- Once you have finished or when the batteries are down, connect the vacuum to the charger as described in "Charging the Batteries".
- Make sure that the plug is inserted.

NOZZLES

- Crevice nozzle: ideal for vacuuming corners and crevices, etc.
- Use for wet vacuuming: Please ensure that you always use the attachment when vacuuming up liquids (insert the extension of the attachment into the device until the nozzle is flush).

CLEANING

- Always unplug the device before cleaning!
- Clean the casing with a dry cloth.
- The dust container can be released with the release knob (2) and then pulled off from the top downwards.
- Remove the dust filter (10) by turning the insert anticlockwise (OPEN) and tapping it out.
- After emptying the container several times, it can also be cleaned in water. Dry well once you have finished.
- Please reassemble the device in the reverse order.

This device has been tested according to all relevant current CE guidelines, such as electromagnetic compatibility and low voltage directives, and has been constructed in accordance with the latest safety regulations. Subject to technical changes without prior notice!

Disposal of old electrical appliances.



The European directive 2002/96/EC on Waste Electrical and Electronic Equipment (WEEE), requires that old household electrical appliances must not be disposed of in the normal unsorted municipal waste stream. Old appliances must be collected separately in order to optimize the recovery and recycling of the materials they contain, and reduce the impact on human health and the environment. The crossed out "wheeled bin" symbol on the product reminds you of your obligation, that when you dispose of the appliance, it must be separately collected. Consumers should contact their local authority or retailer for information concerning the correct disposal of their old appliance.

DECLARATION OF CONFORMITY: This device complies with the requirements of the Low Voltage Directive 2006/95/EC and the requirements of the EMC directive 2004/108/EC.

Conseils généraux de sécurité

Lisez attentivement ce mode d'emploi avant de mettre l'appareil en marche pour la première fois. Conservez le mode d'emploi ainsi que le bon de garantie, votre ticket de caisse et si possible, le carton avec l'emballage se trouvant à l'intérieur.

1. Cet appareil peut être utilisé par des enfants 8 ans ou plus et des personnes présentant un handicap physique, sensoriel, mental ou moteur voire ne disposant pas des connaissances et de l'expérience nécessaires en cas de surveillance ou d'instructions sur l'usage de cet appareil en toute sécurité et de compréhension des risques impliqués. Les enfants ne doivent pas jouer avec l'appareil. Le nettoyage et la maintenance ne doivent pas être effectués par des enfants sans surveillance.

2. Les enfants doivent être surveillés afin de s'assurer qu'ils ne jouent pas avec cet appareil.

3. Gardez l'appareil et le câble à la portée des enfants de moins de 8 ans.

4. ATTENTION: Par mesure de sécurité vis-à-vis des enfants, ne laissez pas les emballages (sac en plastique, carton, polystyrène) à leur portée.

5. Si le cordon d'alimentation est endommagé, adressez-vous à un service technique agréé afin d'éviter un danger.

6. Ne débranchez jamais en tirant du cordon.
7. Ne jamais le faire fonctionner si le cordon ou la fiche sont endommagés ou si vous remarquez que l'appareil ne fonctionne pas correctement.
8. Ne pas manipuler l'appareil, les mains mouillées.
9. Ne jamais placer l'appareil près dans l'eau ou autre liquide.
10. Avant de nettoyer l'appareil, vérifiez s'il est bien débranché.
11. L'appareil doit être installé suivant les normes nationales pour les installations électriques.
12. Cet appareil est seulement apte que pour une utilisation domestique.
13. En cas qui vous avez besoin d'une copie du manuel d'instructions, vous pouvez le demander à l'adresse e-mail sonifer@sonifer.es
14. **AVERTISSEMENT:** En cas de mauvaise utilisation de l'appareil, il y a un risque de blessure.

Conseils de sécurité spécifiques à cet appareil

- N'aspirez que de la poussière et de petites miettes, en aucun cas d'objets pointus ou cendres chaudes.
- N'utilisez cet appareil que pour un usage privé et pour les tâches auxquelles il est destiné.
- Utilisez toujours l'accessoire prévu à cet effet (11) pour aspirer du liquide.

- L'appareil doit être utilisé avec le bloc d'alimentation fourni avec l'appareil.
- L'appareil doit être alimenté en très basse tension correspond à celle indiquée sur l'appareil.

AVANT LA PREMIERE UTILISATION

Liste des différents éléments de commande

1 Bac à poussière	7 Prise de chargement
2 Bouton de déverrouillage	8 Support mural du bac à poussière
3 Affichage	9 Adaptateur réseau
4 Bouton Marche / Arrêt	10 Filtre
5 Poignée	11 Accessoire aspiration eau
6 Bloc moteur	12 Embout suceur

Fixation murale

Fixez le support mural, si nécessaire, à l'aide des vis et des chevilles livrées.

CHARGEMENT DE L'ACCU

Après avoir fixé le support mural:

- Branchez le câble d'alimentation dans une prise de courant en bon état de fonctionnement de 230 V, 50 Hz. La lampe témoin s'allume.
- Pour charger l'accu, retirez l'embout, s'il est installé sur l'appareil, et introduisez ensuite l'appareil dans l'attache supérieure de la fixation murale.
- Appuyez légèrement sur la poignée jusqu'à ce que l'appareil soit fermement installé.
- Le chargement dure la première fois env. 16 heures puis les fois suivantes env. 8 heures.
- Retirez ensuite la fiche de la prise de courant.

UTILISATION DE L'APPAREIL

- Débranchez éventuellement le câble d'alimentation et montez l'accessoire désiré.
- Pour pouvoir commencer à aspirer, enfoncez la touche Marche / Arrêt (4) et maintenez la enfoncée.
- Lorsque l'accu est déchargé, connectez l'aspirateur à la prise de chargement, comme indiqué dans "Chargement de l'accu".
- Veillez à ce que l'unité d'alimentation soit également branchée.

ACCESSOIRES D'ASPIRATION

- Embout suceur: idéal pour aspirer par ex. dans les coins et les fentes.
- Accessoire pour aspiration de l'eau: Veillez à toujours installer cet accessoire avant d'aspirer un liquide (introduisez l'extrémité de l'accessoire dans l'appareil jusqu'à ce que l'embout soit correctement installé).

NETTOYAGE

- Débranchez toujours l'appareil avant de le nettoyer!
- Nettoyez les parois de l'appareil avec un torchon sec.
- Vous pouvez retirer le compartiment à poussière à l'aide du bouton de déverrouillage (2) puis sortez-le du haut vers le bas.
- Retirez le filtre à poussière (10), en le tournant dans le sens inverse des aiguilles d'une montre (OPEN) puis secouez-le pour le dépoussiérer. Après avoir vidé plusieurs fois le sac à poussière, vous pouvez le laver à l'eau. N'oubliez pas de le laisser ensuite sécher.
- Assemblez à nouveau l'appareil en procédant de façon opposée.

Enlèvement des appareils ménagers usagés.



La directive européenne 2002/96/EC sur les Déchets des Equipements Electriques et Electroniques (DEEE), exige que les appareils ménagers usages ne soient pas jetés dans le flux normal des déchets municipaux. Les appareils usagés doivent être collectés séparément afin d'optimiser le taux de récupération et le recyclage des matériaux qui les composent, et réduire l'impact sur la santé humaine et l'environnement. Le symbole de la poubelle barrée est apposée sur tous les produits pour rappeler les obligations de collecte séparée. Les consommateurs devront contacter les autorités locales ou leur revendeur concernant la démarche à suivre pour l'enlèvement de leur vieil appareil.

DÉCLARATION DE CONFORMITÉ: Cet appareil est conforme aux exigences de la Directive Basse Tension 2006/95/CE et aux exigences de la directive EMC 2004/108/CE.

Instruções gerais de segurança

Antes de pôr este aparelho a funcionar, leia muito atentamente as instruções de emprego e guarde-as muito bem, juntamente com o talão de garantia, o talão de compra e, tanto quanto possível, a embalagem com os elementos interiores.

1. Este aparelho pode ser usado por crianças maiores de 8 anos e por pessoas com capacidades físicas, sensoriais ou mentais reduzidas ou com falta de experiência e conhecimento, sempre que lhes seja dada a supervisão apropriada ou instruções para a utilização do aparelho de forma segura e de modo a que compreendam os perigos inerentes. Não deixe que crianças brinquem com o aparelho. Não permita a limpeza e manutenção do aparelho pelo utilizador a crianças sem vigilância.
2. As crianças deverão ser supervisionadas, para se assegurar de que não brincam com a unidade.
3. Mantenha o aparelho e o seu cabo fora do alcance de crianças menores de 8 anos.
4. **PRECAUÇÃO:** Para a segurança dos seus filhos, não deixe partes da embalagem (sacos plásticos, papelão, esferovite, etc.) ao alcance dos mesmos.

5. Se o cabo de ligação estiver danificado recorra a um serviço técnico autorizado com o fim de evitar riscos.
6. Nunca desligue o aparelho puxando pelo cabo.
7. Não ponha em funcionamento se o cabo ou a ficha estiverem estragados ou se observa que o aparelho não funciona correctamente.
8. Não utilize o aparelho com as mãos molhadas.
9. Não mergulhe o aparelho em água nem em nenhum outro líquido.
10. Antes de efectuar a sua limpeza comprobe que o aparelho está desligado.
11. O aparelho deve ser instalado de acordo com a regulamentação nacional para instalações eléctricas.
12. Este aparelho destina-se apenas a uso doméstico.
13. No caso em que você precisa de uma cópia do manual de instruções, você pode perguntar para ele por a escrita um e-mail para sonifer@sonifer.es
14. **ATENÇÃO:** Em caso de utilização incorreta do aparelho, há um risco de possíveis lesões.

Instruções especiais de segurança

- Aspirar apenas pó e migalhas; não aspirar objectos aguçados nem cinzas quentes.

- Utilize o aparelho exclusivamente para fins privados e para a finalidade para a qual o mesmo foi concebido. Este aparelho não se destina a fins comerciais.
- Utilize sempre a peça (11) quando aspirar superfícies molhadas.
- O aparelho é para ser utilizado com a unidade de alimentação fornecido com a unidade.
- O aparelho deve ser fornecido a tensão muito baixa correspondente ao marcado no aparelho.

PRIMEIRA UTILIZAÇÃO

Elementos do aparelho

1 Recipiente do lixo	7 Ficha para recarga
2 Botão para soltar o recipiente	8 Suporte de parede do lixo
3 Indicador	9 Adaptador de corrente
4 Interruptor	10 Filtro
5 Pega molhadas	11 Peça para aspirar superfícies
6 Caixa do motor	12 Bocal para frestas

Suporte de parede

Se desejar, montar o suporte de parede, usando as buchas e os parafusos juntos.

APÓS A MONTAGEM DO SUPORTE DE PAREDE:

- Introduzir a o adaptador de corrente numa tomada com protecção de contactos de 230 V/50 Hz, convenientemente instalada. A lâmpada de controle de recarga iluminar-se-á.
- Para recarregar o acumulador, remova os bocais e coloque em primeiro lugar o aparelho na parte superior do suporte de parede.
- Carregue então ligeiramente na pega, até o aparelho ficar fixo.
- A primeira recarga levará 16 horas; as seguintes aprox. 8 horas. Retirar em seguida o adaptador da tomada.

UTILIZAÇÃO DO APARELHO

- Se necessário, desligar o aparelho da corrente e montar os bocais pretendidos.
- Para começar a aspirar, carregue no interruptor (4) e mantenha-o pressionado.

- No final, ou no caso de o acumulador ficar descarregado, ligar o aspirador à ficha de recarga, da forma descrita na rubrica “Recarga dos acumuladores”.
- Assegure-se de que a ficha da corrente está introduzida na tomada.

BOCAIS

- Bocal para frestas: ideal para aspirar cantos e reentrâncias.
- Peça para aspirar superfícies molhadas: Utilize sempre esta peça quando aspirar líquidos (Introduza o prolongamento da peça no aparelho, até o bocal ficar hermeticamente fechado).

LIMPEZA

- Antes da limpeza, retirar sempre a ficha da tomada!
- Limpar a caixa com um pano seco.
- Para retirar o saco, pressionar o botão (2) e puxar de cima para baixo.
- Retire o filtro do pó (10), girando a peça no sentido contrário ao dos ponteiros do relógio (OPEN) e sacuda-o. Após ter sido utilizado várias vezes, o saco do lixo pode ser lavado em água. Deixá-lo secar bem.
- Tornar a montar as peças em sequência inversa.

Recolha dos eletrodomésticos.



A diretiva Europeia 2002/96/CE referente à gestão de resíduos de aparelhos elétricos e eletrônicos (RAEE), prevê que os eletrodomésticos não devem ser escoados no fluxo normal dos resíduos sólidos urbanos. Os aparelhos desatualizados devem ser recolhidos separadamente para otimizar a taxa de recuperação e reciclagem dos materiais que os compõem e impedir potenciais danos para a saúde humana e para o ambiente. O símbolo constituído por um contêndor de lixo barrado com uma cruz deve ser colocado em todos os produtos por forma a recordar a obrigatoriedade de recolha separada. Os consumidores devem contactar as autoridades locais ou os pontos de venda para solicitar informação referente ao local apropriado onde devem depositar os eletrodomésticos velhos.

DECLARAÇÃO DE CONFORMIDADE: Este dispositivo está em conformidade com as exigências da Directiva de Baixa Tensão 2006/95/CE e os requisitos da directiva EMC 2004/108/CE.