

**CANDY**

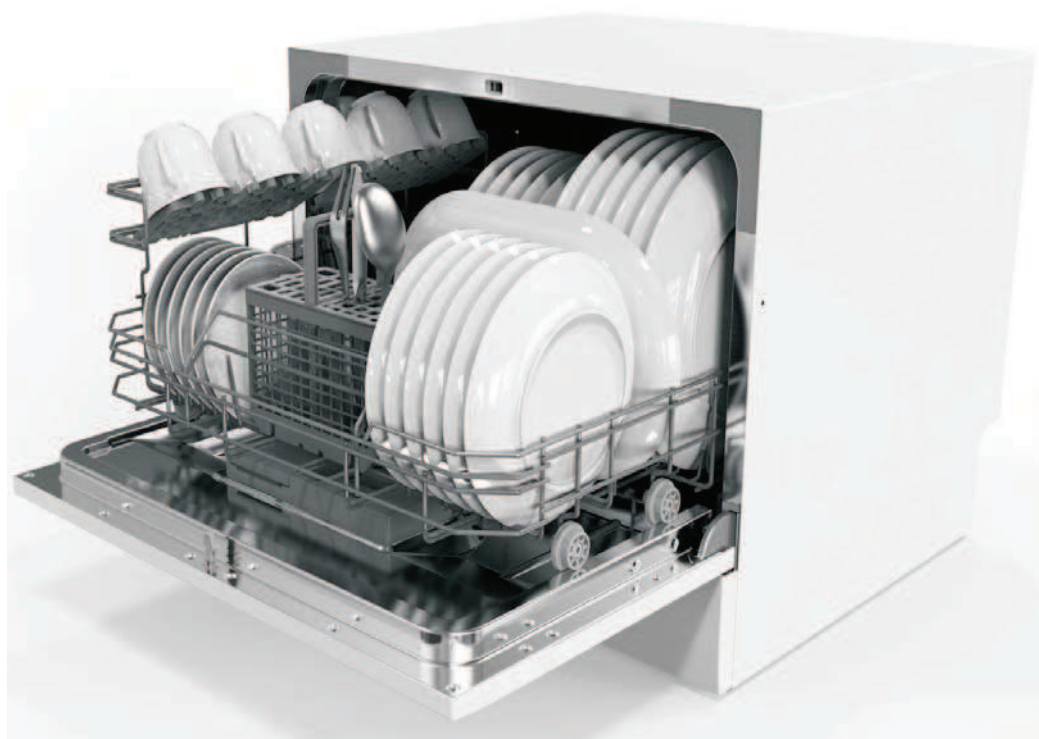
---

# Máquina de lavar loiça

Manual de instruções

CDCP 6/E

CDCP 6/E-S





## Leia este Manual

Caro consumidor,

- Por favor leia este manual cuidadosamente antes de utilizar a máquina pela primeira vez, pois vai ajudá-lo a manter a máquina em condições por mais tempo.
- Guarde este manual para o futuro.
- Passe o manual a potenciais novos donos do aparelho. Este manual contém informações de segurança, instalação, dicas sobre avarias, etc



## Antes de ligar para a assistência técnica

- Leia a área de dicas sobre problemas e avarias, pois poderá ajudá-lo com alguns pequenos problemas que possam ser resolvidos por si.
- Se não conseguir resolver os problemas sozinho, então ligue para a assistência técnica.

## NOTA:

- O fabricante segue uma política de constante desenvolvimento e actualização dos produtos, pelo que podem acontecer alterações de melhoria sem notificação prévia do consumidor.
- Este manual de instruções também pode ser solicitado ao fabricante ou ao local onde adquiriu o seu electrodoméstico.

1) Informações de segurança.....	1
2) Guia de operações rápidas .....	2
3) Instruções de utilização.....	3
Painel de controlo.....	3
Características da máquina de lavar loiça.....	3
4) Antes de utilizar pela primeira vez.....	4
A. Carregar o sal.....	4
B. Carregar o dispensador de abrillantador.....	5
C. Detergente .....	6
5) Carregar a loiça nos cestos da máquina.....	8
Atenção antes e depois de carregar os cestos..	9
Carregar o cesto.....	9
Cesto da cutelaria.....	10
6) Iniciar um programa de lavagem.....	11
Tabela de ciclos de lavagem.....	11
Ligar o aparelho.....	11
Mudar o programa.....	12
No fim de um ciclo de lavagem.....	12
7) Manutenção e limpeza.....	13
Sistema de filtragem.....	13
Cuidados com a máquina de lavar loiça.....	14
8) Instruções de instalação.....	15
Posicionamento da máquina.....	16
Sobre a ligação à energia eléctrica.....	16
Ligação da água.....	16
Ligação da mangueira da água.....	17
Iniciar a máquina.....	18
9) Dicas sobre problemas e avarias.....	19
Antes de ligar para a assistência técnica.....	19
Códigos de erro.....	20
Informação técnica.....	21

# 1. IMPORTANTE SAFETY INFORMATION



## AVISO!

Quando utilizar a sua máquina de lavar loiça, siga as precauções indicadas de seguida

- Este aparelho destina-se a ser usado em aplicações de uso doméstico e similares, tais como: áreas de cozinha em lojas, escritórios e outros ambientes de trabalho; quintas e turismo de habitação; por clientes em hotéis, motéis e outros tipos de ambientes residenciais; ambientes do tipo “bed and Breakfast”.
- Este aparelho pode ser usado por crianças com idades acima de 8 anos e por pessoas com reduzidas capacidades físicas, sensoriais ou mentais ou falta de experiência e conhecimento desde que tenham recebido supervisão ou instruções sobre o uso do aparelho de uma forma segura e tenham entendido os riscos envolvidos na sua utilização. As crianças não devem brincar com o aparelho. A limpeza e manutenção pelo utilizador não devem ser feitos por crianças sem supervisão.  
Para EN60335-1  
Para IEC60335-1
- Este aparelho serve apenas para uso doméstico. Deve ser protegido contra o risco de choque eléctrico, não mergulhe o cabo de alimentação em humidade, água ou outro líquido.
- Desligue sempre antes de proceder à limpeza e manutenção do aparelho. Utilize um pano macio húmido com sabão neutro, e, em seguida use um pano seco para limpar e secar o aparelho.



## INSTRUÇÕES DE LIGAÇÃO À TERRA

---

- Este aparelho deve ser ligado à terra. Em caso de falha ou avaria, a ligação à terra vai reduzir o risco de um choque eléctrico. Este aparelho está equipado com um cabo que possui um condutor de ligação à terra e uma ficha de ligação à terra.
- A ficha deve ser ligada a uma tomada adequada, com ligação terra.
- A ligação inadequada do fio condutor de ligação à terra poderá resultar no risco de um choque eléctrico. Verifique com um electricista ou outro profissional qualificado se estiver em dúvida se o aparelho está devidamente ligado à terra.
- Não modifique a ficha fornecida com o aparelho; não force se não encaixar na tomada. Utilize uma tomada adequada instalada por um electricista qualificado.

- Não se sente ou pressione a porta da máquina.
- Não opere a sua máquina sem que todos os elementos estejam no seu devido lugar e bem instalados.
- Abra a porta com muito cuidado se a máquina de lavar loiça estiver a funcionar, há risco da água esguichar para fora.
- Não coloque objectos pesados sobre a porta quando ela estiver aberta. O aparelho pode vir a inclinar-se para a frente com o peso dos objectos.

Ao carregar as peças a serem lavadas:

1) Localize objectos afiados para que eles não se posicionem de forma a prejudicar a vedação da porta;

2) Atenção: Facas e outros utensílios com pontas afiadas devem ser introduzidas no cesto com as suas pontas para baixo ou colocadas numa posição horizontal.

Verifique se o depósito de detergente em pó está vazio após a conclusão do ciclo de lavagem.

- Não lave peças de plástico, a menos que sejam próprias e devidamente identificadas de que podem ser lavadas na máquina. Siga as recomendações do fabricante das peças e utensílios.
- Use apenas detergente e abrillantador concebidos para máquinas de lavar loiça.
- Nunca utilize sabão, detergente de lavar à mão ou outros tipos de detergente na sua máquina de lavar loiça.
- As crianças devem ser vigiadas para garantir que não brincam com o aparelho.
- A porta não deve ser deixada aberta, uma vez que isso poderia aumentar o risco do utilizador tropeçar.
- Se o cabo de alimentação estiver danificado, deve ser substituído pelo fabricante ou por um agente de assistência técnica qualificado.
- Durante a instalação o cabo de alimentação não deve ficar dobrado ou entalado.
- Não interfira com os comandos de controlo.
- A máquina deve ser ligada à rede de água através de mangueiras novas e em boas condições, não devendo ser reutilizadas as antigas.
- O número de talheres, carga máxima recomendada é 6.
- A pressão de água máxima recomendada é 1MPa.
- A pressão de água mínima recomendada é 0.04MPa.

## Eliminação

Este aparelho está classificado de acordo com a Directiva Europeia 2012/19/UE relativa aos Resíduos de Equipamentos Eléctricos e Electrónicos (REEE).

REEE contém substâncias poluentes (que podem trazer consequências negativas para o meio ambiente) e componentes básicos (que podem ser reutilizados).

É importante ter os REEE submetidos a tratamentos específicos, a fim de remover e eliminar adequadamente todos os componentes poluentes e recuperar e reciclar todos os materiais. Os consumidores podem desempenhar um papel importante no sentido de garantir que os REEE não se tornem num problema ambiental. Para isso é essencial seguir algumas regras básicas:

- REEE não devem ser tratadas como lixo doméstico.
- REEE devem ser entregues nos pontos de coleta próprios geridos pelo município ou por empresas especializadas para o efeito. Em alguns países a recolha de REEE de grandes dimensões podem ser alvo de recolha ao domicílio.


Em muitos países, quando se adquire um novo aparelho, o antigo pode ser devolvido na loja ou recolhido pelo retalhista sem custos para o consumidor, desde que o equipamento seja de um género semelhante.



### AVISO!

- O material de embalagem pode ser perigoso para as crianças!
- Para a eliminação das embalagens e do aparelho por favor vá a um centro de reciclagem e informe-se.
- Corte o cabo de alimentação e inutilize a tranca da porta.
- Os materiais em papelão são de papel reciclado e devem ser deitados fora no respectivo lixo para separação e posterior reciclagem.
- Ao garantir que este produto seja eliminado correctamente, ajudará a evitar potenciais consequências negativas para o ambiente e a saúde humana, que poderiam ser causadas pelo tratamento inadequado deste produto.
- Para informações mais detalhadas sobre a reciclagem deste produto, entre em contacto com as entidades locais da sua área de residência.

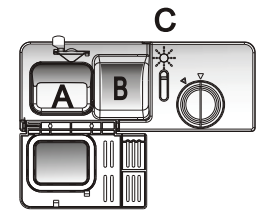

**ELIMINAÇÃO:** Não deite fora este aparelho como se fosse lixo comum, orgânico. Informe-se nos serviços locais/municipais de recolha de lixo e reciclagem sobre a recolha de monos e material eléctrico.

- Ao colocar o símbolo  neste produto declaramos, sob nossa responsabilidade, a conformidade com todas as exigências de segurança europeia, para com a saúde e os requisitos ambientais estabelecidos na legislação em relação a este produto.



## 2. Guia de operações rápidas

Para informação mais detalhada, por favor leia a zona correspondente no manual de instruções.

Ligue o aparelho	Pressione o botão da alimentação para ligar o aparelho, abra a porta.
Encha o depósito do detergente	<p>A: Cada ciclo de lavagem.</p> <p>B: Apenas com pré lavagem. (Siga o manual de instruções!)</p> 
Verifique o nível de abrillantador	<p>C. Indicador eléctrico no painel de controlo (se fornecido).</p>
Verifique o nível de sal	<p>(Apenas em modelos com sistema de amaciador da água.) Indicador eléctrico no painel de controlo (se fornecido). Se não existir indicador luminoso no painel de controlo (apenas para alguns modelos), pode estimar quando deve encher o depósito do sal pelo número de ciclos que a máquina tenha realizado.</p> 
Carregue os cestos	Retire os restos de comida da loiça e amacie os resíduos e siga as instruções do manual.
Selecione o programa	Feche a porta. Pressione o botão selector do programa até o indicador do programa seleccionado se acender. (Veja a secção intitulada Instruções de operação)
Ponha a máquina a funcionar	Ligue a torneira da água e pressione o botão Start/Pausa. A máquina começará a funcionar 10 minutos depois.
<ul style="list-style-type: none"> <li>Alterar o programa</li> </ul>	<p>1. Um ciclo em andamento só pode ser alterado se estiver em curso há muito pouco tempo. De contrário o depósito de detergente já pode estar aberto</p> <p>2. Pressione o botão dos programas por 3 segundos para cancelar o programa em curso</p> <p>3. Selecione um novo programa.</p> <p>4. Reinicie a máquina de lavar loiça.</p>
<ul style="list-style-type: none"> <li>Adicionar peças de loiça na máquina</li> </ul>	<p>1. Pressione o botão para parar a máquina.</p> <p>2. Abra a porta cuidadosamente</p> <p>3. Adicione a loiça em falta</p> <p>4. Feche a porta e pressione o botão start/pausa. A máquina começa a trabalhar ao fim de 10 segundos.</p>
<ul style="list-style-type: none"> <li>Se a máquina se desligar durante um ciclo de lavagem em curso</li> </ul>	Quando ligar a máquina de novo, por favor selecione de novo o ciclo de lavagem e coloque a máquina no modo ON, ligando-a no botão power).
Desligue a máquina	Quando o ciclo de lavagem terminar, o aviso sonoro vai soar 8 vezes. Desligue a máquina no botão de power. A partir do momento em que a máquina está em stand by, vai desligar-se automaticamente após 30 minutos sem utilização.
Desligue a torneira e esvazie os cestos de loiça.	Aviso: espere cerca de 15 minutos antes de retirar a loiça da máquina para evitar retirar a loiça enquanto ainda está quente, pois corre mais riscos de se partir. Retire a loiça da máquina, começando a descarregar pelo cesto inferior.

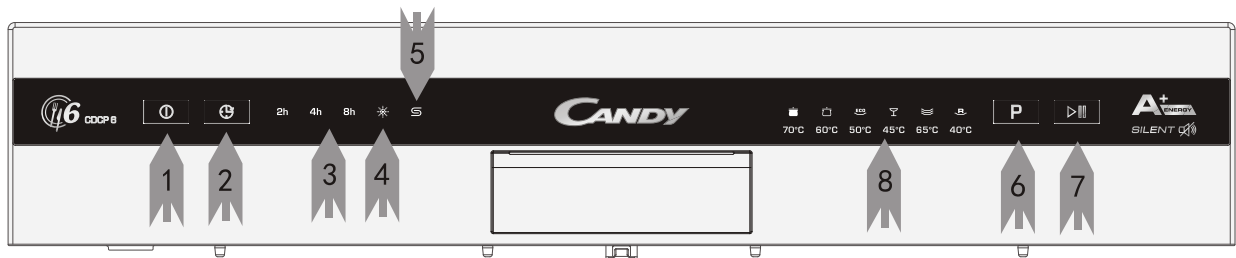


Pode haver vapor quente a sair quando a porta é aberta!

### 3. Instruções de utilização

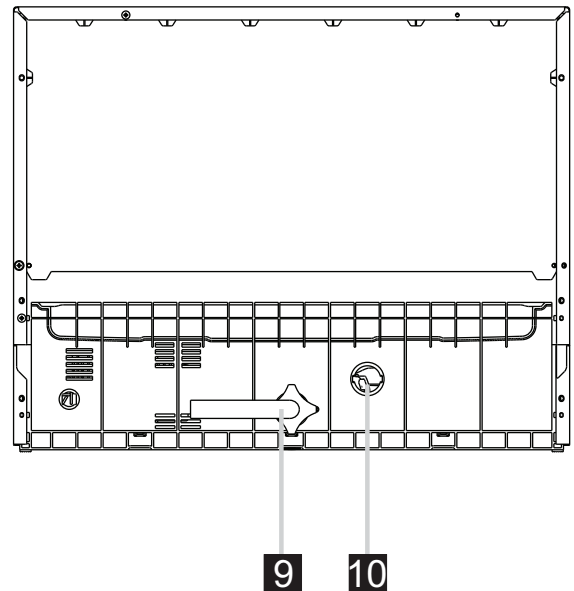
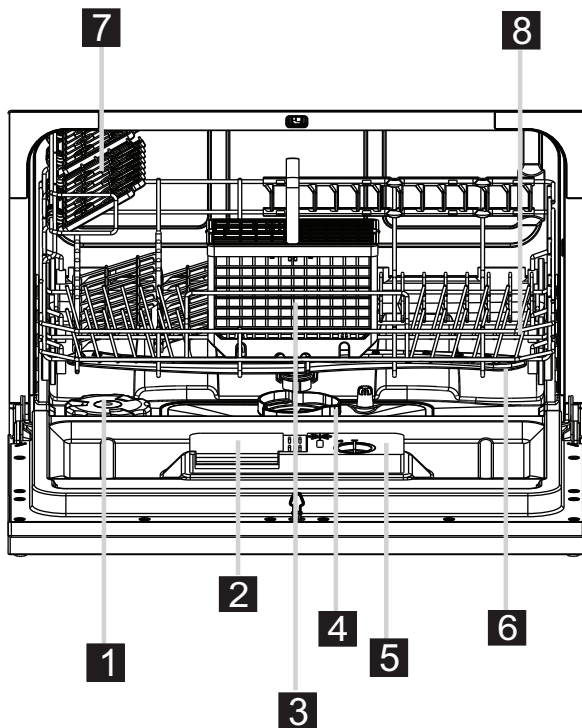
**!** **IMPORTANTE** Para conseguir o melhor desempenho da sua máquina, leia todo o manual de instruções.

#### Painel de controlo



- |  |  |
|--|--|
| <p>1 Botão power: Pressione on/off para arranque ou parar.</p> <p>2 Botão de início diferido : pressione para retardar o início.</p> <p>3 Início diferido:2/4/8 horas</p> <p>4 Indicador luminoso de sal e abrillantador: acende quando os depósitos necessitam de ser carregados.</p> | <p>5 Luz indicadora da falta de sal</p> <p>6 Selector dos programas de lavagem: para escolher os ciclos.</p> <p>7 Botão start/Reset: para iniciar ou fazer pausa, a luz indicadora irá piscar quando se iniciar o programa.</p> <p>8 Indicador luminoso do programa.</p> |
|--|--|

#### Características da máquina



- |   |  |  |                                    |  |
|---|--|--|------------------------------------|--|
| <p>1 Depósito do sal</p> <p>2 Depósito detergente</p> | <p>3 Cesto cutelaria</p> <p>4 Filtro</p> | <p>5 Dispensador de sal e<br/>abrillantador</p> <p>6 Braços de lavagem</p> | <p>7 P/chávenas</p> <p>8 Cesto</p> | <p>9 Ligação de entrada<br/>da água</p> <p>10 Drenagem da água</p> |
|---|--|--|------------------------------------|--|

## 4. Antes de usar pela 1ª vez

**! NOTA:** Se o seu modelo não tem depósito de sal amaciador, pode ignorar esta parte

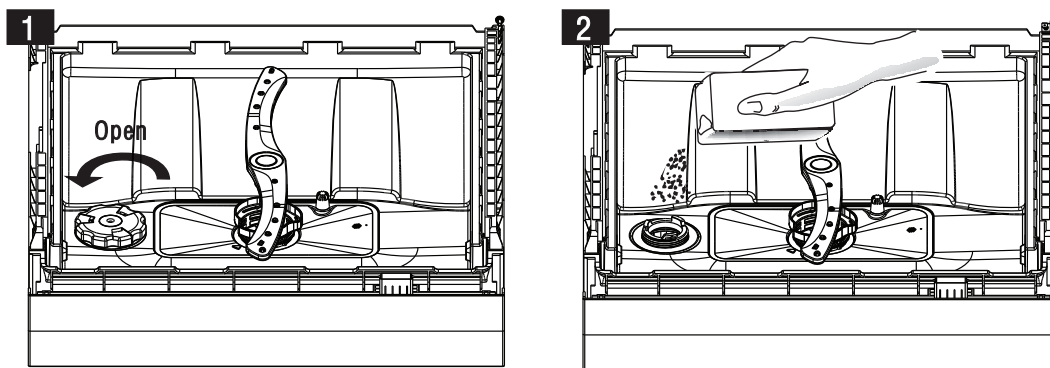
### A. Carregar o sal no depósito

Use sempre sal próprio para máquinas de lavar loiça.

O depósito de sal está localizado debaixo do cesto e deve ser cheio da seguinte forma:

Atenção!

- Use apenas sal próprio para máquinas de loiça. Todos os outros tipos de sal, nomeadamente sal de mesa, vão danificar o depósito do sal e eventualmente outros componentes da máquina. Se acontecer alguma avaria devido a este facto, o fabricante não se responsabiliza e a garantia não será válida.
- Encha o depósito com sal apenas quando iniciar um programa completo de lavagem. Isto evita que os grãos de sal ou a água salgada fiquem na máquina, o que poderia causar algum tipo de corrosão.



- A** Remova o cesto e desaperte e remova a tampa do depósito do sal. **1**
- B** Antes da primeira lavagem adicione 1 litro de água no depósito do sal.
- C** Coloque a extremidade do funil fornecido no buraco e introduza por aí cerca de 1 kg de sal **2**
- D** É normal que saia alguma água pelo depósito.
- E** Depois de encher o depósito, volte a colocar a tampa, girando-a para fechar.  
Normalmente o aviso de falta de sal acende um indicador luminoso 2 a 6 dias antes do depósito necessitar de ser cheio.
- F** Imediatamente depois de encher o depósito, deve iniciar um ciclo de lavagem (escolha um programa rápido, por exemplo). De contrário o sistema de filtragem ou outros componentes da máquina podem ficar danificados e se acontecer avarias devido a este factor, elas não estão cobertas pela garantia.

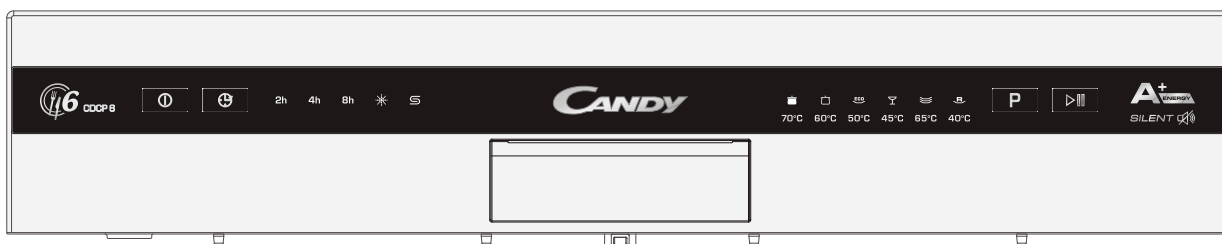
**! NOTA:**

- O depósito de sal só deve ser recarregado quando a luz de advertência de falta de sal no painel de controlo acender. Dependendo de como o sal se dissolve na água, a luz de aviso pode ainda estar acesa, mesmo depois do depósito estar cheio. Se não há luz no painel de controlo (alguns modelos não têm) pode calcular quando deve encher o depósito pelos ciclos que a máquina de lavar loiça tenha feito com o sal anterior.
- Se houver derramamento de sal, um programa rápido deve ser executado para remover o excesso de sal.

## Ajuste do consumo de sal

### Passo 1: Digite o nível de ajuste do sal

Feche a porta, 60 segundos depois pressione o botão Iniciar / Pausa e mantenha pressionado por 5 segundos, a máquina entrará no modo de ajuste.



## Step 2: seleccione um nível de consume de sal

Pressione o botão Start/pausa para seleccionar a definição indicada de acordo com a sua realidade, as definições mudam na seguinte sequência: H1->H2->H3->H4->H5->H6;

## Step 3: saia do ajustamento do sal

Se não realizar nenhuma operação em 5 segundos, a máquina vai sair deste modo de definições

Há 6 níveis de consume de sal recomendados:

Nível dureza da água		Definição da quantidade de sal	Display Digital
°dH <sup>1)</sup>	mmol/l <sup>2)</sup>		
0-5	0-0.9	1	Rapid
6-11	1.0-2.0	2	Daily
12-17	2.1-3.0	3	Daily & Rapid 
18-22	3.1-4.0	4 *	Copos
23-34	4.1-6.1	5	Copos & Rapid 
35-45	6.2-8.0	6	copos & Daily 

### Nota:

1) Nível de medição de dureza de acordo com parâmetro alemão

2) Medida internacional de medida da dureza da água - millimol

\*) Definições de fábrica

Contacte o fornecedor local de água para saber sobre o nível de dureza da mesma.

## B. Encher o depósito do abrillantador

### Depósito do abrillantador

O abrillantador é adicionado durante o último enxaguamento para evitar que a água forme gotas e manchas na loiça. O abrillantador também melhora a secagem. A sua máquina de lavar loiça foi concebida para usar abrillantador líquido. O distribuidor de abrillantador está localizado dentro da porta ao lado do distribuidor de detergente. Para encher o dispensador de abrillantador, abra a tampa e despeje o abrillantador no depósito até o indicador de nível fica completamente preto. O volume do recipiente do abrillantador é de cerca de 110 ml..

## Função do abrillantador

O abrillantador é adicionado automaticamente no último enxaguamento, garantindo lavagem completa, eliminando manchas e riscos de secagem.

## Atenção!

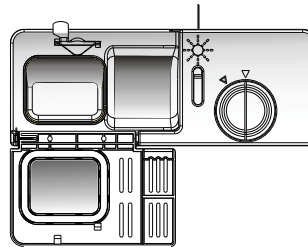
Utilize apenas abrillantador de marcas para máquinas de lavar louça. Nunca encha o distribuidor do abrillantador com qualquer outra substância (por exemplo, agentes de limpeza, detergentes líquido). Isso irá danificar o aparelho.

## Quando encher o depósito do abrillantador

Se não houver nenhuma luz de advertência do abrillantador no painel de controlo, poderá calcular a quantidade de abrillantador pela cor indicador óptico localizado ao lado da tampa. Quando o recipiente do abrillantador está cheio completo, o tom é escuro. À medida que o abrillantador diminui, o tamanho do ponto escuro diminui. Nunca deve deixar o abrillantador ficar menos do que 1/4 cheio.

- Cheio
- 3 / 4 cheio
- 1 / 2 cheio
- 1 / 4 cheio – deve ser carregado
- Vazio

C (Indicador do abrillantador)



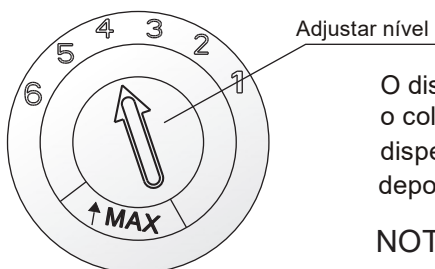
## Encher o depósito de abrillantador



- 1 Abra a tampa do depósito para a esquerda e retire-a.
- 2 Encha o depósito com abrillantador.
- 3 Reponha a tampa e feche-a para a direita.

**!** **NOTA:** Limpe alguma gota de abrillantador que se tenha entornado e não se esqueça de fechar bem a tampa do depósito antes de fechar a porta da máquina.

## Ajustar o nível de abrillantador



O dispensador do abrillantador tem 6 níveis. Deve começar por o colocar no 4 e depois deve aumentar ou diminuir o nível de abrillantador dispensado conforme as necessidades, conforme a loiça se apresentar depois de seca. O nível definido que vem de fábrica é o 4.

**NOTA:** Aumente a dose se existirem gotas ou manchas na loiça depois de lavada. Reduza a dose de abrillantador se existirem manchas brancas pegajosas.

## C. Detergente

Os detergentes têm produtos químicos, necessários para remover a sujidade.

Existem novos detergentes de pulverização sem fosfatos. A função de purificador a água dada pelos fosfatos não acontece. Neste caso, recomendamos que encha o depósito de sal, mesmo quando a dureza da água é de apenas 6 dH. Se foram utilizados detergentes sem fosfatos no caso de água dura, muitas vezes podem aparecer manchas brancas nos pratos e copos. Neste caso, por favor, adicione mais detergente para alcançar melhores resultados. Detergentes sem cloro não vão ser tão branqueadores. Sujidade mais estranhada pode não ser completamente removida. Neste caso, por favor, escolha um programa com temperatura mais elevada.

## Detergentes concentrados

Com base na sua composição química, os detergentes para máquinas de lavar loiça podem ser dividido em dois tipos básicos:

- detergentes convencionais, com componentes alcalinos cáusticos
- detergentes com baixa alcalina concentradas e com enzimas naturais

## Detergentes em pastilhas

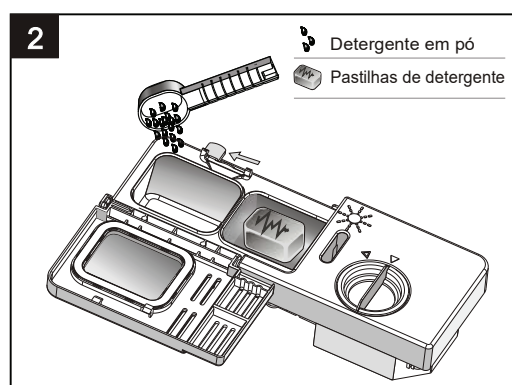
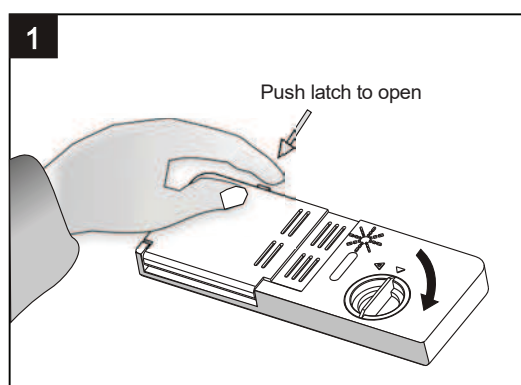
As pastilhas de detergentes de diferentes fabricantes se dissolvem em diferentes velocidades. Por esta razão, algumas pastilhas não conseguem dissolver-se e desenvolver o seu poder de limpeza nos programas curtos. Portanto use programas longos quando usar detergente em pastilhas para garantir a eliminação dos resíduos de detergente.

**NOTA:** As pastilhas só devem ser utilizadas nos programas 3 em 1.

## Dispensador de detergente

O dispensador tem de ser recarregado antes do início de cada ciclo de lavagem, conforme as instruções fornecidas na Tabela de ciclos de lavagem. Esta máquina utiliza menos detergente e aditivos em relação a máquinas de lavar loiça convencionais. Geralmente é necessária apenas uma colher de sopa de detergente para uma carga normal de lavagem. No entanto, as peças mais sujas precisam de mais detergente nesse ciclo de lavagem. Deve sempre adicionar o detergente apenas antes de iniciar a máquina de lavar loiça, caso contrário, o detergente em pó poderá ficar húmido e não vai dissolver-se adequadamente

## Quantidade de Detergente a usar



### ! NOTE:

Se a tampa estiver fechada: carregue no botão de libertação da tampa. A tampa vai abrir-se. Adicione sempre o detergente apenas antes de iniciar cada ciclo de lavagem. Utilize apenas detergentes de marcas para máquinas de lavar loiça.



## AVISO!

Os detergentes são venenosos!

Tome cuidado e mantenha as crianças afastadas.

Use detergentes apropriados

Use apenas detergentes indicados especificamente para máquinas de lavar loiça. Se utilizar detergente em pó, não o deixe ganhar humidade.

## Encher o depósito do detergente

Encha o depósito com detergente.

As marcas indicam os vários níveis da dose, como ilustrado:

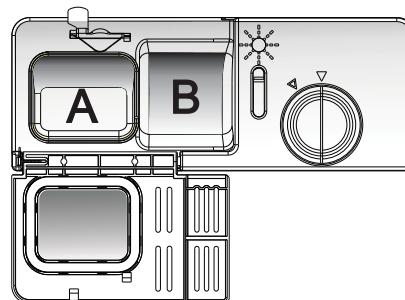
A – local para detergente do ciclo de lavagem

B – local para detergente para pré-lavagem

Por favor siga as recomendações de doses do fabricante

Encha o depósito e feche a tampa como indicado.

If the dishes are heavily soiled, place an additional detergent dose in the pre-wash detergent chamber. This detergent will take effect during the pre-wash phase.



## NOTE:

Vai encontrar informações sobre a quantidade de detergente para o programa na última página.

Por favor, esteja consciente de que, de acordo com o nível de sujidade e dureza da água, são possíveis diferenças nos resultados.

Por favor, observe as recomendações do fabricante nas embalagens de detergente.

## 5. Carregar os cestos de loiça

### Recomendações

- Considere a compra de utensílios que sejam identificados com símbolo de que possam ser lavados na máquina.
- Use um detergente suave indicado para loiça na máquina. Se necessário, procure mais informações junto dos fabricantes de detergentes.
- Para loiça específica, seleccione um programa com uma temperatura baixa.
- Para evitar danos, não tire os vidros e talheres para fora da máquina imediatamente após o fim do programa, pois a loiça estará quente.

## O que pode e não pode ser lavado na máquina

### Não indicado para máquina

- Talheres com madeira, chifre ou pegadas em madeira
- Peças de plástico que não sejam resistentes ao calor
- Talheres velhos com partes coladas que não sejam resistentes à temperatura
- Artigos de cutelaria ou pratos colados
- Loiça de estanho ou cobre
- Vidro cristal
- Peças de aço sujeitas a ferrugem
- Travessas de madeira
- Artigos feitos a partir de fibras sintéticas

### Indicado, mas com restrições

- Alguns tipos de copos podem tornar-se baços depois de um grande número de lavagens
- Prata e alumínio têm uma tendência para descolorir durante a lavagem
- As peças vidradas podem ficar alteradas se forem lavadas com frequência

# Atenção antes ou depois de carregar os cestos da máquina

(Para um melhor desempenho da máquina de lavar loiça, siga estas directrizes de carregamento. As características e aspecto dos cestos e cestos de talheres podem variar consoante o modelo.) Raspe grandes quantidades de restos de comida. Suavize os restos de comida queimada nos tachos com água. Não é necessário enxaguar os pratos, apenas amolecer a sujidade.

Coloque objectos na máquina de lavar na seguinte forma:

1. Peças como chávenas, copos, tigelas, panelas, etc, com a face para baixo.
2. Peças curvas devem ser colocadas com inclinação para que a água possa escorrer.
3. Todos os utensílios são empilhadas de forma segura e não devem ficar a tombar.
4. Todos os utensílios são colocados na maneira a que os braços aspersores se movam livremente durante a lavagem

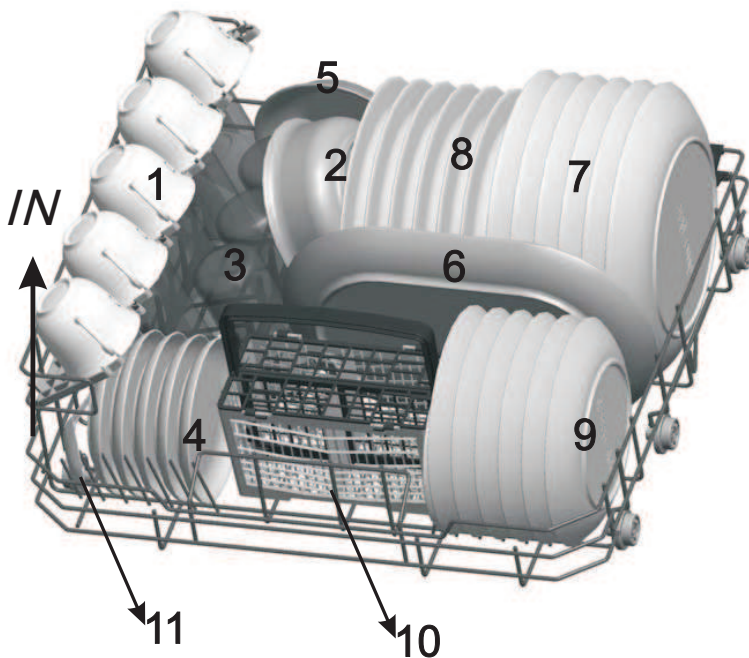


**NOTA:** peças de dimensão muito pequena não devem ser lavadas na máquina, pois podem cair dos cestos.

- Peças como chávenas, copos, tigelas, panelas, etc, com a face para baixo. Peças curvas devem ser colocadas com inclinação para que a água possa escorrer.
- A loiça e os talheres não devem ficar uns dentro dos outros nem tapar outros.
- Para evitar danos, os copos não devem tocar uns nos outros.
- Carregue peças de grande porte que são mais difíceis de lavar no cesto inferior.
- Facas de lâmina longas devem ser guardadas na posição vertical!
- Artigos longos e / ou afiados de cutelaria, como facas de trinchar, devem ser colocados horizontalmente no cesto.
- Por favor, não sobrecarregue a sua máquina de lavar loiça. Isso é importante para bons resultados e para obter consumos de energia razoáveis.

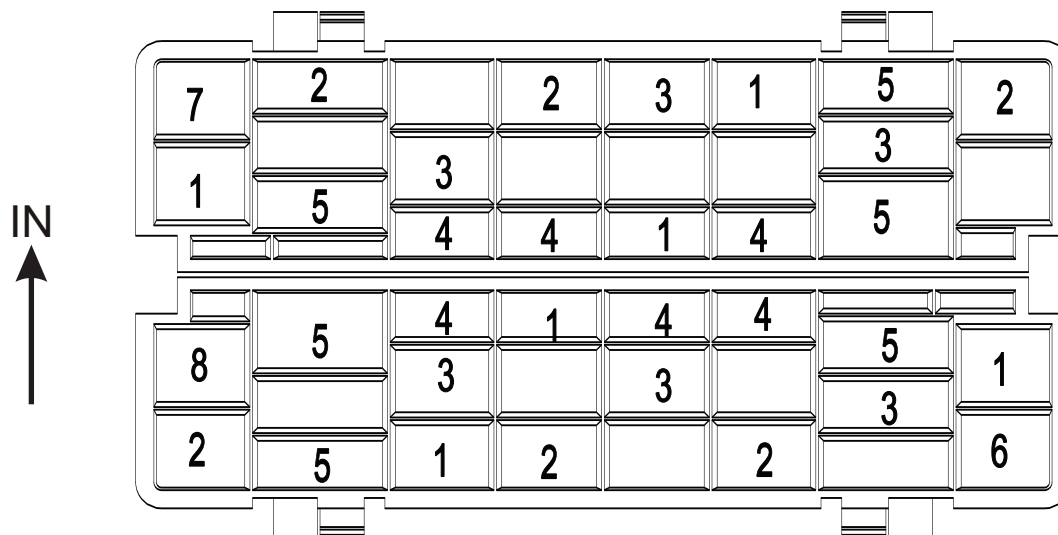
## Carregar o cesto




Posicione os pratos e toda a loiça de forma a que não toquem nos braços de spray de água.



## Cesto de cutelaria

Posicione todas as peças de forma a que nenhuma toque nos braços de lavagem e de forma a que eles possam girar sem tocar em nada.



1	Garfos	
2	Colheres de sopa	
3	Colheres sobremesa	
4	Colheres de chá	
5	Facas	
6	Colheres de servir	
7	Conchas	
8	Garfos de servir	



### ▲ AVISO!

- Não deixe nenhuma peça passar através das redes dos cestos.
- Coloque utensílios afiados sempre com as pontas para baixo.

Para sua segurança pessoal e uma qualidade superior de limpeza, certifique-se de que arruma os talheres no cesto da seguinte forma:


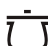




Sem que estejam muito em molhos.

Coloque os talheres com as pegas para baixo.

Mas coloque as facas e outros utensílios afiados com as pontas para cima.

## 6. Iniciar um programa de lavagem

### Tabela de ciclos de lavagem

Programa	Tipo de loiça a lavar	Descrição do ciclo/temp.	Detergent pre/lavag.	Tempo (min)	Energia (Kwh)	Água (l)	Abrilhan tador
 Intensivo	Para loiça mais suja, como tachos e panelas ou pratos com sujidade seca.	Pré-lavag (50°C) Lavagem (70°C) Enxaguamento Enxaguamento (70°C) Secagem	$\frac{3}{15g}$ (or3in1)	140	0.9	10	★
 Normal	Para cargas com sujidade normal, tais como panelas, pratos, vidros e levemente panelas sujas..	Pré-lavag. Lavagem (60°C) Enxaguamento Enxaguamento(70°C) Secagem	$\frac{3}{15g}$ (or3in1)	120	0.7	8	★
 (*EN50242)	É um programa standard, Para sujidade normal, regular e é o programa mais eficiente nos consumos de energia e água relacionados com os desempenhos de lavagem.	Pré-lavag. Lavagem (50°C) Enxaguamento Enxaguamento(70°C) Secagem	$\frac{3}{15g}$ (or3in1)	195	0.61	6.5	★
 Copos	Para cargas de loiça delicada, como copos e porcelanas finas.	Lavagem (45°C) Enxaguamento Enxagua. (60°C) Secagem	$\frac{18g}{(or3in1)}$	75	0.5	7.0	★
 Daily	Loiça pouco suja e copos.	Lavagem(65°C) Enxaguamento(70°C) Secagem	$\frac{18g}{(or3in1)}$	90	0.65	7.0	★
 Rapid	Lavagem rápida para amolecer	Wash (40°C) Enxaguaneto Enxaguamento (40°C)	15g	30	0.23	6	

#### ⚠ NOTA:

\*EN 50242 : Este programa é o ciclo de teste. A informação para testes de comparação De acordo com a norma EN 50242, é a que se segue:

- Capacidade: 6 talheres
- Definição do abrilhantador: 6
- O consume energetic em modo off é 0.45W e ligado é de 0.45W

### Ligar o aparelho

Iniciar um ciclo de lavagem ...

Arrume a loiça com o cesto puxado para fora da máquina (consulte a secção intitulada carregar a máquina).

Deite o detergente (consulte a secção intitulada Sal, Detergente e abrilhantador).

Insira a ficha na tomada. A fonte de alimentação é 220-240 VAC 50 HZ, a especificação da tomada é 10 A 250 VAC.

Certifique-se de que o abastecimento de água está ligado com a pressão correcta.

Pressione o botão de programas, os programas à escolha vão aparecer por esta ordem:

**ECO->Copos->Daily->Rapid->Intensivo->Normal;**

Quando um programa é seleccionado, a respectiva luz acende-se.

Quando pressionar o botão Start/Pausa, a máquina começa a funcionar.

#### ⚠ NOTA:

Quando pressionar o botão Iniciar/Pausa para fazer uma pausa durante a lavagem, a luz do programa para de piscar e a máquina de lavar loiça irá emitir um sinal sonoro a cada minuto, até que pressione novamente o botão Iniciar/Pausa para recomeçar.

## Alterar um Programa...

Premissa: Pode modificar o programa de lavagem apenas quando a máquina de lavar loiça estiver a correr o programa há muito pouco tempo. Caso contrário, o detergente pode já ter sido libertado pela gaveta de detergente e o aparelho pode já ter drenado a água de lavagem. Se este for o caso, o distribuidor de detergente deve ser cheio novamente (consulte a secção intitulada "Colocar o detergente").

Pressione Iniciar / Pausa para parar a máquina quando a porta está fechada, Pressione o Botão de programas mais de três segundos e a máquina ficará em estado stand by. De seguida, pode alterar o programa para a configuração do ciclo desejado (consulte a secção intitulada "Iniciar um ciclo de lavagem...").

NOTA: Se abrir a porta durante a lavagem, a máquina fará uma pausa. Quando a voltar a fechar, Pressione o botão Start / Pausa e a máquina vai retomar o ciclo após 10 segundos.

As luzes do programa mostram o estado da máquina de lavar loiça:

- a) Se a luz do programa está acesa ----- modo de reserva ou de pausa
- b) Se a luz está a piscar ----- indica programa em curso

Se houver corte de energia a função memória, se estiver em funcionamento correcto na máquina, permite que o programa retome depois do corte de energia ter terminado.

## Esqueceu-se de loiça fora da máquina?

Podem ser colocadas novas peças de loiça na máquina se a gaveta do detergente ainda não tenha aberto

- |   |  |
|---|--|
| <b>1</b> Pressione o botão Start/Pausa  | <b>4</b> Adicione a loiça esquecida.   |
| <b>2</b> Abra a porta apenas um pouco para parara a lavagem.                                | <b>5</b> Feche a porta   |
| <b>3</b> Depois dos braços de lavagem pararem e funcionar completamente, pode abrir a porta | <b>6</b> Pressione o botão Start/Pausa e a máquina começará de novo a funcionar após 10 segundos |

## No fim de um ciclo de lavagem

Quando o ciclo de lavagem tenha terminado, o aviso sonoro soará por 8 segundos, em seguida a máquina para. Desligue o aparelho com a tecla ON / OFF, desligue o abastecimento de água e abra a porta da máquina de lavar loiça. Aguarde alguns minutos antes de descarregar a máquina de lavar loiça para evitar a manipulação dos pratos e utensílios enquanto eles ainda estão quentes e mais suscetível à quebra. Assim, eles também irão secar melhor..

### ■ Desligue a máquina

- 1.Desligue pressionando o botão ON/OFF.
- 2.Feche a torneira da água!

### ■ Abra a porta com cuidado

Pratos quentes são sensíveis a quebras. Os pratos devem, portanto, arrefecer cerca de 15 minutos antes de serem retirados do aparelho.

Abra a porta da máquina de lavar loiça, deixe-a entreaberta e aguarde alguns minutos antes de retirar os pratos. Desta forma, eles vão sair mais frios e a secagem será melhorada.

### ■ Descarregue a máquina

Retire a loiça. É normal que algumas peças no interior estejam molhadas.



## AVISO!

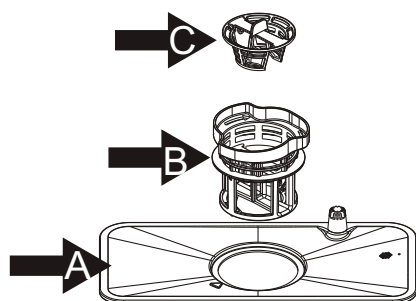
É perigoso abrir a porta com um programa em curso porque a água quente pode provocar queimaduras.

## 7. Manutenção e limpeza

### Sistema de filtragem

O filtro evita que restos de comida maiores ou outros objetos fiquem dentro da bomba.

O sistema de filtragem consiste em 3 filtros:



Filtro princ. A

Retém restos de alimentação e partículas sólidas que são retidas e pulverizados por um spray dos braços e levados a escorrer para baixo.

Filtro fino B

Este filtro retém alimentos e resíduos sólidos e impede que eles se depositem nos pratos durante um ciclo de lavagem.

Filtro grosso C

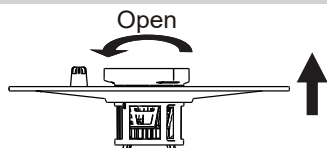
Retém pedaços de comida maiores que possam bloquear o dreno que está preso no filtro grosso. Para remover os pedaços capturados por este filtro, aperte delicadamente a torneira na parte superior do filtro e retire-a.

### Filtro

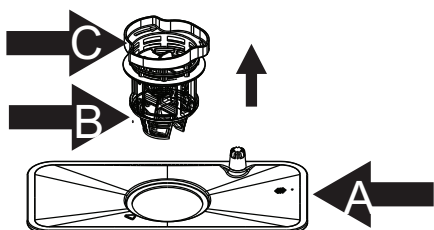
O filtro remove com eficiência partículas de alimentos a partir da água de lavagem, permitindo-lhe ser reciclada durante o ciclo. Para um melhor desempenho e resultados, o conjunto do filtro deve ser limpo regularmente. Deve sempre remover as partículas maiores de alimentos que fiquem presas no filtro após cada ciclo de lavagem, lavando o filtro sob água corrente. Para remover o conjunto do filtro, puxe a alavanca do copo no sentido ascendente.

#### ⚠ AVISO!

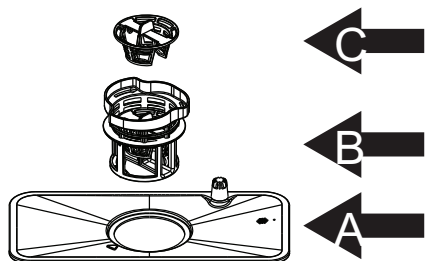
A máquina de lavar loiça não deve ser utilizada sem os filtros, nunca a ponha em funcionamento sem os filtros. A substituição inadequada do filtro pode reduzir o nível de desempenho do aparelho e causar danos nos pratos e utensílios.



Passo 1 Rode o conjunto do filtro (A,B and C) e levante para o retirar.



Passo 2: Levante B e C a partir de A;



Passo 3: Separe B e C.



**NOTA:** Se seguir todos os passos, o sistema de filtragem será removido, se seguir os passos inversos, volta a instalar o sistema.

## Notas:

- Inspeccione os filtros para que não fiquem bloqueados após cada vez que a máquina de lavar loiça tenha sido usada.
- Para desparafusar o filtro grosso, você pode remover o sistema de filtragem. Remova quaisquer restos de comida e limpe os filtros em água corrente.

**! NOTA:** O conjunto do sistema de filtragem deve ser limpo uma vez por semana.

## Limpeza do Filtro

Para limpar o filtro grosso e o filtro fino, use uma escova de limpeza. Volte a montar as peças do filtro, como mostrado nas figuras na última página e insira novamente todo o conjunto na máquina de lavar, posicionando no local e empurrando para baixo..

**! AVISO!**

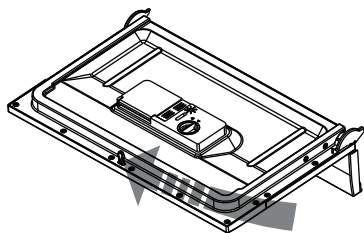
Ao limpar os filtros, não bata neles. Caso contrário, os filtros podem ser danificados e o desempenho da máquina de lavar loiça diminuído.

## Manutenção da máquina

O painel de controlo pode ser limpo com um pano levemente humedecido. Após a limpeza, certifique-se de o secar completamente. Para o exterior utilize uma cera de polir de qualidade e apropriada para o material da máquina.

Nunca use objectos pontiagudos, esfregões ou produtos de limpeza agressivos em qualquer parte da máquina de lavar loiça.

## Cleaning The Door



Para limpar a borda em torno da porta, deve usar apenas um pano suave molhado com água morna. Para evitar a penetração de água para dentro da fechadura da porta e componentes eléctricos, não use sprays de limpeza de qualquer tipo.

**! AVISO!**

Agentes abrasivos ou toalhetes e toalhas de papel também não devem ser usados, pois podem deixar marcas, manchas e riscos no material

## Protecção contra gelo e frio

No inverno, com tempo muito frio, tome as seguintes precauções:

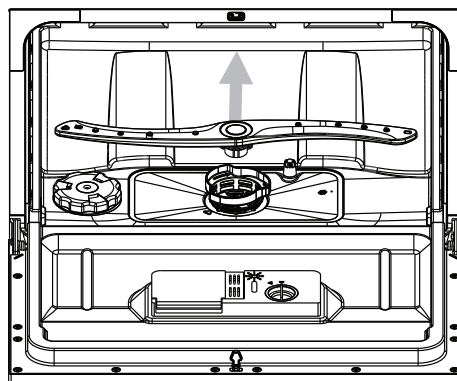
1. Em caso de cortes de energia eléctrica que afectem a máquina.
2. Se acontecer, desligue o abastecimento de água e retire o tubo de entrada de água da válvula de água.
3. Escorra a água do tubo de entrada e a válvula da água (Utilize um alguidar para agarrar a água)
4. Volte a ligar o tubo de entrada de água para a válvula de água.
5. Retire o filtro na parte inferior e use uma esponja para absorver água no reservatório..

**! NOTA:** Se a máquina não funcionar por causa do gelo acumulado, chame a assistência técnica.

## Limpeza dos braços de lavagem

Os braços de pulverização podem ser facilmente removidos para limpeza periódica dos bocais e prevenir possíveis obstruções. Lave-os debaixo de água corrente e recolque-os nos seus lugares, verificando que o movimento deles não fique impedido.

Segure a meio do braço de pulverização, puxe-o para cima para removê-lo. Lave os braços debaixo de um jacto de água corrente e volte a coloca-los no lugar com cuidado. Depois verifique se os braços borrifadores rodam livremente. Caso contrário, verifique se eles foram instalados correctamente.



## Como manter a máquina em boas condições

### ■ Após cada lavagem

Depois de cada lavagem, desligue o abastecimento de água e deixe a porta ligeiramente aberta para que a humidade e odores não fiquem no interior.

### ■ Remova a ficha

Antes de limpar a máquina, remova sempre a ficha da tomada.

### ■ Não use detergentes abrasivos

Para limpar as partes exteriores e de borracha da máquina de lavar loiça, não use solventes nem produtos de limpeza abrasivos. Utilize apenas um pano com água morna e sabão. Para eliminar manchas da superfície do interior, use um pano humedecido em água com um pouco de vinagre ou um produto de limpeza específico para máquinas de lavar loiça.

### ■ Quando fica sem utilização por longo período

É recomendável que execute um ciclo de lavagem com a máquina de lavar loiça vazia e, em seguida, retire a ficha da tomada, desligue o abastecimento de água e deixe a porta do aparelho ligeiramente aberta. Isso ajudará os vedantes da porta a durarem mais tempo e a evitar a formação de odores dentro do aparelho.

### ■ Mudar a máquina de lugar

Se o aparelho tiver de ser deslocado, tente mantê-lo na posição vertical. Se for absolutamente necessário, a máquina pode ser posicionada sobre as suas costas.

### ■ Borrachas vedantes

Um dos factores que causam odores na máquina de lavar loiça são os pedaços de alimentos que permanecem presos nas borrachas vedantes. Deve ser feita uma limpeza periódica com uma esponja húmida para evitar que isso aconteça.

## 8. Instruções instalação



A instalação de canos, condutas e instalação eléctrica deve ser feita por técnicos qualificados.



### Aviso



Antes de instalar desligue a electricidade.

Se não o fizer, corre risco de choque eléctricos.

## Preparação para a instalação

A posição de montagem da máquina de lavar loiça deve ser próxima da torneira de entrada de água existente, bem como da drenagem e tomada eléctrica.

Um dos lados do armário ao lado deve ser escolhido para facilitar a ligação de mangueiras de drenagem da máquina.

## Posicionar a máquina

Posicione o aparelho no local desejado. A parte traseira deve estar contra a parede por trás da máquina. A máquina de lavar loiça está equipada com os tubos do abastecimento de água e mangueiras de drenagem que podem ser posicionadas à direita ou à esquerda para facilitar a instalação

## Sobre a ligação eléctrica

### **!** AVISO!

Para sua segurança pessoal:

- Não use extensões ou adaptadores.
- Não remova nem corte a ligação terra em nenhuma circunstância.
- Ligação ao cabo de alimentação

## Requisitos eléctricos

Por favor, observe a etiqueta para saber a voltagem e fazer a ligação correcta à fonte de alimentação apropriada. Use a potência e fuselagem necessárias: fusível 10 ampéres, é recomendado fusível ou disjuntor que sirva só este aparelho.



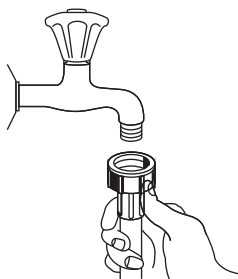
Verifique antes se tem as condições adequadas e ligação terra

### Ligação Eléctrica

Certifique-se de que a tensão e frequência correspondem ao aconselhado na placa de identificação do aparelho. Apenas insira a ficha numa tomada eléctrica que esteja ligado à terra correctamente. Se a tomada eléctrica à qual o aparelho vai ser ligado não é apropriada para a ficha, substitua a tomada, em vez de usar adaptadores ou semelhantes, que poderiam causar sobreaquecimento e incêndio

## Ligação da água

### Ligação da água fria



Ligue a mangueira de alimentação de água fria a uma conexão roscada e certifique-se de que está presa firmemente no lugar. Se os tubos de água são novos ou se não tiverem sido utilizados por um período prolongado de tempo, deixe a água correr para se certificar de que a água é clara e livre de impurezas. Se esta precaução não for tomada, existe risco de que a entrada de água fique bloqueada com impurezas e danificar o aparelho.

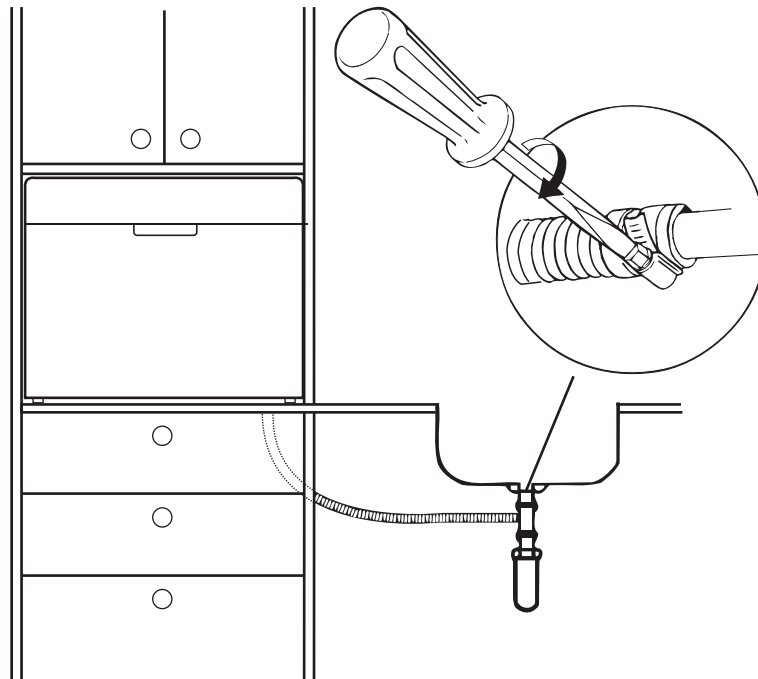
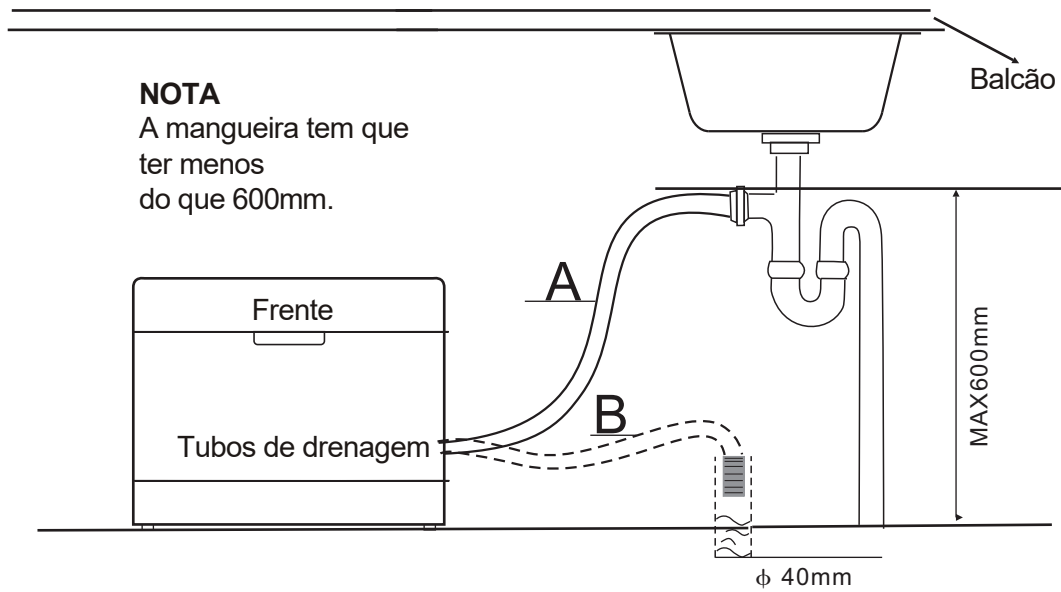
Nota: Se a mangueira fornecida não encaixar na entrada, por favor contacte os serviços locais de água e saneamento da sua área de residência para se informar onde poderá adquirir outra.

**!** AVISO! Por favor feche a água depois da utilização

## Ligações da tubagem de drenagem

Insira a mangueira de escoamento num tubo de escoamento com diâmetro mínimo de 4 centímetros, ou deixe-a a correr para a pia, certificando-se de que não fica dobrada para que escoe rapidamente e de forma segura. A extremidade livre do tubo tem de estar a uma altura inferior a 60 cm e não pode estar submerso em água para evitar o refluxo da mesma.

▲ PLEASE HANG UP THE DRAIN HOSE EITHER WAY OF A, B



## Como drenar o excesso de água das mangueiras

Se a pia de escoamento de águas está a mais do que 1 metro de altura (elevação), o excesso de água nas mangueiras poderá não ser escoado. Será necessário para drenar o excesso de água das mangueiras, colocá-las, viradas para baixo, numa bacia que esteja a menos altura em relação à pia.

## Saída de água

Ligue a mangueira de escoamento de água. A mangueira de escoamento deve ser correctamente encaixada para evitar fugas de água.

Certifique-se de que a mangueira de escoamento de água não está dobrada ou comprimida.

## Extensão de mangueira/tubagem

Se precisar de uma extensão da mangueira de drenagem, certifique-se de usar uma mangueira de drenagem semelhante.

Não pode ter mais do que quatro metros, caso contrário, o efeito de limpeza da máquina de lavar loiça pode ser reduzido

## Iniciar a máquina

Os seguintes aspectos devem ser verificados antes de iniciar a máquina de lavar loiça.

- 1** A máquina deve estar nivelada e fixada correctamente.
- 2** A válvula de admissão de água deve ser aberta.
- 3** As ligações da mangueira de entrada devem estar totalmente apertadas e não terem fugas.
- 4** Os fios devem estar bem ligados.
- 5** A energia eléctrica deve estar ligada.
- 6** As mangueiras de entrada e de drenagem não devem nunca estar dobradas.
- 7** Todos os materiais de embalagem devem ser retirados da máquina de lavar loiça.





**Atenção:** Depois da instalação, guarde sempre este manual, pode vir a ser útil no futuro para si ou novos proprietários.

## 9. Dicas sobre problemas e avarias

### Antes de ligar para a assistência técnica

Verifique as seguintes questões antes de ligar para a assistência técnica

	Problema	Causa possível	O que fazer
 <b>Problemas técnicos</b>	A máquina não inicia o funcionamento	Verifique a ficha e circuito eléctrico	Substitua a ficha ou circuito danificado Remova outros electrodomésticos que estejam partilhados no mesmo circuito
		Não há fornecimento de energia	Verifique se o quadro eléctrico está ligado e se a porta está devidamente fechada. Verifique se o cabo e a ficha estão correctamente introduzidos na tomada.
		A porta não está bem fechada	Feche a porta correctamente
	Água não é bombeada para a máquina	Tubos de drenagem torcidos	Verifique os tubos de drenagem
		Filtros entupidos	Limpe os filtros
		Pia entupida	Verifique se a pia de escoamento tem boa drenagem. Se estiver entupida, será necessário chamar um canalizador.
<b>Problemas gerais</b>	Espuma nos tubos de drenagem	Detergente impróprio	Use apenas detergentes próprios para máquinas de lavar loiça e não detergentes de lavar à mão ou outros. Se existirem manchas, abra a porta e deixe-as secar e evaporar. Coloque água na tubagem da água e faça um ciclo de drenagem de água sem loiça dentro da máquina. repita se necessário.
		Abrilhantador entornado	Limpe imediatamente.
	Tubos interiores manchados	Foram usados detergentes com coloração	Certifique-se de que utiliza detergentes sem colorações.
	Película branca nas superfícies interiores	Água muito dura, com muitos minerais.	Use uma esponja macia para limpar o interior e detergente próprio para limpeza do interior da máquina. use luvas para o efeito. Nunca use outros detergentes que não sejam os apropriados para máquina de lavar loiça
	Manchas de ferrugem na cutelaria	Acontece se os utensílios de cutelaria não forem resistentes à ferrugem, em aço inox.	
		Não foi realizado um programa depois de se ter adicionado o sal à máquina e resíduos de sal entraram no circuito.	Faça sempre um programa rápido após encher o depósito do sal.
		Perdeu-se a tampa do abrilhantador.	Verifique e reponha a tampa bem fixa.
<b>Ruídos</b>	Barulhos de peças a bater dentro da máquina.	Os braços de lavagem estão a bater contra peças de loiça.	Interrompa o programa e arrume melhor a loiça.
	Ruídos dentro da máquina	Loiça mal arrumada, as peças batem umas nas outras.	Interrompa o programa e volte a arrumar as loiças.
	Barulhos nos tubos de água	Pode acontecer ouvirem-se pingos e a água a correr.	Não tem influência no desempenho da máquina, mas se tiver dúvidas, contacte um canalizador.

 <p><b>Resultados de lavagem pouco satisfatórios</b></p>	A loiça não está lavada	Loiça incorrectamente arrumada na máquina	Veja a secção de como arrumar a loiça na máquina.	
		Programa fraco para o nível de sujidade	Selecione um programa mais intensivo.	
		Falta de detergente	Use mais detergente para a mesma quantidade de loiça a lavar.	
		Peças de loiça a bloquear os braços de lavagem.	Volte a arrumar as peças de loiça de forma a que não batam nos braços e os deixem girar livremente.	
		Filtros que não estão limpos, o que pode causar o entupimento dos braços de lavagem devido ao facto da água não ser bem reciclada.	Limpe os filtros e encaixe-os correctamente, pois também podem estar mal colocados. Consulte a secção de limpeza dos filtros.	
	<b>Loiça manchada</b>	Combação de água pouco dura e muito detergente.	Use menos detergente e escolha um programa rápido/curto para lavar copos para que eles fiquem brilhantes.	
	<b>Manchas escuras na loiça</b>	Utensílios de alumínio riscaram os pratos.	Use um detergente suave, apenas ligeiramente abrasivo, para eliminar as marcas na loiça.	
	<b>Resíduos de detergente na loiça</b>	A loiça bloqueou a gaveta do detergente.	Arrume a loiça de forma a não bloquear nada dentro da máquina.	
	<p><b>Resultados de secagem pouco satisfatórios</b></p>	A loiça não está seca	A loiça foi incorrectamente carregada na máquina.	Arrume a loiça na máquina da forma correcta.
			Pouco abrillantador.	Coloque mais abrillantador e escolha outro doseamento para que o dispensador liberte mais produto.
A loiça foi retirada muito cedo da máquina.			Não retire logo a loiça quando a máquina acaba o ciclo de lavagem. Abra a porta ligeiramente e deixe a loiça arrefecer dentro da máquina. quando descarregar, faça-o do cesto inferior primeiro.	
Foi seleccionado um programa errado para as necessidades.			Em programas curtos a temperatura é mais baixa. Os resultados de lavagem também podem ser inferiores. Escolha um programa adequado às necessidades.	
Cutelaria de pouca qualidade.			Pratos, tachos ou cutelaria com revestimentos de pouca qualidade não devem ser lavados na máquina.	

## Códigos de erro

Quando acontecem algumas avarias, a máquina apresenta os seguintes códigos no display:

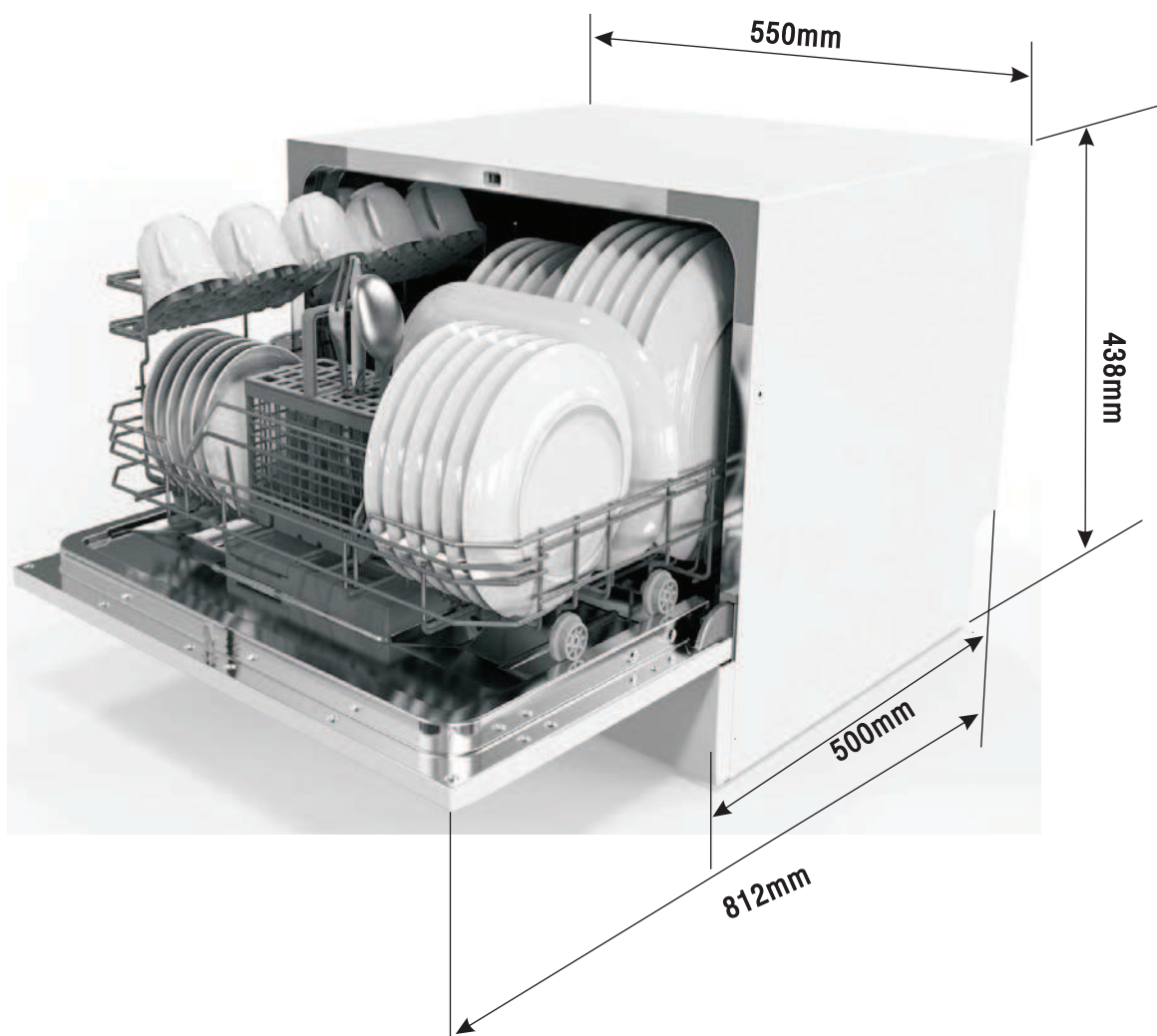
Códigos	Significados	Causas possíveis
A luz pisca rapidamente	Água demora muito a entrar.	A torneira não está aberta ou a pressão da água é muito baixa.
A luz do vidro pisca	Inundação/transbordo	Alguns elementos podem ter caído .



**AVISO!**

Se acontecer alguma inundação ou transbordo da água, desligue a torneira antes de chamar os serviços. Se existir água na base da máquina, esta deve ser removida antes de se reiniciar novamente o aparelho

## Informação técnica



Altura:	438mm
Largura:	550mm
Profundidade:	500mm
Voltagem:	veja etiqueta
Pressão de água:	0.04-1.0MPa
Fornecimento de energia:	veja etiqueta
Capacidade:	6 talheres

## FICHA TÉCNICA

De acordo com a directiva EU 1059/2010 para electrodomésticos – máquinas de lavar loiça

Fabricante	CANDY
Modelo	CDCP 6/E . CDCP 6/E-S
Talheres	6
Classe de eficiência energética (1)	A+
Consumo de energia anual (2)	174 kWh
Consumo de energia para ciclo de lavagem standard	0.61 kWh
Consumo de energia em modo off	0.45 W
Consumo de energia em stand by	0.45 W
Consumo anual de água (3)	1820 litros
Classe de eficiência de secagem (4)	A
Ciclo de lavagem standard (5)	ECO 50°C
Duração de programa do ciclo standard	195 min
Nível de ruído	51 dB(A) re 1 pW
Instalação	Instalação livre
Pode ser encastrada	Sim
Altura	43.8 cm
Largura	55 cm
Profundidade (com tubos de ligação)	50 cm
Potência	1280 W
Voltagem/frequência	230 V ~50 Hz
Pressão de água	0.4-10 bar = 0.04-1 MPa

### NOTA:

1 - A + + + (maior eficiência) a D (menor eficiência)

2 - O consumo de energia de 174 kWh por ano com base em 280 ciclos de lavagem standard usando enchimento da máquina com água fria e consumo dos modos de baixo consumo. O consumo real de energia dependerá do modo como o aparelho é utilizado.

3 - Consumo de água 1820 litros por ano, com base em 280 ciclos de lavagem standard. Consumo de água real vai depender de como o aparelho é utilizado.

4 - A (maior eficiência) a G (mais baixa eficiência)

5 - Este programa é adequado para a limpeza com sujidade normal utensílios de mesa e pratos do dia a dia e é o programa mais eficiente em termos de consumo de energia e água combinados para a utilização regular.

Os valores acima foram medidos em conformidade com as normas em condições operacionais especificados. Os resultados podem variar muito de acordo com a quantidade de sujidade, o tipo de água, a quantidade e tipo de detergente utilizado, etc.

Este manual baseia-se em normas e regras da União Europeia