

han recibido instrucciones relativas al uso del aparato de una forma segura y comprenden los riesgos implicados. Los niños no deben jugar con el aparato.

- La limpieza y mantenimiento no deben ser realizados por niños, excepto si tienen más de 8 años y están bajo la supervisión de un adulto.
- Mantenga el aparato y el cable de alimentación fuera del alcance de los niños menores de 8 años.
- Desconecte el aparato de la alimentación eléctrica, retirando el enchufe de la toma de corriente después de cada uso y cuando lo esté limpiando.
- Déjelo enfriar antes de realizar cualquier operación de limpieza o antes de guardarlo.
- Antes de conectar el aparato, cerciórese de que lo coloca en una superficie plana, estable y horizontal.
- No utilice el aparato si este no funciona correctamente o si está dañado de alguna forma. Cualquier intervención, a excepción de la limpieza, debe ser realizada por un servicio de asistencia técnica autorizado por FLAMA.
- No utilice el aparato si el cable de alimentación o la ficha están dañados, debe sustituirlos en un servicio de asistencia técnica autorizado de FLAMA para evitar cualquier peligro.
- La parrilla nunca debe ser utilizada cerca de materiales inflamables o combustibles.
- Nunca deje la parrilla sin vigilancia mientras esté conectada.
- No cubra el aparato durante su funcionamiento.
- No desmonte el aparato.
- La parrilla solo se debe utilizar para cocinar alimentos. Su uso con otra finalidad puede provocar daños irreversibles.
- Nunca sumerja la parrilla en agua o en cualquier otro líquido.

AVISO: No debe utilizar carbón ni ningún otro combustible con este aparato.

Este producto cumple las Directivas sobre Compatibilidad Electromagnética y Baja Tensión. Este manual de instrucciones también está disponible en formato PDF en www.ftama.pt.

FUNCIONAMIENTO

Atención: Para su seguridad y protección, esta parrilla está equipada con un sistema de seguridad y de uso (sistema microswitch). Esto significa que la parrilla solo funciona si la Base (1) y la Caja eléctrica (2) están correctamente colocadas de forma que funcione el microinterruptor de seguridad, localizado en la caja eléctrica (2).



Antes del primer uso:

- Retire todos los carteles, pegatinas y etiquetas, excepto la placa de características del producto.
- Retire la parrilla (4).
- Lave la parrilla con agua caliente y jabón. Limpiela y séquela.
- Vuelva a colocar la parrilla, cerciorándose de que esta queda bien colocada en la Base (1).
- Durante los primeros minutos de funcionamiento (sólo en la primera utilización), la parrilla puede liberar algunos olores que desaparecen inmediatamente después.
- Siempre que utilice la parrilla, coloque agua en el tablero (2) hasta un máximo de 0,6 litros.

Uso:

- Desenrosque completamente el cable de alimentación.
 - Coloque la parrilla en una superficie plana y horizontal, para que el cable de alimentación no quede estirado.
 - Encaje la Caja eléctrica (2) en la cavidad de la base (1), para que funcione el microinterruptor de seguridad. En caso de que la caja eléctrica (2) no esté perfectamente colocada en la base (1), el microinterruptor no funcionará, impidiendo el funcionamiento de la parrilla. Coloque la parrilla (4) encima de la base de la bandeja (1) y la resistencia (3) acoplado el pie de la parrilla (4) en las ranuras (6) de la base de la bandeja (1) para que la parrilla no se mueva.
 - Siempre que utilice la parrilla, coloque 0,6 L de agua en el tablero de la base (1). Nunca deje que se evapore toda el agua. Cuando use el aparato durante un tiempo prolongado, debe compensar la cantidad de agua que se va evaporando.
 - Conecte el enchufe del cable de alimentación a la toma de corriente. Si utiliza un alargador, asegúrese de que tiene conexión a tierra y de que es adecuado para 16 A.
 - Deje que la parrilla se caliente previamente durante 5-7 minutos.
 - Una vez que la parrilla esté caliente, ponga los alimentos sobre la misma (4).
- NOTA: Durante los primeros minutos de funcionamiento (solo la primera vez que la use), la parrilla puede producir algo de humo que desaparecerá enseguida.

Durante la preparación de los alimentos:

- Vigile lo que está cocinando y gire los alimentos de vez en cuando, para que no se quemen.
- Tenga cuidado con las salpicaduras cuando esté cocinando alimentos grasientos o salchichas.
- Al final de cada uso, desconecte la parrilla, retirando el enchufe de la toma de corriente.

CONSEJOS PRÁCTICOS

- Utilice esta parrilla para cocinar carnes, pescado o verduras.
- Prepare alimentos cortados de forma uniforme para obtener mejores resultados.
- Saque los alimentos del frigorífico por lo menos con una hora de antelación, para que queden más tiernos y sabrosos.

Pescado - Séquelo bien, sazónelo y píntelo con aceite antes de ponerlo en la parrilla.

Carne - Adóbelo con especias antes de ponerla en la parrilla, pero añada la sal solo en el momento de servir.

Embutidos - Pinchelos antes de cocinarlos, para que no revienten. El tiempo necesario para la confección depende del tipo y grosor de los alimentos y del gusto personal.

LIMPIEZA Y MANTENIMIENTO

Limpieza:

- Después de cada uso y antes de realizar cualquier operación de limpieza, desconecte siempre el enchufe de la toma de corriente y deje que la parrilla se enfríe.
- Cuando esté completamente fría:
- Retire la parrilla (4).
- Retire la caja eléctrica (2) de su alojamiento en la base (1).
- Limpie la caja eléctrica (2) y la resistencia (3) con un paño suave y húmedo y después con un paño suave y seco.
- Limpie la base (1) y la parrilla (4) manualmente, con agua caliente, con una esponja suave y con un detergente no abrasivo.
- Nunca sumerja el conjunto de la Caja eléctrica (2) y de la resistencia (3) en agua o en cualquier otro líquido.

SOLUCIÓN DE PROBLEMAS

Problema	Causa	Solución
La parrilla no se conecta	El cable de alimentación no está conectado a la corriente. En caso de que la caja eléctrica (2) no esté correctamente colocada en la base (1), el microinterruptor de seguridad no funcionará.	Conecte el cable de alimentación a la corriente. Encaje correctamente la Caja eléctrica(2) en la base (1), para que funcione el microinterruptor de seguridad.
Desconocida	Póngase en contacto con un servicio de asistencia Técnica Autorizado.	

PROTECCIÓN DEL MEDIO AMBIENTE



El símbolo de la papelera barreada que se encuentra en el aparato indica que el producto, al final de su vida útil, deberá eliminarse separadamente de los desechos domésticos y por lo tanto deberá entregarse a un centro de recogida selectiva para aparatos eléctricos y electrónicos o al vendedor cuando compre un nuevo aparato similar. El usuario es responsable de entregar el aparato agotado a las estructuras apropiadas de recogida.

La adecuada recogida selectiva para el envío sucesivo del aparato fuera de uso al reciclaje, al tratamiento y a la eliminación compatible con el ambiente, contribuye a evitar posibles efectos negativos en el ambiente y en la salud y favorece el reciclaje de los materiales de los que está compuesto el producto. Para informaciones más detalladas inherentes a los sistemas de recogida disponibles, diríjase al servicio local de eliminación de desechos, o a la tienda donde compró el aparato.

CONDIÇÕES DE GARANTIA

1. Guarde cuidadosamente o comprovativo de compra (talão) deste produto. Quando se efectua a reparação nestas condições, o técnico exigirá o respectivo comprovativo de compra. Essa assistência só lhe poderá ser prestada depois de ter provado com o comprovativo de compra que o seu aparelho se encontra dentro do prazo de garantia.
2. O prazo de garantia deste aparelho é de 2 anos a partir da data de aquisição.
3. Dentro do prazo de garantia, repararemos ou substituiremos, gratuitamente todas as peças que, na utilização normal do aparelho, se tenham deteriorado em consequência de defeito comprovado de material ou de fabrico.
4. Não estão cobertas por esta garantia, lâmpadas, peças facilmente quebráveis, de vidro ou de plástico ou quaisquer outras deficiências que não prejudiquem o bom funcionamento do mesmo.
5. Não nos responsabilizamos por estragos causados pela utilização deficiente ou descuidada do aparelho, pela ligação a corrente eléctrica diferente da indicada na etiqueta de características do aparelho, por deficiente instalação eléctrica ou por causas atmosféricas, químicas ou electroquímicas. Serão declinadas outras reclamações ou pedidos de indemnização relativos a objectos que não façam parte integrante do aparelho.
6. A prestação duma assistência a coberto da garantia, não prolonga o prazo da mesma. Só dentro deste prazo é que são prestadas assistências ao abrigo da garantia. O direito a esta só é reconhecido ao primeiro comprador do aparelho e não pode ser transmitido a terceiros.
7. A garantia caduca quando pessoas não autorizadas tenham tentado efectuar reparações, modificações ou substituições de peças no aparelho.
8. Todas as despesas e riscos de transporte para a nossa fabrica ou vice-versa serão sempre por conta do comprador.

CONDIÇÕES DE GARANTIA

Para obtenção do serviço de Assistência Técnica durante o período de garantia de 24 meses após a data da compra, é necessário:

- A apresentação da Factura/Talão de Compra, onde conste o modelo e o número de fabrico do produto (sempre que possível).

Nota: A não apresentação dos documentos referidos, será motivo para a não prestação de serviços a coberto da garantia.

CONDICIONES DE LA GARANTÍA

1. Conserve en lugar seguro el comprovativo de compra del aparato. Cuando se realice una reparación que cumpla las condiciones, el técnico exigirá el comprovativo de compra correspondiente. Sólo se le podrá prestar asistencia después de haber comprobado con el comprovativo de compra, que su aparato se encuentra dentro del plazo de garantía.
2. El plazo de garantía de este aparato es de 2 años a partir de la fecha de compra.
3. Dentro del plazo de garantía, repararemos o sustituiremos de manera gratuita, todas las piezas que dentro de un uso normal del aparato, se hayan deteriorado como consecuencia de un defecto del material o de fabricación.
4. Esta garantía no cubre bombillas, piezas que se rompan con facilidad, de vidrio o de plástico o cualquier deficiencia que no perjudique al buen funcionamiento del mismo.
5. No nos responsabilizamos de los daños causados por el uso indebido o descuidado del aparato, por enchufarlo a una corriente eléctrica diferente de la que se indica en la etiqueta de características del aparato, por una instalación eléctrica deficiente o por causas atmosféricas, químicas o electroquímicas. Se declinarán las reclamaciones o solicitudes de indemnización relativas a objetos que no formen parte integrante del aparato.
6. La prestación de una asistencia cubierta por la garantía, no prolonga el plazo de la misma. Sólo se presta asistencia cubierta por la garantía cuando está dentro de este plazo. Sólo se reconoce el derecho a esta garantía al primer comprador del aparato y no se puede transmitir a terceros.
7. La garantía caduca cuando personas no autorizadas han intentado realizar reparaciones, modificaciones o sustituciones de piezas en el aparato.
8. Todos los gastos y riesgos de transporte hacia o desde nuestra fábrica, corren a cuenta del comprador.

CONDICIONES DE LA GARANTÍA

Para obtener el servicio de Asistencia Técnica durante el periodo de garantía de 24 meses a partir de la fecha de la compra, es necesario:

- La presentación de la Factura/Recibo de compra, donde conste el modelo y el número de fábrica del producto (cuando sea posible).

Nota: La no presentación de los documentos indicados, será motivo para la no prestación de los servicios cubiertos por la garantía.



GRELHADOR BARBECUE BARBACOA

4220 FL

FLAMA

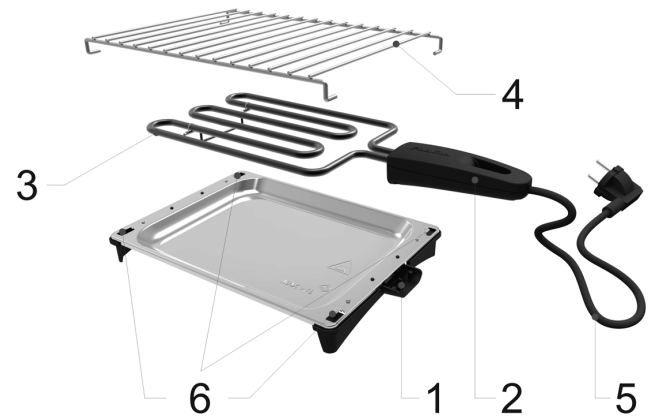
Fábrica de louças e electrodomésticos, S.A.

Rua Alto de Mirões, n.º 249 - Zona Industrial • Apart. 2041 • 3700-727 CESAR • Portugal
Tel. +351 256 850 170 • Fax +351 256 850 179 • E-Mail: info@flama.pt / Internet: <http://www.flama.pt>



14220 00





DESCRIÇÃO DO PRODUTO

- 1 - Base
- 2 - Punho (caixa elétrica)
- 3 - Resistência
- 4 - Grelha
- 5 - Extensão (cabo de alimentação com ficha)
- 6 - Encaixe da Grelha

DESCRIPCIÓN

- 1 - Base
- 2 - Caja Eléctrica
- 3 - Resistencia
- 4 - Parrilla
- 5 - Cable de alimentación
- 6 - Guías de la parrilla

ADVERTÊNCIA



ATENÇÃO - SUPERFÍCIE QUENTE
Símbolo IEC 60417 - 5041 (DB:2002 / 10)

ATENCIÓN - SUPERFICIE CALIENTE
Símbolo IEC 60417 - 5041 (DB:2002 / 10)

Os produtos FLAMA foram concebidos a pensar no bem-estar e satisfação do consumidor, privilegiando os mais elevados padrões de qualidade, funcionalidade e design.

CONSELHOS DE SEGURANÇA

Leia atentamente todas as instruções antes de utilizar o aparelho pela primeira vez e guarde-o para consultas futuras. Uma utilização não conforme com as instruções, liberta a FLAMA de todas as responsabilidades.

- Verifique se a tensão de alimentação da instalação eléctrica da sua habitação corresponde à inscrita na placa de características do aparelho. Este aparelho deve ser ligado a uma tomada com contacto de terra e ligação à terra da instalação fixa.
- Verifique se o disjuntor de protecção do circuito, ao qual vai ligar o grelhador, é no mínimo de 10A.
- O aparelho não é destinado a ser posto em funcionamento por meio de um temporizador externo ou por um sistema separado de comando à distância.
- Este aparelho foi concebido para utilização exclusivamente doméstica, e no interior de casa.
- As temperaturas das superfícies acessíveis podem ser elevadas durante o funcionamento do aparelho.
- Sempre que utilizar o aparelho, coloque água no tabuleiro, no máximo de 0,6 litro.
- Este aparelho é destinado a ser utilizado em aplicações domésticas e análogas tais como:
 - Áreas de cozinha reservadas ao pessoal de lojas, oficinas e outros ambientes profissionais.
 - Casas de campo.
 - Por clientes de hotéis, motéis e outros ambientes de carácter residencial.
 - Ambientes do tipo quarto de hotel.
- Este aparelho pode ser utilizado por crianças de 8 anos ou mais e por pessoas com capacidades físicas, sensoriais ou mentais limitadas ou com falta de experiência e conhecimento, se forem vigiadas ou tiverem recebido instruções relativas ao uso do aparelho de uma forma segura e compreenderem os riscos envolvidos.

- As crianças não devem brincar com o aparelho.
- A limpeza e manutenção não devem ser feitas por crianças a não ser que tenham mais de 8 anos e supervisionadas.
- Mantenha o aparelho e o cabo de alimentação fora do alcance de crianças com menos de 8 anos.
- Desligue o aparelho da alimentação removendo a ficha da tomada fixa da alimentação após cada utilização e aquando da limpeza.
- Deixe-o arrefecer antes de proceder a qualquer operação de limpeza ou de arrumação.
- Antes de ligar o aparelho, certifique-se que o coloca numa superfície plana, estável e horizontal.
- Não utilize o aparelho se este não estiver a funcionar correctamente ou se estiver de algum modo danificado. Qualquer intervenção para além da limpeza deve ser executada num Serviço de Assistência Técnica Autorizado FLAMA.
- Não utilize o aparelho se o cabo de alimentação ou a ficha se encontrarem danificados, mande-os substituir num Serviço de Assistência Técnica Autorizado da FLAMA de forma a evitar um perigo.
- O grelhador nunca deve ser utilizado perto de materiais inflamáveis ou combustíveis.
- Nunca deixe o grelhador sem vigilância.
- Não tape o aparelho durante o seu funcionamento.
- Não desmonte o aparelho.
- O grelhador só deve ser utilizado para cozinhar alimentos. A sua utilização para outros fins poderá provocar danos irreparáveis.
- Nunca mergulhe o grelhador em água ou qualquer outro líquido.

AVISO: Carvão ou outros combustíveis não devem ser utilizados com este aparelho.

Este produto cumpre as Diretivas de Compatibilidade Electromagnética e de Baixa Tensão.

Este manual de instruções também está disponível no formato PDF em www.flama.pt.

FUNCIONAMENTO

Atenção: Para sua segurança e protecção, este grelhador está equipado com um micro interruptor de segurança, sistema de segurança de utilização (microswitch). Isto significa que o grelhador só funciona se a Base (1) e o Punho/Caixa elétrica (2) estiverem corretamente colocados de forma a atuar o micro interruptor de segurança, que está localizado no Punho/ Caixa elétrica (2).



Antes da primeira utilização:

- Remova todos os rótulos, autocolantes e etiquetas, exceto a placa de características do produto, localizada por baixo do Punho/ Caixa elétrica (2).
- Retire a grelha (4).
- Lave a grelha numa sabonária de água quente. Limpe-a e seque-a.
- Volte a colocar grelha, certificando-se que a mesma fica bem posicionada na Base (1).
- Durante os primeiros minutos de funcionamento (apenas na primeira utilização), o grelhador pode libertar alguns odores que desaparecem logo de seguida.
- Sempre que utilizar o grelhador, coloque água no tabuleiro (2), até ao máximo de 0,6 litros.

Utilização:

- Coloque o grelhador numa superfície plana e horizontal, e desenrole o cabo de alimentação (5) completamente para que este não fique pendurado nem em contacto com o grelhador.
- Pouxe a Resistência (3) em cima do tabuleiro da Base (1) e encaixe o Punho/Caixa elétrica (2) no pino da Base (1), por forma a atuar o micro interruptor de segurança. Caso o Punho/Caixa elétrica (2) não esteja perfeitamente colocado na Base (1), o micro interruptor de segurança não atuará, impedindo o grelhador de funcionar corretamente.
- Coloque a Grelha (4) em cima do tabuleiro da base (1) e da resistência (3), encaixando os pés da grelha (4) nos encaixes (6) existentes no tabuleiro da base (1), por forma à grelha não se mover.
- Sempre que utilizar o grelhador, coloque até ao máximo de 0,6 litros de água no tabuleiro da Base (1). Nunca deixe a água evaporar-se na totalidade. Aquando de utilização prolongada deve compensar a quantidade de água que se vai evaporando. Se for necessário adicionar água, não a coloque sobre a resistência, mas sim junto a um dos cantos do tabuleiro da Base (1);
- Ligue a ficha do Cabo de alimentação à tomada. Se usar uma extensão, assegure-se que esta tem ligação à terra e que é adequada para 16A.
- Deixe o grelhador pré-aquecer durante 5 a 7 minutos. Após o pré-aquecimento, coloque os alimentos na grelha (4).

Durante a confeção dos alimentos:

- Vigie o cozinhado e vire os alimentos de vez em quando, para que não se queiem.
- Tenha atenção aos salpicos de gordura quando estiver a grelhar alimentos gordos ou salsichas.
- No fim de cada utilização desligue o grelhador, retirando a ficha da tomada de corrente.

CONSELHOS PRÁTICOS

- Use este grelhador para grelhar carnes, peixe e legumes.
- Confeccione alimentos cortados uniformemente para conseguir melhores resultados.
- Retire os alimentos do frigorífico pelo menos com uma hora de antecedência, para que fiquem mais tenros e saborosos.

Peixe - Seque-o bem, tempere e pincele com óleo antes de grelhar.

Carne - Tempere-a com especiarias antes de grelhar, mas coloque o sal só no momento de servir.

Enchidos - Pique-os antes de grelhar, para que não rebentem. O tempo necessário para a confeção depende do tipo e espessura dos alimentos e do gosto pessoal.

LIMPEZA E MANUTENÇÃO

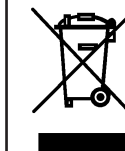
Limpeza:

- Após cada utilização e antes de proceder a qualquer operação de limpeza, desligue sempre a ficha da tomada e deixe o grelhador arrefecer.
- Quando estiver completamente frio:
- Retire a grelha (4) desencaixando os pés dos encaixes (6).
- Retire o Punho/Caixa Elétrica (2) do seu alojamento na Base (1).
- Limpe a Caixa Elétrica (2) e a Resistência (3) com um pano macio e húmido e depois com um pano macio e seco.
- Lave a Base (1) e a grelha (4) manualmente, com água quente, com uma esponja macia e com um detergente não abrasivo.
- Nunca mergulhe o conjunto do Punho (Caixa Elétrica) (2) e da resistência (3) em água ou qualquer outro líquido.

RESOLUÇÃO DE PROBLEMAS

Problema	Causa	Solução
O grelhador não liga.	Cabo de alimentação não se encontra conectado à corrente. Caixa Elétrica (2) mal colocada na Base (1), impedindo o micro interruptor de segurança de atuar.	Conecte o cabo de alimentação à corrente. Encaixe corretamente a Caixa Elétrica (2) na Base (1), por forma a atuar o micro interruptor de segurança.
Desconhecida	Contacte um Serviço de Assistência Técnica Autorizado	

PROTECÇÃO DO AMBIENTE



Este símbolo indica a recolha separada de equipamentos eléctricos e electrónicos. O objectivo prioritário da recolha separada destes resíduos é reduzir a quantidade a eliminar, promover a reutilização, a reciclagem e outras formas de valorização, de forma a reduzir os seus efeitos negativos sobre o ambiente. Quando fora de uso este aparelho não deverá ser descartado junto com os restantes resíduos urbanos não indiferenciados.

O utilizador é responsável por proceder à sua entrega gratuita nas instalações de recolha selectiva existentes para o efeito. A retoma dos equipamentos fora de uso poderá igualmente ser efectuada pelos pontos de venda, na compra de um equipamento novo que seja equivalente e que desempenhe as mesmas funções. Para obter informações mais detalhadas sobre os locais de recolha deverá dirigir-se à sua Câmara Municipal ou a um ponto de venda destes equipamentos

Os produtos FLAMA foram concebidos a pensar no bem-estar e satisfação do consumidor, privilegiando os mais elevados padrões de qualidade, funcionalidade e design.

CONSEJOS DE SEGURIDAD

Los productos FLAMA se han concebido pensando en el bienestar y la satisfacción del consumidor, dando prioridad a los patrones de calidad, funcionalidad y diseño más elevados.

- Lea atentamente todas las instrucciones antes de utilizar el aparato por primera vez y guárdelas para poder consultarlas en el futuro. Un uso no conforme con las instrucciones, exime a FLAMA de todas las responsabilidades.
- Verifique que la tensión de la alimentación eléctrica de su vivienda corresponde a la indicada en la placa de características del aparato. Este aparato debe conectarse a una toma de corriente con contacto de tierra y conexión a tierra de la instalación fija.
- Verifique si el disyuntor de protección del circuito al que va a conectar la parrilla es como mínimo de 16A.
- El aparato no está destinado a ser accionado por medio de un temporizador externo o por un sistema independiente de mando a distancia.
- Este aparato se ha pensado para un uso exclusivamente doméstico y de interior.
- Las temperaturas de las superficies accesibles pueden ser elevadas durante el funcionamiento del aparato.
- Siempre que utilice el aparato, ponga agua en el tablero, hasta un máximo de 1 litro.
- Este aparato está pensado para ser utilizado en aplicaciones domésticas y análogas como por ejemplo:
 - Áreas de cocina reservadas al personal de tiendas, oficinas y otros ambientes profesionales.
 - Casas de campo.
 - Por clientes de hoteles, hostales y otros ambientes de carácter residencial.
 - Ambientes del tipo habitación de hotel.
- Este aparato puede ser utilizado por niños de 8 años o más y por personas con capacidades físicas, sensoriales o mentales limitadas o sin experiencia y conocimiento, si están vigiladas o