
HVA Series

TERMOVENTILATORE

FAN HEATER

RADIATEUR SOUFFLANT

HEIZLÜFTER

VENTILATORKACHEL

TERMOVENTILADOR

TERMOVENTILADOR

АЕРОӨЕРМО

ТЕРМОВЕНТИЛЯТОР

ЖЕЛДЕТИП ҚЫЗДЫРҒЫШ

TERMOVENTILÁTOR

TEPELNÝ VENTILÁTOR

TEPELNÝ VENTILÁTOR

TERMOWENTYLATOR

TERMOVENTILATOREVIFTEOVN

VÄRMEFLÄKT

VARMLUFTSBLÆSER

TERMOVENTILATORETUULETINLÄMMITIN

VENTILACIJSKA GRIJALICA

VENTILATORSKI GRELNİK

ТЕРМОВЕНТИЛЯТОР

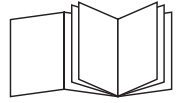
TERMOVENTILATOR

FANLI ISITICI

مروحة حرارية سيراميكية



De'Longhi

**IT**

pag. 4

EN

page 6

FR

page 8

DE

S.10

NL

pag. 13

ES

pág. 15

PT

pág. 17

EL

σελ.19

RU

стр. 21

KZ

Бет. 24

HU

old. 27

CS

str. 29

SK

str. 31

PL

str. 33

NO

sid. 35

SV

sid. 37

DA

sid. 39

FI

siv. 41

HR

str. 43

SL

str. 45

BG

стр. 47

RO

pag. 50

TR

say. 52

SA

صفحة 2

ELECTRICAL CONNECTION (UK ONLY)

- A) If your appliance comes fitted with a plug, it will incorporate a 13 Amp fuse. If it does not fit your socket, the plug should be cut off from the mains lead, and an appropriate plug fitted, as below.

WARNING: Very carefully dispose of the cut off plug after removing the fuse: do not insert in a 13 Amp socket elsewhere in the house as this could cause a shock hazard.

With alternative plugs not incorporating a fuse, the circuit must be re-fitted when changing the fuse using a 13 Amp Asta approved fuse to BS 1362. In the event of losing the fuse cover, the plug must NOT be used until a replacement fuse cover can be obtained from your nearest electrical dealer. The colour of the correct replacement fuse cover is that as marked on the base of the plug.

- B) If your appliance is not fitted with a plug, please follow the instructions provided below:

Important

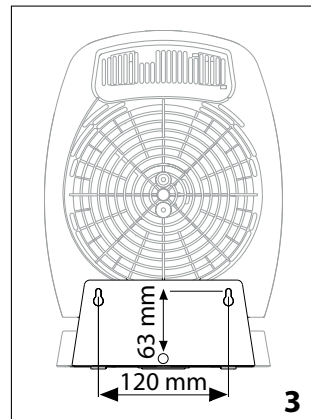
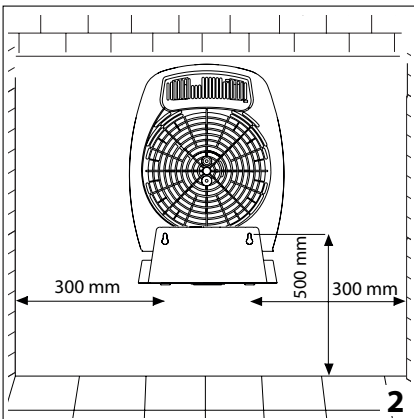
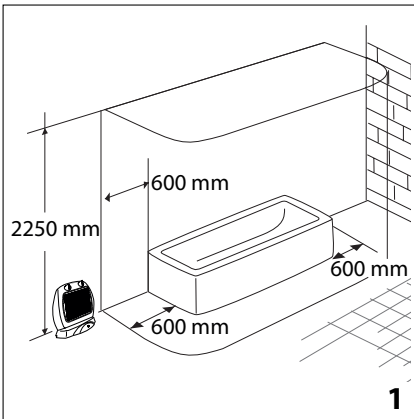
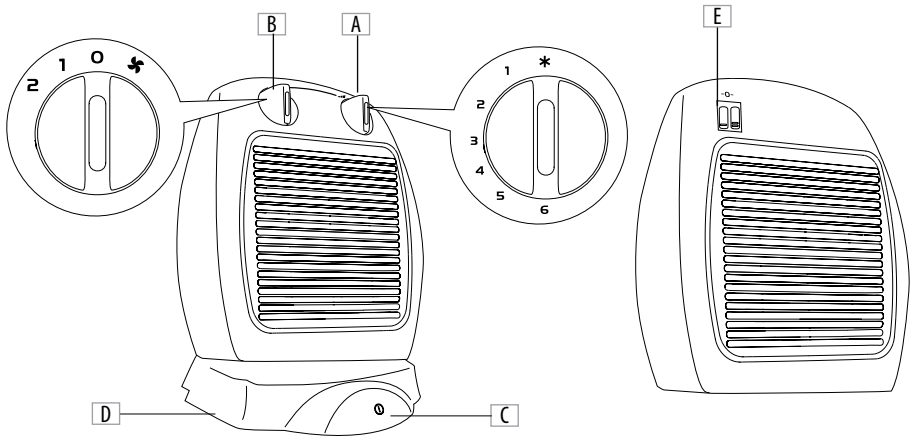
The wires in the mains lead are coloured in accordance with the following code:

Blue:	Neutral
Brown:	Live

As the colours of the wires in the mains lead of this appliance may not correspond with the coloured markings identifying the terminals in your plug, proceed as follows:

The wire which is coloured blue must be connected to the terminal which is marked with the letter N or coloured black.

The wire which is coloured brown must be connected to the terminal which is marked with the letter L or coloured red.



ADVERTÊNCIAS



Perigo!

A inobservância pode ser causa de lesões, por choques elétricos, com risco de vida.

- O aparelho não deve ser colocado directamente por baixo de uma tomada fixa.
- Não utilize este aparelho junto a duchas, banheiras, lavatórios, piscinas, etc.
- Se o cabo de alimentação estiver danificado, deverá ser substituído pelo fabricante ou pelo seu serviço de assistência técnica ou, então, por uma pessoa que possua uma qualificação análoga, de forma a prevenir qualquer risco.



Atenção!

A inobservância pode ser ou é causa de lesões ou danos no aparelho.

- O aparelho pode ser utilizado por crianças de idade não inferior a 8 anos e por pessoas com capacidades psíquicas, físicas e sensoriais reduzidas ou com uma experiência e conhecimentos insuficientes, desde que sejam atentamente vigiadas e instruídas sobre a utilização segura do aparelho e sobre os perigos que ele comporta. Certifique-se de que as crianças não brincam com o aparelho. As operações de limpeza e manutenção que cabem ao utilizador não devem ser realizadas por crianças, a menos que sejam vigiadas.
- Mantenha as crianças com menos de 3 anos afastadas do aparelho, a menos que sejam constantemente vigiadas.
- Às crianças com idade compreendida entre 3 e 8 anos apenas é permitido ligar/desligar o aparelho, desde que este seja colocado ou instalado na posição operativa habitual e que elas sejam atentamente vigiadas e ensinadas a utilizar o aparelho de forma segura e sobre os perigos que ele comporta. Às crianças com idade compreendida entre 3 e 8 anos não é permitido inserir a ficha, regular e limpar o aparelho ou fazer a manutenção. **ATENÇÃO: Algumas partes do aparelho podem ficar muito quentes e provocar queimaduras. É necessário**


prestar particular atenção na presença de crianças ou pessoas vulneráveis.

- **IMPORTANTE:** Para evitar os riscos associados ao rearme acidental do dispositivo de segurança, este aparelho não deve ser alimentado através de um dispositivo de activação/desactivação externo, como um temporizador, nem ligado a um circuito que seja regularmente ligado e desligado pelo fornecedor de energia.



Perigo de queimaduras!

Em caso de inobservância, possíveis abrasões ou queimaduras.

- **IMPORTANTE:** Para evitar sobreaquecimentos, nunca  cubra o aparelho, em nenhuma circunstância, durante o funcionamento, pois tal originará um perigoso aumento de temperatura.



Nota:

Este símbolo evidencia conselhos e informações importantes para o utilizador.

- Utilize o aparelho única e exclusivamente na posição vertical.
- O uso de extensões não é aconselhável. Se, no entanto, tal se tornar necessário, siga atentamente as instruções fornecidas com a extensão. Certifique-se de que não ultrapassa o limite de potência assinalado na mesma.
- O aparelho deve estar posicionado a uma distância de 50 cm de móveis ou outros objectos.
- Não utilize este aparelho numa divisão cuja área de base seja inferior a 4m².
- Antes de arrumar o aparelho, certifique-se de que ele está totalmente desligado e de que a ficha está desligada da tomada. Não o arrume em ambientes com muito pó.
- Não ponha nada por cima do aparelho.
- Não utilize o aparelho para secar roupa. Não obstrua as grelhas de entrada e saída de ar (perigo de sobreaquecimento).
- Não coloque o aparelho em funcionamento junto a paredes, móveis, cortinas, etc.
- Ao utilizar o aparelho pela primeira, ele pode emanar o cheiro devido ao aquecimento. Recomendamos que o ambiente seja arejado.

Funções de segurança

Dispositivo de segurança: o aparelho é dotado de um dispositivo de segurança que interrompe o funcionamento do termoventilador em caso de sobreaquecimento acidental (por ex.: obstrução das grelhas de entrada e saída de ar, motor que não trabalha ou trabalha lentamente). Para restabelecer o funcionamento, retire a ficha da tomada durante alguns minutos, elimine a causa do sobreaquecimento e, de seguida, introduza novamente a ficha. Se o

aparelho continuar a não funcionar, contacte o Centro de assistência De'Longhi mais próximo.

Eliminação do aparelho



Nos termos da directiva Europeia 2012/19/EC, não elimine o aparelho juntamente com os resíduos domésticos; deposite-o num centro de recolha selectiva oficial.

DESCRIÇÃO

(pág. 3)

- A Termóstato
- B Selector de funções
- C Interruptor de pedal (apenas em alguns modelos)
- D Base orientável (apenas em alguns modelos)
- E Interruptores (somente em alguns modelos)

UTILIZAÇÃO

Ligação eléctrica

- Antes de inserir a ficha na tomada de alimentação, certifique-se de que a voltagem da sua rede doméstica corresponde ao valor indicado em V no aparelho e de que a tomada e a linha de alimentação estão dimensionadas para a carga do aparelho.
- ESTE APARELHO ESTÁ EM CONFORMIDADE COM A DIRECTIVA 2004/108/CE RELATIVA À COMPATIBILIDADE ELECTROMAGNÉTICA.

Instalação

O aparelho pode ser utilizado na configuração portátil ou, se for dotado de base, fixado à parede.

Para a instalação na parede, proceda da seguinte forma:

- Se o aparelho for instalado numa casa de banho ou numa divisão com duche, é necessário respeitar o "volume de protecção" ilustrado na fig. 1. O termoventilador deve ser sempre instalado longe de torneiras, lavatórios, duchas, etc.
- Fazer furos nas paredes respeitando as distâncias mínimas mostradas na fig. 2 e as medidas da fig. 3. Encaixe o aparelho na parede e bloqueie-o com o terceiro parafuso na parte inferior. A instalação numa casa de banho deve ser feita por pessoal qualificado de acordo com as normas em vigor. Parafusos e buchas não são fornecidos juntamente.

Funcionamento e utilização

MODELOS COM SELECTOR DE FUNÇÕES E TERMÓSTATO

Certifique-se de que o aparelho está desligado antes de introduzir a ficha na tomada de alimentação.

1. Introduza a ficha na tomada de alimentação.
2. Rode o botão do termóstato até alcançar a posição máxima.
3. **Serviço de verão (apenas ventilação):** rode o selector de funções para a posição
4. **Funcionamento à potência mín.:** rode o selector de funções para a posição 1.
5. **Funcionamento à potência máx.:** rode o selector de funções para a posição 2.
6. **Desligar:** rode o selector de funções para a posição "0".

Regulação do termóstato

Coloque o termóstato na posição máxima, quando a divisão alcançar a temperatura desejada, rode lentamente o botão do termóstato no sentido contrário ao dos ponteiros do relógio até ouvir um clique (o ventilador desliga-se). A temperatura assim definida será automaticamente regulada e mantida constante pelo termóstato.

Função anti-gelo

Com o selector de funções na posição 2 e o botão do termóstato na posição , o aparelho mantém a divisão a uma temperatura de cerca de 5°C, impedindo a congelação com um consumo mínimo de energia.

Modelos apenas com termóstato

O aparelho é ligado rodando o botão no sentido dos ponteiros do relógio até à sua paragem na posição máxima. Para a regulação, ver o parágrafo "Regulação do termóstato". Para desligar completamente o aparelho, rode o botão no sentido contrário ao dos ponteiros do relógio até à posição mínima e, depois, retire a ficha da tomada de alimentação.

MODELOS COM INTERRUPTOR

- Aquecimento com potência reduzida: pressionar o interruptor (no interruptor é visível a zona vermelha).
- Aquecimento com potência máxima: pressionar ambos os interruptores ; (no interruptor é visível a zona vermelha).
- Desligamento: desligar ambos os interruptores.

Aconselha-se que a ficha seja desligada quando o aparelho não estiver a ser utilizado.



Nota: a potência máxima está ativa somente com o interruptor premido.

MODELOS COM BASE ORIENTÁVEL (INTERRUPTOR GERAL DE PEDAL)

Alguns modelos estão equipados com uma base orientável e um interruptor geral de pedal. O aparelho pode ser orientado manualmente para a direita e para a esquerda num ângulo de cerca 30° de modo a direccionar o fluxo de ar conforme se desejar. Para ligar o aparelho, depois de regular o botão do termóstato e o selector de funções conforme descrito anteriormente, prima o pedal situado na base. Para desligar o aparelho, basta premir novamente o pedal.

Importante: o aparelho só se liga premindo o pedal.

MANUTENÇÃO

- Retire sempre a ficha da tomada antes de efectuar qualquer operação de limpeza.
- Limpe regularmente as grelhas de entrada e saída de ar.
- Nunca utilize pós abrasivos nem solventes para limpar o aparelho.

CARACTERÍSTICAS TÉCNICAS

Tensão de alimentação

Ver chapa de características

Potência absorvida

"