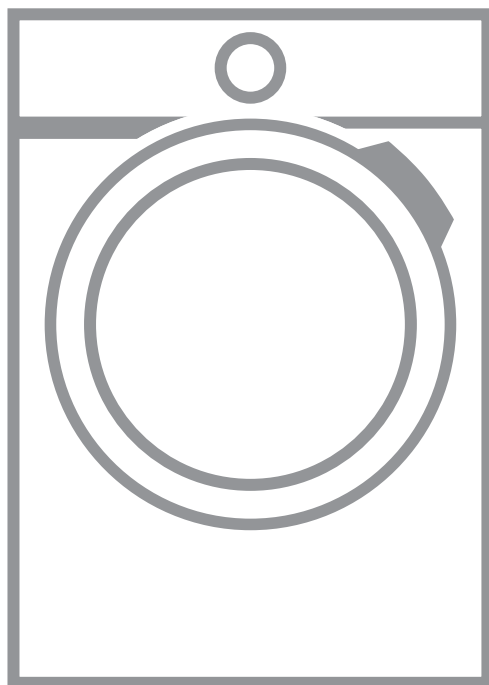


▶ L6FBI841

PT	Manual de instruções	2
	Máquina de lavar	
ES	Manual de instrucciones	34
	Lavadora	

# USER MANUAL



**AEG**

# ÍNDICE

1. INFORMAÇÕES DE SEGURANÇA.....	3
2. INSTRUÇÕES DE SEGURANÇA.....	4
3. INSTALAÇÃO.....	6
4. DESCRIÇÃO DO PRODUTO.....	10
5. PAINEL DE COMANDOS.....	11
6. SELECTOR E BOTÕES.....	12
7. PROGRAMAS.....	14
8. PROGRAMAÇÕES.....	17
9. ANTES DA PRIMEIRA UTILIZAÇÃO.....	17
10. UTILIZAÇÃO DIÁRIA.....	17
11. SUGESTÕES E DICAS.....	22
12. MANUTENÇÃO E LIMPEZA.....	23
13. RESOLUÇÃO DE PROBLEMAS.....	27
14. VALORES DE CONSUMO.....	30
15. DADOS TÉCNICOS.....	31
16. ACESSÓRIOS.....	32

## PARA RESULTADOS PERFEITOS

Obrigado por escolher este produto AEG. Criámo-lo para lhe oferecer um desempenho impecável durante muitos anos, com tecnologias inovadoras que tornam a sua vida mais fácil – funcionalidades que poderá não encontrar em aparelhos comuns. Continue a ler durante alguns minutos para tirar o máximo partido do produto.

Visite o nosso website para:



Resolver problemas e obter conselhos de utilização, catálogos e informações sobre assistência:

**[www.aeg.com/webselfservice](http://www.aeg.com/webselfservice)**



Registar o seu produto para beneficiar de um serviço melhor:

**[www.registeraeg.com](http://www.registeraeg.com)**



Adquirir acessórios, consumíveis e peças de substituição originais para o seu aparelho:


**[www.aeg.com/shop](http://www.aeg.com/shop)**


## APOIO AO CLIENTE E ASSISTÊNCIA

Utilize sempre peças de substituição originais.

Quando contactar o nosso Centro de Assistência Técnica Autorizado, certifique-se de que tem os seguintes dados disponíveis: Modelo, PNC, Número de Série. A informação encontra-se na placa de características.

 Aviso / Cuidado - Informações de segurança

 Informações gerais e sugestões

 Informações ambientais

Sujeito a alterações sem aviso prévio.

## 1. INFORMAÇÕES DE SEGURANÇA

Leia atentamente as instruções fornecidas antes de instalar e utilizar o aparelho. O fabricante não é responsável por quaisquer ferimentos ou danos resultantes de instalação ou utilização incorrectas. Guarde sempre as instruções em local seguro e acessível para consultar no futuro.

### 1.1 Segurança para crianças e pessoas vulneráveis

- Este aparelho pode ser utilizado por crianças de 8 ou mais anos de idade e por pessoas com capacidades físicas, sensoriais ou mentais reduzidas ou com pouca experiência e conhecimento se tiverem recebido supervisão ou instruções relativas à utilização do aparelho de forma segura e compreenderem os perigos envolvidos.
- Não permita que as crianças brinquem com o aparelho.
- É necessário manter sempre as crianças de 3 anos de idade ou menos afastadas deste aparelho quando ele estiver a funcionar.
- Mantenha todos os materiais de embalagem fora do alcance das crianças e elimine-os de forma apropriada.
- Mantenha os detergentes fora do alcance das crianças.
- Mantenha as crianças e os animais domésticos afastados do aparelho quando a porta está aberta.
- Se o aparelho tiver um dispositivo de segurança para crianças, recomendamos que o active.
- A limpeza e a manutenção básica do aparelho não devem ser efectuadas por crianças sem supervisão.

### 1.2 Segurança geral

- Não altere as especificações deste aparelho.
- Não exceda a carga máxima de 8 kg (consulte o capítulo "Tabela de programas").

- A pressão da água fornecida tem de estar entre um mínimo de 0,5 bar (0,05 MPa) e um máximo de 8 bar (0,8 MPa).
- A abertura de ventilação na base (se aplicável) não deve ficar obstruída por tapete, tapete ou qualquer outro revestimento do piso.
- O aparelho deve ser ligado à rede de abastecimento de água com as mangueiras novas fornecidas com o aparelho ou com mangueiras novas fornecidas por um Centro de Assistência Técnica Autorizado.
- Não é permitido reutilizar uma mangueira antiga.
- Se o cabo de alimentação eléctrica estiver danificado, deve ser substituído pelo fabricante, por um Centro de Assistência Técnica Autorizado ou por uma pessoa igualmente qualificada, para evitar perigos eléctricos.
- Antes de qualquer operação de manutenção, desactive o aparelho e desligue a ficha da tomada eléctrica.
- Não utilize jactos de água e/ou vapor a alta pressão para limpar o aparelho.
- Limpe o aparelho com um pano húmido. Utilize apenas detergentes neutros. Não utilize produtos abrasivos, esfregões, solventes ou objectos metálicos.
- Se colocar o secador de roupa sobre uma máquina de lavar roupa, certifique-se de que utiliza o kit de empilhamento correcto e aprovado pela AEG (mais informação no capítulo "Acessórios - Kit de empilhamento").

## 2. INSTRUÇÕES DE SEGURANÇA

### 2.1 Instalação

- Retire todos os materiais de embalagem e os parafusos de transporte.
- Guarde os parafusos de fixação para transporte num local seguro. Se o aparelho for transportado no futuro, é necessário instalar os parafusos para bloquear o tambor e evitar danos no interior do aparelho.
- Tenha sempre cuidado quando deslocar o aparelho porque ele é pesado. Utilize sempre luvas e calçado de protecção.
- Não instale nem utilize o aparelho se ele estiver danificado.
- Siga as instruções de instalação fornecidas com o aparelho.
- Não instale nem utilize o aparelho em locais onde a temperatura seja

inferior a 0 °C ou onde fique exposto às condições meteorológicas.

- Certifique-se de que o piso onde instala o aparelho é plano, estável, resistente ao calor e limpo.
- Certifique-se de que existe circulação de ar entre o aparelho e o piso.
- Ajuste os pés reguláveis de modo a criar o espaço necessário entre o aparelho e o piso.
- Não instale o aparelho em locais onde a porta do aparelho não possa ser aberta na totalidade.
- Não coloque um recipiente por baixo do aparelho para recolher eventuais fugas de água. Contacte um Centro de Assistência Técnica Autorizado para saber quais são os acessórios que pode utilizar.

## 2.2 Ligação eléctrica

- O aparelho tem de ficar ligado à terra.
- Utilize sempre uma tomada bem instalada e à prova de choques eléctricos.
- Certifique-se de que os parâmetros indicados na placa de características são compatíveis com a alimentação eléctrica.
- Não utilize adaptadores de tomadas duplas ou triplas, nem cabos de extensão.
- Certifique-se de que não danifica a ficha e o cabo de alimentação eléctrica. Se for necessário substituir o cabo de alimentação, esta operação deve ser efectuada pelo nosso Centro de Assistência Técnica.
- Ligue a ficha à tomada eléctrica apenas no final da instalação. Certifique-se de que a ficha fica acessível após a instalação.
- Não toque no cabo de alimentação ou na ficha com as mãos molhadas.
- Não puxe o cabo de alimentação para desligar o aparelho. Puxe sempre a ficha de alimentação.
- Este aparelho está em conformidade com as Directivas da C.E.E.

## 2.3 Ligação à rede de abastecimento de água

- Não danifique as mangueiras da água.
- Antes de ligar o aparelho a canos novos, canos que não sejam usados há muito tempo, canos que tenham sido sujeitos a reparações ou canos que tenham recebido dispositivos novos (contador de água, etc.), deixe sair água até que saia limpa.
- Durante a primeira utilização do aparelho, certifique-se de que não existem fugas de água.

## 2.4 Utilização



### AVISO!

Risco de ferimentos, choque eléctrico, incêndio, queimaduras ou danos no aparelho.

- Este aparelho destina-se apenas a uso doméstico.
- Siga as instruções de segurança da embalagem do detergente.
- Não coloque produtos inflamáveis, ou objectos molhados com produtos inflamáveis, no interior, perto ou em cima do aparelho.
- Certifique-se de que retira todos os objectos metálicos da roupa.
- Não utilize a máquina para lavar roupa que esteja muito suja com óleo, massa lubrificante ou outras substâncias gordurosas. Podem danificar as peças de borracha da máquina de lavar roupa. Lave a roupa previamente à mão antes de a colocar na máquina de lavar roupa.
- Não toque no vidro da porta durante o funcionamento de um programa. O vidro pode aquecer.

## 2.5 Assistência Técnica

- Contacte um Centro de Assistência Técnica Autorizado se for necessário reparar o aparelho.
- Utilize apenas peças de substituição originais.

## 2.6 Eliminação



### AVISO!

Risco de ferimentos ou asfixia.

- Desligue o aparelho da alimentação eléctrica e do fornecimento de água.
- Corte o cabo de alimentação eléctrica do aparelho e elimine-o.

- Remova o trinco da porta para evitar que crianças ou animais de estimação fiquem presos no tambor.
- Elimine o equipamento em conformidade com os requisitos locais de eliminação de Resíduos de Equipamentos Eléctricos e Electrónicos (REEE).

## 3. INSTALAÇÃO



### AVISO!

Consulte os capítulos relativos à segurança.

### 3.1 Desembalar



### AVISO!

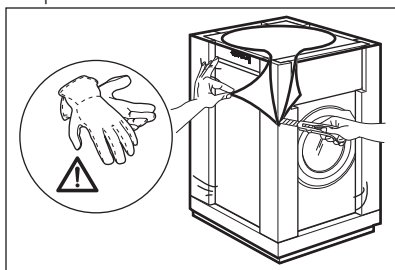
Retire todos os materiais de embalagem e os parafusos de transporte antes de instalar o aparelho.



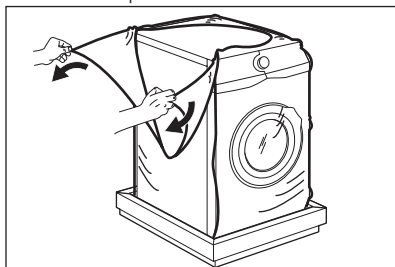
### AVISO!

Utilize luvas.

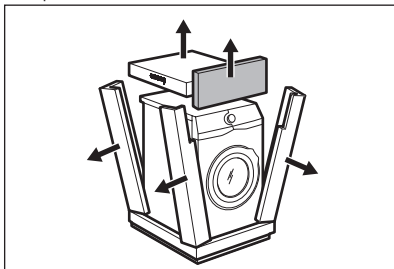
1. Utilize um x-acto para cortar o plástico envolvente.



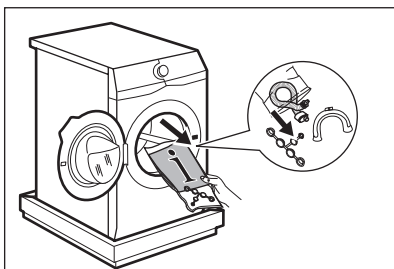
2. Retire o plástico envolvente.



3. Retire a parte superior de cartão e os materiais de embalagem de polistireno.



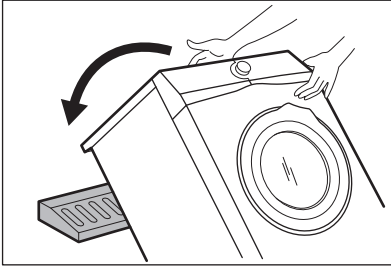
4. Abra a porta e retire a peça de polistireno do vedante da porta e todos os objectos que estiverem dentro do tambor.



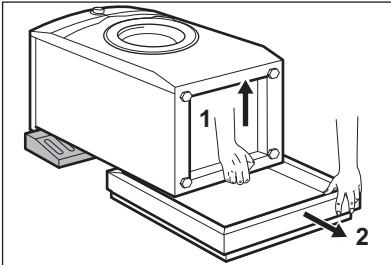
5. Coloque o aparelho com cuidado no chão, com a parte de trás sobre a peça.
6. Coloque o elemento dianteiro da embalagem de polistireno no chão, atrás do aparelho.



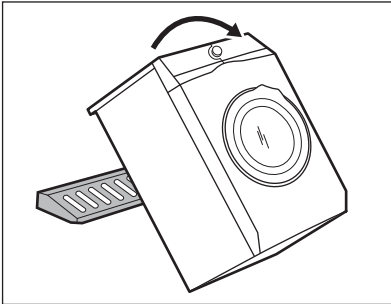
Certifique-se de que não danifica as mangueiras.



7. Retire a protecção de polistireno da parte inferior.

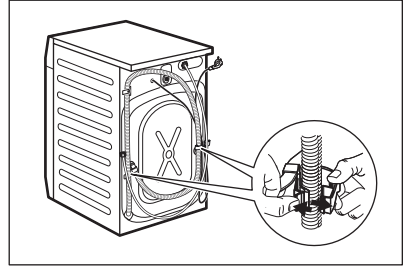


8. Levante o aparelho para a posição vertical.

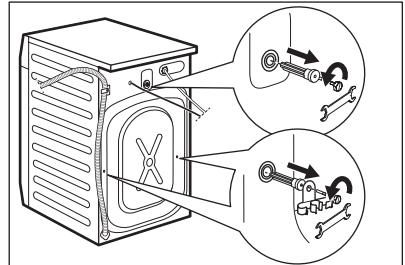


9. Retire o cabo de alimentação e a mangueira de escoamento dos suportes da mangueira.

**i** É possível que saia alguma água da mangueira de escoamento. Isso deve-se aos testes do aparelho efectuados com água na fábrica.

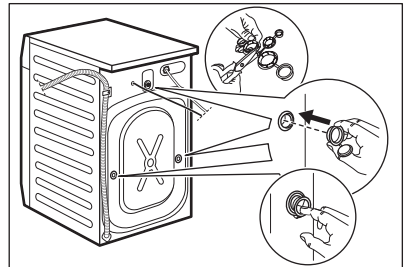


10. Remova os três parafusos com a chave fornecida com o aparelho.



11. Retire os espaçadores de plástico.

12. Coloque as tampas de plástico, que se encontram no saco do manual do utilizador, nos orifícios.



**i** Recomendamos que guarde o material de embalagem e os parafusos de transporte para quando deslocar o aparelho.

### 3.2 Posicionamento e nivelamento

1. Instale o aparelho numa superfície plana e sólida.

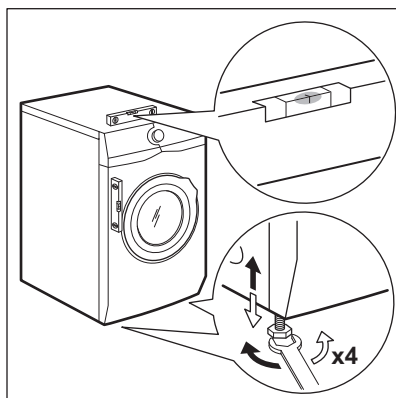
- i** Certifique-se de que não há carpetes a impedir a circulação de ar debaixo do aparelho.  
Certifique-se de que o aparelho não toca em paredes, móveis ou outros aparelhos.

2. Afrouxe ou aperte os pés para ajustar o nivelamento.



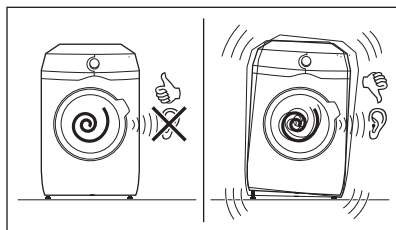
**AVISO!**

Não coloque cartão, madeira ou materiais semelhantes debaixo dos pés do aparelho para o nivelar.



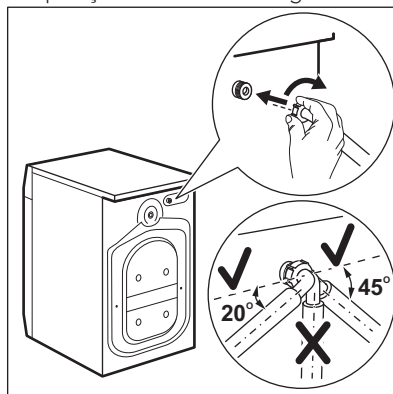
O aparelho deve estar nivelado e estável.

- i** Um ajuste correcto do nivelamento do aparelho impede a vibração, o ruído e o movimento do aparelho durante o funcionamento.

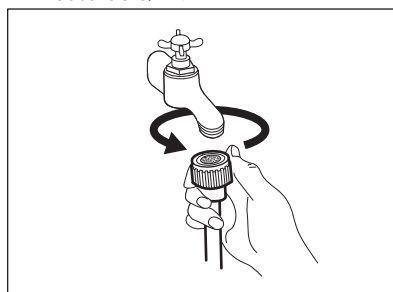


### 3.3 Mangueira de entrada

1. Ligue a mangueira de entrada de água na parte de trás do aparelho.
2. Vire a mangueira para a esquerda ou para a direita dependendo da posição da torneira da água.



- i** Certifique-se de que a mangueira de entrada não fica na posição vertical.
3. Se necessário, afrouxe a porca para colocar a mangueira na posição correcta.
  4. Ligue a mangueira de entrada de água a uma torneira de água fria com rosca de 3/4".



**CUIDADO!**

Certifique-se de que não existem fugas nas uniões.



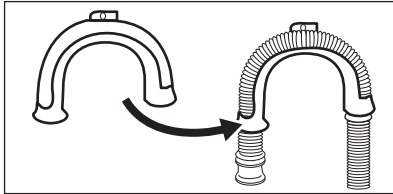
Não utilize uma extensão de mangueira se a mangueira de entrada for demasiado pequena. Contacte o centro de assistência para saber como substituir a mangueira de entrada.

### 3.4 Escoamento da água

A mangueira de escoamento deve ficar a uma altura entre 60 cm e 100 cm.

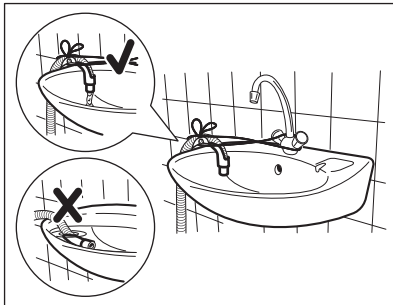
É possível ligar a mangueira de escoamento de diferentes formas:

1. Faça um U com a mangueira de escoamento e coloque-a à volta da guia de plástico.



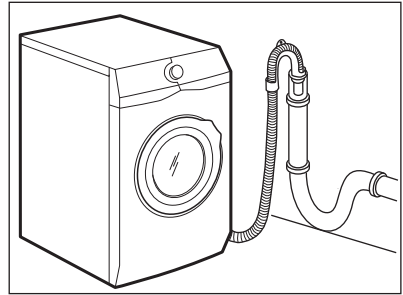
2. Na borda de um lava-loiças - Fixe a guia à torneira de água ou à parede.

- i** Certifique-se de que a guia de plástico não se move durante o escoamento do aparelho.



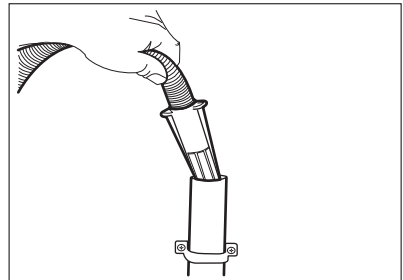
- i** Certifique-se de que a mangueira de escoamento não fica imersa em água. Isso poderá causar um retorno de água suja para dentro do aparelho.

3. Num tubo de escoamento com orifício de ventilação - Introduza a mangueira de escoamento directamente no tubo de escoamento. Observe a imagem.

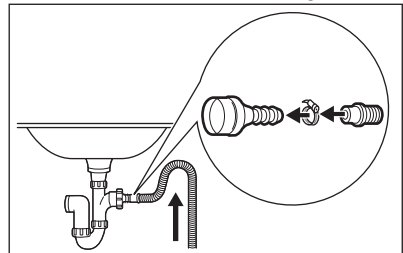


- i** A extremidade da mangueira de escoamento deve estar sempre ventilada, isto é, o diâmetro interno do tubo de escoamento (mín. 38 mm - mín. 1,5") deve ser superior ao diâmetro externo da mangueira de escoamento.

4. Se a extremidade da mangueira de escoamento for deste tipo (observe a ilustração), pode introduzi-la directamente no tubo.

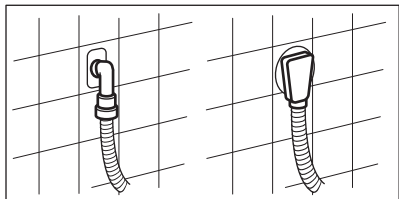


5. Sem a guia de plástico para a mangueira: Introduza a mangueira de escoamento no sifão e fixe com uma mola. Observe a imagem.



**i** Certifique-se de que a mangueira de escoamento fica em arco para evitar a entrada de partículas dentro do aparelho a partir do lava-loiças.

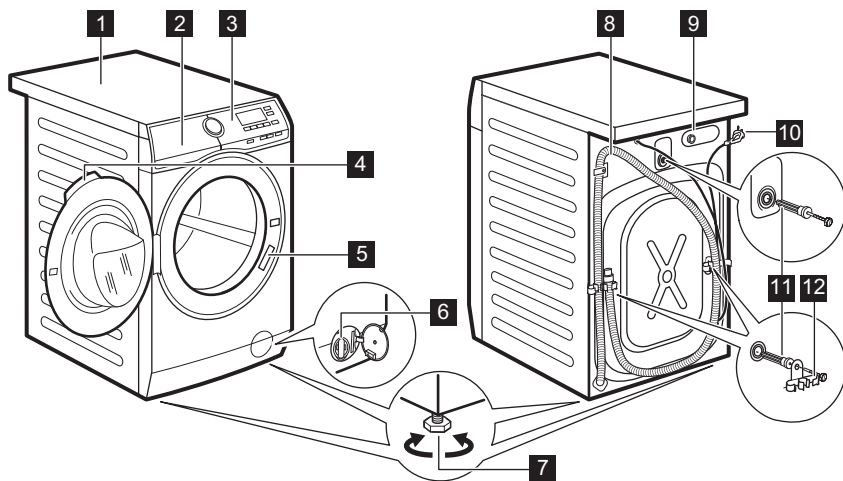
- Coloque a mangueira directamente num tubo de escoamento encastrado na parede da divisão e fixe-a com uma mola.



Pode prolongar a mangueira de escoamento até ao máximo de 400 cm. Contacte um Centro de Assistência Técnica Autorizado para obter informações sobre outras mangueiras de escoamento e extensões.

## 4. DESCRIÇÃO DO PRODUTO

### 4.1 Visão geral do aparelho

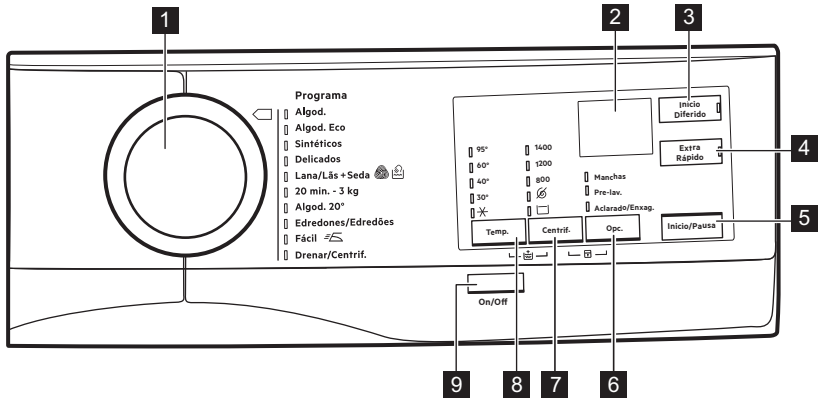


- 1** Tampo
- 2** Distribuidor de detergente
- 3** Painel de comandos
- 4** Puxador da porta
- 5** Placa de características
- 6** Filtro da bomba de escoamento
- 7** Pés de nivelamento do aparelho

- 8** Mangueira de escoamento
- 9** Ligação da mangueira de entrada
- 10** Cabo de alimentação eléctrica
- 11** Parafusos de transporte
- 12** Suporte da mangueira

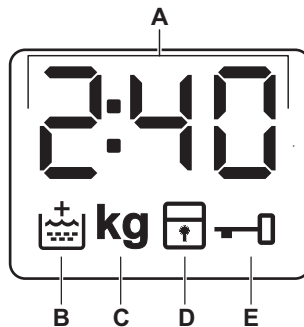
## 5. PAINEL DE COMANDOS





### 5.1 Descrição do painel de comandos



- 1** Selector de programas
- 2** Visor
- 3** Inicio Diferido botão táctil
- 4** Botão táctil Extra Rápido
- 5** Botão táctil Inicio/Pausa
- 6** Botão táctil Opc.
  - Opção Manchas
  - Opção Pre-lav.
  - Opção Aclarado/Enxag.
- 7** Centrif. Botão táctil de redução da centrifugação
  - Opção Sem Centrifugação
  - Opção Cuba Cheia
- 8** Botão táctil Temp.
- 9** On/Off Botão de pressão

### 5.2 Visor



A		O indicador digital pode apresentar: <ul style="list-style-type: none"> <li>• Duração do programa (por ex. 2:40).</li> <li>• Tempo de atraso (por ex. 30' ou 2h).</li> <li>• Fim do ciclo (🔒).</li> <li>• Código de aviso (E20).</li> </ul>
B		Indicador de enxaguamento extra. Acende quando esta opção é seleccionada.
C	<b>kg</b>	O indicador <b>kg</b> pisca durante a detecção da carga de roupa.
D		Indicador de bloqueio de segurança para crianças.
E		Indicador de porta bloqueada.

## 6. SELECTOR E BOTÕES

### 6.1 On/Off

Premir este botão durante alguns segundos permite activar ou desactivar o aparelho. O aparelho emite dois sons diferentes quando é activado ou desactivado.

Uma vez que a função Stand-by (Espera) desactiva automaticamente o aparelho para diminuir o consumo de energia em algumas situações, pode ser necessário activar o aparelho novamente.

Para saber mais, consulte a secção "Stand-by (Espera)" no capítulo "Utilização diária".

### 6.2 Introdução



As opções/funções não podem ser seleccionadas com todos os programas de lavagem. Verifique a compatibilidade entre as opções/funções e os programas de lavagem na "Tabela de programas". O aparelho não permite a selecção de opções/funções incompatíveis em conjunto, porque algumas opções/funções excluem outras.

### 6.3 Temp.

Quando seleccionar um programa de lavagem, o aparelho propõe automaticamente uma temperatura predefinida.

Selecione esta opção para alterar a temperatura predefinida.

O indicador ✖ (água fria) da temperatura seleccionada acende-se (o aparelho não aquece a água).

### 6.4 Centrif.

Quando seleccionar um programa, o aparelho selecciona automaticamente a velocidade de centrifugação máxima permitida.

Toque repetidamente neste botão para:

#### Active a opção Rinse hold

- Selecione esta opção para evitar vincos na roupa.
- O indicador correspondente acende.
- A água fica no tambor quando o programa termina.
- A porta permanece bloqueada e o tambor roda regularmente para reduzir os vincos.
- É necessário escoar a água para desbloquear a porta.

- Se tocar no botão Início/Pausa, o aparelho executa a fase de centrifugação e escoamento da água.

**i** O aparelho escoamento da água automaticamente após cerca de 18 horas.


#### Active a opção No spin option

- Selecione esta opção para eliminar as fases de centrifugação. Só a fase de escoamento está disponível.
- O indicador correspondente acende.
- Selecione esta opção quando lavar tecidos delicados.
- A fase de enxaguamento utiliza mais água em alguns programas de lavagem.

**i** A velocidade de centrifugação pode ser reduzida.

## 6.5 Opc.

Prima repetidamente este botão para activar uma das opções disponíveis.

- **Manchas**  
Selecione esta opção para adicionar uma fase de tira-nódoas a um programa, para tratar roupa muito suja ou manchada com um tira-nódoas.  
Coloque o tira-nódoas no compartimento . O tira-nódoas será adicionado durante a fase adequada do programa de lavagem.

**i** Esta opção pode aumentar a duração do programa.

**i** Esta opção não está disponível para temperaturas inferiores a 40 °C.

- **Pre-lav.**  
Utilize esta opção para adicionar uma fase de pré-lavagem a 30 °C antes da fase de lavagem.  
Esta opção é recomendada para roupa com bastante sujidade,

especialmente se tiver areia, pó, lama ou outras partículas sólidas.

**i** Esta opção pode aumentar a duração do programa.

- **Aclarado/Enxag.**  
O aparelho executa apenas as fases de enxaguamento, centrifugação e escoamento do programa seleccionado.  
O indicador correspondente acende.

## 6.6 Início Diferido

Com esta opção, pode atrasar o início de um programa para uma hora mais conveniente.

Toque repetidamente no botão para seleccionar o atraso pretendido. O tempo aumenta em passos de 30 minutos até 90 minutos e depois em passos de 2 horas até 20 horas.

O indicador da opção e o indicador do valor definido ficam acesos. Após tocar no botão Início/Pausa, o aparelho inicia a contagem decrescente.

## 6.7 Extra Rápido

Esta opção pode ser recomendada para encurtar a duração do programa.

Utilize esta função para peças com sujidade normal ou ligeira ou para refrescar peças.

Toque neste botão **uma vez** para diminuir a duração.

Se a carga de roupa for pequena, toque neste botão **duas vezes** para seleccionar um programa mais rápido.

O indicador da opção e o indicador do valor definido ficam acesos.

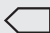
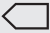



## 6.8 Início/Pausa

Toque no botão Início/Pausa para iniciar ou pausar o aparelho ou interromper um programa em curso.

## 7. PROGRAMAS

### 7.1 Tabela de programas

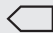

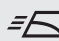
Programas de lavagem

Programa	Descrição do programa
<b>Programas de lavagem</b>	
Algod.	<b>Algodão branco e de cor.</b> Sujidade normal e ligeira. <b>Peças de algodão branco e de cor</b>
 Algod. Eco	<b>Algodão branco e de cor.</b> Sujidade normal e ligeira. <b>Programas standard para os valores de consumo da Etiqueta de Energia.</b> De acordo com a regulamentação 1061/2010, o programa Algod. a 60 °C e o programa Algod. a 40 °C com a opção  são respectivamente o “programa standard para algodão a 60 °C” e o “programa standard para algodão a 40 °C”. São os programas mais eficientes em termos de consumo combinado de energia e água para lavar roupa de algodão com sujidade normal.   A temperatura da água na fase de lavagem pode ser diferente da temperatura declarada para o programa seleccionado.
Sintéticos	<b>Artigos de tecido sintético ou misto.</b> Sujidade normal.
Delicados	<b>Tecidos delicados de acrílico, viscose e poliéster.</b> Sujidade normal.
 Lana/Lãs + Seda	<b>Lãs laváveis na máquina, lãs de lavar à mão e tecidos delicados</b> com o símbolo “lavagem à mão”. <sup>1)</sup>
20 min. - 3 kg	<b>Artigos de algodão e sintéticos</b> com pouca sujidade ou usados apenas uma vez.
Algod. 20°	<b>Tecidos mistos</b> (peças de algodão e sintéticas) <sup>2)</sup> .
Edredones/Edredões	<b>Um cobertor sintético, peças acolchoadas, edredões, casa-cos com forro de pêlo</b> e artigos semelhantes.
 Fácil	<b>Peças sintéticas que requerem lavagem suave.</b> Sujidade normal e ligeira. <sup>3)</sup>

Programa	Descrição do programa
Drenar/Centrif.	Para centrifugar a roupa e escoar a água do tambor. <b>Todos os tecidos, excepto lãs e tecidos delicados.</b>

- 1) Durante este ciclo, o tambor roda lentamente para garantir uma lavagem suave. Poderá parecer que o tambor não roda correctamente ou que está parado, mas isso é normal neste programa.
- 2) Este programa pode ser utilizado quotidianamente e proporciona os consumos de energia e água mais baixos, mantendo um bom desempenho de lavagem.
- 3) Para reduzir os vincos, este ciclo regula a temperatura da água e executa uma lavagem suave com fase de centrifugação também suave. O aparelho acrescenta alguns enxaguamentos.

Temperatura, velocidade de centrifugação máxima e carga máxima do programa

Programa	Temperatura predefinida Gama de temperatura	Velocidade de centrifugação máxima Intervalo de velocidade de centrifugação	Carga máxima
<b>Programas de lavagem</b>			
Algod.	40 °C 95 °C - Fria	1400 rpm 1400 rpm - 800 rpm	8 kg
 Algod. Eco	60 °C 60 °C - 40 °C	1400 rpm 1400 rpm - 800 rpm	8 kg
Sintéticos	40 °C 60 °C - Fria	1200 rpm 1200 rpm - 800 rpm	3 kg
Delicados	40 °C 40 °C - Fria	1200 rpm 1200 rpm - 800 rpm	3 kg
 Lana/Lãs + Seda	40 °C 40 °C - Fria	1200 rpm 1200 rpm - 800 rpm	1,5 kg
20 min. - 3 kg	30 °C 40 °C - 30 °C	1200 rpm 1200 rpm - 800 rpm	3 kg
Algod. 20°	Fria	1400 rpm 1400 rpm - 800 rpm	8 kg
Edredones/Edredões	40 °C 60 °C - Fria	800 rpm 800 rpm - 800 rpm	3 kg
 Fácil	40 °C 60 °C - Fria	800 rpm 800 rpm - 800 rpm	3 kg
Drenar/Centrif. <sup>1)</sup>		1400 rpm 1400 rpm - 800 rpm	8 kg

<sup>1)</sup> Selecciona a velocidade de centrifugação. Certifique-se de que é adequada para o tipo de tecido que vai lavar. Se seleccionar a opção "Sem centrifugação", apenas a fase de escoamento é executada.

## Compatibilidade das opções com os programas

Programa	Algod.	Algod. Eco	Sintéticos	Delicados	Lana/Lãs + Seda	20 min. - 3 kg	Algod. 20°	Edredones/Edredões	Fácil	Drenar/Centrif.
<b>Opções</b>										
Centrif.	■	■	■	■	■	■	■			■
No spin	■	■	■	■	■	■	■		■	■
Rinse hold	■	■	■	■	■		■		■	
Manchas <sup>1)</sup>	■	■	■	■					■	
Pre-lav.	■	■	■	■			■		■	
Aclarado/Enxag.	■	■	■	■	■	■	■	■	■	■
	■	■	■	■			■		■	
Extra Rápido <sup>2)</sup>	■	■	■	■			■		■	
Início Diferido	■	■	■	■	■	■	■	■	■	■

1) Esta opção não está disponível para temperaturas inferiores a 40 °C.

2) Se seleccionar a duração menor, recomendamos que diminua a quantidade de roupa. Pode carregar totalmente o aparelho, mas os resultados da lavagem serão menos satisfatórios.

## 7.2 Woolmark Apparel Care - Azul



Company para a lavagem de vestuário de lã com a etiqueta "Lavar à mão", desde que as peças sejam lavadas de acordo com as instruções publicadas pelo fabricante desta máquina de lavar roupa. Siga as instruções de secagem e outras instruções que existirem nas etiquetas do vestuário. M1511


No Reino Unido, na República da Irlanda, em Hong Kong e na Índia, o símbolo da Woolmark é uma marca comercial de certificação.

O ciclo de lavagem de lã desta máquina foi aprovado pela The Woolmark

## 8. PROGRAMAÇÕES

### 8.1 Bloqueio para crianças

Com esta opção, pode impedir que as crianças brinquem com o painel de comandos.

- Para **activar/desactivar** esta opção, toque nos botões Centrif. e Opc. em simultâneo até que o indicador  se **acenda/apague** no visor.

Pode activar esta opção:

- Após tocar no botão Início/Pausa: todos os botões e o selector de programas ficam desactivados (excepto o botão On/Off).
- Antes de tocar no botão Início/Pausa: o aparelho não pode ser activado.

O aparelho mantém a selecção desta opção mesmo após ser desligado.

### 8.2 Sinais sonoros

Quando o programa termina, o aparelho emite sinais sonoros (sequência de sons durante 2 minutos).


Para **desactivar/activar** os sinais sonoros, toque nos botões Início Diferido e Extra Rápido em simultâneo durante 6 segundos.



Se desactivar os sinais sonoros, estes só serão emitidos quando o aparelho tiver uma anomalia.


### 8.3 Enxaguamento Extra Permanente

Com esta opção, pode ter sempre um enxaguamento extra quando seleccionar um novo programa.

- Para **activar/desactivar** esta opção, toque nos botões Temp. e Centrif. em simultâneo até que o indicador correspondente  se **acenda/apague** no visor.

## 9. ANTES DA PRIMEIRA UTILIZAÇÃO

1. Certifique-se de que todos os parafusos de fixação para efeitos de transporte foram removidos do aparelho.
2. Certifique-se de que existe alimentação eléctrica e que a torneira da água está aberta.
3. Coloque uma pequena quantidade de detergente no compartimento

que está marcado com .

4. Selecione e inicie um programa para algodão com a temperatura mais elevada e sem roupa no tambor.

Isto remove toda a sujidade do tambor e da cuba.

## 10. UTILIZAÇÃO DIÁRIA



### AVISO!

Consulte os capítulos relativos à segurança.

O aparelho emite um som curto (se activado). O selector de programas é colocado automaticamente no programa Algodão.

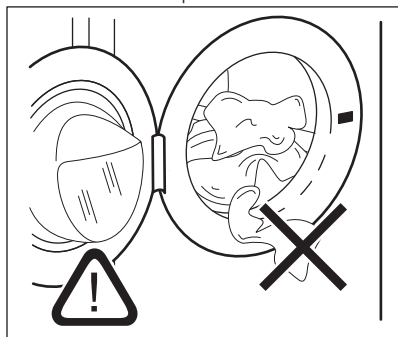
### 10.1 Activar o aparelho

1. Ligue a ficha na tomada eléctrica.
2. Abra a torneira da água.
3. Prima o botão On/Off durante alguns segundos para activar o aparelho.

### 10.2 Carregar roupa

1. Abra a porta do aparelho.
2. Deve sacudir a roupa antes de a colocar no aparelho.

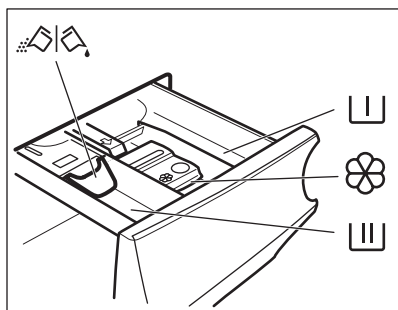
- Coloque a roupa no tambor, uma peça de cada vez.  
Certifique-se de que não coloca demasiada roupa no tambor.
- Feche bem a porta.



### CUIDADO!

Certifique-se de que não deixa roupa entre o vedante e a porta. Existe o risco de fuga de água ou danos na roupa.

## 10.3 Colocar detergente e aditivos



Compartimento para a fase de pré-lavagem, saponária ou tira-nódoas.



Compartimento para a fase de lavagem.



Compartimento para aditivos líquidos (amaciador de roupa, goma).

**MAX**

Nível máximo para a quantidade de aditivos líquidos.



Aba para detergente em pó ou líquido.



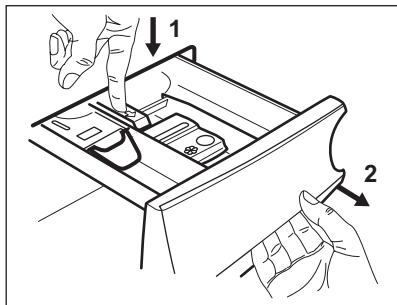
Respeite as instruções indicadas nas embalagens dos detergentes, mas recomendamos que não exceda o nível máximo indicado (**MAX**). Esta quantidade garante os melhores resultados de lavagem.



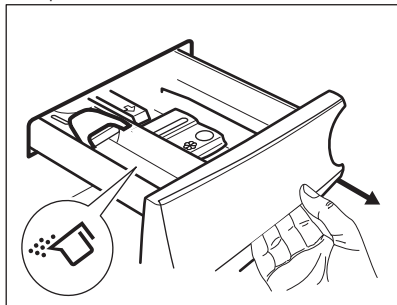
Após um ciclo de lavagem, remova os resíduos de detergente do distribuidor de detergente se for necessário.

## 10.4 Verifique a posição da aba

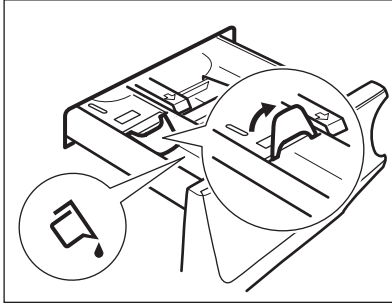
- Puxe completamente o distribuidor de detergente até parar.
- Prima a alavanca para baixo para remover o distribuidor.



- Para utilizar detergente em pó, vire a aba para cima.

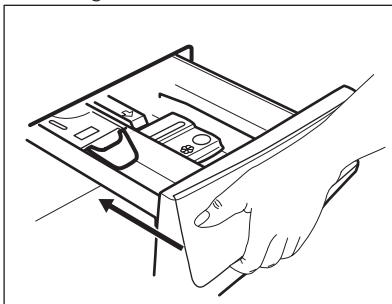


4. Para utilizar detergente líquido, vire a aba para baixo.



**i** Com a aba na posição PARA BAIXO:

- Não utilize detergentes líquidos gelatinosos ou espessos.
  - Não coloque uma quantidade de detergente líquido superior ao limite indicado na aba.
  - Não selecione a fase de pré-lavagem.
  - Não selecione a função de início diferido.
5. Meça as quantidades de detergente e amaciador.
6. Feche cuidadosamente o distribuidor de detergente.



Certifique-se de que a aba não provoca bloqueios quando fechar a gaveta.

## 10.5 Seleccionar um programa

1. Rode o selector de programas para seleccionar o programa de lavagem pretendido. O indicador do programa correspondente acende-se.

O indicador do botão Início/Pausa pisca. O visor apresenta uma duração do programa indicativa.

2. Para alterar a temperatura e/ou a velocidade de centrifugação, toque nos botões correspondentes.
3. Se desejar, selecione uma ou mais opções tocando nos botões correspondentes. Os indicadores correspondentes aparecem no visor e a informação apresentada muda em conformidade.

**i** Se uma selecção **não for possível**, o indicador não aparece e o aparelho emite sinais sonoros.

## 10.6 Iniciar um programa com início diferido

Toque no botão Início/Pausa. O aparelho inicia a contagem decrescente do início diferido. Quando a contagem decrescente terminar, o programa inicia.

**i** A previsão PROSENSE inicia no fim da contagem decrescente.

## Cancelar o início diferido com a contagem decrescente já iniciada

Para cancelar o início diferido:

1. Toque no botão Início/Pausa para colocar o aparelho em pausa. O indicador correspondente pisca.
2. Toque repetidamente no botão Início Diferido até que o visor apresente **0'**.
3. Toque novamente no botão Início/Pausa para iniciar o programa imediatamente.

## Alterar o início diferido com a contagem decrescente já iniciada


Para alterar o início diferido:

1. Toque no botão Início/Pausa para colocar o aparelho em pausa. O indicador correspondente pisca.
2. Toque repetidamente no botão Início Diferido até o visor apresentar o tempo de atraso pretendido.
3. Toque novamente no botão Início/Pausa para iniciar a nova contagem decrescente.

## 10.7 Iniciar um programa

Toque no botão Início/Pausa para iniciar o programa.

O indicador correspondente pára de piscar e fica aceso.

O programa inicia e a porta é bloqueada. O visor apresenta o indicador .



A bomba de escoamento pode funcionar durante algum tempo enquanto o aparelho faz o enchimento com água.

## 10.8 Detecção de carga ProSense

Após tocar no botão Início/Pausa, a tecnologia ProSense inicia a detecção da carga de roupa:

1. O aparelho detecta a carga nos primeiros minutos, o indicador **kg** pisca e o tambor roda por alguns instantes.
2. No fim da detecção da carga, o indicador **kg** apaga-se.



20 minutos após o início do programa, a duração do programa pode ser ajustada dependendo da quantidade de água que os tecidos absorverem.



A detecção ProSense só é executada nos programas de lavagem completos (sem saltos de fases seleccionados).

## 10.9 Interromper um programa e alterar as opções

Durante o funcionamento de um programa, é possível alterar algumas opções:

1. Toque no botão Início/Pausa. O indicador correspondente pisca.
  2. Altere as opções. As informações indicadas no visor mudam em conformidade.
  3. Toque novamente no botão Início/Pausa.
- O programa de lavagem continua.

## 10.10 Cancelar um programa em curso

1. Prima o botão On/Off para cancelar o programa e desactivar o aparelho.
2. Prima o botão On/Off para activar novamente o aparelho.

Já pode seleccionar um novo programa de lavagem.



Se a fase ProSense já tiver sido executada e o enchimento com água já tiver iniciado, o novo programa inicia **sem repetir a fase ProSense**. A água e o detergente não são escoados para evitar desperdício.

## 10.11 Abrir a porta



Se a temperatura e o nível da água no tambor forem demasiado elevados e/ou o tambor ainda estiver a rodar, não é possível abrir a porta.

Quando um programa ou o início diferido está em funcionamento, a porta do aparelho está bloqueada.


1. Toque no botão Início/Pausa . O indicador de porta bloqueada apaga-se no visor.

2. Abra a porta do aparelho. Se necessário, coloque ou retire peças.
3. Feche a porta e toque no botão Início/Pausa.


O programa ou o início diferido prosseguem.

## 10.12 Fim do programa

Quando o programa terminar, o aparelho pára automaticamente. São emitidos sinais sonoros (caso estejam activos).


O visor apresenta todos os indicadores de fase de lavagem acesos e a área do tempo apresenta .

O indicador do botão Início/Pausa apaga-se.

A porta é desbloqueada e o indicador  apaga-se.

1. Prima o botão On/Off para desactivar o aparelho.


Cinco minutos após o fim do programa, a função de poupança de energia desactiva automaticamente o aparelho.

 Quando activar o aparelho novamente, o visor mostra o final do último programa seleccionado. Rode o selector de programas para seleccionar um novo ciclo.


2. Retire a roupa do aparelho.
3. Certifique-se de que o tambor fica vazio.
4. Mantenha a porta e o distribuidor de detergente entreabertos para evitar bolores e odores.
5. Feche a torneira da água.

## 10.13 escoar a água após o fim do ciclo

Se tiver escolhido um programa ou uma opção que não escoa a água do último enxaguamento, o programa termina, mas:

- O visor apresenta o indicador de porta bloqueada .

- O tambor continuar a rodar regularmente para evitar vincos na roupa.
- A porta permanece bloqueada.
- Deve escoar a água para poder abrir a porta:

1. Se necessário, toque no botão Centrif. para seleccionar uma velocidade de centrifugação inferior à que o aparelho sugere.
2. Prima o botão Início/Pausa para retomar o ciclo.
3. Quando o programa terminar e o indicador de bloqueio da porta  se apagar, pode abrir a porta.
4. Prima o botão On/Off durante alguns segundos para desactivar o aparelho.



Em todo o caso, o aparelho escoa a água automaticamente após cerca de 18 horas.

## 10.14 Opção Stand-by (Espera)

A função Stand-by (Espera) desactiva automaticamente o aparelho para diminuir o consumo de energia quando:

- O aparelho não é utilizado durante 5 minutos antes de o botão Início/Pausa ser tocado. Prima o botão On/Off para activar novamente o aparelho.
- 5 minutos após o fim do programa de lavagem. Prima o botão On/Off para activar novamente o aparelho. O visor apresenta o fim do último programa seleccionado. Rode o selector de programas para seleccionar um novo ciclo.



Se seleccionar um programa ou uma opção que termina com água no tambor, a função Stand-by (Espera) **não desactiva** o aparelho, para lembrar que é necessário escoar a água.

## 11. SUGESTÕES E DICAS



### AVISO!

Consulte os capítulos relativos à segurança.

### 11.1 Carregar roupa

- Divida a roupa nestas categorias: branca, de cor, sintética, delicada e lã.
- Cumpra as instruções de lavagem indicadas nas etiquetas de cuidados a ter com a roupa.
- Não lave peças brancas e de cor em conjunto.
- Algumas peças de cor podem ficar desbotadas na primeira lavagem. Recomendamos que as lave em separado nas primeiras vezes.
- Abotoe as fronhas e feche os fechos de correr, os ganchos e as molas. Ate os cintos.
- Esvazie os bolsos e vire-os do avesso.
- Vire do avesso todos os tecidos que tenham várias camadas, as peças de lã e as peças com estampagens.
- Trate previamente as nódoas difíceis.
- Lave as nódoas difíceis com um detergente especial.
- Tenha cuidado com as cortinas. Retire os ganchos ou coloque as cortinas num saco de lavagem ou numa fronha.
- Não lave roupa que não tenha bainhas ou que tenha cortes. Utilize um saco de lavagem quando lavar peças pequenas e/ou delicadas (soutiens com armação, cintos, collants, etc.).
- Uma carga muito pequena pode causar problemas de desequilíbrio na fase de centrifugação e provocar vibração excessiva. Se isto ocorrer:
  - a. interrompa o programa e abra a porta (consulte "Abrir a porta com um programa ou o início diferido activo");
  - b. redistribua manualmente a carga de modo que as peças fiquem distribuídas uniformemente na cuba;
  - c. prima o botão Início/Pausa. A fase de centrifugação continua.

### 11.2 Nódoas difíceis

Para algumas nódoas, não basta usar água e detergente.

Recomendamos que trate previamente estas nódoas antes de colocar a roupa no aparelho.

Existem tira-nódoas especiais. Utilize um tira-nódoas especial que se aplique ao tipo de nódoa e ao tecido.

### 11.3 Detergentes e outros tratamentos

- Utilize apenas detergentes e outros tratamentos especialmente concebidos para máquinas de lavar:
  - detergentes em pó para todos os tipos de tecidos;
  - detergentes em pó para tecidos delicados (máx. 40 °C) e lãs;
  - detergentes líquidos, de preferência para programas de lavagem a baixa temperatura (máx. 60 °C) para todos os tipos de tecidos ou especiais apenas para lãs.
- Não misture detergentes de tipo diferente.
- Para proteger o meio ambiente, não utilize mais do que a quantidade recomendada de detergente.
- Respeite as instruções que encontrar nas embalagens dos detergentes e outros produtos de tratamento e não exceda o nível máximo indicado (**MAX**).
- Utilize os detergentes recomendados para o tipo e para a cor dos tecidos, para a temperatura do programa e para o grau de sujidade.

### 11.4 Sugestões ecológicas

- Selecione um programa sem fase de pré-lavagem se tiver de lavar roupa com sujidade normal.
- Inicie sempre um programa de lavagem com a carga máxima de roupa permitida.
- Se tratar previamente as nódoas, pode utilizar um tira-nódoas quando

seleccionar um programa de baixa temperatura.

- Para utilizar a quantidade correcta de detergente, verifique qual é a dureza da água da sua casa. Consulte “Dureza da água”.

## 11.5 Dureza da água

Se a dureza da água for elevada ou moderada na sua área, recomendamos

que utilize um aditivo para amaciar a água. Nas áreas onde a água for macia, não é necessário utilizar um aditivo.

Para saber qual é a dureza da água na sua área, contacte os serviços de abastecimento de água locais.

Utilize a quantidade correcta de aditivo para amaciar a água. Cumpra as instruções indicadas nas embalagens dos produtos.

# 12. MANUTENÇÃO E LIMPEZA



### AVISO!

Consulte os capítulos relativos à segurança.

## 12.1 Limpeza externa

Limpe o aparelho apenas com detergente suave e água morna. Seque totalmente todas as superfícies.



### CUIDADO!

Não utilize álcool, solventes ou produtos químicos semelhantes.



### CUIDADO!

Não limpe as superfícies de metal com detergente à base de cloro.

## 12.2 Descalcificação



Se a dureza da água for elevada ou moderada na sua área, recomendamos que utilize um produto de descalcificação da água para máquinas de lavar.

Examine regularmente o tambor para evitar a acumulação de calcário.

Os detergentes normais já contêm agentes amaciadores da água, mas recomendamos e execução ocasional de um ciclo com o tambor vazio e um produto descalcificante.



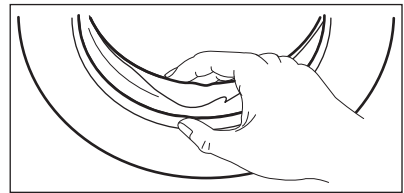
Cumpra sempre as instruções das embalagens dos produtos.

## 12.3 Lavagem de manutenção

Com os programas de baixa temperatura, é possível que fique algum detergente no tambor. Efectue uma lavagem de manutenção regularmente. Para isso:

- Retire toda a roupa do tambor.
- Seccione o programa de algodão com a temperatura máxima ou utilize o programa Machine Clean se existir. Coloque uma pequena quantidade de detergente em pó no tambor vazio, para remover todos os resíduos restantes.

## 12.4 Vedante da porta



Examine regularmente o vedante e retire todos os objectos que estejam na parte interior.

## 12.5 Limpar o tambor

Examine regularmente o tambor para evitar a acumulação de ferrugem.

Para uma limpeza completa:

1. Limpe o tambor com um produto especial para aço inoxidável.

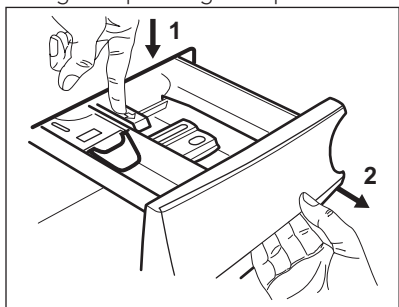
**i** Cumpra sempre as instruções das embalagens dos produtos.

2. Execute um programa de algodão curto com a temperatura máxima ou utilize o programa Machine Clean se existir. Coloque uma pequena quantidade de detergente em pó no tambor vazio, para remover todos os resíduos restantes.

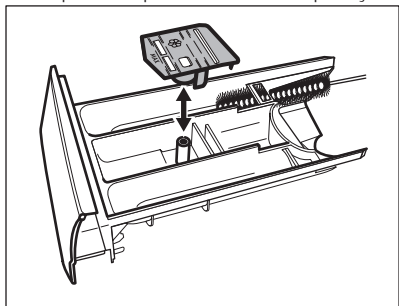
## 12.6 Limpar o distribuidor de detergente

Para evitar a acumulação de detergente seco ou coágulos de amaciador e/ou a formação de bolor na gaveta do distribuidor de detergente, execute o procedimento de limpeza regularmente:

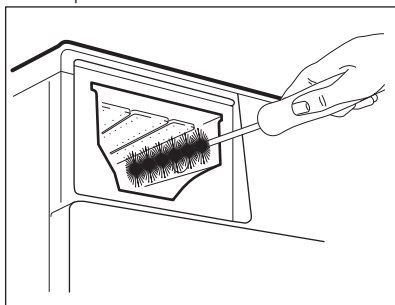
1. Abra a gaveta. Pressione a patilha para baixo conforme indicado na figura e puxe a gaveta para fora.



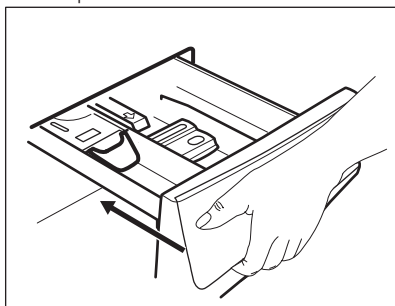
2. Remova a parte superior do compartimento de aditivo para facilitar a limpeza e lave-o em água morna corrente, para remover todos os vestígios do detergente acumulado. Após a limpeza, coloque a parte superior na devida posição.



3. Certifique-se de que remove todos os resíduos de detergente das partes superior e inferior da cavidade. Utilize uma escova pequena para limpar a cavidade.



4. Introduza a gaveta do detergente nas calhas e feche-a. Execute o programa de enxaguamento sem roupa no tambor.



## 12.7 Limpar a bomba de escoamento



### AVISO!

Desligue a ficha da tomada eléctrica.



Verifique regularmente o filtro da bomba de escoamento e limpe-o sempre que estiver sujo.

Limpe a bomba de escoamento se:

- O aparelho não escoar a água.
- O tambor não roda.
- O aparelho emite ruído invulgar devido ao bloqueio da bomba de escoamento.
- O visor apresenta o código de alarme

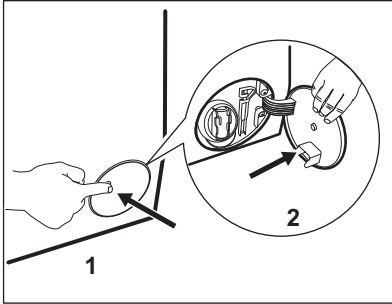
**E20.**

**AVISO!**

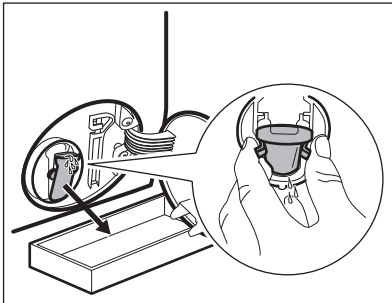
- Não retire o filtro enquanto o aparelho estiver em funcionamento.
- Não limpe a bomba se existir água quente no aparelho. Aguarde até que a água arrefeça.

**Para limpar a bomba, proceda assim:**

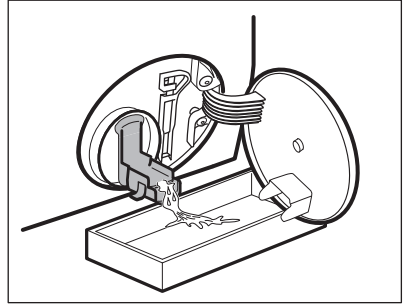
1. Abra a tampa da bomba.



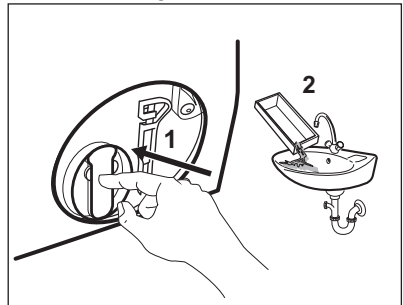
2. Coloque um recipiente adequado por baixo da acesso à bomba de escoamento para recolher a água que sair.
3. Prima as duas alavancas e puxe a conduta de escoamento para a frente para o abrir.



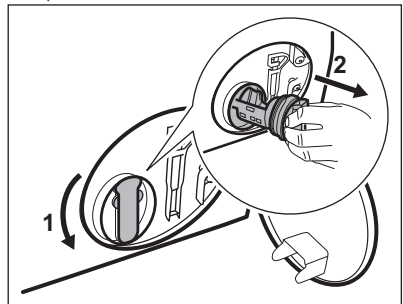
4. Deixe a água escoar.



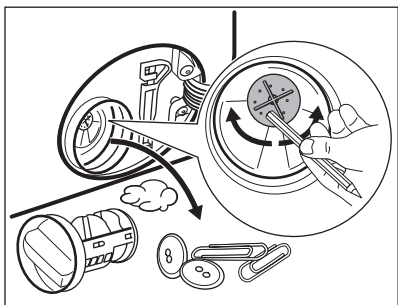
5. Quando o recipiente estiver cheio de água, feche o canal de escoamento e esvazie o recipiente.
6. Repita os passos 4 e 5 até que não saia mais água.



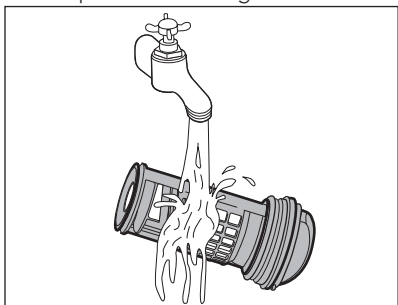
7. Feche a conduta de escoamento e rode o filtro no sentido anti-horário para o remover.



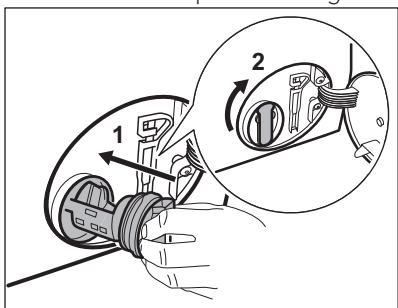
8. Se necessário, retire o algodão e todos os objectos estranhos da cavidade do filtro.
9. Certifique-se de que o impulsor da bomba pode rodar. Se não rodar, contacte um Centro de Assistência Técnica Autorizado.



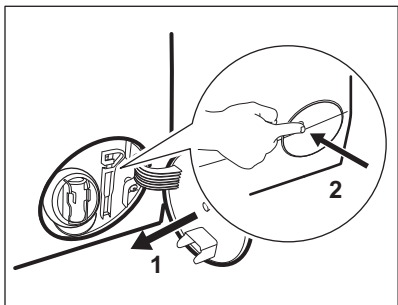
10. Limpe o filtro sob água da torneira.



11. Reinstale o filtro nas guias especiais rodando-o no sentido horário. Certifique-se de que aperta o filtro correctamente para evitar fugas.



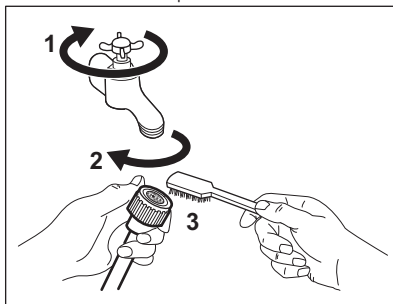
12. Feche o acesso à bomba.



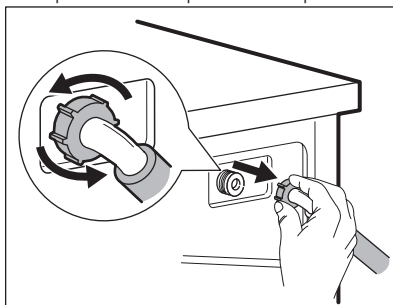
## 12.8 Limpar a mangueira de entrada e o filtro da válvula

É recomendável limpar ocasionalmente ambos os filtros da mangueira de entrada de água para remover quaisquer depósitos que se tenham acumulado com o tempo:

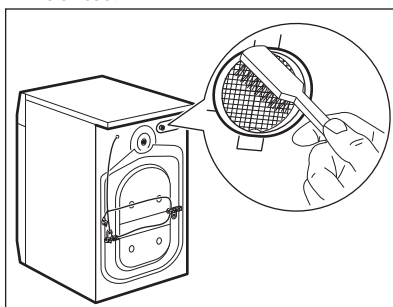
1. Retire a mangueira de entrada da torneira e limpe o filtro.



2. Retire a mangueira de entrada do aparelho desaperando a porca.

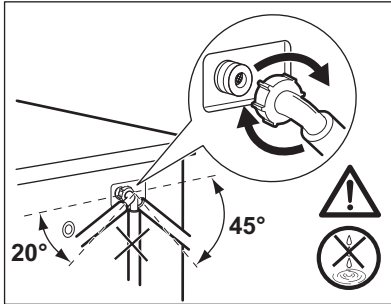


3. Limpe o filtro da válvula na parte de trás do aparelho com uma escova de dentes.



4. Quando ligar a mangueira ao aparelho, vire-a para a esquerda ou para a direita (não a deixe na posição

vertical) dependendo da posição da torneira da água.



## 12.9 Escoamento de emergência

Se o aparelho não conseguir escoar a água, execute o procedimento descrito na secção "Limpar o filtro de escoamento". Se necessário, limpe a bomba.

## 12.10 Precauções contra congelação

Se o aparelho for instalado num local onde a temperatura possa ser igual ou

inferior a 0 °C, retire a água restante da mangueira de entrada e da bomba de escoamento.

1. Desligue a ficha de alimentação eléctrica da tomada.
2. Feche a torneira da água.
3. Coloque as duas extremidades da mangueira de entrada dentro de um recipiente e deixe a água sair da mangueira.
4. Esvazie a bomba de escoamento. Consulte o procedimento de escoamento de emergência.
5. Quando a bomba de escoamento estiver vazia, instale novamente a mangueira de entrada.



### AVISO!

Antes de utilizar novamente o aparelho, certifique-se de que a temperatura é superior a 0 °C. O fabricante não poderá ser responsabilizado por quaisquer danos causados por baixas temperaturas.

# 13. RESOLUÇÃO DE PROBLEMAS



### AVISO!

Consulte os capítulos relativos à segurança.

## 13.1 Introdução

O aparelho não inicia ou pára durante o funcionamento.


Comece por tentar encontrar uma solução para o problema (consulte a tabela). Se o problema persistir, contacte um Centro de Assistência Técnica Autorizado.

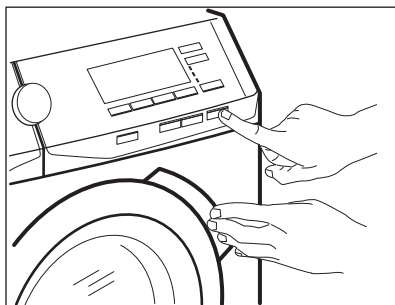
**Se ocorrer algum problema grave, o aparelho emite sinais sonoros, o visor apresenta um código de alarme e o botão Início/Pausa pode ficar a piscar:**

- **E10** - O aparelho não se enche com água correctamente.
- **E20** - O aparelho não escoa a água.

- **E40** - A porta do aparelho está aberta ou não está bem fechada. Verifique a porta.



Se o aparelho estiver sobrecarregado, remova algumas peças de roupa do tambor e/ou pressione a porta enquanto toca no botão Início/Pausa até que o indicador  pare de piscar (observe a figura em baixo).



- **EHO** - A corrente eléctrica está instável. Aguarde até que a corrente eléctrica estabilize.
- **E91** - Não há comunicação entre os elementos electrónicos do aparelho. Desligue e volte a ligar.

**AVISO!**

Desactive o aparelho antes de efectuar qualquer verificação.

## 13.2 Falhas possíveis

Problema	Solução possível
O programa não inicia.	<ul style="list-style-type: none"> <li>• Certifique-se de que a ficha está ligada na tomada eléctrica.</li> <li>• Certifique-se de que a porta do aparelho está fechada.</li> <li>• Certifique-se de que não há um disjuntor desligado no quadro eléctrico.</li> <li>• Certifique-se de que tocou em Início/Pausa.</li> <li>• Se tiver seleccionado o Início Diferido, cancele-o ou aguarde até a contagem decrescente terminar.</li> <li>• Desactive a função de Bloqueio para Crianças se estiver activa.</li> </ul>
O aparelho não se enche com água correctamente.	<ul style="list-style-type: none"> <li>• Certifique-se de que a torneira da água está aberta.</li> <li>• Certifique-se de que a pressão do fornecimento de água não é demasiado baixa. Para obter essa informação, contacte os serviços de abastecimento de água locais.</li> <li>• Certifique-se de que a torneira da água não está obstruída.</li> <li>• Certifique-se de que a mangueira de entrada não tem dobras, danos ou vincos.</li> <li>• Certifique-se de que a ligação da mangueira de entrada está correcta.</li> </ul>
O aparelho enche-se com água e escoa de imediato.	<ul style="list-style-type: none"> <li>• Certifique-se de que a mangueira de escoamento está na posição correcta. A mangueira pode estar demasiado baixa. Consulte "Instruções de instalação".</li> </ul>

Problema	Solução possível
O aparelho não escoar a água.	<ul style="list-style-type: none"> <li>• Certifique-se de que o sifão de escoamento não está obstruído.</li> <li>• Certifique-se de que a mangueira de escoamento não tem dobras ou vincos.</li> <li>• Certifique-se de que o filtro de escoamento não está obstruído. Se necessário, limpe o filtro. Consulte "Manutenção e limpeza".</li> <li>• Certifique-se de que a ligação da mangueira de escoamento está correcta.</li> <li>• Selecione o programa de escoamento se tiver seleccionado um programa sem fase de escoamento.</li> <li>• Selecione o programa de escoamento se tiver seleccionado uma opção que termine com água na cuba.</li> </ul>
A fase de centrifugação não inicia ou o ciclo de lavagem demora mais tempo do que o normal.	<ul style="list-style-type: none"> <li>• Selecione o programa de centrifugação.</li> <li>• Certifique-se de que o filtro de escoamento não está obstruído. Se necessário, limpe o filtro. Consulte "Manutenção e limpeza".</li> <li>• Equilibre manualmente as peças na cuba e inicie novamente a fase de centrifugação. Este problema pode ser causado por um desequilíbrio.</li> </ul>
Existe água no chão.	<ul style="list-style-type: none"> <li>• Certifique-se de que as uniões das mangueiras de água estão bem apertadas e que não há fugas de água.</li> <li>• Certifique-se de que a mangueira de entrada de água e a mangueira de escoamento não estão danificadas.</li> <li>• Certifique-se de que utiliza o detergente correcto e a quantidade correcta.</li> </ul>
Não consegue abrir a porta do aparelho.	<ul style="list-style-type: none"> <li>• Verifique se seleccionou um programa de lavagem que termina com água na cuba.</li> <li>• Certifique-se de que o programa de lavagem terminou.</li> <li>• Selecione o programa de escoamento ou centrifugação se houver água no tambor.</li> <li>• Certifique-se de que o aparelho tem alimentação eléctrica.</li> <li>• Este problema pode ser causado por uma avaria do aparelho. Contacte um Centro de Assistência Técnica Autorizado. Se precisar de abrir a porta, leia atentamente a secção "Abertura de emergência da porta".</li> </ul>
O aparelho emite um ruído anormal e vibra.	<ul style="list-style-type: none"> <li>• Certifique-se de que o aparelho está bem nivelado. Consulte "Instruções de instalação".</li> <li>• Certifique-se de que removeu todos os materiais de embalagem e os parafusos de transporte. Consulte "Instruções de instalação".</li> <li>• Coloque mais roupa no tambor. A carga pode não ser suficiente.</li> </ul>

Problema	Solução possível
A duração do programa aumenta ou diminui durante a execução do programa.	<ul style="list-style-type: none"> <li>A função ProSense consegue ajustar a duração do programa de acordo com o tipo e a carga de roupa. Consulte a secção "Detecção de carga ProSense" no capítulo "Utilização diária".</li> </ul>
Os resultados de lavagem não são satisfatórios.	<ul style="list-style-type: none"> <li>Aumente a quantidade de detergente ou utilize um detergente diferente.</li> <li>Utilize produtos especiais para remover as nódoas difíceis antes de lavar a roupa.</li> <li>Certifique-se de que selecciona a temperatura correcta.</li> <li>Diminua a carga de roupa.</li> </ul>
Demasiada espuma no tambor durante o ciclo de lavagem.	<ul style="list-style-type: none"> <li>Reduza a quantidade de detergente.</li> </ul>
Após o ciclo de lavagem, a gaveta do distribuidor fica com resíduos de detergente.	<ul style="list-style-type: none"> <li>Certifique-se de que a aba está na posição correcta (SUPERIOR para detergente em pó - INFERIOR para detergente líquido).</li> <li>Certifique-se de que utilizou o distribuidor de detergente de acordo com as indicações dadas no manual do utilizador.</li> </ul>

Após a verificação, active o aparelho. O programa continua a partir do ponto de interrupção.

Se o problema voltar a ocorrer, contacte um Centro de Assistência Técnica Autorizado.

Se o visor apresentar outros códigos de alarme: Desactive e active o aparelho. Se o problema voltar a ocorrer, contacte um Centro de Assistência Técnica Autorizado.

## 14. VALORES DE CONSUMO


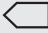

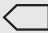


Os dados desta tabela são aproximados. Existem vários factores que podem alterar os valores: a quantidade e o tipo de roupa e a temperatura ambiente e da água.



Durante o programa de lavagem, a tecnologia ProSense pode alterar a duração da lavagem e os consumos. Para saber mais, consulte a secção "Detecção de carga ProSense" no capítulo "Utilização diária".

Programas	Carga (kg)	Consumo de energia (kWh)	Consumo de água (litros)	Duração aproximada do programa (minutos)	Humidade restante (%) <sup>1</sup>
Algod. 60°C	8	1,40	70	210	52

Programas	Carga (kg)	Consumo de energia (kWh)	Consumo de água (litros)	Duração aproximada do programa (minutos)	Humidade restante (%) <sup>1)</sup>
Algod. 40°C	8	1,20	69	205	52
Sintéticos 40°C	3	0,60	56	140	35
Delicados 40°C	3	0,55	59	95	35
Lana/Lãs + Seda 30°C	1,5	0,45	62	75	30
<b>Programas standard para algodão</b> 					
Algodão Standard a 60°C 	8	0,81	52	275	52
Algodão Standard a 60 °C 	4	0,57	40	228	52
Algodão Standard a 40 °C 	4	0,51	40	226	52

<sup>1)</sup> No fim da fase de centrifugação.

Modo Off (desligado) (W)	Modo On (ligado) (W)
0,30	0,30

A informação indicada na tabela acima está em conformidade com a regulamentação 1015/2010 e com a directiva de implementação 2009/125/CE da Comissão da UE.

## 15. DADOS TÉCNICOS

Dimensão	Largura/ Altura/ Profundidade/ Profundidade total	600 mm/ 850 mm/ 571 mm/ 600 mm
Ligação eléctrica	Voltagem Potência total Fusível Frequência	230 V 2200 W 10 A 50 Hz
Nível de protecção contra a entrada de partículas sólidas e humidade garantido pela tampa de protecção, excepto onde o equipamento de baixa voltagem não tenha protecção contra humidade		IPX4
Pressão do fornecimento de água	Mínima Máxima	0,5 bar (0,05 MPa) 8 bar (0,8 MPa)
Fornecimento de água <sup>1)</sup>		Água fria

Carga máxima	Algodão	8 kg
Classe de eficiência energética		A+++ -20%
Velocidade de centrifugação	Máxima	1400 rpm

1) Ligue a mangueira de entrada de água a uma torneira de água com rosca de 3/4".

## 16. ACESSÓRIOS

### 16.1 Disponível em [www.aeg.com/shop](http://www.aeg.com/shop) e nos concessionários autorizados.



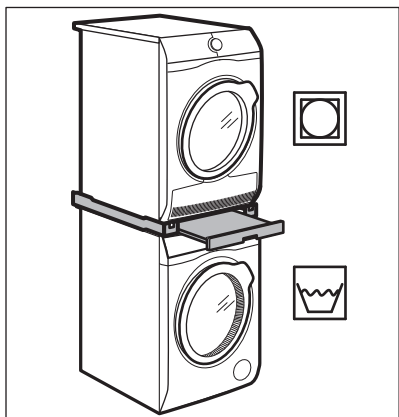
Apenas os acessórios correctos e aprovados pela AEG garantem os padrões de segurança do aparelho. Todas as reclamações de garantia serão invalidadas se forem utilizadas peças não aprovadas.

### 16.2 Kit de placa de fixação

Se instalar o aparelho atrás de um rodapé de armário, fixe o aparelho nas placas de fixação.

Leia atentamente as instruções fornecidas com o acessório.

### 16.3 Kit de empilhamento



O secador de roupa pode ser instalado por cima da máquina de lavar roupa, **mas apenas com o kit de empilhamento correcto fabricado e aprovado pela AEG.**



Veja se o kit de empilhamento é compatível verificando as profundidades dos aparelhos.

O kit de empilhamento pode ser utilizado apenas com os aparelhos especificados no folheto que é fornecido com o acessório.


Leia atentamente as instruções fornecidas com o aparelho e com o acessório.




#### **AVISO!**

Não coloque o secador de roupa debaixo da máquina de lavar roupa.

## 17. PREOCUPAÇÕES AMBIENTAIS

Recicle os materiais que apresentem o símbolo . Coloque a embalagem nos contentores indicados para reciclagem. Ajude a proteger o ambiente e a saúde pública através da reciclagem dos aparelhos eléctricos e electrónicos. Não elimine os aparelhos que tenham o

símbolo  juntamente com os resíduos domésticos. Coloque o produto num ponto de recolha para reciclagem local ou contacte as suas autoridades municipais.

## CONTENIDO

1. INFORMACIÓN SOBRE SEGURIDAD.....	35
2. INSTRUCCIONES DE SEGURIDAD.....	36
3. INSTALACIÓN.....	38
4. DESCRIPCIÓN DEL PRODUCTO.....	42
5. PANEL DE MANDOS.....	43
6. MANDO Y TECLAS.....	44
7. PROGRAMAS .....	46
8. AJUSTES.....	49
9. ANTES DEL PRIMER USO.....	49
10. USO DIARIO.....	49
11. CONSEJOS.....	54
12. MANTENIMIENTO Y LIMPIEZA.....	55
13. SOLUCIÓN DE PROBLEMAS.....	59
14. VALORES DE CONSUMO.....	62
15. DATOS TÉCNICOS.....	63
16. ACCESORIOS.....	64

## PARA OBTENER RESULTADOS PERFECTOS

Gracias por escoger este producto AEG. Este artículo ha sido creado para ofrecer un rendimiento impecable durante muchos años, con innovadoras tecnologías que facilitarán su vida y prestaciones que probablemente no encuentre en electrodomésticos corrientes. Por favor, dedique algunos minutos a la lectura para disfrutar de todas sus ventajas.

Consulte en nuestro sitio web:



Obtener consejos, folletos, soluciones a problemas e información de servicio:  
**[www.aeg.com/webselfservice](http://www.aeg.com/webselfservice)**



Registrar su producto para recibir un mejor servicio:  
**[www.registeraeg.com](http://www.registeraeg.com)**



Adquirir accesorios, artículos de consumo y recambios originales para su aparato:  
**[www.aeg.com/shop](http://www.aeg.com/shop)**


## ATENCIÓN Y SERVICIO AL CLIENTE

Le recomendamos que utilice recambios originales.

Al contactar con nuestro centro autorizado de servicio técnico, cerciórese de tener la siguiente información a mano: Modelo, PNC, Número de serie.

La información se puede encontrar en la placa de características.

 Advertencia / Precaución-Información sobre seguridad

 Información general y consejos

 Información sobre el medio ambiente

Salvo modificaciones.

## 1. INFORMACIÓN SOBRE SEGURIDAD

Antes de instalar y utilizar el aparato, lea atentamente las instrucciones facilitadas. El fabricante no se hace responsable de lesiones o daños producidos como resultado de una instalación o un uso incorrectos: Conserve siempre estas instrucciones en lugar seguro y accesible para futuras consultas.

### 1.1 Seguridad de niños y personas vulnerables

- Este aparato puede ser utilizado por niños de 8 años en adelante y personas cuyas capacidades físicas, sensoriales o mentales estén disminuidas o que carezcan de la experiencia y conocimientos suficientes para manejarlo, siempre que cuenten con las instrucciones o la supervisión sobre el uso del electrodoméstico de forma segura y comprendan los riesgos.
- No deje que los niños jueguen con el aparato.
- Los niños de 3 años o menos deben mantenerse alejados de este aparato en todo momento mientras funciona.
- Mantenga todo el material de embalaje fuera del alcance de los niños y deséchelo de forma adecuada.
- Mantenga los detergentes fuera del alcance de los niños.
- Mantenga a los niños y mascotas alejados del aparato cuando la puerta se encuentre abierta.
- Si este aparato tiene un bloqueo de seguridad para niños, debe activarlo.
- La limpieza y mantenimiento de usuario del aparato no podrán ser realizados por niños sin supervisión.

### 1.2 Seguridad general

- No cambie las especificaciones de este aparato.
- No supere la carga máxima de 8 kg (consulte el capítulo "Tabla de programas").

- La presión de trabajo del agua en el punto de entrada situado en la conexión de la toma debe oscilar entre 0,5 bares (0,05 MPa) y 8 bares (0,8 MPa).
- Vigile que ninguna alfombra, estera ni cualquier otra cobertura del suelo obstruya las aberturas de ventilación de la base (si existen).
- El aparato debe conectarse a la toma de agua utilizando los nuevos juegos de tubos suministrados, o cualquier otro juego nuevo suministrado por el servicio técnico autorizado.
- No se deben reutilizar los juegos de tubos antiguos.
- Si el cable de alimentación eléctrica sufre algún daño, el fabricante, su servicio técnico autorizado o un profesional cualificado tendrán que cambiarlo para evitar riesgos eléctricos.
- Antes de proceder con cualquier operación de mantenimiento, apague el aparato y desconecte el enchufe de la red.
- No utilice pulverizadores de agua a alta presión ni vapor para limpiar el aparato.
- Limpie el aparato con un paño húmedo. Utilice solo detergentes neutros. No utilice productos abrasivos, estropajos duros, disolventes ni objetos metálicos.
- Si la secadora se coloca sobre una lavadora, asegúrese de utilizar el kit de torre correcto homologado por AEG (consulte el capítulo "Accesorios - Kit de torre" para obtener más información).

## 2. INSTRUCCIONES DE SEGURIDAD

### 2.1 Instalación

- Retire todo el embalaje y los pasadores de transporte.
  - Guarde los pasadores de transporte en lugar seguro. Si necesita desplazar el aparato en el futuro, debe recolocarlos para bloquear el tambor y evitar daños internos.
  - Tenga cuidado al mover el aparato, porque es pesado. Utilice siempre
- guantes de protección y calzado cerrado.
- No instale ni utilice un aparato dañado.
  - Siga las instrucciones de instalación suministradas con el aparato.
  - No instale ni utilice el aparato si la temperatura puede ser inferior a 0°C o si está expuesto a la intemperie.

- El área del suelo donde se instala el aparato debe ser plana, estable, resistente al calor y limpia.
- Compruebe que el aire circula libremente entre el aparato y el suelo.
- Ajuste las patas para disponer del espacio necesario entre el aparato y el suelo.
- No coloque el aparato donde la puerta no se pueda abrir completamente.
- No coloque ningún recipiente bajo el aparato para recoger el agua de posibles fugas. Póngase en contacto con el servicio técnico autorizado para asegurarse de los accesorios que puede utilizar.

## 2.2 Conexión eléctrica

- El aparato debe conectarse a tierra.
- Utilice siempre una toma con aislamiento de conexión a tierra correctamente instalada.
- Asegúrese de que los parámetros de la placa de características son compatibles con los valores eléctricos del suministro eléctrico.
- No utilice adaptadores de enchufes múltiples ni cables prolongadores.
- Asegúrese de no provocar daños en el enchufe ni en el cable de red. Si es necesario cambiar el cable de alimentación del aparato, debe hacerlo el centro de servicio técnico autorizado.
- Conecte el enchufe a la toma de corriente únicamente cuando haya terminado la instalación. Asegúrese de tener acceso al enchufe del suministro de red una vez finalizada la instalación.
- No toque el cable de red ni el enchufe con las manos mojadas.
- No desconecte el aparato tirando del cable de conexión a la red. Tire siempre del enchufe.
- Este aparato cumple las directivas CEE.

## 2.3 Conexión de agua

- No provoque daños en los tubos de agua.
- Antes de conectar a nuevas tuberías o tuberías que no se hayan usado durante mucho tiempo, o donde se

hayan realizado trabajos o se hayan conectado dispositivos nuevos (contadores de agua, por ejemplo), deje correr el agua hasta que esté limpia.

- Asegúrese de que no haya fugas de agua visibles durante y después del primer uso del aparato.

## 2.4 Uso del aparato



### ADVERTENCIA!

Podrían producirse lesiones, descargas eléctricas, incendios, quemaduras o daños en el aparato.

- Este aparato está diseñado exclusivamente para uso doméstico.
- Siga las instrucciones de seguridad del envase de detergente.
- No coloque productos inflamables ni objetos mojados con productos inflamables dentro, cerca o encima del aparato.
- Asegúrese de sacar todos los objetos metálicos de la colada.
- No lave tejidos con mucha suciedad de aceite, grasa u otras sustancias grasientas. Puede dañar las piezas de goma de la lavadora. Realice un prelavado a mano de estos tejidos antes de cargarlos en la lavadora.
- No toque el cristal de la puerta mientras esté en marcha un programa. El cristal puede estar caliente.

## 2.5 Asistencia

- Para reparar el aparato, póngase en contacto con un centro de servicio autorizado.
- Utilice solamente piezas de recambio originales.

## 2.6 Eliminación



### ADVERTENCIA!

Existe riesgo de lesiones o asfixia.

- Desconecte el aparato de la red eléctrica y del suministro de agua.
- Corte el cable eléctrico cerca del aparato y deséchelo.

- Retire el pestillo de la puerta para evitar que los niños o las mascotas queden atrapados en el tambor.
- Deseche el aparato de acuerdo con los requisitos de la normativa local

con respecto residuos de aparatos eléctricos y electrónicos (WEEE/RAEE).

### 3. INSTALACIÓN



**ADVERTENCIA!**

Consulte los capítulos sobre seguridad.

#### 3.1 Desembalaje



**ADVERTENCIA!**

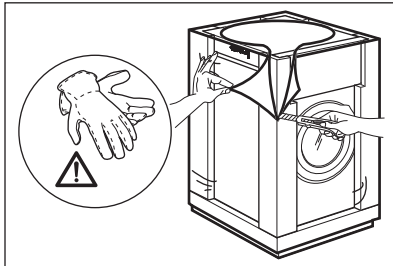
Retire todo el embalaje y los pasadores de transporte antes de instalar el aparato.



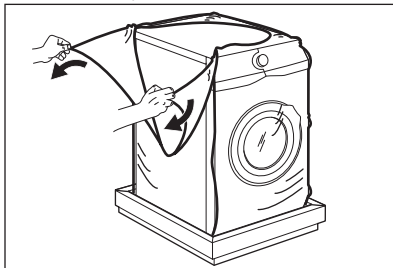
**ADVERTENCIA!**

Utilice los guantes.

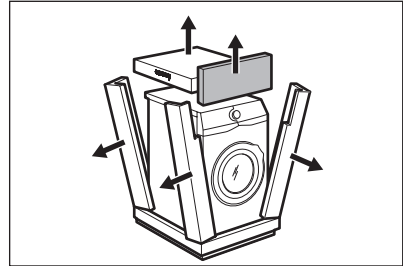
1. Utilice un cúter para cortar la película externa.



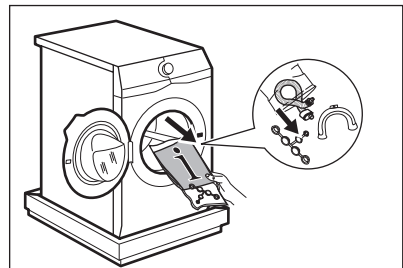
2. Retire la película externa.



3. Retire la cubierta de cartón y los materiales del embalaje de poliestireno.



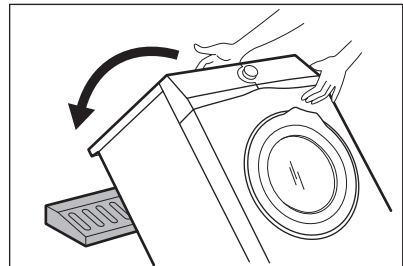
4. Abra la puerta y retire la pieza de poliestireno de la junta de la puerta y todos los elementos del tambor.



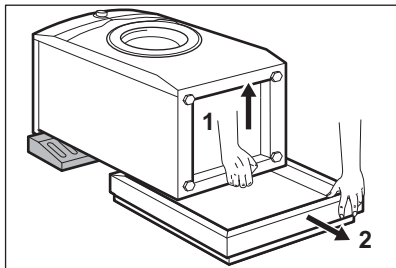
5. Baje con cuidado el aparato sobre el lado posterior.
6. Extienda el material de embalaje de poliestireno frontal en el suelo debajo del aparato.



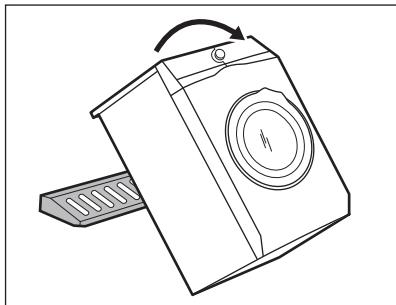
Tenga cuidado para no dañar los tubos.



7. Retire la protección de poliestireno de la base.

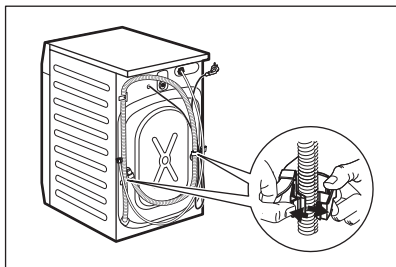


8. Levante el aparato hasta la posición vertical.

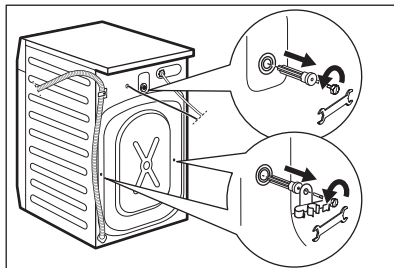


9. Retire el cable de alimentación y el tubo de desagüe de los soportes de los tubos.

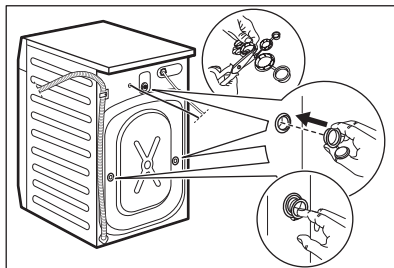
**i** Es posible ver agua que cae de la manguera de desagüe. Esto se debe a la prueba con agua del aparato en la fábrica.



10. Suelte los tres pernos con la llave suministrada con el aparato.



11. Extraiga los separadores de plástico.  
12. Coloque los tapones de plástico que encontrará en la bolsa del manual del usuario en los orificios.



**i** Se recomienda guardar el embalaje y los pasadores de transporte para cualquier movimiento del aparato.

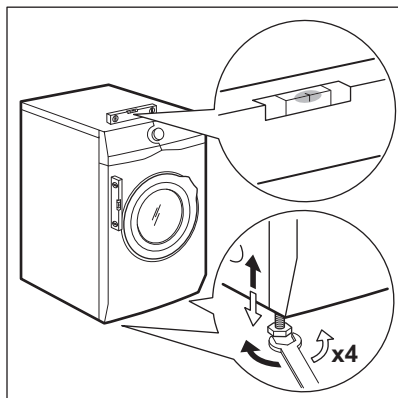
### 3.2 Colocación y nivelado

1. Instale el aparato en el suelo sobre una superficie plana y rígida.

**i** Asegúrese de que las moquetas no impidan la circulación de aire por debajo del electrodoméstico. Cerciñese de que el aparato no entra en contacto con la pared u otros armarios de cocina.

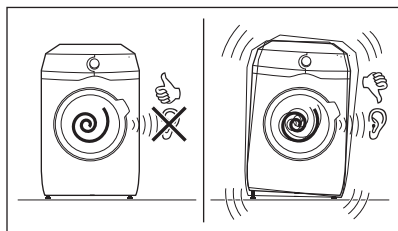
2. Afloje o apriete las patas para ajustar el nivel.

**!** **ADVERTENCIA!**  
No coloque cartón, madera ni materiales equivalentes bajo las patas del aparato para ajustar el nivel.



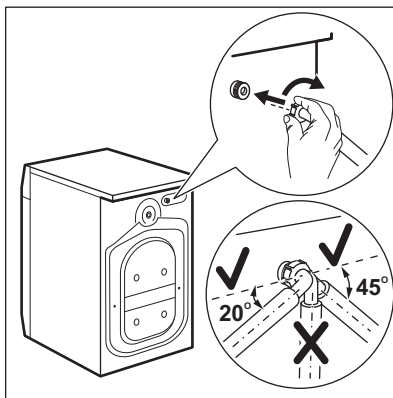
El aparato debe estar nivelado y estable.

- i** El ajuste correcto del nivel del aparato evita vibraciones, ruidos y el movimiento del aparato cuando está funcionando.

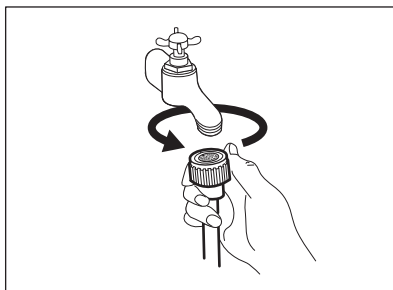


### 3.3 El tubo de entrada

1. Conecte la manguera de entrada de agua a la parte posterior del aparato.
2. Colóquela hacia la izquierda o la derecha en función de la posición del grifo de agua.



- i** Asegúrese de que la manguera de entrada no está en posición vertical.
3. Si fuera necesario, afloje la tuerca anular para ajustarla en la posición correcta.
  4. Conecte el tubo de entrada de agua fría a una toma de agua fría con rosca de 3/4".



#### PRECAUCIÓN!

Asegúrese de que no haya fugas de los acoplamientos.



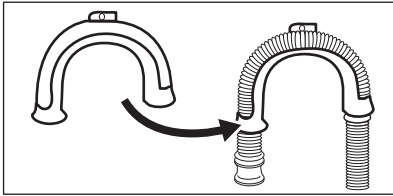
No utilice ningún tubo de extensión si el tubo de entrada es demasiado corto. Póngase en contacto con el servicio técnico para cambiar el tubo.

### 3.4 Desagüe

El tubo de descarga debe permanecer a una altura mínima de 60 cm y máxima de 100 cm.

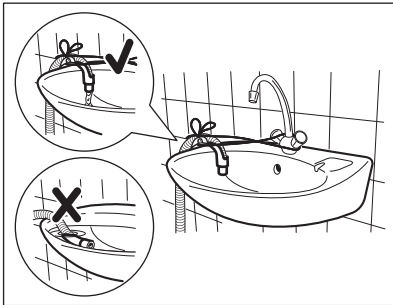
Es posible conectar la manguera de desagüe de diferentes formas:

1. Haga una U con el tubo de desagüe y colóquelo alrededor de la guía de plástico.



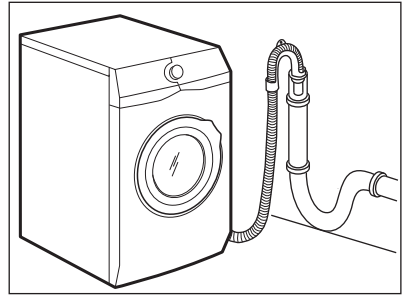
2. **En el borde de un fregadero** - Acople la guía al grifo de agua o a la pared.

- i** Asegúrese de que la guía de plástico no se mueva cuando el aparato desagüa.



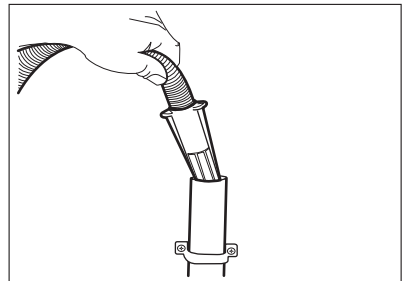
- i** Asegúrese de que el extremo del tubo de desagüe no esté sumergido en el agua. Puede que vuelva agua sucia al aparato.

3. **A un tubo vertical con orificio de ventilación** - Introduzca directamente la manguera de descarga en un tubo. Consulte la ilustración.

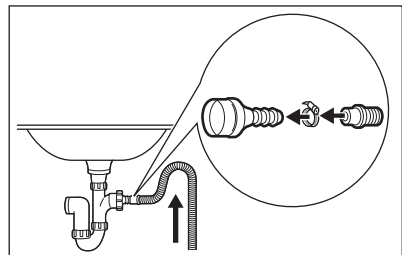


- i** El extremo del tubo de descarga siempre debe estar ventilado; es decir, el diámetro interno del tubo de desagüe (mín. 38 mm - mín. 1,5") debe ser mayor que el diámetro externo del tubo.

4. Si el extremo del tubo de descarga tiene este aspecto (véase el dibujo), podrá introducirlo directamente en el tubo vertical.

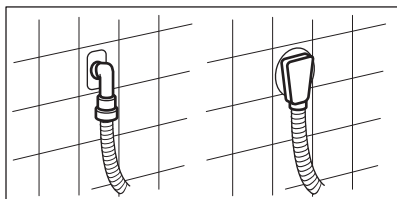


5. Sin la guía de plástico: Coloque el tubo de desagüe en el sumidero y asegúrela con una brida. Consulte la ilustración.



**i** Asegúrese de que el tubo de desagüe realiza un bucle para evitar que las partículas entren en el aparato desde el fregadero.

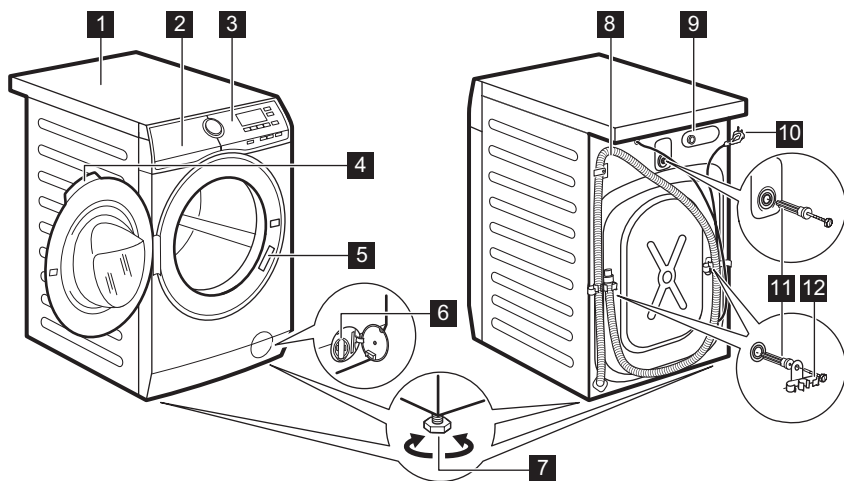
- Coloque directamente la manguera en un tubo de desagüe integrado en la pared de la habitación y apretando con una brida.



Puede extender el tubo de desagüe hasta un máximo de 400 cm. Póngase en contacto con el servicio técnico para el otro tubo de desagüe y la extensión.

## 4. DESCRIPCIÓN DEL PRODUCTO

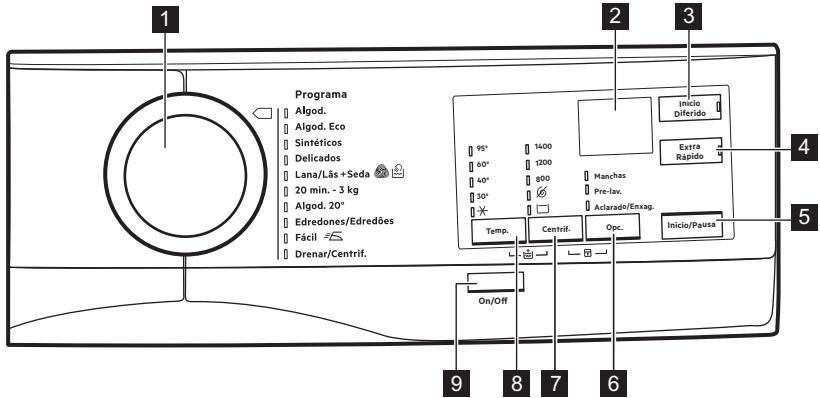
### 4.1 Descripción general del aparato



- |   |   |
|---|---|
| <b>1</b> Encimera                             | <b>8</b> Tubo de desagüe                    |
| <b>2</b> Tapa del dosificador de              | <b>9</b> Conexión de la manguera de entrada |
| <b>3</b> Panel de control                     | <b>10</b> Cable de alimentación             |
| <b>4</b> Tirador de la puerta                 | <b>11</b> Pasadores de transporte           |
| <b>5</b> Placa de características             | <b>12</b> Soporte de la manguera            |
| <b>6</b> Filtro de la bomba de desagüe        |   |
| <b>7</b> Patas para la nivelación del aparato |   |

## 5. PANEL DE MANDOS

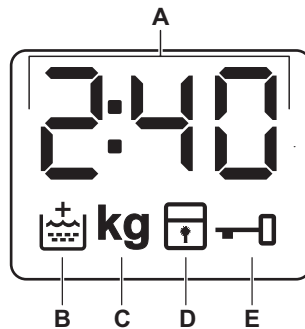
### 5.1 Descripción del panel de control







- 1 Selector de programas
- 2 Pantalla
- 3 Inicio Diferido tecla táctil
- 4 Tecla táctil Extra Rápido
- 5 Tecla táctil Inicio/Pausa
- 6 Tecla táctil Opc.
  - Opción Manchas
  - Opción Pre-lav.

- Opción Aclarado/Enxag.
- 7 Centrif. Tecla táctil reducción de
  - Opción sin centrifugado
  - Opción Agua en la cuba
- 8 Tecla táctil Temp.
- 9 Encendido/apagado Pulsador

### 5.2 Pantalla



A		El indicador digital puede mostrar: <ul style="list-style-type: none"> <li>• Duración del programa (p. ej., 2:40).</li> <li>• Inicio diferido (p. ej., 30' o 2h).</li> <li>• Fin de ciclo (0).</li> <li>• Código de advertencia (E20).</li> </ul>
B		Indicador de aclarado extra. Se ilumina cuando se selecciona esta opción.
C	<b>kg</b>	El indicador <b>kg</b> parpadea durante las detecciones de la carga de la colada.
D		Indicador de bloqueo de seguridad para niños.
E		Indicador de bloqueo de la puerta.

## 6. MANDO Y TECLAS

### 6.1 Encendido/apagado

Pulse la tecla durante unos segundos para encender o apagar el aparato. Se emiten dos tonos diferentes cuando se enciende o apaga el aparato.

Como la función de espera apaga automáticamente el aparato para reducir el consumo de energía en algunos casos, es posible que deba encender de nuevo el aparato.

Para obtener más información, consulte el apartado de espera en el capítulo Uso diario.

### 6.2 Introducción



Las opciones/funciones no se pueden seleccionar en todos los programas de lavado. Consulte la compatibilidad entre opciones/funciones y programas de lavado en el capítulo "Tabla de programas". Una opción/función puede excluir a otra, en este caso el aparato no permite ajustar las opciones/funciones incompatibles juntas.

### 6.3 Temp.

Cuando seleccione un programa de lavado, el aparato propondrá automáticamente una temperatura predeterminada.

Ajuste esta opción para cambiar la temperatura predeterminada.

Se enciende el indicador **\*** = agua fría de la temperatura ajustada (el aparato no calienta el agua).

### 6.4 Centrif.

Cuando seleccione un programa, el aparato ajustará automáticamente la velocidad de centrifugado máxima permitida.

Toque repetidamente esta tecla para:

#### Active la opción Rinse hold

- Ajuste esta opción para evitar arrugas en los tejidos.
- Se enciende el indicador correspondiente.
- Queda agua en el tambor cuando termina el programa.
- La puerta permanece bloqueada y el tambor gira regularmente para reducir las arrugas.
- Debe drenar el agua para desbloquear la puerta.

- Si toca la tecla Inicio/Pausa, el aparato realiza la fase de centrifugado y desagua.

**i** El aparato desagua automáticamente después de unas 18 horas .


#### Active la opción No spin

- Ajuste esta opción para desactivar todas las fases de centrifugado. Solo está disponible la fase de descarga.
- Se enciende el indicador correspondiente.
- Ajuste esta opción para tejidos muy delicados.
- La fase de aclarado utiliza más agua para algunos programas de lavado.

**i** La velocidad de centrifugado se puede reducir.

## 6.5 Opc.

Pulse repetidamente esta tecla para activar una de las opciones disponibles.

- **Manchas**  
 Seleccione esta opción para añadir una fase antimanchas a un programa a fin de tratar ropa muy sucia o con manchas con un quitamanchas. Vierta el quitamanchas en el compartimento . El quitamanchas se añade a la fase correspondiente del programa de lavado.

**i** Esta opción puede aumentar la duración del programa.

**i** Esta opción no está disponible con temperaturas inferiores a 40 °C.

- **Pre-lav.**  
 Use esta opción para añadir una fase de prelavado a 30 °C antes de la de lavado.  
 Se recomienda usar esta opción para ropa muy sucia, especialmente si

contiene arena, polvo, barro y otras partículas sólidas.

**i** Esta opción puede aumentar la duración del programa.

- **Aclarado/Enxag.**

El aparato realiza únicamente la fase de aclarado y las fases de centrifugado y desagüe del programa seleccionado.

Se enciende el indicador correspondiente.

## 6.6 Inicio Diferido

Con esta opción puede retrasar el inicio de un programa a una hora más adecuada.

Pulse la tecla repetidamente para ajustar el inicio diferido que desee. El tiempo aumenta a intervalos de 30 minutos hasta 90' y desde 2 horas hasta 20 h.

Se iluminan el indicador de la opción y el del valor ajustado. Después de tocar el botón Inicio/Pausa, el aparato inicia la cuenta atrás.

## 6.7 Extra Rápido

Esta opción se puede usar para acortar la duración del programa.

Utilice esta opción para las prendas con suciedad normal o ligera o para airear.

Toque esta tecla **una vez** para reducir la duración.

En caso de una carga más pequeña, toque esta tecla **dos veces** para ajustar un programa rápido adicional.

Se iluminan el indicador de la opción y el del valor ajustado.

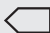
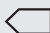



## 6.8 Inicio/Pausa

Toque la tecla Inicio/Pausa para empezar, realizar una pausa en el aparato o interrumpir un programa en curso.

## 7. PROGRAMAS

### 7.1 Tabla de programas




Programas de lavado

Programa	Descripción del programa
<b>Programas de lavado</b>	
Algod.	<b>Algodón blanco y de color.</b> Suciedad normal y ligera. <b>Algodón blanco y de color</b>
 Algod. Eco	<b>Algodón blanco y de color.</b> Suciedad normal y ligera. <b>Programas estándar para los valores de consumo de la Etiqueta energética.</b> Según la norma 1061/2010, el programa Algod. a 60 °C y el programa Algod. a 40 °C con la opción  son respectivamente el «Programa de algodón estándar a 60°C» y el «Programa de algodón estándar a 40°C». Son los programas más eficientes en términos de consumo combinado de energía y agua para lavado de prendas de algodón con nivel de suciedad normal.   La temperatura del agua durante la fase de lavado puede ser distinta de la temperatura declarada para el programa seleccionado.
Sintéticos	<b>Prendas de tejidos sintéticos o mezclas.</b> Suciedad normal.
Delicados	<b>Tejidos delicados como acrílicos, viscosa y poliéster.</b> Suciedad normal.
 Lana/Lãs + Seda	<b>Lana lavable a máquina, lana para lavar a mano y tejidos delicados</b> con símbolo «lavado a mano». <sup>1)</sup>
20 min. - 3 kg	<b>Prendas de algodón y sintéticas</b> poco sucias o que se han puesto una vez.
Algod. 20°	<b>Mezcla de tejidos</b> (prendas de algodón y sintéticas) <sup>2)</sup> .
Edredones/Edredões	<b>Una sola manta sintética, prendas con relleno, edredones, plumones</b> y prendas similares.
 Fácil	<b>Prendas sintéticas que precisan lavado suave.</b> Suciedad normal y ligera. <sup>3)</sup>

Programa	Descripción del programa
Drenar/Centrif.	Para centrifugar la colada y desaguar el tambor. <b>Todos los tejidos, excepto lanas y tejidos delicados.</b>

- 1) Durante este ciclo, el tambor gira despacio para garantizar la suavidad del lavado.
- 2) Este programa es para uso diario y ofrece el menor consumo de energía y agua, manteniendo un buen rendimiento de lavado.
- 3) Para reducir las arrugas, este ciclo regula la temperatura del agua y realiza un lavado y centrifugado suaves. El aparato añade varios aclarados.

Temperatura del programa, carga máxima y velocidad de centrifugado máxima

Programa	Temperatura predeterminada Rango de temperaturas	Velocidad máxima de centrifugado Rango de velocidades de centrifugado	Carga máxima
<b>Programas de lavado</b>			
Algod.	40 °C 95 °C - Frío	1400 rpm 1400 rpm - 800 rpm	8 kg
 Algod. Eco	60 °C 60 °C - 40 °C	1400 rpm 1400 rpm - 800 rpm	8 kg
Sintéticos	40 °C 60 °C - Frío	1200 rpm 1200 rpm - 800 rpm	3 kg
Delicados	40 °C 40 °C - Frío	1200 rpm 1200 rpm - 800 rpm	3 kg
 Lana/Lãs + Seda	40 °C 40 °C - Frío	1200 rpm 1200 rpm - 800 rpm	1,5 kg
20 min. - 3 kg	30 °C 40 °C - 30 °C	1200 rpm 1200 rpm - 800 rpm	3 kg
Algod. 20°	Frío	1400 rpm 1400 rpm - 800 rpm	8 kg
Edredones/Edredões	40 °C 60 °C - Frío	800 rpm 800 rpm - 800 rpm	3 kg
 Fácil	40 °C 60 °C - Frío	800 rpm 800 rpm - 800 rpm	3 kg
Drenar/Centrif. <sup>1)</sup>		1400 rpm 1400 rpm - 800 rpm	8 kg

1) Seleccione la velocidad de centrifugado. Asegúrese de que sea adecuada para el tipo de tejido que va a lavar. Si selecciona la opción Sin centrifugado, solo está disponible la fase de desagüe.

## Compatibilidad de opciones de los programas

Programa	Algod.	Algod. Eco	Sintéticos	Delicados	Lana/Lãs + Seda	20 min. - 3 kg	Algod. 20°	Edredones/Edredões	Fácil	Drenar/Centrif.
<b>Opciones</b>										
Centrif.	■	■	■	■	■	■	■			■
No spin	■	■	■	■	■	■	■		■	■
Rinse hold	■	■	■	■	■		■		■	
Manchas <sup>1)</sup>	■	■	■	■					■	
Pre-lav.	■	■	■	■			■		■	
Aclarado/Enxag.	■	■	■	■	■	■	■	■	■	■
	■	■	■	■			■		■	
Extra Rápido <sup>2)</sup>	■	■	■	■			■		■	
Inicio Diferido	■	■	■	■	■	■	■	■	■	■

1) Esta opción no está disponible con temperaturas inferiores a 40 °C.

2) Si elige la duración más breve, recomendamos disminuir el volumen de la carga. Es posible cargar el electrodoméstico al máximo, pero los resultados pueden ser menos satisfactorios.

## 7.2 Woolmark Apparel Care - Azul



Woolmark Company para el lavado de productos con la etiqueta de la prenda "lavado a mano" siempre que las prendas se laven de acuerdo con las instrucciones indicadas por el fabricante de esta lavadora. Siga la etiqueta de la prenda para el secado y demás instrucciones de la colada. M1511

En el Reino Unido, Irlanda, Hong Kong e India el símbolo Woolmark constituye una marca comercial de certificación.

El ciclo de lavado de prendas de lana de esta lavadora ha sido aprobado por The

## 8. AJUSTES

### 8.1 Bloqueo Seguridad

Con esta opción puede evitar que los niños jueguen con el panel de control.

- Para **activar/desactivar** esta opción, toque las teclas Centrif. y Opc. al mismo tiempo hasta que el indicador

 se ilumine/apague en la pantalla.

Puede activar esta opción:

- Después de tocar la tecla Inicio/Pausa: todas las teclas y el selector de programas están desactivados (excepto la tecla Encendido/apagado).
- Antes de tocar la tecla Inicio/Pausa: el aparato no se puede iniciar.

El aparato memoriza la selección de esta opción después de apagarlo.

### 8.2 Señales acústicas

Las señales acústicas suenan cuando el programa termina (secuencia de sonidos unos 2 minutos).


Para **desactivar/activar** las señales acústicas, toque las teclas Inicio Diferido y Extra Rápido al mismo tiempo durante 6 segundos.



Si se desactivan las señales acústicas, siguen funcionando cuando el aparato presenta una avería.


### 8.3 Aclarado extra permanente

Con esta opción puede tener de forma permanente un aclarado extra cuando ajuste un nuevo programa.

- Para **activar/desactivar** esta opción, pulse las teclas Temp. y Centrif. al mismo tiempo hasta que el indicador correspondiente  se ilumine/apague en la pantalla.

## 9. ANTES DEL PRIMER USO

1. Asegúrese de que se han quitado todos los pasadores de transporte del aparato.
2. Asegúrese de que hay electricidad y de que el grifo de agua está abierto.
3. Vierta una pequeña cantidad de detergente en el compartimento

marcado con .

4. Ajuste e inicie un programa para algodón a la temperatura más alta sin colada en el tambor. De esta forma se elimina toda la posible suciedad del tambor y de la cuba.

## 10. USO DIARIO



### ADVERTENCIA!

Consulte los capítulos sobre seguridad.

### 10.1 Puesta en marcha del aparato

1. Conecte el enchufe a la toma de corriente.
2. Abra la llave de paso.

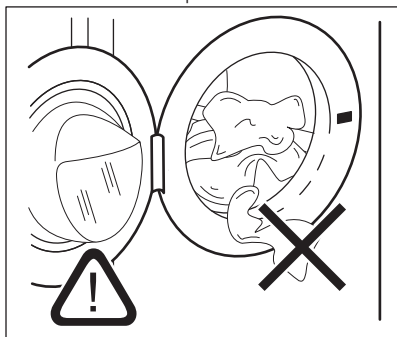
3. Pulse la tecla Encendido/apagado durante unos segundos para encender el aparato.

Se emite un breve sonido (si está activado). El selector de programas se ajusta automáticamente en el programa de algodón.

### 10.2 Cargar la colada

1. Abra la puerta del aparato.
2. Sacuda las prendas antes de colocarlas en el aparato.

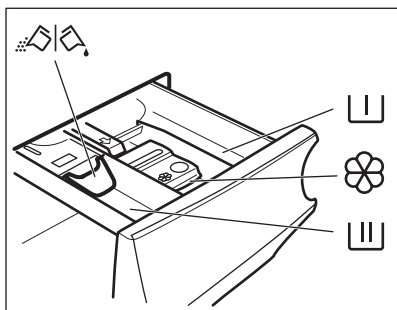
3. Introduzca las prendas en el tambor, una por una.  
Asegúrese de no colocar demasiada colada en el tambor.
4. Cierre bien la puerta.



### PRECAUCIÓN!

Asegúrese de que no quedan prendas enganchadas entre la puerta y el cierre. Podría provocar fugas de agua y dañar la colada.

## 10.3 Introducción del detergente y los aditivos



Compartimento de la fase de prelavado, programa de remojo o del quitamanchas



Compartimento para la fase de lavado.



Compartimento para aditivos líquidos (suavizante, almidón).

**MAX**

Nivel máximo para la cantidad de aditivos líquidos.



Tapa abatible para detergente líquido o en polvo.



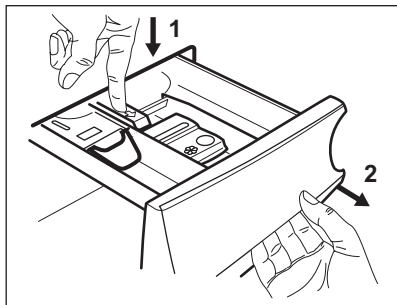
Siga siempre las instrucciones que encontrará en el envase de los productos de detergente, aunque se recomienda no superar el nivel máximo indicado (**MAX**). Esta cantidad garantizará no obstante los mejores resultados de lavado.



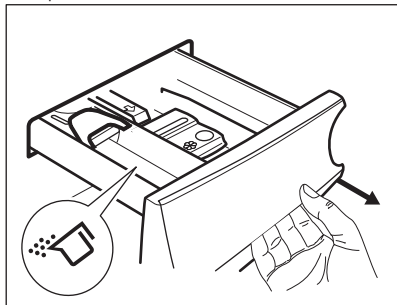
Después de un ciclo de lavado, si fuera necesario, retire los restos de detergente del dosificador.

## 10.4 Compruebe la posición de la tapa

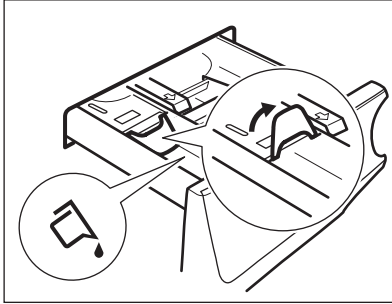
1. Tire del dosificador de detergente hasta el tope.
2. Presione la palanca hacia abajo para extraer el dosificador.



3. Para usar detergente en polvo, gire la tapa abatible hacia arriba.

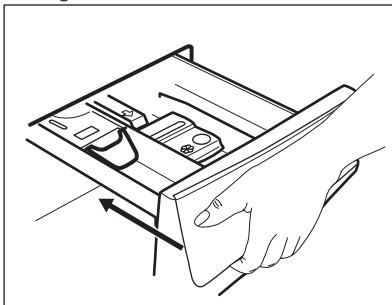


- Para usar detergente líquido, gire la tapa abatible hacia abajo.



**i** Con la tapa abatible en posición BAJADA:

- No utilice detergentes líquidos gelatinosos ni espesos.
  - No ponga más detergente líquido que el límite mostrado en la tapa abatible.
  - No ajuste la fase de prelavado.
  - No ajuste la función de inicio diferido.
- Dosifique el detergente y el suavizante.
  - Cierre con cuidado el dosificador de detergente.



Asegúrese de que la tapa abatible no obstruye nada al cerrar el cajón.

### 10.5 Ajuste de un programa

- Gire el selector hasta el programa de lavado que desee. Se ilumina el

indicador de programa correspondiente.

El indicador de la tecla Inicio/Pausa parpadea.

En la pantalla se muestra la duración aproximada del programa.

- Para cambiar la temperatura o la velocidad de centrifugado, toque los botones correspondientes.
- Si lo desea, puede ajustar una o varias opciones tocando las teclas correspondientes. Los indicadores correspondientes se encienden en la pantalla y la información proporcionada cambia en consecuencia.

**i** En caso de que una selección **no sea posible**, no se enciende ningún indicador y se emite una señal acústica.

### 10.6 Inicio de un programa con el inicio diferido

Toque la tecla Inicio/Pausa.


El aparato inicia la cuenta atrás del inicio diferido.

El programa se pone en marcha cuando termina la cuenta atrás.

**i** La adaptación PROSENSE se inicia al final de la cuenta atrás.

### Cancelación del inicio diferido una vez iniciada la cuenta atrás

Para cancelar el inicio diferido:

- Toque la tecla Inicio/Pausa para poner en pausa el aparato. El indicador correspondiente parpadea.
- Toque la tecla Inicio Diferido varias veces hasta que la pantalla muestre .
- Toque la tecla Inicio/Pausa de nuevo para iniciar el programa inmediatamente.

### Cambio del inicio diferido una vez iniciada la cuenta atrás


Para cambiar el inicio diferido:


1. Toque la tecla Inicio/Pausa para poner en pausa el aparato. El indicador correspondiente parpadea.
2. Toque la tecla Inicio Diferido varias veces hasta que la pantalla muestre el retraso deseado.
3. Toque la tecla Inicio/Pausa de nuevo para iniciar la nueva cuenta atrás.

## 10.7 Inicio de un programa

Toque la tecla Inicio/Pausa para iniciar el programa.

El indicador correspondiente deja de parpadear y permanece fijo.


El programa se inicia y la puerta se bloquea. La pantalla muestra el indicador .


-  La bomba de desagüe puede funcionar brevemente antes de que el aparato llene agua.

## 10.8 Detección de carga ProSense

Después de tocar el pulsador Inicio/Pausa, la tecnología ProSense inicia la detección de carga de colada:

1. El aparato detecta la carga en unos minutos, el indicador **kg** parpadea, el tambor gira lentamente.
2. Al final de la detección de la carga, el indicador **kg** se apaga.

-  Unos 20 minutos después del inicio del programa, la duración del programa se puede ajustar en función de la capacidad de absorción de agua de los tejidos.

-  La detección ProSense se lleva a cabo únicamente con programas de lavado completos (sin seleccionar un salto de fase).


## 10.9 Interrupción de un programa y cambio de las opciones

Cuando el programa está en marcha, solo puede cambiar algunas opciones:


1. Pulse la tecla Inicio/Pausa. El indicador correspondiente parpadea.
2. Cambie las opciones. La información mostrada en la pantalla cambia en consecuencia.
3. Toque de nuevo la tecla Inicio/Pausa. El programa de lavado continúa.

## 10.10 Cancelación de un programa en curso

1. Pulse la tecla Encendido/apagado para cancelar el programa y apagar el aparato.
2. Pulse la tecla Encendido/apagado de nuevo para encender el aparato. Ahora puede elegir un nuevo programa de lavado.

-  Si la fase ProSense ya se ha realizado y se ha iniciado el llenado de agua, el nuevo programa empieza **sin repetir la fase ProSense**. El agua y el detergente no se drenan para evitar que se malgasten.

## 10.11 Apertura de la puerta


-  Si la temperatura y el nivel de agua del tambor son demasiado elevados y/o el tambor sigue girando, no se puede abrir la puerta.

Mientras un programa o el inicio diferido están en marcha, la puerta del aparato está bloqueada.

1. Pulse la tecla Inicio/Pausa. En la pantalla se apaga el indicador de bloqueo de la puerta correspondiente.
2. Abra la puerta del aparato. Si es necesario, añada o retire las prendas.
3. Cierre la puerta y toque la tecla Inicio/Pausa. El programa o el inicio diferido continúan.

## 10.12 Fin del programa

Cuando haya finalizado el programa, el aparato se para automáticamente. Suenan las señales acústicas, (si están activadas).

En la pantalla, todos los indicadores de la fase de lavado pasan a estar fijos y la zona de tiempo muestra .

El indicador de la tecla Inicio/Pausa se apaga.

La puerta se desbloquea y el indicador  se apaga.

1. Pulse la tecla Encendido/apagado para apagar el aparato.

Cinco minutos después de finalizar el programa, la función de ahorro de energía apaga automáticamente el aparato.




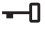
Cuando se vuelve a encender el aparato, la pantalla muestra el final del último programa seleccionado. Gire el selector de programas para ajustar un nuevo ciclo.

2. Retire la colada del aparato.
3. Asegúrese de que el tambor está totalmente vacío.
4. Deje la puerta y el depósito de detergente ligeramente entreabiertos para evitar la formación de moho y olores desagradables.
5. Cierre la llave de paso.

## 10.13 Desagüe del agua tras el final del ciclo

Si se ha seleccionado un programa u opción que no vacía el agua del último aclarado, el programa termina, pero:

- La pantalla muestra el indicador de puerta cerrada 
- El tambor sigue girando a intervalos regulares para evitar arrugas en las prendas.

- La puerta permanece bloqueada.
  - Debe vaciar el agua para abrir la puerta:
1. Si fuera necesario, toque la tecla Centrif. para reducir la velocidad de centrifugado sugerida por el aparato.
  2. Pulse Inicio/Pausa para continuar el ciclo
  3. Cuando el programa termina y el indicador de bloqueo de la puerta  se apaga, puede abrir la puerta.
  4. Pulse la tecla Encendido/apagado durante unos segundos para apagar el aparato.



En cualquier caso, el aparato desagua automáticamente después de unas 18 horas.

## 10.14 Opción de espera

La función de espera apaga automáticamente el aparato para reducir el consumo de energía cuando:

- No se utiliza el aparato durante 5 minutos antes de tocar la tecla Inicio/Pausa. Pulse la tecla Encendido/apagado para encender el aparato de nuevo.
- Transcurridos 5 minutos desde el final del programa de lavado Pulse la tecla Encendido/apagado para encender el aparato de nuevo. La pantalla muestra el final del último programa seleccionado. Gire el selector de programas para ajustar un nuevo ciclo.



Si selecciona un programa o una opción que finaliza con agua en el tambor, la función de espera **no desactiva** el aparato para recordarle que debe drenar el agua.

## 11. CONSEJOS



### ADVERTENCIA!

Consulte los capítulos sobre seguridad.

### 11.1 Introducir colada

- Divida la colada en: ropa blanca, ropa de color, ropa sintética, prendas delicadas y prendas de lana.
- Siga las instrucciones de lavado que se encuentran en las etiquetas de las prendas.
- No lave juntas las prendas blancas y de color.
- Algunas prendas de color pueden desteñir en el primer lavado. Se recomienda lavarlas por separado las primeras veces.
- Abotone las fundas de almohadas y cierre las cremalleras, los ganchos y los broches. Ate las correas.
- Vacíe los bolsillos y despliegue las prendas.
- Dé la vuelta a las prendas de varias capas, de lana y con motivos pintados.
- Pretratamiento de manchas difíciles.
- Lave con detergente especial las manchas difíciles.
- Tenga cuidado con las cortinas. Quite los ganchos y coloque las cortinas en una bolsa para lavadora o funda de almohada.
- No lave prendas sin dobladillos o desgarradas. Use una bolsa para lavadora para lavar las prendas pequeñas y delicadas (p. ej., sujetadores con aros, cinturones, medias, etc.).
- Una carga muy pequeña puede provocar problemas de desequilibrio en la fase de centrifugado y conllevar vibraciones excesivas. Si esto ocurre:
  - a. interrumpa el programa y abra la puerta (consulte "Abrir la puerta cuando esté funcionando un programa o el inicio diferido");
  - b. redistribuya manualmente la carga para que las prendas estén espaciadas de manera uniforme por la cuba;
  - c. pulse la tecla Inicio/Pausa. La fase de centrifugado continúa.

### 11.2 Manchas difíciles

Para algunas manchas, el agua y el detergente no son suficientes.

Se recomienda tratar previamente estas manchas antes de colocar las prendas en el aparato.

Existen quitamanchas especiales. Utilice el quitamanchas especial adecuado al tipo de mancha y tejido.

### 11.3 Detergentes y otros tratamientos

- Utilice solo detergentes y otros tratamientos especialmente fabricados para lavadoras:
  - detergente en polvo para todo tipo de prendas,
  - detergente en polvo para prendas delicadas (40 °C máx.) y lana,
  - detergente líquido para todo tipo de tejidos o especial para lana, preferiblemente para programas de lavado a baja temperatura (60 °C máx.).
- No mezcle diferentes tipos de detergentes.
- Para respetar el medio ambiente, no ponga más detergente del recomendado.
- Siga las instrucciones que encontrará en el envase de los detergentes o de otros tratamientos sin superar el nivel máximo indicado (**MAX**).
- Use los detergentes recomendados para el tipo y color del tejido, la temperatura del programa y el grado de suciedad.

### 11.4 Consejos ecológicos

- Ajuste un programa sin la fase de prelavado para lavar ropa con suciedad normal.
- Empiece siempre un programa de lavado con la carga de colada máxima permitida.
- Si trata previamente estas manchas, puede usar un quitamanchas cuando ajuste un programa a baja temperatura.

- Para utilizar la cantidad correcta de detergente, compruebe la dureza del agua de su sistema doméstico. Consulte "Dureza del agua".

### 11.5 Dureza agua

Si la dureza del agua de su zona es alta o moderada, se recomienda usar agregar un aditivo para descalcificar el agua. En

las zonas en las que la dureza del agua sea baja, no es necesario utilizarlo.

Póngase en comunicación con las autoridades correspondientes para conocer la dureza del agua de su zona.

Utilice la cantidad correcta de aditivo descalcificador. Siga las instrucciones que encontrará en el envase del producto.

## 12. MANTENIMIENTO Y LIMPIEZA



### ADVERTENCIA!

Consulte los capítulos sobre seguridad.

### 12.1 Limpieza del exterior

Limpie el aparato solo con agua templada y jabón suave. Seque completamente todas las superficies.



### PRECAUCIÓN!

No utilice alcohol, disolventes ni otros productos químicos.



### PRECAUCIÓN!

No limpie las superficies metálicas con detergentes a base de cloro.

### 12.2 Descalcif



Si la dureza del agua de su zona es alta o moderada, se recomienda usar un descalcificador de agua para lavadoras.

Examine periódicamente el tambor para comprobar si hay cal.

Los detergentes normales ya contienen descalcificadores de agua, pero se recomienda ejecutar un ciclo con el tambor vacío y usar un descalcificador ocasionalmente.



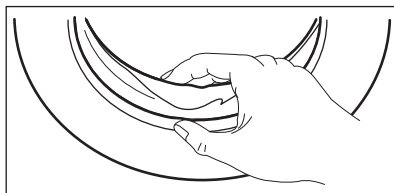
Siga siempre las instrucciones que encontrará en el envase del producto.

### 12.3 Lavado de mantenimiento

Con los programas a baja temperatura, es posible que quede algo de detergente en el tambor. Realice un lavado de mantenimiento periódicamente. Proceda de la siguiente manera:

- Saque todas las prendas del tambor.
- Seleccione el programa para algodón con la mayor temperatura o utilice el programa Machine Clean si está disponible. Vierta una pequeña cantidad de detergente en polvo en el tambor vacío para eliminar cualquier residuo.

### 12.4 Junta de estanqueidad de la puerta



Examine periódicamente la junta y extraiga todos los objetos de la pieza interior.

### 12.5 Limpieza del tambor

Examine periódicamente el tambor para evitar partículas de óxido.

Para una limpieza completa:

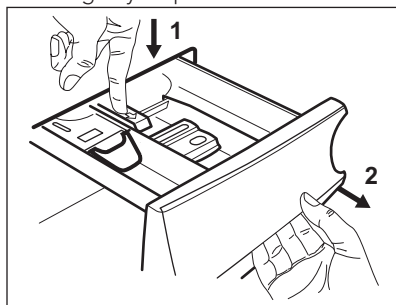
1. Limpie el tambor con un producto especial para acero inoxidable.

- i** Siga siempre las instrucciones que encontrará en el envase del producto.
2. Realice un programa corto para algodón a alta temperatura o utilice el programa Machine Clean si está disponible. Vierta una pequeña cantidad de detergente en polvo en el tambor vacío para eliminar cualquier residuo.

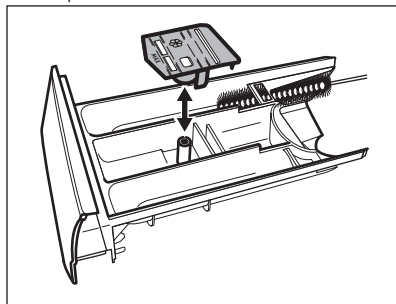
## 12.6 Limpieza del dosificador de detergente

Para evitar posibles depósitos de detergente seco, coágulos de suavizante y/o formación de moho en el dosificador de detergente, realice el siguiente procedimiento de vez en cuando:

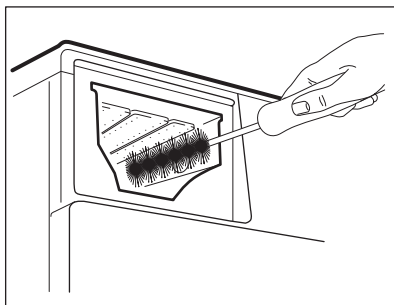
1. Abra el cajón. Presione la pestaña hacia abajo como se indica en la imagen y sáquela.



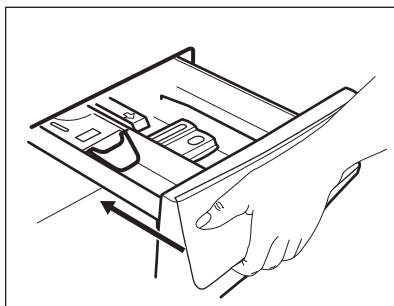
2. Retire la parte superior del compartimento de aditivo para ayudar a limpiarlo y enjuáguelo con agua templada para eliminar restos de detergente acumulado. Después de limpiarlo, vuelva a colocar la parte superior en su sitio.



3. Asegúrese de eliminar todos los restos de detergente de la parte superior e inferior del hueco. Utilice un cepillo pequeño para limpiar el hueco.



4. Inserte el depósito dosificador de detergente en los carriles guía y ciérrelo. Ejecute el programa de aclarado sin colada en el tambor.



## 12.7 Limpieza de la bomba de desagüe



### ADVERTENCIA!

Desenchufe el aparato de la toma de red.



Examine periódicamente el filtro de desagüe y asegúrese de que está limpio.

Limpie la bomba de desagüe si:

- El aparato no desagua.
- El tambor no gira.
- El aparato hace ruidos extraños debido al bloqueo de la bomba.
- La pantalla muestra el código de alarma **E20**.

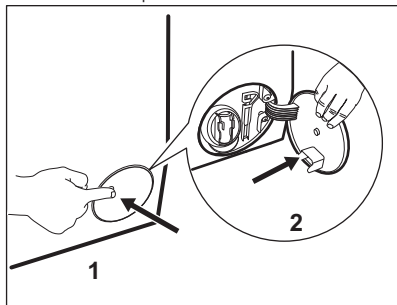


**ADVERTENCIA!**

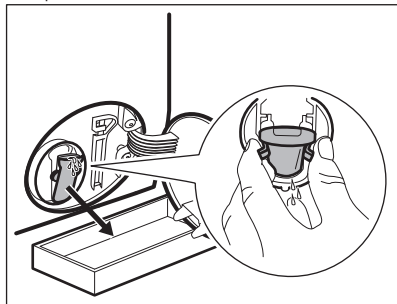
- No quite el filtro mientras el aparato esté en funcionamiento.
- No limpie la bomba si el agua del aparato está caliente. Espere a que se enfríe el agua.

**Siga estos pasos para limpiar la bomba:**

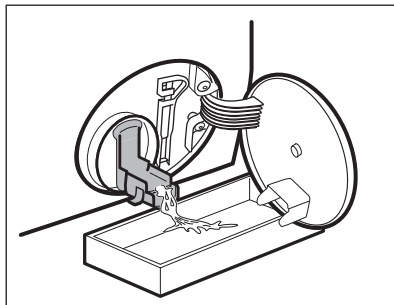
1. Abra la tapa de la bomba.



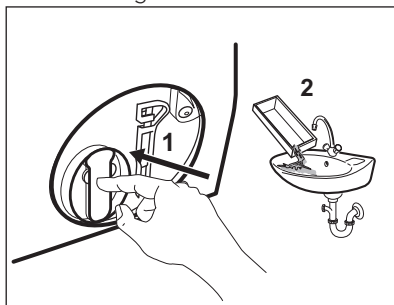
2. Coloque un recipiente debajo de la bomba de desagüe para recoger el agua que salga.
3. Presione las dos palancas y tire del conducto de desagüe hacia delante para abrirlo.



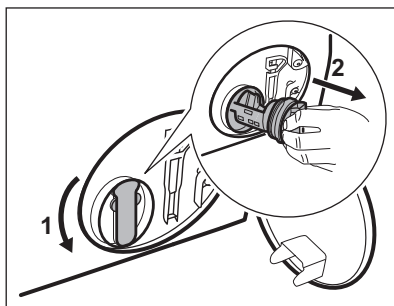
4. Deje que salga el agua.



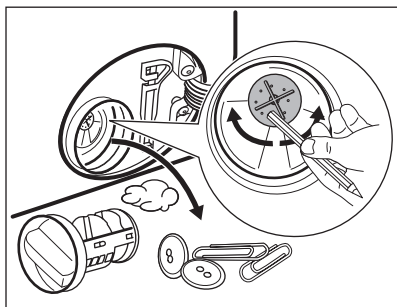
5. Cuando el recipiente esté lleno de agua, vuelva a colocar el conducto y vacíe el contenedor.
6. Repita los pasos 4 y 5 hasta que deje de salir agua.



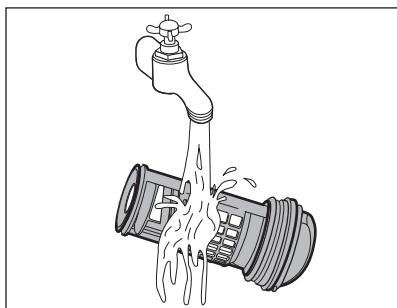
7. Cierre el conducto de desagüe y gire el filtro hacia la izquierda para retirarlo.



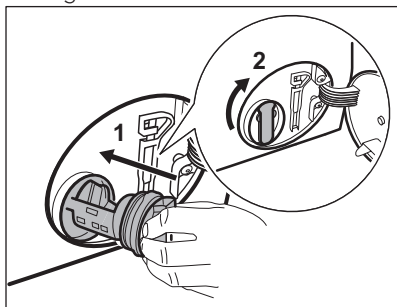
8. Si fuera necesario, retire las pelusas y objetos del hueco del filtro.
9. Asegúrese de que el rotor de la bomba gira. Si no es así, póngase en contacto con el servicio técnico autorizado.



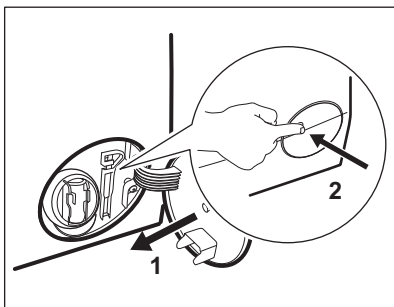
10. Limpie el filtro bajo el grifo de agua corriente.



11. Vuelva a colocar el filtro en las guías especiales girándolo hacia la derecha. Asegúrese de que aprieta el filtro correctamente para evitar fugas.



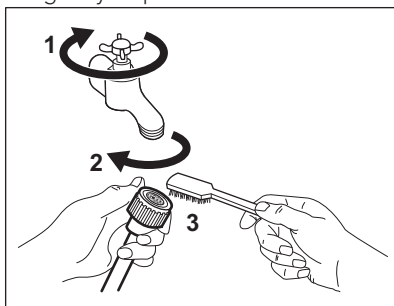
12. Cierre el acceso de la bomba.



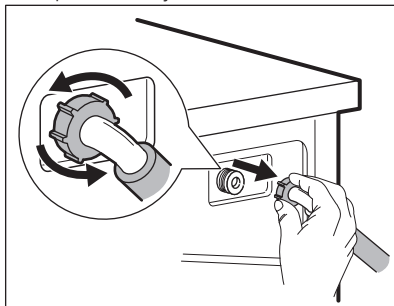
## 12.8 Limpieza del tubo de entrada y el filtro de la válvula

Se recomienda limpiar los filtros del tubo de entrada y la válvula ocasionalmente para eliminar depósitos acumulados con el tiempo:

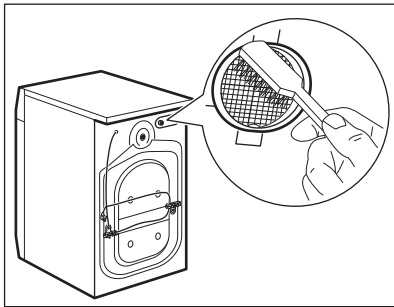
1. Quite la manguera de entrada del grifo y limpie el filtro.



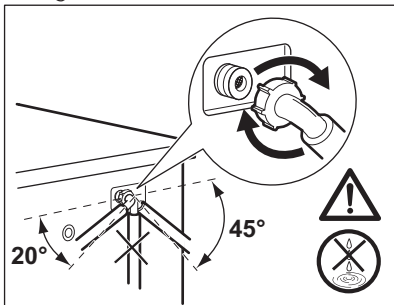
2. Retire la manguera de entrada del aparato aflojando la tuerca anular.



3. Limpie el filtro de la válvula situado en la parte posterior del aparato con un cepillo.



4. Cuando vuelva a conectar la manguera a la parte posterior del aparato, gírela a la derecha o a la izquierda (no en posición vertical) en función de la posición del grifo de agua.



### 12.9 Desagüe de emergencia

Si el aparato no puede desaguar, realice el mismo procedimiento descrito en el

apartado "Limpieza del filtro de desagüe". Limpie la bomba si fuera necesario.

### 12.10 Medidas anticongelación

Si el aparato está instalado en una zona donde la temperatura puede llegar a ser alrededor de 0 °C o inferior, retire el agua restante del tubo de entrada y la bomba de desagüe.

1. Desenchufe el aparato de la toma de red.
2. Cierre la llave de paso.
3. Coloque los dos extremos del tubo de entrada en un recipiente y deje que salga el agua.
4. Vacíe la bomba de descarga. Consulte el procedimiento de desagüe de emergencia.
5. Cuando la bomba esté vacía, coloque de nuevo la manguera.



#### ADVERTENCIA!

Asegúrese de que la temperatura es superior a 0°C antes de usar de nuevo el aparato. El fabricante no se hace responsable de los daños derivados de las bajas temperaturas.

## 13. SOLUCIÓN DE PROBLEMAS



#### ADVERTENCIA!

Consulte los capítulos sobre seguridad.

### 13.1 Introducción

El aparato no se pone en marcha ni se detiene durante el funcionamiento.


Primero, intente buscar una solución al problema (consulte la tabla). Si el problema continúa, póngase en contacto con el Centro de servicio técnico.

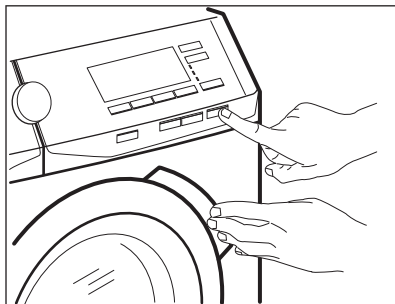
**En caso de problemas, se activan las señales acústicas, la pantalla muestra un código de alarma y la tecla Inicio/**

Pausa **puede parpadear de forma continua:**

- **E10** - El aparato no carga agua correctamente.
- **E20** - El aparato no desagua.
- **E40** - La puerta del aparato está abierta o no está bien cerrada. Revise la puerta.



Si el aparato está sobrecargado, saque algunas prendas del tambor y/o mantenga presionada la puerta a la vez que toca la tecla Inicio/Pausa hasta que el indicador  deje de parpadear (consulte la imagen siguiente).



- **EHO** - La corriente eléctrica es inestable. Espere hasta que la corriente eléctrica se estabilice.
- **E91** - No hay comunicación entre los elementos electrónicos del aparato. Apague y vuelva a encender.



#### **ADVERTENCIA!**

Desenchufe el aparato antes de realizar cualquier comprobación.

## 13.2 Posibles fallos

Problema	Posible solución
El programa no se pone en marcha.	<ul style="list-style-type: none"> <li>• Asegúrese de que el enchufe esté conectado a la toma de corriente.</li> <li>• Asegúrese de que la puerta del aparato esté cerrada.</li> <li>• Asegúrese de que no haya ningún fusible dañado en la caja de fusibles.</li> <li>• Asegúrese de que se ha tocado Inicio/Pausa.</li> <li>• Si se ha ajustado el inicio diferido, cancele el ajuste o espere hasta el final de la cuenta atrás.</li> <li>• Desactive la función de bloqueo de seguridad para niños si está activada.</li> </ul>
El aparato no carga agua correctamente.	<ul style="list-style-type: none"> <li>• Compruebe que el grifo esté abierto.</li> <li>• Asegúrese de que la presión del agua no sea demasiado baja. Solicite información a la compañía local de suministro de agua.</li> <li>• Compruebe que el grifo no esté obstruido.</li> <li>• Asegúrese de que la manguera de entrada no esté doblada, dañada ni retorcida.</li> <li>• Compruebe que la manguera de entrada de agua esté conectada correctamente.</li> </ul>
El aparato se llena de agua y desagua inmediatamente.	<ul style="list-style-type: none"> <li>• Asegúrese de que el tubo de desagüe se encuentra en la posición correcta. Es posible que la manguera esté demasiado baja. Consulte "Instrucciones de instalación".</li> </ul>

Problema	Posible solución
El aparato no desagua.	<ul style="list-style-type: none"> <li>• Compruebe que el desagüe no esté obstruido.</li> <li>• Asegúrese de que el tubo de desagüe no esté doblado ni retorcido.</li> <li>• Compruebe que el filtro de desagüe no está obstruido. Limpie el filtro si fuera necesario. Consulte el capítulo "Mantenimiento y limpieza".</li> <li>• Compruebe que la manguera de desagüe está conectada correctamente.</li> <li>• Ajuste el programa de descarga si selecciona un programa sin fase de descarga.</li> <li>• Ajuste el programa de descarga si selecciona una opción que termine con agua en la cuba.</li> </ul>
La fase de centrifugado no funciona o el ciclo de lavado dura más de lo normal.	<ul style="list-style-type: none"> <li>• Seleccione el programa de centrifugado.</li> <li>• Compruebe que el filtro de desagüe no está obstruido. Limpie el filtro si fuera necesario. Consulte el capítulo "Mantenimiento y limpieza".</li> <li>• Ajuste manualmente las prendas en la cuba e inicie de nuevo la fase de centrifugado. Este problema puede deberse a problemas de equilibrio.</li> </ul>
Hay agua en el suelo.	<ul style="list-style-type: none"> <li>• Cerciórese de que los acoplamientos de los tubos de agua están bien apretados y de que no hay pérdidas de agua.</li> <li>• Compruebe que la manguera de entrada y el tubo de desagüe no están dañados.</li> <li>• Asegúrese de que usa el detergente adecuado y la cantidad correcta.</li> </ul>
No se puede abrir la puerta del aparato.	<ul style="list-style-type: none"> <li>• Asegúrese de que se ha seleccionado un programa de lavado que termine con agua en la cuba.</li> <li>• Asegúrese de que el programa de lavado ha terminado.</li> <li>• Ajuste el programa de centrifugado o descarga si hay agua en el tambor.</li> <li>• Asegúrese de que el aparato no recibe electricidad.</li> <li>• Este problema puede deberse a un fallo del aparato. Póngase en contacto con el servicio técnico autorizado. Si necesita abrir la puerta, lea atentamente "Apertura de emergencia de la puerta".</li> </ul>
El aparato produce un ruido extraño y vibra.	<ul style="list-style-type: none"> <li>• Compruebe que el aparato está correctamente nivelado. Consulte "Instrucciones de instalación".</li> <li>• Asegúrese de que se ha quitado el material de embalaje y los pasadores de transporte. Consulte "Instrucciones de instalación".</li> <li>• Añada más colada en el tambor. Es posible que la carga sea demasiado pequeña.</li> </ul>
La duración del programa aumenta o disminuye durante la ejecución del programa.	<ul style="list-style-type: none"> <li>• La función ProSense puede ajustar la duración del programa en función del tipo y el tamaño de la colada. Consulte "Función de detección de carga ProSense" en el capítulo "Uso diario".</li> </ul>

Problema	Posible solución
Los resultados del lavado no son satisfactorios.	<ul style="list-style-type: none"> <li>• Aumente la cantidad de detergente o utilice otro diferente.</li> <li>• Use productos especiales para eliminar las manchas difíciles antes de lavar las prendas.</li> <li>• Asegúrese de ajustar la temperatura correcta.</li> <li>• Reduzca la carga.</li> </ul>
Demasiada espuma en el tambor durante el ciclo de lavado.	<ul style="list-style-type: none"> <li>• Reduzca la cantidad de detergente.</li> </ul>
Después del ciclo de lavado, hay restos de detergente en el dosificador.	<ul style="list-style-type: none"> <li>• Asegúrese de que la tapa esté en la posición correcta (hacia arriba para el detergente en polvo, hacia abajo para el detergente líquido).</li> <li>• Asegúrese de que usa el dosificador de detergente según las indicaciones de este manual del usuario.</li> </ul>

Una vez finalizada la revisión, encienda el aparato. El programa continuará a partir del punto en que se haya interrumpido.

Si el problema se vuelve a producir, póngase en contacto con el Centro de servicio técnico. Si la pantalla muestra otros códigos de alarma. Apague y encienda el aparato. Si el problema continúa, póngase en contacto con el Centro de servicio técnico.

## 14. VALORES DE CONSUMO

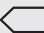
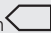
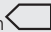
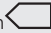


Los datos de esta tabla son aproximados. Los datos pueden cambiar por varios motivos: la cantidad y tipo de colada, el agua y la temperatura ambiente.



Durante el programa de lavado, la tecnología Prosense puede variar la duración del lavado y los valores de consumo. Para obtener más información, consulte el apartado "Detección de carga Prosense" en el capítulo "Uso diario".

Programas	Carga (kg)	Consumo energético (KWh)	Consumo de agua (litros)	Duración aproximada del programa (minutos)	Humedad restante (%) <sup>1)</sup>
Algod. 60°C	8	1,40	70	210	52
Algod. 40°C	8	1,20	69	205	52
Sintéticos 40°C	3	0,60	56	140	35
Delicados 40°C	3	0,55	59	95	35
Lana/Lãs + Seda 30°C	1,5	0,45	62	75	30

Programas	Carga (kg)	Consumo energético (KWh)	Consumo de agua (litros)	Duración aproximada del programa (minutos)	Humedad restante (%) <sup>1)</sup>
<b>Programas de algodón estándar</b> 					
Estándar 60°C algodón 	8	0,81	52	275	52
Estándar 60°C algodón 	4	0,57	40	228	52
Estándar 40°C algodón 	4	0,51	40	226	52

<sup>1)</sup> Al finalizar la fase de centrifugado.

Modo apagado (W)	Modo Encendido (W)
0.30	0.30

La información indicada en la tabla anterior se ofrece en cumplimiento de la normativa 1015/2010 de la Comisión de la UE que implementa la directiva 2009/125/CE

## 15. DATOS TÉCNICOS

Medidas	Ancho / alto / fondo / fondo total	600 mm/ 850 mm/ 571 mm/ 600 mm
Conexión eléctrica	Voltaje Potencia total Fusible Frecuencia	230 V 2200 W 10 A 50 Hz
Nivel de protección contra entrada de partículas sólidas y humedad garantizado por la cubierta de protección, excepto si los equipos de bajo voltaje no tienen protección contra la humedad		IPX4
Presión del suministro de agua	Mínima Máxima	0,5 bares (0,05 MPa) 8 bares (0,8 MPa)
Suministro de agua <sup>1)</sup>		Agua fría
Carga máxima	Algodón	8 kg
Clase de eficiencia energética		A+++ -20%
Velocidad de centrifugado	Máxima	1400 rpm

<sup>1)</sup> Conecte la manguera de entrada de agua a un grifo con rosca de 3/4" .

## 16. ACCESORIOS

### 16.1 Disponible en [www.aeg.com/shop](http://www.aeg.com/shop) o en su distribuidor autorizado

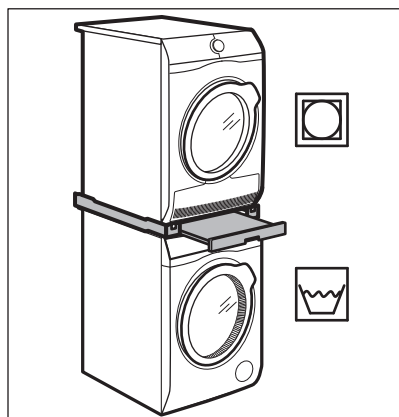
**i** Solo los accesorios adecuados homologados por AEG garantizan las normas de seguridad del aparato. Si se utilizan piezas no homologadas, no se admitirá ninguna reclamación.

### 16.2 Kit de la placa de fijación

Si instala el aparato en un zócalo, asegúrelo con las placas de fijación.

Lea atentamente las instrucciones que se suministran con el accesorio.

### 16.3 Kit de torre



La secadora de tambor puede apilarse sobre la lavadora **solo si se utiliza el kit de apilamiento fabricado y aprobado por AEG.**

**i** Verifique el kit de apilamiento compatible comprobando la profundidad de sus aparatos.

El kit de apilado solo puede utilizarse con los aparatos especificados en el folleto suministrado con el accesorio.


Lea atentamente las instrucciones que se suministran con aparato y con el accesorio.




#### **ADVERTENCIA!**

No coloque la secadora de tambor debajo de la lavadora.

## 17. ASPECTOS MEDIOAMBIENTALES

Recicle los materiales con el símbolo . Coloque el material de embalaje en los contenedores adecuados para su reciclaje. Ayude a proteger el medio ambiente y la salud pública, así como a reciclar residuos de aparatos eléctricos y

electrónicos. No deseche los aparatos marcados con el símbolo  junto con los residuos domésticos. Lleve el producto a su centro de reciclaje local o póngase en contacto con su oficina municipal.







[www.aeg.com/shop](http://www.aeg.com/shop)



192951181-A-052017



**AEG**