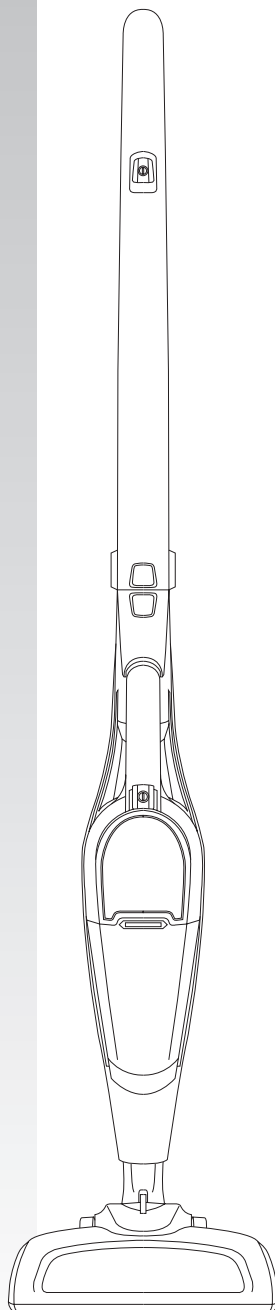


taurus

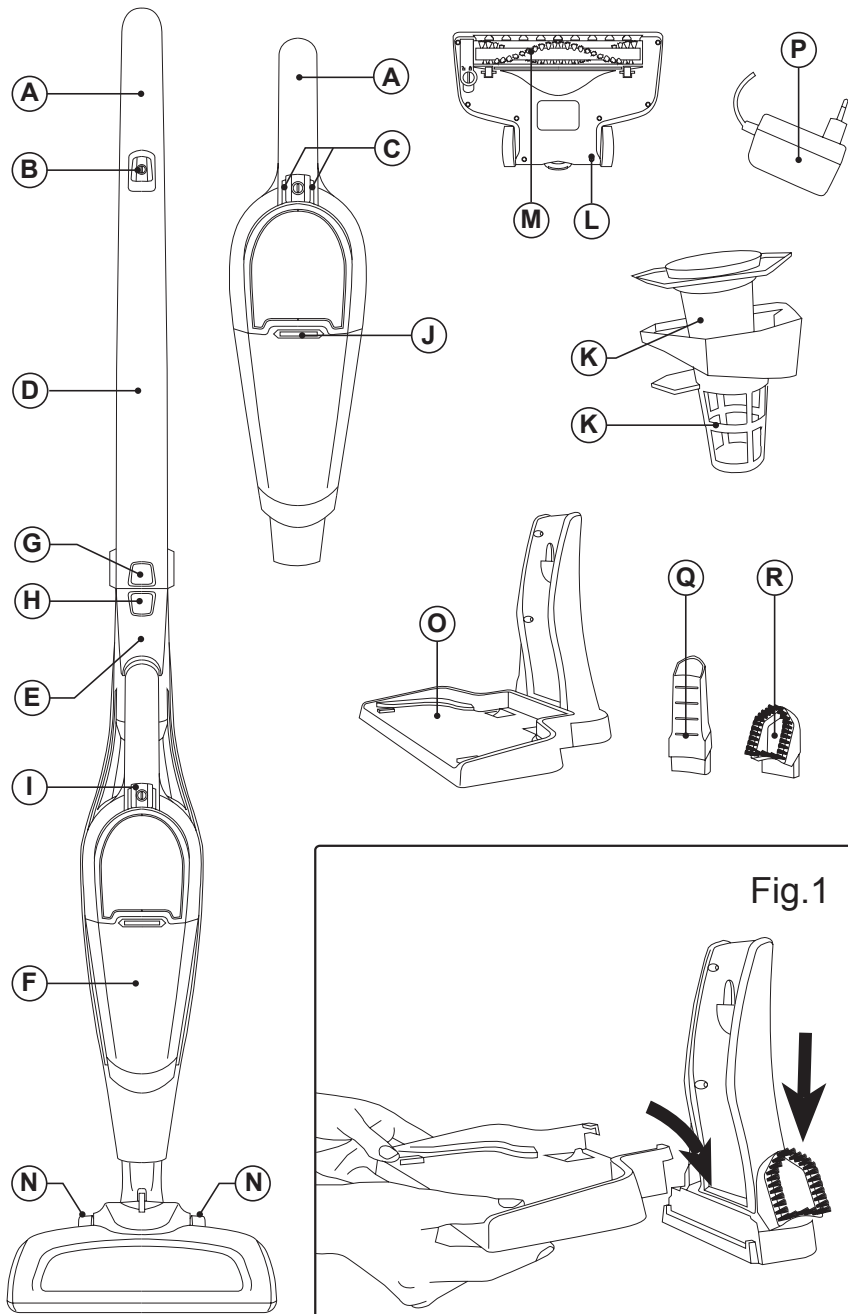
UNLIMITED 25.6 LITHIUM GUZZLER 25.6 LITHIUM

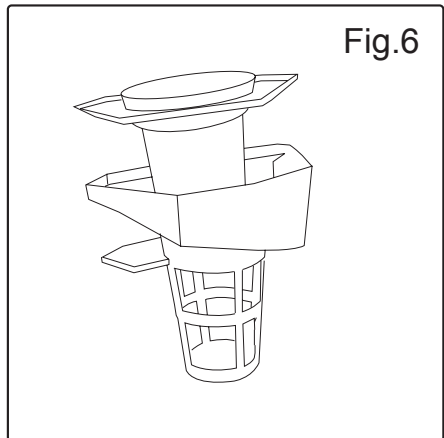
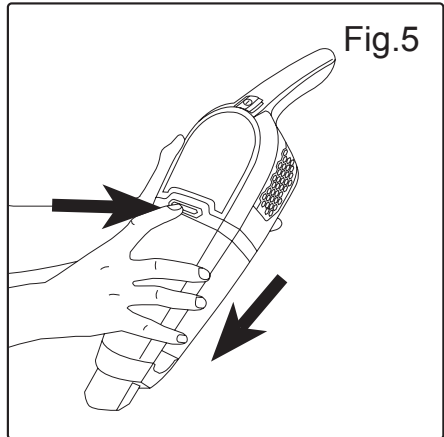
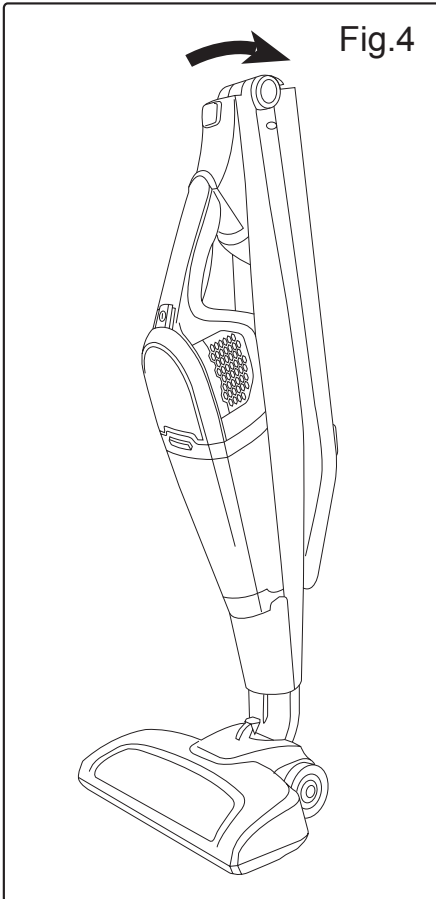
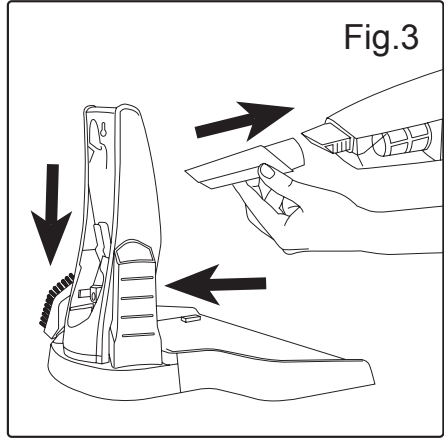
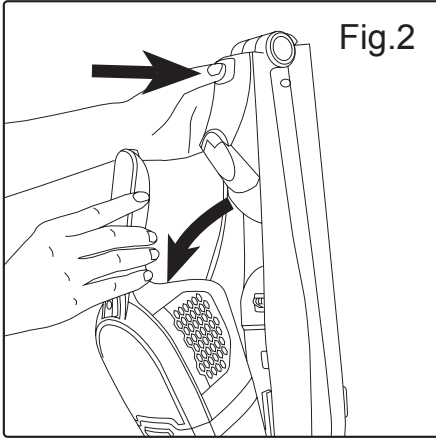
Aspirador vertical
Aspiradora escombra
Stick vacuum cleaner
Aspirateur balai
Bodenstaubsauger
Scopa elettrica
Aspirador com escova
Stofzuiger
Szczotka odkurzacz
Επαναφορτιζόμενο
σκουτάκι χειρός
Пылесос-щетка
Aspirator vertical
Безжична прахосмукачка

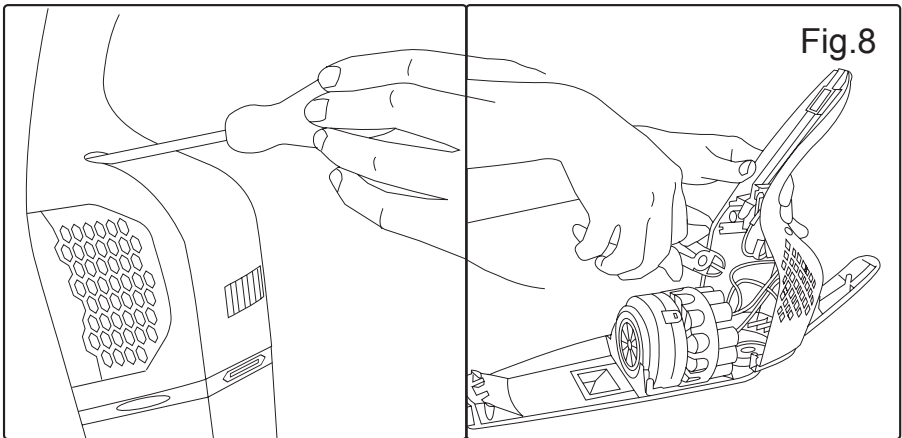
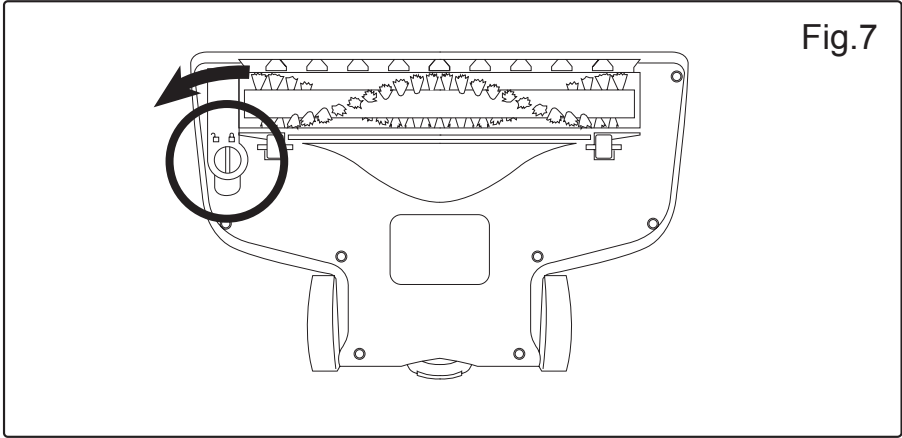
المكنسة الكهربائية











Aspirador escoba
Unlimited 25.6 Lithium
Guzzler 25.6 Lithium



Distiguuido cliente:

Le agradecemos que se haya decidido por la compra de un producto de la marca TAURUS. Su tecnología, diseño y funcionalidad, junto con el hecho de superar las más estrictas normas de calidad le comportarán total satisfacción durante mucho tiempo.

Descripción

- A Empuñadura ergonómica
- B Pulsador de Encendido /Apagado aspirador escoba (2 velocidades ECO/TURBO)
- C Piloto luminoso de funcionamiento y carga
- D Mango
- E Cuerpo principal
- F Aspirador de mano
- G Pulsador asa plegable
- H Pulsador extracción del aspirador de mano
- I Pulsador de Encendido /Apagado aspirador de mano (2 velocidades ECO/TURBO)
- J Pulsador extracción del depósito
- K Filtro motor
- L Zapata Turbobrush
- M Cepillo rotativo
- N Ruedas
- O Base de carga
- P Cargador
- Q Lanza
- R Cepillo tapicerías

(*) Solo disponible en el modelo....

Caso de que su modelo de aparato no disponga de los accesorios descritos anteriormente, éstos también pueden adquirirse por separado en los Servicios de Asistencia Técnica.

- Leer atentamente este folleto de instrucciones antes de poner el aparato en marcha y guardarlo para posteriores consultas. La no observación y cumplimiento de estas instrucciones pueden comportar como resultado un accidente.

⚠ Consejos y advertencias de seguridad

- Este aparato pueden utilizarlo niños con edad de 8 años y superior y personas con capacidades físicas, sen-

soriales o mentales reducidas o falta de experiencia y conocimiento, si se les ha dado la supervisión o formación apropiadas respecto al uso del aparato de una manera segura y comprenden los peligros que implica.

- La limpieza y el mantenimiento a realizar por el usuario no deben realizarlos los niños sin supervisión.

- Este aparato no es un juguete. Los niños deben estar bajo vigilancia para asegurar que no jueguen con el aparato.

- Desenchufar el cargador de baterías de la red cuando no se use y antes de realizar cualquier operación de limpieza.

- Usar el aparato solamente con la base / conector eléctrico específica, suministrada con el aparato.

- Si la conexión red está dañada, debe ser substituida, llevar el aparato a un Servicio de Asistencia Técnica autorizado. Con el fin de evitar un peligro, no intente desmontarlo o repararlo por sí mismo.

- La batería debe ser retirada del aparato antes de que se deseche.

- El aparato debe estar desconectado de la red de alimentación al quitar la batería

- La batería debe ser eliminada de manera segura

- Antes de conectar el cargador de baterías a la red, verificar que el voltaje indicado en la placa de características coincide con el voltaje de red.

- La clavija del cargador de baterías debe coincidir con la base eléctrica de la toma de corriente.

Nunca modificar la clavija. No usar adaptadores de clavija.

- No forzar el cable eléctrico de conexión. Nunca usar el cable eléctrico para levantar, transportar o desenchar el cargador de baterías.
- No tocar la clavija de conexión con las manos mojadas.
- No utilizar el aparato con el cable eléctrico o la clavija dañada.
- Si alguna de las envolturas del aparato se rompe, desconectar inmediatamente el aparato de la red para evitar la posibilidad de sufrir un choque eléctrico.
- No utilizar el aparato si ha caído, si hay señales visibles de daños, o si existe fuga.
- Evite cualquier contacto con el líquido que pueda desprender la batería. Caso de contacto accidental con los ojos lávelos y acuda a un médico. El líquido derramado por la batería puede provocar irritación o quemaduras.

Utilización y cuidados:

- No usar el aparato sin su/s filtro/s correctamente colocados.
- No usar el aparato para recoger agua ni cualquier otro líquido.
- Respetar la indicación de nivel MAX.
- Este aparato está pensado únicamente para un uso doméstico, no para uso profesional o industrial
- Guardar este aparato fuera del alcance de los niños y/o personas con capacidades físicas, sensoriales o mentales reducidas o falta de experiencia y conocimiento
- Usar este aparato, sus accesorios y herramientas de acuerdo con estas instrucciones, teniendo en cuenta las condiciones de trabajo y el trabajo a realizar. Usar el aparato para operaciones diferentes a las previstas podría causar una situación de peligro.
- No actuar sobre áreas que contengan objetos metálicos tales como clavos y/o tornillos.
- No aspirar nunca objetos incandescentes o cortantes (colillas, cenizas, clavos...).
- No abrir la/s batería/s bajo ningún motivo.
- No usar el aparato sobre mascotas o animales.
- Recargue la/s batería/s solamente con el cargador suministrado por el fabricante. Un cargador que es adecuado para un tipo de baterías, puede ocasionar un peligro de explosión o incendio cuando es usado con otra/s batería/s.
- Use el aparato solamente con la/s batería/s por las que ha estado diseñado específicamente. El uso de cualquier otra/s batería/s puede ocasionar un peligro de explosión o incendio.

Servicio:

- Cerciorarse que el servicio de mantenimiento del aparato sea realizado por personal especializado, y que caso de precisar consumibles/recambios, éstos sean originales.
- Toda utilización inadecuada, o en desacuerdo con las instrucciones de uso, puede comportar peligro, anulando la garantía y la responsabilidad del fabricante.

Instalación

- Asegurarse de retirar todo material de embalaje del interior del aparato.

Montaje de la base de carga:

- El aparato dispone de una base de carga (O), la cual debe fijarse en la pared.
- Juntar y acoplar las dos piezas de la parte inferior de la base. (Fig.1)
- Encajar el aparato en su base de carga. (O)

Carga de la batería

- Advertencia: Una batería nueva no viene con carga completa y debe ser cargada al máximo antes de usar el aparato por primera vez.
- Cargar la batería a temperatura ambiente entre 4 y 40°C.
- Enchufar el cargador (P) a la red eléctrica.
- El tiempo necesario para una carga completa es de 4 a 6 horas aproximadamente. Nunca intente sobrecargar las baterías
- Mientras la batería se esté cargando, se parpadeará el piloto que indica que el cargador está cargando la batería. (C)
- Una vez finalizada la carga, el piloto quedará fijo desenchar el cargador de la red eléctrica.



Modo de empleo

Uso:

- Extraer el aparato de su base de carga.
- Poner el aparato en marcha, accionando el botón marcha/paro.(B)
- El indicador luminoso de funcionamiento se iluminará. (C)
- Seleccionar la potencia deseada.
- Pulsando una vez velocidad ECO/ pulsando dos veces velocidad TUBRO.
- Para el uso del aspirador de mano:
- Presionar el botón de extracción del aspirador de mano (H) del cuerpo principal (E) del aspirador escoba. (Fig. 2)
- Poner el aparato en marcha, accionando el botón marcha/paro.(I)

Inserción de un accesorio al aspirador de mano:

- Presionar el botón de extracción del aspirador de mano (H) del cuerpo principal (E) del aspirador escoba. (Fig. 2)
- El aspirador de mano está diseñado de tal forma que permite la inserción de los siguientes accesorios: (use la combinación que más se ajuste a sus necesidades). (Fig.3)
- Boquilla cepillo: dotada de un cepillo en su punta que permite, el cepillado de la superficie al tiempo que se actúa.
- Boquilla lanza: Especialmente indicada para ranuras y rincones de difícil acceso.

Posición de parking:

- Este aparato dispone de una posición de parking para un fácil y cómodo almacenaje del producto.

Asa plegable:

- Este aparato dispone de una posición de asa plegable para un fácil almacenaje. (Fig.4)



Limpieza

- Desenchufar el cargador eléctrico de la red y dejarlo enfriar antes de iniciar cualquier operación de limpieza.
- Limpiar el aparato con un paño húmedo impregnado con unas gotas de detergente y secarlo después.
- No utilizar disolventes, ni productos con un factor pH ácido o básico como la lejía, ni productos abrasivos, para la limpieza del aparato.
- No sumergir el aparato en agua u otro líquido, ni ponerlo bajo el grifo.

Vaciado del depósito de polvo:

- Vaciar el depósito de polvo cuando se aprecie a través de sus paredes transparentes que esté lleno o bien cuando se produzca una reducción importante de la potencia de aspiración del aparato.
 - Presionar el botón de extracción del aspirador de mano (H) del cuerpo principal (E) del aspirador escoba. (Fig. 2)
 - Desacoplar el depósito polvo del aparato. (Fig 5).
 - Extraer el filtro de tela y su protector. (Fig. 6)
 - Verter el contenido del depósito en un contenedor de basura apropiado.
 - Limpiar filtro deposito
 - Acoplar el depósito de polvo al aparato.
- Para el montaje, proceda de manera inversa a lo explicado en los puntos anteriores.

Cambio de filtros:

- Para la retirada de los filtros:
 - Presionar el botón de extracción del aspirador de mano (H) del cuerpo principal (E) del aspirador escoba. (Fig. 2)
 - Desacoplar el depósito polvo del aparato. (Fig 5)
 - Extraer el filtro de tela y su protector. (Fig. 6)
 - Para el montaje del filtro, proceda de manera inversa a lo explicado en el apartado anterior.
- Limpieza del cepillo rotativo:

Para la retirada del cepillo:

- En la parte inferior de la zapata hay que girar el botón rotativo hacia la izquierda para desanclar el cepillo. (Fig. 7)
- Sacar el cepillo y limpiar.
- Para el montaje proceda de manera inversa a lo explicado en los puntos anteriores.

Consumibles

- En los distribuidores y establecimientos autorizados se podrán adquirir los consumibles (tales como; filtros, ...) para su modelo de aparato.
- Usar siempre consumibles originales, diseñados específicamente para su modelo de aparato.



Anomalías y reparación

- En caso de avería llevar el aparato a un Servicio de Asistencia Técnica autorizado. No intente desmontarlo o repararlo ya que puede existir peligro.

Para las versiones EU del producto y/o en el caso de que en su país aplique:

Ecología y reciclabilidad del producto

- Los materiales que constituyen el envase de este aparato, están integrados en un sistema de recogida, clasificación y reciclado de los mismos. Si desea deshacerse de ellos, puede utilizar los contenedores públicos apropiados para cada tipo de material.
- El producto está exento de concentraciones de sustancias que se puedan considerar dañinas para el medio ambiente.



Este símbolo significa que si desea deshacerse del producto, una vez transcurrida la vida del mismo, debe depositarlo por los medios adecuados a manos de un gestor de residuos autorizado para la recogida selectiva de Residuos de Aparatos Eléctricos y Electrónicos (RAEE).



Este símbolo significa que el producto puede disponer de pilas o baterías en su interior, las cuales deben ser retiradas previamente antes de deshacerse del producto. Recuerde que las pilas/baterías deben depositarse en contenedores especiales autorizados. Y que nunca deben tirarse al fuego.

Como retirar de las baterías del interior del aparato:

Advertencia: Es importante que las baterías se encuentren completamente descargadas antes de proceder a su retirada del aparato.

Advertencia: el aparato debe estar desconectado de la alimentación cuando se retiren las baterías.

Para retirar las baterías, una vez finalizada la vida del aparato, proceder como sigue:

- Abrir la carcasa superior del aparato, retirando previamente con la ayuda de un destornillador los tornillos de fijación (Fig 8).
- Identificar la batería y cortar sus cables. A fin de evitar riesgos de cortocircuito con la posible carga residual de la batería, después de cortar cada cable proteger la punta con cinta aislante. (Fig 8)
- Extraiga con seguridad la batería de su alojamiento.

Este aparato cumple con la Directiva 2014/35/EU de Baja Tensión, con la Directiva 2014/30/EU de Compatibilidad Electromagnética, con la Directiva 2011/65/EU sobre restricciones a la utilización de determinadas sustancias peligrosas en aparatos eléctricos y electrónicos y con la Directiva 2009/125/EC sobre los requisitos de diseño ecológico aplicable a los productos relacionados con la energía.

Stick vacuum cleaner
Unlimited 25.6 Lithium
Guzzler 25.6 Lithium



Dear customer,

Many thanks for choosing to purchase a TAURUS brand product.

Thanks to its technology, design and operation and the fact that it exceeds the strictest quality standards, a fully satisfactory use and long product life can be assured.

Description

- A Ergonomic handgrip
- B Brush vacuum ON/OFF button (2 speed ECO/TURBO)
- C Power and charge indicator light
- D Handle
- E Main body
- F Hand-held vacuum cleaner
- G Folding handle button
- H Hand vacuum extraction button
- I Hand vacuum ON/OFF button (2 speed ECO/TURBO)
- J Extraction button for deposit
- K Motor filter
- L Turbobrush fitting
- M Rotating brush
- N Wheels
- O Charging station
- P The Charger
- Q Lance
- R Upholstery brush

(*) Only available in the model...

If the model of your appliance does not have the accessories described above, they can also be bought separately from the Technical Assistance Service.

- Read these instructions carefully before switching on the appliance and keep them for future reference. Failure to follow and observe these instructions could lead to an accident.

Safety advice and warnings

- This appliance can be used by children aged 8 and above and persons with reduced physical, sensory or mental capabilities or lack of experience and

knowledge if they are supervised or given instructions concerning use of the appliance in a safe way and understand the hazards involved.

- Cleaning and user maintenance must not be done by children unless they are supervised

- This appliance is not a toy. Children should be supervised to ensure that they do not play with the appliance.

- Disconnect the battery charger from the mains when not in use and before undertaking any cleaning task.

- Only use the appliance with the specific electric base / connector, supplied with the appliance.

- If the mains connection is damaged, it must be replaced. Take the appliance to an authorised Technical Assistance Service In order to prevent any danger, do not attempt to dismantle or repair it yourself.

- Before disposing of the appliance, remove the battery.

- Disconnect the appliance from the mains supply before removing the battery.

- The battery must be disposed of safely.

- Ensure that the voltage indicated on the charger rating label matches the mains voltage before plugging in the charger

- The plug on the battery charger must fit into the power outlet socket properly. Do not modify the plug. Do not use plug adaptors.

- Do not force the power cord. Do not force the power cord. Never use the power cord to lift up, carry or unplug the battery charger.

- Do not touch the plug with wet hands.

- Do not use the appliance if the cable or plug is

damaged.

- If any of the appliance casings breaks, immediately disconnect the appliance from the mains to prevent the possibility of an electric shock.
- Do not use the appliance if it has fallen on the floor, if there are visible signs of damage or if it has a leak.
- Avoid all contact with the liquid that could be released from the battery. In case of contact with eyes, wash them thoroughly and seek medical advice. The liquid spilled from the battery may cause irritation or burns

Use and care:

- Do not use the appliance if its filter(s) are not correctly in place.
- Do not use the appliance to vacuum up water or any other type of liquid.
- Respect the MAX level indicator
- This appliance is for household use only, not professional or industrial use.
- This appliance should be stored out of reach of children and/or those with reduced physical, sensorial or mental abilities or who are unfamiliar with its use.
- Use the appliance, its accessories and tools in accordance with these instructions. Take working conditions and job to be carried out into consideration. Using the appliance for anything other than its intended use can create hazards.
- Do not operate on areas which contain metal objects such as nails and/or screws.
- Never vacuum hot or sharp objects (cigarette butts, ash, nails, etc.).
- Do not open the battery/ies under any circumstances whatsoever.
- Do not use the appliance with pets or animals
- Recharge the battery/ies only with the charger supplied by the manufacturer. A charger that is suitable for one type of battery may cause explosion or fire hazard when used with other battery
- Use the device only with the battery/ies for which has been specifically designed. The use of any other battery/ies can cause an explosion or fire hazard.

Service:

- Make sure that the appliance is serviced only by specialist personnel, and that only original spare parts or accessories are used to replace existing parts/accessories
- Any misuse or failure to follow the instructions for use may be dangerous, rendering the guarantee and the manufacturer's liability null and void.

Installation

- Be sure to remove all packaging material from inside the appliance.

Assembling the charger station:

- The appliance has a charger station (O) which should be fixed to a wall.
- Connect the two parts for the bottom of the charger station. (Fig.1)
- Fit the appliance into its charger station. (O)

Charging the battery

Caution: The new battery does not come completely charged and must be charged up to the maximum before using the appliance for the first time.

- Charge the battery at room temperature between 4 and 40°C.
- Plug the charger (P) into the mains.
- Approximately 4-6 hours are needed for a complete charge of the battery. Never attempt to over-charge the batteries
- While the battery is charging, the pilot light will flash, indicating that the charger is charging the battery. (C)
- The pilot lamp will remain permanently on when the charge is complete. Disconnect the charger from the mains supply.



Instructions for use

Use:

- Remove the appliance from its charger station.
- Turn the appliance on, by using the on/off switch. (B)
- The ON indicator lamp will light up. (C)
- Select the desired power.
- Press once for ECO speed / press twice for TURBO speed.
- To use the hand vacuum:
- Press the hand vacuum extraction button (H) on the brush vacuum's main body (E). (Fig. 2)
- Turn the appliance on, by using the on/off switch. (I)

Fitting an accessory to the hand vacuum:

- Press the hand vacuum extraction button (H) on the brush vacuum's main body (E). (Fig. 2)
- The hand vacuum is designed in such a way that it allows the following accessories to be fitted: (use the combination that best meets your requirements). (Fig.3)
- Furniture brush: Equipped with a brush at the end, which brushes the surface as it is used.
- Crevice nozzle: Specially designed for getting into cracks and difficult corners.

Parking position:

- This appliance has one parking position for comfortable and straightforward storage.

Folding handle:

- This appliance has a folded handle position for easy storage. (Fig.4)



Cleaning

- Disconnect the charger from the mains and let it cool before undertaking any cleaning task.
- Clean the appliance using a damp cloth with a few drops of detergent and then dry it.
- Do not use solvents, or products with an acid or base pH such as bleach, or abrasive products, for cleaning the appliance.
- Do not submerge the appliance in water or any other liquid, or place it under a running tap.

Emptying the dust box:

- Empty the vacuum deposit when dust is visible through the transparent walls, when it is full, or when the vacuum cleaner does not work to its full potential.
 - Press the hand vacuum extraction button (H) on the brush vacuum's main body (E). (Fig. 2)
- Disconnect the dust box from the appliance. (Fig. 5)
- Remove the cloth filter and its protector. (Fig. 6)
 - Empty the contents into a suitable rubbish container.
 - Clean the dust box filter.
 - Attach the dust box to the appliance.

To reassemble, follow the above instructions but in reverse.

Changing the filters:

- To remove filters:
- Press the hand vacuum extraction button (H) on the brush vacuum's main body (E). (Fig. 2)
- Disconnect the dust box from the appliance. (Fig 5)
- Remove the cloth filter and its protector. (Fig. 6)
- To reassemble the filter, proceed with the above instructions, in reverse order.

Cleaning the rotary brush:

- To remove the brush:
- Turn the rotating button on the bottom of the fitting to the left in order to release the brush. (Fig. 7)
- Remove the brush and clean.
- To reassemble, follow the above instructions but in reverse.

Supplies

- Supplies can be acquired from distributors and authorised establishments (such as filters, etc.) for your appliance model.
- Always use original supplies, designed specifically for your appliance model.



Anomalies and repair

Take the appliance to an authorised technical support service if problems arise. Do not try to dismantle or repair without assistance, as this may be dangerous.

For EU product versions and/or in the case that it is requested in your country:

Ecology and recyclability of the product

The materials of which the packaging of this appliance consists are included in a collection, classification and recycling system. Should you wish to dispose of them, use the appropriate public containers for each type of material.

- The product does not contain concentrations of substances that could be considered harmful to the environment.



This symbol means that in case you wish to dispose of the product once its working life has ended, take it to an authorised waste agent for the selective collection of waste electrical and electronic equipment (WEEE)



This symbol means that the product may include a battery or batteries; the user must remove them before disposing of the product. Remember that batteries must be disposed of in duly authorised containers. Do not dispose of them in fire.


How to remove the batteries from the interior of the device:

Caution: It is important that the batteries are fully discharged prior to its withdrawal from the apparatus.

Caution: the appliance must be disconnected from the mains when removing the batteries.

To remove the batteries, once the life of the appliance, proceed as follows:

- Open the top shell of the apparatus, removing previously with the help of a screwdriver fixing screws (Fig 8)
- Identify the battery wires and cut their. To pre-



vent the risk of short-circuiting from possible residual power in the battery, after cutting each cable use insulation tape to protect the tip. (Fig 8)

- Safely remove the battery from its housing.

This appliance complies with Directive 2014/35/EC on Low Voltage, with Directive 2014/30/EU on Electromagnetic Compatibility, with Directive 2011/65/EU on restrictions on the use of certain dangerous substances in electrical and electronic appliances and with Directive 2009/125/EC on the ecological design requirements applicable to products related to energy.

Aspirateur balai
Unlimited 25.6 Lithium
Guzzler 25.6 Lithium



Cher Client,

Nous vous remercions d'avoir acheté un produit TAURUS.

Sa technologie, son design et sa fonctionnalité, s'ajoutant au fait qu'il répond amplement aux normes de qualité les plus strictes, vous permettront d'en tirer une longue et durable satisfaction.

Description

- A Poignée ergonomique
- B Bouton Marche/Arrêt aspirateur balai (2 vitesses ECO/TURBO)
- C Voyant lumineux de fonctionnement et de charge
- D Poignée
- E Corps principal
- F Aspirateur à main
- G Bouton manche pliant
- H Bouton d'extraction de l'aspirateur à main
- I Bouton Marche/Arrêt aspirateur à main (2 vitesses ECO/TURBO)
- J Bouton extraction du réservoir
- K Filtre moteur
- L Base Turbobrush
- M Brosse rotative
- N Roues
- O Support de charge
- P Chargeur
- Q Tube
- R Brosse tapisserie

(*) Uniquement disponible pour le modèle ...
Dans le cas où votre modèle ne disposerait pas des accessoires décrits antérieurement, ceux-ci peuvent s'acquérir séparément auprès des services d'assistance technique.

- Lire attentivement cette notice d'instructions avant de mettre l'appareil en marche, et la conserver pour toute consultation ultérieure. Le non-respect de ces instructions peut être source d'accident.

⚠ Conseils et mesures de sécurité

- Cet appareil peut être utilisé par des personnes non familiarisées avec son fonctionnement, des personnes han-

dicapées ou des enfants âgés de plus de 8 ans, et ce, sous la surveillance d'une personne responsable ou après avoir reçu la formation nécessaire sur le fonctionnement sûr de l'appareil et en comprenant les dangers qu'il comporte.

- Les enfants ne doivent pas réaliser les opérations de nettoyage ou de maintenance de l'appareil sauf sous la supervision d'un adulte.

- Cet appareil n'est pas un jouet. Les enfants doivent être surveillés pour s'assurer qu'ils ne jouent pas avec l'appareil.

- Débrancher l'appareil du réseau électrique si vous ne l'utilisez pas et avant toute opération de nettoyage.

- Veuillez utiliser l'appareil uniquement avec son socle / connecteur électrique, qui vous sera fourni avec l'appareil.

- Si la prise du secteur est abîmée, elle doit être remplacée, l'emmener à un Service d'Assistance Technique agréé. Ne pas tenter de procéder aux réparations ou de démonter l'appareil; cela implique des risques.

- La batterie doit être retirée de l'appareil avant la mise au rebut.

- Pour retirer la batterie, l'appareil doit être débranché de l'alimentation secteur.

- La batterie doit être éliminée en toute sécurité

- Avant de brancher le chargeur de batteries au réseau électrique, vérifier que la tension indiquée sur la plaque signalétique correspond à celle du réseau.

- La prise de courant de l'appareil doit coïncider avec la base de la prise de courant. Ne jamais modifier la prise de courant. Ne pas utiliser

d'adaptateurs.

- Ne pas forcer le câble électrique de connexion. Ne jamais utiliser le câble électrique pour lever, transporter ou débrancher l'appareil.
- Ne pas toucher la prise de raccordement avec les mains mouillées.
- Ne pas utiliser l'appareil si son câble électrique ou sa prise est endommagé.
- Si une des enveloppes protectrices de l'appareil se rompt, débrancher immédiatement l'appareil du secteur pour éviter tout choc électrique.
- Ne pas utiliser l'appareil après une chute, en présence de signes visibles de dommages ou en cas de fuite.
- Évitez tout contact avec le liquide de la batterie. En cas de contact accidentel avec les yeux, lavez-les et allez voir un médecin. Le liquide que contient la batterie peut provoquer une irritation ou des brûlures.

Utilisation et entretien :

- Ne pas utiliser l'appareil si son ou ses filtre(s) ne sont pas installés correctement.
- Ne pas utiliser l'appareil pour aspirer de l'eau ou autre liquide.
- Respecter le niveau MAX.
- Cet appareil est uniquement destiné à un usage domestique et non professionnel ou industriel.
- Conservez cet appareil hors de portée des enfants ou des personnes avec capacités physiques, sensorielles ou mentales réduites ou présentant un manque d'expérience et de connaissances
- Utiliser cet appareil, ses accessoires et instruments conformément au mode d'emploi, en tenant compte des conditions de travail et du travail à réaliser. L'utilisation de l'appareil pour des opérations autres que celles pour lesquelles il a été conçu pourrait impliquer des situations dangereuses.
- Ne pas intervenir sur des zones contenant des objets métalliques tels que des clous et/ou vis.
- Ne jamais aspirer d'objets incandescents ou coupants (mégots, cendres, clous...)
- N'ouvrir la/les batterie(s) en aucun cas.
- Ne pas utiliser l'appareil sur des animaux domestiques ou tout animal.
- Rechargez la(les) batterie(s) à l'aide du chargeur fourni par le fabricant. Un chargeur qui est approprié pour un certain type de batteries, peut causer un danger d'explosion ou d'incendie lorsqu'on l'utilise avec d'autres batteries.
- Utiliser l'appareil uniquement la/les pile(s) spécifiquement conçues pour cet appareil. L'usage de tout autre type de pile pourrait être source d'explosion ou d'incendie.

Entretien:

- S'assurer que l'entretien de l'appareil est réalisé par un personnel spécialisé, et que les pièces de rechange éventuellement utilisées sont originales.
- Toute utilisation inappropriée ou non conforme aux instructions d'utilisation implique l'annulation de la garantie et la responsabilité du fabricant.

Installation

- Assurez-vous que vous avez retiré tout le matériel d'emballage du produit.

Montage de la base de chargement :

- Le dispositif dispose d'une base de chargement (O) à fixer au mur.
- Joindre et fixer les deux parties de la partie inférieure de la base. (Fig.1)
- Placer l'appareil sur sa base de chargement. (O)

Charger la batterie

Mise en garde : Une batterie neuve n'est pas complètement chargée et doit être chargée au maximum avant d'utiliser l'appareil la première fois.

- Charger la batterie à température ambiante, entre 4 et 40°C
- Brancher le chargeur (P) au réseau électrique.
- Le temps nécessaire à un chargement complet est comprise entre 4 à 6 heures environ. Ne jamais essayer de surcharger les batteries.
- Lorsque la batterie est en charge, le voyant clignotera indiquant que le chargeur est en cours de chargement. (C)
- Une fois le chargement terminé, le voyant restera allumé de façon fixe. Débrancher le chargeur de l'alimentation secteur.



Mode d'emploi

Utilisation :

- Extraire l'appareil de la base de chargement.
- Mettre l'appareil en marche en actionnant l'interrupteur marche/arrêt. (B)
- Le voyant de fonctionnement s'allumera. (C)
- Sélectionner la puissance désirée.
- Une pression pour la vitesse ECO / deux pour la vitesse TURBO.
- Pour l'utilisation de l'aspirateur à main :
- Appuyer sur le bouton d'extraction de l'aspirateur à main (H) du corps principal (E) de l'aspirateur balai. (Fig. 2)
- Mettre l'appareil en marche en actionnant l'interrupteur marche/arrêt. (I)

Insertion d'un accessoire sur l'aspirateur à main :

- Appuyer sur le bouton d'extraction de l'aspirateur à main (H) du corps principal (E) de l'aspirateur balai. (Fig. 2)
- L'aspirateur à main est conçu de manière à permettre l'insertion des accessoires suivants : (utiliser la combinaison qui s'ajuste le mieux à vos besoins) : (fig. 3).
- Buse à brosse : équipée d'une brosse sur la pointe permettant de broser la surface durant le fonctionnement de l'aspirateur.
- Buse à lance : Spécialement recommandé pour les rainures et les coins difficiles d'accès.

Position parking :

- Cet appareil dispose d'une position parking pour faciliter son rangement.

Manche pliant :

- Cet appareil dispose d'une position de manche pliant pour un rangement facile. (fig.4)



Nettoyage

- Débrancher l'appareil du secteur et attendre son complet refroidissement avant de le nettoyer.
 - Nettoyer le dispositif électrique avec un chiffon humide et le laisser sécher.
 - Ne pas utiliser de solvants ni de produits à pH acide ou basique tels que l'eau de javel, ni de produits abrasifs pour nettoyer l'appareil.
- Ne pas immerger l'appareil dans l'eau ou tout autre liquide, ni le passer sous un robinet.

Vider le bac à poussière :

- Vider le réservoir à poussière lorsque vous observerez, à travers ses parois transparentes, qu'il est plein ou bien lorsqu'il se produira une diminution considérable de la puissance d'aspiration de l'appareil.
- Appuyer sur le bouton d'extraction de l'aspirateur à main (H) du corps principal (E) de l'aspirateur balai. (Fig. 2)
- Accoupler le réservoir à poussière à l'appareil. (Fig 5)
- Extraire le filtre en tissu et la pièce de protection. (Fig. 6)
- Vider le réservoir dans le container à ordures approprié.
- Nettoyer le filtre du réservoir
- Accoupler le réservoir à poussière à l'appareil. Pour le montage, procéder dans le sens inverse comme indiqué ci-dessus.

Changer les filtres :

- Pour retirer le filtre :
- Appuyer sur le bouton d'extraction de l'aspirateur à main (H) du corps principal (E) de l'aspirateur balai. (Fig. 2)
- Accoupler le réservoir à poussière à l'appareil. (Fig 5)
- Extraire le filtre en tissu et la pièce de protection. (Fig. 6)
- Pour le montage du filtre, procéder de manière inverse aux explications du paragraphe antérieur.

Nettoyage de la brosse rotative :

- Pour retirer la brosse :
- Sur la partie inférieure du socle, tourner le bouton rotatif vers la gauche jusqu'à ce que la brosse se détache. (Fig. 7)
- Retirer la brosse et la nettoyer.
- Pour le montage, procéder dans le sens inverse comme indiqué ci-dessus.

Accessoires

- Adressez-vous aux distributeurs et établissements autorisés pour acheter les accessoires (par exemple, les filtres, etc.).
- Utiliser toujours des accessoires originaux, spécifiquement créés pour votre modèle d'appareil.



Anomalies et réparation

- En cas de panne, confier l'appareil à un service d'assistance technique autorisé. Ne pas tenter de procéder aux réparations ou de démonter l'appareil; cela implique des risques.

Pour les versions UE du produit et/ou en fonction de la législation du pays d'installation :

Écologie et recyclage du produit

- Les matériaux constituant l'emballage de cet appareil doivent être collectés conformément aux lois en vigueur en termes de ramassage, triage et recyclage. Si vous souhaitez vous débarrasser du produit, merci de bien vouloir utiliser les conteneurs publics appropriés à chaque type de matériau.
- Le produit ne contient pas de substances concentrées susceptibles d'être considérées comme nuisibles à l'environnement.



Ce symbole signifie que si vous souhaitez vous débarrasser de l'appareil, en fin de vie utile, celui-ci devra être consigné, en prenant les mesures adaptées, à un centre agréé de collecte sélective des déchets d'équipements électriques et électroniques (DEEE).



Ce symbole signifie que le produit peut disposer de piles ou de batteries, lesquelles doivent être retirées avant de vous défaire du produit. Rappelez-vous que les piles/batteries doivent être déposées dans des conteneurs spéciaux autorisés. Et qu'elles ne doivent pas être jetées au feu.

Comment extraire les batteries de l'appareil :

Mise en garde : Important, les batteries doivent être complètement déchargées avant de les extraire de l'appareil.

Mise en garde : Pour retirer les batteries, l'appareil doit être débranché de l'alimentation secteur.

Pour retirer les batteries une fois la vie de l'appareil terminée, suivre la procédure suivante :

- Ouvrir la carcasse supérieure de l'appareil, en retirant préalablement à l'aide d'un tournevis les vis de fixation (Fig. 8)
- Identifier la batterie et couper ses câbles. Pour éviter tout risque de court-circuit avec l'éventuelle charge résiduelle de la batterie, après avoir couper les fils, protéger la pointe avec du ruban adhésif. (Fig 8)
- Retirer la batterie de son logement, en toute sécurité.

Cet appareil est certifié conforme à la directive 2014/35/UE de basse tension, de même qu'à la directive 2014/30/UE en matière de compatibilité électromagnétique, à la directive 2011/65/UE relative à la limitation de l'utilisation de certaines substances dangereuses dans les équipements électriques et électroniques et à la directive 2009/125/CE sur les conditions de conception écologique applicable aux produits en rapport avec l'énergie.

Bodenstaubsauger Unlimited 25.6 Lithium Guzzler 25.6 Lithium



Sehr geehrter Kunde,

Vielen Dank für Ihr Vertrauen in die Marke TAU-RUS.

Die Technologie, das Design und die Funktionalität dieses Produkts, das die anspruchsvollsten Qualitätsnormen erfüllt, werden Sie über viele Jahre zufriedenstellen.

Bezeichnung

- A Ergonomischer Griff
- B Ein-/Austaste Bodenstaubsauger (2 Saugstufen ECO/TURBO)
- C Betriebs- und Ladeleuchte
- D Griff
- E Gehäuse
- F Handstaubsauger
- G Drucktaste Klappgriff
- H Drucktaste zum Herausnehmen des Handstaubsaugers
- I Ein-/Austaste Bodenstaubsauger (2 Saugstufen ECO/TURBO)
- J Entriegelung Staubbehälter
- K Filter
- L Turbobrush Saugaufsatz
- M Rotationsbürste
- N Räder
- O Ladestation
- P Ladegerät
- Q Ritzendüse
- R Polsterbürste

(*) Nur für Modell... verfügbar

Sollte das Modell Ihres Geräts nicht mit dem oben angeführten Zubehör ausgestattet sein, können Sie die Teile auch einzeln beim Technischen Dienst erwerben.

- Lesen Sie die Gebrauchsanweisung sorgfältig, bevor Sie das Gerät einschalten und bewahren Sie sie zum Nachschlagen zu einem späteren Zeitpunkt auf. Werden die Hinweise dieser Bedienungsanleitung nicht beachtet und eingehalten, kann es zu Unfällen kommen.

⚠ Ratschläge und Sicherheitshinweise

Personen, denen es an Wissen im Umgang mit dem Gerät mangelt,

geistig behinderte Personen oder Kinder ab 8 Jahren dürfen das Gerät nur unter Aufsicht benutzen oder nach Einweisung in den sicheren Gebrauch des Gerätes und Aufklärung über die Gefahren, die die Benutzung mit sich bringt.

- Kinder dürfen Reinigungs- oder Instandhaltungsarbeiten am Gerät ausschließlich unter Aufsicht eines Erwachsenen ausführen.
- Dieses Gerät ist kein Spielzeug. Kinder müssen beaufsichtigt werden, damit sie nicht mit dem Gerät spielen.
- Ziehen Sie den Stecker heraus und lassen Sie das Gerät abkühlen, bevor Sie mit der Reinigung beginnen.
- Das Gerät nur mit der Ladestation / dem Netzteil, der im Produkt mitgeliefert wird, verwenden.
- Wenn der Netzstecker beschädigt ist, muss er ausgetauscht werden. Bringen Sie das Gerät zu diesem Zweck zu einem zugelassenen Kundendienst. Um jegliche Gefahr auszuschließen, versuchen Sie nicht selbst, den Stecker abzumontieren und zu reparieren.
- Vor dem Entsorgen des Geräts bitte die Batterie entnehmen.
- Beim Entnehmen der Batterie darf das Gerät nicht ans Netz geschlossen sein.
- Die Batterie muss den geltenden Vorschriften entsprechen entsorgt werden.

- Vergewissern Sie sich, dass die Spannung auf dem Typenschild mit der Netzspannung übereinstimmt, bevor Sie den Apparat an das Stromnetz

anschließen.

- Der Stecker des Geräts muss mit dem Steckdosentyp des Stromanschlusses übereinstimmen. Der Gerätestecker darf unter keinen Umständen modifiziert werden. Keine Adapter für den Stecker verwenden.

- Nicht mit Gewalt am elektrischen Anschlusskabel ziehen. Elektrische Kabel dürfen nicht zum Anheben, Transportieren oder Ausstecken des Geräts benützt werden.

- Berühren Sie den Stecker nicht mit feuchten Händen.

- Das Gerät darf nicht mit beschädigtem elektrischem Kabel oder Stecker verwendet werden.

- Sollte ein Teil der Geräteverkleidung beschädigt sein, unterbrechen Sie umgehend den Netzanschluss, um eventuelle elektrische Schläge zu vermeiden.

- Das Gerät nicht benutzen, wenn es heruntergefallen ist, sichtbare Schäden aufweist oder undicht ist.

- Vermeiden Sie den Kontakt mit aus dem Akku ausgelaufenen Flüssigkeiten. Falls Ihre Augen dennoch mit diesen in Kontakt kommen, spülen Sie sie mit viel klarem Wasser und suchen Sie einen Arzt auf. Die ausgelaufene Akkufflüssigkeit kann zu Reizungen oder Verbrennungen führen.

Benutzung und Pflege:

- Das Gerät nicht ohne richtig eingesetzte/n Filter benutzen.

- Niemals mit dem Gerät Wasser oder andere Flüssigkeiten aufsaugen.

- Bitte beachten Sie die MAX-Füllmenge.

- Dieses Gerät ist ausschließlich für den häuslichen Gebrauch ausgelegt, nicht für den professionellen oder gewerblichen Einsatz.

-Das Gerät außerhalb der Reichweite von Kindern und/oder Personen mit eingeschränkten körperlichen, sensorischen oder geistigen Fähigkeiten bzw. Personen ohne ausreichende Erfahrung und Kenntnisse aufbewahren.

- Verwenden Sie das Gerät, seine Zubehörteile und seine Werkzeuge gemäß diesen Anleitungen und unter Berücksichtigung der zu verrichtenden Arbeit und den Bedingungen, unter denen diese ausgeführt wird. Der Gebrauch des Gerätes für andere als die vorgesehenen Zwecke kann gefährlich sein.

- Saugen Sie keine Flächen, auf denen Metallgegenstände wie Nägel und / oder Schrauben liegen.

- Saugen Sie niemals glühende oder scharfe Objekte (Zigarettenkippen, Asche, Nägel...) auf.

- Die Batterie/n dürfen in keinem Fall geöffnet

werden.

- Gerät nicht für Haus- oder andere Tiere benützen.

- Laden Sie den/die Akku/s ausschließlich mit dem vom Hersteller gelieferten Ladegerät. Beim Gebrauch eines Ladegerätes, das für einen bestimmten Akkutyp entworfen wurde, besteht bei der Verwendung mit anderen Akkus Explosions- oder Brandgefahr.

- Benützen Sie nur die speziell für das Gerät entworfenen Akkus. Beim Gebrauch von anderen Akkus besteht Explosions- oder Brandgefahr.

Betrieb:

- Achten Sie darauf, dass Reparaturen am Gerät nur von einem Fachmann ausgeführt werden.

Wenn Sie Betriebsmittel / Ersatzteile benötigen, dürfen diese nur Originalteile sein.

- Unsachgemäße Verwendung bzw. Nichteinhaltung der Gebrauchsanweisung kann Gefahren zur Folge haben und führt zum Erlöschen der Garantieansprüche sowie der Haftung des Herstellers.

Aufstellung

- Vergewissern Sie sich, dass Sie das gesamte Verpackungsmaterial des Produkts entfernt haben.

Montage der Ladestation:

- Das Gerät verfügt über eine Ladestation(O), die an der Wand befestigt werden muss.

- Die beiden Teile des Sockels der Station zusammensetzen. (Abb. 1)

- Das Gerät in seine Ladestation setzen (O)

Aufladung der Batterie

Warnung: Eine neue Batterie ist nicht vollständig aufgeladen. Deshalb ist sie vor der ersten Inbetriebnahme des Gerätes vollständig aufzuladen.

- Die Batterie bei Zimmertemperatur zwischen 4 und 40°C aufladen

- Stecken Sie das Ladegerät (P) in die Steckdose.

- Ein vollständiger Ladevorgang ca. dauert 4 bis 6 Stunden. Versuchen Sie nicht die Batterien zu überladen.

- Während des Ladevorgangs blinkt die Leuchte, die den Betrieb der Ladevorrichtung anzeigt. (C)

- Wenn der Ladevorgang abgeschlossen ist, leuchtet die Betriebsanzeige ohne zu blinken. Den Netzanschluss der Ladevorrichtung unterbrechen.



Benutzungshinweise

Benutzung:

- Das Gerät aus seiner Ladestation entnehmen.

- Schalten Sie das Gerät mithilfe des Ein-/Ausschalters ein. (B)
- Die Betriebsanzeige beginnt zu leuchten. (C)
- Wählen Sie die erwünschte Leistung.
- Durch einmaliges Betätigen, die Saugleistung ECO / zweimaliges Betätigen, die Saugleistung TURBO.
- Für die Benutzung des Handstaubsaugers:
 - Zum Herausnehmen des Handstaubsaugers die Taste (H) am Gehäuse(E) des Bodenstaubsaugers betätigen. (Abb. 2)
 - Schalten Sie das Gerät mithilfe des Ein-/Ausschalters ein. (I)

Anbringen von Zubehör am Handstaubsauger:

- Die Taste um Herausnehmen des Handstaubsaugers (H) am Gehäuse(E) des Bodenstaubsaugers betätigen. (Abb. 2)
- Der Handstaubsauger ist so gestaltet, dass folgendes Zubehör angebracht werden kann: (benützen Sie jeweils die Kombination, die Ihren Anforderungen am besten entspricht): (Abb. 3)
- Bürstendüse: Sie ist an der Spitze mit einer Bürste versehen, mit der die Oberfläche gleichzeitig mit dem Saugen gebürstet wird.
- Fugendüse: Speziell geeignet für Rillen und schwer zugängliche Ecken.

Parkposition:

Dieses Gerät verfügt über eine Parkposition, um es bequem aufbewahren zu können.

Klappgriff:

Dieses Gerät verfügt über einen klappbaren Griff zum leichteren Verstauen. (Abb. 4)



Reinigung

- Ziehen Sie den Stecker heraus und lassen Sie das Gerät abkühlen, bevor Sie mit der Reinigung beginnen.
- Reinigen Sie das Gerät mit einem feuchten Tuch, auf das Sie einige Tropfen Reinigungsmittel geben und trocknen Sie es danach ab.
- Verwenden Sie zur Reinigung des Geräts weder Löse- oder Scheuermittel noch Produkte mit einem sauren oder basischen pH-Wert wie z.B. Lauge.
- Das Gerät nicht in Wasser oder andere Flüssigkeiten tauchen und nicht unter den Wasserhahn halten.

Entleeren des Staubbehälters:

- Den Staubbehälter entleeren, sobald Sie durch dessen durchsichtige Wände erkennen, dass er voll ist, oder wenn sie eine spürbare Verminde-

rung der Saugleistung bemerken.

- Die Taste um Herausnehmen des Handstaubsaugers (H) am Gehäuse(E) des Bodenstaubsaugers betätigen. (Abb. 2)
 - Den Staubbehälter des Geräts herausnehmen. (Abb. 5)
 - Stofffilter und Filterschutz herausnehmen. (Abb. 6)
 - Den Inhalt des Auffangbehälters in den Mülleimer schütten.
 - Den Behälterfilter reinigen.
 - Den Staubbehälter in das Gerät einsetzen.
- Für die Montage bitte in umgekehrter Reihenfolge die vorstehend beschriebenen Schritte ausführen.

Wechsel der Filter:

- Zum Entnehmen der Filter:
- Die Taste zum Herausnehmen des Handstaubsaugers (H) am Gehäuse(E) des Bodenstaubsaugers betätigen. (Abb. 2)
- Den Staubbehälter des Geräts herausnehmen. (Abb. 5)
- Stofffilter und Filterschutz herausnehmen (Abb. 6)
- Zur Montage des Filters führen Sie die oben genannten Schritte in umgekehrter Reihenfolge durch.

Reinigen der Bürstenrolle:

- Zum Herausnehmen der Bürste:
- Den Knopf am unteren Teil des Saugaufsatzes nach links drehen, um die Bürste zu lösen. (Abb. 7)
- Die Bürste herausnehmen und reinigen.
- Für die Montage bitte in umgekehrter Reihenfolge die vorstehend beschriebenen Schritte ausführen.

Ersatzteile

- Bei Vertretern und offiziellen Verkaufsstellen für Ersatzteile (wie Filter, ...) für das entsprechende Modell.
- Verwenden Sie stets für Ihr Gerät geeignete Originalteile.



Störungen und Reparatur

- Bei Schäden und Störungen bringen Sie das Gerät zu einem zugelassenen Technischen Kundendienst. Versuchen Sie nicht, das Gerät selbst auseinanderzubauen und zu reparieren. Das könnte Gefahren zur Folge haben.
- Für die EU-Ausführungen des Produkts und/oder für Länder, in denen diese Vorschriften anzuwenden sind:

Ökologie und Recycling des Produkts

- Das Verpackungsmaterial dieses Geräts ist in

ein Entsorgungs-, Klassifizierungs- und Recyclingsystem integriert. Wenn Sie es entsorgen möchten, so können Sie die öffentlichen Container für die betreffenden Materialarten verwenden.

- Das Produkt ist frei von umweltschädlichen Konzentrationen von Substanzen.



Dieses Symbol weist darauf hin, dass das Produkt, wenn Sie es am Ende seiner Lebensdauer entsorgen wollen, in geeigneter Weise bei einer zugelassenen Entsorgungsstelle abzugeben ist, um die getrennte Sammlung von Elektro- und Elektronikgeräte-Abfall (WEEE) sicherzustellen.



Dieses Symbol bedeutet, dass das Produkt Batterien beinhalten kann, die vor der Entsorgung entnommen werden sollen. Beachten Sie, dass die Batterien in dafür geeigneten Containern entsorgt werden sollen. Und nicht ins Feuer geworfen werden dürfen.

Wie Sie die Batterien aus dem Gerät entfernen:

Warnung: Es ist wichtig, dass die Batterien vollständig leer sind, bevor Sie sie aus dem Gerät entfernen.

Warnung: Beim Entnehmen der Batterien darf das Gerät nicht ans Netz geschlossen sein.

Zum Entfernen der Batterien am Ende der Lebensdauer des Gerätes verfahren Sie wie folgt:

- Öffnen Sie das obere Gehäuse des Gerätes, indem Sie mithilfe eines Schraubenziehers die Befestigungsschrauben abschrauben (Abb. 8). Nehmen Sie die Batterie und schneiden Sie ihre Kabel durch. Um dem Risiko von Kurzschlüssen durch eventuell vorhandene Restladung in der Batterie vorzubeugen, sind die einzelnen Kabel nach dem Abschneiden mit Isolierband zu schützen. (Abb. 8)

Nun können Sie ohne Gefahr die Batterie aus dem Fach nehmen.

Dieses Gerät erfüllt die Richtlinie 2014/35/EU über Niederspannung, die Richtlinie 2014/30/EU über elektromagnetische Verträglichkeit, die Richtlinie 2011/65/EU zur Beschränkung der Verwendung bestimmter gefährlicher Stoffe in Elektro- und Elektronikgeräten und die Richtlinie 2009/125/EG über die Anforderungen an die umweltgerechte Gestaltung energiebetriebener Produkte.

Scopa elettrica
Unlimited 25.6 Lithium
Guzzler 25.6 Lithium



Egregio cliente,

Le siamo grati per aver acquistato un elettrodomestico della marca TAURUS.

La sua tecnologia, il suo design e la sua funzionalità, oltre al fatto di aver superato le più rigorose norme di qualità, le assicureranno una totale soddisfazione durante molto tempo.

Descrizione

- A Impugnatura ergonomica
- B Interruttore Accensione / Spegnimento scopa elettrica (2 velocità ECO/TURBO)
- C Spia luminosa di funzionamento e ricarica
- D Manico
- E Corpo principale
- F Aspirapolvere portatile
- G Pulsante maniglia pieghevole
- H Pulsante di estrazione dell'aspirapolvere portatile
- B Interruttore Accensione / Spegnimento aspirapolvere portatile (2 velocità ECO/TURBO)
- J Pulsante per la rimozione del serbatoio
- K Filtro motore
- L Tamburo Turbobrush
- M Spazzola rotante
- N Rotelle
- O Base di ricarica
- P Caricatore
- Q Lancia
- R Spazzola per tappezzeria

(*) Disponibile solo nel modello...

Nel caso in cui il modello del Suo apparecchio non sia dotato degli accessori anteriormente elencati, può acquistarli separatamente presso i punti di assistenza tecnica autorizzati.

Prima di utilizzare l'apparecchio, leggere attentamente le istruzioni riportate nel presente opuscolo e conservarlo per future consultazioni. La mancata osservanza delle presenti istruzioni può essere causa di incidenti.

⚠ Consigli e avvertenze per la sicurezza

- Questo apparato può essere utilizzato da persone che non ne conoscono il funzionamento, persone disabili o bam-

bini di età superiore a 8 anni, esclusivamente sotto la sorveglianza di un adulto o nel caso abbiano ricevuto le istruzioni per un suo uso in tutta sicurezza e ne comprendano i rischi.

- I bambini possono eseguire operazioni di pulizia o di manutenzione dell'apparecchio solo se sorvegliati da un adulto.

- Questo apparecchio non è un giocattolo. Assicurarsi che i bambini non giochino con l'apparecchio.

- Scollegare il caricabatterie dalla presa di corrente quando l'apparecchio non è in uso e prima di compiere qualsiasi operazione di pulizia.

- Utilizzare l'apparecchio unicamente con lo specifico connettore elettrico/base, fornito insieme all'apparecchio stesso

- Se la connessione alla rete elettrica è danneggiata, è necessario sostituirla, rivolgersi a un Centro di Assistenza Tecnica autorizzato. Non tentare di smontare o riparare l'apparecchio in quanto ciò potrebbe comportare rischi di sicurezza.

- La batteria deve essere rimossa dall'apparecchio prima di essere smaltita.

- Quando si rimuova la batteria, l'apparecchio deve essere scollegato dalla rete di alimentazione.

- La batteria deve essere smaltita in modo sicuro.

- Prima di collegare il caricatore di batterie alla rete, verificare che il voltaggio indicato nella targhetta delle caratteristiche corrisponda al voltaggio della rete.

La spina del caricatore di batterie deve coincidere con la base elettrica della presa di corrente. Non apportare alcuna modifica alla spina. Non usare adattatori.

- Non tirare il cavo elettrico. Non usarlo mai per sollevare, trasportare o scollegare il caricatore di batterie.

- Non toccare mai la spina con le mani bagnate.

- Non utilizzare l'apparecchio nel caso in cui il cavo di alimentazione o la spina siano danneggiati.

- In caso di rottura di una parte dell'involucro esterno dell'apparecchio, scollegare immediatamente la spina dalla presa di corrente al fine di evitare eventuali scariche elettriche.

- Non usare l'apparecchio in seguito a cadute, nel caso presenti danni visibili o in presenza di qualsiasi perdita.

- Evitare qualsiasi contatto con il liquido che può fuoriuscire dalla batteria. In caso di contatto accidentale con gli occhi, rivolgersi a un medico. Il liquido che fuoriesce dalla batteria può provocare irritazioni o ustioni.

Precauzioni d'uso:

- Non utilizzare l'apparecchio se il/i filtro/i non sono collocati correttamente.

- Non usare l'apparecchio per aspirare acqua o altri liquidi.

- Rispettare l'indicazione del livello MAX.

- Questo apparecchio è destinato unicamente all'uso domestico, non professionale o industriale.

- Conservare questo apparecchio fuori dalla portata dei bambini e/o persone con problemi fisici, mentali o di sensibilità o con mancanza di esperienza e conoscenza

- Usare l'apparecchio, i suoi accessori e gli utensili secondo queste istruzioni, tenendo in considerazione le condizioni di lavoro e il lavoro da svolgere. Utilizzare l'apparecchio per operazioni diverse da quelle previste potrebbe causare una situazione di pericolo.

- Non utilizzare in aree in cui vi siano oggetti metallici quali chiodi e/o viti.

- Non aspirare mai oggetti incandescenti o taglienti (mozziconi, cenere, chiodi, ecc.)

- Non aprire la/e batteria/e per nessun motivo.

- Non usare l'apparecchio con animali.

- Ricaricare la/e batteria/e solo con il caricatore fornito dal fabbricante. Un caricatore adatto per un tipo di batterie, potrebbe provocare un rischio di esplosione o incendio se usato con altre.

- Usare l'apparecchio solo con la/e batteria/e per le quali è stato specificamente disegnato. L'uso di qualunque altra batteria può provocare un rischio di esplosione o incendio.

Servizio:

Assicurarsi che il servizio di manutenzione dell'apparecchio sia effettuato da personale specializzato e che, in caso di necessità di materiali di consumo/ricambi, questi siano originali.

Il produttore invalida la garanzia e declina ogni responsabilità in caso di uso inappropriato o non conforme alle istruzioni d'uso dell'apparecchio.

Installazione

- Accertarsi di aver tolto tutto il materiale d'imballaggio dall'apparecchio.

Montaggio della base di carica:

- L'apparecchio ha in dotazione una base di carica (O), che deve essere fissata alla parete.

- Unire e agganciare i due elementi della parte inferiore della base. (Fig. 1)

- Inserire l'apparecchio nella sua base di carica. (O)

Carica della batteria

Avvertenza: Una batteria nuova non è fornita con carica completa e deve essere caricata al massimo prima di utilizzare l'apparecchio per la prima volta.

- Caricare la batteria a temperatura ambiente fra 4 e 40°C.

- Collegare il caricabatterie (P) alla rete elettrica.

- Il tempo necessario per una ricarica completa è di 4 a 6 ore circa. Non cercare mai di sovraccaricare le batterie.

- Mentre la batteria si sta caricando, la spia rimane accesa, indicando che il caricatore è avviato. (C)

- Una volta terminata la ricarica, e quando la spia luminosa rimanga fissa, scollegare il caricabatterie dalla rete elettrica.



Modalità d'uso

Uso:

- Estrarre l'apparecchio dalla sua base di carica.

- Avviare l'apparecchio azionando l'interruttore accensione/spegnimento. (B)

- La spia luminosa di funzionamento rossa si illumina. (C)

- Selezionare la potenza desiderata.

- Premere una volta velocità ECO/ premere due volte velocità TURBO.

- Per utilizzare l'aspirapolvere portatile:

- Premere il pulsante di estrazione dell'aspirapolvere portatile (H) situato sul corpo principale (E) della scopa elettrica. (Fig. 2)

- Avviare l'apparecchio azionando l'interruttore accensione/spegnimento. (I)

Montaggio di un accessorio sull'aspirapolvere portatile:

- Premere il pulsante di estrazione dell'aspirapolvere portatile (H) situato sul corpo principale (E) della scopa elettrica. (Fig. 2)
- L'aspirapolvere portatile è pensato in modo da potervi inserire i seguenti accessori: (usare la combinazione di accessori più adatta alle proprie esigenze). (Fig. 3).
- Bocchetta spazzola: dotata di una punta a spazzola che consente di spazzolare la superficie mentre la si aspira.
- Bocchetta lancia: particolarmente indicata per fessure ed angoli difficili da raggiungere.

Posizione parking:

- Questo apparecchio dispone di una posizione parking per riporlo facilmente e comodamente.

Maniglia pieghevole:

- Questo apparecchio possiede una posizione di maniglia pieghevole per poterlo riporre più facilmente. (Fig. 4):



Pulizia

- Disinserire il caricabatterie dalla rete elettrica ed aspettare che si raffreddi prima di eseguirne la pulizia.
- Pulire il gruppo elettrico con un panno umido, quindi asciugarlo.
- Per la pulizia non impiegare solventi o prodotti a pH acido o basico come la candeggina, né prodotti abrasivi.
- Non immergere l'apparecchio in acqua o altri liquidi, né lavarlo con acqua corrente.

Svuotamento del serbatoio della polvere:

- Svuotare il serbatoio della polvere se si nota, guardando attraverso le sue pareti trasparenti, che è pieno o quando si verifica una riduzione significativa della potenza di aspirazione dell'apparecchio.
 - Premere il pulsante di estrazione dell'aspirapolvere portatile (H) situato sul corpo principale (E) della scopa elettrica. (Fig. 2) Separare il serbatoio polvere dall'apparecchio. (Fig 5).
 - Estrarre il filtro di tela e la sua protezione. (Fig. 6)
 - Svuotare il contenuto del serbatoio in un contenitore di rifiuti adeguato.
 - Pulire il filtro serbatoio.
 - Agganciare il serbatoio di polvere all'apparecchio.
- Per montare il nuovo filtro, eseguire il procedimento inverso a quello descritto precedentemente.

Cambio dei filtri:

- Per rimuovere il filtro:
- Premere il pulsante di estrazione dell'aspirapolvere portatile (H) situato sul corpo principale (E) della scopa elettrica. (Fig. 2)
- Separare il serbatoio polvere dall'apparecchio. (Fig 5)
- Estrarre il filtro di tela e la sua protezione. (Fig. 6)
- Per montare il nuovo filtro, eseguire il procedimento inverso a quello descritto precedentemente.

Materiali di consumo

- I materiali di consumo (come filtri, ...) per il suo modello di apparecchio potranno essere acquistati presso i distributori e stabilimenti autorizzati
- Usare sempre materiali di consumo originali, disegnati specificatamente per il suo modello di apparecchio.



Anomalie e riparazioni

- In caso di guasto, rivolgersi ad un Centro d'Assistenza Tecnica autorizzato. Non tentare di smontare o riparare l'apparecchio: può essere pericoloso.
- Per i prodotti dell'Unione Europea e/o nel caso in cui sia previsto dalla legislazione del Suo paese di origine:

Prodotto ecologico e riciclabile

- I materiali che costituiscono l'imballaggio di questo apparecchio sono riciclabili. Per lo smaltimento, utilizzare gli appositi contenitori pubblici, adatti per ogni tipo di materiale.
- Il prodotto non contiene sostanze dannose per l'ambiente.



Questo simbolo indica che, per smaltire il prodotto al termine della sua durata utile, occorre depositarlo presso un ente di smaltimento autorizzato alla raccolta differenziata di rifiuti di apparecchiature elettriche ed elettroniche (RAEE)



Questo simbolo indica che il prodotto può contenere pile o batterie. Togliere prima di gettare il prodotto. Le pile/ batterie vanno depositate negli appositi contenitori per la raccolta. E non devono mai essere gettate nel fuoco.

Come rimuovere le batterie dall'interno dell'apparecchio:

Avvertenza: È importante che le batterie siano completamente scariche prima di procedere alla loro rimozione.

Avvertenza: per rimuovere le batterie, scollegare l'apparecchio dalla rete di alimentazione.

Per rimuovere le batterie, al termine della sua durata utile, procedere a:

Aprire il corpo superiore dell'apparecchio, avendo rimosso precedentemente le viti di fissaggio con l'aiuto di un cacciavite (Fig 7)

Individuare la batteria e tagliare i suoi cavi (Rosso e Nero). Per evitare cortocircuiti dovuti alla carica residuale della batteria, dopo aver tagliato tutti i cavi, proteggerne la punta con nastro isolante. (Fig 8)

- Estrarre con sicurezza la batteria dal suo alloggio.

Questo apparecchio rispetta la Direttiva 2014/35/UE di Bassa Tensione, la Direttiva 2014/30/UE di Compatibilità Elettromagnetica, la Direttiva 2011/65/UE sui limiti d'impiego di determinate sostanze pericolose negli apparecchi elettrici ed elettronici e la Direttiva 2009/125/CE riguardante l'Ecodesign dei prodotti che consumano energia.

Aspirador vertical Unlimited 25.6 Lithium Guzzler 25.6 Lithium



Caro cliente:

Obrigado por ter adquirido um eletrodoméstico da marca TAURUS.

- A sua tecnologia, design e funcionalidade, aliados às mais rigorosas normas de qualidade, garantir-lhe-ão uma total satisfação durante muito tempo.

Descrição

- A Pega ergonómica
- B Botão de Ligar /Desligar aspirador vertical (2 velocidades ECO/TURBO)
- C Indicador luminoso de funcionamento e carga
- D Cabo
- E Peça principal
- F Aspirador de mão
- G Botão da pega dobrável
- H Botão de extração do aspirador de mão
- B Botão de Ligar /Desligar aspirador de mão (2 velocidades ECO/TURBO)
- J Botão de extração do depósito.
- K Filtro do motor
- L Sapata Turbobrush
- M Escova rotativa
- N Rodas
- O Base de carregamento
- P Carregador
- Q Bico
- R Escova para tapetes

(*) Apenas disponível no modelo...

Caso o seu modelo de aparelho não disponha dos acessórios descritos anteriormente, pode adquiri-los separadamente nos Serviços de Assistência Técnica.

- Leia atentamente este manual de instruções antes de ligar o aparelho e guarde-o para consultas futuras. A não observância e cumprimento destas instruções pode resultar em acidente.

⚠ Conselhos e advertências de segurança

- Este aparelho pode ser utilizado por crianças a partir dos 8 anos de idade e por pessoas com capacidades físicas, sensoriais ou mentais reduzidas ou fal-

ta de experiência e conhecimento, se vigiadas ou se receberem instruções adequadas relativamente à utilização do aparelho de forma segura e compreenderem os perigos que implica.

- A limpeza e a manutenção não devem ser realizadas por crianças sem vigilância.

- Este aparelho não é um brinquedo. As crianças devem ser vigiadas para garantir que não brincam com o aparelho.

- Desligue o carregador de baterias da rede eléctrica quando não o estiver a utilizar e antes de iniciar qualquer operação de limpeza.

- Utilize o aparelho apenas com a base / cabo eléctrico específicos e fornecidos com o aparelho.

- Se o cabo de ligação à rede estiver danificado, deve ser substituído. Leve o aparelho a um Serviço de Assistência Técnica autorizado. A fim de evitar perigo, não tente desmontá-lo ou repará-lo sozinho.

- A bateria deve ser retirada do aparelho antes de se deitar fora.

- O aparelho deve ser desligado da corrente quando se for retirar a bateria

- A bateria deve ser eliminada de maneira segura.

- Antes de ligar o carregador à rede eléctrica, verifique se a voltagem indicada nas características coincide com a voltagem da rede eléctrica.

- A ficha do aparelho deve coincidir com a tomada da corrente eléctrica. Nunca modifique a ficha. Não use adaptadores de ficha..

- Não force o cabo de alimentação. Nunca utilize o cabo eléctrico para levantar, transportar ou desligar o carregador de baterias.

- Não toque na ficha com as mãos molhadas.

- Não utilize o aparelho com o cabo de alimentação ou a ficha danificados.
- Se algum dos revestimentos do aparelho se partir, desligue imediatamente o aparelho da corrente para evitar a possibilidade de sofrer um choque elétrico.
- Não utilize o aparelho se este caiu e se existirem sinais visíveis de danos ou de fuga.
- Evite qualquer contacto com o líquido que se pode desprender da bateria. Em caso de contacto accidental com os olhos, lave-os e consulte imediatamente um médico. O líquido derramado pela bateria pode provocar irritações ou queimaduras.

Utilização e cuidados:

- Não utilize o aparelho se o(s) seu(s) filtro(s) não estiver(em) corretamente colocados.
- Não utilize o aparelho para recolher água ou qualquer outro líquido.
- Respeite a indicação do nível MAX.
- Este aparelho foi concebido exclusivamente para uso doméstico, não para uso profissional ou industrial.
- Este aparelho não se destina as pessoas (incluindo crianças) que apresentem capacidades físicas, sensoriais ou mentais reduzidas, ou falta de experiência e conhecimento
- Utilize este aparelho, os respectivos acessórios e ferramentas de acordo com estas instruções, tendo em conta as condições de trabalho e o trabalho a realizar. A utilização do aparelho para operações diferentes das previstas pode originar situações de perigo.
- Não utilize sobre áreas que contenham objetos metálicos, tais como grampos e/ou parafusos.
- Nunca aspire objetos incandescentes ou cortantes (beatas, cinzas, pregos, etc.).
- Não abra a(s) bateria(s) em nenhuma situação.
- Não utilize o aparelho em animais.
- Apenas recarregue a(s) bateria(s) com o carregador fornecido pelo fabricante. Um carregador que é adequado para um certo tipo de baterias pode originar risco de explosão ou incêndio se for usado com outra(s) bateria(s).
- Utilize o aparelho apenas com a(s) bateria(s) para a(s) qual(is) foi especificamente concebido. A utilização de outra(s) bateria(s) pode apresentar risco de explosão ou incêndio.

Serviço:

Certifique-se de que o serviço de manutenção do aparelho é realizado por pessoal especializado e que, caso o aparelho necessite de consumíveis/peças de substituição, estas sejam originais.

- Qualquer utilização inadequada ou em não conformidade com as instruções de utilização anula

a garantia e a responsabilidade do fabricante.

Instalação

- Retire todo material de embalagem do interior do aparelho.

Montagem da base de carregamento:

- O aparelho dispõe de uma base de carregamento (O), a qual deve ser fixada à parede.
- Juntar e acoplar as duas peças da parte inferior da base. (Fig.1)
- Encaixar o aparelho no suporte de parede. (O)

Carregamento da bateria

Advertência: Uma bateria nova não vem com a carga completa, pelo que deve ser carregada até ao máximo antes de se utilizar o aparelho pela primeira vez.

- Deixe carregar a bateria à temperatura ambiente, entre 4 e 40°C
- Ligue o carregador (P) à rede elétrica.
- O tempo necessário para a carga completa é cerca de 4 a 6 horas. Nunca sobrecarregue as baterias.
- Enquanto a bateria está a carregar, o indicador luminoso pisca, o que indica que o carregador está a carregar a bateria. (C)
- Uma vez terminado o carregamento, o indicador luminoso para de piscar; desligar o carregador da corrente.



Modo de utilização

Utilização:

- Encaixe o aparelho no suporte de parede.
- Coloque o aparelho em funcionamento, acionando o botão de ligar/desligar. (B)
- O indicador luminoso irá acender. (C)
- Selecione a potência desejada.
- Prima uma vez para velocidade ECO/ prima duas vezes para velocidade TUBRO.
- Para utilizar o aspirador de mão:
- Prima o botão de extração do aspirador de mão (H) da peça principal (E) do aspirador vertical. (Fig. 2)
- Coloque o aparelho em funcionamento, acionando o botão de ligar/desligar.(I)

Colocar um acessório no aspirador de mão:

- Prima o botão de extração do aspirador de mão (H) da peça principal (E) do aspirador vertical. (Fig. 2)
- O aspirador de mão está concebido de tal forma que permite a colocação dos seguintes acessórios: (utilizar a combinação que melhor se adapte às necessidades). (Fig.3)

- Escova: abertura dotada de uma escova na ponta que permite a escovagem da superfície no tempo de atuação.

- Bico: Especialmente indicado para ranhuras e cantos de difícil acesso.

Posição de parqueamento:

Este aparelho dispõe de uma posição de parqueamento que permite guardá-lo de forma fácil e cómoda.

Asa dobrável:

- Este aparelho dispõe de uma posição de asa dobrável para um fácil armazenamento. (Fig.4)



Limpeza

- Desligue o carregador da corrente e deixe-o arrefecer antes de iniciar qualquer operação de limpeza.

- Limpe o aparelho com um pano húmido com algumas gotas de detergente e seque-o de seguida.

- Não utilize solventes, produtos com um factor pH ácido ou básico como a lixívia nem produtos abrasivos para a limpeza do aparelho.

- Não mergulhe o aparelho dentro de água ou em qualquer outro líquido nem o coloque debaixo da torneira.

Esvaziamento do depósito de pó:

- Esvazie o depósito de pó quando, através do pano transparente, verificar que aquele se encontra cheio ou quando se produzir uma redução importante da potência de aspiração do aparelho.

- Prima o botão de extração do aspirador de mão (H) da peça principal (E) do aspirador vertical. (Fig. 2)

- Desencaixe o depósito de pó do aparelho. (Fig. 5).

- Retire o filtro de pano e o respetivo protetor. (Fig. 6)

- Despeje o conteúdo do depósito num contentor de lixo apropriado.

- Limpe o filtro e o depósito.

- Encaixe o depósito de pó no aparelho.

Para tornar a montar, proceda de maneira inversa ao explicado nos pontos anteriores.

Substituição dos filtros:

- Para retirar os filtros:

- Prima o botão de extração do aspirador de mão (H) da peça principal (E) do aspirador vertical. (Fig. 2)

- Desencaixe o depósito de pó do aparelho. (Fig 5)

- Retire o filtro de pano e o respetivo protetor. (Fig. 6)

- Proceder de maneira inversa ao explicado no ponto anterior para tornar a montar o filtro.

Limpeza da escova rotativa:

- Para retirar a escova:

- Gire para a esquerda o botão rotativo da parte inferior da sapata para soltar a escova. (Fig. 7)

- Remova a escova e limpe-a.

Para tornar a montar, proceda de maneira inversa ao explicado nos pontos anteriores.

Consumíveis

- Os consumíveis (filtros, etc.) para o seu modelo de aparelho poderão ser adquiridos nos distribuidores e estabelecimentos autorizados.

- Utilize sempre consumíveis de origem, concebidos especificamente para o seu modelo de aparelho.



Anomalias e reparação

- Em caso de avaria, leve o aparelho a um Serviço de Assistência Técnica autorizado. Não tente desmontar ou reparar o aparelho, já que tal poderá acarretar perigos.

Para as versões EU do produto e/ou caso aplicável no seu país:

Ecologia e reciclagem e do produto

Os materiais que constituem a embalagem deste aparelho estão integrados num sistema de recolha, classificação e reciclagem. Se desejar eliminá-los, utilize os contentores de reciclagem colocados à disposição para cada tipo de material.

- O produto está isento de concentrações de substâncias que podem ser consideradas nocivas para o ambiente.



Este símbolo significa que, se desejar desfazer-se do produto depois de terminada a sua vida útil, deve entregá-lo através dos meios adequados ao cuidado de um gestor de resíduos autorizado para a recolha selectiva de Resíduos de Equipamentos Elétricos e Eletrónicos (REEE).-



Este símbolo significa que o produto pode conter pilhas ou baterias no seu interior, que devem ser retiradas antes de se desfazer do produto. Lembre-se que as pilhas/baterias devem ser depositadas em contentores especiais autorizados. E que nunca devem ser colocadas no fogo.

Como retirar as baterias do interior do aparelho:

Advertência: É importante que as baterias estejam completamente descarregadas antes de as retirar do aparelho.

Advertência: O aparato deve ser desligado da corrente antes de se retirarem as baterias.

Uma vez terminada a vida útil do aparelho, proceda da seguinte forma para remover as baterias:

- Abra a parte superior do aparelho, retirando previamente os parafusos de fixação com a ajuda de uma chave de fendas (Fig 8)
- Identifique bateria e corte os seus cabos. A fim de evitar riscos de curto-circuito devido à possível carga residual da bateria, proteja as pontas de cada cabo que cortar com fita isolante. (Fig 8)
- Remova em segurança a bateria do seu alojamento.

Este aparelho cumpre a Directiva 2014/35/CE de Baixa Tensão, a Directiva 2014/30/UE de Compatibilidade Eletromagnética a Directiva 2011/65/UE sobre restrições à utilização de determinadas substâncias perigosas em aparelhos elétricos e eletrónicos e a Directiva 2009/125/CE sobre os requisitos de design ecológico aplicável aos produtos relacionados com a energia.

Staalstofzuiger Unlimited 25.6 Lithium Guzzler 25.6 Lithium



Geachte klant:

We danken u voor de aankoop van een product van het merk TAURUS.

De technologie, het ontwerp en de functionaliteit van dit product, dat voldoet aan de meest strikte kwaliteitseisen, staan garant voor langdurige tevredenheid.

Beschrijving

A Ergonomisch handvat

B Aan-/uitknop van de staalstofzuiger (2 standen,ECO/TURBO)

C Controlelampje voor activering en opladen

D Handvat

E Romp

F Handzuiger

G Knop uitklapbaar handvat

H Knop voor de verwijdering van de handzuiger

I Aan-/uitknop van de handzuiger (2 standen,ECO/TURBO)

J Knop voor het verwijderen van het stofreservoir

K Motorfilter

L Houder Turbobrush

M Roterende borstel

N Wielen

O Laadstation

P Lader

Q Spleetzuigmond

R Stofferingmondstuk

(*) Alleen beschikbaar voor model...

Mocht het model van uw apparaat niet beschikbaar over de hiervoor beschreven accessoires dan zijn deze ook apart verkrijgbaar bij de Technische Hulpdienst.

- Lees voor ingebruikname van het apparaat deze gebruiksaanwijzing aandachtig door en bewaar haar voor toekomstig gebruik. Het niet opvolgen en naleven van deze instructies kan een ongeluk tot gevolg hebben.

Veiligheidsadviezen en waarschuwingen

- Dit apparaat mag alleen door kinderen ouder dan acht jaar en door personen met lichamelijke, zintuiglijke of geestelijke beperkingen, of met een

gebrek aan ervaring en kennis gebruikt worden, als zij voor het gebruik van dit apparaat onder toezicht staan of passende training hebben ontvangen voor het veilige gebruik van dit apparaat en zij de mogelijke gevaren van dit apparaat begrijpen.

- Door de gebruiker te verrichten reiniging en onderhoud mag in geen geval door kinderen uitgevoerd worden als zij daarbij niet onder toezicht staan.

- Dit apparaat is geen speelgoed. Houd toezicht op kinderen om er zeker van te zijn dat ze niet met het apparaat spelen.

- De stekker van het apparaat uittrekken als het niet gebruikt wordt en alvorens het apparaat te reinigen.

- Gebruik het apparaat alleen met de met het apparaat meegeleverde opladbasis/stekker.

- Als het netsnoer beschadigd is, moet het worden vervangen. Breng het apparaat naar een erkende Technische Hulpdienst. Probeer het apparaat niet zelf te repareren om mogelijke brand of kortsluiting te voorkomen.

- Verwijder de batterij alvorens het apparaat weg te gooien.

- Het apparaat moet losgekoppeld zijn van het lichtnet wanneer u de batterij verwijdert

- De batterij moet veilig afgevoerd worden

- Controleer, voordat u de acculader op de netstroom aansluit, dat het voltage op het etiket overeenkomt met de netspanning.

- De stekker van het apparaat moet geschikt zijn voor het stopcontact. Wijzig de stekker niet. Gebruik geen adapters.

- Forceer de voedingskabel niet. Gebruik het snoer nooit om het apparaat op te tillen, te transporteren of om de stekker uit het stopcontact te trekken.
- Raak de stekker niet met natte handen aan.
- Gebruik het apparaat niet wanneer de voedingskabel of de stekker beschadigd is.
- Wanneer de behuizing van het apparaat stukgaat, koppel het dan onmiddellijk los van het lichtnet om een elektrische schok te voorkomen.
- Gebruik het apparaat niet als het is gevallen, wanneer er zichtbare tekenen van schade zijn of wanneer het lekt.
- Vermijd elk contact met de vloeistof die uit de batterij kan lekken. Bij contact met de ogen, was ze onmiddellijk en raadpleeg een arts. De gelekte vloeistof kan irritaties of brandwonden veroorzaken.

Gebruik en onderhoud:

- Het apparaat niet gebruiken als de filter(s) niet correct geplaatst zijn.
- Gebruik het apparaat niet voor het opzuigen van water of andere vloeistoffen
- Overschrijdt het MAX niveau niet.
- Dit apparaat is alleen bedoeld voor huishoudelijk gebruik, niet voor professioneel of industrieel gebruik
- Houd dit apparaat buiten bereik van kinderen en/of personen met lichamelijke, zintuiglijke of geestelijke beperkingen, of met een gebrek aan ervaring en kennis
- Volg deze aanwijzingen altijd nauwgezet op bij gebruik van het apparaat en zijn onderdelen en instrumenten. Houd altijd rekening met de arbeidsomstandigheden en de uit te voeren werkzaamheden. Als u het apparaat voor andere dan de voorziene doeleinden gebruikt, kan dat gevaarlijk zijn.
- Niet gebruiken op oppervlakken die metalen voorwerpen zoals spijkers en/of schroeven bevatten.
- Geen gloeiende of scherpe voorwerpen opzuigen (sigarettenpeuken, as, spijkers...).
- Open de batterijen nooit.
- Gebruik het apparaat niet om mascottes of dieren te drogen.
- Gebruik alleen de meegeleverde batterijlader om de batterijen op te laden. Een batterijlader die bestemd is voor het opladen van een bepaald type batterijen kan leiden tot explosie- of brandgevaar wanneer deze gebruikt wordt voor het opladen van een ander type batterijen.
- Gebruik het apparaat alleen met de batterijen waarvoor het apparaat ontworpen is. Het gebruik van andere batterijen kan tot explosie- of brandgevaar leiden.

Reparaties:

- Verzekeer U ervan dat het onderhoud van het apparaat door een deskundige wordt uitgevoerd en dat de eventuele te vervangen onderdelen originele onderdelen zijn.

- Onjuist gebruik of het niet naleven van de instructies voor gebruik kan gevaarlijk zijn en leidt tot de annulering van de garantie en de aansprakelijkheid van de fabrikant.

Installatie

- Controleer dat al het verpakkingsmateriaal uit het apparaat verwijderd is.

Montage van het laadstation:

- Het apparaat beschikt over een laadstation (O) dat aan de muur bevestigd moet worden.
- Voeg de twee delen van de onderkant van het station samen en klik ze vast. (Afb. 1)
- Plaats het apparaat in het laadstation. (O)

De batterij opladen

- WAARSCHUWING: Nieuwe batterijen zijn bij aanschaf niet volledig opgeladen en moeten voor gebruik eerst volledig worden opgeladen.
- De batterij moet bij een temperatuur tussen 4 en 40°C worden opgeladen
 - Steek de stekker van de batterijlader (P) in het stopcontact.
 - Het duurt ongeveer 4 tot 6 uur om de batterij volledig op te laden. De batterij moet niet te lang opgeladen worden.
 - Het controlelampje knippert terwijl de batterijlader de batterij aan het laden is. (C)
 - Wanneer de batterij eenmaal opgeladen is, blijft het lampje continu branden. Trek de stekker van de batterijlader uit het stopcontact.



Gebruiksaanwijzing

Gebruik:

- Haal het apparaat uit het laadstation.
- Stel het apparaat in werking met de aan-/uitknop. (B)
- Het controlelampje gaat aan. (C)
- Selecteer het gewenste vermogen.
- Met een druk op de knop selecteert men de stand ECO / met tweemaal drukken de stand TURBO.
- Gebruik als handzuiger:
- Druk op de knop voor het verwijderen van de handzuiger (H) op de romp (E) van de steelstofzuiger. (Afb. 2)
- Het apparaat in werking stellen door middel van de aan-/uitknop.(I)

Aankoppeling van een accessoire van de handzuiger:

- Druk op de knop voor het verwijderen van de handzuiger (H) op de romp (E) van de steelstofzuiger. (Afb. 2)
- De handzuiger is ontworpen voor gebruik met de volgende accessoires: (gebruik de combinatie die het beste aan uw behoeften voldoet): (Afb. 3)
- Borstelmond: voorzien van een borstel waarmee u het oppervlak kunt afborstelen terwijl u zuigt.
- Crevice zuigmond: Dit hulpstuk is speciaal geschikt voor moeilijk te bereiken spleten en hoeken.

Parkeerstand:

- Dit apparaat beschikt over een parkeerstand om het eenvoudig en comfortabel op te bergen.

Uitklapbaar handvat:

- Dit apparaat beschikt over een uitklapbaar handvat waarmee het apparaat gemakkelijk kan worden opgeborgen. (Afb. 4)



Reiniging

- Trek de stekker van het apparaat uit het stopcontact en laat het afkoelen alvorens het te reinigen.
- Reinig het apparaat met een vochtige doek, geïmpregneerd met enkele druppels zeep, en droog het vervolgens af.
- Gebruik geen oplosmiddelen of producten met een zure of basische pH, zoals bleekwater, noch schuurmiddelen, om het apparaat schoon te maken.
- Dompel het apparaat niet onder in water of andere vloeistoffen en houd het niet onder de lopende kraan.

Het legen van de stofzak:

- Maak het stofreservoir leeg wanneer u door de transparante wanden ziet dat het reservoir vol is of wanneer het zuigvermogen van het apparaat sterk afneemt.
- Druk op de knop voor het verwijderen van de handzuiger (H) op de romp (E) van de steelstofzuiger. (Afb. 2)
- Koppel het stofreservoir los van het apparaat. (Afb. 5)
- Verwijder het stoffilter en zijn bescherming. (Afb. 6)
- Gooi de inhoud van het reservoir in een daartoe bestemde vuilcontainer.
- Reiniging van het filter van het reservoir
- Koppel het stofreservoir weer aan het apparaat. Verricht de montage in de omgekeerde volgorde van de hierboven beschreven procedure.

Vervanging van de filters:

- Voor de verwijdering van de filters:
- Druk op de knop voor het verwijderen van de handzuiger (H) op de romp (E) van de steelstofzuiger. (Afb. 2)
- Koppel het stofreservoir los van het apparaat. (Afb. 5)
- Verwijder het stoffilter en zijn bescherming. (Afb. 6)
- Verricht de montage van het filter in de omgekeerde volgorde van de hierboven beschreven procedure.

Reiniging van de roterende borstel:

- Om de borstel te verwijderen:
- Draai de knop op de onderzijde van de houder naar links om de borstel los te koppelen. (Afb. 7)
- Verwijder de borstel en reinig hem.
- Verricht de montage in de omgekeerde volgorde van de hierboven beschreven procedure.

Verbruiksgoederen

- Onderdelen (zoals filters) voor het door u gebruikte model zijn verkrijgbaar bij erkende distributeurs en winkels.
- Gebruik altijd originele onderdelen, specifiek ontworpen voor uw model.



Storingen en reparatie

- Breng het apparaat bij storing naar een erkende Technische Hulpdienst. Probeer het apparaat niet zelf te demonteren of te repareren, want dit kan gevaarlijk zijn.
- Voor de EU versies van het product en/of indien van toepassing in uw land:

Ecologie en hergebruik van het product

- Het verpakkingsmateriaal van dit apparaat is geschikt voor inzameling, classificatie en hergebruik. U kunt dit materiaal wegwerpen in de openbare afvalcontainers die voor de desbetreffende typen materiaal zijn bestemd.
- Dit product bevat geen stoffen die schadelijk zijn voor het milieu.



Dit symbool betekent dat u het product aan het eind van zijn levenscyclus moet afgeven aan een erkende afvalverwerker ten behoeve van de gescheiden verwerking van Afgedankte Elektronische Apparatuur (AEEA).



Dit symbool betekent dat het product batterijen of accu's kan bevatten die uit het product verwijderd moeten worden alvorens het product weg te werpen.

Denk eraan dat de batterijen in speciaal daarvoor bestemde containers afgevoerd moeten worden. En dat ze nooit in het vuur gegooid mogen worden.

Verwijdering van de batterijen uit het apparaat:

Waarschuwing: Het is belangrijk dat de batterijen helemaal leeg zijn voordat u het apparaat weggooit.

Waarschuwing: het apparaat moet losgekoppeld zijn van het lichtnet wanneer u de batterijen verwijdert.

Ga als volgt te werk om de batterijen aan het eind van de levenscyclus van het apparaat te verwijderen:

- Open de bovenkant van de behuizing door de schroefjes te verwijderen met behulp van een schroevendraaier (Afb. 8)
- Identificeer de batterij en knip de kabeltjes door. Om kortsluiting van de mogelijke restlading van de batterij te voorkomen, scherm elke doorgeknipte kabel af met isolatieband. (Afb 8)
- Verwijder de batterij voorzichtig.

Dit apparaat voldoet aan de laagspanningsrichtlijn 2014/35/EG, de richtlijn 2014/30/EG met betrekking tot elektromagnetische compatibiliteit, de richtlijn 2011/65/EG met betrekking tot beperkingen in de toepassing van bepaalde gevaarlijke stoffen in elektrische en elektronische apparaten en de richtlijn 2009/125/EG met betrekking tot de eisen inzake het ecologisch ontwerp van energiegerelateerde producten.

Szczotka odkurzacz Unlimited 25.6 Lithium Guzzler 25.6 Lithium



Szanowny Kliencie,

Serdecznie dziękujemy za zdecydowanie się na zakup sprzętu gospodarstwa domowego marki TAURUS.

Jego technologia, forma i funkcjonalność, jak również fakt, że spełnia on wszelkie normy jakości, dostarczy Państwu pełnej satysfakcji przez długi czas.

Opis

- A Uchwyt ergonomiczny
- B Przycisk ON/OFF szczotka odkurzacz (2 prędkości ECO/TURBO)
- C Wskaźnik świetlny funkcjonowania i naładowania
- D Uchwyt
- E Obudowa urządzenia
- F Odkurzacz ręczny
- G Przycisk uchwytu składanego
- H Przycisk wysunięcia odkurzacza ręcznego
- I Przycisk ON/OFF szczotka odkurzacz (2 prędkości ECO/TURBO)
- J Przycisk wyjmowania pojemnika
- K Filtr silnika
- L Nakładka Turbobrush
- M Szczotka obrotowa
- N Kółka
- O Podstawa ładowarki
- P Ładowarka
- Q Szpikulec
- R Szczoteczka do tapicerki

(*) Dostępne tylko w przypadku modelu...

W przypadku, jeśli model Państwa urządzenia nie posiada opisanych powyżej akcesoriów, te można również nabyć osobno w Serwisie Technicznym.

-Przeczytać uważnie instrukcję przed uruchomieniem urządzenia i zachować ją w celu późniejszych konsultacji. Niedostosowanie się i nieprzestrzeganie niniejszych instrukcji może doprowadzić do wypadku.

⚠ Porady i ostrzeżenia dotyczące bezpieczeństwa

Urządzenie może być używane przez osoby niezapoznane z tego typu produktem, osoby niepełnosprawne lub

dzieci od 8 roku życia, tylko i wyłącznie pod kontrolą dorosłych zapoznanym z tego typu sprzętem.

- Czyszczenie i konserwacja urządzenia nie powinny być wykonywane przez dzieci bez nadzoru dorosłych.

- To urządzenie nie jest zabawką. Dzieci powinny pozostać pod czujną opieką w celu zagwarantowania iż nie bawią się urządzeniem.

- Wyłączać urządzenie z prądu, jeśli nie jest ono używane i przed przystąpieniem do jakiegokolwiek czyszczenia.

- Stosować urządzenie tylko i wyłącznie z określoną podstawą / połączeniem elektrycznym, dostarczone wraz z urządzeniem.

- W razie awarii zanieść urządzenie do autoryzowanego Serwisu Technicznego. Nie próbować rozbierać urządzenia ani go naprawiać, ponieważ może to być niebezpieczne.

- Akumulator musi zostać usunięty z urządzenia zanim ulegnie zepsuciu.

- Podczas wyciągania akumulatora urządzenie musi być odłączone od sieci elektrycznej

- Akumulator należy usunąć w bezpieczny sposób.

- Przed podłączeniem maszyny do sieci, sprawdzić czy napięcie wskazane na tabliczce znamionowej odpowiada napięciu sieci.

- Wtyczka urządzenia powinna być zgodna z podstawą elektryczną gniazdka. Nigdy nie wymieniać wtyczki. Nie używać przejściówek dla wtyczki.

- Nie napinać kabla elektrycznego podłączeniowego. Nie używać nigdy kabla

elektrycznego do podnoszenia, przenoszenia ani wyłączenia urządzenia.

- Nie dotykać wtyczki mokrymi rękoma.
- Nie używać urządzenia, gdy kabel elektryczny lub wtyczka jest uszkodzona.
- Jeśli popełni jakiś element obudowy urządzenia, natychmiast wyłączyć urządzenie z prądu, aby uniknąć porażenia prądem.
- Nie używać urządzenia, jeśli upadło lub jeśli występują widoczne oznaki uszkodzenia lub wycieki.
- Należy unikać kontaktu z płynem, który może wyciec z baterii. W razie przypadkowego kontaktu z oczami należy przemyć wodą i skontaktować się z lekarzem. Płyn z baterii może spowodować podrażnienia lub oparzenia.

Używanie i konserwacja:

- Nie stosować urządzenia, jeśli akcesoria lub części podlegające zużyciu nie są odpowiednio zamocowane.
 - Nie używać odkurzacza do zbierania wody ani innych cieczy.
 - Nie przekraczać poziomu MAX.
 - Urządzenie to zaprojektowane zostało wyłącznie do użytku domowego, a nie do użytku profesjonalnego czy przemysłowego.
 - Przechowywać urządzenie w miejscu niedostępnym dla dzieci i/lub osób o ograniczonych zdolnościach fizycznych, dotykowych lub mentalnych oraz nie posiadających doświadczenia lub znajomości tego typu urządzeń.
 - Urządzenie i jego akcesoria należy używać zgodnie z powyższą instrukcją obsługi, używanie go do innych celów niż opisane może powodować niebezpieczeństwo. Nie należy używać go do innych celów niż przeznaczony, gdyż może to spowodować zagrożenie dla zdrowia.
 - Nie używać na powierzchniach, które mogą zawierać metalne elementy jak na przykład gwoździe.
 - Nie odkurzać nigdy odkurzaczem przedmiotów żarzących się czy tnących (niedopałki, popiół, gwoździe...).
 - Nie otwierać baterii pod żadnym pozorem.
 - Nie używać urządzenia do suszenia maskotek czy zwierząt.
- Należy ładować baterie tylko w ładowarce udostępnionej przez producenta. Ładowarka przeznaczona do innych typów baterii podczas ładowania może spowodować wybuch lub pożar.
- Należy używać tylko tego typu baterii, dla których jest zaprojektowane urządzenie. Użycie innego typu baterii grozi wybuchem lub pożarem.

Serwis techniczny:

- Należy upewnić się, że serwis urządzenia jest przeprowadzony przez wykwalifikowany personel, i że części zamienne są oryginalne.
- Wszelkie użycie niewłaściwe lub niezgodne z instrukcją obsługi może doprowadzić do niebezpieczeństwa, unieważniając przy tym gwarancję i odpowiedzialność producenta.

Instalacja

- Upewnić się, czy zdjęty został cały materiał opakowania z wnętrza urządzenia.

Nazwa bazy danych:

- Urządzenie jest wyposażone w podstawę ładowarki (O), którą należy zamocować na ścianie.
- Połączyć dwie dolne części podstawy. (Rys. 1)
- Włożyć urządzenie do podstawy ładowarki. (O)

Ładowanie akumulatorów

- Ostrzeżenie: Nowy akumulator nie jest do końca naładowany i należy naładować go do maksimum przed pierwszym użyciem urządzenia.
- Ładować akumulatory w temperaturze pokojowej od 4 do 40°C
 - Podłączyć ładowarkę (P) do prądu.
 - Czas potrzebny do pełnego naładowania wynosi w przybliżeniu do 4 do 6 godzin. Nigdy nie należy przekraczać czasu ładowania akumulatora.
 - Podczas gdy akumulator ładuje się, dioda wskaźnika miga, co oznacza, że ładowarka ładuje akumulator. (C)
 - Po zakończeniu ładowania, dioda świeci jednostajnie, odłączyć ładowarkę z sieci elektrycznej.



Sposób użycia:

- Wyciągnąć urządzenie z podstawy ładowarki.
- Uruchomić urządzenie, używając przycisku ON/OFF. (B)
- Zaświeci się wskaźnik działania. (C)
- Wybrać odpowiednią moc.
- Naciskając jeden raz uruchamiamy prędkość ECO/ naciskając dwa razy prędkość TURBO.
- W celu użycia ręcznego odkurzacza:
 - Nacisnąć przycisk wyjęcia odkurzacza ręcznego (H) z głównej obudowy (E) odkurzacza szczotki. (Rys. 2)
 - Uruchomić urządzenie, używając przycisku ON/OFF. (I)

Nałożenie akcesoria na odkurzacza ręczny.

- Nacisnąć przycisk wyjęcia odkurzacza ręcznego (H) z głównej obudowy (E) odkurzacza szczotki.

(Rys. 2)

- Odkurzacz ręczny jest tak zaprojektowany, aby pozwolić na zamocowanie następujących akcesoriów: (zastosować taką kombinację, która najlepiej się dostosowuje do potrzeb). (Rys.3)
- Dysza ze szczotką: wyposażony w szczotkę na jej końcówce, która umożliwia wyszczotkowanie powierzchni, podczas gdy działa.
- Dysza lanca: Przewidziany szczególnie do szczelin i trudno dostępnych kątów.

Pozycja parkingowa:

Urządzenie dysponuje funkcją "parkingu pionowego" w celu jego łatwego i wygodnego przechowywania.

Uchwyt składany:

- To urządzenie posiada w uchwycie składanym pozycję, która ułatwia jego przechowywanie. (Rys.4)



Czyszczenie

- Odłączyć urządzenie z sieci i pozostawić aż do ochłodzenia przed przystąpieniem do jakiegokolwiek czyszczenia.
- Czyścić urządzenie wilgotną szmatką zwilżoną kilkoma kroplami detergentu i osuszyć go później.
- Nie używać do czyszczenia urządzenia rozpuszczalników, produktów z czynnikiem PH takich jak chlor, ani środków żrących.
- Nie zanurzać urządzenia w wodzie ni innej cieczy, nie wkładać pod kran.

Opróżnianie pojemnika na kurz:

- Opróżnić pojemnik, gdy przez jego przezroczyste ścianki będzie widać, że jest pełny lub gdy widocznie zmniejszy się siła ciągu.
 - Nacisnąć przycisk wyjęcia odkurzacza ręcznego (H) z głównej obudowy (E) odkurzacza szczotki. (Rys. 2)
 - Wymontować pojemnik na kurz z urządzenia. (Rys 5)
 - Wyjąć filtr i jego ochronę. (Rys. 6)
 - Opróżnić pojemnik na kurz..
 - Wyczyścić filtr pojemnika
 - Dopasować ponownie pojemnik do urządzenia.
- W celu zamontowania postępuj w sposób odwrotny, jaki został opisany w poprzednich punktach.

Wymiana filtrów:

- Aby wyjąć filtr:
- Nacisnąć przycisk wyjęcia odkurzacza ręcznego (H) z głównej obudowy (E) odkurzacza szczotki. (Rys. 2)
- Wymontować pojemnik na kurz z urządzenia.

(Rys 5)

- Wyjąć filtr i jego ochronę. (Rys. 6)
- W celu założenia filtra, postępować w sposób odwrotny do przedstawionego w powyższym punkcie.

Czyszczenie szczotki obrotowej:

- W celu usunięcia szczotki:
 - W dolnej części nakładki należy przekręcić przycisk obrotowy w lewo, aby zwolnić zaczep szczotki. (Rys. 7)
 - Wyjąć szczotkę i wyczyścić.
- W celu zamontowania postępuj w sposób odwrotny, jaki został opisany w poprzednich punktach.

Materiały eksploatacyjne

- Części zużywalne do tego modelu urządzenia (takie jak filtry,...) nabyć można u dystrybutorów i w autoryzowanych punktach sprzedaży.
- Zawsze należy używać oryginalnych materiałów eksploatacyjnych przeznaczonych specjalnie dla Twojego modelu urządzenia.



Nieprawidłowości i naprawa

- W razie awarii zanieść urządzenie do autoryzowanego Serwisu Technicznego. Nie próbować rozbierać urządzenia ani go naprawiać, ponieważ może to być niebezpieczne.
- Dla urządzeń wyprodukowanych w Unii Europejskiej i w przypadku wymagań prawnych obowiązujących w danym kraju:

Ekologia i zarządzanie odpadami

Materiały, z których wykonane jest opakowanie tego urządzenia, znajdują się w ramach systemu zbierania, klasyfikacji oraz ich odzysku. Jeżeli chcecie Państwo się ich pozbyć, należy umieścić je w kontenerze przeznaczonym do tego typu materiałów.

- Produkt nie zawiera koncentracji substancji, które mogłyby być uznane za szkodliwe dla środowiska.



Symbol ten oznacza, że jeśli chcecie się Państwo pozbyć tego produktu po zakończeniu okresu jego użytkowania, należy go przekazać przy zastosowaniu określonych środków do autoryzowanego podmiotu zarządzającego odpadami w celu przeprowadzenia selektywnej zbiórki Odpadów Urządzeń Elektrycznych i Elektronicznych (WEEE).



Symbol ten oznacza, że produkt może posiadać wewnątrz baterie lub akumulatory, które to powinny zostać uprzednio wyjęte przed pozbyciem się produktu.

Pamiętać należy, że baterie/akumulatory powinny zostać złożone w specjalnych autoryzowanych kontenerach. I nie mogą być one nigdy wrzucane do ognia.

Sposób wyjmowania akumulatorów z wnętrza urządzenia:

Ostrzeżenie: Przed przystąpieniem do wyjęcia akumulatorów z urządzenia ważne jest, by akumulatory były całkowicie rozładowane.

Ostrzeżenie: urządzenie powinno być odłączone od zasilania, gdy są usuwane akumulatory.

Aby wyjąć akumulator po całkowitym zużyciu urządzenia, należy:

- Zdjąć górną część pokrywy urządzenia odkręcając kolejne śrubki (Rys. 8)

Rozpoznać typ akumulatora i odłączyć kable.

Aby uniknięcia ryzyka zwarcia z resztkami naładowania akumulatora, po odcięciu każdego przewodu należy zabezpieczyć jego końcówkę taśmą izolacyjną. (Rys 8)

-Ostrożnie wyjąć akumulator z jego miejsca.

Urządzenie spełniające wymogi Ustawy 2014/35/EC o Niskim Napięciu, Ustawy 2014/30/EC o Zgodności Elektromagnetycznej, Ustawy 2011/65/EC o gospodarce odpadami elektrycznymi i elektronicznymi i ustawy 2009/125/EC o urządzeniach konsumujących energię.

Ηλεκτρική σκούπα
Unlimited 25.6 Lithium
Guzzler 25.6 Lithium



Αξιότιμε πελάτη:

Σας ευχαριστούμε που αποφασίσατε να αγοράσετε ένα προϊόν μάρκας TAURUS. Η τεχνολογία, ο σχεδιασμός και η λειτουργία του, σε συνδυασμό με το γεγονός ότι το προϊόν πληροί τις αυστηρότερες προδιαγραφές ποιότητας θα σας εξασφαλίσουν πλήρη ικανοποίηση για πολύ καιρό.

Περιγραφή

- A Εργονομική χειρολαβή
- B Διακόπτης έναρξης /παύσης λειτουργίας (2 ταχύτητες ECO/TURBO)
- C Φωτεινή ένδειξη λειτουργίας και φόρτισης
- D Χερούλι
- E Κυρίως σώμα
- F Σκούπα χειρός
- G Διακόπτης για το πτυσσόμενο χερούλι
- H Διακόπτης για εξαγωγή της σκούπας χειρός
- B Διακόπτης έναρξης /παύσης της σκούπας χειρός (2 ταχύτητες ECO/TURBO)
- J Μοχλός για την εξαγωγή του κάδου
- K Φίλτρο μοτέρ
- L Πόδι Turbobrush
- M Περιστρεφόμενη βούρτσα
- N Ρόδες
- O Βάση φόρτισης
- P Φορτιστής
- Q Μυτερό ακροφύσιο
- R Βούρτσα για υφάσματα

(*) Διατίθεται μόνο στο μοντέλο

Σε περίπτωση που το μοντέλο της συσκευής σας δεν διαθέτει τα εξαρτήματα που περιγράφονται παραπάνω, αυτά τα εξαρτήματα μπορείτε να τα αποκτήσετε μεμονωμένα από τις Υπηρεσίες τεχνικής συνδρομής.

- Διαβάστε προσεκτικά το παρόν φυλλάδιο οδηγιών πριν θέσετε σε λειτουργία τη συσκευή, και φυλάξτε το για να το συμβουλευέστε στο μέλλον. Η μη τήρηση και μη συμμόρφωση με τις εν λόγω οδηγίες μπορούν να οδηγήσουν σε ατύχημα.

⚠ Οδηγίες και προειδοποιήσεις ασφαλείας

Αυτή τη συσκευή μπορούν να τη χρησιμοποιήσουν παιδιά ηλικίας 8

ετών και άνω και άτομα με μειωμένες σωματικές, αισθητηριακές ή διανοητικές ικανότητες ή με έλλειψη εμπειρίας ή γνώσεων, εφόσον τους παρέχεται η κατάλληλη εποπτεία ή εκπαιδευτούν στην ασφαλή χρήση της συσκευής και κατανοούν τους κινδύνους που εγκυμονεί.

- Η καθαριότητα και η συντήρηση που πρέπει να πραγματοποιεί ο χρήστης δεν πρέπει να πραγματοποιούνται από παιδιά χωρίς επίβλεψη.

- Η παρούσα συσκευή δεν είναι παιχνίδι. Τα παιδιά πρέπει να επιτηρούνται ώστε να διασφαλίζεται ότι δεν παίζουν με τη συσκευή.

- Αποσυνδέετε τον φορτιστή μπαταριών από το ρεύμα, όταν δεν χρησιμοποιείται καθώς και πριν πραγματοποιηίστε οποιαδήποτε διαδικασία καθαρισμού.

- Χρησιμοποιείτε τη συσκευή με τη συγκεκριμένη βάση / ηλεκτρικό σύνδεσμο που παρέχονται με τη συσκευή.

- Εάν έχει υποστεί βλάβη το καλώδιο σύνδεσης στο ρεύμα, πρέπει να αντικατασταθεί και να μεταφέρετε τη συσκευή σε εγκεκριμένη υπηρεσία τεχνικής βοήθειας.

Προκειμένου να μην εκτεθείτε σε κίνδυνο, μην προσπαθήσετε να αποσυναρμολογήσετε ή να επιδιορθώσετε τη συσκευή.

- Η μπαταρία πρέπει να αφαιρείται από τη συσκευή πριν την απόρριψη στα σκουπίδια.

- Η συσκευή πρέπει να αποσυνδέεται από το ρεύμα όταν έχει αφαιρεθεί η μπαταρία

- Η μπαταρία πρέπει να καταργείται με ασφαλές τρόπο

- Πριν συνδέσετε τον φορτιστή μπαταριών στο ρεύμα, ελέγξτε ότι η τάση που αναφέρεται στην πινακίδα σήμανσης συμπίπτει με την τάση του ρεύματος.

- Το βύσμα του φορτιστή των μπαταριών πρέπει να συμπίπτει με την ηλεκτρική βάση λήψης ηλεκτρικού ρεύματος. Μην αλλάζετε ποτέ το βύσμα της πρίζας. Μην χρησιμοποιείται μετασχηματιστές στο βύσμα της πρίζας.

- Μην ασκείτε πίεση στο ηλεκτρικό καλώδιο. Μην χρησιμοποιείτε ποτέ το ηλεκτρικό καλώδιο για να σηκώνετε, να μεταφέρετε ή να αποσυνδέσετε τον φορτιστή μπαταριών.

- Μην αγγίζετε το βύσμα σύνδεσης με υγρά χέρια.

- Μην χρησιμοποιείτε τη συσκευή όταν το ηλεκτρικό καλώδιο ή το βύσμα έχουν υποστεί ζημιά.

Εάν κάποιο από τα περιβλήματα της συσκευής σπάσει, αποσυνδέετε αμέσως τη συσκευή από το ρεύμα για να αποφύγετε πιθανότητα ηλεκτροπληξίας.

- Μην χρησιμοποιείτε τη συσκευή αν έχει πέσει στο δάπεδο, αν παρουσιάζει εμφανή φθορά ή διαρροή.

- Αποφύγετε οποιαδήποτε επαφή με τυχόν υγρό που μπορεί να διαρρέυσει από την μπαταρία.

Σε περίπτωση τυχαίας επαφής με τα μάτια, πλύνετε τα και επισκεφτείτε γιατρό. Το υγρό που έχει διαρρέυσει από τη μπαταρία μπορεί να προκαλέσει ερεθισμό ή εγκαύματα.

Χρήση και συντήρηση:

- Μην χρησιμοποιείτε τη συσκευή χωρίς το/τα φίλτρο/α να είναι σωστά τοποθετημένα.

- Μην χρησιμοποιείτε τη συσκευή για να συλλέξετε νερό ή οποιοδήποτε άλλο υγρό.

Να σέβαστε την ένδειξη στάθμης μέγιστου MAX.

- Αυτή η συσκευή έχει σχεδιαστεί μόνο για οικιακή χρήση, όχι για επαγγελματική ή βιομηχανική χρήση

- Διατηρήστε την παρούσα συσκευή μακριά από τα παιδιά ή/και τα άτομα με μειωμένες σωματικές, αισθητηριακές ή διανοητικές ικανότητες ή με έλλειψη εμπειρίας ή γνώσεων

- Χρησιμοποιείτε αυτήν τη συσκευή, τα εξαρτήματα και εργαλεία της σύμφωνα με τις παρούσες οδηγίες, λαμβάνοντας υπόψη τις

συνθήκες χρήσης καθώς και τη χρήση που θα γίνει. Η χρήση της συσκευής για διαφορετικές λειτουργίες από αυτές που προβλέπονται μπορεί να προκαλέσει επικίνδυνες καταστάσεις.

- Μην σκουπίζετε σε περιοχές που περιέχουν μεταλλικά αντικείμενα όπως καρφιά και/ή βίδες.

- Μην ρουφάτε με τη σκούπα ποτέ πυρακτωμένα ή κοφτερά αντικείμενα (αποσιγάρα, στάχτες, καρφιά...).

- Μην ανοίξετε την/τις μπαταρία/ες για κανένα λόγο.

- Μην χρησιμοποιείτε τη συσκευή επάνω σε μικρά ζώα συντροφιάς ή σε ζώα γενικότερα.

- Φορτίζετε την/τις μπαταρία/ες μόνο με τον φορτιστή που παρέχεται από τον κατασκευαστή. Ένας φορτιστής που ενδείκνυται για ένα είδος μπαταριών, μπορεί να προκαλέσει κίνδυνο έκρηξης ή πυρκαγιάς όταν χρησιμοποιείται με άλλη/ες μπαταρία/ες.

- Χρησιμοποιείτε τη συσκευή μόνο με τη/τις μπαταρία/ες για την/τις οποία/ες έχει ειδικά σχεδιαστεί. Η χρήση τυχόν άλλης/ων μπαταρίας/ων μπορεί να προκαλέσει κίνδυνο έκρηξης ή πυρκαγιάς.

Λειτουργία:

- Η επισκευή της συσκευής πρέπει να πραγματοποιείται μόνο από ειδικευμένο προσωπικό και πρέπει να χρησιμοποιούνται μόνο γνήσια ανταλλακτικά ή εξαρτήματα για την αντικατάσταση υπαρχόντων τμημάτων/εξαρτημάτων.

- Οποιαδήποτε μη ενδεδειγμένη χρήση ή χρήση αντίθετη προς τις οδηγίες χρήσης μπορεί να εγκυμονεί κινδύνους, και ακυρώνει την εγγύηση και την ευθύνη του κατασκευαστή.

Εγκατάσταση

- Βεβαιωθείτε ότι απομακρύνετε κάθε υλικό συσκευασίας από τη συσκευή.

Συναρμολόγηση της βάσης του φορτιστή:

- Η συσκευή διαθέτει μια βάση φορτιστή (O), η οποία πρέπει να στηρίζεται στον τοίχο.

- Ενώστε και συναρμολογήστε τα δύο εξαρτήματα του κάτω μέρους της βάσης. (Σχ.1)

- Βάλτε τη συσκευή στη βάση φόρτισής της. (O)

Φόρτιση της μπαταρίας

Προειδοποίηση: Η καινούργια μπαταρία δεν είναι πλήρως φορτισμένη, και πρέπει να φορτιστεί στο μέγιστο πριν τη χρήση της συσκευής για πρώτη φορά.

- Φορτίστε την μπαταρία σε θερμοκρασία δωματίου μεταξύ 4 και 40°C.

- Συνδέστε τον φορτιστή (P) στο ρεύμα.

- Ο αναγκαίος χρόνος για μια πλήρη φόρτιση κυμαίνεται από 4 έως 6 ώρες περίπου. Μην προσπαθήσετε ποτέ να υπερφορτίσετε τις μπαταρίες.
- Ενώ φορτίζεται η μπαταρία, αναβοσβήνει η ένδειξη που δείχνει ότι ο φορτιστής φορτίζει την μπαταρία. (C)
- Όταν έχει ολοκληρωθεί η φόρτιση, η ένδειξη θα παραμείνει σταθερή, αποσυνδέστε τον φορτιστή από το ρεύμα.



Τρόπος λειτουργίας

Χρήση:

- Βγάλτε τη συσκευή από τη βάση φόρτισής της.
- Θέστε τη συσκευή σε λειτουργία, χρησιμοποιώντας το κουμπί έναρξη/παύση..(B)
- Η φωτεινή ένδειξη λειτουργίας θα ανάψει. (C)
- Επιλέξτε την επιθυμητή ισχύ.
- Πιέζοντας μία φορά, ταχύτητα ECO/ πιέζοντας δύο φορές, ταχύτητα TUBRO.
- Για τη χρήση της σκούπας χειρός:
- Πιέστε το κουμπί εξαγωγής της σκούπας χειρός (H) από το κυρίως σώμα (E) της ηλεκτρικής σκούπας. (Σχ. 2)
- Θέστε τη συσκευή σε λειτουργία, χρησιμοποιώντας το κουμπί έναρξη/παύση.(I)

Εισαγωγή εξαρτήματος στη σκούπα χειρός:

- Πιέστε το κουμπί εξαγωγής της σκούπας χειρός (H) από το κυρίως σώμα (E) της ηλεκτρικής σκούπας. (Σχ. 2)
- Η σκούπα χειρός είναι σχεδιασμένη με τέτοιο τρόπο που να επιτρέπει την τοποθέτηση των ακόλουθων εξαρτημάτων: (χρησιμοποιήστε τον συνδυασμό που ταιριάζει περισσότερο στις ανάγκες σας): (Σχ.3)
- Ακροφύσιο βούρτσα: διαθέτει βούρτσα στη μύτη του που επιτρέπει το βούρτσισμα της επιφάνειας όταν σκουπίζετε.
- Μυτερό ακροφύσιο: Ενδείκνυται για κοιλότητες και γωνίες με δύσκολη πρόσβαση.

Θέση πάρκιν:

- Αυτή η συσκευή διαθέτει θέση πάρκιν για εύκολη και άνετη αποθήκευση του προϊόντος.

Πτυσσόμενο χερούλι:

- Αυτή η συσκευή διαθέτει θέση πτυσσόμενο χερούλι ώστε να αποθηκεύεται εύκολα. (Σχ.4)



Καθαριότητα

- Αποσυνδέετε τον ηλεκτρικό φορτιστή από το ρεύμα και αφήστε τη να ψυχρανθεί πριν

πραγματοποιήσετε οποιαδήποτε διαδικασία καθαρισμού.

- Καθαρίστε τη συσκευή με ένα υγρό πανί, βρεγμένο με μερικές σταγόνες απορρυπαντικού και μετά στεγνώστε τη.
- Μην χρησιμοποιείται διαλυτικά ούτε προϊόντα με όξινο ή αλκαλικό παράγοντα pH, όπως η χλωρίνη, ούτε λειαντικά προϊόντα, για τον καθαρισμό της συσκευής.
- Μην εμβαπτίζετε ποτέ τη συσκευή σε νερό ή άλλο υγρό, ούτε να τη βάζετε κάτω από τη βρύση.

Αδειασμα κάδου σκόνης:

- Αδειάστε τον κάδο σκόνης όταν φαίνεται από τα διάφανα τοιχώματά του ότι είναι γεμάτος ή όταν μειώνεται σημαντικά η ισχύς απορρόφησης της συσκευής.
 - Πιέστε το κουμπί εξαγωγής της σκούπας χειρός (H) από το κυρίως σώμα (E) της ηλεκτρικής σκούπας. (Σχ. 2)
 - Αφαιρέστε τον κάδο σκόνης από τη συσκευή. (Σχ. 5)
 - Αφαιρέστε το υφασμάτινο φίλτρο και το προστατευτικό του. (Σχ. 6)
 - Αδειάστε το περιεχόμενο του κάδου σε έναν κατάλληλο κάδο απορριμάτων.
 - Καθαρίστε το φίλτρο του κάδου
 - Μοντάρετε τον κάδο σκόνης στη συσκευή.
- Για τη συναρμολόγηση, κάντε τις αντίθετες κινήσεις από αυτές που σας εξηγήσαμε στα προηγούμενα σημεία.

Αλλαγή των φίλτρων:

- Για την αφαίρεση του φίλτρου:
- Πιέστε το κουμπί εξαγωγής της σκούπας χειρός (H) από το κυρίως σώμα (E) της ηλεκτρικής σκούπας. (Σχ. 2)
- Αφαιρέστε τον κάδο σκόνης από τη συσκευή. (Σχ. 5)
- Αφαιρέστε το υφασμάτινο φίλτρο και το προστατευτικό του. (Σχ. 6)
- Για να μοντάρετε το φίλτρο κάντε τις αντίθετες κινήσεις από αυτές που σας εξηγήσαμε προηγουμένως.

Καθαρισμός με την περιστρεφόμενη βούρτσα:

- Για την αφαίρεση της βούρτσας:
- Στο κάτω μέρος του ποδιού πρέπει να γυρίσετε το περιστρεφόμενο κουμπί προς τα αριστερά για να απαγκιστρώσετε τη βούρτσα. (Σχ. 7)
- Βγάλτε τη βούρτσα και καθαρίστε.
- Για να μοντάρετε το φίλτρο κάντε τις αντίθετες κινήσεις από αυτές που σας εξηγήσαμε προηγουμένως.



Αναλώσιμα

- Στους εγκεκριμένους διανομείς και καταστήματα μπορείτε να αγοράσετε αναλώσιμα (όπως φίλτρα, ...) για το μοντέλο της συσκευής σας.
- Χρησιμοποιείτε πάντα αυθεντικά αναλώσιμα, που έχουν σχεδιαστεί ειδικά για τη συσκευή σας.

Προβλήματα και επισκευές

- Σε περίπτωση βλάβης, μεταφέρετε τη συσκευή σε εγκεκριμένη υπηρεσία τεχνικής βοήθειας. Μην προσπαθήσετε να την αποσυναρμολογήσετε ή να την επισκευάσετε γιατί μπορεί να εκτεθείτε σε κίνδυνο.

Για τις εκδόξεις ΕΕ της συσκευής και/ή εφόσον ισχύουν τα παρακάτω στη χώρα σας:

Οικολογία και ανακυκλωσιμότητα του προϊόντος

- Τα υλικά που απαρτίζουν τη συσκευασία αυτής της συσκευής, εντάσσονται σε σύστημα αποκομιδής, ταξινόμησης και ανακύκλωσης τους. Αν θέλετε να απαλλαγείτε από αυτά τα υλικά, μπορείτε να χρησιμοποιήσετε τους δημόσιους κάδους που ενδείκνυνται για κάθε είδος υλικού.
- Το προϊόν δεν περιέχει συγκεντρώσεις ουσιών που μπορούν να θεωρηθούν επιζήμιες για το περιβάλλον.



Αυτό το σύμβολο σημαίνει ότι εάν θέλετε να απαλλαγείτε από το προϊόν, όταν έχει ολοκληρωθεί ο κύκλος ζωής του, οφείλετε να το εναποθέσετε, με τα κατάλληλα μέσα, στα χέρια ενός διαχειριστή αποβλήτων, εγκεκριμένου για την επιλεκτική συλλογή αποβλήτων ειδών ηλεκτρικού και ηλεκτρονικού εξοπλισμού (ΑΗΗΕ).



Αυτό το σύμβολο σημαίνει ότι το προϊόν μπορεί να περιέχει μπαταρίες στο εσωτερικό του, οι οποίες πρέπει να αφαιρεθούν πριν πετάξετε το προϊόν. Να θυμάστε ότι οι μπαταρίες πρέπει να απορρίπτονται σε ειδικούς, εγκεκριμένους κάδους απορριμμάτων. Και μην τις πετάτε ποτέ στη φωτιά.

Πώς να αφαιρείται τις μπαταρίες από το εσωτερικό της συσκευής:

Προειδοποίηση: Είναι σημαντικό οι μπαταρίες να βρίσκονται τελείως αποφορτισμένες πριν προβείτε στην αφαίρεσή τους από τη συσκευή. Προειδοποίηση: η συσκευή πρέπει να έχει αποσυνδεθεί από το ρεύμα όταν αφαιρούνται οι μπαταρίες.

Για να αφαιρέσετε τις μπαταρίες, αφού έχει ολοκληρωθεί η ζωή της συσκευής, ακολουθήστε τα εξής βήματα:

- Ανοίξτε το εξωτερικό κάλυμμα της συσκευής, αφού έχετε απομακρύνει πριν με τη βοήθεια καταβιδιού τις βίδες στερέωσης (Σχ. 8).
- Εντοπίστε την μπαταρία και κόψτε τα καλώδιά της. Για να αποφύγετε κινδύνους βραχυκυκλώματος λόγω της εναπομείνουσας φόρτισης της μπαταρίας, αφού έχετε κόψει κάθε καλώδιο, προστατέψτε την άκρη με μονωτική ταινία. (Σχ. 8)
- Αφαιρέστε με ασφάλεια την μπαταρία από το μέρος αποθήκευσής της.

Το παρόν προϊόν συμμορφώνεται με την οδηγία 2014/35/EK χαμηλής τάσης, με την οδηγία 2014/30/EK για την ηλεκτρομαγνητική συμβατότητα, με την οδηγία 2011/65/ΕΕ για τον περιορισμό της χρήσης ορισμένων επικίνδυνων ουσιών σε ηλεκτρικό και ηλεκτρονικό εξοπλισμό και με την οδηγία 2009/125/EK για τις απαιτήσεις οικολογικού σχεδιασμού όσον αφορά τα συνδεδεμένα με την ενέργεια προϊόντα.

Пылесос-щетка
Unlimited 25.6 Lithium
Guzzler 25.6 Lithium



Уважаемый клиент!

Благодарим вас за выбор прибора торговой марки TAURUS.

Он выполнен с применением передовых технологий, имеет элегантный дизайн, надежную конструкцию и превышает наиболее требовательные стандарты качества, что обеспечит полное соответствие вашим требованиям и продолжительный срок службы.

Описание

- A Эргономичная рукоятка
- B Кнопка ВКЛ/ВЫКЛ щетки пылесоса (2 скорости ЭКО/ТУРБО)
- C Индикатор питания и зарядки
- D Ручка
- E Основной корпус
- F Ручной пылесос
- G Кнопка для складывания рукоятки
- H Кнопка извлечения ручного пылесоса
- I Кнопка ВКЛ/ВЫКЛ ручного пылесоса (2 скорости ЭКО/ТУРБО)
- J Кнопка извлечения пылесборника
- K Моторный фильтр
- L Место установки турбощетки
- M Вращающаяся щетка
- N Колеса
- O Зарядная станция
- P Зарядное устройство
- Q Трубка
- R Щетка для обивки:

(*) Имеется только в модели ...

Если ваша модель не укомплектована нужной вам принадлежностью, ее можно приобрести отдельно через службу технической поддержки.

Внимательно прочтите эту инструкцию перед включением электроприбора и сохраните ее для использования в будущем. Ненадлежащее соблюдение этой инструкции может быть причиной несчастного случая.

⚠ Инструкция по технике безопасности

- Этот прибор может использоваться детьми от 8 лет, лицами с

ограниченными физическими, сенсорными или умственными возможностями, а также лицами, не обладающими соответствующим опытом или знаниями, только под присмотром или после проведения инструктажа по безопасному использованию и с пониманием связанных с ним опасностей;

- Дети не должны выполнять чистку или ухаживать за прибором без присмотра старших;
- Этот прибор не является игрушкой. Необходимо следить за детьми, чтобы они не играли с ним.
- Отсоединяйте зарядное устройство от сети, когда оно не используется, а также перед началом работы прибора.
- Используйте прибор только с подставкой/электрическим соединителем, которые входят в комплект прибора;
- Не допускается использовать электроприбор с поврежденным шнуром питания. Отнесите его в авторизованный сервисный центр для замены — не пытайтесь произвести замену или ремонт шнура питания самостоятельно;
- Перед утилизацией прибора извлеките аккумулятор.
- Отсоедините прибор от сети питания перед тем, как извлечь аккумулятор.
- Аккумуляторная батарейка должна быть безопасно утилизирована.

- Убедитесь, что напряжение, указанное на этикетке зарядного устройства соответствует напряжению в электросети перед тем, как подключить зарядное устройство.
- Штекер зарядного устройства должен быть правильно вставлен в розетку. Не допускается вносить изменения в вилку сетевого шнура. Не допускается также использовать переходники для розетки.
- Не прикладывайте силу к шнуру питания. - Не прикладывайте силу к шнуру питания. Никогда не используйте шнур питания для поднятия, переноски или отсоединения зарядного устройства.
- Не прикасайтесь к вилке влажными руками.
- не допускается эксплуатировать электроприбор с поврежденным шнуром или вилкой питания;
- при любом повреждении корпуса электроприбора немедленно отключите его от сети, чтобы не допустить поражения электрическим током;
- Не допускается использовать прибор после падения на пол, если на нем имеются видимые следы повреждений или протечка;
- Избегайте контакта с жидкостью, которая может вытекать из аккумулятора. В случае контакта с глазами, тщательно промойте их и обратитесь к врачу. Вытекающая из батарейки жидкость может вызвать раздражение или ожоги.

Использование и уход

- Не эксплуатируйте прибор с неправильно установленным фильтром.
- не используйте пылесос для сбора воды и других жидкостей;
- Соблюдайте указатель уровня MAX
- Этот прибор предназначен только для домашнего, а не профессионального или промышленного использования.
- храните электроприбор вне досягаемости детей и/или лиц с ограниченными физическими, сенсорными или умственными возможностями, а также тех, кто не знаком с правилами его использования;
- используйте прибор, его аксессуары и насадки в соответствии с этими инструкциями. При работе прибора имейте в виду условия использования прибора. Использование прибора по какому-либо другому назначению может привести к поломкам.
- Не собирайте пылесосом металлические предметы, такие как гвозди или винты.
- ни в коем случае не собирайте горячие или острые предметы, например окурки, пепел, гвозди и т. д.

- Ни при каких обстоятельствах не вскрывайте батарейку/ки.
- Не используйте прибор в присутствии домашних животных
- Заряжайте батарейку/ки только с помощью зарядного устройства, предоставленного производителем. - Зарядное устройство, пригодное для зарядки одного типа аккумулятора, может привести к взрыву или возгоранию при использовании с другим аккумулятором.
- Используйте прибор только с батарейкой/ами, специально предназначенными для прибора. Использование любых других батареек может привести к взрыву или возгоранию.

Сервисное обслуживание:

- ремонтировать прибор разрешается только квалифицированным специалистам с использованием только оригинальных запасных частей;
- Любое использование не по назначению или несоблюдение инструкций может быть опасно, аннулирует гарантию и делает недействительными обязательства производителя.

Установка

- Убедитесь в том, что вы вынули все упаковочные материалы из прибора.

Сборка зарядной станции:

- Прибор оснащен зарядной станцией (O), которая должна быть закреплена на стене.
- Соедините две части в нижней части зарядной станции. (Рис.1)
- Поместите прибор на зарядную станцию. (O)

Зарядка батареек

- ВНИМАНИЕ!** Новая батарейка не заряжена полностью и должна быть заряжена до конца перед первым использованием прибора.
- Заряжайте батарейку при комнатной температуре от 4 до 40°C.
 - Подключите зарядное устройство (P) к сети.
 - Необходимо примерно около 4-6 часов для полной зарядки батареи. Никогда не пытайтесь заряжать полностью заряженную батарейку.
 - Во время зарядки будет мигать контрольный индикатор, показывая, что зарядное устройство заряжает аккумулятор. (C)
 - Когда зарядка завершится, контрольный индикатор будет гореть постоянно. Отсоедините зарядное устройство от источника питания.



Инструкция по эксплуатации **Использование:**

- Снимите прибор с его зарядной станции.
- включите прибор с помощью выключателя; (B)
- Загорится индикатор ON. (C)
- Выберите необходимую мощность.
- Нажмите один раз для выбора скорости ЭКО/ нажмите дважды для выбора скорости ТУРБО.
- Чтобы использовать ручной пылесос:
 - Нажмите кнопку извлечения ручного пылесоса (H) на основном корпусе пылесоса-щетки (E). (рис. 2)
 - включите прибор с помощью выключателя; (I)

Подсоединение насадок к ручному пылесосу:

- Нажмите кнопку извлечения ручного пылесоса (H) на основном корпусе пылесоса-щетки (E). (рис. 2)
- Ручной пылесос разработан таким образом, что позволяет прикрепить следующие насадки: (используйте в нужном вам сочетании): (рис.3)
- Щетка для мебели: Оснащена щеткой на конце для очистки поверхностей.
- Насадка для чистки щелей: предназначена для вытягивания пыли из щелей и стесненных мест;

Положение для хранения:

- Для удобного и простого хранения прибор нужно поставить в устойчивое положение.

Складная ручка:

- Этот прибор оснащен возможностью складывать ручку для удобного хранения прибора. (рис. 4)



Очистка

- Отсоедините зарядное устройство от сети и дайте ему остыть до того, как использовать прибор.
- очистите прибор с помощью влажной ткани и нескольких капель моющего средства, а затем просушите его;
- Не допускается использовать растворители или продукты на основе кислоты или с высоким уровнем pH, например, отбеливатель, а также абразивные чистящие вещества.
- не помещайте электроприбор в воду или иную жидкость, а также под струю воды;

Очистка пылесборника:

- Опустошайте вакуумный контейнер, когда пыль видна через прозрачные стенки, когда он полон, или когда пылесос не работает на свою полную мощность.
 - Нажмите кнопку извлечения ручного пылесоса (H) на основном корпусе пылесоса-щетки (E). (рис. 2)
 - Отсоедините пылесборник от прибора. (рис. 5)
 - Снимите фильтр из ткани и его прокладку. (рис. 6)
 - Опустошите содержимое в пригодный для этого мусорный контейнер.
 - Очистите фильтр пылесборника.
 - Присоедините пылесборник к прибору.
- Для сборки прибора следуйте приведенным выше инструкциям в обратном направлении.

Замена фильтров:

- чтобы снять фильтр:
- Нажмите кнопку извлечения ручного пылесоса (H) на основном корпусе пылесоса-щетки (E). (рис. 2);
- Отсоедините пылесборник от прибора. (рис. 5)
- Снимите фильтр из ткани и его прокладку. (рис. 6);
- Установите фильтр в порядке, обратном снятию.

Очистка вращающейся щетки:

- Чтобы извлечь щетку:
- Поверните вращающийся винт на основании крепления налево, чтобы отсоединить щетку. (рис. 7);
- Извлеките щетку и почистите ее.
- Для сборки следуйте указанным выше инструкциям, но в обратном порядке.

Расходные части

- расходные части (например фильтры и др.) для вашей модели можно заказывать у дистрибьюторов и уполномоченных представителей;
- обязательно используйте оригинальные расходные части, специально предназначенные для вашей модели.



Неисправности и ремонт

В случае неисправности отнесите электроприбор в сервисный центр. Не пытайтесь самостоятельно ремонтировать электроприбор — это может быть опасно.

Для изделий в версии ЕС и/или, если этого требует законодательство в вашей стране:

Экология и вторичное использование

Материалы упаковки прибора принимаются системой сбора и сортировки материалов для вторичного их использования. Для утилизации используйте бытовые контейнеры для каждого типа мусора.

В изделии нет веществ в концентрациях, которые считаются вредными для окружающей среды.



Этот значок означает, что после окончания срока службы для утилизации электроприбора отнесите его в пункт сбора электрических и электронных отходов (WEEE)



Этот знак означает, что продукт может быть оснащен батареей или батареями; пользователь должен извлечь их перед утилизацией продукта. Помните, что утилизация батареек осуществляется в специально предназначенные для этого мусорные контейнеры. Не бросайте их в огонь.

Как извлечь батарейки из внутренней части прибора:

ВНИМАНИЕ! Важно, чтобы батарейки были полностью разряжены до извлечения их из прибора.

ВНИМАНИЕ! В момент извлечения батареек прибор должен быть отключен от сети.

Чтобы извлечь аккумулятор, после того, как прибор придет в негодность, выполните следующее:

- Откройте верхний каркас прибора, для этого удалив заранее при помощи отвертки крепежные винты (Рис. 8)
- Найдите провода аккумулятора и обрежьте их. Чтобы предотвратить риск короткого замыкания из-за возможного остаточного заряда аккумулятора, после обрезки каждого кабеля используйте изоляционную ленту для защиты концов. (рис. 8)
- Безопасно извлеките аккумулятор из корпуса.

Этот прибор выполнен в соответствии с Директивой по низковольтному оборудованию 2014/35/ЕС, Директивой по электромагнитной совместимости 2014/30/ЕС, Директивой 2011/65/EU, ограничивающей использование некоторых опасных веществ в электрическом

и электронном оборудовании, а также Директивой 2009/125/ЕС по экологическим требованиям к изделиям, потребляющим энергию.

Aspirator cu perie Unlimited 25.6 Lithium Guzzler 25.6 Lithium



Stimate client,

Vă mulțumim pentru că ați cumpărat un produs marca TAURUS

Datorită tehnologiei sale, designului și modului de funcționare, precum și faptului că depășește cele mai stricte standarde de calitate, se poate garanta o utilizare complet satisfăcătoare și de lungă durată a produsului.

Descriere

- A Mâner ergonomic
- B Buton PORNIT/OPRIT pentru aspiratorul cu perie (2 viteze ECO/TURBO)
- C Indicator luminos pentru putere și încărcare
- D Mânerul
- E Corpul principal
- F Aspirator portabil
- G Buton pentru îndoire mâner
- H Buton pentru aspirare manuală
- I Buton PORNIT/OPRIT pentru aspirare manuală (2 viteze ECO/TURBO)
- J Buton de extragere a rezervei
- K Filtru motor
- L Accesoriu perie turbo
- M Perie rotativă
- N Roți
- O Stație de încărcare
- P Încărcător
- Q Lance
- R Perie pentru tapițerie

(*) Disponibil doar pentru modelul ...

Dacă modelul aparatului dvs. nu are accesoriile descrise mai sus, acestea pot fi achiziționate și separat de la Serviciul de asistență tehnică.

- Înainte de a porni aparatul, citiți cu atenție aceste instrucțiuni și păstrați-le pentru a le putea consulta în viitor. Nerespectarea acestor instrucțiuni poate provoca un accident.

⚠️ Recomandări și avertizări privind siguranța

- Acest aparat poate fi utilizat de către copiii cu vârsta minimă de opt ani și persoanele cu capacități fizice, senzoriale sau mentale reduse sau fără

experiență și cunoștințe, în cazul în care acestora li s-a dat dreptul sau au fost instruiți cu privire la utilizarea aparatului într-un mod sigur și înțeleg pericolele implicate.

- Curățarea și întreținerea nu trebuie efectuate de copii fără supraveghere.
- Acest aparat nu este o jucărie. Copiii trebuie supravegheați pentru a vă asigura că nu se joacă cu aparatul.
- Deconectați încărcătorul bateriei de la rețea atunci când nu se utilizează și înainte de efectuarea oricărei sarcini de curățare.
- Utilizați aparatul numai cu conectorul / baza electrică specifică, livrate împreună cu acesta.
- Dacă legătura la priză este deteriorată, aceasta trebuie înlocuită. Duceți aparatul la un serviciu de asistență tehnică autorizat. Pentru a preveni orice pericol, nu încercați să-l demontați sau reparați dvs.
- Înainte de a elimina aparatul, scoateți bateria.
- Deconectați aparatul de la rețeaua de alimentare înainte de a scoate bateria.
- Bateria trebuie eliminată la deșeurile în condiții de siguranță.

- Asigurați-vă că tensiunea indicată pe eticheta încărcătorului se potrivește cu tensiunea din rețea înainte de a cupla încărcătorul.
- Ștecherul încărcătorului bateriei trebuie să se potrivească cu priza de curent în mod corespunzător. Nu modificați ștecherul. Nu utilizați adaptoare pentru ștechere.
- Nu forțați cablul electric. Nu forțați cablul electric. Nu utilizați cablul electric pentru a ridica, deplasa sau scoate din priză încărcătorul bateriei.
- Nu atingeți ștecherul cu mâinile ude.
- Nu utilizați aparatul dacă acesta are ștecherul

sau cablul de alimentare deteriorat.

- Dacă una din părțile carcasei aparatului se sparge, deconectați imediat aparatul de la rețea, pentru a preveni posibilitatea unui șoc electric..
- Nu utilizați aparatul dacă a fost scăpat pe podea, dacă există semne vizibile de deteriorare sau dacă prezintă scurgeri.
- Evitați orice contact cu lichidul care ar putea fi eliberat din baterie. În caz de contactul cu ochii, spălați cu apă din abundență și solicitați asistență medicală. Lichidul pierdut de baterie poate cauza iritații sau arsuri.

Utilizare și îngrijire:

- Nu utilizați aparatul fără filtrul (filtrele) sale corect montate.
- Nu utilizați aparatul pentru a aspira apă sau orice alt lichid.
- Respectați indicația de nivel MAX
- Acest aparat este destinat utilizării în gospodărie, nu profesionale sau industriale.
- Acest aparat trebuie depozitat într-un loc care să nu fie la îndemâna copiilor și/sau a persoanelor cu capacități fizice, senzoriale sau mentale reduse, sau care nu sunt familiarizate cu utilizarea acestuia.
- Utilizați aparatul, accesoriile și sculele sale conform acestor instrucțiuni. Țineți cont de condițiile de funcționare și de sarcina pe care o îndepliniți. Utilizarea aparatului pentru orice altceva în afară de destinația prevăzută poate crea pericole.
- Nu acționați asupra unor zone care conțin obiecte metalice ca de exemplu cuie și/sau șuruburi.
- Nu aspirați niciodată obiecte incandescente sau ascuțite (mucuri de țigară, cenușă, cuie etc.).
- Nu deschideți bateria/bateriile, indiferent de circumstanță.
- Nu utilizați aparatul în prezența animalelor de companie.
- Reîncărcați bateria/bateriile numai cu încărcătorul furnizat de către producător. Un încărcător adecvat unui tip de baterie poate provoca explozii sau pericol de incendiu atunci când este utilizat cu altă baterie.
- Utilizați aparatul numai cu bateriile pentru care a fost proiectat. Utilizarea altor baterii poate cauza o explozie sau pericol de incendiu.

Service:

- Asigurați-vă că aparatul este servizat numai de către personal specializat și că sunt utilizate numai accesoriile sau piese de schimb originale pentru înlocuirea celor existente.
- Orice utilizare greșită sau nerespectare a instrucțiunilor poate fi periculoasă, anulând și lipsind de efect garanția și responsabilitatea

producătorului.

Instalare

- Asigurați-vă că înlăturați tot materialul ambalajului din interiorul aparatului.

Asamblarea stației de încărcare:

- Aparatul are o stație de încărcare (O) care trebuie să fie fixată pe un perete.
- Conectați cele două piese de la capătul stației de încărcare. (Fig. 1)
- Conectați aparatul la stația de încărcare. (O)

Încărcarea bateriei

- Precauție: Bateria nouă nu vine complet încărcată și trebuie încărcată la nivelul maxim înainte de utilizarea pentru prima dată a aparatului.
- Încărcați bateria la o temperatură a camerei între 4 și 40 °C.
- Conectați încărcătorul (P) la rețeaua de alimentare cu curent electric.
- Este nevoie de aproximativ 4 - 6 ore pentru o încărcare completă a bateriei. Nu încercați să supraîncărcați bateriile.
- În timpul încărcării, indicatorul luminos va lumina intermitent, indicând faptul că încărcătorul încarcă bateria. (C)
- Indicatorul luminos va rămâne aprins permanent atunci când încărcarea este completă. Deconectați încărcătorul de la rețeaua de alimentare.



Instrucțiuni de utilizare

Utilizare:

- Scoateți aparatul din stația de încărcare.
- Porniți aparatul de la întrerupătorul pentru pornire/oprire. (B)
- Se va aprinde indicatorul luminos Pornit. (C)
- Selecționați puterea dorită.
- Apăsați o dată pentru viteza ECO/ Apăsați de două ori pentru viteza TURBO.
- Pentru a utiliza aspiratorul portabil:
- Apăsați butonul de extragere a aspiratorului portabil (H) de pe corpul principal al aspiratorului cu perie (E). (Fig. 2)
- Porniți aparatul de la întrerupătorul pentru pornire/oprire. (I)

Adaptarea unui accesoriu la aspiratorul portabil:

- Apăsați butonul de extragere a aspiratorului portabil (H) de pe corpul principal al aspiratorului cu perie (E). (Fig. 2)
- Aspiratorul portabil este proiectat încât să permită adaptarea următoarelor accesorii: (utilizați combinațiile care se potrivesc cel mai

bine necesităților dumneavoastră) (Fig.3)

- Perie pentru mobilă Prevăzută cu o perie la capăt, care perie suprafața pe măsură ce este utilizată.
- Duză cu fantă: Concepută special pentru a avea acces în spații înguste și colțuri dificil de curățat.

Poziție de parcare:

Acest aparat dispune de are poziție de parcare pentru a face depozitarea produsului ușoară și comodă.

Mâner pliabil:

Acest aparat are o poziție pliabilă a mânerului pentru o depozitare facilă. (Fig.4)



Curățare

- Deconectați aparatul de la rețea și lăsați-l să se răcească înainte de a efectua orice sarcină de curățare.
- Curățați aparatul cu un prosop umed impregnat cu câteva picături de detergent și apoi ștergeți-l.
- Nu utilizați solvenți sau produse cu pH acid sau bazic, de exemplu înălbitori sau produse abrazive, pentru curățarea aparatului.
- Nu introduceți niciodată aparatul în apă sau orice alt lichid, nu amplasați aparatul sub robinet.

Golirea cutiei pentru praf:

- Goliți rezerva atunci când praful este vizibil prin pereții transparenti, atunci când acesta este plin sau atunci când aspiratorul nu mai funcționează la capacitate maximă.
 - Apăsăți butonul de extragere a aspiratorului portabil (H) de pe corpul principal al aspiratorului cu perie (E). (Fig. 2)
 - Deconectați cutia pentru praf de la aparat. (Fig. 5)
 - Scoateți filtrul textil și protecția acestuia. (Fig. 6)
 - Goliți conținutul acestuia într-un recipient pentru deșeuri adecvat.
 - Curățați filtrul cutiei pentru praf.
 - Atașați cutia pentru praf la aparat.
- Pentru reasamblare, urmați instrucțiunile de mai sus în sens invers.

Schimbarea filtrelor:

- Pentru detașarea filtrului:
 - Apăsăți butonul de extragere a aspiratorului portabil (H) de pe corpul principal al aspiratorului cu perie (E). (Fig. 2)
 - Deconectați cutia pentru praf de la aparat. (Fig. 5)
 - Scoateți filtrul textil și protecția acestuia. (Fig. 6)
- Pentru a pune filtrul, urmați același procedeu în ordine inversă.

Curățarea periei rotative:

- Pentru a scoate peria:
- Întoarceți butonul rotativ de la capătul accesoriului spre stânga, pentru a elibera peria. (Fig. 7)
- Scoateți peria și curățați-o.
- Pentru reasamblare, urmați instrucțiunile de mai sus în sens invers.

Consumabile

- Consumabilele pot fi achiziționate de la distribuitori și întreprinderi autorizate (cum ar fi filtrele etc.) pentru modelul aspiratorului dvs.
- Utilizați întotdeauna componente originale, special proiectate pentru modelul aparatului dvs.



Anomalii și reparații

Dacă apar probleme, duceți aparatul la un serviciu de asistență tehnică autorizat. Nu încercați să-l demontați sau să-l reparați fără ajutor, deoarece poate fi periculos.

Pentru versiunile UE ale produselor și/sau în cazul în care este obligatoriu în țara dvs.:

Ecologie și reciclarea produsului

Materialele din care este format ambalajul acestui produs sunt incluse în sistemul de colectare, clasificare și reciclare. Dacă doriți să le aruncați, vă rugăm să folosiți pubelele publice corespunzătoare fiecărui tip de material.

- Produsul nu conține substanțe în concentrații care ar putea fi considerate ca dăunătoare pentru mediu.



Acest simbol înseamnă că, în cazul în care doriți să aruncați aparatul la încheierea duratei sale de funcționare, trebuie să-l duceți la un centru de colectare a deșeurilor autorizat, în vederea colectării selective a deșeurilor de echipamente electrice și electronice (WEEE)



Acest simbol înseamnă că produsul poate conține o baterie sau mai multe; utilizatorul trebuie să le scoată înainte de eliminarea produsului. Rețineți că bateriile trebuie eliminate în recipiente autorizate legal. Nu le eliminați în foc.

Cum să scoateți bateriile din interiorul dispozitivului:

Precauție: Este important ca bateriile să fie complet descărcate înainte de a fi scoase din aparat. Precauție: aparatul trebuie să fie deconectat de la rețeaua de alimentare în timpul demontării bateriile.

Pentru a scoate bateriile, odată ce durata de viață a dispozitivului s-a încheiat, procedați după cum urmează:

- Deschideți carcasa superioară a aparatului, prin scoaterea inițială a șuruburilor de fixare cu ajutorul unei șurubelnițe. (Fig 8)
- Identificați firele bateriei și tăiați-le. Pentru prevenirea riscului de scurt-circuit de la posibila putere rămasă în baterie, după tăierea fiecărui cablu, utilizați bandă izolatoare pentru a proteja capătul acestuia. (Fig. 8)
- Scoateți cu atenție bateria din compartimentul său.

Acest aparat respectă Directiva 2014/35/UE privind tensiunile joase, Directiva 2014/30/UE privind compatibilitatea electromagnetică, Directiva 2011/65/UE privind restricțiile de utilizare a anumitor substanțe periculoase în echipamentele electrice și electronice, precum și Directiva 2009/125/CE privind proiectarea ecologică a produselor cu impact energetic.

Аспиратор тип “метла”
Unlimited 25.6 Lithium
Guzzler 25.6 Lithium



Уважаеми клиенти,

Благодарим Ви, че закупихте продукт с марка TAURUS.

Технологията, дизайнът и функционалността на същия, както и фактът, че надвишава най-стриктните норми за качество, ще Ви донесат пълно и дълготрайно задоволство от него.

Описание

- A Ергономична ръкохватка
- B Бутон за включване/изключване на аспиратора метла (2 скорости: ECO/TURBO)
- C Светещ индикатор за работа и степен на зареждане
- D Дръжка
- E Основен корпус
- F Ръчен аспиратор
- G Щифт на съвместимата дръжка
- H Щифт за изваждане на ръчния аспиратор
- I Бутон за включване/изключване на ръчния аспиратор (две скорости: ECO/TURBO)
- J Бутон за отваряне на контейнера
- K Филтър на мотора
- L Чехъл Turbobrush
- M Въртяща се четка
- N Колела
- O Зарядна поставка
- P Зарядно устройство
- Q Накрайник с остър край
- R Четка за тапицери:

(*) На разположение само при модел...
Ако уредът от вашия модел няма някои от гореописаните приставки, може да ги закупите отделно в сервизите за техническо обслужване.

- Прочетете внимателно тази брошура, преди да пуснете уреда в действие и я запазете за по-нататъшни справки. Несъобразяването с настоящите указания може да доведе до произшествие.

⚠ Съвети и указания за безопасност

Този уред може да бъде използван от хора, които не знаят и нямат опит, хора с физически увреждания

или деца над 8 години, само и единствено ако са под надзора на някой възрастен човек или ако предварително им е обяснено как трябва да използват уреда по сигурен начин и ако разбират съществуващите рискове.

Почистването и поддръжката при употреба не бива да бъдат осъществявани от деца без надзор.

- Този уред не е играчка. Децата следва да се намират под надзор, така че да не играят с апарата.

- Изключете уреда от захранващата мрежа, когато не го използвате и преди да го почистите.

- Използвайте уреда само със закупените зарядна поставка и ел.прекъсвач.

- Ако свързването с мрежата е повредено, следва незабавно да бъде подменено. Уредът следва да се занесе в упълномощен сервиз за техническа поддръжка. С цел избягване на произшествия, моля не поправяйте или разглобявайте уреда.

- Преди да изхвърлите уреда, батерията следва да бъде отстранена.

- При отстраняване на батерията, уредът следва да е изключен от захранващата мрежа.

- Батерията следва да се унищожи по сигурен начин.

- Преди да свържете устройството за зареждане на батерии към мрежата, проверете дали посоченото на табелката с техническите

характеристики напрежение съвпада с напрежението на мрежа.

- Щепселът на устройството за зареждане на батерии следва да съвпада с електрическият контакт. Никога не променяйте вида на щепсела. Не използвайте адаптори за щепсела..
- Не дърпайте електрическия кабел на уреда.
- Никога не го използвайте за повдигане, пренасяне или изключване на уреда.
- Не пипайте щепсела за включване в мрежата с влажни ръце.
- В никакъв случай не използвайте уреда с повреден контакт или електрически шнур.
- Ако някоя част от корпуса на апарата се повреди, незабавно го изключете от мрежата, за да избегнете опасност от електрически удар.
- Не използвайте уреда ако е паднал, ако има видими повреди или теч.
- Избягвайте контакт с течността, която може да изтече от батерията. В случай на случаен контакт с очите, незабавно измийте с вода и посетете лекар. Течността, която може да изтече от батерията може да предизвика раздразнения или изгаряния.

Употреба и мерки за безопасност:

- Не използвайте уреда докато не се уверите, че филтър/филтрите са поставени правилно.
- Не използвайте уреда за събирането на вода или каквато и да е друга течност.
- Не надвишавайте максималното ниво МАХ.
- Този уред е проектиран единствено за домашна употреба, а не за професионална или такава при заводски условия.
- Съхранявайте този уред извън досега на деца и/или хора с намалени физически, сензорни или умствени възможности, или такива без опит и знания за боравене с уреда.
- Използвайте този уред, както и приставките и инструментите към него като следвате тези инструкции, имайки в предвид условията на работа и функцията за която е предназначен. Употребата на уреда за различни от посочените цели, може да предизвика опасни ситуации.
- Не използвайте върху места, съдържащи метални предмети като гвоздеи и/или болтове.
- Никога не всмуквайте с прахосмукачката горящи или остри предмети (угарки, пепел, пирони и др.).
- Не отваряйте батерията/батериите поради каквато и да било причина.
- Не използвайте уреда за домашни любимци или животни.

- Зареждайте батерията/ батериите единствено със зарядното устройство доставено Ви от производителя. Някои зарядни устройства, които са подходящи за един вид батерии, могат да бъдат опасни и да предизвикат експлозия или пожар, ако се използват друга/други батерия/батерии.
- Използвайте уреда, единствено със специално създадените за него батерии. Употребата на друга/други батерия/батерии може да предизвика риск от експлозия или пожар.

Сервиз:

- Уверете се, че поддръжката на уреда се осъществява от специализирано лице и винаги използвайте оригинални консумативи и резервни части.
- Неправилното използване на уреда или неспазването на указанията за работа с него е опасно, анулира гаранцията и освобождава производителя от отговорност.

Инсталиране

- Проверете дали сте извадили всички опаковки от вътрешността на уреда.

Монтаж на захранващия блок:

- Уредът разполага със захранващ блок (O), който следва да се закрепи на стената.
- Съберете и слобете двете части на долната част на блока. (Фиг. 1)
- Нагласете уреда към захранващия блок. (O)

Зареждане на батерията

- Внимание: Новата батерия не е напълно заредена и трябва да се зареди максимално преди използването на уреда за пръв път.
- Заредете батерията при температура на околната среда между 4 и 40°C
- Включете зарядното устройство (P) към електрическата мрежа.
- Необходимото за едно зареждане време е приблизително между 4 и 6 часа. Никога не се опитвайте да заредите уреда по-дълго време от препоръчаното.
- Докато батерията се зарежда, ще премигва светлинният индикатор, посочващ, че зарядното устройство зарежда батерията (C)
- След завършване на зареждането, светлинният индикатор ще престане да мига. Изключете зарядното устройство от електрическата мрежа.



Начин на употреба

Употреба:

- Извадете уреда от захранващия блок.
- Включете апарата посредством копчето за включване/изключване..(B)
- Ще се включи светлинният индикатор за работен режим. (C)
- Изберете желаната от Вас мощност.
- За скорост ECO натиснете веднъж, а за скорост TUBRO, два пъти.
- За да работите с ръчния аспиратор направете следното:
- Натиснете копчето за изваждане на ръчния аспиратор (H) от основното тяло (E) на аспиратора метла. (Фиг. 2)
- Включете уреда, от прекъсвача за включване/изключване.(I)

Вкарване на аксесоар в ръчния аспиратор:

- Натиснете копчето за изваждане на ръчния аспиратор (H) от основното тяло (E) на аспиратора метла. (Фиг. 2)
- Ръчният аспиратор е изготвен така, че позволява прикачването на следните аксесоари: (използвайте комбинацията, която най-добре отговаря на Вашите нужди): (Фиг.3)
- Крайник четка: в края е снабден с четка, която позволява изчеткването на повърхността, докато се действа.
- Крайник тип колие: Специално предназначен за събиране на прах от тесни места и труднодостъпни ъгли.

Функция “паркиране”:

Този уред е снабден с позиция за “паркиране” за лесно и удобно съхранение на продукта.

Сгъваема дръжка:

- Дръжката на уреда позволява определено положение, което да прави складирането на уреда по-лесно. (Фиг.4)



Почистване

- Изключете уреда от захранващата мрежа и го оставете да се охлади преди да започнете да го почиствате.
- Почистете уреда с влажна кърпа, напоена с няколко капки миеш препарат и после го подсушете.
- За почистването му не използвайте разтворители и препарати с киселинен или основен рН фактор, като белина и абразивни продукти.

- Не потапяйте уреда във вода или друга течност, нито го поставяйте под крана на чешмата.

Изпразване на контейнера за прах:

- Изпразнете контейнера за прах когато видите през прозрачното прозорче, че е пълен или ако забележите, че смукателната сила е намалела.
- Натиснете бутона за изваждане на ръчния аспиратор (H) от основното тяло (E) del aspirador escoba. (Фиг. 2)
- Отделете резервоара за прах от уреда. (Фиг 5)
- Извадете филтъра от плат и неговия предпазител. (Фиг. 6)
- Изсипете съдържанието на контейнера в подходящия контейнер за отпадъци.
- Почистете филтъра на контейнера
- Съединете резервоара за прах към уреда. За монтаж, постъпете по начин, обратен на обясненото в предишния раздел.

Подмяна на филтри:

- За подмяна на филтрите:
- Натиснете копчето за изваждане на ръчния аспиратор(H) от основното тяло (E) на аспиратора метла. (Фиг. 2)
- Откачете резервоара за прах от уреда. (Фиг 5)
- Извадете филтъра от плат и неговия предпазител. (Фиг. 6)
- За да поставите филтъра, следвайте обратния ред.

Консумативи

- Във фирмените и оторизирани магазини могат да се закупят консумативите (като; филтри, ...) за Вашия модел прахосмукачка.
- Използвайте винаги оригинални консумативи, специално предназначени за Вашия модел уред.



Неизправности и ремонт

- В случай на неизправност занесете уреда в оторизиран сервиз за техническо обслужване. Не се опитвайте да разглобявате уреда или да го поправяте - това е опасно.

За разновидностите EU на това изделие и/или в случая, приложим за Вашата страна:

Опазване на околната среда и рециклиране на изделието.

- Материалите, от които е изработен настоящият уред са предвидени в системата за събиране, класификация и рециклиране

на същите. Ако желаете да се освободите от тях, използвайте обществените контейнери, пригодени за всеки отделен вид материал.
- В продукта няма концентрации на вещества, които могат да се смятат вредни за околната среда.



Този символ означава, че ако желаете да се освободите от уреда, след като експлоатационният му живот е изтекъл, трябва да го предадете по подходящ начин на фирма за преработка на отпадъци, оторизирана за разделно събиране на относно отпадъци от електрическо и електронно оборудване (ОЕЕО).



Този символ означава, че във вътрешността на уреда може да има батерии, които трябва да се извадят, преди да се освободите от него. Не забравяйте, че батериите трябва се оставят в специални контейнери и никога не трябва да се хвърлят в огън.

Как да отстраним батериите от вътрешността на уреда:

Внимание: Важно е батериите да са напълно изтощени, преди да ги отстраните от уреда.
Внимание: Когато се изваждат батериите, апаратът следва да е изключен от захранването.

За да отстраните батериите, след като експлоатационният живот на уреда изтече, процедурите както следва:

- Извадете горното капаче на уреда, като развиете с помоща на отвертка болта за фиксиране (Фиг 7)
- Намерете батерията и прережете нейните кабели. С цел избягване на рискова от късо съединение с остатъчния заряд на батерията, след отрязване на всеки кабел, защитете края му с изолационна лента. (Фиг 8)
- Безопасно извадете батерията от мястото ѝ.

Настоящият уред изпълнява Директива 2014/35/UE за ниски напрежения, Директива 2014/30/UE за електромагнетично съответствие и с Директива 2011/65/EU за ограниченията при употреба на някои определени опасни вещества в електрически и електронни апарати и с Директива 2009/125/CE за изискванията за екологичен дизайн, приложими към изделия, свързани с енергия.

كيفية سحب البطاريات من داخل الجهاز:

تحذير: من المهم أن تكون البطاريات فارغة من الشحن تماماً قبل الشروع بإزالتها من الجهاز.
تحذير: يجب فصل الجهاز عن التيار الكهربائي عندما يتم إزالة البطاريات.

لإزالة البطاريات، بمجرد انتهاء العمر الافتراضي للجهاز، باشر على النحو التالي:

- افتح الغطاء العلوي من الجهاز، عن طريق إزالة براغي التثبيت مسبقاً بمساعدة مفك (A gif).
- حدد البطارية واقطع أسلاكها. لتجنب مخاطر التماس الكهربائي مع الشحن المتبقي للمحتمل للبطارية، بعد قطع كل سلك قم بحماية الطرف بشرائط لاصق عازل. (A gif)
- استخرج البطارية بأمان من مكان تثبيتها.

يستوفي هذا الجهاز توجيه UE/03/٤١٠٢ للجهد المنخفض، وتوجيه UE/٠٣/٤١٠٢ للتوافق الكهرومغناطيسي وتوجيه UE/06/11٠٢ حول قيود استخدام مواد خطرة معينة في الأجهزة الكهربائية والإلكترونية وتوجيه CE/0٢1/٩٠٠٢ حول متطلبات التصميم البيئي المطبق على المنتجات ذات الصلة بالطاقة.

- انزع المرشح النسيجي وواقبه. (٦. gif)
- اسكب محتويات الخزان في حاوية قمامة مناسبة.
- نظف مرشح الخزان.
- ركب خزان الغبار بالجهاز.
- للثبيت، باشر بصورة عكسية لما هو موضح في النقاط السابقة.

تغيير المرشحات:

- لإزالة المرشحات:

- اضغط على زر استخراج المكنتسة اليدوية (H) من الهيكل الرئيسي (E) للمكنتسة الكهربائية. (٢. gif)
- قم بفصل خزان الغبار من الجهاز. (٥ gif)
- انزع المرشح النسيجي وواقبه. (٦. gif)
- لثبيت المرشح، باشر بصورة عكسية لما هو موضح في الفقرة السابقة.
- تنظيف الفرشاة الدوارة:

- من أجل إزالة الفرشاة:

- في الجزء السفلي من الحذوة يجب تدوير الزر الدوار إلى اليسار لرفع الفرشاة. (٧. gif)
- انزع الفرشاة ونظفها.
- للثبيت باشر بصورة عكسية لما هو موضح في النقاط السابقة.

مواد قابلة للاستهلاك

- يمكن شراء المواد القابلة للاستهلاك (مثل المرشحات...) لطراز الجهاز الخاص بك عند الوكلاء والمُتاجر المعتمدين.
- استعمل دائماً القطع الأصلية المصممة خصيصاً لطراز الجهاز الخاص بك.

أمور غير عادية والتصليح

- في حال العطل احمل الجهاز إلى مركز خدمة صيانة تقنية معتمد. لا تحاول فكه أو إصلاحه لأنه قد يكون فيه خطر.
- لإصدارات الاتحاد الأوروبي من المنتج وأو في حال يطبق في بلدك:

البيئة وإعادة تدوير المنتج

- يتم دمج المواد التي تشكل تعبئة هذا الجهاز في نظام جمع وفرز وإعادة تدوير لها. إذا كنت ترغب في التخلص منها، يمكنك استخدام الحاويات العامة المناسبة لكل نوع من أنواع المواد.
- يخلو هذا المنتج من تركيزات المواد التي يمكن أن تعتبر ضارة بالبيئة.



- يعني هذا الرمز أنه إذا كنت ترغب بالتخلص من المنتج، بعد انتهاء عمره، فيجب إيداعه عن طريق الوسائل المناسبة بيد وكيل نفايات معتمد للجمع الانتقائي من نفايات الأجهزة الكهربائية والإلكترونية (EWE).



- يعني هذا الرمز أن المنتج قد يحتوي على بطاريات في داخله، ويجب إزالتها أولاً قبل التخلص من المنتج. تذكر أن البطاريات يجب أن تودع في حاويات خاصة ومعتمدة. وأنه لا يجوز أبداً رميها في النار.

- بعد انتهاء الشحن، سيبقى المؤشر الضوئي ثابتاً قم بفصل الشاحن من التيار الكهربائي.

طريقة الاستخدام

الاستعمال:

- انزع الجهاز من قاعدة شحنه.
- شغل الجهاز وذلك بالضغط على زر التشغيل/الإيقاف (B).
- سيضيء مؤشر التشغيل الضوئي (C).
- حدد القوة المطلوبة.
- بالضغط مرة واحدة سرعة OCE / بالضغط مرتين سرعة OBRUT.
- لاستعمال الممكنة البدوية:
- اضغط على زر استخراج الممكنة البدوية (H) من الهيكل الرئيسي (E) للمكنسة الكهربائية. (٢.giF)
- شغل الجهاز وذلك بالضغط على زر التشغيل/الإيقاف (I).

إدخال ملحق بالمكنسة البدوية:

- اضغط على زر استخراج الممكنة البدوية (H) من الهيكل الرئيسي (E) للمكنسة الكهربائية. (٢.giF)
- تم تصميم المكنسة البدوية بحيث يسمح إدخال الملحقات التالية: (استعمل التركيب الذي يناسب احتياجاتك). (٣.giF)
- فوهة فرشاة: مجهزة بفرشاة في طرفها التي تسمح بتنظيف السطح في وقت التشغيل.
- فوهة خرطوم: مناسبة خصيصاً للفحات والزوايا ذات الوصول الصعب.

وضع الوقوف:

- يحتوي هذا الجهاز على وضع الوقوف لتخزين سهل ومريح للمنتج.

مقبض قابل للطي:

- يحتوي هذا الجهاز على وضع مقبض قابل للطي لسهولة التخزين. (٤.giF)

التنظيف

- أفضل قابس الشاحن الكهربائي من التيار واتركه يبرد قبل البدء بأي عملية تنظيف.
- قم بتنظيف الجهاز بقطعة قماش مبللة ومشربة ببضع قطرات من منظف ثم جففه.
- لا تستخدم مواد مذيبة ولا منتجات بعنصر رقم هيدروجيني حامضي أو أساسي مثل القاصر ولا منتجات كاشطة لتنظيف الجهاز.
- لا تغسّل الجهاز في ماء أو سائل آخر ولا حتى وضعه تحت الحنفية.

تفريغ خزان الغبار:

- أفرغ خزان الغبار عندما ملاحظته من خلال جدرانه الشفافة بأنه ممتلئ أو عندما يحدث انخفاض كبير في قوة شفط الجهاز.
- اضغط على زر استخراج الممكنة البدوية (H) من الهيكل الرئيسي (E) للمكنسة الكهربائية. (٢.giF)
- قم بفصل خزان الغبار من الجهاز. (٥.giF)

- لا تستعمل الجهاز لجمع الماء أو أي سائل آخر.

- احترم تأشير مستوى الحد الأقصى XAM.
- تم إعداد هذا الجهاز للاستعمال المنزلي فقط، وليس للاستعمال المهني أو الصناعي.
- احفظ هذا الجهاز بعيداً عن متناول الأطفال و/أو الأشخاص من ذوي القدرات البدنية أو الحسية أو العقلية المنخفضة أو نقص الخبرة والمعرفة.
- استعمل هذا الجهاز وملحقاته وأدواته وفقاً لهذه الإرشادات، مع مراعاة ظروف العمل والعمل الذي يتعين القيام به. إن استعمال الجهاز لعمليات غير تلك المنصوص عليها قد يسبب وضعاً خطيراً.
- لا تتحرك على مناطق تحتوي على أجسام معدنية مثل مسامير و/أو براغي.
- لا تشفط أجسام متوهجة أو حادة (مثل أعقاب السجائر والرماد والمسامير...).
- لا تفتح البطارية/البطاريات تحت أي سبب.
- لا تستعمل الجهاز على الحيوانات الأليفة أو غيرها من الحيوانات.
- أعد شحن البطارية/البطاريات فقط بالشاحن المرفق من الشركة المصنعة. إن الشاحن الذي يكون مناسباً لنوع من البطاريات قد يسبب خطر الانفجار أو الحريق عند استعماله مع بطارية/بطاريات أخرى.
- استعمل الجهاز فقط مع البطارية/البطاريات التي تم تصميمها خصيصاً له. إن استعمال بطارية/بطاريات أخرى قد يسبب خطر الانفجار أو الحريق.

الخدمة:

- تأكد أن خدمة صيانة الجهاز يتم إنجازها من قبل موظفين متخصصين، وفي حال تعيين أجزاء مستهلكة / قطع غيار، أن تكون هذه أصلية.
- إن كل استخدام غير مناسب، أو مخالفة إرشادات الاستعمال، قد يترتب عليه مخاطر، وهذا يلغي الضمان ومسؤولية الشركة المصنعة.

التركيب

- تأكد من إزالة جميع مواد التغليف من داخل الجهاز.

تثبيت قاعدة الشحن:

- يحتوي الجهاز على قاعدة شحن (O)، التي ينبغي تثبيتها على الجدار.
- اجمع واربط قطعتي الجزء السفلي من القاعدة. (1.gIF)
- ثبت الجهاز في قاعدة شحنه (O).

شحن البطارية:

- تحذير: لا تأتي البطارية الجديدة بشحن كامل وينبغي شحنها بالكامل قبل استعمال الجهاز لأول مرة.
- اشحن البطارية في درجة حرارة الغرفة ما بين 4 و 04 درجة مئوية.
- أوصل قابس الشاحن (P) بالتيار الكهربائي.
- يستغرق الوقت اللازم لشحن كامل من 4 إلى 6 ساعات تقريباً. لا تحاول أبداً زيادة شحن البطاريات
- في أثناء شحن البطارية، سيرمش المؤشر الضوئي الذي يشير إلى أن الشاحن يشحن البطارية (C).

الخبرة والمعرفة، إذا ما قدم لهم الإشراف أو التدريب المناسبين فيما يتعلق باستعمال الجهاز بطريقة آمنة ويستوعبوا المخاطر المترتبة عليه.

- لا يجب على الأطفال القيام بالتنظيف والصيانة التي يجب أن يقوم بها المستخدم ومن دون إشراف.

- إن هذا الجهاز ليس لعبة. يجب أن يكون الأطفال تحت المراقبة للتأكد بأنهم لا يلعبون بالجهاز.

- افصل قابس شاحن البطاريات من التيار الكهربائي عند عدم استعماله وقبل القيام بأي عملية تنظيف.

- لا تستعمل الجهاز إلا مع القاعدة/الموصل الكهربائي الخاص، المرفق مع الجهاز.
- في حال تلف توصيل التيار الكهربائي، فإنه يجب استبداله وحمل الجهاز إلى مركز خدمة صيانة تقنية معتمد. ومن أجل تفادي المخاطر، لا تحاول فكّه أو إصلاحه بنفسك.

- يجب إزالة البطارية من الجهاز قبل رميه.

- يجب فصل الجهاز عن التيار الكهربائي عند إزالة البطارية.

- يتم التخلص من البطارية بشكل آمن.

- قبل توصيل شاحن البطاريات بالتيار الكهربائي، تأكد من أن الجهد المبين على لوحة المواصفات يطابق جهد التيار الكهربائي.
- يجب أن يتطابق قابس شاحن البطاريات مع القاعدة الكهربائية لمأخذ التيار. لا تقم أبداً بتعديل القابس. لا تستعمل محولات قابس.

- لا تستعمل القوة مع سلك التوصيل الكهربائي. لا تستعمل أبداً السلك الكهربائي لرفع أو حمل أو فصل قابس شاحن البطاريات.

- لا تلمس قابس التوصيل ويدك مبللتين.

- لا تستخدم الجهاز والسلك الكهربائي أو القابس تالفين.

- إذا تمزق أي من مغلفات الجهاز، قم على الفور بفصل الجهاز من التيار الكهربائي لتفادي احتمال حدوث صدمة كهربائية.

- لا تستخدم الجهاز إذا سقط أو إذا كان هناك علامات واضحة من التلف أو إذا كان هناك تسرب.

- تجنب أي اتصال مع السائل الذي قد يفصل البطارية. في حال الملامسة العرضية مع العينين اغسلهما وراجع الطبيب. قد يسبب السائل المنسكب من البطارية تهيجاً أو حروقاً.

الاستخدام والعناية:

- لا تستعمل الجهاز بدون وضع المصفاة/المصافي بالشكل الصحيح.

المكنسة الكهربائية

Guzzler 25.6 Lithium
Unlimited 25.6 Lithium

عزيزي الزبون:



نشكر قرارك شراء منتج من منتجات العلامة التجارية تاوروس.

وسوف تجلب لك التكنولوجيا والتصميم والأداء إلى جانب واقع تتجاوز أعلى معايير الجودة الرضا التام لفترة طويلة من الزمن.

الوصف

A مقبض مرشح

B زر تشغيل/إطفاء المكنسة الكهربائية (٢ سرعات OBRUT/OCE)

C مؤشر ضوئي تشغيل وشحن

D مقبض

E هيكل رئيسي

F مكنسة يدوية

G زر مقبض قابل للطّي

H زر استخراج المكنسة اليدوية

I زر تشغيل/إطفاء المكنسة اليدوية (٢ سرعات OBRUT/OCE)

J زر استخراج الخزان

K مرشح محرك

L حذوة فرشاة توربو

M فرشاة دوارة

N عجلات

O قاعدة شحن

P شاحن

Q فوهة خرطوم

R فرشاة التنجيد

(*) فقط متوفر في الطراز ...

في حال لم يكن لدى طراز جهازك الملحقات المذكورة أعلاه، يمكن أيضاً شراؤها بشكل منفصل في مركز خدمات الصيانة التقنية.

- اقرأ بعناية كُرّاس الإرشادات هذا قبل بدء تشغيل الجهاز واحتفظ به للرجوع إليه في المستقبل. إن عدم التقيد والامتثال لهذه الإرشادات قد يترتب عليه كنتيجة لذلك وقوع حادث.

⚠️ نصائح وتحذيرات السلامة

- يمكن أن يستخدم هذا الجهاز الأطفال ممن هم بعمر ٨ سنوات فما فوق والأشخاص من ذوي القدرات البدنية أو الحسية أو العقلية المنخفضة أو انعدام

taurus

Avda. Barcelona, s/n
E 25790 Oliana
Spain