

**taurus**

**PHOENIX**

**PHOENIX GRILL**

**PHOENIX LEGEND**

Sandwichera

Sandvitxera

Sandwich maker

Presse-sandwichs

Sandwichtoaster

Tostiera

Sanduicheira

Croque-Machine

Tostownica

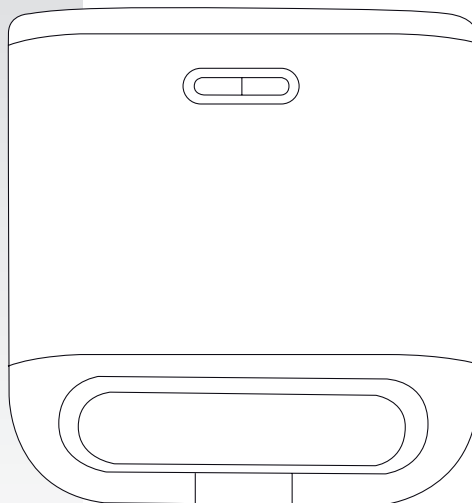
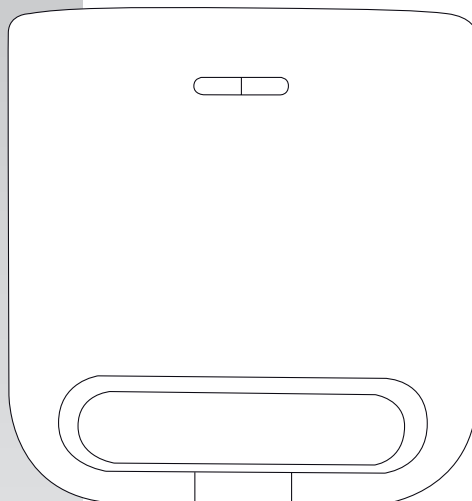
Σαντουϊτσιέρα

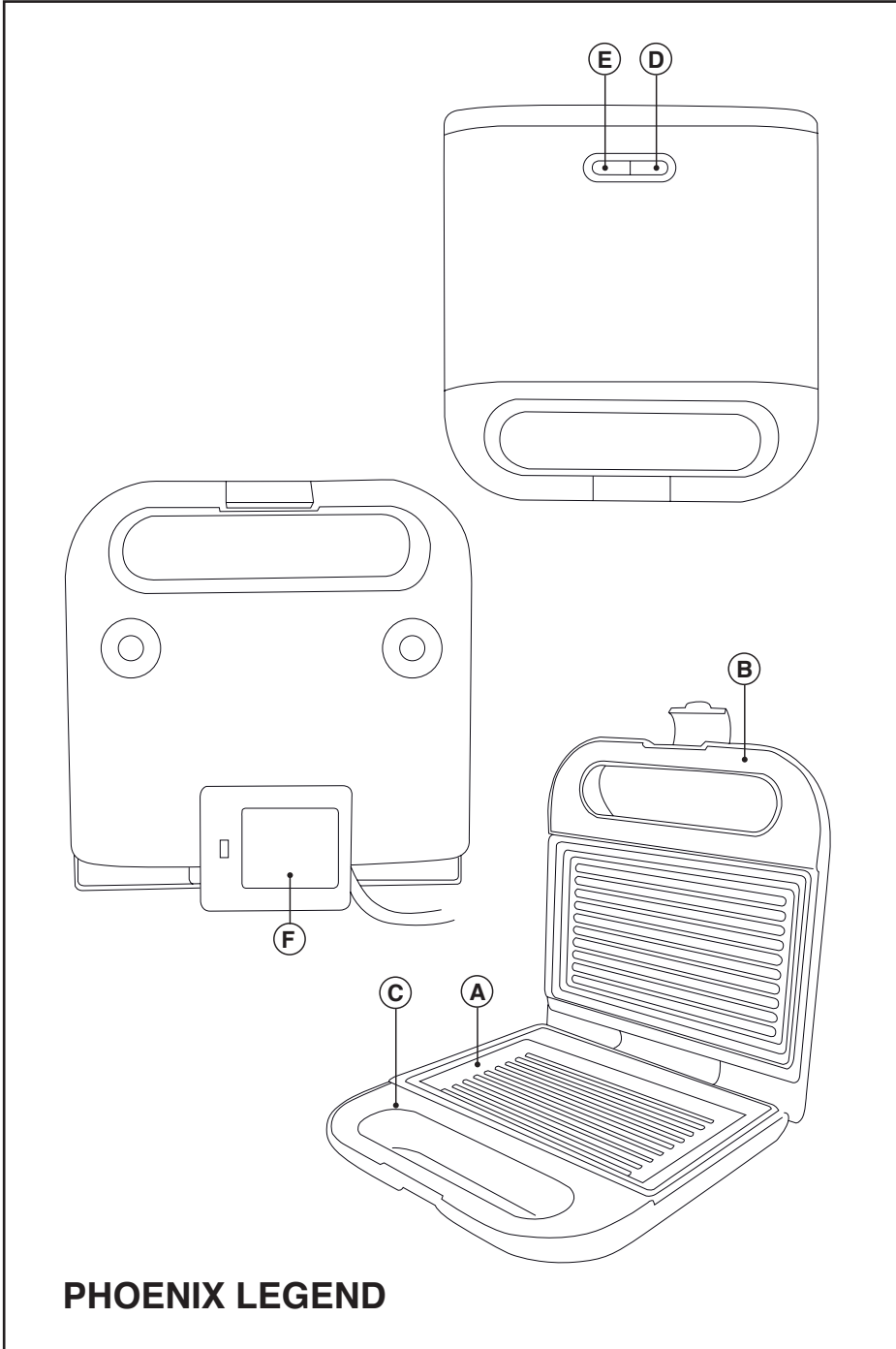
Сэндвич-тостер

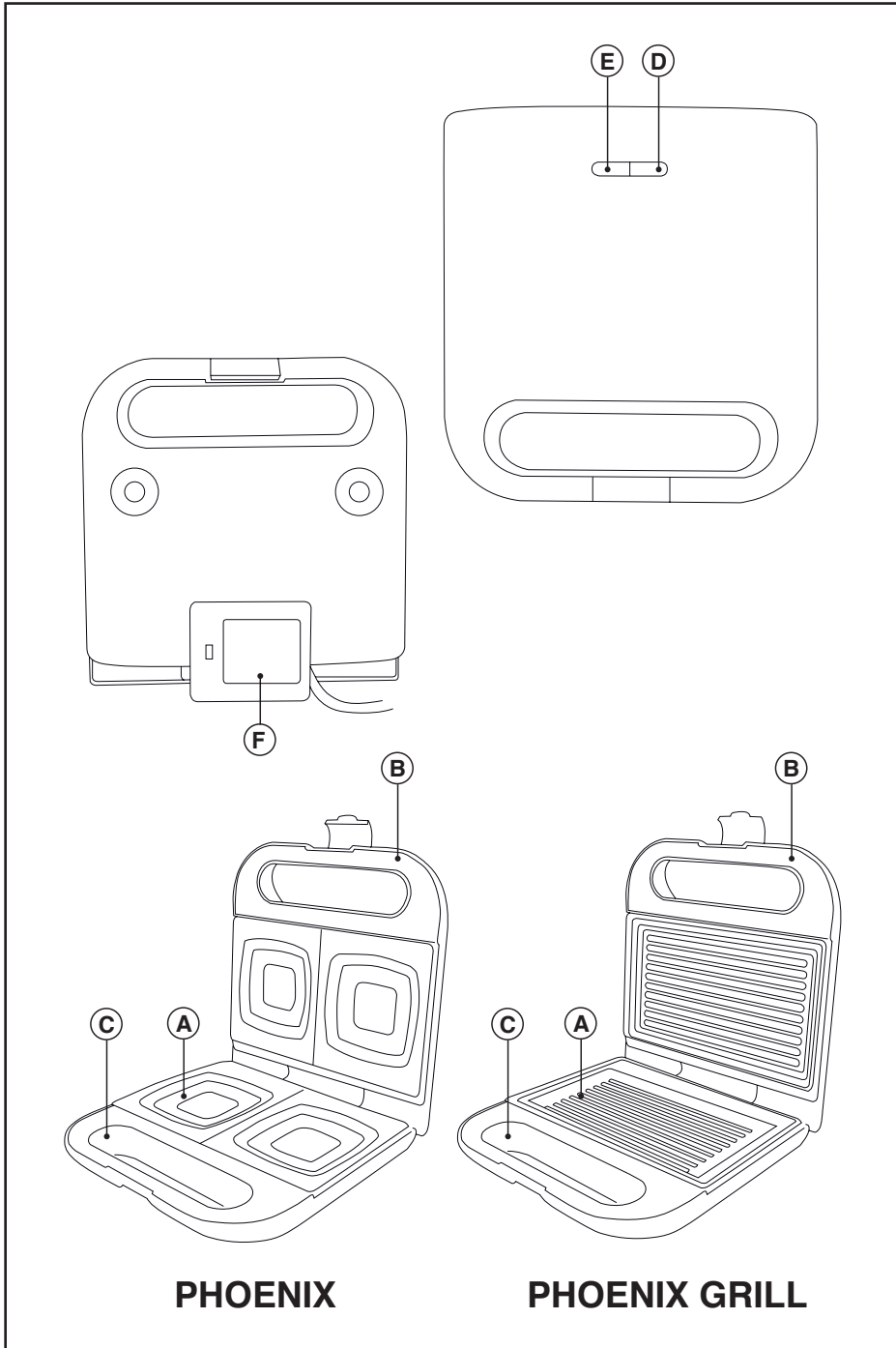
Sandwich maker

Уред за сандвичи

جهاز السندويتش







## Sandwichera Phoenix / Phoenix Grill / Phoenix Legend



### Distinguido cliente:

Le agradecemos que se haya decidido por la compra de un producto de la marca TAURUS. Su tecnología, diseño y funcionalidad, junto con el hecho de superar las más estrictas normas de calidad le comportarán total satisfacción durante mucho tiempo.

### Descripción

- A Placa calentadora
- B Asa superior
- C Asa inferior
- D Piloto verde de encendido
- E Piloto azul de calentamiento
- F Alojamiento cable

- Leer atentamente este folleto de instrucciones antes de poner el aparato en marcha y guardarlo para posteriores consultas.

- Antes del primer uso, limpiar todas las partes del producto que puedan estar en contacto con alimentos, procediendo tal como se indica en el apartado de limpieza.



### Consejos y advertencias de seguridad

- Este aparato puede ser utilizado por personas no familiarizadas con su uso, personas discapacitadas o niños mayores de 8 años siempre que lo hagan bajo supervisión o hayan recibido formación sobre el uso seguro del aparato y entiendan los peligros que comporta.
- Los niños no deben realizar operaciones de limpieza o mantenimiento del aparato a menos que tengan la supervisión de un adulto.
- Mantener el aparato y el cable fuera del alcance de los niños menores de 8 años.

- Este aparato no es un juguete. Los niños deben estar bajo vigilancia para asegurar que no jueguen con el aparato.

- La temperatura de las superficies accesibles puede ser elevada cuando el aparato está en funcionamiento.

- No utilizar el aparato si ha caído, si hay señales visibles de daños, o si existe fuga.

- No usar el aparato asociado a un programador, temporizador u otro dispositivo que conecte el aparato automáticamente.

- Si la conexión a la corriente está dañada, debe sustituirse. Llevar el aparato a un Servicio de Asistencia Técnica autorizado. No intente desmontarlo o repararlo ya que puede existir peligro.

- Antes de conectar el aparato a la red, verificar que el voltaje indicado en la placa de características coincide con el voltaje de red.

- Conectar el aparato a una base de toma de corriente provista de toma de tierra y que soporte como mínimo 10 amperios.

- La clavija del aparato debe coincidir con la base eléctrica de la toma de corriente. Nunca modificar la clavija. No usar adaptadores de clavija.

- Nunca usar el cable eléctrico para levantar, transportar o desenchufar el aparato.

- No enrollar el cable eléctrico de conexión alrededor del aparato.

- No dejar que el cable eléctrico de conexión quede atrapado o arrugado.

- No dejar que el cable eléctrico quede en contacto con las superficies calientes del aparato.

- Los cables dañados o enredados aumentan el riesgo de choque eléctrico.

- No tocar la clavija de conexión con las manos mojadas.

- No utilizar el aparato con el cable eléctrico o la clavija dañados.

- Si alguna de las envolventes del aparato se rompe, desconectar inmediatamente el aparato de la red para evitar la posibilidad de sufrir un

choque eléctrico.

- No utilizar el aparato si ha caído, si hay señales visibles de daños, o si existe fuga.
- Este aparato no es apto para su uso en el exterior.
- Situar el aparato sobre una superficie horizontal, plana y estable.
- No tocar las partes calefactadas del aparato, ya que puede provocar graves quemaduras.

#### **Utilización y cuidados:**

- Antes de cada uso, desenrollar completamente el cable de alimentación del aparato.
- No mover el aparato mientras está en uso.
- Utilizar las asas del aparato para sostenerlo o desplazarlo.
- Para conservar el tratamiento antiadherente en buen estado, no utilizar sobre el utensilios metálicos o punzantes.
- Desenchufar el aparato de la red cuando no se use y antes de realizar cualquier operación de limpieza.
- Este aparato está pensado únicamente para un uso doméstico, no para uso profesional o industrial.
- Guardar este aparato fuera del alcance de los niños y/o personas discapacitadas.
- No guardar el aparato si todavía está caliente.
- Usar siempre el aparato bajo vigilancia.
- Toda utilización inadecuada, o en desacuerdo con las instrucciones de uso, puede comportar peligro, anulando la garantía y la responsabilidad del fabricante.



#### **Modo de empleo**

##### **Notas previas al uso:**

- Retire el film protector del aparato.
- Antes de usar el producto por primera vez, limpie las partes en contacto con alimentos tal como se describe en el apartado de Limpieza.

##### **Uso:**

- Desenrollar completamente el cable antes de enchufar.
- Engrase ligeramente las placas con un poco de mantequilla.
- Enchufar el aparato a la red eléctrica.
- El piloto verde de encendido se iluminará. Este piloto permanece encendido mientras el aparato está conectado a la red.
- El piloto azul de calentamiento se apagará cuando la temperatura adecuada se haya alcanzado.

- Prepare los ingredientes que va a poner en el sándwich mientras el aparato se está calentando.
- Abre la sandwichera.
- Coloque los sándwiches en la placa inferior.
- Cierre la sandwichera bajando la placa superior sobre el pan hasta que la lengüeta de cierre selle las placas. Transcurridos unos minutos, abrir la sandwichera para ver si los sándwiches están tostados.
- Durante el uso del aparato el piloto luminoso verde se conectará y desconectará de forma automática, indicado de este modo el funcionamiento de los elementos calefactores para mantener la temperatura deseada.
- Cuando los alimentos se hayan cocido a su gusto, retírelos del aparato con la ayuda de una espátula de madera u otros utensilios similares resistentes al calor. No use para ello utensilios que puedan dañar el recubrimiento antiadherente.

#### **Una vez finalizado el uso del aparato:**

- Desenchufar el aparato de la red eléctrica.
- Limpiar el aparato.

#### **Compartimiento del cable**

- Este aparato dispone de un alojamiento para el cable de conexión a la red situado en su parte posterior.

#### **Asa de transporte**

- Cuando está cerrado, este aparato dispone de un asa en su parte superior para facilitar un cómodo transporte.



#### **Limpieza**

- Desenchufar el aparato de la red y dejarlo enfriar antes de iniciar cualquier operación de limpieza.
- Limpiar el conjunto eléctrico y el conector de red con un paño húmedo y secarlos después. **NO SUMERGIRLOS NUNCA EN AGUA O CUALQUIER OTRO LÍQUIDO.**
- Limpiar el aparato con un paño húmedo impregnado con unas gotas de detergente y secarlo después.
- No utilizar disolventes, ni productos con un factor ph ácido o básico como la lejía, ni productos abrasivos, para la limpieza del aparato.
- No sumergir el aparato en agua u otro líquido, ni ponerlo bajo el grifo.
- Se recomienda limpiar el aparato regularmente y retirar todos los restos de alimentos.



### Anomalías y reparación

- En caso de avería llevar el aparato a un Servicio de Asistencia Técnica autorizado. No intente desmontarlo o repararlo ya que puede existir peligro.

Para productos de la Unión Europea y/o en caso de que así lo exija la normativa en su país de origen:

### Ecología y reciclabilidad del producto

- Los materiales que constituyen el envase de este aparato, están integrados en un sistema de recogida, clasificación y reciclado de los mismos. Si desea deshacerse de ellos, puede utilizar los contenedores públicos apropiados para cada tipo de material.

- El producto está exento de concentraciones de sustancias que se puedan considerar dañinas para el medio ambiente.



Este símbolo significa que si desea deshacerse del producto, una vez transcurrida la vida del mismo, debe depositarlo por los medios adecuados a manos de un gestor de residuos autorizado para la recogida selectiva de Residuos de Aparatos Eléctricos y Electrónicos (RAEE).



Este símbolo indica que la superficie puede calentarse durante el uso.

## Sandvitxera Phoenix / Phoenix Grill / Phoenix Legend



### Benvolgut client,

Us agraïm que us hàgiu decidit a comprar un producte de la marca TAURUS. La seva tecnologia, disseny i funcionalitat, i el fet d'haver superat les normes de qualitat més estrictes, us garanteixen una satisfacció total durant molt de temps.

### Descripció

- A Placa escalfadora
- B Nansa superior
- C Nansa inferior
- D Indicador lluminós verd d'engegada
- E Indicador lluminós blau d'escalfament
- F Allotjament per al cable

- Abans d'engegar l'aparell, llegiu atentament aquest full d'instruccions i conserveu-lo per a consultes posteriors.

- Abans d'utilitzar-lo per primera vegada, netegeu totes les parts del producte que puguin estar en contacte amb els aliments, tal com s'indica en l'apartat de neteja.

### Consells i advertiments de seguretat

- Aquest aparell pot ser utilitzat per persones no familiaritzades amb el seu ús, persones discapacitades o nens sempre que ho facin sota supervisió o bé hagin rebut formació sobre l'ús segur de l'aparell i entenguin els perills que comporta.

- Els nens no han de realitzar operacions de neteja ni de manteniment de l'aparell si no tenen la supervisió d'un adult.

- Mantingueu l'aparell i el cable fora de l'abast dels nens menors de 8 anys.

- Aquest aparell no és una joguina. Els nens han d'estar sota vigilància per assegurar que no juguin amb l'aparell.

- La temperatura de les superfícies accessibles pot ser elevada quan l'aparell està en funcionament.

- No utilitzeu l'aparell si ha caigut, si hi ha senyals visibles de danys o si hi ha una fuga.

- No feu servir l'aparell associat a un programador, temporitzador ni cap altre dispositiu que connecti l'aparell automàticament.

- Si la connexió a la xarxa està malmesa, s'ha de substituir. Porteu l'aparell a un Servei d'Assistència Tècnica autoritzat. No intenteu desmuntar-lo o reparar-lo perquè podria ser perillós.

- Abans de connectar l'aparell a la xarxa, verifiqueu que el voltatge que s'indica a la placa de característiques coincideix amb el voltatge de xarxa.

- Connecteu l'aparell a una base de presa de corrent equipada amb presa de terra i que suporti com a mínim 10 amper.

- La clavilla de l'aparell ha de coincidir amb la base elèctrica de la presa de corrent. No modifiqueu mai la clavilla. No feu servir adaptadors de clavilla.

- No useu mai el cable elèctric per aixecar, transportar o desendollar l'aparell.

- No enrolleu el cable elèctric de connexió al voltant de l'aparell.

- No deixeu que el cable elèctric de connexió quedi atrapat o arrugat.

- No deixeu que el cable de connexió quedi en contacte amb les superfícies calentes de l'aparell.

- Els cables malmesos o enredats augmenten el risc de xoc elèctric.

- No toqueu mai la clavilla de connexió amb les mans molles.

- No utilitzeu l'aparell amb el cable elèctric o la clavilla malmesos.

- Si algun dels embolcalls de l'aparell es trenca, desconnecteu l'aparell immediatament de la xarxa per evitar la possibilitat d'un xoc elèctric.

- No utilitzeu l'aparell si ha caigut, si hi ha senyals visibles de danys o si hi ha una fuga.

- Aquest aparell no és adequat per a ús en

exterior.

- Situeu l'aparell sobre una superfície horitzontal, plana i estable.
- No toqueu les parts calefactades de l'aparell, ja que poden provocar cremades greus.

#### **Utilització i cura:**

- Abans de cada ús, desenrotlleu completament el cable d'alimentació de l'aparell.
- No moveu l'aparell mentre està en ús.
- Utilitzeu les nanses de l'aparell per sostenir-lo o desplaçar-lo.
- Per conservar el tractament antiadherent en bon estat, no utilitzeu sobre l'aparell utensilis metàl·lics o punxants.
- Desendolieu l'aparell de la xarxa quan no l'utilitzeu i abans de netejar-lo.
- Aquest aparell està pensat exclusivament per a ús domèstic, no professional o industrial.
- Deseu aquest aparell fora de l'abast dels nens i/o persones discapacitades.
- No deseu l'aparell si encara està calent.
- Utilitzeu l'aparell sempre sota vigilància.
- Una utilització inadequada o en desacord amb les instruccions d'ús suposa un perill i anul·la la garantia i la responsabilitat del fabricant.



#### **Instruccions d'ús**

##### **Notes prèvies a l'ús:**

- Retireu el film protector de l'aparell.
- Abans d'usar el producte per primer cop, netegeu les parts en contacte amb aliments tal com es descriu a l'apartat de neteja.

##### **Ús:**

- Desenrotlleu completament el cable abans d'endollar-lo.
- Greixeu lleugerament les plaques amb una mica de mantega.
- Connecteu l'aparell a la xarxa elèctrica.
- L'indicador verd d'engegada s'il·luminarà. Aquest indicador es manté encès mentre l'aparell està connectat a la xarxa.
- L'indicador blau d'escalfament s'apagarà quan s'hagi arribat a la temperatura adequada.
- Prepareu els ingredients que posareu al sandvitx mentre l'aparell s'està escalfant.
- Obriu la sandvitxera.
- Col·loqueu els sandvitxos a la placa inferior.
- Tanqueu la sandvitxera abaixant la placa superior a sobre del pa fins que la llengüeta de tancament segelli les plaques. Al cap d'uns minuts, obriu la sandvitxera per veure si els sandvitxos estan torrats.

- Durant l'ús de l'aparell, l'indicador lluminós verd es connectarà i desconnectarà de manera automàtica, indicant així el funcionament dels elements calefactadors per a mantenir la temperatura desitjada.
- Quan els aliments s'hagin cuït al vostre gust, retireu-los de l'aparell amb l'ajuda d'una espàtula de fusta o altres estris similars resistents a la calor. No feu servir estris que puguin fer malbé el recobriment antiadherent.

#### **Un cop finalitzat l'ús de l'aparell:**

- Desendolieu l'aparell de la xarxa elèctrica.
- Netegeu l'aparell.

#### **Compartiment del cable**

- Aquest aparell disposa d'un allotjament per al cable de connexió a la xarxa que es troba situat a la part posterior.

#### **Nansa/es de transport:**

- Quan està tancat, aquest aparell disposa d'una nansa a la part superior per fer-ne fàcil i còmode el transport.



#### **Neteja**

- Desendolieu l'aparell de la xarxa i deixeu-lo refredar abans de dur a terme qualsevol operació de neteja.
- Netegeu el conjunt elèctric i el connector de xarxa amb un drap humit i assequeu-lo després. **NO ELS SUBMERGIU MAI EN AIGUA O QUALSEVOL ALTRE LÍQUID.**
- Netegeu l'aparell amb un drap humit impregnat amb unes gotes de detergent i després eixugueu-lo.
- Per netejar l'aparell, no utilitzeu dissolvents ni productes amb un factor pH àcid o bàsic, com el lleixiu, ni productes abrasius.
- No submergiu l'aparell en aigua ni en cap altre líquid, ni el poseu sota l'aixeta.
- Es recomana netejar l'aparell regularment i retirar-ne les restes d'aliments.



#### **Anomalies i reparació**

- En cas d'avaría, porteu l'aparell a un servei d'assistència tècnica autoritzat. No intenteu desmuntar-lo ni reparar-lo ja que pot haver-hi perill.
- Per a productes de la Unió Europea i/o en cas que així ho exigeixi la normativa en el vostre país d'origen:

### Ecologia i reciclabilitat del producte

- Els materials que componen l'envàs d'aquest electrodomèstic estan integrats en un sistema de recollida, classificació i reciclatge. Si desitja desfer-se'n, pot utilitzar els contenidors públics apropiats per a cada tipus de material. Aquest producte està exempt de concentracions de substàncies que es puguin considerar perjudicials per al medi ambient.



Aquest símbol significa que si us voleu desfer del producte, un cop exhaurida la vida de l'aparell, l'heu de dipositar, a través dels mitjans adequats, a mans d'un gestor de residus autoritzat per a la recollida selectiva de Residus d'Aparells Elèctrics i Electrònics (RAEE).



Aquest símbol indica que la superfície es pot escalfar durant l'ús.

## Sandwich maker Phoenix / Phoenix Grill / Phoenix Legend



### Dear customer,

Many thanks for choosing to purchase a TAU-RUS brand product.

Thanks to its technology, design and operation and the fact that it exceeds the strictest quality standards, a fully satisfactory use and long product life can be assured.

### Description

- A Heating plate
- B Top handle
- C Bottom handle
- D Green "ON" pilot light
- E Blue "Heating" pilot light
- F Cable storage

- Read these instructions carefully before switching on the appliance and keep them for future reference. Failure to follow and observe these instructions could lead to an accident.

- Clean all the parts of the product that will be in contact with food, as indicated in the cleaning section, before use.



### Safety advice and warnings

- This appliance can be used by people unused to its handling, disabled people or children aged from 8 years and above if they have been given supervision or instruction concerning use of the appliance in a safe way and understand the hazards involved.

- Cleaning and user maintenance shall not be made by children unless they are older than 8 and supervised

- Keep the appliance and its cord out of reach of children less than 8 years of age.

- This appliance is not a toy. Children should be supervised to ensure that they do not play with the appliance.

- The temperature of the accessible surfaces may be high when the appliance is in use.

- Do not use the appliance if it has fallen on the floor, if there are visible signs of damage or if it has a leak.

- Do not use the appliance in association with a programmer, timer or other device that automatically switches it on.

- If the connection to the mains has been damaged, it must be replaced, take the appliance to an authorised technical support service. Do not attempt to disassemble or repair the appliance yourself as this may be dangerous.

- Ensure that the voltage indicated on the rating label matches the mains voltage before plugging in the appliance.

- Connect the appliance to a base with an earth socket withstanding a minimum of 10 amperes.

- The appliance's plug must fit into the mains socket properly. Do not alter the plug. Do not use plug adaptors

- Do not force the power cord. Never use the power cord to lift up, carry or unplug the appliance.

- Do not wrap the power cord around the appliance.

- Do not clip or crease the power cord.

- Do not allow the power cord to come into contact with the appliance's hot surfaces.

- Check the state of the power cord. Damaged or tangled cables increase the risk of electric shock.

- Do not touch the plug with wet hands.

- Do not use the appliance if the cable or plug is damaged.

- If any of the appliance casings breaks, immediately disconnect the appliance from the mains to prevent the possibility of an electric shock.

- Do not use the appliance if it has fallen on the floor, if there are visible signs of damage or if it has a leak

- The appliance is not suitable for outdoor use.

- Place the appliance on a horizontal, flat, stable surface.

- Do not touch the heated parts of the appliance, as it may cause serious burns.

### Use and care:

- Fully unroll the appliance's power cable before each use.
- Do not move the appliance while in use.
- Use the appliance handle, to catch it or move it.
- To keep the non-stick treatment in good condition, do not use metal or pointed utensils on it.
- Unplug the appliance from the mains when not in use and before undertaking any cleaning task.
- This appliance is for household use only, not professional, industrial use.
- This appliance should be stored out of reach of children and/or the disabled.
- Do not store the appliance if it is still hot.
- Never leave the appliance unattended while in use.
- Any misuse or failure to follow the instructions for use renders the guarantee and the manufacturer's liability null and void.



### Instructions for use

#### Before use:

- Remove the appliance's protective film.
- Before using the product for the first time, clean the parts that will come into contact with food in the manner described in the cleaning section.

#### Use:

- Unroll the cable completely before plugging it in.
- Lightly grease the plates with a little butter.
- Connect the appliance to the mains.
- The green "ON" pilot light will come on. This light will remain on while the appliance is connected to the mains.
- The blue "Heating" pilot light will switch off when the appropriate temperature is reached.
- Prepare the ingredients you are going to put into the sandwich while the appliance is heating up.
- Open the sandwich maker
- Place the sandwiches on the lower plate.
- Close the sandwich maker by lowering the top plate onto the bread until the closing tab seals the plates.
- After a few minutes, open the sandwich maker to see whether the sandwiches are toasted.
- While using the appliance, the green pilot light will connect and disconnect automatically, thus indicating that the heating elements are operating to maintain the temperature.
- When the food is to your taste, remove it from the appliance with the help of a wooden spatula or similar heat resistant implement, do not use utensils that could damage the non-stick coating.

### Once you have finished using the appliance:

- Unplug the appliance from the mains.
- Clean the appliance.

### Cable compartment

- This appliance has a cable compartment situated on its posterior.

### Transportation handle:

- When it is closed, the appliance has a handle on the upper part so it can be transported easily.



### Cleaning

- Disconnect the appliance from the mains and allow it to cool before undertaking any cleaning task.
- Clean the electrical equipment and the mains connection with a damp cloth and dry. DO NOT IMMERSE IN WATER OR ANY OTHER LIQUID.
- Clean the equipment with a damp cloth with a few drops of washing-up liquid and then dry.
- Do not use solvents, or products with an acid or base pH such as bleach, or abrasive products, for cleaning the appliance.
- Never submerge the appliance in water or any other liquid or place it under running water.
- It is advisable to clean the appliance regularly and remove any food remains.



### Anomalies and repair

- Take the appliance to an authorised technical support service if product is damaged or other problems arise. Do not attempt to disassemble or repair the appliance yourself as this may be dangerous.

For EU product versions and/or in case that it is requested in your country:

### Ecology and recyclability of the product

- The materials of which the packaging of this appliance consists are included in a collection, classification and recycling system. Should you wish to dispose of them, use the appropriate public recycling bins for each type of material.
- The product does not contain concentrations of substances that could be considered harmful to the environment.



This symbol means that in case you wish to dispose of the product once its working life has ended, take it to an authorised waste agent for the selective collection of Waste from Electric and Electronic Equipment (WEEE).



This symbol means that surface could to get hot during the use.



## Presse-sandwichs Phoenix / Phoenix Grill / Phoenix Legend



### **Cher Client,**

Nous vous remercions d'avoir choisi d'acheter un appareil ménager de marque TAURUS. Sa technologie, son design et sa fonctionnalité, s'ajoutant au fait qu'elle répond amplement aux normes de qualité les plus strictes, vous permettront d'en tirer une longue et durable satisfaction.

### **Description**

- A Plaque chauffante
- B Poignée supérieure
- C Poignée inférieure
- D Voyant vert d'allumage
- E Voyant bleu de réchauffement
- F Compartiment câble

- Lire attentivement cette notice d'instructions avant de mettre l'appareil en marche, et la conserver pour la consulter ultérieurement.
- Avant la première utilisation, laver les parties en contact avec les aliments comme indiqué à la section nettoyage.



### **Conseils et mesures de sécurité**

- Cet appareil peut être utilisé par des personnes non familiarisées avec son fonctionnement, des personnes handicapées ou des enfants âgés de plus de 8 ans, et ce, sous la surveillance d'une personne responsable ou après avoir reçu la formation nécessaire sur le fonctionnement sûr de l'appareil et en comprenant les dangers qu'il comporte.
- Les enfants ne devront pas réaliser le nettoyage ou la maintenance de l'appareil à moins qu'ils soient sous la supervision d'un adulte.
- Tenir l'appareil et le cordon hors de la portée des enfants de moins de 8 ans.
- Cet appareil n'est pas un jouet. Les

enfants doivent être surveillés pour s'assurer qu'ils ne jouent pas avec l'appareil.

- Quand l'appareil est mis en marche, la température des surfaces accessibles peut être élevée.
- Ne pas utiliser l'appareil si son câble électrique ou sa prise est endommagés.
- Si la prise du secteur est abîmée, elle doit être remplacée, l'emmener à un Service d'Assistance Technique agréé. Ne pas tenter de procéder aux réparations ou de démonter l'appareil; cela implique des risques.

- Avant de raccorder l'appareil au secteur, s'assurer que le voltage indiqué sur la plaque signalétique correspond à celui du secteur.
- Raccorder l'appareil à une prise pourvue d'une fiche de terre et supportant au moins 10 ampères.
- La prise de courant de l'appareil doit coïncider avec la base de la prise de courant. Ne jamais modifier la prise de courant. Ne pas utiliser d'adaptateur de prise de courant.
- Ne jamais utiliser le câble électrique pour lever, transporter ou débrancher l'appareil.
- Ne pas enrouler le câble électrique de connexion autour de l'appareil.
- Éviter que le câble électrique de connexion ne se coince ou ne s'emmêle.
- Ne pas laisser le câble de connexion entrer en contact avec les surfaces chaudes de l'appareil.
- Les câbles endommagés ou emmêlés augmentent le risque de choc électrique.
- Ne pas toucher la prise de raccordement avec les mains mouillées.
- Ne pas utiliser l'appareil si son câble électrique ou sa prise est endommagé.
- Si une des enveloppes protectrices de l'appareil se rompt, débrancher immédiatement l'appareil du secteur pour éviter tout choc électrique.
- Ne pas utiliser l'appareil s'il est tombé, s'il y a des signes visibles de dommages ou en cas de fuite.
- Cet appareil n'est pas adéquat pour un usage à l'extérieur.

- Placer l'appareil sur une surface horizontale, plane et stable.
- Éviter de toucher les parties chauffantes de l'appareil, vous pourriez gravement vous brûler.

#### Utilisation et précautions:

- Avant chaque utilisation, dérouler complètement le câble d'alimentation de l'appareil.
- Ne pas faire bouger l'appareil en cours de fonctionnement
- Utiliser les anses de l'appareil pour le soutenir ou pour le transporter.
- Pour conserver le traitement anti-adhésif en bon état, ne pas y utiliser d'ustensiles métalliques ou pointus.
- Débrancher l'appareil du secteur tant qu'il reste hors d'usage et avant de procéder à toute opération de nettoyage.
- Cet appareil est uniquement destiné à un usage domestique et non professionnel ou industriel.
- Laisser l'appareil hors de portée des enfants et/ou des personnes handicapées.
- Ne pas garder l'appareil s'il est encore chaud.
- Toujours utiliser l'appareil sous surveillance.
- Toute utilisation inappropriée ou non conforme aux instructions d'utilisation annule la garantie et la responsabilité du fabricant.



#### Mode d'emploi

##### Remarques avant utilisation:

- Enlever le film de protection de l'appareil.
- Avant la première utilisation, laver le panier et la cuve à l'eau et au détergent, bien rincer afin d'éliminer les restes de détergent et ensuite, sécher.

##### Usage:

- Dérouler complètement le câble avant de le brancher.
- Graisser légèrement les plaques avec un peu de beurre.
- Brancher l'appareil au secteur.
- Le voyant vert d'alimentation s'allumera. Ce voyant restera allumé tant que l'appareil sera branché au réseau.
- Le voyant bleu de réchauffement s'éteindra dès que la température souhaitée sera atteinte.
- Préparez les ingrédients de votre sandwich le temps que l'appareil se réchauffe.
- Ouvrir le presse-sandwichs.
- Placer les sandwichs sur la plaque inférieure.
- Fermer le presse-sandwichs en rabaisant la plaque supérieure sur le pain, puis fermer la lan-

guette de fermeture des plaques. Après quelques minutes, ouvrir le presse-sandwichs pour voir si les sandwichs sont dorés.

- Lorsque l'appareil sera en marche, le voyant lumineux vert s'allumera et s'éteindra automatiquement, en indiquant ainsi le bon fonctionnement des parties chauffantes pour maintenir la température désirée.
- Quand l'aliment sera à votre goût, le retirer de l'appareil à l'aide d'une spatule en bois ou similaire, résistant à la chaleur, ne pas utiliser d'ustensiles qui puissent abîmer le revêtement anti-adhésif.

#### Lorsque vous avez fini de vous servir de l'appareil:

- Débrancher l'appareil du secteur.
- Nettoyer l'appareil.

#### Compartiment câble

- Cet appareil dispose d'un ramasse-cordon situé dans la partie inférieure de l'appareil. 20110520~134634

#### Poignée de Transport

- Cet appareil dispose d'une poignée sur sa partie supérieure pour faciliter son transport en toute commodité.



#### Nettoyage

- Débrancher l'appareil du secteur et attendre son complet refroidissement avant de le nettoyer.
- Nettoyer l'appareil électrique et son cordon d'alimentation avec un chiffon humide et bien les sécher ensuite.
- NE JAMAIS IMMERGER L'APPAREIL NI LE CORDON DANS L'EAU NI AUCUN AUTRE LIQUIDE.
- Nettoyer le dispositif électrique avec un chiffon humide et le laisser sécher.
- Ne pas utiliser de solvants ni de produits à pH acide ou basique tels que l'eau de javel, ni de produits abrasifs pour nettoyer l'appareil.
- Ne pas immerger l'appareil dans l'eau ou tout autre liquide, ni le passer sous un robinet.
- Il est recommandé de nettoyer l'appareil régulièrement et de retirer tous les restes d'aliments.



#### Anomalies et réparation

- En cas de panne, remettre l'appareil à un service d'assistance technique autorisé. Ne pas tenter de procéder aux réparations ou de démonter l'appareil; cela implique des risques.

Pour les produits de l'Union Européenne et (ou) conformément à la réglementation en vigueur de votre pays d'origine :

### Écologie et recyclage du produit

- Les matériaux dont l'emballage de cet appareil est constitué intègrent un programme de collecte, de classification et de recyclage. Si vous souhaitez vous en défaire, veuillez utiliser les conteneurs publics appropriés pour chaque type de matériel.
- Le produit ne contient pas de concentrations de substances considérées comme étant nocives pour l'environnement.



Ce symbole signifie que si vous souhaitez vous défaire du produit, une fois que celui-ci n'est plus utilisable, remettez-le, suivant la méthode appropriée, à un gestionnaire de déchets d'équipements électriques et électroniques (DEEE).



Ce symbole indique que la surface peut se chauffer pendant l'usage.

## Sandwichtoaster Phoenix / Phoenix Grill / Phoenix Legend



### Sehr geehrter Kunde:

Wir danken Ihnen für Ihre Entscheidung, ein TAURUS Gerät zu kaufen. Technologie, Design und Funktionalität dieses Gerätes, in Kombination mit der Erfüllung der strengsten Qualitätsnormen, werden Ihnen lange Zeit viel Freude bereiten.

### Beschreibung

- A Heizplatte
- B Oberer Griff
- C Unterer Griff
- D Grüne Betriebsleuchte
- E Blaue Aufheizleuchte
- F Kabelfach

- Lesen Sie die Gebrauchsanweisung sorgfältig, bevor Sie das Gerät einschalten und bewahren Sie diese zum Nachschlagen zu einem späteren Zeitpunkt auf.

- Vor der Erstanwendung müssen die Einzelteile, die mit Nahrungsmitteln in Kontakt geraten, so wie im Absatz Reinigung beschrieben, gereinigt werden.



### Sicherheitsempfehlungen und -hinweise

- Personen, denen es an Wissen im Umgang mit dem Gerät mangelt, geistig behinderte Personen oder Kinder ab 8 Jahren dürfen das Gerät nur unter Aufsicht oder Anleitung über den sicheren Gebrauch des Gerätes, so dass sie die Gefahren, die von diesem Gerät ausgehen, verstehen, benutzen.
- Kinder sollten überwacht werden, um sicher zu stellen, dass sie nicht mit dem Gerät spielen.
- Das Gerät und das Netzkabel außer Reichweite von Kindern unter 8 Jahren halten.
- Dieses Gerät ist kein Spielzeug.

Kinder sollten überwacht werden, um sicher zu stellen, dass sie nicht mit dem Gerät spielen.

- Die zugänglichen Oberflächen können hohen Temperaturen ausgesetzt werden, während das Gerät in Betrieb ist.

- Dieses Gerät ist kein Spielzeug.

Kinder sollten überwacht werden, um sicherzustellen, dass sie nicht mit dem Gerät spielen.

- Das Gerät von Kindern und Neugierigen fernhalten, solange Sie es verwenden.

- Bringen Sie das Gerät im Falle einer Störung zu einem zugelassenen technischen Wartungsdienst. Versuchen Sie nicht, das Gerät zu reparieren oder zu demontieren, da dies gefährlich sein könnte.

- Vergewissern Sie sich, dass die Spannung auf dem Typenschild mit der Netzspannung übereinstimmt, bevor Sie den Apparat an das Stromnetz anschließen.

- Das Gerät an einen Stromanschluss anschließen, der mindestens 10 Ampere liefert.

- Der Stecker des Geräts muss mit dem Steckdosentyp des Stromanschlusses übereinstimmen. Der Stecker darf nicht verändert werden. Verwenden Sie keine Steckeradapter.

- Elektrische Kabel dürfen nicht zum Anheben, Transportieren oder Ausstecken des Geräts benützt werden.

- Kabel nicht um das Gerät rollen.

- Achten Sie darauf, dass das elektrische Kabel nicht getreten oder zerknittert wird.

- Achten Sie darauf, dass das elektrische Verbindungskabel nicht mit heißen Teilen des Geräts in Kontakt kommt.

- Beschädigte oder verwickelte Kabel erhöhen das Risiko von elektrischen Schlägen.

- Berühren Sie den Stecker nicht mit feuchten Händen.

- Das Gerät darf nicht mit beschädigtem elektrischen Kabel oder Stecker verwendet werden.

- Sollte ein Teil der Gerätverkleidung strapaziert sein, ist die Stromzufuhr umgehend zu unterbrechen, um die Möglichkeit eines elektrischen Schlags zu vermeiden.
- Das Gerät nicht benutzen, wenn es heruntergefallen ist, sichtbare Schäden aufweist oder undicht ist.
- Dieses Gerät ist nicht für den Gebrauch im Außenbereich geeignet.
- Das Gerät auf eine waagerechte, flache und stabile Fläche stellen.
- Die erhitzten Teile des Gerätes nicht berühren, da sie schwere Verbrennungen verursachen können.

### **Gebrauch und Pflege:**

- Vor jedem Gebrauch des Geräts das Stromkabel vollständig auswickeln.
- Das Gerät nicht bewegen, während es in Betrieb ist.
- Das Gerät mittels der Handgriffe handhaben oder transportieren.
- Um die antihafthandelte Oberfläche nicht zu beschädigen, keine metallischen oder spitzen Kochutensilien verwenden.
- Ziehen Sie den Stecker heraus und lassen Sie das Gerät abkühlen, bevor Sie mit der Reinigung beginnen.
- Dieser Apparat dient ausschließlich für Haushaltszwecke und ist für professionellen oder gewerblichen Gebrauch nicht geeignet.
- Bewahren Sie das Gerät außerhalb der Reichweite von Kindern und/oder Behinderten auf.
- Nicht das Gerät wegräumen, wenn es noch heiß ist.
- Das Gerät darf nicht unbeaufsichtigt gelassen werden, während es am Netz angeschlossen ist.
- Unfachgemäßer Gebrauch oder die Nichteinhaltung der vorliegenden Gebrauchsanweisungen können gefährlich sein und führen zu einer vollständigen Ungültigkeit der Herstellergarantie.



### **Gebrauchsanweisung**

#### **Hinweise vor dem Einsatz:**

- Entfernen Sie am Gerät den Schutzfilm.
- Vor der Erstanwendung müssen die Einzelteile, die mit Nahrungsmitteln in Kontakt geraten, so wie im Absatz Reinigung beschrieben, gereinigt werden.

#### **Gebrauch:**

- Vor Anschluss das Kabel völlig ausrollen.
- Fetten Sie die Backflächen leicht mit etwas Butter ein.

- Schließen Sie das Gerät an das Stromnetz an.
- Die grüne Betriebsleuchte leuchtet. Sie bleibt so lange eingeschaltet, wie das Gerät ans Netz geschaltet ist.
- Die blaue Aufheizleuchte schaltet aus, sobald die richtige Temperatur erreicht ist.
- Bereiten Sie die Zutaten für das Sandwich vor, während sich das Gerät aufheizt.
- Öffnen Sie den Sandwichtoaster.
- Legen Sie die Sandwichs auf die untere Backfläche.
- Schließen Sie den Sandwichtoaster, indem Sie die obere Backfläche auf das Brot senken, bis das Schnappschloss einrastet. Öffnen Sie nach einigen Minuten den Sandwichtoaster, um nachzusehen, ob die Sandwichs getoastet sind.
- Während der Benutzung des Gerätes schaltet sich die Kontrollleuchte automatisch ein und aus. Dadurch wird der Betrieb der Heizelemente angezeigt, die das Gerät auf die gewünschte Temperatur anheizen.
- Wenn die Lebensmittel nach Ihrem Geschmack zubereitet sind, mit Hilfe einer Holzspatel oder einem ähnlichen hitzebeständigen Küchenutensil vom Gerät entfernen. Verwenden Sie keine Utensilien, die die Antihafbeschichtung beschädigen können.

### **Nach dem Gebrauch des Gerätes:**

- Ziehen Sie den Netzstecker.
- Reinigen Sie das Gerät.

### **Kabelfach**

- Dieses Gerät ist mit einem Fach für das Stromnetzkabel ausgestattet, das sich an der Unterseite befindet.

### **Transportgriff**

- Dieses Gerät ist mit einem Griff zum einfachen Transport ausgestattet.



### **Reinigung**

- Ziehen Sie den Stecker heraus und lassen Sie das Gerät abkühlen, bevor Sie mit der Reinigung beginnen.
- Reinigen Sie die elektrische Einheit und den Netzstecker mit einem feuchten Tuch und trocknen Sie sie danach ab. NIEMALS IN WASSER ODER EINE ANDERE FLÜSSIGKEIT EINTAUCHTEN.
- Reinigen Sie das Gerät mit einem feuchten Tuch, auf das Sie einige Tropfen Reinigungsmittel geben und trocknen Sie es danach ab.

Verwenden Sie zur Reinigung des Apparates weder Lösungsmittel noch Scheuermittel oder Produkte mit einem sauren oder basischen pH-Wert wie Lauge.

- Das Gerät nicht in Wasser oder andere Flüssigkeiten tauchen und nicht unter den Wasserhahn halten.
- Es wird empfohlen, Speisereste regelmäßig vom Gerät zu entfernen.



### Störungen und Reparatur

- Bringen Sie das Gerät im Falle einer Störung zu einem zugelassenen technischen Wartungsdienst. Versuchen Sie nicht, das Gerät zu reparieren oder zu demontieren, da dies gefährlich sein könnte.

Für Produkte der Europäischen Union und / oder falls vom Gesetz in Ihrem Herkunftsland vorgeschrieben:

### Umweltschutz und Recyclbarkeit des Produktes

- Die zur Herstellung des Verpackungsmaterials dieses Geräts verwendeten Materialien sind im Sammel-, Klassifizierungs- und Recyclingsystem integriert.
- Das Produkt gibt keine Substanzen für die Umwelt schädlichen Konzentrationen ab.



Dieses Symbol bedeutet, dass Sie das Produkt, sobald es abgelaufen ist, von einem entsprechenden Fachmann an einem für Elektrische und Elektronische Geräteabfälle (EEGA) geeigneten Ort entsorgen sollen.



Dieses Symbol bedeutet, dass die Oberfläche beim Gebrauch sehr heiß werden kann.

## Tostiera

### Phoenix / Phoenix Grill / Phoenix Legend



#### Egregio cliente,

le siamo grati per aver acquistato un elettrodomestico della marca TAURUS.

La sua tecnologia, il suo design e la sua funzionalità, oltre al fatto di aver superato le più rigorose norme di qualità, le assicureranno una totale soddisfazione durante molto tempo.

#### Descrizione

- A Piastra di riscaldamento
- B Maniglia superiore
- C Maniglia inferiore
- D Spia verde di accensione
- E Spia blu indicante riscaldamento
- F Alloggiamento cavo

- Prima di utilizzare l'apparecchio, leggere attentamente le istruzioni di questo opuscolo e conservarlo per future consultazioni.

- Prima di usare l'apparecchio per la prima volta, si consiglia di pulire tutte le parti a contatto con gli alimenti, come indicato nella sezione dedicata alla pulizia.



#### Consigli e avvisi di sicurezza

- Questo apparecchio può essere utilizzato da persone non familiarizzate con il suo uso, da persone disabili o da bambini di età superiore a 8 anni solo nel caso in cui vengano sorvegliati, o siano stati informati su come usare l'apparecchio in sicurezza e abbiano capito i potenziali pericoli.

- I bambini possono eseguire operazioni di pulizia o di manutenzione dell'apparecchio solo se sorvegliati da un adulto.

- Tenere l'apparecchio e il cavo fuori dalla portata dei bambini di età inferiore agli 8 anni.

- Questo apparecchio non è un gio-

cattolo. Assicurarsi che i bambini non giochino con l'apparecchio.

- Quando l'apparecchio è in funzione, la temperatura delle superfici accessibili può essere elevata.

- Non utilizzare l'apparecchio nel caso in cui il cavo di alimentazione o la spina siano danneggiati.

- Se il collegamento alla rete mostra segni di danneggiamento, occorre subito sostituirlo. Portare l'apparecchio presso un centro di assistenza autorizzato. Non tentare di smontare o riparare l'apparecchio: può essere pericoloso.

- Prima di collegare l'apparecchio alla rete elettrica, verificare che il voltaggio indicato sulla targhetta caratteristiche corrisponda al voltaggio della rete.

- Collegare l'apparecchio a una base dotata di messa a terra e che possa sostenere almeno 10 ampere.

- Verificare che la presa sia adatta alla spina dell'apparecchio. Non modificare mai la spina. Non usare adattatori di spina.

- Non usarlo mai per sollevare, trasportare o scollegare l'apparecchio.

- Non arrotolare il cavo elettrico di connessione attorno all'apparecchio.

- Non lasciare che il cavo rimanga impigliato o attorcigliato.

- Evitare che il cavo venga a contatto con le superfici calde dell'apparecchio.

- I cavi danneggiati o attorcigliati aumentano il rischio di scariche elettriche.

- Non toccare mai la spina con le mani bagnate.

- Non utilizzare l'apparecchio nel caso in cui il cavo di alimentazione o la spina siano danneggiati.

- In caso di rottura di una parte dell'involucro esterno dell'apparecchio, disinserire immediatamente la spina dalla presa di corrente al fine di evitare eventuali scariche elettriche.

- Non usare l'apparecchio se è caduto, se presenta danni visibili o se c'è qualche fuga.

- Apparato non idoneo all'uso in ambienti esterni.

- Collocare l'apparecchio su una superficie orizz-

zontale, liscia e stabile.

- Non toccare le parti riscaldate dell'apparecchio perché potrebbero provocare gravi ustioni.

#### **Precauzioni d'uso:**

- Prima di ogni utilizzo, svolgere completamente il cavo dell'apparecchio.

- Non muovere l'apparecchio durante l'uso

- Utilizzare il manico/ci per sollevare o trasportare l'apparecchio.

- Per conservare in buono stato il trattamento antiaderente, non utilizzare utensili metallici o appuntiti.

- Staccare la spina dalla presa di corrente quando l'apparecchio non è in uso e prima di compiere qualsiasi operazione di pulizia.

- Questo apparecchio è destinato unicamente all'uso domestico, non professionale o industriale.

- Tenere fuori della portata di bambini e/o persone disabili.

- Non riporre l'apparecchio se è ancora caldo.

- Usare sempre l'apparecchio sotto sorveglianza.

- Il produttore invalida la garanzia e declina ogni responsabilità in caso di uso inappropriato dell'apparecchio o non conforme alle istruzioni d'uso.



#### **Modalità d'uso**

##### **Prima dell'uso:**

- Rimuovere la pellicola protettrice dell'apparecchio.

- Prima di usare l'apparecchio per la prima volta, si consiglia di pulire tutte le parti a contatto con gli alimenti, come indicato nella sezione dedicata alla pulizia.

##### **Uso:**

- Srotolare completamente il cavo prima di attaccare la spina.

- Lubrificare leggermente le piastre con un poco di burro.

- Collegare l'apparecchio alla rete elettrica.

- La spia verde di accensione si illuminerà. Questa spia rimarrà accesa finché l'apparato sia collegato alla rete.

- La spia blu di riscaldamento si spegnerà quando si raggiunga la temperatura adeguata.

- Preparare gli ingredienti da inserire nel panino mentre l'apparecchio si sta riscaldando.

- Aprire la tostiera.

- Appoggiare i panini sulla piastra inferiore.

- Chiudere la tostiera abbassando la piastra superiore sul pane, fino a chiudere entrambe le piastre con la levetta di chiusura. Dopo alcuni minuti aprire la tostiera per vedere se i panini sono pronti.

- Durante l'utilizzo dell'apparecchio, la spia luminosa verde si accenderà e spegnerà automaticamente, indicando in questo modo il funzionamento degli elementi riscaldanti per mantenere la temperatura desiderata.

- Quando l'alimento è al gusto, ritirarlo dall'apparecchio con l'aiuto di una spatola di legno o di un utensile simile resistente al calore. Non usare utensili che possano danneggiare il rivestimento antiaderente.

#### **Dopo l'uso dell'apparecchio:**

- Staccare l'apparecchio dalla rete.

- Pulire l'apparecchio.

#### **Alloggiamento cavo**

- Questo apparecchio dispone di un alloggio per il cavo di connessione alla rete elettrica situato nella parte inferiore.

#### **Maniglia/e di Trasporto**

- Questo apparecchio dispone di una maniglia nella parte superiore per rendere agevole e comodo il trasporto.



#### **Pulizia**

- Disinserire la spina dell'apparecchio dalla rete elettrica ed aspettare che si raffreddi prima di eseguirne la pulizia.

- Pulire l'unità elettrica e il connettore di rete con un panno umido e poi asciugarli. **NON IMMERGERLI MAI IN ACQUA O IN QUALUNQUE ALTRO LIQUIDO.**

- Pulire il gruppo elettrico con un panno umido, ed asciugarlo.

- Per la pulizia, non usare solventi o prodotti con pH acido o basico, come la candeggina, oppure prodotti abrasivi.

- Non immergere l'apparecchio in acqua o altri liquidi e non metterlo sotto il rubinetto.

- Si raccomanda di pulire l'apparecchio periodicamente e di rimuovere tutti i residui di cibo.



#### **Anomalie e riparazioni**

- In caso di guasto, rivolgersi ad un Centro d'Assistenza Tecnica autorizzato. Non tentare di smontare o riparare l'apparecchio: può essere pericoloso.

Per i prodotti dell'Unione Europea e/o nel caso in cui sia previsto dalla legislazione del Suo paese di origine:

**Prodotto ecologico e riciclabile**

- I materiali che costituiscono l'imballaggio di questo apparecchio sono riciclabili. Per sbarazzarsene, utilizzare gli appositi contenitori pubblici, adatti per ogni tipo di materiale.
- Il prodotto non contiene sostanze dannose per l'ambiente.



Questo simbolo indica che, per smaltire il prodotto al termine della sua durata utile, bisogna depositarlo presso un gestore di residui, autorizzato per la raccolta differenziata di rifiuti di apparecchiature elettriche ed elettroniche (RAEE).



Questo simbolo indica che la superficie si può riscaldare durante l'uso.

## Sanducheira Phoenix / Phoenix Grill / Phoenix Legend



### Caro cliente:

Obrigado por ter adquirido um electrodoméstico da marca TAURUS.

A sua tecnologia, design e funcionalidade, aliados às mais rigorosas normas de qualidade, garantir-lhe-ão uma total satisfação durante muito tempo.

### Descrição

- A Placa de aquecimento
- B Asa superior
- C Asa inferior
- D Luz-piloto verde de acendimento
- E Luz-piloto azul de aquecimento
- F Compartimento do cabo

- Ler atentamente este manual de instruções antes de ligar o aparelho e guardá-lo para consultas futuras.

- Antes da primeira utilização, limpar todas as partes do aparelho que possam estar em contacto com os alimentos, procedendo como se indica no capítulo de limpeza.



### Conselhos e advertências de segurança

- Este aparelho pode ser utilizado por pessoas não familiarizadas com a sua utilização, pessoas incapacitadas ou crianças a partir dos 8 anos, desde que o façam sob supervisão ou tenham recebido formação sobre a utilização segura do aparelho e compreendam os perigos que este comporta.

- As crianças não devem realizar operações de limpeza ou manutenção do aparelho, a menos que sejam maiores de 8 anos e se encontrem sob a supervisão de um adulto.

- Manter o aparelho e o cabo fora do alcance das crianças menores de 8

anos.

- Este aparelho não é um brinquedo. As crianças devem ser vigiadas para garantir que não brincam com o aparelho.

- É possível aumentar a temperatura das superfícies acessíveis quando o aparelho está em funcionamento.

- Não utilizar o aparelho se tiver o cabo eléctrico ou a ficha danificada

- Se a ligação de rede estiver danificada, deve ser substituída. Levar o aparelho a um Serviço de Assistência Técnica autorizado. Não o tente desmontar ou reparar, já que pode ser perigoso.

- Antes de ligar o aparelho à rede eléctrica, verificar se a voltagem indicada nas características coincide com a voltagem da rede eléctrica.

- Ligar o aparelho a uma tomada com ligação à terra e com capacidade mínima de 10 amperes.

- A ficha do aparelho deve coincidir com a tomada de corrente eléctrica. Nunca modificar a ficha eléctrica. Não utilizar adaptadores de ficha eléctrica.

- Nunca utilizar o cabo eléctrico para levantar, transportar ou desligar o aparelho.

- Não enrolar o cabo no aparelho.

- Não deixar que o cabo eléctrico de ligação fique preso ou dobrado.

- Evitar que o cabo eléctrico de ligação entre em contacto com as superfícies quentes do aparelho.

- Os cabos danificados ou entrelaçados aumentam o risco de choque eléctrico.

- Não tocar na ficha de ligação com as mãos molhadas.

- Não utilizar o aparelho se tiver o cabo eléctrico ou a ficha danificada.

- Se algum dos revestimentos do aparelho se partir, desligar imediatamente o aparelho da rede eléctrica para evitar a possibilidade de sofrer um choque eléctrico.

- Não utilizar o aparelho se este caiu e se existirem sinais visíveis de danos ou de fuga.

- Este aparelho não é adequado para ser utilizado no exterior.

- Colocar o aparelho em cima de uma superfície

horizontal, plana e estável.

- Não tocar nas partes quentes do aparelho, uma vez que pode provocar queimaduras graves.

#### **Utilização e cuidados:**

- Antes de cada utilização, desenrolar completamente o cabo de alimentação do aparelho.

- Não mover o aparelho enquanto estiver em funcionamento.

- Usar a(s) asa(s) para pegar ou transportar o aparelho.

- Para manter o tratamento anti-aderente em bom estado, não utilizar utensílios metálicos ou objectos de corte em cima do mesmo.

- Desligar o aparelho da rede eléctrica quando não estiver a ser utilizado e antes de iniciar qualquer operação de limpeza.

- Este aparelho está projectado unicamente para utilização doméstica, não para utilização profissional ou industrial.

- Guardar este aparelho fora do alcance de crianças e/ou pessoas incapacitadas.

- Não guardar o aparelho se ainda estiver quente.

- Nunca deixar o aparelho sem vigilância.

- Qualquer utilização inadequada ou em desacordo com as instruções de utilização pode ser perigosa e anula a garantia e a responsabilidade do fabricante.



#### **Modo de emprego**

##### **Notas prévias à utilização:**

- Retirar a película protectora do aparelho.

- Antes de usar o produto pela primeira vez, limpe as partes em contacto com os alimentos tal como se descreve no capítulo de limpeza.

##### **Utilização:**

- Desenrolar completamente o cabo antes de o ligar à tomada.

- Lubrifique ligeiramente as placas com um pouco de manteiga.

- Ligar o aparelho à rede eléctrica.

- A luz indicadora verde de ligado irá acender.

Esta luz indicadora irá permanecer acesa enquanto o aparelho estiver ligado à rede.

- A luz indicadora azul de aquecimento apaga-se quando a temperatura adequada é alcançada.

- Prepare os ingredientes que irá colocar na sanduíche enquanto o aparelho está a aquecer.

- Abra a sanduicheira.

- Coloque as sanduíches na placa inferior.

- Feche a sanduicheira baixando a placa superior

sobre o pão, até que a lingueta de fecho feche as placas.

Após alguns minutos abrir a sanduicheira para ver se as sanduíches estão tostadas.

- Durante o uso do aparelho, o piloto luminoso verde ligar-se-á e desligar-se-á de forma automática, indicando deste modo o funcionamento dos elementos de aquecimento para manter a temperatura pretendida.

- Quando o alimento estiver a seu gosto, retire-o do aparelho com a ajuda de uma espátula de madeira ou de outro objecto semelhante, resistente ao calor. Não use utensílios que possam danificar o revestimento anti-aderente.

#### **Uma vez terminada a utilização do aparelho:**

- Desligar o aparelho da rede eléctrica.

- Limpar o aparelho.

#### **Compartmento do cabo**

- Este aparelho dispõe de um alojamento para o cabo de ligação à corrente, situado na parte inferior.

#### **Asa de Transporte**

- Este aparelho dispõe de uma asa na sua parte superior para o transporte ser fácil e cómodo.



#### **Limpeza**

- Desligar o aparelho da rede eléctrica e deixá-lo arrefecer antes de iniciar qualquer operação de limpeza.

- Limpar o aparelho e o cabo eléctrico com um pano húmido e secá-los de seguida. **NUNCA SUBMERGIR O APARELHO OU O CABO ELÉCTRICO EM ÁGUA OU EM QUALQUER OUTRO LÍQUIDO.**

- Limpar o aparelho com um pano húmido com algumas gotas de detergente e secá-lo de seguida.

- Não utilizar solventes, produtos com um factor pH ácido ou básico como a lixívia nem produtos abrasivos para a limpeza do aparelho.

- Não submergir o aparelho em água ou em qualquer outro líquido nem o coloque debaixo da torneira.

- Recomenda-se limpar o aparelho regularmente e retirar todos os restos de alimentos.



#### **Anomalias e reparação**

- Em caso de avaria, levar o aparelho a um Serviço de Assistência Técnica autorizado. Não

o tente desmontar ou reparar, já que pode ser perigoso.

Para produtos da União Europeia e/ou conforme os requisitos da regulamentação do seu país de origem:

#### **Ecologia e reciclabilidade do produto**

- Os materiais que constituem a embalagem deste aparelho estão integrados num sistema de recolha, classificação e reciclagem. Caso deseje desfazer-se deles, pode utilizar os contentores públicos apropriados para cada tipo de material.
- O produto está isento de concentrações de substâncias que podem ser consideradas nocivas para o ambiente.



Este símbolo significa que se desejar desfazer-se do produto depois de terminada a sua vida útil, deve entregá-lo através dos meios adequados ao cuidado de um gestor de resíduos autorizado para a recolha selectiva de Resíduos de Equipamentos Eléctricos e Electrónicos (REEE).



Este símbolo indica que a superfície pode aquecer durante a utilização.

## Croque-Machine Phoenix / Phoenix Grill / Phoenix Legend



### Geachte klant:

We danken u voor de aankoop van een product van het merk TAURUS.

De technologie, het ontwerp en de functionaliteit, samen met het feit dat het de striktste kwaliteitsnormen overtreft, garanderen u volle tevredenheid voor een lange tijd.

### Beschrijving

- A Bakplaat
- B Bovenste handvat
- C Onderste handvat
- D Groen controlelampje (aan-stand)
- E Lampje voor opwarmen (blauw)
- F Snoervak

- Neem deze gebruiksaanwijzing aandachtig door voordat u het apparaat in gebruik neemt en bewaar ze voor latere raadpleging.

- Voor het eerste gebruik dient U alle delen van het apparaat die met voedingsmiddelen in aanraking kunnen komen, schoon te maken, zoals aangegeven bij de paragraaf Schoonmaken.



### Adviezen en veiligheidsvoorschriften

- Dit toestel mag, onder toezicht, door onervaren personen, personen met een beperking of kinderen vanaf 8 jaar gebruikt worden mits zij de nodige informatie hebben gekregen om het toestel op een veilige manier te kunnen gebruiken en de gevaren kennen.
- Het schoonmaken en het onderhoud van het toestel mag enkel door kinderen en steeds onder toezicht van een volwassene gebeuren.
- Houd het apparaat en de kabel buiten bereik van kinderen jonger dan 8 jaar.
- Dit apparaat is geen speelgoed. De kinderen moeten in het oog gehouden

worden om te verzekeren dat ze niet met het apparaat spelen.

- De temperatuur van de oppervlakken kan brandwonden veroorzaken als het apparaat in werking is.
- Het apparaat niet gebruiken wanneer het snoer of de stekker beschadigd is.
- Als het netsnoer beschadigd is, moet het worden vervangen. Breng het apparaat naar een erkende Technische bijstandsdienst. Probeer het apparaat niet zelf te demonteren of te repareren, want dit kan gevaarlijk zijn.

- Voordat u het apparaat op het stroomnet aansluit, dient u de spanningsgegevens op het typeplaatje te vergelijken met de waarden van het stroomnet.

- Sluit het toestel aan op een aardingssysteem dat minimum 10 ampère aankan.

- De stekker van het apparaat moet geschikt zijn voor het stopcontact. De stekker nooit wijzigen. Geen stekkeradapters gebruiken.

- Het snoer nooit gebruiken om het apparaat op te tillen, te transporteren of om de stekker uit het stopcontact te trekken.

- Het snoer niet opprollen rond het apparaat.

- Zorg ervoor dat het stroomsnoer niet gekneld of geknikt geraakt.

- Let erop dat het snoer niet in contact komt met de warme oppervlakken van het apparaat.

- Kapotte kabels of kabels die in de war zijn vergroten het risico op elektrische schokken.

- De stekker niet met natte handen aanraken.

- Het apparaat niet gebruiken wanneer het snoer of de stekker beschadigd is.

- Als één van de omhulsels van het apparaat kapot gaat, het apparaat onmiddellijk uitschakelen om elektrische schokken te vermijden.

- Het apparaat niet gebruiken wanneer het gevallen is, wanneer er zichtbare schade is, of indien er een lek bestaat.

- Dit apparaat is niet geschikt voor gebruik buitenshuis.

- Plaats het apparaat op een vlak, horizontaal en stabiel oppervlak.

- Raak de verhitte delen van het toestel niet aan, aangezien ze ernstige brandwonden kunnen veroorzaken.

### **Gebruik en onderhoud:**

- Vóór het gebruik, het stroomsnoer van het apparaat volledig afrollen.
- Het apparaat niet bewegen terwijl het werkt.
- Gebruik de handvaten voor het vastpakken of vervoeren van het apparaat.
- Gebruik geen metalen of scherp bestek om de aanbaklaag niet te beschadigen.
- De stekker van het apparaat uittrekken als het niet gebruikt wordt en alvorens over te gaan tot het reinigen, tot enige regelingen.
- Dit apparaat is bedoeld voor huishoudelijk gebruik, niet voor professioneel of industrieel gebruik.
- Dit apparaat opbergen buiten het bereik van kinderen en/of gehandicapten.
- Het apparaat niet opbergen als het nog warm is.
- Het apparaat altijd onder toezicht gebruiken.
- Een onjuist gebruik, of een gebruik dat niet overeenstemt met de gebruiksaanwijzing, kan gevaar inhouden en doet de garantie en de aansprakelijkheid van de fabrikant teniet.



### **Gebruiksaanwijzing**

#### **Alvorens het gebruik:**

- Trek de beschermende film van het apparaat.
- Voor het eerste gebruik dient U alle delen van het apparaat die met voedingsmiddelen in aanraking kunnen komen, schoon te maken, zoals aangegeven bij de paragraaf Schoonmaken.

#### **Gebruik:**

- Het snoer helemaal afrollen alvorens de stekker in het stopcontact te steken.
- Vet de platen met een beetje boter in.
- Zorg dat de elektriciteitsaansluiting stevig aangesloten is in het apparaat.
- Het groene "aan" controlelampje licht op. Dit controlelampje blijft branden zolang het apparaat op het lichtnet is aangesloten.
- Het blauwe controlelampje (opwarmen) gaat uit zodra de gewenste temperatuur is bereikt.
- Terwijl het apparaat opwarmt, maakt u de ingrediënten klaar die u op de sandwich wilt leggen.
- Open de croque-machine.
- Leg de sandwiches op de onderste plaat.
- Duw de bovense plaat omlaag tot het vergrendelingslipje vastklikt en sluit de croque-machine. Na enkele minuten opent u de croque-machine om te zien of de sandwiches getoast zijn.
- Tijdens het gebruik zal het waarschuwinglampje automatisch aan en uit gaan, wat aangeeft dat de verwarmingselementen de juiste tempera-

tuur behouden

- Als het gerecht naar wens bereid is, haalt u het van het apparaat met behulp van een houten of vergelijkbare hittebestendige spatel.
- Gebruik geen bestek waarmee de aanbaklaag kan beschadigen.

#### **Na gebruik van het apparaat:**

- Haal de stekker uit het stopcontact.
- Reinig het apparaat.

#### **Snoervak**

- Dit apparaat beschikt over een vak om de stroomkabel op te bergen, aan de onderkant van het apparaat.

#### **Handvat(en) voor verplaatsen**

- Dit apparaat beschikt over een handvat aan de bovenzijde om het transport gemakkelijk en comfortabel te maken.



#### **Reiniging**

- Trek de stekker van het apparaat uit en laat het afkoelen alvorens het te reinigen.
- Maak het elektrische gedeelte en het koppels-tuk eerst schoon met een vochtige doek en laat deze daarna goed drogen. **DE DELEN NOOIT IN WATER OF EEN ANDERE VLOEISTOF ONDERDOMPELEN.**
- Maak het apparaat schoon met een vochtige doek met een paar druppels afwasmiddel en maak het apparaat daarna goed droog.
  - Gebruik geen oplosmiddelen of producten met een zure of basisch pH, zoals bleekwater, noch schuurmiddelen, om het apparaat schoon te maken.
  - Dompel het apparaat niet onder in water of een andere vloeistof en houd het niet onder de kraan.
  - Het is raadzaam om het apparaat geregeld schoon te maken en om alle voedselresten te verwijderen.



#### **Defecten en reparatie**

- Bij een defect, moet u het apparaat naar een erkende technische dienst brengen. Probeer het apparaat niet zelf te demonteren of te repareren, want dit kan gevaarlijk zijn.

Voor producten afkomstig uit de Europese Unie en/of indien de wetgeving van het land waaruit het produkt afkomstig is dit vereist:

### Milieuvriendelijkheid en recycleerbaarheid van het product

- De verpakking van dit apparaat bestaat uit gerecycleerd materiaal. Als u zich van dit materiaal wenst te ontdoen, kunt u gebruik maken van de openbare containers die voor ieder type materiaal geschikt zijn.
- Het product bevat geen concentraties materialen die schadelijk zijn voor het milieu.



Dit symbool betekent dat indien u zich van dit product wilt ontdoen als het eenmaal versleten is, het product naar een erkende afvalverwerker dient te brengen die voor de selectieve ophaling van Afgedankte Elektrische en Elektronische Apparatuur (AEEA).



Dit symbool betekent dat de buitenkant tijdens gebruik heet kan worden.

## Tostownica Phoenix / Phoenix Grill / Phoenix Legend



### Szanowny Kliencie,

Serdecznie dziękujemy za zdecydowanie się na zakup sprzętu gospodarstwa domowego marki TAURUS.

Jego technologia, forma i funkcjonalność, jak również fakt, że spełnia on wszelkie normy jakości, dostarczy Państwu pełnej satysfakcji przez długi czas.

### Opis

- A Płyta grzewcza
- B Górny uchwyt
- C Dolny uchwyt
- D Lampka kontrolna uruchomienie
- E Lampka kontrolna nagrzewanie
- F Osadzenie kabla

- Przeczytać uważnie instrukcję przed uruchomieniem urządzenia i zachować ją w celu późniejszych konsultacji.
- Przed pierwszym użyciem należy umyć wszystkie części urządzenia, które mogą mieć kontakt z pokarmami, postępując zgodnie z instrukcją.



### Wskazówki i ostrzeżenia dotyczące bezpiecznego użytkowania

- Urządzenie może być używane przez osoby niezapoznane z tego typu produktem, osoby niepełnosprawne lub dzieci od 8 roku życia, tylko i wyłącznie pod kontrolą dorosłych zapoznanym z tego typu sprzętem.
- Dzieci powyżej 8 roku życia nie powinny czyścić urządzenia, jeśli nie są pod kontrolą osób dorosłych zapoznanych ze sprzętem.
- Pozostawić urządzenie poza zasięgiem dzieci mniejszych niż 8 lat.
- To urządzenie nie jest zabawką. Dzieci powinny pozostać pod czujną opieką w celu zagwarantowania iż nie bawią

się urządzeniem.

- Temperatura dostępnych powierzchni może ulec podniesieniu, kiedy urządzenie jest podłączone do sieci.
- Nie używać urządzenia, gdy kabel zasilający lub wtyczka są uszkodzone.
- Jeśli wtyczka lub kabel sieciowy są uszkodzone, należy je wymienić w Autoryzowanym Serwisie Technicznym. Nie próbować rozbierać urządzenia ani go naprawiać, ponieważ może to być niebezpieczne.

- Przed podłączeniem maszyny do sieci, sprawdzić czy napięcie wskazane na tabliczce znamionowej odpowiada napięciu sieci.
- Podłączyć urządzenie do gniazdka z uziemieniem o natężeniu, co najmniej 10 amperów.
- Wtyczka urządzenia powinna być zgodna z podstawą elektryczną gniazdka. Nie zmieniać nigdy wtyczki. Nie używać przejściówek dla wtyczki.
- Nie używać nigdy kabla elektrycznego do podnoszenia, przenoszenia ani wyłączania urządzenia.
- Nie związać kabla elektrycznego podłączenia wokół urządzenia.
- Nie pozostawiać, by kabel elektryczny podłączenia został schwytyany lub pomarszczony.
- Nie dopuszczać, by kabel elektryczny podłączenia zwisał ze stołu ani by był w kontakcie z gorącymi powierzchniami urządzenia.
- Uszkodzone czy zaplątane kable zwiększają ryzyko porażenia prądem.
- Nie dotykać wtyczki mokrymi rękoma.
- Nie używać urządzenia, gdy kabel elektryczny lub wtyczka jest uszkodzona.
- Jeśli popęka jakiś element budowy urządzenia, natychmiast wyłączyć urządzenie z prądu, aby uniknąć porażenia prądem.
- Nie używać urządzenia, jeśli upadło lub jeśli występują widoczne oznaki uszkodzenia lub wycieki.
- Urządzenie nie jest przystosowane do używania na dworze.
- Umieścić urządzenie w pozycji horyzontalnej, na powierzchni płaskiej i stałej.
- Nie dotykać płytek grzejnych, gdyż może to spowodować poważne oparzenia.

### Używanie i konserwacja:

- Przed każdym użyciem, rozwinąć całkowicie kabel zasilania urządzenia.
- Nie ruszać urządzenia w czasie jego działania.
- Używać uchwytów do podnoszenia i przemieszczania urządzenia.
- Aby zachować właściwości patelni zapobiegające przywieraniu, nie używać do jej mycia środków żrących ani czyszczyków metalowych.
- Wyłączać urządzenie z prądu, jeśli nie jest ono używane i przed przystąpieniem do jakiegokolwiek czyszczenia.
- Urządzenie to zaprojektowane zostało wyłącznie do użytku domowego, a nie do użytku profesjonalnego czy przemysłowego.
- Przechowywać to urządzenie w miejscu niedostępnym dla dzieci i/lub osób niepełnosprawnych.
- Nie umieszczać żelazka w pudełku, szafie etc. jeśli jest gorące.
- Nie pozostawiać włączonego urządzenia bez nadzoru.
- Wszelkie niewłaściwe użycie lub niezgodne z instrukcją obsługi może doprowadzić do niebezpieczeństwa, anulując przy tym gwarancję i odpowiedzialność producenta.



### Instrukcja obsługi

#### Uwagi przed pierwszym użyciem:

- Usunąć folię ochronną z urządzenia.
- Przed pierwszym użyciem należy umyć wszystkie części urządzenia, które mogą mieć kontakt z pokarmami, postępując zgodnie z instrukcją.

#### Użycie:

- Należy rozwinąć kabel całkowicie przed podłączeniem urządzenia.
- Natłuścić płytki cienką niebieską masłą.
- Podłączyć urządzenie do prądu.
- Zaświeci się zielona kontrolka uruchomienia. Ta kontrolka będzie się świecić podczas, gdy urządzenie jest podłączone do sieci.
- Niebieska kontrolka zgaśnie, kiedy zostanie osiągnięta adekwatna temperatura.
- Należy przygotować produkty na sandwicz podczas gdy urządzenie się nagrzewa.
- Otworzyć urządzenie.
- Położyć kanapki na dolnej płycie.
- Zamknąć tostownicę, aż górna płyta całkowicie będzie dotykała chleba. Zamknąć na klamrę. Po upływie kilku minut otworzyć tostownicę i

sprawdzić czy kanapki są dostatecznie przyrumienione.

- W trakcie pracy urządzenia zielona lampka kontrolna włącza się i wyłącza automatycznie, wskazując funkcjonowanie elementów grzewczych utrzymujących żądaną temperaturę.
- Gdy produkt osiągnie pożądany kolor, należy zdjąć go delikatnie z płyty przy pomocy drewnianej szpatułki lub podobnej, która będzie odporna na wysokie temperatury. Nie należy używać przedmiotów, które mogłyby uszkodzić nieprzywieralną warstwę.

#### Po zakończeniu używania urządzenia:

- Wyłączyć urządzenie z sieci elektrycznej.
- Wyłączyć urządzenie z sieci.

#### Osadzenie kabla

- Urządzenie posiada specjalne miejsce do związania kabla sieciowego w dolnej części.

#### Uchwyty do przenoszenia

- Urządzenie dysponuje uchwytem w górnej części, umożliwiającym jego łatwe i wygodne przenoszenie.



#### Czyszczenie

- Odłączyć urządzenie z sieci i pozostawić aż do ochłodzenia przed przystąpieniem do jakiegokolwiek czyszczenia.
- Czyścić zespół elektryczny i wtyczkę wilgotną ściereczką i po czym zaraz wysuszyć. **NIE ZANURZAĆ NIGDY W WODZIE ANI W INNEJ CIECZY.**
- Czyścić urządzenie wilgotną szmatką zmoczoną kilkoma kroplami płynu i następnie osuszyć.
- Nie używać do czyszczenia urządzenia rozpuszczalników, ni produktów z czynnikiem PH takich jak chlor, ani innych środków żrących.
- Nie zanurzać urządzenia w wodzie ni innej cieczy, nie wkładać pod kran.
- Zaleca się regularne czyszczenie urządzenia i usuwanie z niego pozostałości produktów żywnościowych.



#### Nieprawidłowości i naprawa

- W razie awarii zanieść urządzenie do autoryzowanego Serwisu Technicznego. Nie próbować rozbierać urządzenia ani go naprawiać, ponieważ może to być niebezpieczne.

Dla urządzeń wyprodukowanych w Unii Europejskiej i w przypadku wymagań prawnych obowiązujących w danym kraju:

### **Ekologia i zarządzanie odpadami**

- Materiały, z których wykonane jest opakowanie tego urządzenia, znajdują się w ramach systemu zbierania, klasyfikacji oraz ich odzysku. Jeżeli chcecie Państwo się ich pozbyć, należy umieścić je w kontenerze przeznaczonym do tego typu materiałów.
- Produkt nie zawiera koncentracji substancji, które mogłyby być uznane za szkodliwe dla środowiska.



Symbol ten oznacza, że jeśli chcecie się Państwo pozbyć tego produktu po zakończeniu okresu jego użytkowania, należy go przekazać przy zastosowaniu określonych środków do autoryzowanego podmiotu zarządzającego odpadami w celu przeprowadzenia selektywnej zbiórki Odpadów Urządzeń Elektrycznych i Elektronicznych (WEEE).



Ten symbol oznacza, że podczas pracy urządzenia, jego powierzchnie zewnętrzne nagrzewają się.

## Σαντουϊτσέρα Phoenix / Phoenix Grill / Phoenix Legend



### Εκλεκτέ μας πελάτη:

Σε ευχαριστούμε που αποφάσισες την αγορά μιας ηλεκτρικής οικιακής συσκευής της μάρκας TAURUS.

Με την τεχνολογία, το σχέδιο και τη λειτουργικότητά της, μαζί με το γεγονός ότι ξεπερνά τις αυστηρότερες προδιαγραφές ποιότητας θα μείνεις απόλυτα ικανοποιημένος για πολύ καιρό.

### Περιγραφή

- A Θερμαινόμενη πλάκα
- B Άνω λαβή
- C Κάτω λαβή
- D Μπλε ένδειξη θερμοκρασίας
- E Πράσινη ένδειξη έναρξης λειτουργίας
- F Θέση καλωδίου

- Διαβάστε προσεκτικά αυτό το φυλλάδιο οδηγιών πριν θέσετε σε λειτουργία τη συσκευή και φυλάξτε το για μελλοντικές αναφορές.

- Πριν χρησιμοποιήσετε το προϊόν για πρώτη φορά, καθαρίστε τα τμήματα που έρχονται σε επαφή με τρόφιμα όπως ακριβώς περιγράφεται στο παράρτημα Καθαρισμού.



### Συμβουλές και προειδοποιήσεις ασφαλείας

- Η συσκευή αυτή μπορεί να χρησιμοποιηθεί από ανθρώπους που δεν είναι εξοικειωμένοι με την χρήση της, από άτομα με αναπηρία ή και παιδιά άνω των 8 ετών, με την προϋπόθεση να γίνεται με επίβλεψη ενήλικου, ή αν έχουν εκπαιδευτεί στην ασφαλή χρήση της συσκευής και κατανοήσει τους κινδύνους που συνεπάγεται.

- Τα παιδιά δεν πρέπει να εκτελούν εργασίες καθαρισμού ή συντήρησης της συσκευής, εκτός

κι αν είναι άνω των 8 ετών και υπό την επίβλεψη ενός ενήλικα.

- Κρατάτε τη συσκευή και το καλώδιο ρεύματος μακριά από παιδιά μικρότερα των 8 ετών.

- Αυτή η συσκευή δεν είναι ένα παιχνίδι. Τα παιδιά θα πρέπει να επιβλέπονται ώστε να είστε σίγουροι πως δεν παίζουν με τη συσκευή.

- Όταν η συσκευή είναι σε λειτουργία, η θερμοκρασία των προσβάσιμων επιφανειών μπορεί να είναι υψηλή.

- Να διατηρείται η συσκευή και το καλώδιό της, μακριά από παιδιά μικρότερα των 8 ετών

- Μην χρησιμοποιείτε την συσκευή όταν έχει βλάβη το καλώδιο ή η πρίζα.

- Εάν η σύνδεση με το ρεύμα έχει βλάβη, πρέπει να αντικατασταθεί, πηγαίνετε την συσκευή σε ένα εξουσιοδοτημένο Σέρβις Τεχνικής Υποστήριξης. Μην προσπαθήσετε να την ανοίξετε ή να την επισκευάσετε γιατί είναι επικίνδυνο.

- Πριν συνδέσετε τη συσκευή στο δίκτυο, βεβαιωθείτε ότι η τάση που υποδεικνύεται στην πλακέτα χαρακτηριστικών ταιριάζει με την τάση δικτύου.

- Συνδέστε τη συσκευή στην παρεχόμενη βάση με γείωση και που υποστηρίζει τουλάχιστον 10 Αμπέρ.

- Το βύσμα της συσκευής πρέπει να ταιριάζει με την ηλεκτρική βάση της παροχής ηλεκτρικού ρεύματος. Μην τροποποιήσετε ποτέ το βύσμα. Μην χρησιμοποιείτε αντάπτορες βύσματος.

- Μην χρησιμοποιείτε ποτέ το καλώδιο για να σηκώσετε, να μεταφέρετε ή να αποσυνδέσετε την συσκευή.
- Μην περιτυλίγεται το ηλεκτρικό καλώδιο σύνδεσης γύρω από την συσκευή.
- Μην αφήσετε το ηλεκτρικό καλώδιο σύνδεσης να μπερδευτεί ή να ζαρώσει
- Μην αφήσετε ποτέ το καλώδιο σύνδεσης να έρθει σε επαφή με τις θερμές επιφάνειες της συσκευής.
- Τα ανακατωμένα καλώδια ή αυτά που έχουν βλάβη αυξάνουν τον κίνδυνο να σας χτυπήσει το ηλεκτρικό ρεύμα.
- Μην αγγίζετε την πρίζα σύνδεσης με βρεγμένα χέρια.
- Μην χρησιμοποιείτε την συσκευή όταν έχει βλάβη το καλώδιο ή η πρίζα.
- Αν σπάσουν κάποια από τα περιτυλίγματα της συσκευής αποσυνδέστε αμέσως την συσκευή από το ηλεκτρικό δίκτυο για να αποφύγετε πιθανή ηλεκτροπληξία.
- Μην χρησιμοποιείτε την συσκευή εάν έχει πέσει, εάν υπάρχουν ορατά σημάδια ζημιάς ή εάν υπάρχει διαρροή.
- Η συσκευή αυτή είναι ακατάλληλη για χρήση έξω στην ύπαιθρο.
- Να βάζετε την συσκευή πάνω σε μια επιφάνεια οριζόντια, επίπεδη και ακίνητη.
- Μην αγγίζετε τα καυτά μέρη της συσκευής, μια και μπορεί να υποστείτε σοβαρά εγκαύματα.

#### **Χρήση και προσοχή:**

- Πριν από κάθε χρήση, ξετυλίξτε εντελώς το καλώδιο τροφοδοσίας της συσκευής.
- Μην κουνάτε και την συσκευή ενώ είναι σε λειτουργία.
- Κάντε χρήση της/των λαβής/λαβών για να πιάνετε, ή μεταφέρετε την συσκευή.
- Για να διατηρηθεί σε καλή κατάσταση η αντικολητική επικάλυψη, μην χρησιμοποιείτε, ούτε μεταλλικά, ούτε αιχμηρά μαγειρικά σκεύη.
- Αποσυνδέστε την συσκευή από το ρεύμα, όταν δεν την χρησιμοποιείτε και πριν από την πραγματοποίηση οποιασδήποτε ενέργειας καθαρισμού.
- Αυτή η συσκευή έχει σχεδιαστεί μόνο για οικιακή χρήση και όχι για επαγγελματική ή βιομηχανική.
- Κρατήστε αυτήν την συσκευή μακριά από τα παιδιά και/ή από άτομα με ειδικές ανάγκες.
- Να μην φυλάτε την συσκευή, εάν είναι ακόμα ζεστή.
- Η συσκευή να χρησιμοποιείται πάντα υπό επίβλεψη.

- Οποιαδήποτε μη κατάλληλη χρήση ή μη σύμφωνη με τις οδηγίες χρήσεις μπορεί να είναι επικίνδυνη, ακυρώνει την εγγύηση και την ευθύνη του κατασκευαστή.



#### **Οδηγίες χρήσης**

##### **Σημειώσεις πριν την χρήση:**

- Βγάλτε την προστατευτική ταινία της συσκευής.
- Πριν χρησιμοποιήσετε το προϊόν για πρώτη φορά, καθαρίστε τα τμήματα που έρχονται σε επαφή με τρόφιμα όπως ακριβώς περιγράφεται στο παράρτημα Καθαρισμού.

##### **Χρήση:**

- Ξετυλίξτε τελείως το καλώδιο, πριν να βάλτε την σαντουιτσιέρα στην πρίζα. Γρασάρετε ελαφρώς τις πλάκες με λίγο βούτυρο.
- Συνδέστε την συσκευή στο ηλεκτρικό κύκλωμα.
- Η πράσινη ένδειξη έναρξης λειτουργίας θα ανάψει. Αυτή η ένδειξη θα παραμείνει αναμμένη όσο η συσκευή είναι συνδεδεμένη στο ρεύμα.
- Η μπλε ένδειξη θερμοκρασίας θα σβήσει όταν θα έχει επιτευχθεί η κατάλληλη θερμοκρασία.
- Ετοιμάζετε τα συστατικά που θα βάλτε στο σάντουιτς, ενώ η συσκευή θερμαίνεται.
- Ανοίξτε την σαντουιτσιέρα.
- Βάλτε τα σάντουιτς στην κάτω πλάκα.
- Κλείστε την σαντουιτσιέρα κατεβάζοντας την άνω πλάκα πάνω στο ψωμί μέχρι που η προεξοχή κλεισίματος να κλείνει τις πλάκες. Αφού περάσουν λίγα λεπτά, ανοίξτε την σαντουιτσιέρα για να δείτε αν τα σάντουιτς έχουν ψηθεί.
- Κατά την χρήση της συσκευής, η ενδεικτική λυχνία θα συνδέεται και αποσυνδέεται αυτομάτως, δείχνοντας με τον τρόπο αυτό, την λειτουργία των θερμαινόμενων στοιχείων, για την διατήρηση της επιθυμητής θερμοκρασίας.
- Όταν η τροφή είναι όπως θέλετε ψημένη, βγάλτε την από την συσκευή με την βοήθεια μιας ξύλινης σπάτουλας, ή με κάτι παρόμοιο που να είναι ανθεκτικό στην ζέση. Μην χρησιμοποιείτε εργαλεία που ίσως να κάνουν ζημιά στην αντικολητική επένδυση.

### Μόλις σταματήσετε να χρησιμοποιείτε την συσκευή:

- Βγάλτε την σαντουιτσιέρα από την πρίζα λήψης ρεύματος.
- Καθαρίστε την συσκευή.

### Θέση καλωδίου

- Αυτή η συσκευή διαθέτει μια υποδοχή για το καλώδιο σύνδεσης με το ρεύμα, που βρίσκεται στο κάτω του μέρος.

### Λαβή μεταφοράς

- Η συσκευή διαθέτει μια λαβή στο άνω της μέρος, για να γίνεται ευκολότερη και πιο άνετη η μεταφορά της.



### Καθαρισμός

- Αποσυνδέστε την συσκευή από το ηλεκτρικό κύκλωμα και αφήστε την να κρυώσει πριν ξεκινήσετε οποιαδήποτε ενέργεια καθαρισμού.

- Καθαρίζετε την ηλεκτρική διάταξη και το βύσμα λήψης ρεύματος με ένα μουσκεμένο πανάκι και μετά να τα στεγνώνετε. ΠΟΤΕ ΝΑ ΜΗΝ ΤΑ ΒΥΘΙΖΕΤΕ ΣΤΟ ΝΕΡΟ Η ΣΕ ΟΠΟΙΟΔΗΠΟΤΕ ΑΛΛΟ ΥΓΡΟ.

- Καθαρίστε τη συσκευή με υγρό πανί εμποτισμένο με λίγες σταγόνες απορρυπαντικού και ύστερα στεγνώστε τη.
- Μη χρησιμοποιείτε διαλυτικά ή προϊόντα με όξινο ή βασικό pH όπως η αλισίβα ή προϊόντα λείανσης για τον καθαρισμό της συσκευής.
- Μη βυθίζετε τη συσκευή σε νερό ή άλλο υγρό, και μην την τοποθετείτε κάτω από τη βρύση.
- Συνιστάται ο τακτικός καθαρισμός της συσκευής και η απομάκρυνση όλων των τροφικών υπολειμμάτων.



### Δυσλειτουργίες και επισκευή

- Σε περίπτωση βλάβης μεταφέρετε τη συσκευή σε εξουσιοδοτημένο Κέντρο Τεχνικής Εξυπηρέτησης. Μην προσπαθήσετε να την ανοίξετε ή να την επισκευάσετε γιατί είναι επικίνδυνο.

Για προϊόντα την Ευρωπαϊκής Ένωσης ή/ και σε περίπτωση που κάτι τέτοιο απαιτεί η νομοθεσία στην χώρα προέλευσής σας:

### Οικολογία και δυνατότητα ανακύκλωσης του προϊόντος

- Τα υλικά που αποτελούν τη συσκευασία αυτής της ηλεκτρικής οικιακής συσκευής, εντάσσονται σε ένα σύστημα συλλογής, διαλογής και ανακύκλωσής τους.
- Το προϊόν είναι απαλλαγμένο από συγκεντρώσεις συστατικών που μπορεί να θεωρηθούν βλαβερά για το περιβάλλον.



Αυτό το σύμβολο σημαίνει πως εάν επιθυμείτε να πετάξετε το προϊόν μετά το πέρας ζωής του, θα πρέπει να το κάνετε με τον ενδεδειγμένο τρόπο μέσω ενός φορέα διαχείρισης αποβλήτων, εξουσιοδοτημένο για την επλεκτική συλλογή Αποβλήτων Ηλεκτρικών και Ηλεκτρονικών Συσκευών (ΑΗΗΣ).



Το σύμβολο αυτό υποδεικνύει ότι η επιφάνεια μπορεί να ζεσταθεί κατά την χρήση.

## Сэндвич-тостер Phoenix / Phoenix Grill / Phoenix Legend



### Уважаемый покупатель:

Благодарим Вас за то, что Вы остановили свой выбор на роботизированном пылесосе марки TAURUS для домашнего использования.

Применение передовых технологий, современный дизайн, функциональность, а также соблюдение строгих требований к качеству гарантируют Вам продолжительную эксплуатацию прибора.

### Описание

A Нагревательная пластина

B Верхняя ручка

C Нижняя ручка

D Зелен светлинен индикатор за состояние "включен".

E Зелен светлинен бутон за затопляне

F Отсек для смотки шнура

- Перед тем как пользоваться прибором, внимательно прочтите данную инструкцию и сохраняйте ее в течение всего срока жизни прибора.

- Перед первым использованием тщательно промойте все детали, которые находятся в непосредственном контакте с пищей, как описано в разделе Чистка и уход.



### Рекомендации и меры безопасности

- Прибор может использоваться лицами, не знакомыми с принципами его работы, лицами с ограниченными физическими возможностями или детьми с 8 лет, если они находятся под наблюдением взрослых или получили соответствующие инструкции о безопасной работе с прибором и осознают имеющиеся риски.

- Разрешается осуществлять чистку прибора и другие действия

с ним детям, если они старше 8 лет и находятся под наблюдением взрослых.

- Хранить прибор и кабель вдали от детей младше 8 лет.

- Данный прибор – не игрушка. Не оставляйте его без присмотра в местах, доступных для детей.

- Некоторые поверхности гриля могут нагреваться во время работы. Будьте осторожны.

- Следует держать прибор и его детали, обеспечивающие питание от сети, в местах, не доступных для детей младше 8 лет.

- Не разрешается включать прибор, если на нем имеются видимые следы повреждений или утечки.

- При повреждении устройства подключения к сети следует заменить его. Отнесите прибор в авторизованный сервисный центр. Не пытайтесь починить прибор самостоятельно, это может быть опасно.

- Перед подключением прибора к электрической сети убедитесь, что напряжение в ней соответствует напряжению, указанному на корпусе.

- Перед подключением прибора к электрической сети убедитесь, что розетка рассчитана не менее чем на 10А.

- Вилка электропитания должна соответствовать стандарту розеток, который используется в вашем регионе. Не рекомендуется использовать адаптеры и изменять штыковой контакт.

- Возьмитесь рукой за вилку и аккуратно выньте ее, придерживая розетку другой рукой. Не поднимайте и не перемещайте прибор за шнур электропитания.

- Не закручивайте шнур электропитания

вокруг прибора.

- Не допускайте излома и перегиба шнура электропитания.
- Не допускайте, чтобы шнур электропитания свисал со стола или же соприкасался с горячими поверхностями прибора.
- Повреждение шнура может привести к несчастному случаю.
- Не трогайте вилку электропитания мокрыми руками.
- Не разрешается использовать прибор в случае повреждения шнура или вилки электропитания.
- Если Вы заметили какие-либо повреждения корпуса прибора или неполадки в его работе, немедленно отключите прибор из сети электропитания, во избежание удара электрическим током.
- Не разрешается включать прибор, если на нем имеются видимые следы повреждений или утечки.
- Данный прибор не предназначен для использования вне дома.
- Поставьте прибор на горизонтальную, ровную, устойчивую поверхность.
- Не трогайте нагревающиеся части прибора, так как это может вызвать серьезные ожоги.

#### **Рекомендации по безопасности для жизни и здоровья:**

- Перед подключением убедитесь, что шнур электропитания полностью расправлен.
- Используйте ручку/и для транспортировки и перемещения прибора.
- Используйте ручки для транспортировки и перемещения прибора.
- Для сохранения и поддержания в хорошем состоянии антипригарного покрытия, не используйте металлические и острые приспособления, которые могут повредить покрытие прибора.
- Отключите фритюрницу из розетки. Дождитесь, пока она полностью остынет перед тем, как приступать к чистке.
- Данный прибор предназначен исключительно для домашнего использования. Не разрешается использовать миксер в промышленных или коммерческих целях.
- Храните прибор в местах, недоступных для детей и / или недееспособных лиц.
- Перед тем, как убрать прибор на хранение, необходимо дать ему остыть.
- Не оставляйте прибор без присмотра.
- Любое несоответствующее использование прибора или несоблюдение инструкций по

эксплуатации освобождают производителя от гарантийных обязательств по ремонту, а также снимают ответственность с изготовителя.



#### **Инструкция по эксплуатации**

##### **Перед первым использованием:**

- Удалите защитную упаковку прибора.
- Перед первым использованием тщательно промойте все детали, которые находятся в непосредственном контакте с пищей, как описано в разделе Чистка и уход.

##### **Эксплуатация:**

- Полностью размотайте шнур электропитания.
- Смажьте пластины небольшим количеством сливочного масла.
- Подключите прибор к электрической сети.
- Зеления светлинен индикатор светне. Този светлинен индикатор ще продължи да свети през цялото време, докато уредът е свързан с мрежата. Когато бъде достигната съответната температура, синият светлинен индикатор за затопляне ще изгасне.
- Во время нагрева прибора подготовьте продукты для сэндвича.
- Откройте сэндвич-тостер.
- Поместите сэндвичи на нижнюю пластину.
- Опустите верхнюю пластину на хлеб и закройте обе пластины сэндвич-тостера с помощью защелки. Через несколько минут снова откройте прибор, чтобы проверить, что сэндвичи поджарились.
- Во время использования прибора световой индикатор включается и выключается автоматически, что указывает на работу нагревательных элементов для поддержания необходимой температуры.
- Когда сэндвич будет готов, снимите его с помощью деревянной лопаточки или другого прибора, устойчивого к высоким температурам. Не используйте приборы, которые могут поцарапать антипригарное покрытие.

##### **После каждого использования:**

- Отключите прибор из сети электропитания.
- Вымойте гриль.

##### **Отсек для смотки шнура**

- В тостере предусмотрено отделение для встроенного сетевого шнура, расположенное в его нижней части.

### Ручка/и для транспортировки

- Для удобства и легкости транспортировки аппарат оснащен ручкой, которая находится в его нижней передней части.



### Чистка и уход

- Выключите прибор из розетки и дождитесь, пока он полностью остынет, прежде чем приступить к чистке.

- Для очистки электрического блока и сетевого разъема прибора протрите их влажной тряпочкой и тщательно просушите. НИКОГДА НЕ ПОГРУЖАЙТЕ ИХ В ВОДУ ИЛИ В КАКУЮ-ЛИБО ДРУГУЮ ЖИДКОСТЬ.

- Протрите корпус прибора влажной тряпочкой с небольшим количеством моющего средства и затем тщательно просушите.

- Не используйте растворители, окисляющие, хлорные или абразивные вещества для чистки прибора.

- Ни в коем случае не погружайте прибор в воду или другую жидкость, не помещайте его под кран с водой.

- Рекомендуется регулярно очищать прибор и тщательно удалять все остатки пищи.



### Неисправности и способы их устранения

- Если Вы заметили неисправности в работе прибора, обратитесь в авторизированный сервисный центр.

Для продуктов, изготавливаемых в Европейском союзе, и/или в тех случаях, когда в стране производства имеются соответствующие нормативы:

### Защита окружающей среды и вторичная переработка продукта

- В соответствии с требованиями по охране окружающей среды, упаковка изготовлена из материалов, предназначенных для вторичной переработки. Если вы захотите ее выбросить, то можете воспользоваться специальными контейнерами для каждого типа материала.

- Ни сам прибор, ни его упаковка не содержат веществ, представляющих опасность для окружающей среды.



Данный символ означает, что по окончании полезной жизни прибора следует передать его в пункт приема отслуживших электрических и электронных приборов (РАЕЕ) или в руки представителя соответствующей организации.



Данный символ означает, что поверхность прибора может нагреваться во время работы.

## Sandwich maker Phoenix / Phoenix Grill / Phoenix Legend



### Stimate client,

Va multumim ca ati ales un produs electrocasnic marca TAURUS.

Designul, performantele si tehnologia acestui aparat, cat si controalele stricte in ceea ce priveste calitatea in timpul procesului de fabricatie, va vor furniza satisfactii depline pentru multi ani.

### Descrierea

- A Placă de încălzire
- B Mâner superior
- C Mâner inferior
- D Bec verde ON
- E Bec albastru pentru temperatură
- F Compartiment cablu

- Cititi cu atentie acest manual de instructiuni înainte de a pune aparatul in functiune si păstrati-l pentru consulte ulterioare.

- Înainte de prima utilizare a produsului, se vor curăța părțile care intră în contact cu alimentele conform instrucțiunilor din secțiunea privind curățarea.



### Sfaturi si avertizări privind sigurant

- Acest aparat poate fi utilizat de persoane care nu sunt familiarizate cu utilizarea sa, persoane cu dizabilități sau copii sub 8 ani doar sub supraveghere sau după ce au fost instruiți cu privire la utilizarea în siguranță a aparatului și au înțeles pericolele care pot apărea.
- Copiii nu trebuie să realizeze operațiuni de spălare sau operațiuni de întreținere decât dacă au peste 8 ani și sub supravegherea unui adult.
- Păstrați aparatul și cablul departe de copii mai mici de 8 ani.
- Acest aparat nu este o jucărie. Copiii trebuie supravegheați pentru a garanta că nu se joacă cu acest aparat.

- Temperatura suprafețelor accesibile poate fi ridicată atunci când aparatul funcționează.
- Așezați aparatul pe o suprafață orizontală, plană și stabilă, care suportă greutatea sa.
- În cazul în care conexiunea rețea este deteriorată, se impune înlocuirea sa, duceți aparatul la un Service de Asistență Tehnică autorizat. Nu încercați să-l demontați sau să-l reparați deoarece poate fi periculos.

- Înainte de a conecta aparatul la rețeaua electrică, verificați dacă tensiunea indicată pe plăcuța cu caracteristici coincide cu tensiunea rețelei.
- Conectați aparatul la o priză de curent care să poată furniza minim 10 amperi.
- Ștecărul aparatului trebuie să coincidă cu priza. Nu modificați niciodată ștecărul. Nu folosiți adaptor pentru ștecăr.
- Nu folosiți niciodată cablul electric pentru a ridica, transporta sau scoate din priză aparatul.
- Nu înfășurați cablul electric de conectare în jurul aparatului.
- Nu lăsați cablul electric de conectare agățat sau îndoit.
- Nu permiteți contactul cablului electric de conectare cu suprafețele încălzite ale aparatului.
- Cablurile deteriorate sau încălcite cresc riscul de șoc electric.
- Nu atingeți ștecărul cu mâinile ude.
- Nu utilizați aparatul dacă ștecărul sau cablul electric sunt deteriorate.
- Dacă una din carcasa aparatului se deteriorează, deconectați imediat aparatul de la rețeaua electrică pentru a evita posibilitatea unei electrocutări.
- Nu utilizați aparatul dacă acesta a căzut, dacă prezintă semne vizibile de daune sau dacă există o scăpare.
- Acest aparat nu este adecvat pentru utilizarea în exterior.
- Așezați aparatul pe o suprafață orizontală, plană și stabilă.
- Nu atingeți părțile încălzite ale aparatului, deoarece ele vă pot produce arsuri grave.

### Utilizare și îngrijire:

- Înaintea fiecărei utilizări, desfășurați în mod complet cablul electric al aparatului.
- Nu mișcați aparatul în timpul utilizării.
- Utilizați mânerul/ele pentru a ridica sau transporta aparatul.
- Pentru a conserva suprafața antiadezivă, nu folosiți pe aceasta ustensile metalice sau ascuțite.
- Deconectați aparatul de la rețeaua electrică atunci când nu-l mai folosiți și înainte de a efectua orice operațiune de curățare.
- Acest aparat este destinat exclusiv uzului domestic și nu celui profesional sau industrial.
- Nu lăsați acest aparat la îndemâna copiilor și/sau persoanelor handicapate.
- Nu puneți la loc aparatul dacă încă este cald.
- Utilizați întotdeauna aparatul cu atenție.
- Orice utilizare incorectă sau în dezacord cu instrucțiunile de folosire, anulează garanția și responsabilitatea fabricantului.



### Mod de utilizare

#### Observații înainte de utilizare:

- Scoateți pelicula protectoare a aparatului.
- Înainte de prima utilizare a produsului, se vor curăța părțile care intră în contact cu alimentele conform instrucțiunilor din secțiunea privind curățarea.

### Utilizare:

- Desfășurați complet cablul înainte de a porni aparatul.
- Ungeți ușor plăcile cu puțin unt.
- Conectați aparatul la rețeaua electrică.
- Becul verde ON se va aprinde. Acest bec va rămâne aprins atât timp cât aparatul este conectat la rețeaua de energie electrică.
- Becul albastru pentru temperatură se va stinge imediat ce este atinsă temperatura potrivită.
- Pregătiți ingredientele care vor fi puse în sandwich maker în timp ce aparatul se încălzește.
- Deschideți sandwich maker-ul.
- Puneți sanvișurile în placa inferioară.
- Închideți sandwich maker-ul coborând placa superioară de pe pâine până când limba de închidere sigilează plăcile. După ce au trecut câteva minute, deschideți sandwich maker-ul pentru a vedea dacă sanvișurile sunt prăjite.
- În timpul utilizării aparatului, becul se va aprinde și stinge în mod automat, indicând în acest mod funcționarea elementelor de încălzire pentru menținerea temperaturii dorite.
- Când alimentul este pregătit după gustul

dumneavoastră, scoateți-l din aparat cu ajutorul unei spatule de lemn sau a unei ustensile asemănătoare, rezistente la căldură. A nu se utiliza ustensile care pot dauna învelișului antiaderent.

### Odată încheiată utilizarea aparatului:

- Deconectați aparatul de la rețeaua electrică.
- Curățați aparatul.

### Compartiment cablu

- Acest aparat dispune de un locaș pentru cablul de conexiune la rețea situat în partea sa inferioară.

### Mâner/e de Transport

- Acest aparat dispune de un mâner pe partea sa superioară pentru un transport ușor și comod.



### Curățirea

- Scoateți aparatul din priză și lăsați-l să se răcească înainte de a iniția orice operațiune de curățare.
- Curățați partea electrică cu o cârpă umedă și după aceea uscați-o. **NU LE SCUFUNDAȚI NICIODATĂ ÎN APĂ SAU ÎN ORICE ALT LICHID.**
- Curățați aparatul cu un prosop umed impregnat cu câteva picături de detergent și apoi ștergeți-l.
- Nu utilizați dizolvanți, produse cu un factor pH acid sau bazic precum leșia, sau produse abrazive pentru a curăța aparatul.
- Nu cufundați aparatul în apă sau alt lichid și nu-l puneți sub jet de apă.
- Se recomandă curățarea periodică a aparatului și eliminarea tuturor resturilor de alimente.



### Anomalii și reparații

- În cazul apariției unor anomalii la cablul de alimentare, nu încercați să schimbați cablul, ar putea fi periculos. Duceți aparatul la un service autorizat.

Pentru produsele provenite din Uniunea Europeană și/sau în cazul în care acest lucru este solicitat de reglementările din țara de origine:

### Caracterul ecologic și reciclabil al produsului

Materialele care alcătuiesc ambalajul acestui aparat sunt integrate într-un sistem de colectare, clasificare și reciclare.

- Produsul nu conține concentrații de substanțe care pot fi considerate dăunătoare pentru mediul înconjurător.



Acest simbol semnaleză că, dacă doriți să vă debarasați de acest produs odată încheiată durata sa de viață, trebuie să îl predați, cu ajutorul mijloacelor adecvate, unui colector de deșeurile de echipamente electrice și electronice (DEEE).



Acest simbol indică faptul că suprafața se poate încălzi în timpul utilizării.

## Уред за сандвичи Phoenix / Phoenix Grill / Phoenix Legend



### Уважаеми клиенти:

Благодарим Ви, че закупихте електроуред с марката TAURUS.

Неговата технология, дизайн и функционалност, наред с факта, че надвишава и най-стриктните норми за качество, ще Ви доставят пълно удовлетворение за дълго време.

### Основни части

A Затопляща плоча

B Горна дръжка

C Долна дръжка

D Син светлинен индикатор за състояние "включен"

E Зелен светлинен бутон за затопляне

F Място за съхранение на кабела

- Прочетете внимателно тази брошура преди да пуснете уреда в действие и я запазете за по-нататъшни справки. Неспазването на инструкциите може да доведе до злополука.

- Преди да използвате ел. уреда за първи път, почистете всички части, които са в контакт с хранителните продукти, следвайки упътванията от раздел "Почистяване".



## Съвети и предупреждения за безопасност

- Този уред може да бъде използван от хора, които не знаят да боравят с този вид продукти, хора с физически увреждания или деца над 8 години, само и единствено ако са под надзора на някой възрастен човек или ако предварително им е обяснено как трябва да използват уреда по сигурен начин и ако разбират съществуващите рискове.
- Децата не трябва да извършват почистването и поддръжката на уреда, освен ако те са над 8 години

и ги осъществяват под надзора на някой възрастен човек.

- Съхранявайте уреда и неговият захранващ кабел далеч от достъпа на деца под 8 години.

- Този уред не е играчка.

Наблюдавайте децата, за да сте сигурни, че не си играят с уреда.

- Температурата на достъпните повърхности може да бъде висока, когато уредът работи.

- Съхранявайте уреда и неговият захранващ кабел далеч от достъпа на деца под 8 години.

- Работете с машината далеч от деца и любопитни хора.

- Ако захранващият кабел е повреден, трябва да се подмени.

Занесете уреда в оторизиран сервиз за техническо обслужване. Не се опитвайте да го разглобите или ремонтирате, тъй като това може да се окаже опасно.

- Преди да свържете уреда към мрежата, проверете дали посоченото на табелката с техническите характеристики напрежение съвпада с напрежението на електрическата мрежа.

- Включете уреда в заземен източник на електрически ток, който да издържа най-малко 10 ампера.

- Щепселът на уреда трябва да съвпада с електрическия контакт. Не го модифицирайте. Не използвайте адаптори.

- Никога не го използвайте за повдигане, пренасяне или изключване на уреда.

- Не навивайте електрическия кабел около уреда.

- Електрическият кабел не трябва да бъде притиснат или прегънат.

- Не допускате електрическия кабел да се допира до горещите повърхности на уреда.

- Повредените или оплетени кабели

повишават риска от токов удар.

- Не пипайте щепсела за включване в мрежата с влажни ръце.
- Не използвайте уреда при повреден кабел или щепсел.
- Ако някоя външна част на уреда се счупи, незабавно го изключете от захранващата мрежа за да предотвратите опасността от електроудар. Не използвайте уреда с мокри ръце и крака, нито боси.
- Не използвайте уреда ако е паднал, ако има видими повреди или теч.
- Този уред не е предназначен за употреба на открито.
- Поставете уреда върху стабилна, хоризонтална и равна повърхност.
- Не пипайте топли части на уреда, тъй като това може да предизвика сериозни изгарения.

#### **Използване и поддръжка:**

- Преди употреба развийте напълно захранващия кабел на уреда.
- Не движете уреда когато работи.
- Използвайте дръжката/дръжките за захващане или пренос на уреда.
- За да може незалепащата повърхност да се съхрани в добро състояние, не използвайте метални или остри прибори.
- Изключете уреда от захранващата мрежа, когато не го използвате и преди да го почиствате.
- Този уред е предназначен единствено за битови нужди, не за професионална нито промишлена употреба.
- Съхранявайте уреда далеч от деца и/или инвалиди.
- Не прибирайте уреда, ако все още е топъл.
- Използвайте винаги уреда под наблюдение.
- Неправилното използване на уреда или неспазването на инструкциите за работа е опасно, анулира гаранцията и освобождава производителя от отговорност.



#### **Начин на употреба**

##### **Преди употреба на уреда:**

- Махнете защитният найлон от уреда.
- Преди да използвате ел. уреда за първи път, почистете всички части, които са в контакт с хранителните продукти, следвайки пътуванията от раздел "Почистване".

#### **Употреба:**

- Преди употреба развийте напълно захранващия кабел на уреда.
- Нанесете малко масло върху плочите.
- Включете уреда в електрическата мрежа.
- Зеления светлинен индикатор светне. Този светлинен индикатор ще продължи да свети през цялото време, докато уредът е свързан с мрежата.
- Когато бъде достигната съответната температура, синият светлинен индикатор за затопляне ще изгасне.
- Подгответе продуктите, които желаете да сложите в сандвича, докато уреда се затопля.
- Отворете уреда за сандвичи.
- Поставете сандвичите на долната плоча.
- Затворете уреда за сандвичи като сведете горната плоча към хляба, докато езичето за затваряне свърже плочите. След като изминат няколко минути, отворете уреда за сандвичи за да проверите дали сандвичите са припечени.
- По време на употребата на уреда, светлинния бутон ще се включва и изключва автоматично, показвайки по този начин функционирането на затоплещите елементи за поддържане на желаната температура.
- Когато продукта е изпечен както на вас Ви харесва, го отстранете от уреда с помощта на дървена шпатулка или подобен инструмент устойчив на топлината. Не използвайте прибори, които могат да наранят незалепащото покритие.

#### **След употреба на уреда:**

- Изключете го от захранващата мрежа.
- Почистете уреда.

#### **Място за съхранение на кабела**

- Този електроуред разполага с място за съхранение на ел. кабела, което се намира в долната част на уреда.

#### **Дръжка/дръжки за Пренос**

- Този уред е снабден с една дръжка в горната си част за лесно и удобно пренасяне.



#### **Почистване**

- Изключете уреда от захранващата мрежа и го оставете да се охлади преди да започнете да го почиствате.
  - Почистете ел.комплекта и ел.конектора с влажна кърпа и след това подсушете.
- НИКОГА НЕ ГИ ПОТАПАЙТЕ ВЪВ ВОДА**

## НИТО В КАКВАТО И Е БИЛА ДРУГА ТЕЧНОСТ.

- Почистете уреда с влажна кърпа, напоена с няколко капки миеш препарат и после го подсушете.
- За почистването му не използвайте разтворители и препарати с киселинен или основен рН фактор, като белина и абразивни продукти.
- Не потапяйте уреда във вода или друга течност, нито го поставяйте под крана на чешмата.
- Препоръчително е да почиствате ел. уреда редовно и да отстранявате остатъците от храна.



### Неизправности и ремонт

- В случай на неизправност, занесете уреда в оторизиран сервиз за техническо обслужване. Не се опитвайте да го разглобите или ремонтирате, тъй като това може да се окаже опасно.

За продукти от Европейския Съюз и/или в случай, че така го изисква нормативата във Вашата страна:

### Опазване на околната среда и възможност за рециклиране на уреда

- Материалите, от които се състои опаковката на този електроуред, са включени в системата за тяхното събиране, класифициране и рециклиране.
- В продукта няма концентрации на вещества, които могат да се смятат вредни за околната среда.



Този символ означава, че ако желаете да се освободите от уреда, след като експлоатационният му живот е изтекъл, трябва да го предадете по подходящ начин на фирма за преработка на отпадъци, оторизирана за разделно събиране на относно отпадъци от електрическо и електронно оборудване (ОЕЕО).



Този символ означава, че повърхността може да се затопли при употреба на уреда.

- استعمال المقابض للإسماك أو لنقل الجهاز.
- للمحافظة على المادة المضادة للالتصاق، لا تستعمل أدوات معدنية أو حادة.
- لا بد من فصل الجهاز من الكهرباء عند عدم استعمال الجهاز وقبل القيام بأي عملية من عمليات التنظيف.
- هذا الجهاز مصمم للاستعمال المنزلي فقط وليس للاستعمال الحرفي أو الصناعي.
- لا يترك هذا الجهاز في متناول الأطفال أو أشخاصا معاقين.
- لا تحفظ الجهاز مادام سخناً.
- استعمال الجهاز تحت المراقبة دائماً.
- أي استعمال غير مناسب، أو غير مطابق لتعليمات الاستعمال، يمكن أن يؤدي إلى خطر، ويلغي الأمان ويخلي المصنع من المسؤولية.

## طريقة الاستخدام

### ملاحظات قبل الاستعمال:

- أزل الغشاء الحامي للجهاز.
- قبل استعمال الجهاز لأول مرة، يجب تنظيف قطع الجهاز التي تلمس الأغذية حسب الطريقة المذكورة في فصل التنظيف.

### الاستعمال:

- خلص الكابيل قبل استعماله.
- قم بتزييت الألواح بشكل خفيف باستعمال القليل من الزبدة.
- يجب توصيل الجهاز بالتيار الكهربائي.
- سيضئ المؤشر الضوئي الأخضر للتشغيل. سيبقى مضيئاً هذا المؤشر الضوئي أثناء ما يكون الجهاز موصولاً بالتيار الكهربائي.
- سينطفئ المؤشر الأزرق للتسخين عند الوصول إلى درجة الحرارة المناسبة.
- جهاز المواد التي تستعملها في السنوتش بينما يتم تسخين الجهاز.
- افتح جهاز تحضير السنوتش.
- ضع السنوتش على اللوحة السفلية.
- اغلق جهاز تحضير السنوتش بانزال اللوح العلوي على الخبز حتى يغلّق لسبب الإغلاق كلا اللوحين. بعد مرور عدة دقائق افتح جهاز تحضير السنوتش للحصول على سنوتش محمص.
- سوف يشغل و يُطفئ المؤشر الضوئي بشكل أوتوماتيكي أثناء عمل الجهاز. مشيراً بهذا إلى عمل الأجزاء الحرارية للحفاظ على الحرارة المناسبة.
- عندما يدرك الغذاء الحالة المطلوبة من الطبخ، اخرج من الجهاز عن طريق ملعقة من الخشب أو آلة موازية لتحمل الحرارة العالية. لا تستعمل أدوات قد تلف المادة المغذية المضادة للالتصاق.

### عند الانتهاء من استعمال الجهاز:

- افصل الجهاز من التيار الكهربائي.
- نظف الجهاز.

### خاتمة حفظ السلك

- يمتلك هذا الجهاز خاتمة لسلك الوصل الكهربائي في جزئه السفلي.

### مقبض/ مقابض النقل:

- يحتوي الجهاز على مقبض في جزئه العلوي لتسهيل عملية نقله

### التنظيف

- افصل الجهاز من التيار واتركه يبرد قبل الشروع في أي عملية تنظيف.
- تنظيف مجموعة القطع الكهربائية وجزء الوصل بالتيار بقطعة قماش رطبة وتجفيفها بعد ذلك.
- عدم تغطيتها في الماء أو في أي سائل آخر.
- يجب غسل الجهاز بقطعة قماش ناعمة ومبللة مع تقطئين من المنظف السائل وتجفيفه بعد ذلك.
- يمنع استخدام أي نوع من أنواع المذيبات ولا أي منتج يحتوي على العنصر pH الحمضي أو القاعدي مثل محلول الفلوروي أو أي منتجات حاكة أو كاشطة لغسل الجهاز.
- لا تغطس الجهاز في الماء أو أي سائل آخر ولا تضعه تحت ماء الصنوبر.
- ينصح بتنظيف الجهاز بصفة مستمرة و إزالة كل بقايا الأغذية.

### الإعطاب وكيفية الإصلاح

- في حالة ظهور عطب، احمل الجهاز إلى مركز مرخص للخدمة التقنية.

لمنتجات الاتحاد الأوروبي و/ أو في حال المطالبة بها حسب القوانين في بلدك الأصلي:

### البيئة وإمكانية إعادة تصنيع المنتج

- إن المواد التي يتكون منها حلوي هذا الجهاز هي تتدمج في وسيلة جمع، وترتيب، وإعادة تصنيعها.
- إن هذا المنتج خال تماما من تكافؤ للمواد التي يمكن اعتبارها مضرّة بالمحيط.



- هذا الرمز يشير إلى أردت التخلص من المنتج وعند التأكد من انتهاء عمره، يجب إتّمام ذلك عن طريق استخدام الوسائل المناسبة على يد الوكلاء المعتمدين للتعامل مع هذه المخلفات وذلك بهدف الجمع المنقّي لهذه المخلفات من الأجهزة الكهربائية والإلكترونية (RAEE).

يشير هذا الرمز إلى احتمال ارتفاع حرارة السطح عند استعمال الجهاز

## عملينا العزيز

ماركة تلوروس تشكر لكم قراركم بشراء جهازنا من حيث أنه يتميز بتقنية عالية، تصميم ودرجة تشغيل عالية بالإضافة إلى تخطيه لجميع اختبارات الجودة الصارمة ومع كل هذه الميزات سيمتلك الجهاز الراحة التامة على المدى البعيد.

## المواصفات:

- A لوح تسخين
- B مقبض علوي
- C مقبض سفلي
- D ضوء التشغيل، أخضر
- E ضوء التسخين، أزرق
- F خاتمة حفظ السلك

-لا بد من القراءة المتأنية لكتيب التعليمات قبل تشغيل الجهاز والاحتفاظ به وذلك للاطلاع عليه لاحقاً. عدم الإتياع الجيد للتعليمات يمكن أن يؤدي إلى وقوع حوادث.  
- قبل الاستعمال الأول، يجب تنظيف كل القطع التي يمكن أن تلمس الأغذية. قم بذلك حسب التعليمات الخاصة بألة التنظيف.

⚠️ **نصائح وتحذيرات الأمان**

-يمكن استعمال هذا الجهاز من قبل أشخاص لا يعرفون طريقة استعماله أو أشخاص معاقين أو أطفال فوق سن 8 أعوام عندما يتم الإشراف عليهم من قبل شخص بالغ السن أو بعد حصولهم على التعليمات المناسبة حول الاستعمال الآمن للجهاز و التعرف على أخطاره.

يجب منع الأطفال من القيام بعمليات تنظيف وصيانة الجهاز إن قل عمرهم عن 8 أعوام، ويجب إن قاموا بذلك يجب أن يشرف عليهم شخص بالغ السن.

حفظ الجهاز وسلوكه بعيداً عن متناول أيدي الأطفال الذين يقل عمرهم عن 8 سنوات.  
- هذا الجهاز ليس لعبة.

يجب مراقبة الأطفال لكي لا يلعبوا بهذا الجهاز.

- يمكن أن تكون الأسطح القريبة من الملمس عالية الحرارة أثناء عمل الجهاز.

في حال وجود تلف في السلك الكهربائي أو خلل في الوصل بالكهرباء يجب استبدال الجهاز في مركز الخدمات التقنية المرخص. لا تحاول تفكيك أو تصليح الجهاز لأن ذلك يمكن أن يتسبب في وجود خطر.

- قبل توصيل الجهاز بالكهرباء لا بد من التأكد ما إذا كانت شدة التيار المشار إليها في تعليمات التشغيل متوافقة مع شدة التيار الكهربائي الموجودة بالمنزل
- أوصل الجهاز بقابس كهربائي أرضي يتحمل 10 أمبير
- قابس الجهاز يجب أن يتناسب مع قاعدة التيار الكهربائي
- لا يستعمل أبدا الكابل الكهربائي لرفع، أو لنقل أو لفصل الجهاز من التيار الكهربائي.
- تجنب لف الكابل حول الجهاز.
- لا تترك الكابل الكهربائي منحصرأ أو ملتويأ.
- لا يجب أن يلمس الكابل الكهربائي الجهات الساخنة للجهاز.
- الكابل المضروور أو مشبكاً يزيد في خطر وقوع اصطدام كهربائي.
- لا يجب لمس قابس الوصل بالكهرباء و الأيدي مبللة
- لا يمكن استعمال الجهاز إذا كان الكابل أو القابس مضروورا
- إذا انكسرت واحدة من مطوقات الجهاز، أفضل الجهاز من الكهرباء في الحين وذلك لتجنب وقوع حادث كهربائي.
- لا تستعمل الجهاز إذا وقع على الأرض أو عند ظهور علامات ضرر أو إذا كانت هناك تسربات.
- هذا الجهاز غير مخصص للاستعمال في الخارج.
- قم بوضع الجهاز فوق سطح أفقي مسطح و ثابت.
- عدم لمس الأجزاء الساخنة في الجهاز إذ يمكن أن تتعرض لحروق خطيرة.

## الاستعمال والاحتناء:

- تخلص كابل التيار الكهربائي قبل كل استعمال.
- تجنب تحريك ونقل الجهاز وهو في حالة اشتغال.



**taurus**

Avda. Barcelona, s/n  
E 25790 Oliana  
Spain

