

INFORMAÇÃO DE SEGURANÇA	52--52
INSTALAÇÃO	53--53
FUNCIONAMENTO.....	53--53
CONSERVAÇÃO	54--54
CONGELAMENTO	55--55
DESCONGELAMENTO	55--55
MANUTENÇÃO E LIMPEZA	56--56
POUPANÇA DE ENERGIA.....	56--56
EVITAR RUÍDOS	56--56
POSSIBILIDADE DE INVERTER A PORTA	56--57
DIMENSÃO DO PRODUTO E COMPARTIMENTO	
EMBUTIDO	57--58
INSTALAÇÃO DO APARELHO NA COLUNA.....	58--58
ACOPLAMENTO DOS PAINÉIS NA COLUNA EMBUTIDA	
DAS PORTAS DO APARELHO	59--59
PRECAUÇÕES PARA UM FUNCIONAMENTO	
CORRECTO	59--59
SUSPENDER O USO DO APARELHO	59--59
RESOLUÇÃO DE PROBLEMAS	60--60

Obrigado por comprar este produto.

Antes de usar o seu frigorífico, por favor, leia este manual de instruções cuidadosamente para maximizar o seu desempenho. Guarde toda a documentação para uso subsequente ou para outros proprietários. Este produto foi previsto apenas para uso doméstico ou aplicações semelhantes, tais como:

- a área da cozinha para pessoal em lojas, escritórios e outros ambientes de trabalho
- em quintas, pela clientela de hotéis, motéis e outros ambientes de tipo residencial
- em pensões
- para serviços de restauração e aplicações semelhantes e não para venda a retalho.

Este aparelho deve ser usado apenas para armazenar comida, qualquer outro uso é considerado perigoso e o fabricante não será responsável por quaisquer omissões. É também recomendado que anote as condições da garantia.

INFORMAÇÃO DE SEGURANÇA

O frigorífico contém um gás refrigerante (R600a: isobutano) e gás isolante (ciclopentano), com alta compatibilidade com o ambiente, que são, contudo, inflamáveis.

Recomendamos que siga as seguintes recomendações para evitar situações que possam ser perigosas para si:

- Antes de realizar qualquer operação, desligue o cabo de alimentação da tomada.
- O sistema de refrigeração posicionado atrás e dentro do frigorífico contém refrigerante. Por isso, evite danificar os tubos.
- Se reparar numa fuga no sistema de refrigeração, não toque na tomada de parede e não use chamas abertas. Abra a janela e deixe entrar ar no compartimento. Depois ligue a um centro de serviço para solicitar uma reparação.
- Não use uma faca ou um objecto afiado para remover o gelo que possa existir. O circuito refrigerante pode-se danificar, e a fuga que daí ocorrer pode causar um incêndio ou danificar os seus olhos.
- Não instale o aparelho em locais, húmidos, oleosos, ou poeirentos, não o exponha a luz solar ou água.
- Não instale o aparelho próximo de aquecedores ou materiais inflamáveis.
- Não use extensões ou adaptadores.
- Não puxe ou dobre o cabo de alimentação excessivamente, ou toque na ficha com as mãos molhadas
- Não danifique a ficha e/ou o cabo de alimentação, isto pode causar choques eléctricos ou incêndios.
- Recomendamos que mantenha a ficha limpa, quaisquer resíduos de poeira excessivos na ficha podem causar um incêndio.
- Não use dispositivos mecânicos ou outro equipamento para acelerar o processo de descongelamento.
- Evite absolutamente o uso de equipamento de chama aberta ou eléctrico, tal como aquecedores, máquinas de limpeza a vapor, velas, lâmpadas a óleo e semelhantes para acelerar a fase de descongelamento.
- Não use ou armazene sprays inflamáveis, tais como tinta em spray, perto do frigorífico. Pode causar uma explosão ou incêndio.
- Não use aparelhos eléctricos dentro dos compartimentos para armazenamento de comida, a não ser que sejam de tipo recomendado pelo fabricante.
- Não coloque ou armazene materiais inflamáveis ou altamente voláteis tais como éter, óleo, GPL, gás propano, latas de aerossóis, adesivos, álcool puro, etc. estes materiais podem causar uma explosão.
- Não armazene medicamentos ou materiais de pesquisa no frigorífico. Quando um material que necessite de um controlo estrito de temperaturas de armazenamento seja armazenado, é possível que se deteriore ou que ocorra uma reacção descontrolada que possa causar riscos.
- Mantenha as aberturas de ventilação no revestimento do aparelho ou na estrutura embutida, livres de obstruções.
- Não coloque objectos e/ou contentores com água no topo do aparelho.
- Não faça reparações no frigorífico. Todas as intervenções devem ser realizadas apenas por pessoal qualificado.
- Este aparelho pode ser usado por crianças a partir dos 8 anos e por pessoas com capacidades físicas, sensoriais ou mentais reduzidas, ou com falta de experiência e sabedoria, desde que tenham supervisão adequada, ou instruções sobre como usar o aparelho de maneira segura e percebam quais os perigos envolvidos. As crianças não devem brincar com o aparelho. A limpeza a manutenção do utilizador não deve ser realizada por crianças sem supervisão.

Ao girar o botão totalmente na direcção oposta aos ponteiros do relógio irá ouvir um clique que corresponde ao desligar do produto.

Quando o produto for instalado, o cabo de alimentação e a tomada de corrente devem ser alcançadas facilmente. A tomada é compatível com a ficha do aparelho. Caso não seja, solicite a substituição da ficha por um técnico autorizado, não use extensões e/ou conectores múltiplos.

Não toque nas peças interiores ou na comida congelada com mãos húmidas ou molhadas pois pode causar queimaduras.

Eliminação do aparelho velho



Ao assegurar-se que este produto é descartado adequadamente, irá ajudar a prevenir potenciais consequências negativas ao ambiente e à saúde humana, que poderiam surgir por um manuseamento impróprio deste produto ao chegar ao fim do seu período de funcionamento.

Ao descartar adequadamente do aparelho é possível recuperar matérias primas valiosas!

Este aparelho está marcado de acordo com a Directiva Europeia 2012/19/EU sobre Resíduos de Equipamento Eléctrico e Electrónico (DEEE).

O símbolo neste produto indica que este aparelho não deve ser tratado como resíduo doméstico normal, deve em vez disso, ser entregue no ponto de recolha mais próximo para a reciclagem de equipamento eléctrico e electrónico.

Deve eliminar o aparelho de acordo com as regulamentações ambientais em vigor para o depósito de resíduos.

Para informação mais detalhada acerca do tratamento, recuperação e reciclagem deste produto contacte o gabinete público competente (Departamento de Ecologia e Ambiente), o seu serviço de depósito de resíduos domésticos, ou a loja onde adquiriu o produto.

Corte e elimine o cabo de alimentação com a ficha.

Até eliminar adequadamente, não danifique a tubagem pois contém o gás refrigerante.

Para eliminar as embalagens, siga as regulamentações locais.

DEEE contém substâncias poluentes (que podem causar consequências negativas para o ambiente) e componentes básicos (que podem ser reutilizados). É importante que os DEEE sejam submetidos a tratamentos específicos, de maneira a remover e eliminar adequadamente todos os poluentes, e recuperar e reciclar todos os materiais.

Os indivíduos têm um papel importante ao assegurar que os DEEE não se tornam num problema ambiental, é essencial seguir algumas regras básicas:

- Os DEEE não devem ser tratados como resíduo doméstico.
- Os DEEE devem ser entregues nos pontos de recolha relevantes geridos pelo município ou por companhias registadas. Em muitos países, a recolha casa a casa, para DEEE de grandes dimensões, pode existir.
- ao comprar um novo aparelho, o antigo pode ser devolvido ao comerciante que tem de o recolher sem qualquer custo, um para um, desde que o equipamento seja de tipo equivalente e tenha as mesmas funções que o equipamento fornecido.

Conformidade



Este equipamento, nas peças previstas para entrarem em contacto com produtos alimentares, está em conformidade com os requisitos do Regulamento CE N.º CE 1935/2004. Aparelho em conformidade com a Directiva Europeia 2004/1 08/CE, 2006/95CE e emendas posteriores.

INSTALAÇÃO

AVISOS:

- Não instale o aparelho num local húmido ou molhado já que isto pode comprometer o isolamento e resultar numa fuga
- Adicionalmente, pode acumular-se condensação no exterior do mesmo
- Não coloque o aparelho em locais exteriores ou próximos de fontes de calor ou expostos a luz solar directa.

O aparelho opera devidamente no intervalo de temperaturas ambientais indicadas:

- +10 +32°C para a classe climática SN
- +16 +32°C para a classe climática N
- +16 +38°C para a classe climática ST
- +16 +43°C para a classe climática T

(Consulte a placa de identificação do produto)

- Não coloque contentores com líquidos sobre o aparelho.
- Aguarde pelo menos 3 horas após a disposição final antes de colocar o aparelho em funcionamento.

Ligação eléctrica

Depois do envio, coloque o aparelho na vertical e aguarde pelo menos 2 - 3 horas antes de o ligar ao sistema eléctrico. Antes de inserir a ficha na tomada eléctrica certifique-se que:

- A tomada possui ligação a terra de acordo com a legislação.
- A tomada pode suportar a carga de potência máxima do aparelho, como indicado na placa de identificação do frigorífico.
- A tensão da fonte de alimentação está entre os valores indicados na placa de identificação do frigorífico.
- O cabo não deve ser dobrado ou comprimido.
- O cabo deve ser verificado regularmente e substituído apenas por técnicos autorizados.
- O fabricante declina qualquer responsabilidade sempre que estas medidas de segurança não sejam respeitadas.

Arranque do aparelho

Remova quaisquer embalagens presentes no interior do aparelho e limpe com água e bicarbonato de sódio ou sabão neutro. Depois da instalação, aguarde 2 - 3 horas para permitir tempo para que o frigorífico/congelador estabilize à temperatura de trabalho, antes de colocar alimentos frescos ou congelados no seu interior. Caso o cabo de alimentação seja desligado, aguarde pelo menos cinco minutos antes de voltar a ligar o frigorífico/congelador. Neste ponto, o aparelho está pronto a usar.

FUNCIONAMENTO

Ligar e Desligar (sem ecrã)

- A unidade do termostato para controlo do aparelho está localizada no interior do compartimento do frigorífico (Fig. 1). Rode o botão do termostato para lá da posição "0". A luz liga-se quando a porta do frigorífico é aberta. Ao rodar o botão para "0" completamente desliga o produto.

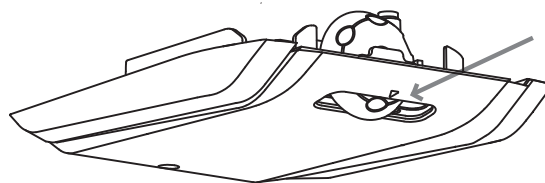


Fig. 1

Ajuste de temperatura (sem ecrã)

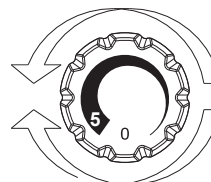


Fig. 2

- O ajuste de temperatura de ambos os compartimentos é realizado rodando o botão do termostato (Fig. 2).
Selecione a posição pretendida:
- Para uma temperatura mais fria no frigorífico e no congelador, rode para o 5.
- Para temperaturas menos frias no frigorífico e no congelador, rode em direcção a 0.

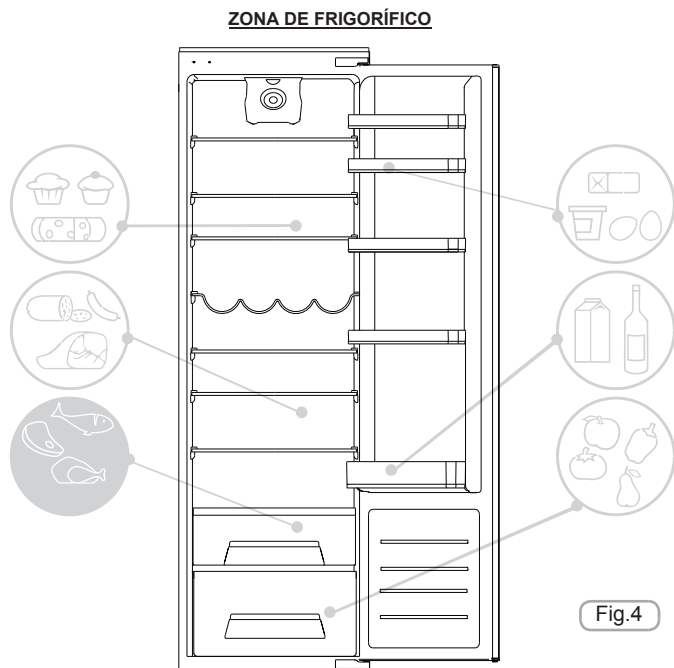
CONSERVAÇÃO

• Para manter o melhor sabor, nutrientes e frescura dos alimentos, é recomendável armazená-los no compartimento do frigorífico como ilustrado na fig. 6 abaixo, certificando-se que os embala em alumínio ou folhas de película plástica ou em contentores cobertos apropriados para evitar contaminação cruzada.

Zona de frigorífico

Fruta / Vegetais

• Para diminuir as perdas de humidade de frutas e vegetais estes devem ser embalados em materiais plásticos tais como, por exemplo, películas ou sacos e depois inseridos na zona de fruta/vegetais. Desta forma evitará a deterioração rápida.

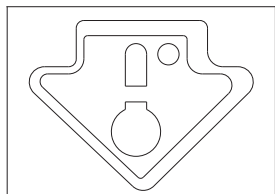


Indicador de temperatura na zona mais fria

(não disponível em todos os modelos)

Alguns modelos estão equipados com um indicador de temperatura no compartimento do frigorífico na zona mais fria, para que seja capaz de controlar a temperatura média.

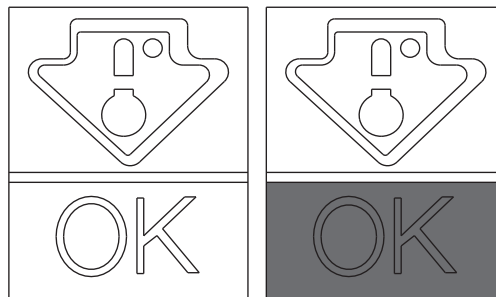
Este símbolo indica a zona mais fria do frigorífico (Fig. 5).



Verifique se o indicador de temperatura apresenta claramente a palavra OK (Fig. 6).

Caso a palavra não apareça, isto significa que a temperatura está demasiado elevada: ajuste a temperatura para uma configuração mais fria e aguarde cerca de 10 horas.

Volte a verificar o indicador: se necessário proceda a um novo ajuste.



NOTA:

Caso insira grandes quantidades de alimentos ou a porta do frigorífico seja aberta com frequência, é normal que o indicador não chegue a apresentar OK. Aguarde pelo menos 10 h antes de ajustar o botão para uma configuração mais elevada.

Recomendações práticas

Coloque os alimentos nas prateleiras de forma homogênea para permitir que o ar circule devidamente e os arrefeça.

- Evite o contacto entre os alimentos e as paredes traseiras do compartimento do frigorífico.
- Não coloque comidas quentes no frigorífico já que estas causarão a deterioração das existentes e aumentam o consumo de energia.
- Remova as embalagens dos alimentos antes de os inserir.
- Não coloque pratos ou outros contentores salvo se tiverem sido lavados previamente.
- Não obstrua as aberturas do ventilador de ar frio com alimentos.
- Não cubra a prateleira de vidro do contentor de vegetais para permitir uma circulação de ar adequada.
- Não armazene garrafas no compartimento do congelador já que estas podem explodir quando congeladas.
- No caso de uma falha de energia prolongada, mantenha as portas fechadas para que os alimentos se mantenham o mais possível.
- A instalação do aparelho num local quente e húmido, com aberturas frequentes da porta e armazenamento de grandes quantidades de vegetais pode causar a formação de condensação e afectar o desempenho da própria unidade.
- Para evitar o consumo excessivo de energia, as aberturas frequentes e prolongadas das portas não são recomendadas.

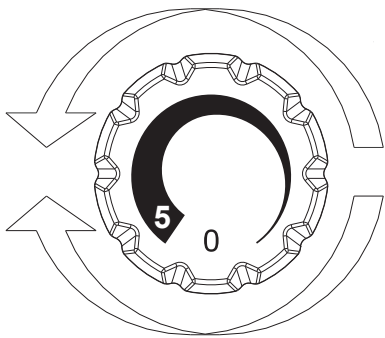


Fig. 7

DESCONGELAMENTO

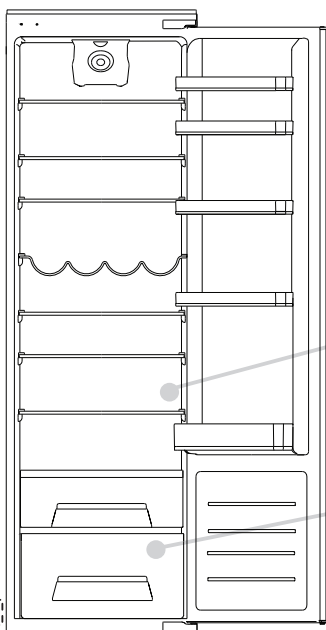
Descongelamento do compartimento do frigorífico

Durante o funcionamento normal, o frigorífico é descongelado automaticamente. Não há necessidade de secar as gotas de água presentes na parede traseira ou eliminar o gelo (dependendo do funcionamento). A água é conduzida para a parte traseira através de um orifício de drenagem que se encontra aí e o calor do compressor faz com que evapore.

- Mantenha o tubo de drenagem (Fig. 8) limpo no compartimento do frigorífico para o manter livre de água.

O descongelamento do compartimento do frigorífico ocorre automaticamente neste produto.

(Figura 8)



Uma pequena quantidade de gelo ou gotas de água no fundo do compartimento do frigorífico quando o frigorífico está a funcionar é normal.

Certifique-se que a saída de água está sempre limpa e que os alimentos não tocam a traseira ou os lados do compartimento do congelador.

N.B. Aqui pode encontrar a placa de classificação do seu aparelho: esta inclui toda a informação a ser transmitida ao Serviço a Clientes em caso de uma avaria.

Importante: caso a sua temperatura ambiente seja elevada, o aparelho pode operar continuamente, acumulando assim um excesso de gelo na parede interior do frigorífico. Neste caso, rode o botão do frigorífico para uma definição mais quente (1-2).



Fig. 8

MANUTENÇÃO E LIMPEZA

Iluminação

Iluminação LED

O produto está equipado com **luzes LED**, por favor contacte o Serviço de Assistência Técnica em caso de substituição.

Em comparação com as lâmpadas tradicionais, os **LEDs** duram mais tempo e são mais amigos do ambiente.

Limpeza

AVISO:

- **Antes de cada operação, remova a ficha do frigorífico da tomada para evitar choques eléctricos.**
- **Não verta água directamente no exterior ou interior do próprio frigorífico. Isso pode causar oxidação e danificar o isolamento eléctrico.**

IMPORTANTE:

Para evitar rachaduras nas superfícies interiores e peças plásticas, siga estas sugestões:

- Limpe quaisquer gorduras de alimentos que tenham aderido aos componentes plásticos.
- As peças internas, vedantes e peças externas podem ser limpas com um pano embebido em água morna e bicarbonato de sódio ou um sabão neutro. Não utilize solventes, amónia, lixívia ou abrasivos.
- Remova os acessórios, por exemplo, as prateleiras, do frigorífico e da porta. Lave em água e sabão quente. Enxágue e seque cuidadosamente.
- A traseira do aparelho tende a acumular pó que pode ser eliminado utilizando um aspirador, depois de ter desligado o aparelho e removido a ficha da tomada. Isto garante uma eficiência energética superior.

POUPANÇA DE ENERGIA

Para melhor poupança de energia sugerimos:

- **Que instale o aparelho longe de fontes de calor e não o exponha a luz solar directa, num local bem ventilado.**
- **Evite colocar comida quente no frigorífico para evitar aumentar a temperatura interna e, portanto, causando o funcionamento contínuo do compressor.**
- **Não amontoe excessivamente os alimentos para garantir uma circulação adequada do ar.**
- **Descongele o aparelho caso tenha gelo (veja DESCONGELAMENTO) para facilitar a transferência do frio.**
- **Em caso de ausência de energia eléctrica, é recomendado que mantenha a porta do frigorífico fechada.**
- **Abra ou mantenha as portas do aparelho abertas o mínimo possível**
- **Evite ajustar o termostato para temperaturas demasiado frias.**
- **Remova o pó presente na traseira do aparelho (veja LIMPEZA).**

EVITAR RUÍDOS

Durante o funcionamento, o frigorífico emite alguns sons absolutamente normais, tais como:

- **ZUMBIDO**, o compressor está a funcionar.
 - **MURMÚRIOS, SUSSURROS E SILVADOS**, o refrigerante está a fluir pelos tubos.
 - **TIQUES E CLIQUES**, a operação de desactivação do compressor.
- Pequenas medidas para reduzir o ruído de vibração:
- **Contentores que se tocam:** Evite o contacto entre contentores e recipientes de vidro.
 - **Gavetas, prateleiras, contentores vibram:** Verifique a instalação correcta dos acessórios internos.

NOTA:

O gás refrigerante produz ruídos mesmo quando o compressor está desligado;

isto não é um defeito, é normal.

Caso ouça um som de clique no interior do aparelho, isto é normal devido à expansão de vários materiais.

POSSIBILIDADE DE INVERSÃO DA PORTA

As portas do aparelho podem ser invertidas para permitir a abertura à direita ou esquerda de acordo com as exigências.

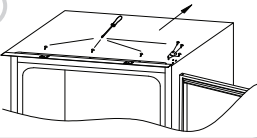
NOTA:

- **A inversão das portas deve ser realizada por pessoal técnico qualificado.**
- **A inversão das portas não é abrangida pela garantia.**

INVERSÃO DA ABERTURA DAS PORTAS

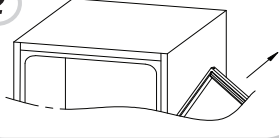
Remova a placa superior e dobradiça com a chave de parafusos.

1



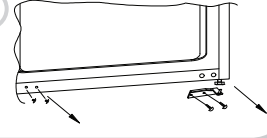
Remova a porta superior.

2



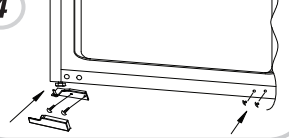
Remova a dobradiça do fundo à direita e os tampões de plástico da esquerda e volte a instalá-los no lado oposto.

3



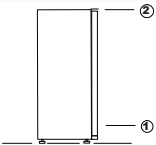
Utilize a dobradiça oposta e cobertura e ajuste ao fundo esquerdo.

4

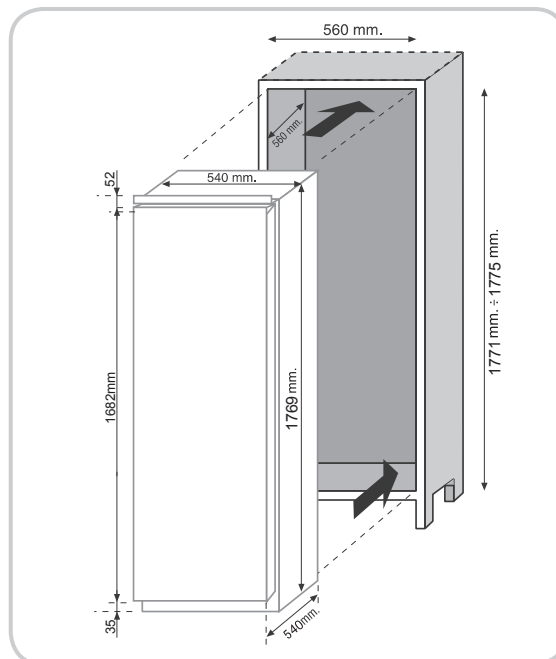


Volte a montar as portas e dobradiças do fundo para o topo, de 1-2.

5

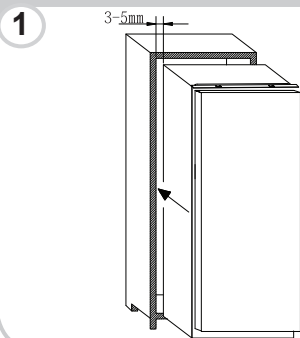


DIMENSÕES DO PRODUTO E COMPARTIMENTO EMBUTIDO

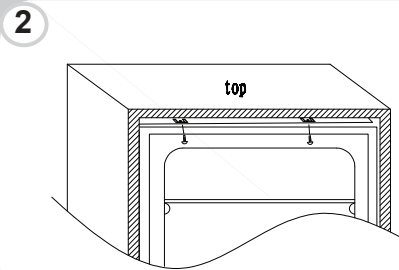


INSTALAÇÃO DO APARELHO NA COLUNA

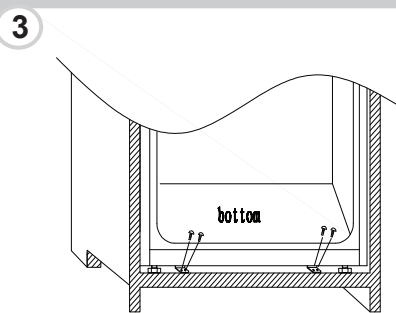
Insira o aparelho na coluna, colocando-o no lado oposto das dobradiças, mantendo uma distância de 3-5mm.



Após se assegurar da correspondência entre a porta do aparelho e a porta da coluna, aparafuse a parte superior do aparelho ao armário.



Aparafuse a parte inferior do aparelho.



Ajuste o selo ao aparelho, corte o excedente se for necessário. Ajuste as partes inferiores com coberturas de plástico.

