



Frigorífico

Manual do utilizador

RH58*/RH62*

Aparelho não encastrável

SAMSUNG

Índice

Informações de segurança	3
Símbolos e precauções de segurança importantes:	4
Sinais de aviso importantes relativamente ao transporte e localização	4
Avisos muito importantes relativamente à instalação	5
Chamadas de atenção relativamente à instalação	7
Avisos muito importantes relativamente à utilização	7
Chamadas de atenção relativamente à utilização	10
Chamadas de atenção relativamente à limpeza	12
Avisos muito importantes relativamente à eliminação	13
Sugestões adicionais para uma utilização adequada	14
Sugestões de poupança de energia	15
Este aparelho de uso doméstico destina-se também a ser utilizado em aplicações semelhantes como:	15
Instruções sobre REEE	16
Instalação	17
Visão geral do frigorífico	17
Instalação passo a passo	20
Remoção de portas para facilitar a passagem	29
Operações	35
Painel de funções	35
Samsung Smart Home (apenas nos modelos aplicáveis)	40
Definições de temperatura	43
Funções especiais	44
Manutenção	52
Manuseamento e cuidado	52
Limpeza	56
Substituição	57
Resolução de problemas	59
Geral	59
Samsung Smart Home	62

Informações de segurança

- Antes de utilizar o seu novo frigorífico Samsung, leia atentamente este manual para saber como utilizar de forma segura e eficaz as funcionalidades e funções deste novo aparelho.
- Este aparelho não se destina a ser utilizado por pessoas (incluindo crianças) com capacidades físicas, sensoriais ou mentais reduzidas, nem por pessoas com falta de experiência e conhecimentos, excepto se forem supervisionadas ou lhes tiverem sido dadas instruções sobre a utilização do aparelho por uma pessoa responsável pela sua segurança.
- Este aparelho pode ser utilizado por crianças com idade igual ou superior a oito anos, por pessoas com capacidades mentais, sensoriais ou físicas reduzidas ou por pessoas com falta de experiência e conhecimentos de utilização desde que sejam supervisionadas ou tenham recebido instruções relativas à utilização segura do aparelho e que percebam os eventuais riscos envolvidos. As crianças não devem brincar com o aparelho. A limpeza e manutenção necessárias não devem ser feitas por crianças sem supervisão de um adulto responsável.
- Os avisos e instruções de segurança importantes deste manual não abordam todas as condições e situações que poderão ocorrer. É da sua responsabilidade ter bom senso, atenção e cuidado durante a instalação, manutenção e utilização do aparelho.
- Uma vez que as instruções de funcionamento que se seguem abrangem vários modelos, as características do seu frigorífico podem diferir ligeiramente das descritas neste manual, não sendo eventualmente aplicáveis todos os sinais de aviso. Caso tenha alguma dúvida ou problema, contacte o centro de assistência mais perto de si ou procure informações e peça ajuda online acedendo a www.samsung.com.
- O gás R-600a ou R-134a é utilizado como refrigerante. Verifique a etiqueta do compressor na parte posterior do aparelho ou a etiqueta de classificação no interior do frigorífico para saber qual o refrigerante utilizado no seu frigorífico. Se este produto contiver gás inflamável (refrigerante R-600a), contacte as autoridades locais para saber como eliminar este produto em segurança.
- Para evitar a formação de uma mistura inflamável de gás e ar, na eventualidade de uma fuga no circuito de refrigeração, o tamanho da divisão onde o aparelho poderá ser instalado depende da quantidade de refrigerante utilizado.
- Nunca ligue um aparelho que aparente estar danificado. Em caso de dúvida, consulte o seu distribuidor. A divisão tem de ter 1 m³ por cada 8 g de refrigerante R-600a no interior do aparelho. A quantidade de refrigerante neste aparelho está indicada na placa de identificação que se encontra no interior do mesmo.
- Uma fuga do gás refrigerante dos tubos pode fazer com que se inflame ou provocar uma lesão ocular. Se o refrigerante verter do tubo, evite todo o tipo de chamas, afaste todo o tipo de objectos inflamáveis do produto e ventile imediatamente a divisão.
 - Se não o fizer, poderá provocar um incêndio ou uma explosão.

Informações de segurança

Símbolos e precauções de segurança importantes:

Siga todas as instruções de segurança neste manual. Este manual utiliza os seguintes símbolos de segurança.

 **AVISO**

Perigos ou práticas pouco seguras que podem resultar em ferimentos graves, danos materiais e/ou morte.

 **ATENÇÃO**

Perigos ou práticas pouco seguras que podem resultar em ferimentos graves e/ou danos materiais.

 **NOTA**

Informação útil que ajuda o utilizador a familiarizar-se e a tirar o máximo partido do frigorífico.

Estes sinais de aviso destinam-se a evitar ferimentos em qualquer pessoa.

Respeite-os.

Depois de ler esta secção, guarde-a num local seguro para referência futura.

Sinais de aviso importantes relativamente ao transporte e localização

 **AVISO**

- Quando transportar e instalar o aparelho, deverá ter cuidado para garantir que nenhuma peça do circuito de refrigeração fica danificada.
 - Se houver fugas de refrigerante na tubagem, este poderá entrar em combustão ou provocar danos nos olhos. Se for detectada uma fuga, evite o contacto com chamas ou potenciais fontes de ignição e ventile a divisão na qual se encontra o aparelho durante vários minutos.
 - Este aparelho contém uma pequena quantidade de refrigerante isobutano (R-600a), um gás natural com elevada compatibilidade ambiental, embora seja também combustível. Quando transportar e instalar o aparelho, deverá ter cuidado para garantir que nenhuma peça do circuito de refrigeração fica danificada.
- Aquando do transporte e instalação do frigorífico, não toque no tubo de água na parte de trás do mesmo.
 - Isto poderá danificar o frigorífico e, conseqüentemente, o dispensador de água não poderá ser utilizado.

Avisos muito importantes relativamente à instalação

AVISO

- Não instale o frigorífico num local húmido ou num local onde possa ficar em contacto com água.
 - A deterioração do isolamento em componentes eléctricos pode provocar choques eléctricos ou incêndios.
- Não coloque este frigorífico num local com exposição solar directa ou próximo de fogões, aquecedores ou outros aparelhos que emanem calor.
- Não ligue vários aparelhos à mesma extensão eléctrica. O frigorífico deve ser sempre ligado à sua própria tomada eléctrica, devendo esta ter uma tensão nominal igual à indicada na placa sinalética do frigorífico.
 - Deste modo, obtém-se o melhor desempenho possível e também se evita a sobrecarga dos circuitos eléctricos domésticos, o que pode provocar um incêndio resultante de cabos sobreaquecidos.
- Se a tomada estiver solta, não introduza a ficha.
 - Existe o risco de choque eléctrico ou incêndio.
- Não utilize um cabo de alimentação que apresente fissuras ou desgaste na sua extensão ou em qualquer uma das extremidades.
- Não dobre excessivamente o cabo de alimentação nem coloque objectos pesados sobre o mesmo.
- Não puxe nem dobre excessivamente o cabo de alimentação.
- Não torça nem dê nós no cabo de alimentação.
- Não pendure o cabo de alimentação num objecto metálico, não coloque qualquer objecto pesado em cima do cabo de alimentação, não introduza o cabo entre objectos, nem o empurre para o espaço na parte de trás do aparelho.
- Se deslocar o frigorífico, tenha cuidado para não passar por cima do cabo de alimentação nem o danificar.
 - Tal pode resultar num choque eléctrico ou num incêndio.
- Nunca puxe o cabo de alimentação para desligar o frigorífico. Segure sempre bem a ficha e puxe a direita para a retirar da tomada.
 - Se o cabo estiver danificado, pode provocar um curto-circuito, um incêndio e/ou um choque eléctrico.
- Não utilize aerossóis perto do frigorífico.
 - A utilização de aerossóis perto do frigorífico pode causar uma explosão ou um incêndio.
- Não instale este aparelho perto de um aquecedor ou de materiais inflamáveis.
- Não instale este aparelho num local onde possam ocorrer fugas de gás.
 - Tal pode resultar num choque eléctrico ou num incêndio.
- Antes de utilizar o frigorífico, este tem de ser localizado e instalado correctamente de acordo com as instruções do manual.
- Ligue a ficha na posição correcta com o cabo pendurado.
 - Se ligar a ficha ao contrário, o cabo pode ficar cortado e provocar um incêndio ou choque eléctrico.

Informações de segurança

- Certifique-se de que a ficha não é esmagada nem danificada pela parte de trás do frigorífico.
- Mantenha os materiais de embalagem fora do alcance das crianças.
 - Existe o risco de morte por asfixia se uma criança colocar os materiais de embalagem na cabeça.
- O aparelho tem de ser posicionado de forma a que a ficha fique acessível após a instalação.
 - Caso contrário, pode provocar um incêndio ou um choque eléctrico devido a fuga eléctrica.
- Não instale este aparelho num local húmido, gorduroso ou sujo, num local com exposição solar directa, nem em contacto com água (chuva).
 - A deterioração do isolamento dos componentes eléctricos pode provocar choques eléctricos ou incêndios.
- Se existir algum pó ou água no frigorífico, desligue a ficha e contacte o seu centro de assistência Samsung Electronics.
 - Caso contrário, existe o risco de incêndio.
- Não se coloque em cima do aparelho, nem coloque objectos (tais como roupa, velas acesas, cigarros acesos, pratos, químicos, objectos de metal, etc.) sobre o mesmo.
 - Se o fizer, pode provocar um choque eléctrico, um incêndio, outras falhas no produto ou ferimentos.
- Tem de retirar toda a película protectora de plástico antes de ligar o produto.
- As crianças devem ser vigiadas para impedir que brinquem com os anéis de retenção utilizados para o ajuste da porta ou com os grampos do tubo de água.
 - Existe o risco de morte por asfixia se uma criança engolir um anel de retenção ou um grampo do tubo de água. Mantenha os anéis de retenção e os grampos do tubo de água fora do alcance das crianças.
- O frigorífico tem de estar ligado à terra em segurança.
 - Antes de tentar investigar ou reparar qualquer componente do aparelho, certifique-se sempre de que o frigorífico está ligado à terra. As fugas de corrente podem provocar choques eléctricos.
- Nunca utilize canos de gás, fios de telefone nem outros potenciais pára-raios para a ligação à terra.
 - Tem de efectuar a ligação à terra do frigorífico de modo a evitar fugas de corrente ou choques eléctricos provocados pela fuga de corrente do frigorífico.
 - Tal pode resultar em choque eléctrico, incêndio, explosão ou danos no produto.
- Ligue a ficha de alimentação firmemente na tomada. Não utilize uma ficha ou um cabo de alimentação danificados ou uma tomada solta.
 - Tal pode resultar num choque eléctrico ou num incêndio.
- Se o cabo de alimentação estiver danificado, solicite a sua substituição imediata ao fabricante ou ao respectivo representante da assistência.
- O fusível existente no frigorífico tem de ser substituído por um técnico qualificado ou pela empresa de assistência.
 - Caso contrário, pode provocar um choque eléctrico ou ferimentos.

Chamadas de atenção relativamente à instalação

ATENÇÃO

- Instale o frigorífico num local com espaço suficiente à volta e sobre uma superfície plana.
 - Se o frigorífico não estiver nivelado, pode haver uma redução na eficiência de arrefecimento e na durabilidade do mesmo.
 - Mantenha o espaço de ventilação do aparelho e o espaço em redor do mesmo desobstruídos.
- Não coloque alimentos no aparelho no espaço de 2 horas após a instalação e a ligação.
- Recomendamos vivamente que solicite a instalação do frigorífico a um técnico qualificado ou a uma empresa de assistência.
 - Caso contrário, pode provocar um choque eléctrico, incêndio, explosão, danos no produto ou ferimentos.

Avisos muito importantes relativamente à utilização

AVISO

- Não introduza a ficha numa tomada com as mãos molhadas.
 - Tal pode provocar um choque eléctrico.
- Não coloque objectos sobre o aparelho.
 - Ao abrir ou fechar a porta, os objectos podem cair e provocar ferimentos e/ou danos materiais.
- Não introduza mãos, pés ou objectos metálicos (tais como pauzinhos chineses, etc.) debaixo ou na parte de trás do frigorífico.
 - Tal pode provocar um choque eléctrico ou ferimento.
 - As pontas afiadas podem provocar ferimentos.
- Não toque nas paredes interiores do congelador nem nos produtos guardados no mesmo com as mãos molhadas.
 - Pode ficar com queimaduras de frio.
- Não coloque recipientes com água sobre o frigorífico.
 - Se se entornarem, podem provocar um incêndio ou um choque eléctrico.
- Não coloque objectos ou substâncias voláteis ou inflamáveis (benzeno, diluente, gás propano, álcool, éter, gás de petróleo liquefeito e outros produtos semelhantes) no frigorífico.
 - Este frigorífico destina-se exclusivamente a armazenar alimentos.
 - Tal pode resultar em incêndio ou explosão.
- As crianças devem ser vigiadas para impedir que brinquem com o aparelho.
 - Mantenha os dedos afastados de zonas onde possa entalá-los. Os espaços entre as portas e o armário são muito pequenos. Tenha cuidado ao abrir as portas na presença de crianças.
- Não deixe que as crianças se pendurem na porta nem nos compartimentos da porta. Se o fizerem, podem ferir-se gravemente.
- Não deixe que as crianças entrem no frigorífico. Podem ficar presas no interior.

Informações de segurança

- Não coloque as mãos debaixo do aparelho.
 - Extremidades afiadas podem provocar ferimentos.
- Não guarde produtos farmacêuticos, materiais científicos ou produtos com requisitos especiais de temperatura no frigorífico.
 - Os produtos que requerem controlos de temperatura rigorosos não devem ser guardados dentro do frigorífico.
- Não coloque nem utilize aparelhos eléctricos dentro do frigorífico/congelador, a menos que sejam de um tipo recomendado pelo fabricante.
- Se lhe cheirar a produtos farmacêuticos ou a fumo, desligue imediatamente a ficha e contacte o centro de assistência da Samsung Electronics.
- Se entrar água ou pó para o frigorífico, desligue a ficha de alimentação e contacte o centro de assistência da Samsung Electronics.
 - Caso contrário, existe o risco de incêndio.
- Não deixe que as crianças subam para as gavetas.
 - As gavetas podem partir-se e fazer com que as crianças escorreguem.
- Não deixe as portas do frigorífico abertas se estiver longe do mesmo e não permita que as crianças entrem no frigorífico.
- Não permita que bebés ou crianças entrem na gaveta do frigorífico.
 - Tal poderá provocar ferimentos ou a morte por asfixia, se ficarem presas no interior.
- Não encha demasiado o frigorífico com alimentos.
 - Ao abrir a porta, pode cair um produto e causar ferimentos ou danos materiais.
- Não vaporize materiais voláteis, tais como insecticidas, sobre a superfície do aparelho.
 - Além de serem prejudiciais para os seres humanos, também podem provocar choques eléctricos, incêndios ou outras falhas no produto.
- Nunca coloque os dedos ou outros objectos no orifício do dispensador de água, na calha para gelo ou no depósito do módulo de produção de gelo.
 - Tal pode provocar ferimentos ou danos materiais.
- Não utilize nem coloque substâncias sensíveis às temperaturas, tais como sprays ou objectos inflamáveis, gelo seco, medicamentos ou produtos químicos perto ou dentro do frigorífico.
- Não utilize um secador de cabelo para secar o interior do frigorífico. Não coloque uma vela acesa no frigorífico para remover maus odores.
 - Tal pode resultar num choque eléctrico ou num incêndio.
- Encha o depósito de água e as cuvetes de gelo apenas com água potável (água mineral ou purificada).
 - Não encha o depósito com chá, sumo ou refrigerantes, pois tal poderá danificar o frigorífico.
- Não se coloque em cima do aparelho, nem coloque objectos (tais como roupa, velas acesas, cigarros acesos, pratos, químicos, objectos de metal, etc.) sobre o mesmo. Se o fizer, pode provocar um choque eléctrico, um incêndio, outras falhas no produto ou ferimentos. Não coloque um recipiente cheio de água sobre o aparelho.
 - Se se entornarem, podem provocar um incêndio ou um choque eléctrico.

- Não utilize dispositivos mecânicos ou quaisquer outros meios para acelerar o processo de descongelação, que não sejam os recomendados pelo fabricante.
- Não danifique o circuito de refrigeração.
- Nunca olhe directamente para a lâmpada LED UV por períodos prolongados.
 - Se o fizer, tal poderá resultar em astenopia devido aos raios ultravioletas.
- Não coloque a prateleira do frigorífico ao contrário. O batente da prateleira poderá não funcionar.
 - Tal poderá causar ferimentos decorrentes da queda de uma prateleira de vidro.
- Mantenha os dedos afastados de zonas onde possa entalá-los. Os espaços entre as portas e o armário são muito pequenos. Tenha cuidado ao abrir as portas na presença de crianças.
- Se detectar uma fuga de gás, evite as chamas abertas ou potenciais fontes de ignição e areje a divisão em que o aparelho se encontra, durante vários minutos.
 - Não toque no aparelho nem no cabo de alimentação.
 - Não utilize um ventilador.
 - Uma faísca pode provocar uma explosão ou um incêndio.
- Utilize apenas lâmpadas LED fornecidas pelo fabricante ou pelo representante da assistência.
- As garrafas devem ser guardadas compactamente de modo a não caírem.
- Este produto destina-se apenas ao armazenamento de alimentos num ambiente doméstico.
- Nunca coloque os dedos ou outros objectos no orifício do dispensador de água, na calha para gelo ou no depósito do módulo de produção de gelo.
 - Tal pode provocar ferimentos ou danos materiais.
- Não tente reparar, desmontar ou modificar o frigorífico sozinho.
- Não utilize qualquer fusível (tal como cobre, cabo de aço, etc.) para além de um fusível padrão.
- Se o frigorífico tiver de ser reparado ou reinstalado, contacte o centro de assistência mais próximo.
 - Caso contrário, pode provocar um choque eléctrico, incêndio, danos no produto ou ferimentos.
- Se a lâmpada LED interior ou exterior se fundir, contacte o centro de assistência mais próximo.
- Se o frigorífico começar a deitar fumo ou se sentir um cheiro a queimado, desligue o frigorífico imediatamente e contacte o centro de assistência da Samsung Electronics.
 - Caso contrário, pode provocar um choque eléctrico ou um incêndio.
- Desligue a ficha da tomada antes de substituir as lâmpadas interiores do frigorífico.
 - Caso contrário, existe o risco de choque eléctrico.
- Se se deparar com alguma dificuldade no processo de substituição de uma lâmpada não LED, contacte um centro de assistência da Samsung Electronics.
- Se o produto estiver equipado com lâmpadas LED, não desmonte as protecções das lâmpadas nem substitua as lâmpadas LED sem assistência.
 - Contacte um centro de assistência técnica da Samsung.
- Ligue a ficha de alimentação firmemente na tomada.
- Não utilize uma ficha ou um cabo de alimentação danificados ou uma tomada solta.
 - Tal pode resultar num choque eléctrico ou num incêndio.



Informações de segurança

Chamadas de atenção relativamente à utilização

ATENÇÃO

- Não volte a congelar alimentos que tenham descongelado completamente. Não coloque bebidas gaseificadas no compartimento do congelador. Não coloque garrafas ou recipientes de vidro no congelador.
 - Quando o conteúdo congela, o vidro pode partir-se e provocar ferimentos.
- Utilize apenas o módulo de produção de gelo fornecido com o frigorífico.
- Ligue o sistema de abastecimento de água do frigorífico apenas a uma fonte de abastecimento de água potável. Para que o módulo de produção de gelo funcione correctamente, é necessária uma pressão de água de 20 a 125 psi (138 a 862 kPa). Se pretender ausentar-se de casa durante muito tempo (por exemplo, nas férias) e não utilizar os dispensadores de água ou gelo, feche a válvula de água.
 - Caso contrário, pode ocorrer uma fuga de água.
- Se não pretender utilizar o frigorífico durante muito tempo (3 ou mais semanas), esvazie-o, incluindo o depósito do módulo de produção de gelo, desligue-o da tomada, feche a válvula de água, limpe o excesso de humidade acumulada nas paredes interiores e deixe as portas abertas para prevenir o aparecimento de bolor e de odores.
- Para obter o melhor desempenho possível do aparelho:
 - Não coloque os alimentos muito perto das aberturas de ventilação na parte de trás do frigorífico, dado que podem obstruir a circulação de ar no compartimento do frigorífico.
 - Acondicione muito bem os alimentos, embrulhando-os ou colocando-os em recipientes hermeticamente fechados, antes de os colocar no frigorífico.
 - Não coloque garrafas de vidro nem bebidas com gás no congelador. Podem congelar e partir-se. Os recipientes de bebidas partidos podem provocar ferimentos.
 - Respeite os tempos máximos de conservação e os prazos de validade dos alimentos congelados.
 - Não é necessário desligar o frigorífico da fonte de alimentação, se apenas se ausentar durante um período inferior a três semanas. Mas se o período de ausência for superior a três semanas, retire todos os alimentos e o gelo do depósito de gelo, desligue o frigorífico da tomada, feche a válvula de água, limpe o excesso de humidade acumulada nas paredes interiores e deixe as portas abertas para prevenir o aparecimento de bolor e de odores.
- Não coloque vidro, garrafas ou bebidas com gás no congelador.
 - O recipiente pode congelar e partir, o que pode provocar ferimentos.
- Não coloque bebidas gaseificadas no compartimento do congelador. Não coloque garrafas ou recipientes de vidro no congelador.
 - Quando o conteúdo congela, o vidro pode partir-se e provocar ferimentos e danos materiais.
- Garantia de assistência e alterações.
 - Quaisquer alterações efectuadas por terceiros a este produto final não serão cobertas pelo serviço de garantia da Samsung. Da mesma forma, a Samsung não será responsável por problemas de segurança resultantes de alterações feitas por terceiros.



- Não bloqueie as aberturas de ventilação no interior do frigorífico.
 - Se as aberturas de ventilação estiverem bloqueadas (especialmente se for com um saco de plástico), o frigorífico pode refrigerar em excesso. Se o período de refrigeração for prolongado, o filtro de água pode romper e provocar uma fuga de água.
- Utilize apenas o módulo de produção de gelo fornecido com o frigorífico.
- Limpe o excesso de humidade do interior e deixe as portas abertas.
 - Caso contrário, podem gerar-se odores e bolor.
- Se o frigorífico estiver desligado da fonte de alimentação, deve aguardar, no mínimo, cinco minutos antes de ligá-lo novamente.
- Se tiver planeado fazer férias prolongadas ou se não pretender utilizar o frigorífico durante muito tempo (3 ou mais semanas), esvazie-o, incluindo o depósito de gelo, desligue-o da tomada, feche a válvula de água, limpe o excesso de humidade acumulada nas paredes interiores e deixe as portas abertas para prevenir o aparecimento de bolor e de odores.
- Se o frigorífico ficar molhado com água, desligue o cabo de alimentação da tomada e contacte o centro de assistência da Samsung Electronics.
- Não aplique pressão ou força excessiva nas superfícies de vidro.
 - Vidros partidos poderão resultar em ferimentos e/ou danos materiais.
- Encha o depósito de água e as cuvetes de gelo apenas com água potável (água da torneira, mineral ou purificada).
 - Não encha o depósito com chá ou bebidas desportivas. Tal poderá danificar o frigorífico.
- Tenha cuidado para não entalar os dedos.
- Se o frigorífico ficar cheio de água, contacte o centro de assistência mais próximo.
 - Existe o risco de choque eléctrico ou de incêndio.
- Não guarde óleo vegetal nos compartimentos da porta do frigorífico. O óleo pode solidificar, tornando-o desagradável ao paladar e difícil de usar. Além disso, um recipiente aberto pode derramar e o óleo derramado pode fazer com que o compartimento da porta rache. Depois de abrir um recipiente de óleo, o ideal será guardar o recipiente num local fresco e ao abrigo da luz, como um armário ou despensa.
 - Exemplos de óleo vegetal: azeite, óleo de milho, óleo de semente de uva, etc.



Informações de segurança

Chamadas de atenção relativamente à limpeza

ATENÇÃO

- Não pulverize água directamente sobre o interior ou exterior do frigorífico.
 - Existe o risco de incêndio ou choque eléctrico.
- Não utilize um secador de cabelo para secar o interior do frigorífico.
- Não coloque velas acesas no interior do frigorífico para remover maus cheiros.
 - Tal pode resultar num choque eléctrico ou num incêndio.
- Não pulverize produtos de limpeza directamente sobre o visor.
 - As letras impressas no visor podem desaparecer.
- Se uma substância estranha, tal como água, entrar para o aparelho, desligue a ficha e contacte o centro de assistência mais próximo.
 - Se não o fizer, pode provocar um incêndio ou um choque eléctrico.
- Utilize um pano limpo e seco para remover quaisquer substâncias estranhas ou pó dos pinos da ficha. Não utilize um pano molhado ou húmido para limpar a ficha.
 - Se o fizer, existe o risco de incêndio ou choque eléctrico.
- Não limpe o aparelho pulverizando-o directamente com água.
- Não utilize benzeno, diluente, Clorox™ nem cloreto para a limpeza.
 - Podem danificar a superfície do aparelho e provocar um incêndio.
- Nunca coloque os dedos nem outros objectos no orifício do dispensador.
 - Tal pode provocar ferimentos ou danos materiais.
- Antes de limpar ou efectuar a manutenção, desligue o aparelho da tomada.
 - Se não o fizer, pode provocar um incêndio ou um choque eléctrico.
- Utilize uma esponja ou um pano macio limpa e um detergente suave e água morna para limpar o frigorífico.
- Não utilize produtos de limpeza abrasivos ou agressivos, tais como limpa-vidros, produtos de limpeza abrasivos, fluidos inflamáveis, ácido muriático, ceras de limpeza, detergentes concentrados, lixívia ou produtos de limpeza contendo produtos petrolíferos nas superfícies exteriores (portas e armário), peças de plástico, portas e revestimentos interiores e juntas.
 - Estes podem riscar ou danificar o material.
- Não limpe prateleiras ou tampas de vidro com água morna quando estas estão frias. As prateleiras e tampas de vidro podem partir-se se forem expostas a mudanças súbitas de temperatura ou impactos, como choques ou quedas.



Avisos muito importantes relativamente à eliminação

AVISO

- Elimine o material de embalagem deste produto de uma forma não prejudicial para o ambiente.
- Certifique-se de que nenhum dos tubos existentes na parte de trás do frigorífico está danificado antes da eliminação.
- O gás R-600a ou R-134a é utilizado como refrigerante. Verifique a etiqueta do compressor na parte posterior do aparelho ou a etiqueta de classificação no interior do frigorífico para saber qual o refrigerante utilizado no seu frigorífico. Se este frigorífico contiver gás inflamável (refrigerante R-600a), contacte as autoridades locais para saber como eliminar este produto em segurança.
- Ao eliminar este frigorífico, retire a porta/as vedações da porta e o fecho de segurança, para que crianças pequenas ou animais não corram o risco de ficar presos no interior. As crianças devem ser vigiadas para impedir que brinquem com o aparelho. Caso fique presa no interior, uma criança pode magoar-se ou sufocar até à morte.
 - Caso fique presa no interior, uma criança pode magoar-se e sufocar até à morte.
- O ciclopentano é utilizado no isolamento. Os gases existentes no material de isolamento requerem um procedimento de eliminação especial. Contacte as autoridades locais relativamente à eliminação não prejudicial para o ambiente deste produto.
- Mantenha todos os materiais de embalagem fora do alcance das crianças, uma vez que estes podem representar um perigo para as crianças.
 - Se uma criança colocar um saco na cabeça, pode sufocar.



Informações de segurança

Sugestões adicionais para uma utilização adequada

- Em caso de falha de energia, contacte a repartição local da sua companhia de electricidade e pergunte quanto tempo irá durar.
 - Por norma, as falhas de energia que são resolvidas no espaço de uma a duas horas não afectam as temperaturas do frigorífico. No entanto, deve abrir a porta do frigorífico o menos possível enquanto a energia não for reposta.
 - Caso a falha de energia se prolongue por mais de 24 horas, retire todos os alimentos congelados e deite-os fora.
- O frigorífico pode não funcionar de forma consistente (os produtos congelados podem descongelar ou a temperatura pode subir demasiado no congelador) se, durante um longo período de tempo, ficar instalado num local em que a temperatura ambiente está constantemente abaixo das temperaturas para as quais o aparelho foi concebido.
- No caso de determinados alimentos, a refrigeração pode não ser adequada para a conservação dos mesmos devido às suas propriedades.
- Este aparelho é “frost free”, o que significa que não há necessidade de o descongelar manualmente. Esta operação é realizada de forma automática.
- O aumento de temperatura durante a descongelação está em conformidade com os requisitos da norma ISO. Se quiser impedir um aumento excessivo da temperatura dos alimentos congelados durante a descongelação do aparelho, embrulhe-os em várias camadas de papel de jornal.
- Não volte a congelar alimentos que tenham descongelado completamente.
- A temperatura da secção (secções) de duas estrelas ou do compartimento (compartimentos) que tem o símbolo de duas estrelas (***) é ligeiramente mais elevada do que noutros compartimentos do congelador.

A localização da secção (secções) de duas estrelas ou do compartimento (compartimentos) pode (podem) variar consoante os produtos; por isso, consulte as instruções e/ou as condições em que são entregues.



Sugestões de poupança de energia

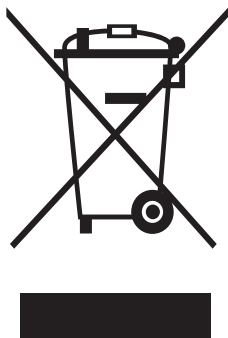
- Instale o aparelho num local fresco e seco com ventilação adequada. Certifique-se de que não fica exposto à incidência directa de raios solares e nunca o coloque perto de uma fonte directa de calor (um radiador, por exemplo).
- Com vista à eficiência energética, recomenda-se que não bloqueie as aberturas de ventilação nem as grelhas.
- Deixe arrefecer os alimentos quentes antes de os guardar no aparelho.
- Coloque os alimentos congelados no frigorífico para descongelarem. Deste modo, pode utilizar as baixas temperaturas dos produtos congelados para arrefecer outros alimentos no frigorífico.
- Não mantenha a porta do frigorífico aberta durante muito tempo para colocar ou retirar alimentos. Quanto menos tempo a porta estiver aberta, menos gelo se irá acumular no congelador.
- Recomenda-se que instale o frigorífico com algum espaço livre nos lados e na parte de trás. Estas medidas irão ajudá-lo a reduzir o consumo de energia e a manter as suas contas de electricidade mais baixas.
- Para uma utilização mais eficiente da energia, mantenha todos os acessórios internos, tais como cestos, gavetas e prateleiras, na posição definida pelo fabricante.

Este aparelho de uso doméstico destina-se também a ser utilizado em aplicações semelhantes como:

- em zonas de cozinha de funcionários em lojas, escritórios e em outros ambientes de trabalho;
- em casas de campo/quintas, hotéis, motéis e outros tipos de ambientes residenciais;
- em ambientes tipo pousada;
- em serviços de catering e em outras aplicações semelhantes que não se destinem a retalho.

Informações de segurança

Instruções sobre REEE



Eliminação correcta deste produto (Resíduos de equipamentos eléctricos e electrónicos)

(Aplicável a países cujos sistemas de recolha sejam separados)

Esta marca - apresentada no produto, nos acessórios ou na literatura - indica que o produto e os seus acessórios electrónicos (por exemplo, o carregador, o auricular, o cabo USB) não deverão ser eliminados juntamente com os resíduos domésticos no final do seu período de vida útil. Para impedir danos ao ambiente ou à saúde humana causados pela eliminação incontrolada de resíduos, deverá separar estes equipamentos de outros tipos de resíduos e reciclá-los de forma responsável, para promover uma reutilização sustentável dos recursos materiais.

Os utilizadores domésticos deverão contactar o estabelecimento onde adquiriram este produto ou as entidades oficiais locais para obterem informações sobre onde e de que forma podem entregar estes equipamentos para permitir efectuar uma reciclagem segura em termos ambientais.

Os utilizadores profissionais deverão contactar o seu fornecedor e consultar os termos e condições do contrato de compra. Este produto e os seus acessórios electrónicos não deverão ser misturados com outros resíduos comerciais para eliminação.

Para obter informações sobre os compromissos ambientais da Samsung e sobre as obrigações regulamentares específicas de produtos, por exemplo, o regulamento REACH, visite: samsung.com/uk/aboutsamsung/samsungelectronics/corporatecitizenship/data_corner.html

(Apenas para produtos vendidos em países europeus.)

Instalação

Antes de utilizar este frigorífico, siga estas instruções cuidadosamente para garantir uma correcta instalação do mesmo e evitar acidentes.

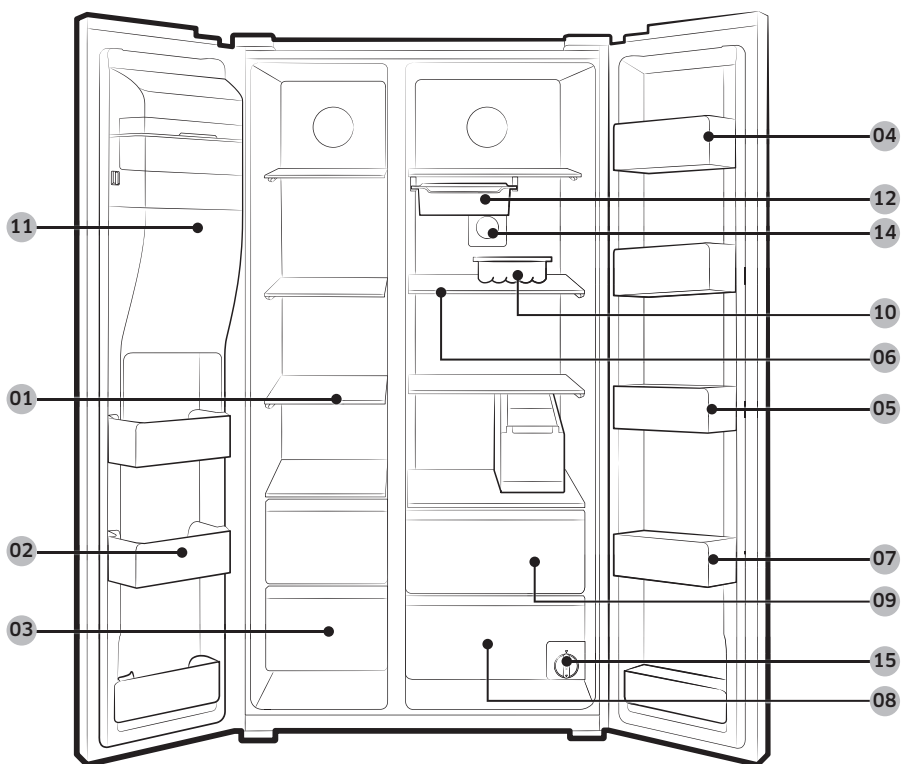
⚠ AVISO

- Utilize o frigorífico apenas para o fim a que se destina e de acordo com este manual.
- Qualquer reparação tem de ser efectuada por um técnico qualificado.
- Elimine o material de embalagem do produto em conformidade com os regulamentos locais.
- Para evitar choques eléctricos, retire o cabo de alimentação da tomada antes de qualquer reparação ou substituição.

Visão geral do frigorífico

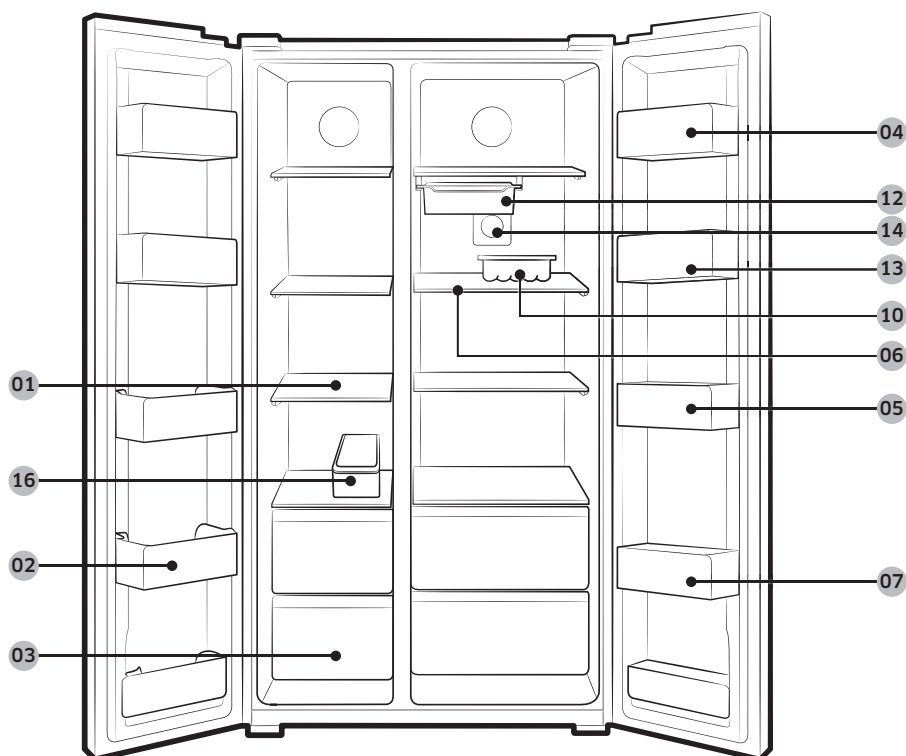
A verdadeira aparência do frigorífico pode variar consoante o modelo e o país.

RH58*



Instalação

RH62*



- | | | |
|--|---|--|
| 01 Prateleiras do congelador | 02 Compartimento multifunções da porta do congelador | 03 Gaveta de armazenamento de carne e alimentos secos |
| 04 Prateleira para produtos lácteos | 05 Prateleira para molhos | 06 Prateleiras do frigorífico |
| 07 Prateleira para bebidas | 08 Gaveta de vegetais | 09 Compartimento multifunções |
| 10 Prateleira para ovos * | 11 Depósito do módulo de produção de gelo ** | 12 Tabuleiro móvel * |
| 13 Compartimento elevatório * | 14 Filtro antibacteriano * | 15 Filtro de água ** |
| 16 Cuvete de gelo * | | |

* Apenas nos modelos aplicáveis

** Apenas nos modelos com dispensador

NOTA

O formato da prateleira para ovos pode variar consoante o modelo.

 **ATENÇÃO**

- Não coloque o tabuleiro móvel cheio de água no congelador, porque o tabuleiro se parte quando a água congela.
- Não abra a porta de vitrina quando a porta interior estiver aberta, porque a porta de vitrina pode ser empurrada para trás e ficar danificada.

Instalação

Instalação passo a passo

PASSO 1 Seleccionar um local

Requisitos para o local:

- Superfície sólida e nivelada sem carpete ou pavimento que possa obstruir a ventilação
- Afastado da incidência directa de raios solares
- Espaço adequado para abrir e fechar a porta
- Afastado de uma fonte de calor
- Espaço para a manutenção e assistência
- Intervalo de temperaturas: entre 5 °C e 43 °C

Intervalo de temperaturas efectivo

O frigorífico foi concebido para funcionar normalmente no intervalo de temperaturas especificado na respectiva placa de características.

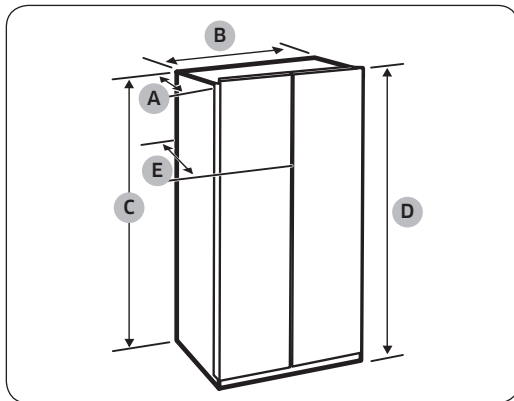
Classe	Símbolo	Intervalo de temperaturas ambiente (°C)	
		IEC 62552 (ISO 15502)	ISO 8561
Temperada alargada	SN	+10 a +32	+10 a +32
Temperada	N	+16 a +32	+16 a +32
Subtropical	ST	+16 a +38	+18 a +38
Tropical	T	+16 a +43	+18 a +43

NOTA

O desempenho de refrigeração e o consumo de energia do frigorífico podem ser afectados pela temperatura ambiente, pela frequência de abertura da porta e pela localização do aparelho. Recomendamos o ajuste das definições de temperatura conforme adequado.

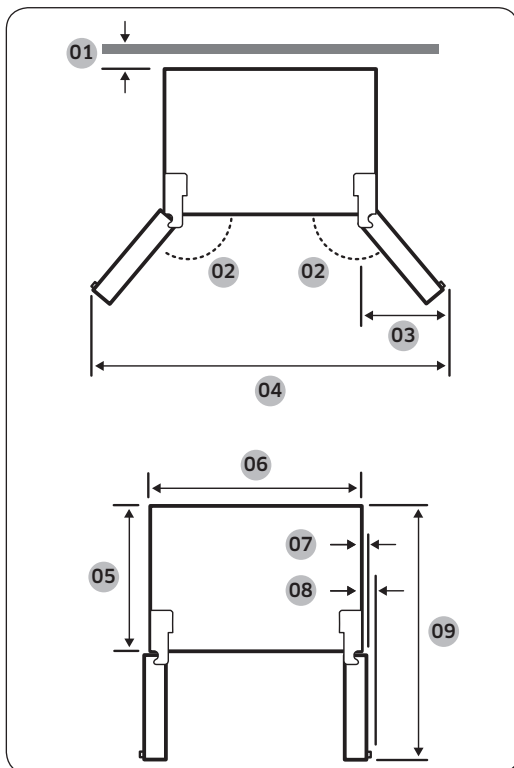
Folga

Consulte as imagens e a tabela abaixo para saber os requisitos de espaço para a instalação.



Profundidade "A"	718
Largura "B"	908
Altura "C"	1796
Altura total "D"	1825
Profundidade "E"	721

(unidade: mm)



- 01 50 mm
- 02 165°
- 03 468 mm
- 04 1725 mm
- 05 610 mm
- 06 908 mm
- 07 34 mm
- 08 31 mm
- 09 1170 mm

NOTA

As medidas apresentadas na tabela acima podem variar consoante o método de medição.

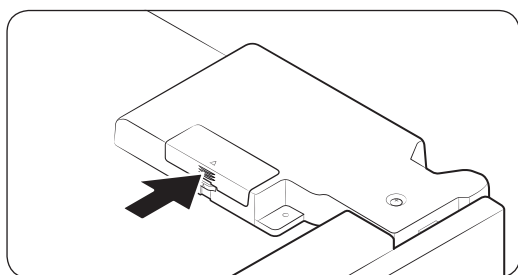
Instalação

PASSO 2 Ligação Wi-Fi

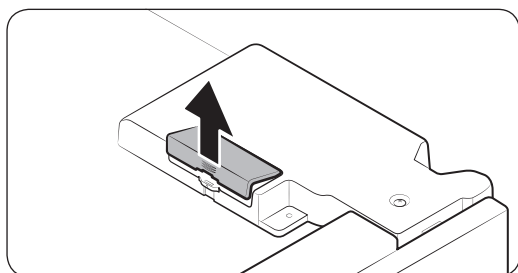
Pode controlar o frigorífico remotamente utilizando o Smart Home Dongle que é vendido em separado. Para comprar o Smart Home Dongle, visite www.samsung.com e siga as informações do produto sobre o dongle.

⚠ ATENÇÃO

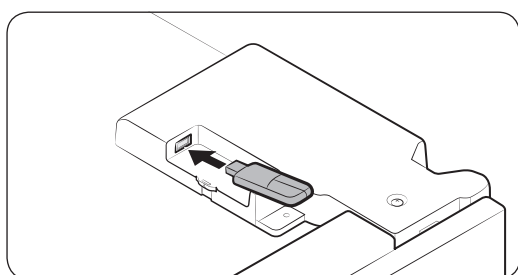
- O Samsung Smart Home Dongle está disponível em dois tipos: um para Samsung Smart TV e o outro para electrodomésticos Samsung.
- Deve adquirir o Samsung Smart Home Dongle para electrodomésticos. Quaisquer outros dongles podem provocar avarias no sistema.



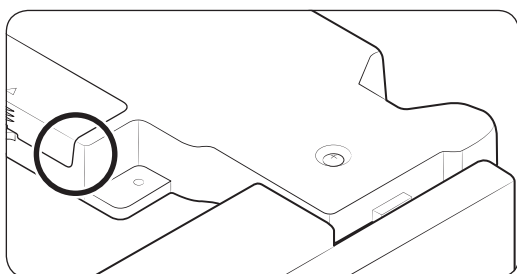
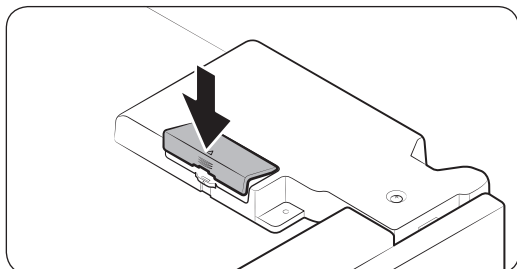
1. Para soltar, carregue na zona da seta indicada na tampa do compartimento do dongle.



2. Abra a tampa do compartimento do dongle.



3. Insira o Smart Home Dongle na respectiva porta, no sentido certo.

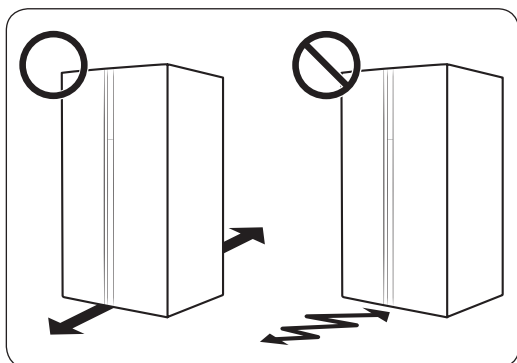


4. Insira primeiro a área superior da tampa do compartimento do dongle e depois feche para prender, como indicado na ilustração.

NOTA

A área marcada é a tampa do compartimento do dongle opcional, não é uma fissura ou um defeito.

PASSO 3 Pavimento



- A superfície de instalação do frigorífico tem de suportar um frigorífico totalmente carregado.
- Para proteger o pavimento, coloque um pedaço grande de cartão por baixo de cada pé do frigorífico.
- Assim que o frigorífico estiver na sua posição final, desloque-o apenas se for necessário, de modo a proteger o pavimento. Se tiver de o fazer, utilize papel ou tecido grosso como, por exemplo, carpetes usadas, ao longo da trajectória.

NOTA

Se não conseguir passar o frigorífico pela porta de entrada devido ao seu tamanho, consulte a secção Remoção de portas para facilitar a passagem no capítulo Instalação.

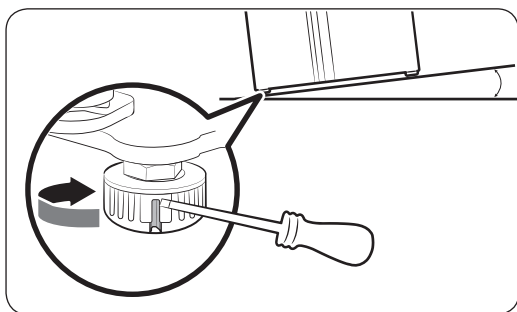
Instalação

PASSO 4 Ajuste dos pés de nivelamento

⚠ ATENÇÃO

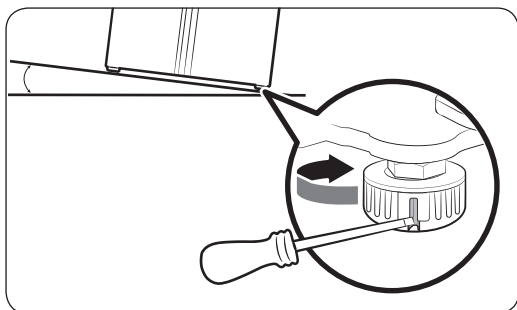
- É necessário nivelar o frigorífico sobre uma superfície plana e resistente. Se não o fizer, pode danificar o frigorífico ou causar ferimentos.
- O nivelamento tem de ser efectuado com o frigorífico vazio. Não pode haver alimentos dentro do frigorífico.
- Por motivos de segurança, coloque a parte da frente um pouco mais acima do que a parte de trás.

É possível nivelar o frigorífico utilizando os pés dianteiros que têm um parafuso especial (nivelador) para efeitos de nivelamento. Utilize uma chave de fendas para efectuar o nivelamento.



Para ajustar a altura do lado do congelador:

Introduza uma chave de fendas no nivelador do pé dianteiro, do lado do congelador. Rode o nivelador para a direita para levantar ou para a esquerda para baixar.



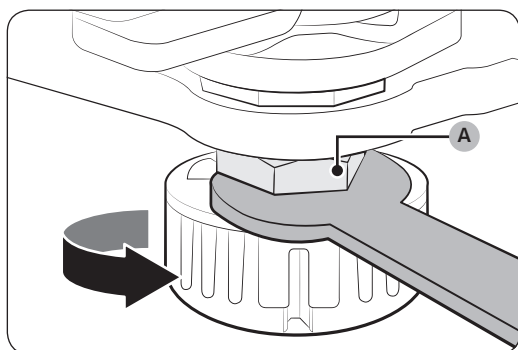
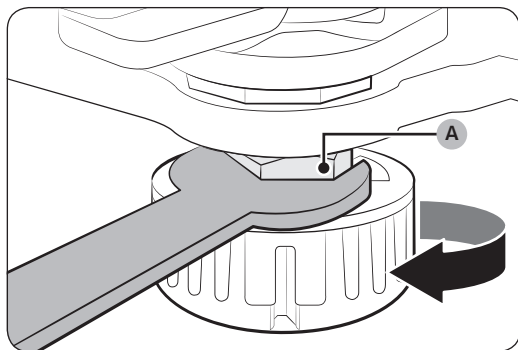
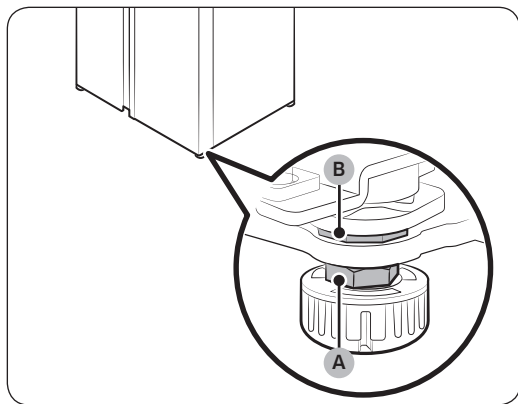
Para ajustar a altura do lado do frigorífico:

Introduza uma chave de fendas no nivelador do pé dianteiro, do lado do frigorífico. Rode o nivelador para a direita para levantar ou para a esquerda para baixar.

PASSO 5 Ajuste da altura e da folga da porta

Para ajustar a altura de uma porta

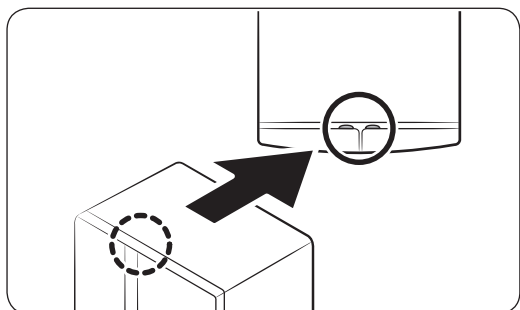
É possível ajustar a altura das portas utilizando a porca de fixação e a porca de altura na parte inferior frontal de cada uma das portas.



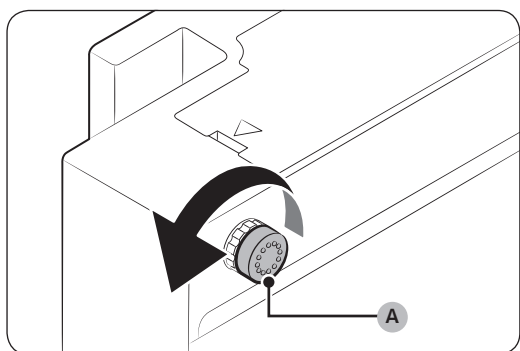
1. Abra a porta para fazer o ajuste e procure as duas porcas (A) e (B) na parte inferior frontal da porta.
2. Com a chave tubular fornecida, rode a **porca de fixação (A)** para a direita para desapertar. Em seguida, abra a porta e siga os seguintes procedimentos.
 - Para levantar a porta, rode a **porca de altura (B)** para a esquerda.
 - Para baixar a porta, rode a **porca de altura (B)** para a direita.
3. Quando concluir este procedimento, aperte o **parafuso de fixação (A)** rodando-o para a esquerda.

Instalação

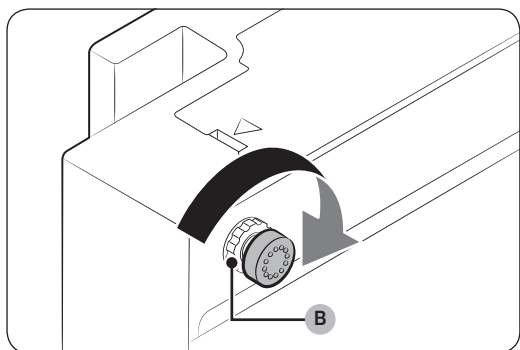
Para corrigir a folga entre a porta do frigorífico e o frigorífico



Pode corrigir a folga manualmente utilizando o **parafuso de ajuste** na parte superior traseira de cada uma das portas.



1. Para corrigir a folga faça o seguinte:
 - Para aumentar a folga, rode o **parafuso de ajuste (A)** para a direita.
 - Para diminuir a folga, rode o **parafuso de ajuste (A)** para a esquerda.



2. Quando a folga estiver corrigida, aperte a **porca de fixação (B)** rodando-a para a direita.

PASSO 6 Ligação a uma fonte de abastecimento de água

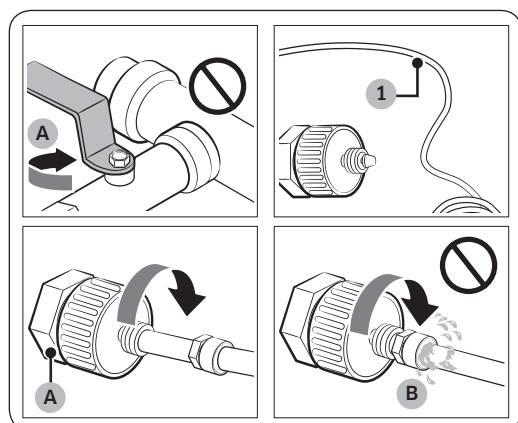
⚠ ATENÇÃO

- A ligação do tubo de água tem de ser efectuada por um técnico qualificado.
- A garantia do frigorífico não cobre a instalação do tubo de água. Os custos de instalação do tubo de água serão pagos pelo utilizador, a menos que estejam incluídos no preço de venda ao público.
- A Samsung não se responsabiliza pela instalação do tubo de água. Se houver alguma fuga de água, contacte o instalador do tubo de água.

Para ligar o tubo de água fria à mangueira para filtragem de água

⚠ ATENÇÃO

- Assegure-se de que a mangueira para filtragem de água é ligada a um tubo de abastecimento de água fria potável. Se for ligada ao tubo de água quente, pode avariar o purificador.

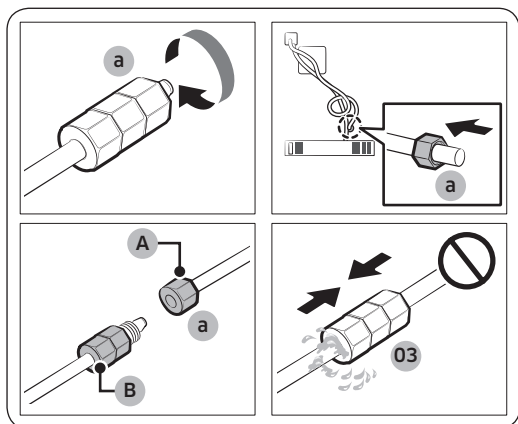


- A. Fechar o tubo principal de abastecimento de água
- B. Sem folga

1. Feche a válvula de água principal para fechar a fonte de abastecimento de água.
2. Encontre o **tubo de água (1)** fria potável.
3. Siga as instruções de instalação do tubo de água para efectuar a ligação do mesmo.
4. Concluída a ligação, abra a válvula de água principal e deite cerca de três litros de água para dentro da mesma. Isto serve para remover as impurezas do interior do tubo.

Instalação

Para ligar a mangueira para filtragem de água ao tubo de água



- A. Tubo de água da unidade
B. Tubo de água do conjunto

1. Desaperte e retire a **porca de compressão (a)** do tubo de água do frigorífico e depois introduza-a na mangueira para filtragem de água.
2. Aperte a **porca de compressão (a)** para ligar a mangueira para filtragem de água e o tubo de água.
3. Abra a válvula de água principal e verifique se há alguma fuga.
4. Se não houver fugas, deite cerca de três litros de água para dentro da mesma antes de utilizar o frigorífico para remover as impurezas do interior do sistema de filtragem de água.

Para reparar o tubo de água

⚠ ATENÇÃO

O tubo de água tem de ser reparado por um técnico qualificado. Se detectar uma fuga de água, contacte um centro de assistência técnica local da Samsung ou o instalador do tubo de água.

PASSO 7 Definições iniciais

Depois de concluídos os seguintes passos, o frigorífico deverá estar totalmente operacional.

1. Introduza a ficha do cabo de alimentação na tomada para ligar o frigorífico.
2. Abra a porta e verifique se a luz interior se acende.
3. Defina a temperatura para a opção mais fria e aguarde cerca de uma hora. Em seguida, o congelador estará ligeiramente fresco e o motor funcionará de maneira uniforme.
4. Aguarde até que o frigorífico atinja a temperatura definida. Agora o frigorífico está pronto a utilizar.

PASSO 8 Verificação final

Quando a instalação estiver concluída, confirme se:

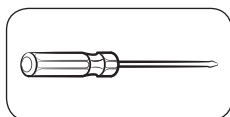
- O frigorífico está devidamente ligado a uma tomada eléctrica e à terra.
- O frigorífico está instalado sobre uma superfície plana e nivelada com uma folga razoável em relação à parede ou ao armário.
- O frigorífico está nivelado e bem assente no chão.
- A porta abre e fecha livremente e a luz interior se acende automaticamente ao abrir a porta.

Remoção de portas para facilitar a passagem

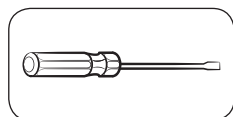
Se não conseguir passar o frigorífico pela porta de entrada devido ao seu tamanho, siga estas instruções.

Ferramentas necessárias (não fornecidas)

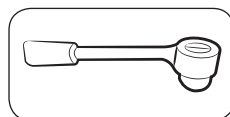
Estas ferramentas são utilizadas para remover as portas.



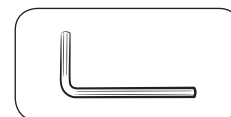
Chave Phillips



Chave de fendas

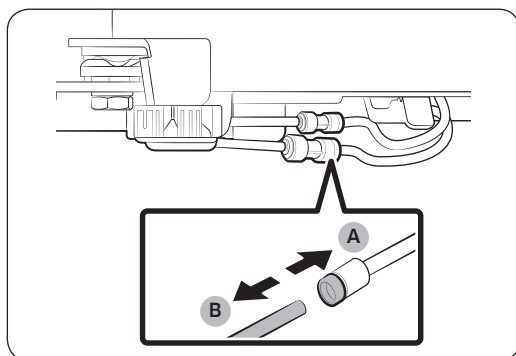
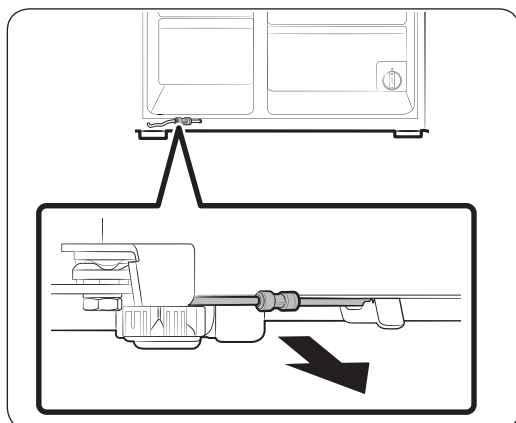


Chave tubular (10 mm)



Chave Allen (5 mm)

Desligamento do tubo de água



1. A partir da parte inferior, na traseira do frigorífico, puxe o tubo de água para fora na direcção da parte da frente.

NOTA

O tubo de água do frigorífico é um tubo de circulação de água que estabelece a ligação entre o tubo de abastecimento de água e as manguerias do sistema de filtragem de água do frigorífico.

2. Para desligar as manguerias, pressione sem soltar o **acoplador transparente (A)** e solte a **mangueria de água (B)**.

ATENÇÃO

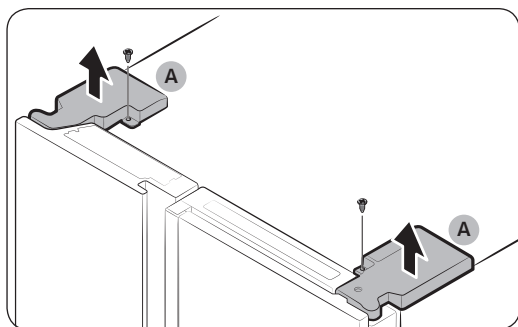
Não exerça demasiada força sobre o acoplador, porque pode partir.

Instalação

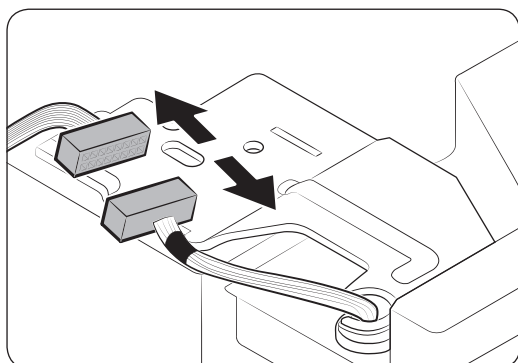
Remoção de portas

⚠ ATENÇÃO

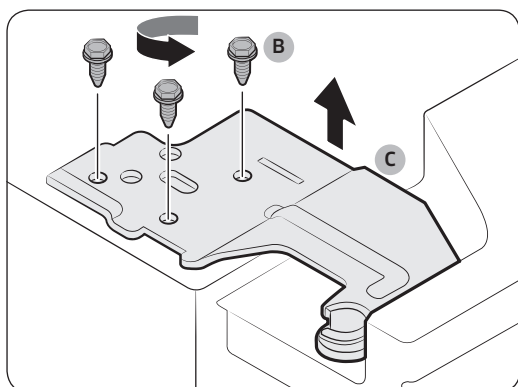
A porta pode cair e ficar danificada durante qualquer um dos referidos passos. Para evitar acidentes, efectue estes passos com todo o cuidado.



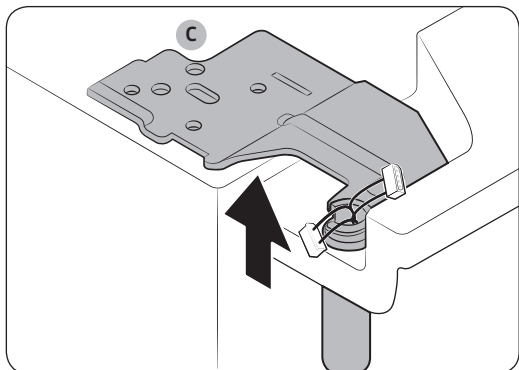
1. Utilize uma chave Phillips para desapertar as **tampas das dobradiças (A)** na parte superior de cada porta.
2. Abra as portas para afrouxar as dobradiças e remova as tampas das dobradiças. Depois de remover as tampas das dobradiças, feche as portas.



3. Desligue os cabos eléctricos.

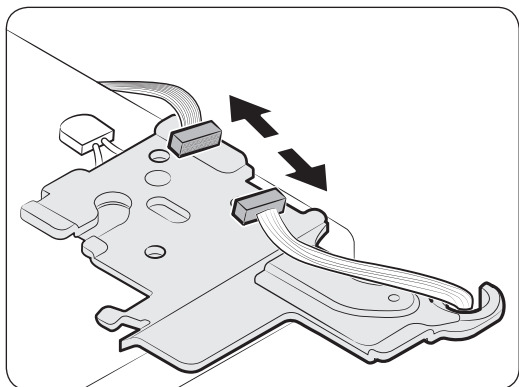


4. Desaperte os **parafusos da dobradiça (B)**, rodando para a esquerda, e remova a **dobradiça superior (C)**. Tenha cuidado porque a porta pode cair sobre si e magoá-lo.

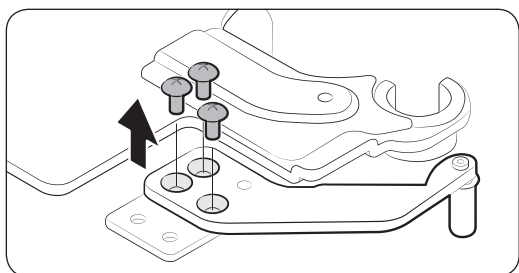


5. Remova as **dobradiças (C)** de ambos os lados.
6. Levante as portas cuidadosamente, uma a uma, para retirá-las. Tenha cuidado porque a porta pode cair ou virar.

Remoção da porta de vitrina (apenas nos modelos aplicáveis)

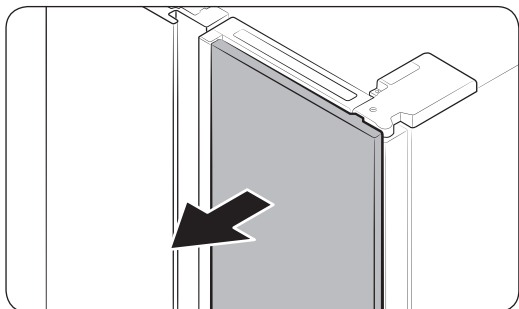


1. Siga os passos 1 a 2 da secção Remoção de portas.
2. Desligue o conector da estrutura, que está situado no cimo da porta de vitrina, puxando metade para cada lado.

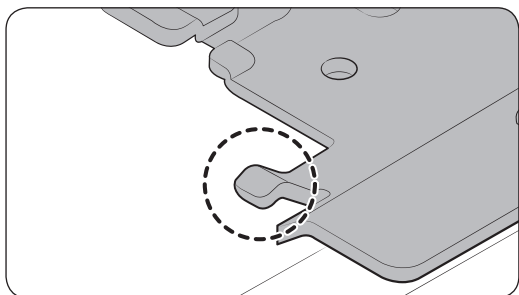


3. Desaperte os 3 parafusos na dobradiça superior da porta de vitrina.

Instalação



4. Segure em ambos os lados da porta de vitrina e puxe-a com cuidado para a frente.

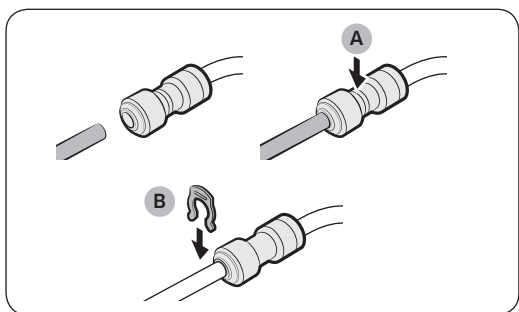


⚠ ATENÇÃO

Para evitar danificar os fios ou que haja fios presos, utilize a presilha para fios na parte lateral da dobradiça.

Voltar a ligar as mangueiras de água

Depois de fazer passar o refrigerante pela porta de entrada, volte a ligar as mangueiras de água e introduza os grampos (x2) fornecidos para apertar o acoplador.



- A. Centro do acoplador transparente
- B. Grampo A (6,35 mm)

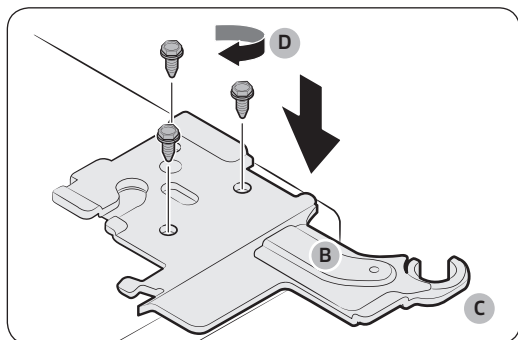
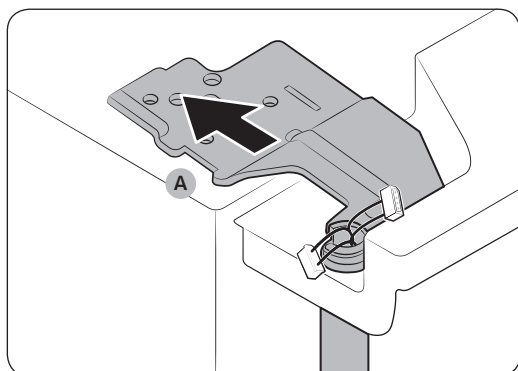
⚠ ATENÇÃO

- Certifique-se de que as mangueiras de água foram ligadas com correspondência de cores.
- Para evitar fugas de água, é preciso introduzir completamente cada mangueira de água no centro do acoplador transparente e depois fixá-la.

Recolocação das portas

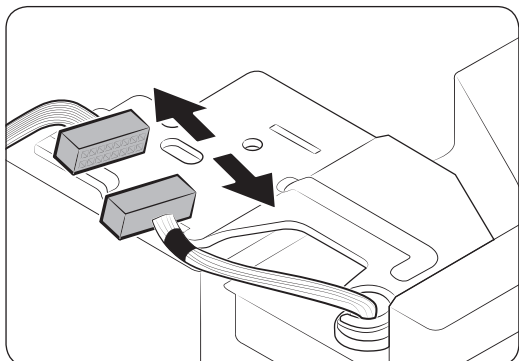
⚠ ATENÇÃO

- Antes de recolocar as portas, assegure-se de que todos os conectores eléctricos foram devidamente ligados.
- A porta do congelador tem de ser recolocada antes da porta do frigorífico.

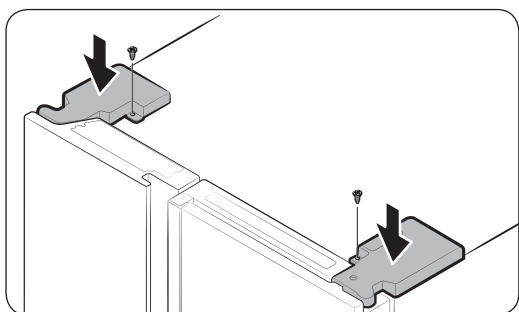


1. Segure na porta do congelador e encaixe-a na dobradiça situada na parte inferior do frigorífico.
2. No lado superior, insira a dobradiça (A) na ranhura da dobradiça.
3. Introduza o veio da dobradiça superior (B) no orifício da dobradiça (C). Certifique-se de que o veio da dobradiça está direito para conseguir ver completamente todos os orifícios dos parafusos. A seguir, aperte os parafusos da dobradiça (D) para a direita.

Instalação



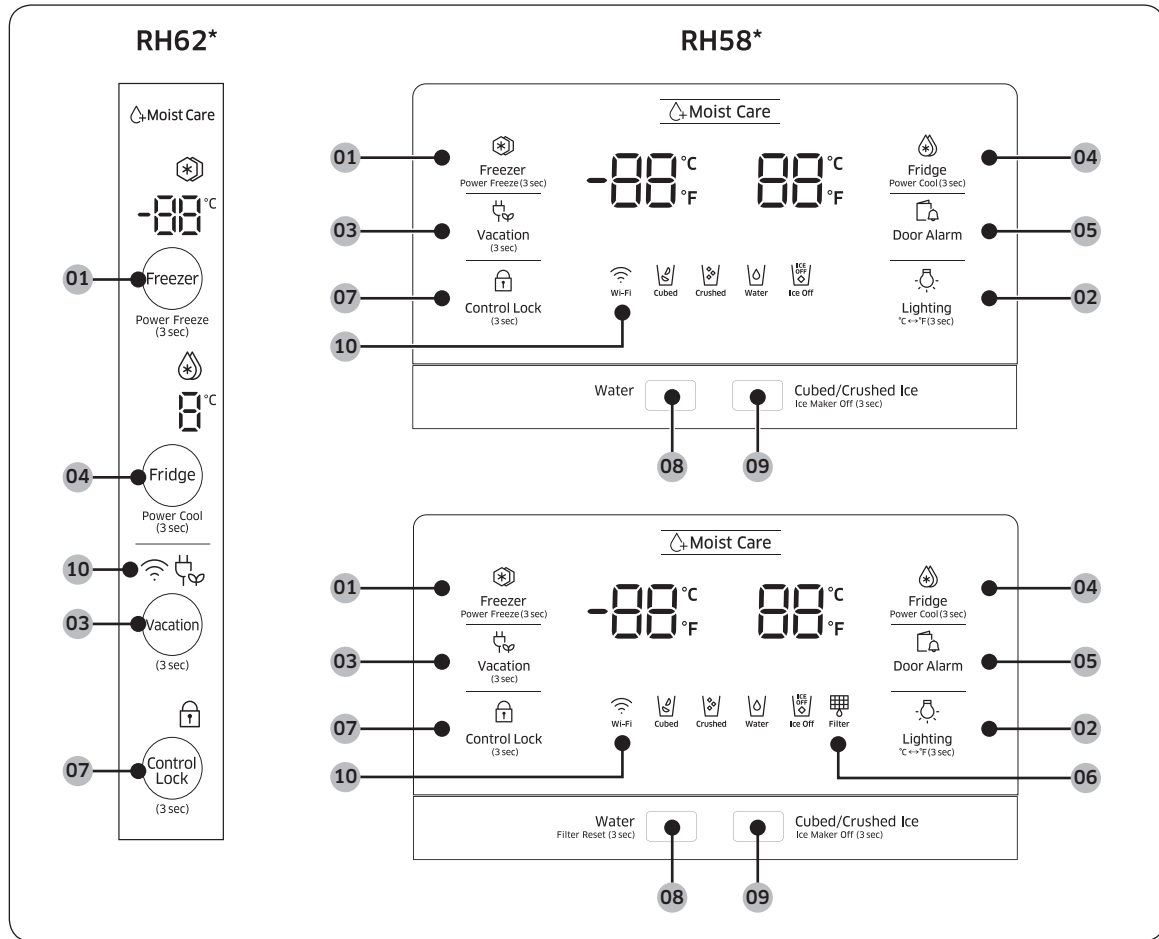
4. Ligue a cablagem eléctrica.



5. Introduza as tampas da dobradiça (parte da frente primeiro) e aperte os parafusos. Aperte os parafusos com uma chave Phillips.

Operações

Painel de funções



01 Freezer (Congelador) / Power Freeze (Congelação rápida)

04 Fridge (Frigorífico) / Power Cool (Refrigeração rápida)

07 Control Lock (Bloqueio do controlo)

10 Ligação à rede *

02 Lighting (Iluminação) / °C ↔ °F

05 Door Alarm (Alarme da porta)

08 Water (Água) / Filter Reset (Reposição do filtro) *

03 Vacation (Férias)

06 Filter (Filtro) *

09 Cubed/Crushed Ice (Cubos de gelo/Gelo picado) / Ice Maker Off (Módulo de produção de gelo desligado)

* Apenas nos modelos aplicáveis

Operações

01 Congelador / Congelação rápida (3 seg)

Freezer (Congelador)	O botão Freezer (Congelador) pode ser utilizado para definir a temperatura do congelador ou para activar Congelação rápida. As temperaturas disponíveis situam-se entre -15 °C e -23 °C.
Power Freeze (Congelação rápida)	<p>Congelação rápida permite acelerar o processo de congelação com a ventoinha na velocidade máxima. O congelador funciona na velocidade máxima durante várias horas e depois regressa à temperatura anterior.</p> <ul style="list-style-type: none">• Para activar Congelação rápida, carregue sem soltar em Freezer (Congelador) durante 3 segundos. O indicador correspondente (❄) acende-se e o frigorífico acelera automaticamente o processo de congelamento.• Para desactivar, carregue sem soltar novamente em Freezer (Congelador) durante 3 segundos. O congelador regressa à definição de temperatura anterior.• Para congelar uma grande quantidade de alimentos, active Congelação rápida pelo menos 24 horas antes de colocar os alimentos no congelador. <p>NOTA</p> <p>A utilização de Congelação rápida aumenta o consumo de energia. Se não pretender utilizar esta função, desactive-a e certifique-se de que regressa à temperatura anterior.</p>

02 Iluminação / °C ↔ °F (3 seg)

Pode utilizar o botão **Lighting (Iluminação)** para alterar a escala de temperatura de Celsius para Fahrenheit e vice-versa. Para alterar a escala de temperatura carregue sem soltar no botão **Lighting (Iluminação)** durante 3 segundos.

03 Férias

Vacation (Férias)	<p>Pode utilizar o botão Vacation (Férias) para activar/desactivar o modo Férias. Se for de férias ou em viagem de negócios, ou se não pretender utilizar o frigorífico durante um longo período de tempo, utilize a função Férias. Carregue sem soltar em Vacation (Férias) durante 3 segundos para desligar o frigorífico com o indicador Férias (🌴) aceso.</p> <p>NOTA</p> <p>Recomendamos vivamente que esvazie o compartimento do frigorífico e que se certifique de que a porta está fechada.</p>
-------------------	--

04 Frigorífico / Refrigeração rápida (3 seg)

O botão **Fridge (Frigorífico)** pode ser utilizado para definir a temperatura do frigorífico ou para activar/desactivar Refrigeração rápida.

Fridge (Frigorífico)	Pode ajustar manualmente a temperatura de refrigeração do frigorífico. Carregue sem soltar Fridge (Frigorífico) para percorrer a barra de temperatura e seleccione a temperatura pretendida entre 1 °C e 7 °C.
Power Cool (Refrigeração rápida)	O botão Refrigeração rápida permite acelerar o processo de refrigeração com a ventoinha na velocidade máxima. Isto é útil para arrefecer rapidamente os alimentos que se estragam facilmente, ou depois de deixar a porta aberta durante algum tempo. O frigorífico funciona na velocidade máxima durante várias horas e depois regressa à temperatura anterior. Carregue sem soltar em Power Cool (Refrigeração rápida) durante 3 segundos.

05 Alarme da porta

Door Alarm (Alarme da porta)	Pode definir o alarme para emitir um alerta. Se deixar a porta aberta durante mais de 2 minutos, o alarme toca e o indicador do alarme (🔔) pisca. O alarme vem activado de fábrica. Para desactivar o alarme, carregue em Door Alarm (Alarme da porta) . Para activar, carregue novamente em Door Alarm (Alarme da porta) .
-------------------------------------	---

06 Filtro

O ciclo de vida do filtro será repostado e o indicador do filtro desliga. O ícone pisca a vermelho durante vários segundos quando abre ou fecha a porta.

Operações

07 Bloqueio do controlo (3 seg)

Control Lock (Bloqueio do controlo)	Para activar o Bloqueio do controlo carregue sem soltar em Control Lock (Bloqueio do controlo) durante 3 segundos. Os controlos no visor são desactivados e o dispensador não funciona, mesmo que empurre a respectiva patilha. Para desactivar, carregue sem soltar novamente durante 3 segundos.
Autenticação do dispositivo	Quando ligar o frigorífico à aplicação Samsung Smart Home ou a dispositivos inteligentes da Samsung, como os televisores Samsung Smart, siga as instruções no ecrã da aplicação ou do dispositivo e carregue sem soltar no botão Control Lock (Bloqueio do controlo) durante 5 segundos. O painel de temperatura mostrará "on (ligado)" durante 5 segundos antes de avançar para o procedimento de autenticação. Note que a função Bloqueio do controlo não será afectada por esta autenticação.

08 Água / Reposição do filtro (3 seg)

Pode utilizar o botão **Water (Água)** para obter água ou para reposição do filtro da água.

Obtenção de água	Carregue em Water (Água) para tirar água. Neste modo, não poderá tirar gelo.
Filter Reset (Reposição do filtro)	Ao fim de cerca de 6 meses (aproximadamente 1200 l) de utilização do filtro de água original, o indicador do filtro fica vermelho para lembrá-lo de que o filtro tem de ser substituído. Se isto acontecer, substitua o filtro e carregue sem soltar em Filter Reset (Reposição do filtro) durante 3 segundos. NOTA Em algumas áreas regionais a água apresenta teores relativamente elevados de calcário. Isto pode reduzir o ciclo de vida do filtro. Nestas áreas, o filtro de água tem de ser substituído com uma frequência superior à indicada acima.

09 Cubos de gelo/Gelo picado / Módulo de produção de gelo desligado (3 seg)

Cubed/Crushed Ice (Cubos de gelo/Gelo picado)	Pode seleccionar um tipo de gelo. Carregue neste botão para alternar entre os dois tipos de gelo existentes, cubos de gelo e gelo picado. O indicador correspondente acende-se.
Ice Maker Off (Módulo de produção de gelo desligado)	Para desactivar a produção de gelo, carregue sem soltar o botão durante três segundos. Neste modo, a produção de gelo é desactivada, mesmo que carregue no botão Cubed/Crushed Ice (Cubos de gelo/Gelo picado) .

10 Ligação de rede (apenas nos modelos aplicáveis)

Pode utilizar o Smart Home Dongle opcional (vendido em separado) para controlar e monitorizar o seu frigorífico através da aplicação Samsung Smart Home. Para mais informações sobre Samsung Smart Home, consulte a secção Samsung Smart Home.

NOTA

- Os sistemas de encriptação recomendados incluem WPA/TKIP e WPA2/AES. Não são suportados protocolos de autenticação de Wi-Fi mais recentes ou não padronizados.
- As redes sem fios podem ser afectadas pelo ambiente de comunicação sem fios circundante.
- Se o seu fornecedor de serviço de Internet registou o endereço MAC do seu PC ou modem para efeitos de identificação, poderá não conseguir ligar o seu frigorífico Samsung Smart à Internet. Se isso acontecer, contacte o seu fornecedor de serviço de Internet para obter assistência técnica.
- As definições do firewall do seu sistema de rede podem estar a impedir o acesso do frigorífico Samsung Smart à Internet. Contacte o seu fornecedor de serviço de Internet para obter assistência técnica. Se este sintoma continuar, contacte um centro de assistência ou revendedor Samsung local.
- Para configurar o ponto de acesso (AP) sem fios, consulte o manual do utilizador do AP.
- Os frigoríficos Samsung Smart com o Samsung Smart Home Dongle suportam os protocolos Wi-Fi 2,4 GHz com IEEE 802.11 b/g/n e Soft-AP (recomenda-se o IEEE 802.11 n).
- Os routers sem fios Wi-Fi não autorizados poderão não ligar aos frigoríficos Samsung Smart aplicáveis.

Operações

Samsung Smart Home (apenas nos modelos aplicáveis)

Instalação

Visite a Google Play Store, a Galaxy Apps ou a Apple App Store e procure “Samsung Smart Home”. Transfira e instale a aplicação Samsung Smart Home fornecida pela Samsung Electronics no seu dispositivo inteligente.

NOTA

- A aplicação Samsung Smart Home foi concebida para o Android 4.0 (ICS) ou superior, ou o iOS 7.0 ou superior, e está otimizada para os smartphones Samsung (séries Galaxy S e Galaxy Note). Noutros modelos de smartphone, algumas funções podem funcionar de forma diferente.
- Para efeitos de melhoramento do desempenho, a aplicação Samsung Smart Home está sujeita a alterações sem aviso ou à interrupção do suporte, de acordo com a política do fabricante.

Conta Samsung

Tem de registar a sua conta Samsung para poder utilizar a aplicação. Se não tem uma conta Samsung, siga as instruções no ecrã da aplicação para criar uma conta Samsung gratuita.

Introdução

1. Insira o Smart Home Dongle na porta correspondente do seu frigorífico.
2. Execute a aplicação Samsung Smart Home e inicie sessão com a sua conta Samsung. Os utilizadores de iPhone têm de fornecer a informação de início de sessão sempre que acederem à aplicação.
3. Aceda a **Device (Dispositivo)** > ícone + e depois toque em **Refrigerator (Frigorífico)**.
4. Siga as instruções no ecrã para fornecer as informações necessárias sobre o router e em seguida toque em **Next (Seguinte)**.
5. Carregue sem largar em **Fridge (Frigorífico)** durante mais de 5 segundos até a mensagem “AP” aparecer no visor. O seu frigorífico ficará registado na aplicação.
6. Quando terminar o registo do dispositivo, o ícone do frigorífico aparecerá na aplicação Samsung Smart Home.
7. Toque no ícone do frigorífico para abrir a página do frigorífico.
8. Quando se estabelece uma ligação à rede, o ícone do Wi-Fi acende-se no frigorífico.

Aplicação do frigorífico

Controlo integrado

Pode monitorizar e controlar o seu frigorífico em casa e na rua.

- Toque no ícone do frigorífico na aplicação Samsung Smart Home para abrir a página do frigorífico.
- Verifique o estado de funcionamento ou notificações do seu frigorífico e altere as opções ou definições, se for necessário.

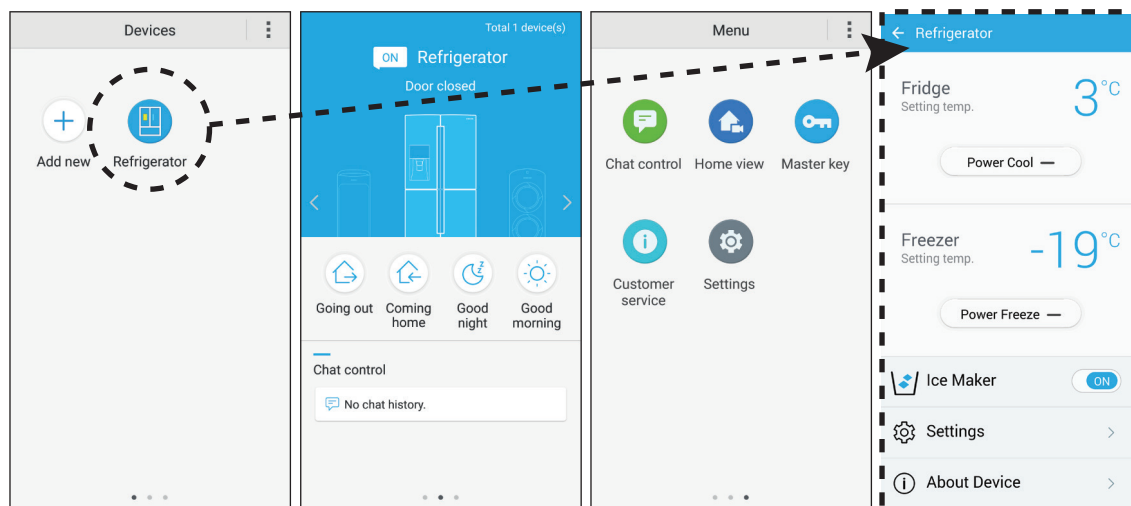
NOTA

Algumas opções ou definições do frigorífico podem não estar disponíveis para controlo remoto.

Funções principais

Registe os aparelhos Samsung Smart Home no servidor Samsung Smart Home para obter acesso remoto.

Descrição geral do menu

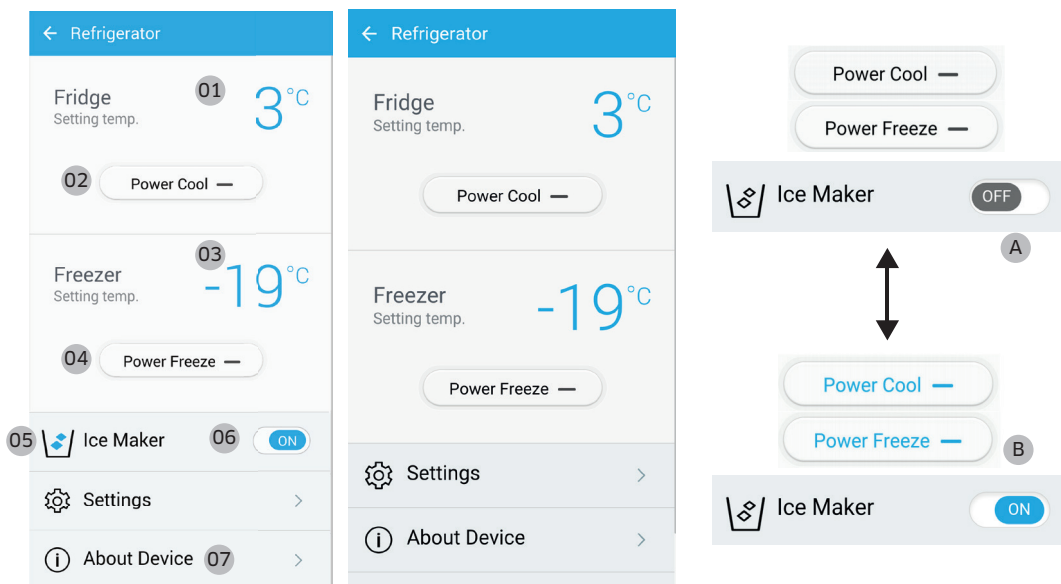


- Toque em **Refrigerator (Frigorífico)** para abrir a página das definições do frigorífico.
- Deslize o dedo para passar para a página seguinte.

Chat control (Controlo por chat)	Pode controlar os seus aparelhos Samsung Smart Home remotamente ou verificar o seu estado de funcionamento.
Home view (Ver casa) (apenas nos modelos aplicáveis)	Pode ver o que se passa na sua sala de estar utilizando a câmara incorporada de um aparelho Samsung Smart Home. Isto só está disponível nos modelos aplicáveis.
Master key (Chave-mestra)	A chave-mestra foi concebida para controlar o sistema de bloqueio para diferentes actividades do utilizador como, por exemplo, sair de casa, chegar a casa, ir para a cama à noite e o despertar matinal. Isto só está disponível nos modelos aplicáveis.
Customer service (Serviço ao cliente)	O manual do utilizador pode ser transferido da Internet, sendo também fornecida a informação de contacto para o apoio ao cliente.
Settings (Definições)	<ul style="list-style-type: none"> • Pode verificar o dispositivo ligado, bem como a informação do software (versão e licenças de fonte aberta), e adicionar dispositivos ou seleccionar um país. • Pode simular a operação do dispositivo actual para efeitos de demonstração.

Operações

Definições do frigorífico



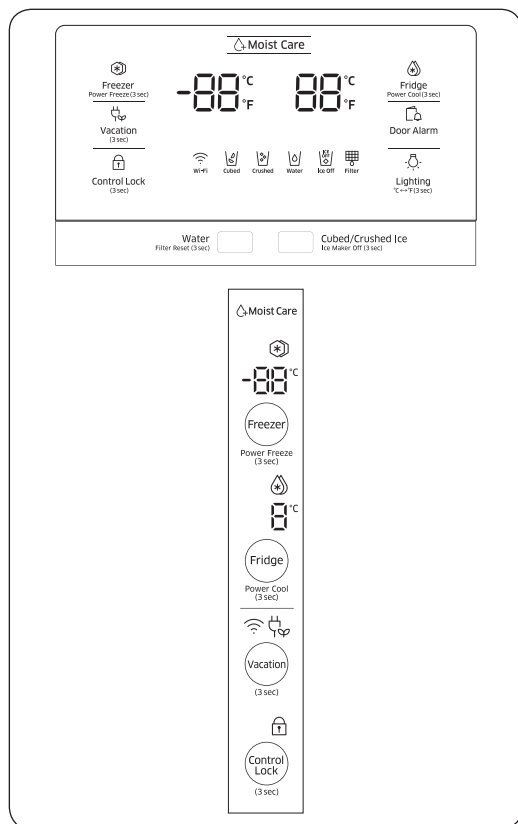
A: Desactivado (preto)

B: Activado (azul)

Fridge (Frigorífico)	<p>01 Mostra a temperatura actualmente definida para o frigorífico.</p> <p>02 Pode ligar ou desligar a Refrigeração rápida e verificar as definições actuais.</p>
Freezer (Congelador)	<p>03 Mostra a temperatura actualmente definida para o congelador.</p> <p>04 Pode ligar ou desligar a Congelação rápida e verificar as definições actuais.</p>
Ice Maker (Módulo de produção de gelo)	<p>05 Mostra a definição do modo actual.</p> <p>06 Pode ligar ou desligar o módulo de produção de gelo e verificar o estado da produção de gelo com as actuais definições.</p>
About Device (Sobre o dispositivo)	<p>07 Mostra a informação do produto, incluindo a versão actual, iniciação, Auto-verificação e Balcão de ajuda. O manual do utilizador pode ser transferido da Internet, sendo também fornecida a informação de contacto para o apoio ao cliente.</p> <p>Self Check (Auto-verificação) Ao consultar Auto-verificação, pode verificar os resultados de diagnóstico do seu frigorífico. Se detectar um sintoma anormal, a função Auto-verificação apresenta informação que pode ser utilizada para a assistência ao cliente.</p>

Definições de temperatura

Para garantir um desempenho ideal, recomendamos que regule a temperatura para $-19\text{ }^{\circ}\text{C}$ para o congelador e $3\text{ }^{\circ}\text{C}$ para o frigorífico.



Congelador

A temperatura do congelador pode ser regulada entre $-23\text{ }^{\circ}\text{C}$ e $-15\text{ }^{\circ}\text{C}$.

Para mudar a temperatura, carregue sem soltar **Freezer (Congelador)** até seleccionar a temperatura pretendida. A temperatura muda em intervalos de $1\text{ }^{\circ}\text{C}$.

- Temperatura recomendada: $-19\text{ }^{\circ}\text{C}$

NOTA

O gelado pode derreter a $-15\text{ }^{\circ}\text{C}$.

Frigorífico

A temperatura do frigorífico pode ser regulada entre $1\text{ }^{\circ}\text{C}$ e $7\text{ }^{\circ}\text{C}$.

Para mudar a temperatura, carregue sem soltar **Fridge (Frigorífico)** até seleccionar a temperatura pretendida. A temperatura muda em intervalos de $1\text{ }^{\circ}\text{C}$.

- Temperatura recomendada: $3\text{ }^{\circ}\text{C}$

A temperatura do congelador ou do frigorífico pode subir se abrir a porta com frequência ou se colocar uma grande quantidade de alimentos no frigorífico. Se for o caso, o visor da temperatura pisca até que o frigorífico volte às definições de temperatura especificadas.

NOTA

Se o visor da temperatura continuar a piscar, desligue o frigorífico da tomada e reinicie-o passados 10 minutos.

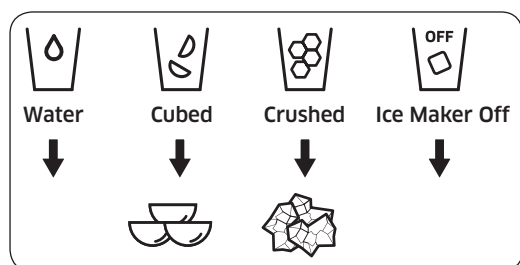
Operações

Funções especiais

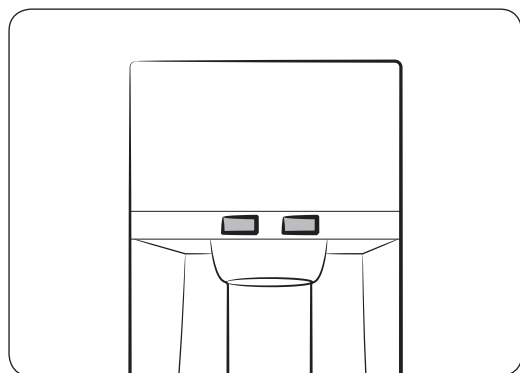
O frigorífico inclui dispositivos dos quais se pode tirar o máximo partido.

Dispensador de água (apenas nos modelos aplicáveis)

Com o dispensador de água, pode obter água sem abrir a porta do frigorífico.



Basicamente, o dispensador de água permite três opções: água fresca, cubos de gelo e gelo picado. Se não quiser obter gelo carregue em **Ice Maker Off** (Módulo de produção de gelo desligado).



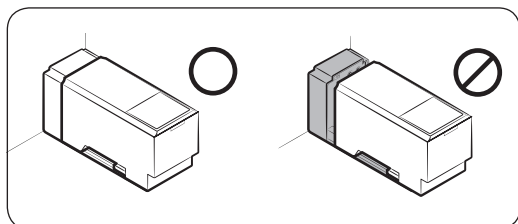
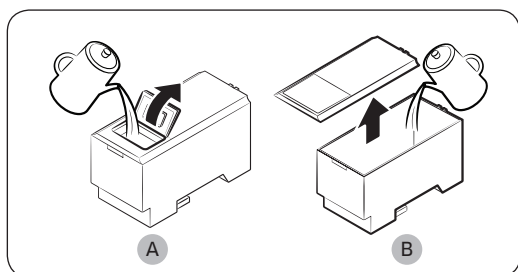
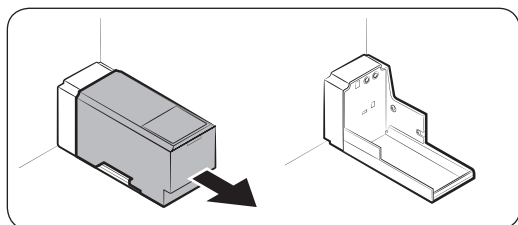
Com o módulo de produção de gelo activado

1. Carregue para seleccionar o tipo de gelo.
2. Coloque um copo debaixo da patilha do dispensador e pressione-a. Sai gelo do dispensador.
3. Carregue para seleccionar água.
4. Em seguida, coloque o copo debaixo da patilha do dispensador e pressione-a. Sai água do dispensador.

NOTA

- Aguarde dois segundos antes de retirar o copo do dispensador, para não entornar.
- Se continuar a pressionar a patilha do dispensador durante cerca de um minuto, o dispensador pára de funcionar. Para obter mais água, solte e volte a pressionar a patilha.
- Certifique-se de que o copo fica alinhado com o dispensador para evitar que a água dispensada se entorne.
- Se não utilizar o dispensador de água durante 2-3 dias, a água dispensada pode ter um cheiro ou sabor anormal. Não se trata de uma avaria do sistema. Deite fora os primeiros 1-2 copos de água.

Para encher o depósito de água



Na primeira utilização, limpe o interior do depósito de água e seque-o bem.

1. Segure ambas as pegas da parte da frente do depósito e faça-o deslizar conforme ilustrado.

2. Abra a **portinhola frontal (A)** da tampa ou a **tampa inteira (B)** e encha o depósito com um máximo de 5 litros de água.

⚠ ATENÇÃO

Não exceda o nível máximo. A água transborda.

3. Reintroduza o depósito de água e encaixe-o no mecanismo do dispensador. Certifique-se de que a parte da frente (com a portinhola frontal) do depósito está virada para a frente.

⚠ ATENÇÃO

- Certifique-se de que o depósito de água está bem encaixado na prateleira. Caso contrário, o depósito de água pode não funcionar correctamente.
- Não utilize o frigorífico sem ter introduzido o depósito de água. Pode diminuir o desempenho de refrigeração.
- Encha o depósito apenas com água potável como, por exemplo, água mineral ou purificada. Não utilize outros líquidos.
- Tenha cuidado ao mover um depósito cheio. Pode ferir-se gravemente se deixar cair o depósito.
- Não tente desmontar a bomba interna sozinho. Se danificar ou desligar a bomba interna do depósito de água, o dispensador não funciona.

Primeira utilização

- Carregue na patilha do dispensador durante 10 segundos para fazer circular o ar dos tubos do sistema de abastecimento de água.
- Deite fora os primeiros seis copos de água para remover impurezas do sistema de abastecimento de água.

Operações

Para obter água

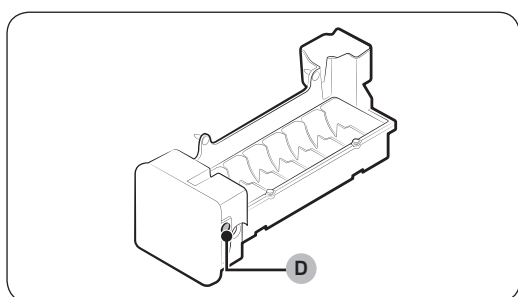
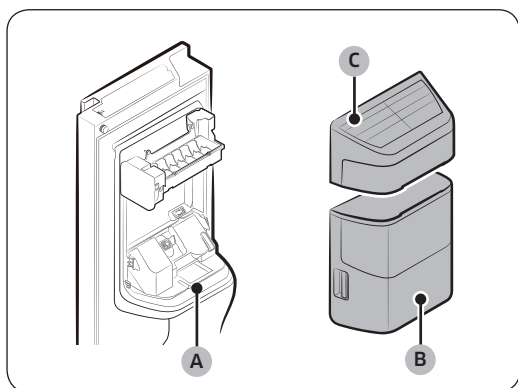
Coloque um copo por baixo da saída de água e empurre-o suavemente contra a patilha do dispensador.

⚠ ATENÇÃO

- Certifique-se de que o copo fica alinhado com o dispensador para evitar que a água dispensada se entorne.
- Se não utilizar o dispensador de água durante 2-3 dias, a água dispensada pode ter um cheiro ou sabor anormal. Não se trata de uma avaria do sistema. Deite fora os primeiros 1-2 copos de água.

Produção de gelo (apenas nos modelos aplicáveis)

O frigorífico tem um módulo de produção de gelo incorporado que dispensa gelo automaticamente, para usufruir de água filtrada com cubos de gelo ou gelo picado, ao seu gosto.



Se o gelo não sair, verifique primeiro se o módulo de produção de gelo está a fazer gelo correctamente.

Para verificar o módulo de produção de gelo

1. Agarre cuidadosamente no **depósito do módulo de produção de gelo (B)** com as duas mãos e retire-o da **calha para gelo (A)**.
2. Verifique se o depósito do módulo de produção de gelo contém gelo como seria de esperar.
3. A seguir, agarre na **tampa do módulo de produção de gelo (C)** e levante ligeiramente para cima, para retirar.
4. Carregue em **Teste (D)** na lateral do módulo de produção de gelo. Ouvirá um som (dingue-dongue) quando carregar no botão.
5. Ouvirá outro som se o módulo de produção de gelo funcionar correctamente.

📄 NOTA


Se este sintoma continuar, contacte o instalador do tubo de água ou um centro de assistência técnica local da Samsung.

⚠ ATENÇÃO

- Não carregue no botão repetidamente depois de a cuvete de gelo estar cheia com gelo ou água. A água pode transbordar ou o gelo pode ficar preso.

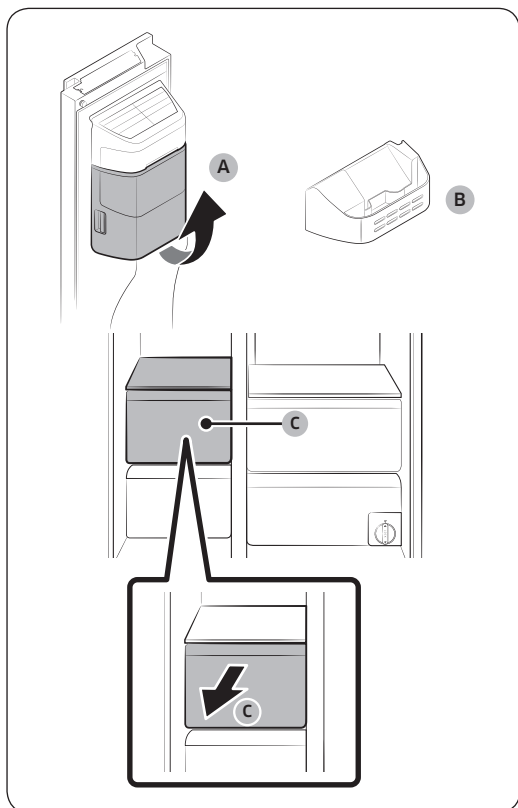
-
- Quando o frigorífico volta a ligar-se à fonte de alimentação a seguir a um corte de energia, o depósito do módulo de produção de gelo pode conter uma mistura de cubos de gelo derretidos e encravados, originando a falha do sistema. Para evitar que isto aconteça, esvazie o depósito do módulo de produção de gelo antes de utilizar o frigorífico.
 - Para não deixar cair o depósito do módulo de produção de gelo, use sempre as duas mãos quando retirar ou voltar a colocar esse depósito.
 - Não deixe as crianças pendurarem-se ou brincarem com o dispensador de gelo ou com o depósito do módulo de produção de gelo. As crianças podem magoar-se.
 - Não coloque os dedos ou outros objectos dentro do orifício do dispensador ou na calha para gelo. Risco de ferimentos ou danos no material.

 **NOTA**

- Se retirar o depósito do módulo de produção de gelo, o indicador de Ice Maker Off (Módulo de produção de gelo desligado) () piscará.
- A remoção do depósito do módulo de produção de gelo não afecta o desempenho térmico nem mecânico do frigorífico.
- O volume declarado do congelador é baseado na utilização da guia do congelador depois de o módulo de produção de gelo, a gaveta para snacks e a gaveta superior serem retirados.

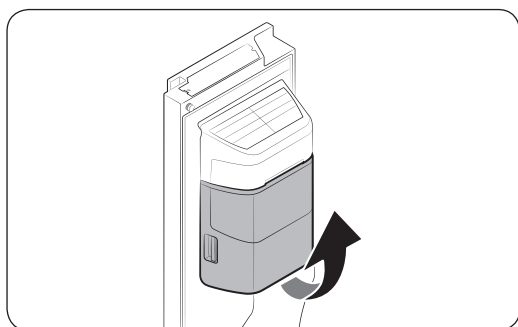
Operações

Para garantir mais espaço de armazenamento (apenas nos modelos aplicáveis)



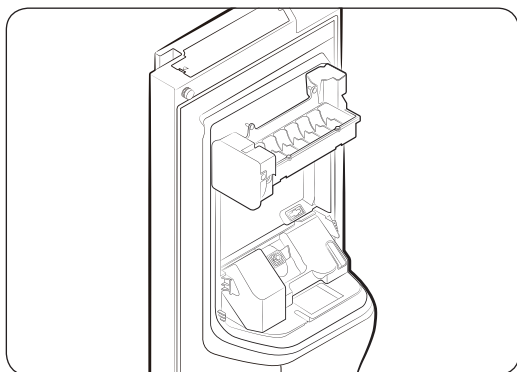
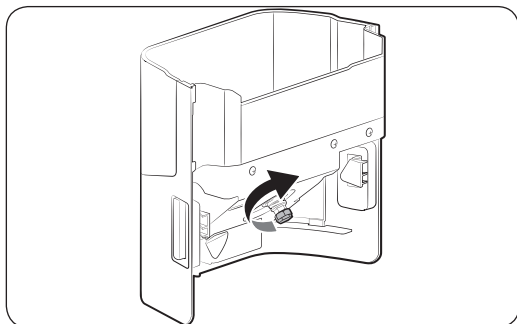
Se não utilizar o módulo de produção de gelo e necessitar de mais espaço de armazenamento, retire o depósito do módulo de produção de gelo (A) e a gaveta para snacks. A seguir, insira a guia do congelador (B) no lugar do depósito do módulo de produção de gelo. Para obter mais espaço retire a gaveta superior (C) do congelador.

Depósito do módulo de produção de gelo



Se não usar o dispensador de gelo durante um longo período de tempo, o gelo poderá ficar colado dentro do depósito. Se isso acontecer, retire e esvazie o depósito do módulo de produção de gelo.

1. Para retirar o depósito do módulo de produção de gelo, levante-o com cuidado e puxe-o devagar segurando nas pegas com as duas mãos.
2. Retire e esvazie o depósito do módulo de produção de gelo.



3. Quando terminar, rode a 90° a alavanca na parte de trás do depósito e volte a colocar o depósito no lugar. Certifique-se de que encaixa devidamente o depósito até ouvir um estalido.
4. Carregue sem soltar em **Ice Maker Off (Módulo de produção desligado)** durante 3 segundos para reposição do módulo de produção de gelo.

⚠ ATENÇÃO

- Não exerça demasiada força sobre a tampa do depósito, porque ela pode partir-se.
- Não feche a porta com força, porque pode transbordar água do módulo de produção de gelo.
- Para evitar ferimentos, apanhe os pedaços de gelo ou limpe a água que tiverem caído no chão.
- Para evitar acidentes ou ferimentos, não deixe as crianças brincarem com o dispensador de água ou com o módulo de produção de gelo.
- Não coloque a mão ou qualquer objecto na calha para gelo. Isso pode causar risco de ferimentos ou danos no produto.

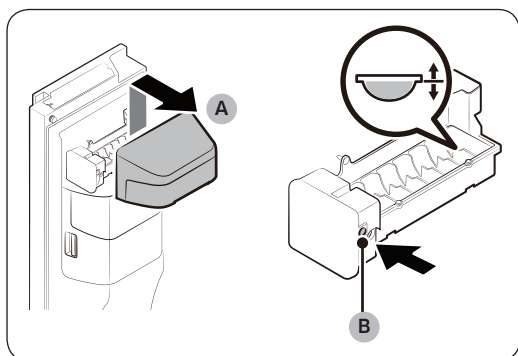
📄 NOTA

- Se o indicador do módulo de produção de gelo (📄) piscar, retire o depósito do módulo de produção de gelo e volte a colocá-lo. Certifique-se de que é devidamente recolocado.
- Durante o processo de produção de gelo, é normal que o módulo de produção de gelo emita sons.
- Nem o módulo de produção de gelo nem o dispensador de água funcionam com a porta aberta.

Operações

Pressão da água

Se quiser verificar a quantidade de água que vai para a cubete de gelo siga os passos abaixo indicados.

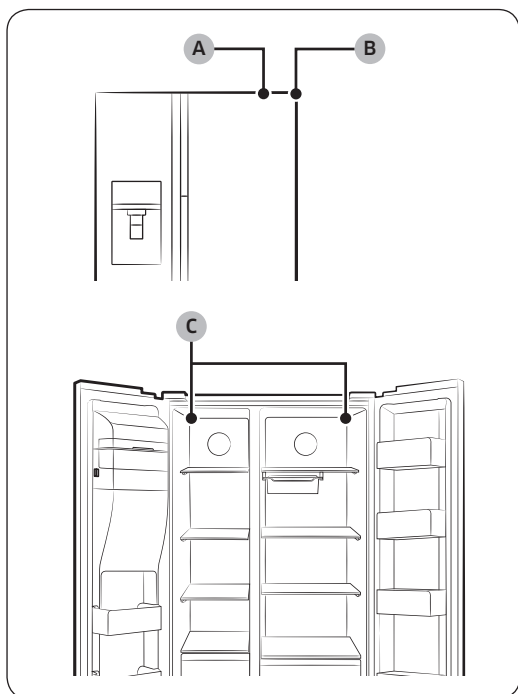


1. Levante cuidadosamente a **tampa do módulo de produção de gelo (A)** para a retirar.
2. Carregue em **Teste (B)** na lateral do módulo de produção de gelo. Por norma, a cubete de gelo enche-se de água em alguns minutos.
3. Se o nível de água for inferior ao esperado verifique a pressão de água no tubo de abastecimento de água com origem na respectiva fonte de abastecimento. Não se trata de uma avaria do sistema.

⚠ ATENÇÃO

- Não carregue no botão **Teste** continuamente se a cubete estiver cheia de água. A água pode transbordar ou o gelo pode ficar preso.
- Certifique-se de que o depósito do módulo de produção de gelo está devidamente colocado. Caso contrário, o módulo de produção de gelo pode não funcionar.

Smart Eco (apenas nos modelos aplicáveis)



O sistema Smart Eco regula o frigorífico de forma inteligente em função das condições ambientais vigentes, através de quatro sensores situados nas partes interna e externa do frigorífico, de modo a manter os alimentos frescos. Este sistema inteligente regista igualmente padrões de utilização e as condições operacionais, de modo a poupar energia.

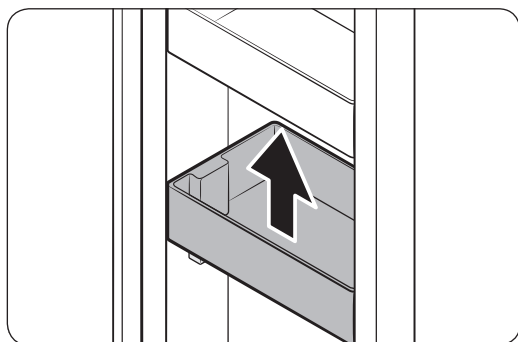
- A. Sensor de temperatura externa
- B. Sensor de humidade externa
- C. Sensores de temperatura interna

Compartimento elevatório (apenas nos modelos aplicáveis)

Pode armazenar alimentos a diferentes alturas regulando a posição vertical do compartimento.

ATENÇÃO

Não se esqueça de esvaziar o compartimento antes de regular a altura. As garrafas de vidro e os recipientes de bebidas de vidro podem cair quando se baixa o compartimento, provocando ferimentos.



1. Para regular a posição vertical do compartimento, segure na parte de baixo com as duas mãos e eleve a posição conforme adequado.
2. Pode regular a posição vertical a quatro níveis diferentes.

NOTA

Para baixar o compartimento depois de elevado suba-o primeiro até ao nível superior e depois baixe-o até à posição original.

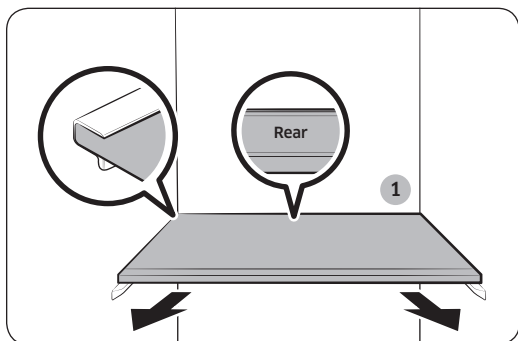
NOTA

Para retirar o compartimento elevatório consulte a página 53.

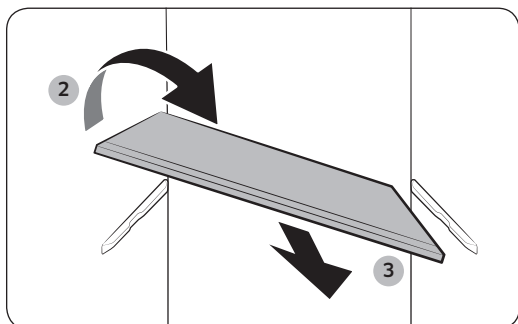
Manutenção

Manuseamento e cuidado

Prateleiras (frigorífico/congelador)



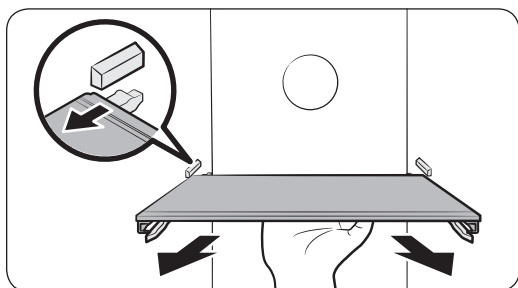
- Para retirar uma prateleira, primeiro abra completamente a respectiva porta. Segure na parte da frente da prateleira, levante-a com cuidado e deslize-a para fora.
- Se a porta não abrir completamente, puxe a prateleira para fora até meio e vire-o ao contrário para retirá-la.



⚠ ATENÇÃO

- A prateleira tem de ser introduzida correctamente. Não a introduza ao contrário.
- Os recipientes de vidro podem riscar a superfície das prateleiras de vidro.

Manuseamento da prateleira deslizante (frigorífico/congelador)

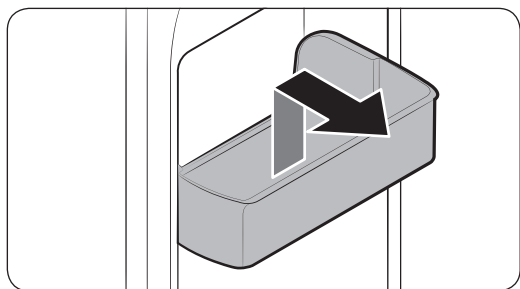


- Para retirar a prateleira segure na parte de baixo da mesma, levante-a com cuidado e puxe-a.

📄 NOTA

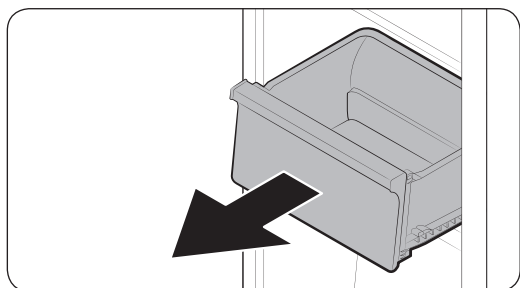
Não segure na parte da frente da prateleira para a retirar, porque ela não se solta na parte da frente.

Compartimento da porta



Para retirar um compartimento da porta, segure nas partes dianteiras do compartimento e levante cuidadosamente para retirar.

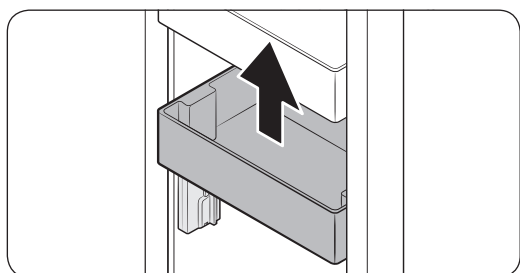
Gavetas



Levante cuidadosamente a parte da frente da gaveta e faça-a deslizar para fora.

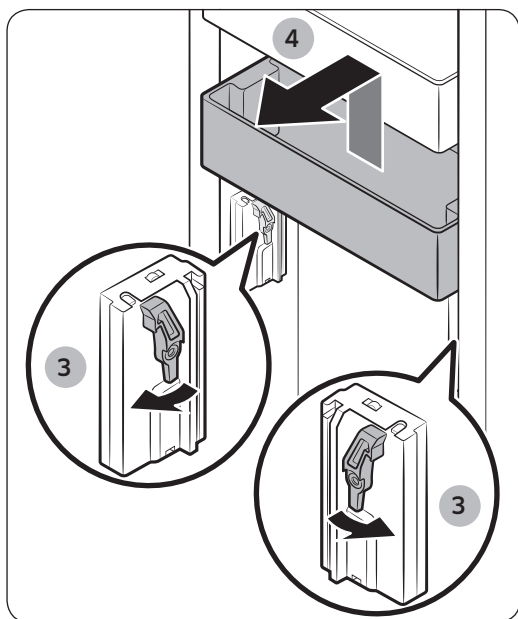
Compartimento elevatório (apenas nos modelos aplicáveis)

Remoção do compartimento elevatório



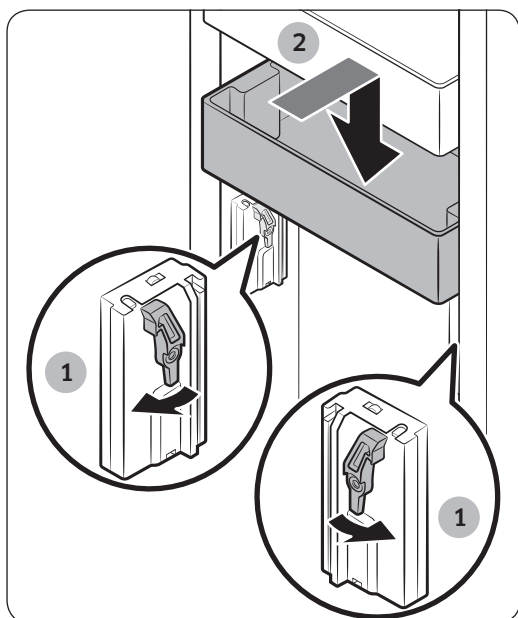
1. Abra a porta interior.
2. Levante o compartimento até ao nível superior de modo que fiquem visíveis as alavancas da calha.

Manutenção



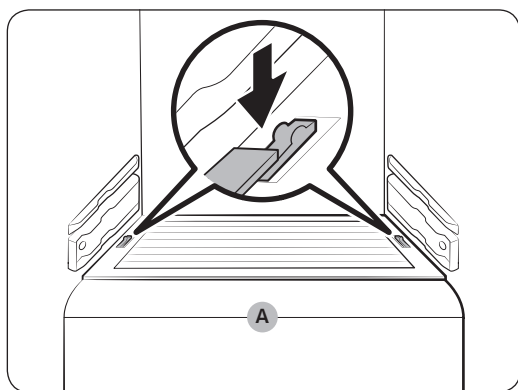
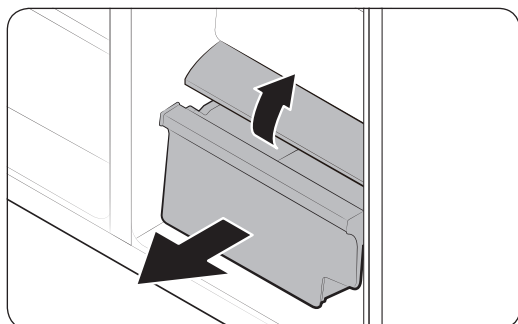
3. Gire ambas as alavancas para fora para as destrancar. Estarão destrancadas quando ouvir um estalido.
4. Levante o compartimento com cuidado e retire-o.

Recolocação do compartimento elevatório



1. Gire ambas as alavancas para fora para as destrancar. Estarão destrancadas quando ouvir um estalido.
2. Coloque o compartimento na calha. O compartimento é rebaixado e trancado automaticamente.

Gaveta de vegetais/Gaveta de alimentos secos



Para retirar a gaveta de vegetais do frigorífico ou a gaveta de alimentos secos do congelador.

1. Retire primeiro os compartimentos multifunções circundantes, se for necessário.
2. Se o seu frigorífico tiver uma tampa (A) para a gaveta dos legumes/alimentos secos retire essa tampa. Para poder retirá-la, deslize-a enquanto pressiona os grampos de ambos os lados.
3. Puxe com cuidado a gaveta dos legumes/ alimentos secos.

Depósito do módulo de produção de gelo

Para retirar o depósito do módulo de produção de gelo consulte a secção Diagnóstico, na página 48.

Manutenção

Limpeza

Interior e exterior

AVISO

- Não utilize benzeno, diluente nem detergente doméstico/para automóveis, tal como o Clorox™, para efeitos de limpeza. Podem danificar a superfície do frigorífico e provocar um incêndio.
- Não pulverize água sobre o frigorífico. Pode provocar choques eléctricos.
- Não coloque os dedos nem outros objectos no orifício do dispensador.

Utilize regularmente um pano seco para remover todas as substâncias estranhas, como pó ou água, dos pontos de contacto e dos terminais da ficha de alimentação.

1. Retire o cabo de alimentação da tomada.
2. Utilize um pano macio sem fibras ou um toalhete de papel humedecido para limpar o interior e o exterior do frigorífico.
3. Quando terminar, utilize um pano ou toalhete de papel seco para secar bem.
4. Introduza o cabo de alimentação na tomada.

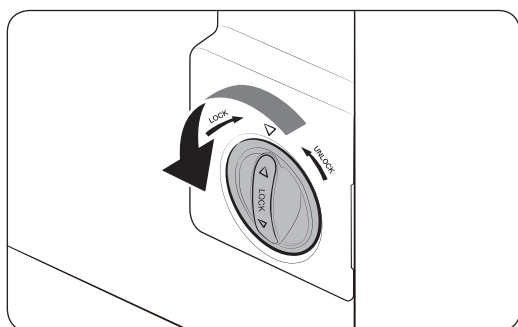
Substituição

Filtro de água (apenas nos modelos aplicáveis)

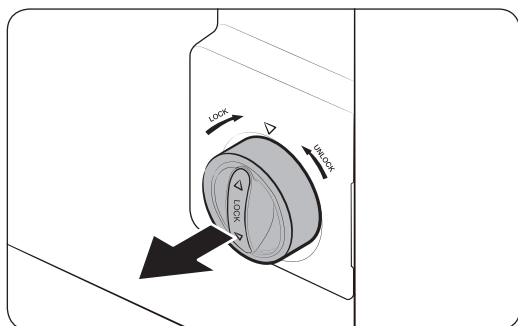
AVISO

- Não utilize filtros de água de terceiros. Utilize apenas filtros fornecidos ou aprovados pela Samsung.
- Os filtros não aprovados podem verter e danificar o frigorífico, causando choques eléctricos. A Samsung não se responsabiliza por quaisquer danos decorrentes da utilização de filtros de água de terceiros.

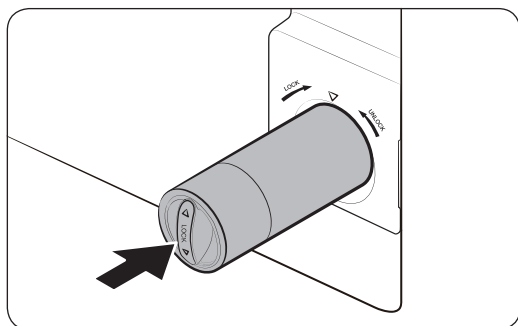
O indicador do filtro () fica vermelho como forma de lembrar o utilizador que está na hora de substituir o filtro de água.



1. Rode o botão do filtro para a esquerda 90 graus. O filtro é desbloqueado.

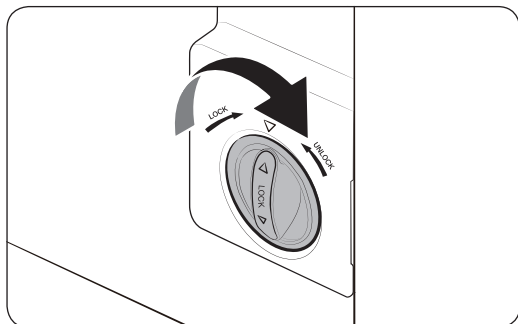


2. Puxe-o para fora.



3. Insira um novo filtro. Utilize apenas filtros fornecidos ou aprovados pela Samsung.

Manutenção



4. Rode o botão do filtro para a direita para bloqueá-lo no devido lugar.
5. Carregue sem soltar em **Filter Reset (Reposição do filtro)** no painel de funções durante 3 segundos para repor o ciclo de vida do filtro. O indicador do filtro (☐) desliga-se.
6. Concluída a substituição, deite 4 litros de água para dentro do tubo de água para remover as impurezas. Para mais informações consulte a secção Deitar água.

NOTA

- Após a instalação de um novo filtro, é possível que o dispensador de água deite um ligeiro esguicho de água. Isto acontece porque entrou água para o tubo de água.
- Este processo de substituição pode fazer com que o frigorífico verta água para o chão. Se for o caso, limpe com panos secos.

Sistema de filtragem de água por osmose inversa

A pressão de água do sistema de abastecimento de água para um sistema de filtragem de água por osmose inversa tem de ser entre 241 kPa e 827 kPa.

A pressão de água do sistema de filtragem de água por osmose inversa para o tubo de água fria do frigorífico tem de ser pelo menos de 276 kPa. Se a pressão de água for inferior à especificada:

- Verifique se o filtro de sedimentos do sistema de osmose inversa está bloqueado. Substitua o filtro, se necessário.
- Encha o depósito de água no sistema de osmose inversa.
- Se o frigorífico estiver equipado com um filtro de água, pode reduzir ainda mais a pressão da água, quando utilizado em simultâneo com um sistema de osmose inversa. Retire o filtro de água.

Para obter mais informações ou para solicitar assistência técnica, contacte um canalizador licenciado.

Encomenda de um novo filtro

Para comprar um filtro de água novo, contacte um centro de assistência técnica local da Samsung.

Lâmpadas e filtro antibacteriano

As lâmpadas e o filtro antibacteriano não podem ser substituídos pelo utilizador. Não tente substituí-los sozinho. Para os substituir, contacte um centro de assistência técnica local da Samsung.

Resolução de problemas

Se detectar uma situação anormal no frigorífico, consulte primeiro a tabela abaixo e experimente as sugestões.

Geral

Sintoma	Acção
Não funciona ou não efectua a refrigeração.	<ul style="list-style-type: none">• Certifique-se de que o cabo de alimentação está correctamente ligado.• Certifique-se de que o controlo de temperatura está correctamente definido. Experimente definir uma temperatura mais baixa.• Certifique-se de que o frigorífico está afastado da luz solar directa ou de uma fonte de calor. Se não estiver, o desempenho de refrigeração pode ser afectado.• Certifique-se de que o frigorífico tem folga suficiente em relação às paredes traseira e laterais ou ao armário. Se não estiver, o desempenho de refrigeração pode ser afectado.• Uma grande quantidade de alimentos pode bloquear a ventilação do frigorífico. Para que o frigorífico funcione normalmente, não coloque grandes quantidades de alimentos no interior.
Os alimentos congelam dentro do frigorífico.	<ul style="list-style-type: none">• Verifique se o controlo de temperatura está definido para a temperatura mais baixa. Se for o caso, defina para uma temperatura mais alta ou para a temperatura ideal.• Esta situação acontece se a temperatura ambiente estiver demasiado baixa. Defina a temperatura para um nível mais alto.• Verifique se os alimentos que têm um elevado teor de água estão colocados na área mais fria do frigorífico ou perto da abertura de ventilação. Se for o caso, mude os alimentos para outras prateleiras do frigorífico.
Emite ruídos.	<ul style="list-style-type: none">• Certifique-se de que o frigorífico está instalado sobre uma superfície estável e plana.• Certifique-se de que o frigorífico tem folga suficiente em relação às paredes traseira e laterais ou ao armário.• Mantenha o frigorífico livre de impurezas ou objectos estranhos no interior ou por baixo do mesmo.• O interior do frigorífico pode emitir um som de tiquetaque, o que ocorre quando os diversos acessórios se contraem ou expandem. Não se trata de uma avaria do sistema.

Resolução de problemas

Sintoma	Acção
Os cantos frontais e as partes laterais ficam quentes e formam condensação.	<ul style="list-style-type: none">• Para evitar a formação de condensação, os cantos frontais do frigorífico estão equipados com tubos resistentes ao calor. Se a temperatura ambiente subir, este equipamento pode não funcionar eficazmente. Não se trata de uma avaria do sistema.• Certifique-se de que a porta está correctamente fechada. Se deixar a porta aberta durante algum tempo, pode formar-se condensação.• Pode formar-se condensação na superfície exterior do frigorífico se o ar húmido entrar em contacto com a superfície fria do frigorífico.
O módulo de produção de gelo não faz gelo.	<ul style="list-style-type: none">• Tem de aguardar 12 horas para que o frigorífico faça gelo.• Certifique-se de que o módulo de produção de gelo não é parado enquanto faz gelo.• Certifique-se de que o depósito de água está cheio de água.• Verifique se existe acumulação de gelo no depósito do módulo de produção de gelo. Se for o caso, esvazie o depósito do módulo de produção de gelo e tente novamente.
O dispensador de água não está a funcionar.	<ul style="list-style-type: none">• Verifique se o depósito de água está congelado. Se estiver, seleccione uma temperatura mais alta para o frigorífico.• Certifique-se de que o depósito de água está cheio de água.• Certifique-se de que o depósito de água está correctamente instalado.• Certifique-se de que o filtro de água está correctamente instalado.
Ouve-se um borbulhar.	<ul style="list-style-type: none">• O frigorífico emite este som durante o processo de refrigeração, o que é normal.
Existe um mau cheiro no interior do frigorífico.	<ul style="list-style-type: none">• Verifique se não há comida estragada. Recomendamos que limpe o frigorífico regularmente e que retire os alimentos que estiverem ou que possam estar estragados.• Certifique-se de que os alimentos de cheiro forte estão embrulhados de modo a estarem hermeticamente fechados.
Forma-se gelo nas paredes interiores.	<ul style="list-style-type: none">• Certifique-se de que nenhum alimento está a bloquear as aberturas de ventilação do frigorífico. Também é importante dispor os alimentos de maneira uniforme para a ventilação.• Certifique-se de que a porta está correctamente fechada.
Forma-se condensação nas paredes interiores ou à volta dos vegetais.	<ul style="list-style-type: none">• Acontece quando os alimentos com elevado teor de água são armazenados a descoberto ou quando se deixa a porta aberta durante algum tempo.• Certifique-se de que os alimentos estão tapados ou colocados em recipientes herméticos.

Sintoma	Acção
O módulo de produção de gelo não fornece cubos de gelo.	<p>Faça as seguintes verificações:</p> <ul style="list-style-type: none">• Pressione a patilha do dispensador de água para verificar o abastecimento de água.• Pressione a patilha do dispensador de gelo para verificar o funcionamento do motor sem-fim do módulo de produção de gelo.• Verifique se existem objectos que impeçam o funcionamento do motor sem-fim. Se for o caso, retire os objectos e desobstrua a área do motor.• Se o módulo de produção de gelo não for utilizado durante muito tempo, pode haver acumulação de gelo no depósito do módulo de produção de gelo que impeça o funcionamento correcto do motor sem-fim. Se for o caso, retire e esvazie o depósito do módulo de produção de gelo; em seguida, tente obter gelo.

Resolução de problemas

Samsung Smart Home

Sintoma	Acção
Não consegui encontrar a “Samsung Smart Home” no mercado das aplicações.	<ul style="list-style-type: none">A aplicação Samsung Smart Home está disponível em smartphones com Android 4.0 (ICS) ou superior, ou iOS 7.0 ou superior.
A aplicação Samsung Smart Home não funciona.	<ul style="list-style-type: none">A aplicação Samsung Smart Home só está disponível nos modelos aplicáveis.A antiga aplicação Samsung Smart Refrigerator não se liga aos modelos Samsung Smart Home.
A aplicação Samsung Smart Home está instalada, mas não está ligada ao meu frigorífico.	<ul style="list-style-type: none">Tem de iniciar sessão na sua conta Samsung para utilizar a aplicação.Confirme se o seu router está a funcionar normalmente.Confirme se o Smart Home Dongle está inserido correctamente.Se o ícone do Wi-Fi no visor do frigorífico estiver desligado, significa que ainda não foi estabelecida ligação à rede. Neste caso, utilize a aplicação Samsung Smart Home para ligar e registar o seu frigorífico no ponto de acesso (AP) da sua casa.
Não consegui iniciar sessão na aplicação.	<ul style="list-style-type: none">Tem de iniciar sessão na sua conta Samsung para utilizar a aplicação.Se não tem uma conta Samsung, siga as instruções no ecrã da aplicação para criar uma.
Aparece uma mensagem de erro quando tento registar o meu frigorífico.	<ul style="list-style-type: none">A Easy Connection (Ligação simples) pode falhar devido à distância a que se encontra do seu ponto de acesso (AP) ou à interferência eléctrica do ambiente circundante. Espere um momento e tente novamente.
A ligação da aplicação Samsung Smart Home ao meu frigorífico ficou bem feita, mas a aplicação não é executada.	<ul style="list-style-type: none">Saia e reinicie a aplicação Samsung Smart Home, ou desligue e volte a ligar o router.Retire o Smart Home Dongle e volte a ligá-lo correctamente. De seguida, tente novamente.

Memo

Contacte a Samsung Internacional

Se tem algumas dúvidas ou comentários sobre os nossos produtos, por favor contacte a linha de apoio a Clientes Samsung.

País	Centro de assistência	Website
CYPRUS	8009 4000 only from landline, toll free	www.samsung.com/gr/support
GREECE	80111-SAMSUNG (80111 726 7864) only from land line (+30) 210 6897691 from mobile and land line	
ITALIA	800-SAMSUNG (800.7267864)	www.samsung.com/it/support
PORTUGAL	808 20 7267	www.samsung.com/pt/support
SPAIN	0034902172678 [HHP] 0034902167267	www.samsung.com/es/support



DA68-03412X-01