



PLANCHA A VAPOR - MANUAL DE INSTRUCCIONES  
STEAM IRON - INSTRUCTION MANUAL  
FÉR A VAPEUR - MANUEL D'INSTRUCTIONS  
FERRO DE ENGOMAR A VAPOR - MANUAL DE INSTRUÇÕES



SV 2205

Sonifer,S.A.  
Avenida de Santiago, 86  
30007 Murcia  
España  
E-mail: [sonifer@sonifer.es](mailto:sonifer@sonifer.es)  
MADE IN P.R.C.

Lea atentamente este manual antes de utilizar este aparato y guárdelo para futuras consultas. Sólo así podrá obtener los mejores resultados y la máxima seguridad de uso.

Read this manual carefully before running this appliance and save it for reference in order to obtain the best results and ensure safe use.

Veuillez lire attentivement ce manuel avant d'utiliser cet appareil et conservez-le pour toute consultation future. C'est la seule façon d'obtenir les meilleurs résultats et une sécurité optimale d'utilisation.

Leia este manual cuidadosamente antes de utilizar este aparelho e guarde-o para consulta futura. Só assim, poderá obter os melhores resultados e a máxima segurança na utilização.

## INDICACIONES DE SEGURIDAD

Estimado Cliente: Si sigue las recomendaciones incluidas en este manual de instrucciones, el electrodoméstico le ofrecerá un alto rendimiento constante y funcionará correctamente durante muchos años.

Antes de la puesta en servicio de este aparato lea detenidamente el manual de instrucciones y guarde este bien incluida la garantía, el recibo de pago y si es posible también el cartón de embalaje con el embalaje interior. En caso de dejar el aparato a terceros, también entregue el manual de instrucciones.


## GENERALES

1. Este aparato pueden utilizarlo niños con edad de 8 años y superior y personas con capacidades físicas, sensoriales o mentales reducidas o falta de experiencia y conocimiento, si se les ha dado la supervisión o formación apropiadas respecto al uso del aparato de una manera segura y comprenden los peligros que implica. Los niños no deben jugar con el aparato. La limpieza y el mantenimiento a realizar por el usuario no deben realizarlo los niños sin supervisión.

2. Se deberá supervisar a los niños para asegurarse de que no juegan con este aparato.
3. Mantenga el aparato y su cable fuera del alcance de los niños menores de 8 años.
4. PRECAUCIÓN: Para la seguridad de sus niños no deje material de embalaje (bolsas de plástico, cartón, polietileno etc.) a su alcance.
5. Si el cable de alimentación está dañado, debe ser sustituido por el fabricante, por su servicio postventa o por personal cualificado similar con el fin de evitar un peligro.
6. No desconecte nunca tirando del cable.
7. No lo ponga en funcionamiento si el cable o el enchufe están dañados o si observa que el aparato no funciona correctamente.
8. No manipule el aparato con las manos mojadas.
9. No sumergir el aparato en agua o cualquier otro líquido.
10. Antes de su limpieza observe que el aparato está desconectado.
11. El aparato debe instalarse de acuerdo con la reglamentación nacional para instalaciones eléctricas.
12. Este aparato es sólo para uso doméstico.
13. En caso de necesitar una copia del manual de instrucciones, puede solicitarla por correo electrónico a través de [sonifer@sonifer.es](mailto:sonifer@sonifer.es).

14. **ADVERTENCIA:** En caso de mala utilización, existe riesgo de posibles heridas.

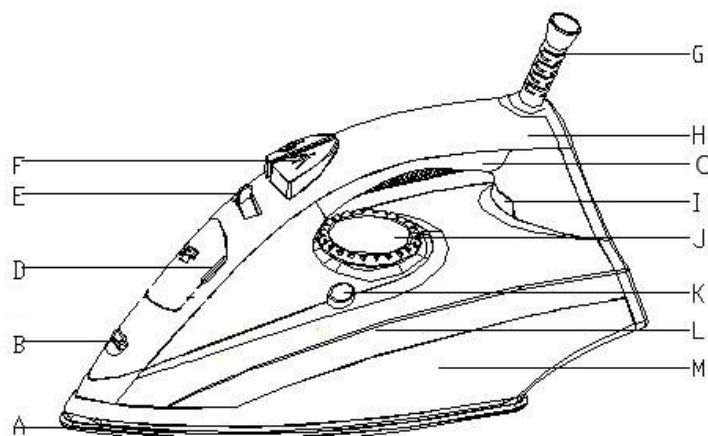
### Otras precauciones específicas

- La plancha no debe quedarse sin vigilancia mientras esté conectada.
- La clavija de toma de corriente del cable de alimentación debe retirarse de la base de toma de corriente antes de rellenar el depósito de agua.
- La plancha se debe usar y dejar en una superficie estable.
- Cuando se coloque la plancha en su soporte, asegurarse de que la superficie en la que el soporte está situado es estable
- La plancha no está prevista para utilizarse si se ha caído, si hay signos visibles de daño o si tiene pérdidas de líquido.
- Mantener la plancha y su cable fuera del alcance de los niños menores de 8 años cuando está conectada o está enfriándose.
-  **ATENCIÓN.** Superficie caliente. La superficie puede calentarse durante el funcionamiento. La suela de la plancha puede calentarse mucho y, si se toca, puede causar quemaduras.

- No permita que el cable de red entre en contacto con la suela cuando ésta esté caliente.
- Cuando haya acabado de planchar, cuando limpie el aparato, cuando llene o vacíe el depósito del agua o cuando deje la plancha aunque sólo sea durante un momento, ajuste el control de vapor a la posición 0, ponga la plancha sobre su base de apoyo y desenchúfela de la red.

#### CARACTERÍSTICAS Y ESTRUCTURA

El producto dispone de diversas funciones como regulación de la temperatura, spray, planchado en seco, vapor variable, vapor extra, etc. También tiene las características siguientes: diseño de lujo, eficacia de alto calor, fácil utilización, buen resultado de planchado, ahorro de tiempo y trabajo, y otras.



- |                                 |                            |
|---------------------------------|----------------------------|
| A: Suela                        | H: Asa superior            |
| B: Boquilla de spray            | I: Piloto luminoso         |
| C: Asa toque suave              | J: Selector de temperatura |
| D: Tapa de llenado              | K: Botón de autolimpieza   |
| E: Selector de vapor            | L: Depósito de agua        |
| F: Botón de spray y vapor extra | M: Faldón                  |
| G: Protección del cable         |                            |

## LLENADO DE AGUA

1. Antes de llenar el depósito, desenchufe la plancha.
2. Coloque el control de vapor en el mínimo.
3. Abra la tapa de llenado de agua y a continuación vierta el agua.

## SPRAY

Pulse el botón de spray, el agua saldrá pulverizada por la boquilla de spray. Para esto debe haber agua suficiente en el depósito de agua.

## PLANCHADO CON VAPOR

1. Para utilizar el planchado con vapor, gire el control de vapor a la posición mínima y coloque el control de temperatura en la posición ":", "·" o "...".
2. Cuando se apague el indicador, gire el control de vapor a la posición adecuada y comenzará a salir vapor. Ya puede comenzar a planchar.

## VAPOR EXTRA

Coloque el control de temperatura en la posición "...", a continuación pulse el botón de vapor extra, saldrá vapor por la suela de la plancha.

## PLANCHADO EN SECO

Gire el control de vapor a la posición mínima, ajuste el control de temperatura a la posición adecuada y puede comenzar el planchado en seco.

## AUTOLIMPIEZA

Ajuste el control de temperatura a la posición máxima, pulse el botón de auto limpieza durante aproximadamente 1 minuto. Saldrá vapor con fuerza para limpiar la cámara de vapor. Utilice esta función cada dos semanas.

## ALMACENAMIENTO

Después de utilizar la plancha, desenchúfela, tire el agua sobrante, coloque el control de vapor en el mínimo, ponga el control de temperatura al mínimo, deje que la plancha se enfríe y colóquela verticalmente sobre un lugar seco y seguro.

## ANTI GOTEO

La plancha deja de expulsar vapor automáticamente cuando la temperatura es demasiado baja. De este modo, previene que el agua gotee por la suela.

## PARÁMETROS TÉCNICOS PRINCIPALES

Modelo	Voltaje	Frecuencia	Potencia
SV 2205	230 V (~)	50Hz	2000 - 2400 W

**Eliminación del electrodoméstico viejo.**

En base a la Norma europea 2002/96/CE de Residuos de aparatos Eléctricos y Electrónicos (RAEE), los electrodomésticos viejos no pueden ser arrojados en los contenedores municipales habituales; tienen que ser recogidos selectivamente para optimizar la recuperación y reciclado de los componentes y materiales que los constituyen, y reducir el impacto en la salud humana y el medioambiente. El símbolo del cubo de basura tachado se marca sobre todos los productos para recordar al consumidor la obligación de separarlos para la recogida selectiva.

El consumidor debe contactar con la autoridad local o con el vendedor para informarse en relación a la correcta eliminación de su electrodoméstico viejo.

**DECLARACIÓN DE CONFORMIDAD:**

Este dispositivo cumple con los requisitos de la Directiva de Baja Tensión 2006/95/CE y los requisitos de la directiva de Compatibilidad Electromagnética 2004/108/CE.

## SAFETY INSTRUCTIONS


Dear Customer, If you follow the recommendations contained in this Instruction Manual, our appliance will give you constant high performance and will remain efficient for many years to come. Read the operating instructions carefully before putting the appliance into operation and keep the instructions including the warranty, the receipt and, if possible, the box with the internal packing. If you give this device to other people, please also pass on the operating instructions.

### General Safety Instructions

1. This appliance can be used by children aged from 8 years and above and persons with reduced physical, sensory or mental capabilities or lack of experience and knowledge if they have been given supervision or instruction concerning use of the appliance in a safe way and understand the hazards involved. Children must never play with the appliance. Cleaning and user maintenance must never be carried out by children without supervision.

2. Children should be supervised to ensure that they do not play with the appliance.
3. Keep the appliance and the cable cord out of the reach of children less than 8 years old.
4. **WARNING:** In order to ensure your children's safety, please keep all packaging (plastic bags, boxes, polystyrene etc.) out of their reach.
5. If the supply cord is damaged it must be repaired by the Authorized Service Agent in order to avoid hazards.
6. Never pull on the cord when unplugging.
7. Do not use the unit with a damaged cord or plug, or if it is not working properly.
8. Do not handle the appliance with wet hands.
9. Never immerse the appliance in water or any other liquid.
10. Make sure the appliance has been unplugged before cleaning.
11. This appliance must be installed following the national regulations for electrical installations.
12. This appliance is for household use only.
13. In case that you need a copy of the instruction manual, you can ask for it writing an email to [sonifer@sonifer.es](mailto:sonifer@sonifer.es).
14. **WARNING:** In case of misuse, there is a risk of possible injury.

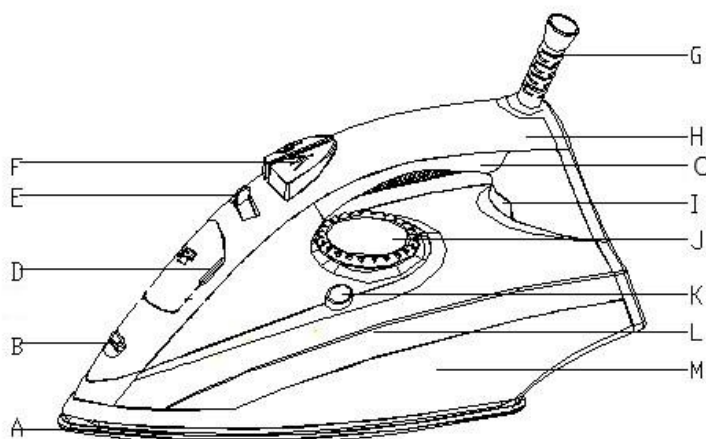
## Other specific safeguards

- The iron must not be left unattended while it is connected to the supply mains.
- Remove the plug from the socket before filling the appliance with water.
- The appliance must be used and placed on a stable surface.
- When placed on its stand, make sure that the surface on which the stand is placed is stable.
- The iron should not be used if it has been dropped, if there are visible signs of damage or if it is leaking water.
- Keep the iron and its cord out of reach of children less than 8 years of age when it is energized or cooling down.
-  ATTENTION. Hot surface.  
The surface can become hot during operation  
The soleplate of the iron can become extremely hot and may cause burns if touched.
- Do not allow the cord to come into contact with the soleplate when it is hot.
- When you have finished ironing, when you clean the appliance, when you fill or empty the water tank and

also when you leave the iron even for a short while: set the steam control to position O, put the iron on its heel and remove the mains plug from the wall socket.

#### CHARACTERISTICS AND STRUCTURE

The product has many functions such as temperature regulating, spraying, dry ironing, variable steam, bursting steam, etc. And it with characteristics: luxury shape, high heat efficiency, easy using, good ironing result, work saving and time saving, and so on.



- |                               |                     |
|-------------------------------|---------------------|
| A: Soleplate                  | I: Pilot light      |
| B: Spray ASM                  | J: Temperature knob |
| C: Soft touch handle          | K: Clean button     |
| D: Fill cover                 | L: Water tank       |
| E: Steam knob                 | M: Skirt            |
| F: Spray & Burst steam button |                     |
| G: Cord guard                 |                     |
| H: Top handle                 |                     |

#### FILLING WATER

1. Before filling water, please pull out the plug first.
2. Set the steam control to the minimum position.
3. Pull down the cover of water filling mouth, and then fill water.

## SPRAYING

Press the spraying button, steam will be sprayed out from the spraying nozzle. At that time, you should keep enough water in the water tank.

## STEAM IRONING

1. Use steam ironing, turn the steam control to minimum position and set the temperature control at the ".", ".." or "... " position.
2. After the indicator goes out, turn the steam control to the suitable position, steam will be sprayed, ironing can start.

## BURSTING STEAM

Set the temperature control at the "... " position, then press down the bursting steam button, the base plate will spray out bursting steam.

## DRY IRONING

Turn the steam control to minimum position, set the temperature control to the suitable position, you can dry ironing.

## SELF CLEANING

Set the temperature control to the maximum position, press the self clean button for about 1 minter, strong steam will be sprayed to clean the steam chamber. Use the function once every two weeks.

## STORAGE

After using, pull out the plug, pour out the remaining water, turn the steam control to minimum, turn the temperature control to "min", let the iron cool down, put the iron on the safe and dry place vertically.

## ANTI-DRIP

The iron automatically stops steaming when the temperature is too low in order to prevent water from dripping out of the soleplate.

## MAIN TECHNICAL PARAMETERS

Appliance	Voltage	Frequency	Power
SV 2205	230 V (~)	50Hz	2000 - 2400 W

**Disposal of old electrical appliances.**

The European directive 2002/96/EC on Waste Electrical and Electronic Equipment (WEEE), requires that old household electrical appliances must not be disposed of in the normal unsorted municipal waste stream. Old appliances must be collected separately in order to optimize the recovery and recycling of the materials they contain, and reduce the impact on human health and the environment. The crossed out "wheeled bin" symbol on the product reminds you of your obligation, that when you dispose of the appliance, it must be separately collected. Consumers should contact their local authority or retailer for information concerning the correct disposal of their old appliance.

**DECLARATION OF CONFORMITY:**

This device complies with the requirements of the Low Voltage Directive 2006/95/EC and the requirements of the EMC directive 2004/108/EC.

## CONSEILS DE SECURITE

Cher client, Si vous suivez les recommandations de ce mode d'emploi, votre appareil sera très performant et il restera efficace pendant de nombreuses années. Lisez attentivement ce mode d'emploi avant de mettre l'appareil en marche pour la première fois. Conservez le mode d'emploi ainsi que le bon de garantie, votre ticket de caisse et si possible, le carton avec l'emballage se trouvant à l'intérieur. Si vous remettez l'appareil à des tiers, veuillez-le remettre avec son mode d'emploi.


### Conseils généraux de sécurité

1. Cet appareil peut être utilisé par des enfants 8 ans ou plus et des personnes présentant un handicap physique, sensoriel, mental ou moteur voire ne disposant pas des connaissances et de l'expérience nécessaires en cas de surveillance ou d'instructions sur l'usage de cet appareil en toute sécurité et de compréhension des risques impliqués. Les enfants ne doivent pas jouer avec l'appareil. Le nettoyage et la maintenance ne doivent pas être effectués par des enfants sans surveillance.

2. Les enfants doivent être surveillés afin de s'assurer qu'ils ne jouent pas avec cet appareil.
3. Gardez l'appareil et le câble à la portée des enfants de moins de 8 ans.
4. ATTENTION: Par mesure de sécurité vis-à-vis des enfants, ne laissez pas les emballages (sac en plastique, carton, polystyrène) à leur portée.
5. Si le cordon d'alimentation est endommagé, adressez-vous à un service technique agréé afin d'éviter un danger.
6. Ne débranchez jamais en tirant du cordon.
7. Ne jamais le faire fonctionner si le cordon ou la fiche sont abîmés ou si vous remarquez que l'appareil ne fonctionne pas correctement.
8. Ne pas manipuler l'appareil, les mains mouillées.
9. Ne jamais placer l'appareil près de l'eau ou autre liquide.
10. Avant de nettoyer l'appareil, vérifiez s'il est bien débranché.
11. L'appareil doit être installé suivant les normes nationales pour les installations électriques.
12. Cet appareil n'est apte que pour une utilisation domestique.

13. Dans le cas où vous avez besoin d'une copie du manuel d'instructions, vous pouvez demander par écriture d'un e-mail à [sonifer@sonifer.es](mailto:sonifer@sonifer.es).
14. AVERTISSEMENT: En cas de mauvaise utilisation de l'appareil, il ya un risque de blessure.

### Autres consignes spécifiques

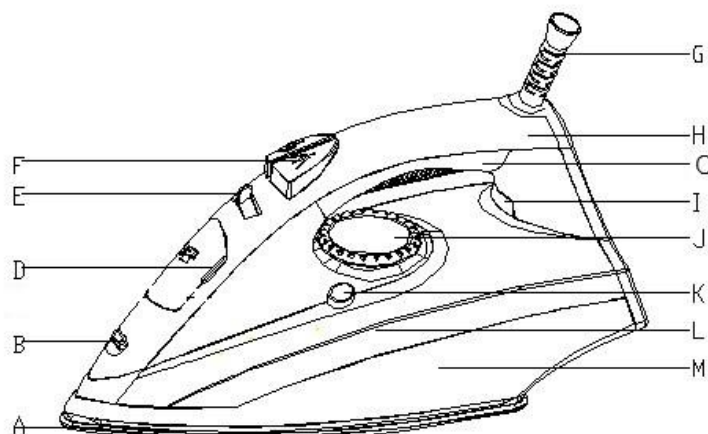
- Ne pas laisser le fer à repasser sans surveillance quand il est branché au courant électrique.
- Débranchez la prise de la fiche avant de remplir l'appareil d'eau.
- L'appareil doit être utilisé sur une surface stable.
- Quand il sera placé sur le support, veillez à le poser sur une surface stable.
- Ne pas utiliser le fer à repasser s'il est tombé, s'il présente de signes visibles de détérioration ou en cas de fuite d'eau.
- Tenir le fer et son cordon hors de portée des enfants de moins de 8 ans lorsqu'il est branché ou lorsqu'il refroidit.
-  ATTENTION. Surface chaude.  
La surface peut devenir très chaud pendant le fonctionnement.

La semelle du fer peut devenir extrêmement chaude et provoquer des brûlures si vous la touchez.

- Ne laissez pas le câble en contact avec la semelle lorsque celle-ci est chaude.
- Lorsque vous avez terminé de repasser, lorsque vous nettoyez l'appareil, lorsque vous remplissez ou videz le réservoir d'eau ou lorsque vous vous éloignez du fer même pour un court moment : positionnez la commande de vapeur sur 0, placez le fer sur son talon et débranchez-le.

#### CARACTERISTIQUES ET STRUCTURE

Cet appareil est équipé de nombreuses fonctions comme le réglage de la température, spray de vapeur, repassage à sec, vapeur variable, jet de vapeur, etc. Parmi ses caractéristiques, on peut évoquer : forme luxueuse, efficacité à haute température, facile d'utilisation, bons résultats de repassage, permet des économies de temps et d'efforts, etc.



- |   |                              |
|---|------------------------------|
| A : Semelle                               | H : Poignée supérieure       |
| B : Spray                                 | I : Voyant de fonctionnement |
| C : Poignée souple                        | J : Commande du thermostat   |
| D : Couvercle de l'orifice de remplissage | K : Touche auto nettoyage    |
| E : Commande de la vapeur                 | L : Réservoir d'eau          |
| F : Touche Spray et Jet de vapeur         | M : Jupe B                   |
| G : Protection du câble d'alimentation    |                              |

## REEMPLIR LE RESERVOIR

1. Avant de remplir le réservoir, veuillez débrancher votre appareil.
2. Placez la commande de la vapeur sur la position minimum.
3. Retirez le couvercle de l'orifice de remplissage, puis remplissez le réservoir

## SPRAY

Appuyez sur la touche Spray, de l'eau sera vaporisée par le spray. Vérifiez alors qu'il y a assez d'eau dans le réservoir.

## REPASSAGE A LA VAPEUR

1. Pour repasser avec de la vapeur, tournez la commande de la vapeur sur sa position minimum et réglez la commande du thermostat sur la position « . » , « .. » ou « ... ».
2. Lorsque le voyant s'éteint, tournez la commande de la vapeur sur la position souhaitée, de la vapeur sera projetée, vous pouvez commencer à repasser.

## JET DE VAPEUR

Réglez le contrôle du thermostat sur la position « ... », puis appuyez sur la touche de jet de vapeur : la semelle projettera des jets de vapeur.

## REPASSAGE A SEC

Tournez la commande de la vapeur sur sa position minimum, réglez la commande du thermostat sur la position souhaitée : vous pouvez repasser à sec.

## AUTONETTOYAGE

Réglez la commande du thermostat sur la position maximum, appuyez sur la touche auto nettoyage pendant 1 minute environ, beaucoup de vapeur sera projetée pour nettoyer la chaudière. Réalisez cette opération tous les quinze jours.

## ANTI-GOUTTE

Le fer arrête automatiquement le streaming lorsque la température est trop faible pour empêcher l'eau de couler sur la semelle.

Modèle	Tension	Fréquence	Puissance
SV 2205	230 V (~)	50Hz	2000 - 2400 W



#### Enlèvement des appareils ménagers usagés.

La directive européenne 2002/96/EC sur les Déchets des Equipements Electriques et Electroniques (DEEE), exige que les appareils ménagers usages ne soient pas jetés dans le flux normal des déchets municipaux. Les appareils usagés doivent être collectés séparément afin d'optimiser le taux de récupération et le recyclage des matériaux qui les composent, et réduire l'impact sur la santé humaine et l'environnement. Le symbole de la poubelle barrée est apposée sur tous les produits pour rappeler les obligations de collecte séparée. Les consommateurs devront contacter les autorités locales ou leur revendeur concernant la démarche à suivre pour l'enlèvement de leur vieil appareil.

#### DÉCLARATION DE CONFORMITÉ:

Cet appareil est conforme aux exigences de la Directive Basse Tension 2006/95/CE et aux exigences de la directive EMC 2004/108/CE.

## Instruções gerais de segurança


Antes de por este aparelho a funcionar, leia muito atentamente as instruções de emprego e guarde-as muito bem, juntamente com o talão de garantia, o talão de compra e, tanto quanto possível, a embalagem com os elementos interiores. Se puser o aparelho a disposição de terceiros, entregue-lhes também as Instruções de Utilização.

1. Este aparelho pode ser usado por crianças maiores de 8 anos e por pessoas com capacidades físicas, sensoriais ou mentais reduzidas ou com falta de experiência e conhecimento, sempre que lhes seja dada a supervisão apropriada ou instruções para a utilização do aparelho de forma segura e de modo a que compreendam os perigos inerentes. Não deixe que crianças brinquem com o aparelho. Não permita a limpeza e manutenção do aparelho pelo utilizador a crianças sem vigilância.
2. As crianças deverão ser supervisionadas, para se assegurar de que não brincam com a unidade.
3. Mantenha o aparelho e o seu cabo fora do alcance de crianças menores de 8 anos.
4. **PRECAUÇÃO:** Para a segurança dos seus filhos, não deixe partes da embalagem (sacos plásticos, papelão,

- esferovite, etc.) ao alcance dos mesmos.
5. Se o cabo de ligação estiver danificado recorra a um serviço técnico autorizado com o fim de evitar riscos.
  6. Nunca desligue o aparelho puxando pelo cabo.
  7. Não ponha em funcionamento se o cabo ou a ficha estiverem estragados ou se observa que o aparelho não funciona correctamente.
  8. Não utilize o aparelho com as mãos molhadas.
  9. Não mergulhe o aparelho em água nem em nenhum outro líquido.
  10. Antes de efectuar a sua limpeza comprove que o aparelho está desligado.
  11. O aparelho deve ser instalado de acordo com a regulamentação nacional para instalações eléctricas.
  12. Este aparelho destina-se apenas a uso doméstico.
  13. No caso em que você precisa de uma cópia do manual de instruções, você pode perguntar para ele por a escrita um e-mail para [sonifer@sonifer.es](mailto:sonifer@sonifer.es).
  14. **ATENÇÃO:** Em caso de utilização incorreta do aparelho, há um risco de possíveis lesões.

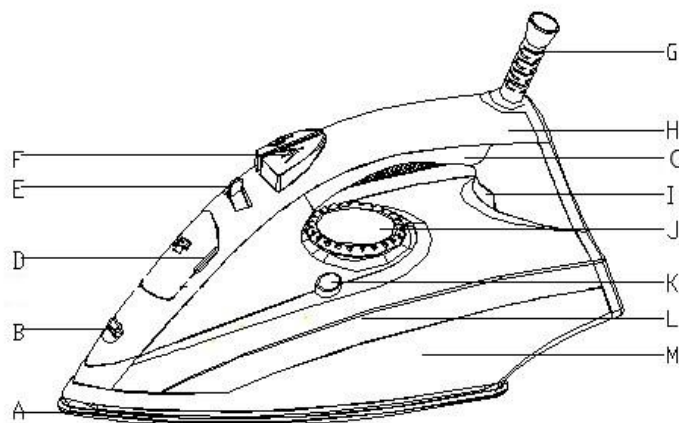
### Outras precauções específicas.

- Não deixe a tábua de passar sozinha enquanto estiver ligada à electricidade.

- Retire a ficha da tomada antes de encher o aparelho com água.
- O aparelho deve utilizar-se e colocar-se sobre uma superfície estável.
- Quando estiver colocado no suporte, assegure-se de que o pousa sobre uma superfície estável.
- Não utilize a tábua de passar se tiver caído, mostrar sinais visíveis de danos ou se tiver fugas de água.
- Mantenha o ferro e o respectivo cabo de ligação fora do alcance das crianças com menos de 8 anos, quando o ferro estiver ligado ou a arrefecer.
-  **ATENÇÃO.** Superfície quente.  
A superfície pode ficar quente durante a operação. A base do ferro pode ficar extremamente quente e causar queimaduras se for tocada.
- Não deixe que o fio entre em contacto com a base do ferro quando esta estiver quente
- Quando terminar de passar, quando limpar o aparelho, quando encher ou esvaziar o depósito da água e também quando abandonar o ferro mesmo por pouco tempo: regule o controlo do vapor para a posição 0, coloque o ferro em posição de descanso e retire a ficha de alimentação da tomada eléctrica.

## CARACTERÍSTICAS E ESTRUTURA

O produto tem muitas funções como a temperatura para regulação, "spray", engomagem a seco, vapor variável, jacto de vapor, etc. E com características como: a forma moderna, alta eficácia de aquecimento, fácil utilização, bons resultados na engomagem, poupança de trabalho e tempo, etc..



A: Base

B: Pulverizador de "spray"

C: Punho suave

D: Tampa do enchimento do reservatório de água

E: Botão de vapor

F: Botão de "spray" e jacto de vapor

G: Protecção do cabo de alimentação

H: Pega superior

I: Luz piloto

J: Botão de controlo da temperatura

K: Botão de limpeza automática

L: Reservatório de água

M: Rebordo

## ENCHIMENTO DO RESERVATÓRIO DE ÁGUA

1. Antes de encher o reservatório de água, retire a ficha da tomada em primeiro lugar.
2. Regule o botão de vapor para a posição mínima.
3. Abra a patilha da tampa do reservatório de água e depois encha-o com água.

## "SPRAY"

Prima o botão de "spray", o vapor sairá através deste pulverizador. Nesse momento, deve manter água suficiente no reservatório de água.

## ENGOMAGEM A VAPOR

1. Utilize a engomagem a vapor, rode o botão de vapor para a posição mínima e regule o botão de temperatura para ".", ".." ou para a posição "...".
2. Depois do indicador apagar, rode o botão de vapor para a posição adequada; o vapor sairá e pode começar a engomar.

## JACTO DE VAPOR

Regule o botão de temperatura para a posição “...” e depois prima o botão de jacto de vapor e a base libertará o jacto de vapor.

## ENGOMAGEM A SECO

Regule o botão de vapor para a posição mínima, regule o botão de temperatura para a posição adequada e pode começar a engomar.

## LIMPEZA AUTOMÁTICA

Regule o botão de temperatura para a posição máxima, prima o botão de limpeza automática durante cerca de 1 minuto; o vapor forte sairá para limpar a câmara de vapor. Utilize a função uma vez de duas em duas semanas.

## ANTI-GOTEJAMENTO

O ferro pára automaticamente fluindo quando a temperatura é muito baixa, a fim de evitar que a água pingue para fora da base.

Tipo	Tensão	Frequência	Potência
SV 2205	230 V (~)	50Hz	2000 - 2400 W



Recolha dos eletrodomésticos.

A diretiva Européia 2002/96/CE referente à gestão de resíduos de aparelhos elétricos e eletrônicos (RAEE), prevê que os eletrodomésticos não devem ser escoados no fluxo normal dos resíduos sólidos urbanos. Os aparelhos desatualizados devem ser recolhidos separadamente para otimizar a taxa de recuperação e reciclagem dos materiais que os compõem e impedir potenciais danos para a saúde humana e para o ambiente. O símbolo constituído por um contêndor de lixo barrado com uma cruz deve ser colocado em todos os produtos por forma a recordar a obrigatoriedade de recolha separada. Os consumidores devem contactar as autoridades locais ou os pontos de venda para solicitar informação referente ao local apropriado onde devem depositar os eletrodomésticos velhos.

## DECLARAÇÃO DE CONFORMIDADE:

Este dispositivo está em conformidade com as exigências da Directiva de Baixa Tensão 2006/95/CE e os requisitos da directiva EMC 2004/108/CE.