

PT

Manual do utilizador

MÁQUINA DE LAVAR ROUPA

Manual do utilizador

MLR1060W



CAPÍTULO -1:	ANTES DE UTILIZAR O APARELHO.....	6
•	Usu correto.....	6
•	Advertências gerais	8
•	Advertências de segurança	12
•	Embalagem e ambiente	18
•	Informações sobre poupança energética	19
CAPÍTULO -2:	DESCRIÇÃO DO APARELHO.....	20
•	Aspeto geral.....	20
•	Características técnicas.....	22
CAPÍTULO -3:	INSTALAÇÃO DO APARELHO.....	23
•	Remoção dos parafusos de transporte	23
•	Regulação dos pés.....	25
•	Ligação elétrica	28
•	Ligação do tubo de alimentação de água.....	29
•	Ligação do tubo de descarga da água.....	31
CAPÍTULO -4:	INTRODUÇÃO AO PAINEL DE COMANDOS.....	32
•	Gaveta do detergente	33
•	Seletor dos programas.....	35
•	Visor eletrônico.....	35
CAPÍTULO -5:	PREPARAÇÃO PRELIMINAR PARA A LAVAGEM.....	36
•	Separação das peças de roupa.....	36

•	Introdução das peças de roupa	40
•	Introdução do detergente	41
•	Acionamento do aparelho	42
•	Funções auxiliares	45
•	Bloqueio de segurança	49
•	Anulação de um programa	50
•	Fim do programa	51
CAPÍTULO -6:	TABELA DOS PROGRAMAS.....	52
CAPÍTULO -7:	MANUTENÇÃO E LIMPEZA DO APARELHO	60
•	Filtros de água.....	60
•	Filtro da bomba	62
•	Gaveta do detergente	64
CAPÍTULO -8:	DIVISÓRIA PARA AMACIADOR / CORPO DO APARELHO / CESTO	65
CAPÍTULO -9:	RESOLUÇÃO DE PROBLEMAS	66
AVARIAS E MEDIDAS CORRETIVAS		71
CAPÍTULO -10:	AVARIAS E MEDIDAS CORRETIVAS.....	71
CAPÍTULO -11:	INFORMAÇÕES PRÁTICAS	72
•	Descrição da etiqueta para a classe energética	76
•	Eliminação do aparelho antigo	78

• Leia atentamente o manual do utilizador.



• O aparelho foi concebido para uso doméstico. Qualquer utilização para fins comerciais anulará a garantia.

- Mantenha os animais domésticos afastados do aparelho.
- Verifique a embalagem do aparelho antes da instalação e inspecione a superfície exterior após a abertura da embalagem. Não ligue aparelhos danificados ou que apresentem uma embalagem já aberta.
- A instalação do aparelho deve ser efetuada por um técnico especializado. Qualquer intervenção no aparelho que não seja efetuada por um técnico de assistência autorizado anulará a garantia.
- Este aparelho não deve ser utilizado por pessoas (incluindo crianças) com capacidades físicas, sensoriais ou mentais reduzidas ou por pessoas sem experiência ou sem os conhecimentos necessários, a não ser que uma pessoa responsável forneça a necessária supervisão ou as instruções para a utilização do aparelho. As crianças devem ser vigiadas

por um adulto que impeça que brinquem com o aparelho.

- Use o aparelho apenas para as peças de roupa cuja etiqueta de lavagem especifique a aptidão para a lavagem na máquina.

- **Antes de acionar a máquina de lavar roupa, retire os 4 parafusos de transporte e os espaçadores de borracha da parte de trás do aparelho. A não remoção dos parafusos pode provocar fortes vibrações, ruídos e anomalias de funcionamento do produto (não cobertas pela garantia).**

- A garantia do aparelho não cobre os danos provocados por fatores externos de qualquer natureza (pesticidas, incêndios, etc.).

- Guarde este manual do utilizador para eventuais consultas futuras.

Nota: as especificações do aparelho podem variar de acordo com o modelo do produto adquirido.

- A temperatura ambiente ideal para utilização do aparelho é de 15-25 °C.
- Os tubos gelados podem furar e explodir. Quando a temperatura ambiente estiver abaixo de zero, não é garantido o funcionamento correto da placa eletrónica.
- Certifique-se de que as peças de roupas colocadas no aparelho não possuem objetos estranhos nos bolsos (pregos, agulhas, moedas, isqueiros, fósforos, ganchos, etc.). Esses objetos podem danificar o aparelho.
- Antes de começar a utilizar a máquina de lavar roupa, é possível contactar o centro de assistência autorizado mais próximo e solicitar gratuitamente informações sobre a instalação, o funcionamento e a utilização do aparelho.

• É recomendável efetuar o primeiro ciclo de lavagem com o programa Algodão 90° e sem roupa, inserindo 1/2 dose de detergente no segundo compartimento da gaveta.

- Uma vez que a exposição prolongada do detergente e do amaciador ao ar pode provocar a formação de resíduos, é recomendável inserir o detergente ou o amaciador na respetiva gaveta no início de cada lavagem.
- Se previr não utilizar o aparelho durante um período prolongado, é recomendável desligar a ficha elétrica e fechar a torneira de alimentação de água. É aconselhável também deixar a porta do aparelho aberta para impedir a formação de odores desagradáveis devidos à humidade.
- É possível que, a seguir aos testes conduzidos no âmbito dos procedimentos de controlo de qualidade, permaneça no fundo do aparelho uma pequena quantidade de água. Isto não danifica o aparelho.
- Lembre-se que o material da embalagem pode ser perigoso para as crianças.
- Conserve o material da embalagem num local não acessível às crianças ou elimine-o segundo as normas adequadas.
- Use os programas de pré-lavagem apenas para as peças de roupa muito sujas.

- Nunca abra a gaveta do detergente enquanto o aparelho estiver a funcionar.



- Em caso de avaria, deligue primeiro o aparelho da rede elétrica e, em seguida, feche a torneira da água. Não tente reparar o aparelho sozinho; contacte sempre um centro de assistência autorizado.



- A quantidade de roupa introduzida no aparelho nunca deve ultrapassar a quantidade máxima indicada.



- Não force a abertura da porta enquanto o aparelho estiver a funcionar.

- A lavagem de peças de roupa enfarinhadas pode danificar o aparelho. Não introduza peças de roupa enfarinhadas na máquina de lavar roupa.



- Sempre que utilizar detergentes, amaciadores ou outros produtos de tratamento da rupa, consulte as instruções do fabricante.
- Posicione o aparelho num local que permita a abertura total da porta. (Não coloque o aparelho em locais que não permitam a abertura total da porta.)
- Coloque o aparelho num local bem ventilado que permita uma circulação constante do ar.

**Leia atentamente estas advertências.
Adotando as precauções descritas evitará
riscos e lesões potencialmente mortais para
si e para os seus familiares.**



PERIGO DE QUEIMADURAS!

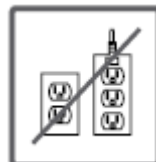
Não toque no tubo da água de descarga durante a fase de descarga, já que durante o funcionamento o aparelho pode atingir temperaturas muito elevadas.



PERIGO DE MORTE POR ELETROCUSSÃO



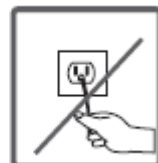
• Não utilize tomadas múltiplas ou cabos de extensão.



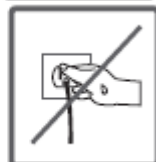
• Não utilize tomadas ou fichas danificadas.



• Não puxe o cabo para desligar o aparelho da rede elétrica - segure sempre a ficha



• Não ligue nem desligue a ficha da tomada com as mãos molhadas, para evitar o risco de eletrocussão.



• Nunca toque no aparelho com as mãos ou os pés molhados.

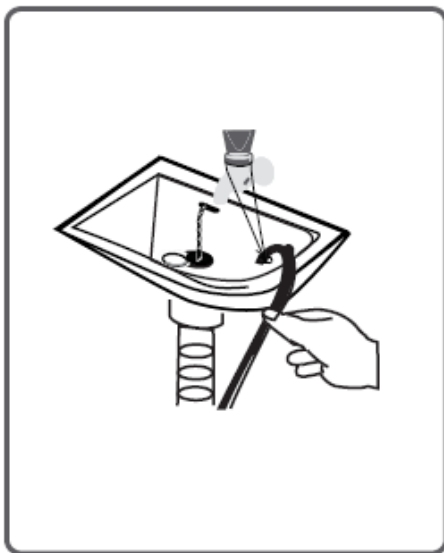


• Se o cabo de alimentação não estiver a funcionar corretamente, contacte o centro de assistência autorizado mais próximo.

Perigo de inundação



- Verifique se a água corre rapidamente antes de aplicar o tubo de descarga no lavatório.
- Adote as medidas necessárias para evitar o deslizamento do tubo.
- Se o tubo não estiver posicionado corretamente, a força de retorno pode provocar o seu deslocamento. Evite que o tampão do lavatório bloqueie o orifício de descarga.



Perigo de incêndio



- Não guarde líquidos inflamáveis junto do aparelho.
- O enxofre contido nos solventes pode provocar fenómenos de corrosão. Por esta razão, é recomendável não utilizar substâncias solventes na máquina de lavar roupa.

- Não introduza na máquina de lavar roupa produtos que contenham substâncias solventes (como os gases de lavagem).



- Antes de introduzir as peças de roupa na máquina de lavar, esvazie completamente os bolsos (retirando pregos, ganchos, isqueiros, fósforos, etc.).

Perigo de incêndio e explosão.

Perigo de quedas e lesões



- Não suba para o aparelho. O tampo superior do aparelho pode quebrar e provocar quedas com consequentes lesões ou feridas.
- Durante a instalação, arrume devidamente o tubo, o cabo e a embalagem do aparelho, para evitar que estes objetos possam provocar riscos de tropeçamento e queda.
- Não vire nem apoie o aparelho de lado.
- Não levante o aparelho segurando-o pelas partes salientes (gaveta do detergente, porta). Estas partes poderiam partir-se e provocar lesões no utilizador.
- Para evitar que os tubos e os cabos possam criar riscos de tropeçamento e de lesões, volte a colocar adequadamente estes materiais após a instalação do aparelho.

O aparelho deve ser transportado por pelo menos duas pessoas.



Segurança das crianças



- Não deixe crianças não vigiadas junto do aparelho. As crianças poderiam ficar fechadas no interior, com conseqüente perigo de morte.

- O vidro e a superfície da porta podem atingir temperaturas muito elevadas durante o funcionamento do aparelho. Recomenda-se, por isso, não tocar no aparelho durante o funcionamento para evitar queimaduras na pele, sobretudo das crianças.



- Mantenha o material da embalagem fora do alcance das crianças.

- A ingestão de detergentes ou materiais de manutenção pode provocar riscos de intoxicação e o seu contacto com a pele ou os olhos pode provocar irritações. Guarde os materiais de limpeza fora do alcance das crianças.

Remoção dos materiais de embalagem

Os materiais de embalagem protegem o aparelho dos danos que possa sofrer durante o transporte. Os materiais de embalagem são recicláveis e ecológicos. A reciclagem dos materiais permite reduzir o consumo de matérias-primas e a produção de resíduos.

Eliminação do aparelho antigo

Os dispositivos elétricos e eletrónicos antigos podem conter peças reutilizáveis. Aconselha-se, por isso, que não sejam eliminados juntamente com os resíduos comuns.



Ao entregar os dispositivos elétricos ou eletrónicos antigos nos centros de recolha autorizados, poderá permitir a reciclagem das partes ainda reutilizáveis.

Antes de eliminar os aparelhos antigos inutilizados, guarde-os num local adequado que não coloque em risco a segurança das crianças.

Algumas informações importantes para uma utilização eficiente do aparelho:

- A quantidade de roupa introduzida no aparelho nunca deve ultrapassar a quantidade máxima indicada.

Deste modo, o aparelho poderá otimizar o consumo de energia.

- Não utilize a função de pré-lavagem para peças de roupa pouco sujas ou com sujidade normal, para reduzir o consumo de água e eletricidade.

Visor eletrônico

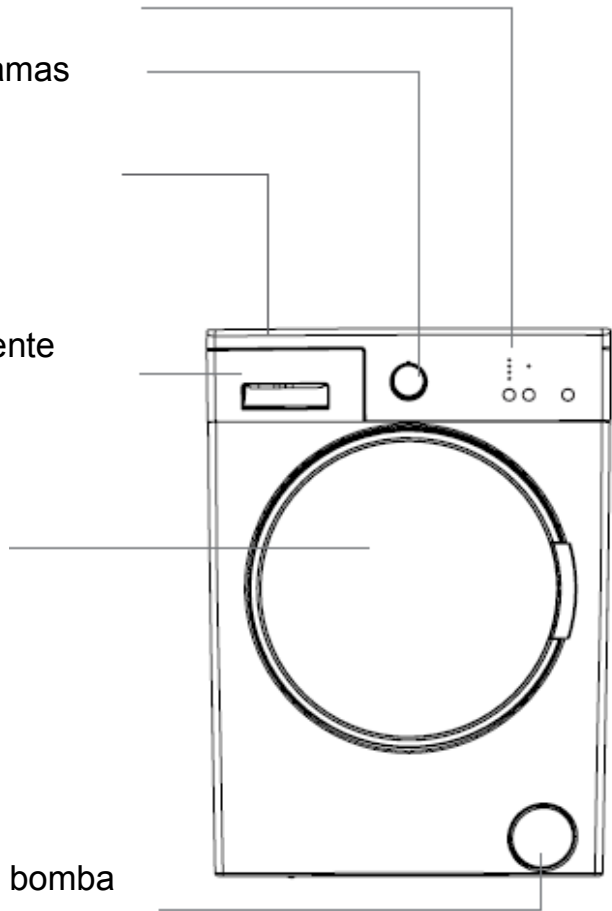
Seletor dos programas

Tampo superior

Gaveta do detergente

Cuba

Tampa do filtro da bomba



Parafuso de transporte

Válvula de alimentação de água

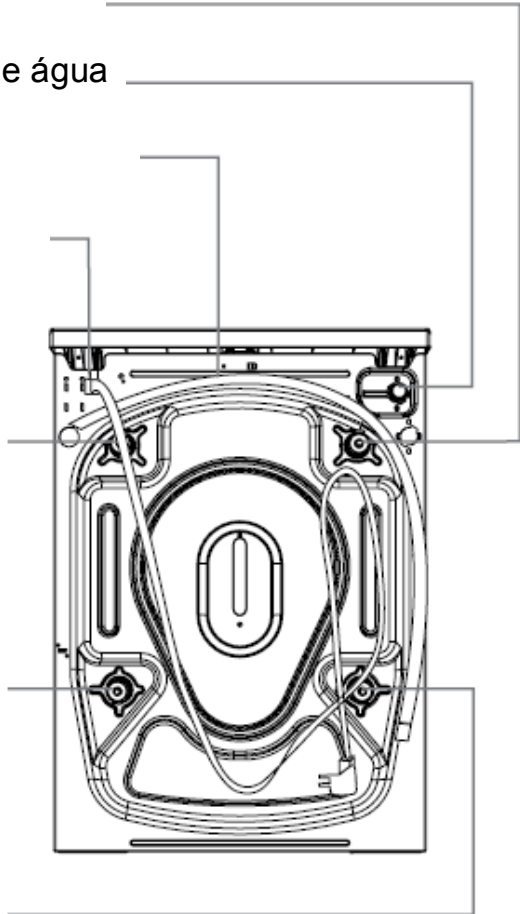
Tubo de descarga

Cabo de alimentação

Parafuso de transporte

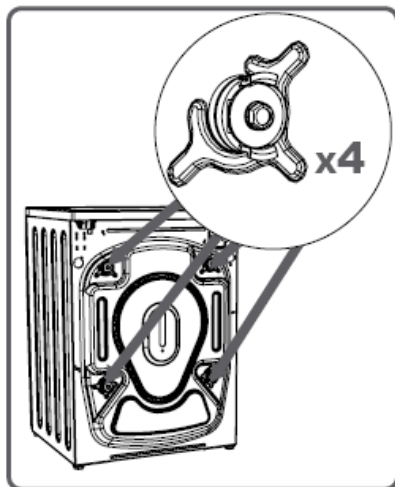
Parafuso de transporte

Parafuso de transporte

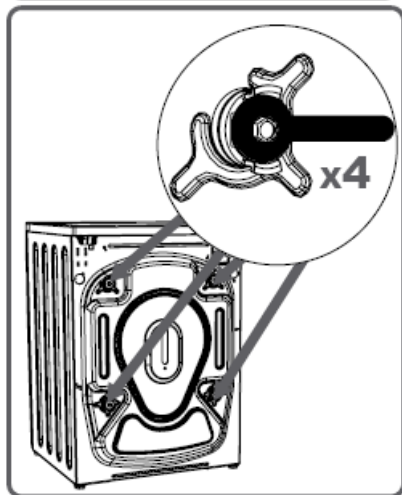


Tensão/frequência de funcionamento (V/Hz)	220-240 V, 50 Hz
Corrente total (A)	10
Pressão da água	Máxima: 1 Mpa Mínima: 0,1 Mpa
Potência total (W)	2100
Capacidade de carga máxima (kg)	6
Velocidade de centrifugação (rotações/min)	1000
Número de programas	15
Dimensões (altura x largura x profundidade) (mm)	845 x 597 x 497

Antes de acionar a máquina de lavar roupa, retire os 4 parafusos de transporte e os espaçadores de borracha da parte de trás do aparelho. A não remoção dos parafusos pode provocar fortes vibrações, ruídos e anomalias de funcionamento do produto (não cobertas pela garantia).



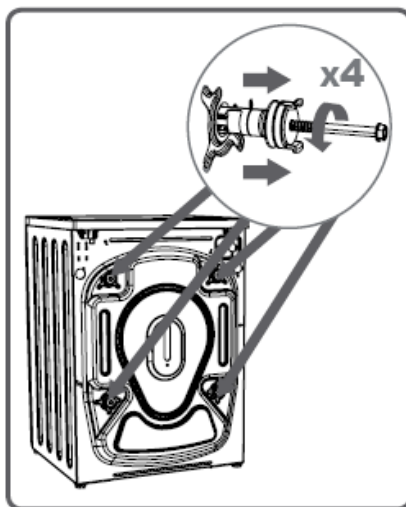
Desaperte os parafusos de transporte rodando-os para a esquerda com uma chave de parafusos adequada.



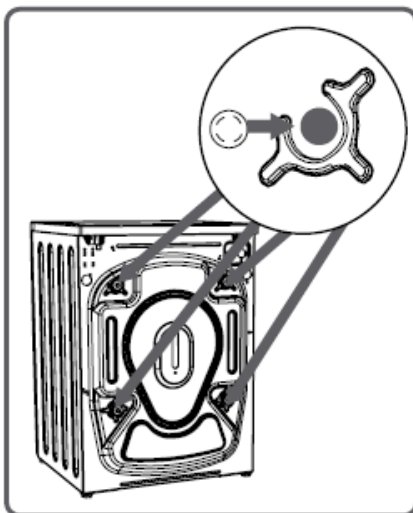
De seguida, retire os parafusos do aparelho.

No lugar dos parafusos de transporte, introduza os tampões roscados de plástico existentes no saco dos acessórios.

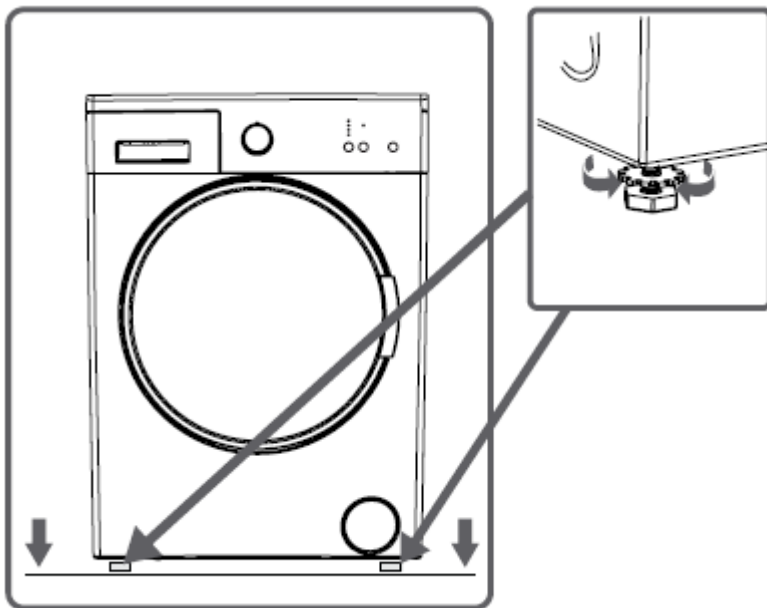
Guarde os parafusos de transporte para eventuais deslocações posteriores do aparelho.



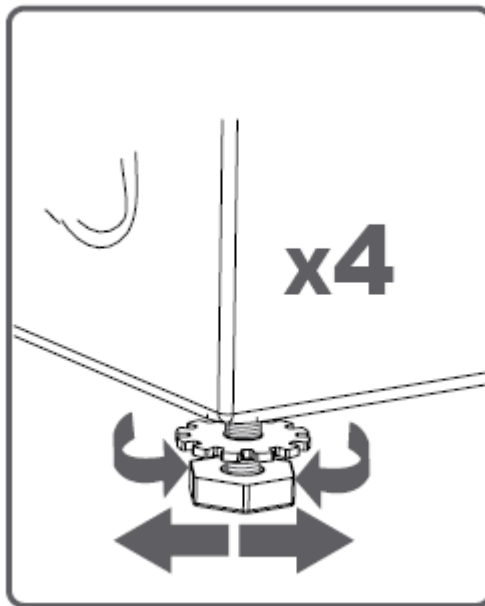
NOTA: é absolutamente necessário retirar os parafusos de transporte do aparelho antes da primeira utilização. Eventuais avarias provocadas pela utilização do aparelho com os parafusos de transporte ainda inseridos não serão cobertas pela garantia.



- Não instale o aparelho num tapete ou numa superfície que impeça a ventilação da base.
- Para garantir um funcionamento silencioso e sem vibrações, instale o aparelho num pavimento estável e não escorregadio.
- A máquina de lavar roupa pode ser nivelada com os pés reguláveis.
- Desaperte a porca de regulação de plástico.



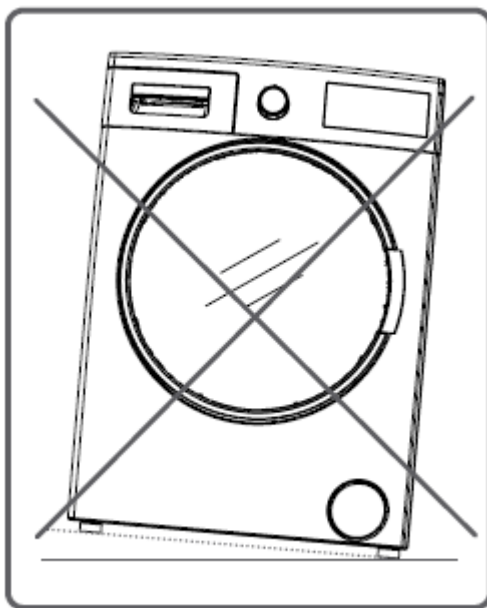
- Rode os pés para cima ou para baixo para os regular.
- Depois de nivelar corretamente o aparelho, desloque novamente para cima a porca de regulação de plástico.



• Não apoie o aparelho em tiras calços de cartão, madeira ou outros materiais semelhantes para compensar as irregularidades do pavimento.

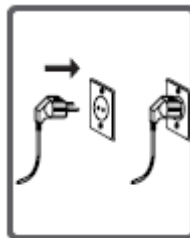


• Durante a limpeza do pavimento onde está apoiada a máquina de lavar roupa, tenha atenção para não alterar o nivelamento do aparelho.



- A máquina de lavar roupa foi concebida para trabalhar a 220-240 V e 50 Hz.

- O cabo de alimentação da máquina de lavar roupa possui uma ficha com ligação à terra. Esta ficha deve estar sempre inserida numa tomada com ligação à terra de 10 amperes.



- O valor de corrente do fusível deve ser de 10 amperes. O valor de corrente do fusível da linha elétrica ligada à ficha também deve ser de 10 amperes.

- Se não tiver à disposição uma tomada com fusível correspondente aos valores indicados, solicite a sua instalação a um electricista qualificado.

- O fabricante não se responsabiliza pelos danos causados por uma utilização do aparelho sem ligação à terra.

NOTA: a utilização do aparelho em condições de baixa tensão pode reduzir a duração da máquina de lavar roupa e limitar o seu desempenho.

• A máquina de lavar roupa pode ter, conforme as especificações, uma única entrada de água (fria) ou duas entradas (água quente/fria).

O tubo com o tampão branco deve ser ligado à entrada de água fria, enquanto o tubo com o tampão vermelho deve ser ligado à entrada de água quente (para os aparelhos com dupla entrada de água).

• Para eliminar as fugas de água nos pontos de união, os tubos são fornecidos com 1 ou 2 porcas (para os aparelhos com dupla entrada de água). Aplique estas porcas nas extremidades dos tubos de alimentação de água, no lado da torneira.

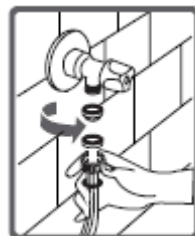
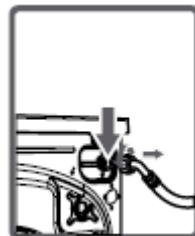
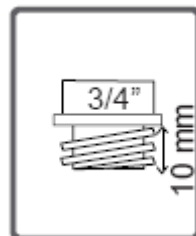
• Monte os tubos de alimentação de água numa torneira roscada de 3/4.

• Ligue a extremidade de borracha branca dos tubos de alimentação de água à válvula de entrada de água com filtro branco situada na parte de trás do aparelho e ligue a extremidade de borracha vermelha à válvula com filtro vermelho (para os aparelhos com dupla entrada de água). Aperte manualmente as partes de plástico das uniões.

Em caso de dúvida, contacte um técnico hidráulico qualificado.

• Um fluxo de água a uma pressão de 0,1-1 Mpa permitirá um funcionamento eficiente do aparelho. (Uma pressão de 0,1 Mpa equivale a um escoamento de mais de 8 litros de água por minuto de uma torneira completamente aberta.)

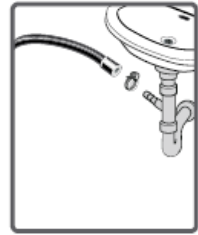
• Depois de efetuar as ligações, certifique-se de que os pontos de união não apresentam fugas abrindo completamente a torneira.



- Certifique-se de que os tubos de alimentação de água não estão dobrados, rachados, achatados ou deformados.
- Se o aparelho possuir duas entradas de água, a temperatura da água quente não deve ultrapassar os 70°C.

Nota: para a ligação da máquina de lavar roupa à rede hídrica, utilize apenas o tubo de alimentação de água fornecido com o aparelho. Nunca utilize tubos de alimentação velhos, usados ou danificados.

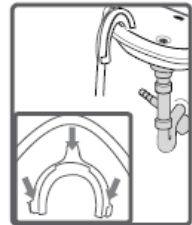
- A extremidade do tubo de descarga da água pode ser ligada à respetiva união diretamente ligada à conduta de descarga das águas residuais ou ao sifão do lavatório.



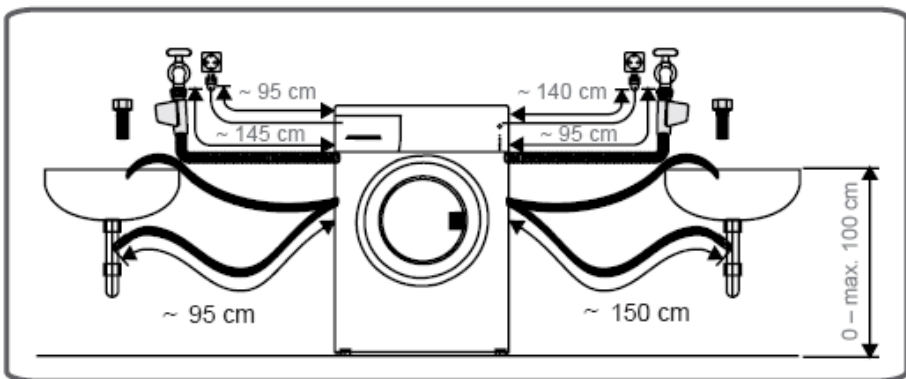
- O tubo de descarga da água não deve ser aumentado com um tubo de extensão.

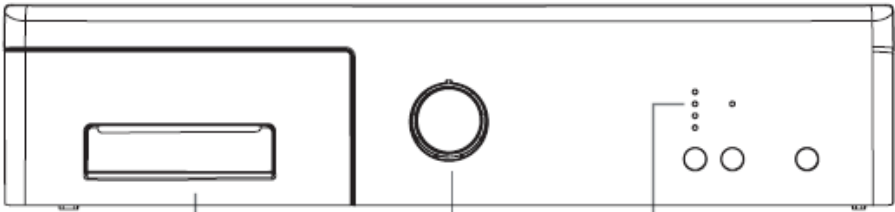
- Não coloque o tubo de descarga do aparelho num recipiente, num balde ou num lavatório.

- Certifique-se de que o tubo de descarga da água não está dobrado, deformado, amolgado ou com extensões. Nota:



- O tubo de descarga da água deve estar montado a uma altura compreendida entre 60 e 100 cm do pavimento.





Gaveta do
detergente

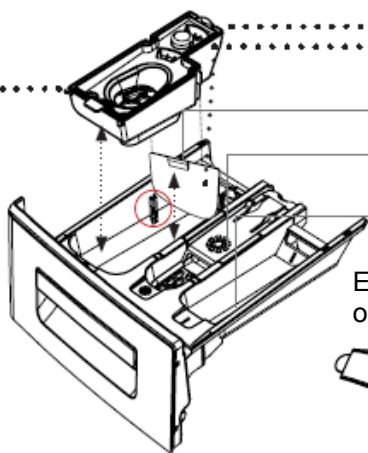
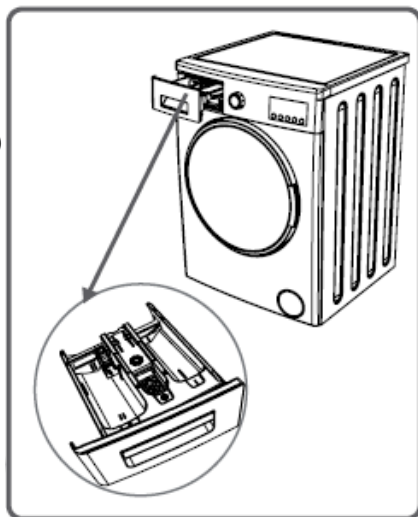
Seletor dos
programas

LED das funções

Para efetuar a lavagem com um detergente líquido, é possível

- utilizar para a dosagem a respectiva medida graduada. O detergente líquido pode ser utilizado em todos os programas sem pré-lavagem. Coloque a divisória para detergente líquido (disponível no interior do aparelho) no segundo compartimento da gaveta do detergente (*) e deite a dose de detergente adequada. (Para a dosagem do detergente líquido, siga as indicações do fabricante).

Não ultrapasse o nível MAX. Use o separador apenas para o detergente líquido e retire-o quando pretender utilizar um detergente em pó.



Separador para detergente líquido

Compartimento do detergente para a lavagem principal

Compartimento do amaciador

Compartimento do detergente para a pré-lavagem

Escala de dosagem para o detergente em pó



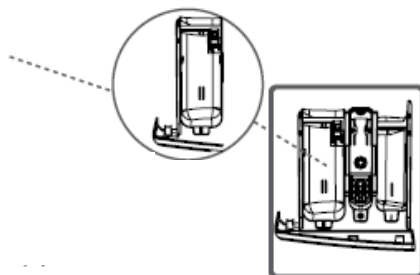
Pá para detergente em pó (*)

(*) As especificações do aparelho podem variar de acordo com o produto adquirido.

SECÇÕES

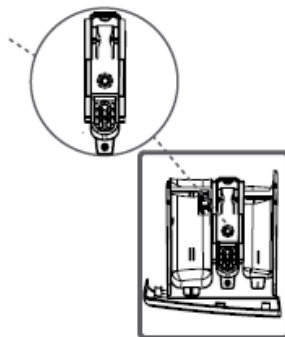
Compartimento do detergente para a lavagem principal:

Neste compartimento é possível utilizar apenas detergentes (líquidos ou em pó), produtos anti-calcário e materiais semelhantes. O separador para o detergente líquido encontra-se no interior do aparelho. (*)



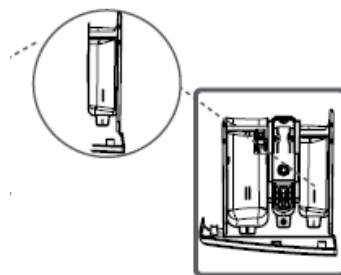
Compartimento para o amaciador, amido, detergente:

A gaveta possui um compartimento para o amaciador (para as doses e o tipo de amaciador, siga as recomendações do fabricante). Por vezes, o amaciador utilizado para o ciclo de lavagem permanece parcialmente neste compartimento. Isto acontece quando o amaciador é demasiado denso. Para evitar este problema, é aconselhável utilizar um amaciador líquido mais fluido ou diluir o amaciador com água antes de o utilizar.



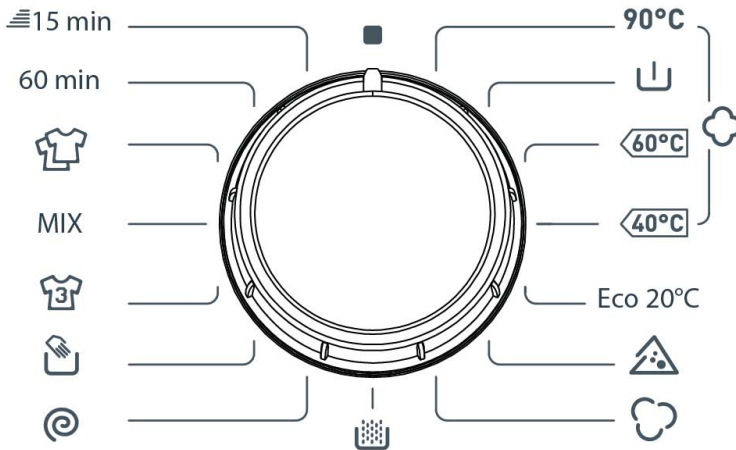
Compartimento do detergente para a pré-lavagem:

Este compartimento só deve ser utilizado quando for selecionada a função de pré-lavagem. A função de pré-lavagem é aconselhada para roupa muito suja.

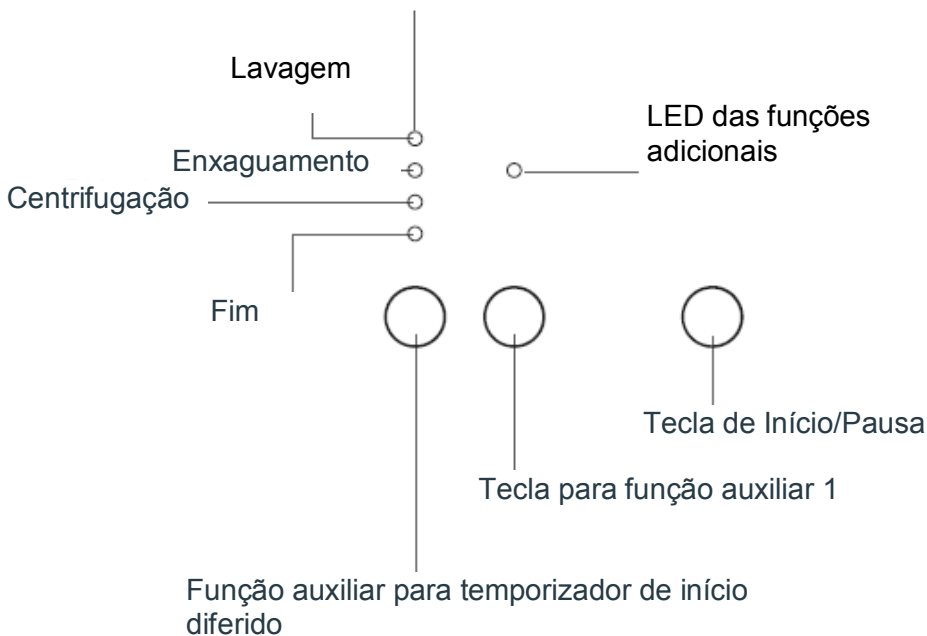


(*) As especificações do aparelho podem variar de acordo com o produto adquirido.

- O seletor dos programas permite selecionar o programa pretendido para o ciclo de lavagem.
- Para selecionar o programa pretendido, é possível rodar o seletor em ambas as direções.
- Certifique-se de que o seletor dos programas se encontra exatamente no programa que se pretende selecionar.



Painel do visor



Os LEDs das funções permitem visualizar o tempo que falta para o início do ciclo de lavagem, as funções auxiliares selecionadas e a fase do programa em curso. (⏸ pré-lavagem / lavagem, 🚰 enxaguamento, 🌀 centrifugação).

Além disso, o visor eletrónico assinala as condições de erro do aparelho (através de combinações especiais de LEDs acesos) e indica o fim do programa de lavagem.

- Cada peça possui uma etiqueta que indica as condições de lavagem aconselhadas. Lave e seque as peças de roupa de acordo com as indicações da mesma etiqueta.
- Separe as peças de roupa de acordo com o tipo de tecido (algodão, sintéticos, tecidos delicados, lã, etc.), a temperatura de lavagem (água fria, 30°, 40°, 60°, 90°) e o grau de sujidade (ligeiramente suja, sujidade normal, muito suja).
- Não lave as peças de roupa branca juntamente com a roupa de cor.
- Lave separadamente as peças de roupa de cor novas, pois podem tingir.
- Certifique-se de que as peças ou os bolsos não contêm objetos metálicos; nesse caso, retire-os antes da lavagem.

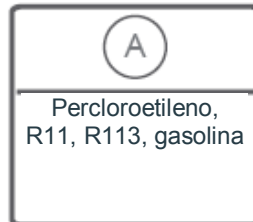
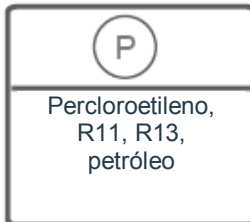
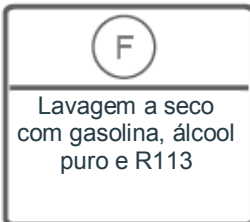
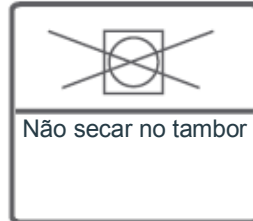
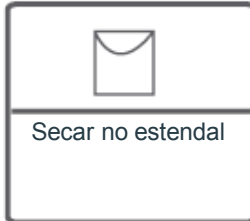
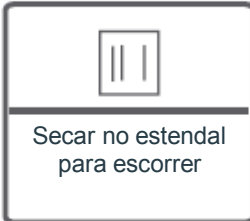
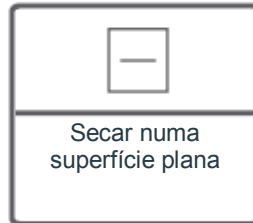
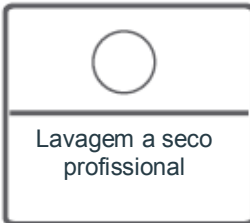
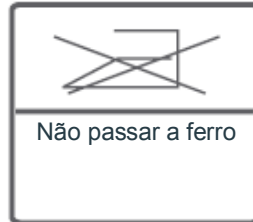
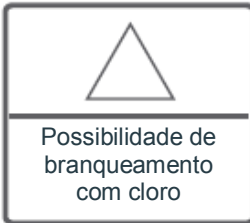


ADVERTÊNCIA: ATENÇÃO: as avarias provocadas pela penetração de corpos estranhos no aparelho não estão cobertas pela garantia.



- Desaperte os fechos e desabote as peças.
- Retire os ganchos metálicos ou de plástico das cortinas ou coloque-as num saco antes da lavagem.
- Lave do avesso as calças, as malhas, os fatos de banho e os fatos-macaco.
- Lave meias, lenços e outras peças de pequenas dimensões colocando-as nos respetivos sacos de rede.





- Abra a porta do aparelho.
- Distribua as peças de roupa no cesto.



NOTA: Nota: a capacidade de carga máxima pode variar de acordo com o tipo de peças de roupa que vai lavar, o grau de sujidade e o programa selecionado. Não ultrapasse a capacidade de carga máxima com roupa seca indicada na tabela dos programas de lavagem.

Use como referência a tabela seguinte.

TIPO DE PEÇAS DE ROUPA	PESO (g)
Toalha de mãos	200
Roupa de cama	500
Roupão de banho	1200
Colcha	700
Fronha	200
Roupa interior	100
Toalha	250

- Introduza as peças de roupa uma de cada vez.
- Antes de fechar a porta, certifique-se de que as peças não ficam presas entre o painel e a junta.
- Empurre a porta até ouvir o estalido de fecho.
- A porta deve estar corretamente fechada, caso contrário o aparelho não inicia o ciclo de lavagem.

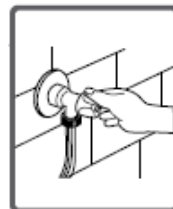
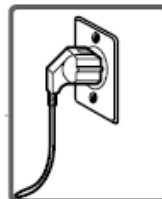


A quantidade de detergente a introduzir no aparelho depende dos seguintes critérios:

- A dose de detergente deve basear-se no grau de sujidade das peças de roupa. Para as peças de roupa pouco sujas, não efetue a pré-lavagem e introduza uma dose reduzida de detergente no segundo compartimento da gaveta.
- Para as peças muito sujas, selecione um programa que inclua a pré-lavagem, deite $\frac{1}{4}$ da dose de detergente no primeiro compartimento da gaveta e deite os restantes $\frac{3}{4}$ do detergente no segundo compartimento.
- Use detergentes específicos para máquina de lavar roupa. A dose de detergente a utilizar para a lavagem está indicada na embalagem.
- A dose de detergente a utilizar aumenta em proporção com o grau de dureza da água.
- A dose de detergente a utilizar aumenta em proporção com a carga.
- Deite o amaciador no respetivo compartimento da gaveta do detergente. Não ultrapasse o nível MAX. Caso contrário, o amaciador entrará na água de lavagem.
- Os amaciadores muito densos devem ser diluídos antes de serem introduzidos na gaveta. Um amaciador demasiado denso irá obstruir o canal de passagem e não será carregado no cesto.
- É possível utilizar um detergente líquido em todos os programas sem pré-lavagem. Quando utilizar um detergente líquido, introduza o respetivo doseador graduado existente no saco de acessórios ou o separador para detergente líquido (*) no segundo compartimento da gaveta e deite a quantidade de detergente necessária segundo as indicações de nível do doseador. Não se esqueça de retirar o doseador graduado.

(*) As especificações do aparelho podem variar de acordo com o produto adquirido.

- Ligue o aparelho à rede elétrica.
- Abra a torneira da água.
- Abra a porta do aparelho.
- Distribua as peças de roupa no cesto.
- Empurre a porta até ouvir o estalido de fecho.



Seleção do programa

Selecione o programa mais adequado para a carga de roupa, consultando a tabela dos programas.

FUNÇÕES AUXILIARES

Antes de iniciar o programa, é possível selecionar uma função auxiliar.



- Prima a tecla da função auxiliar que pretende selecionar.
- Se o símbolo da função auxiliar se acender no visor eletrónico, significa que a função selecionada será ativada.
- Se o símbolo da função auxiliar começar a piscar no visor eletrónico, significa que a função selecionada não será ativada.

Causas da não ativação:

- A função que se pretende utilizar não se aplica ao programa de lavagem selecionado.
- O ciclo de lavagem já ultrapassou a fase de aplicação da função auxiliar selecionada.
- A função não é compatível com uma outra função auxiliar selecionada anteriormente.

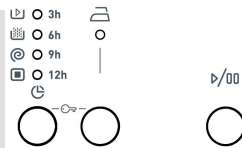
SISTEMA DE DETEÇÃO DE MEIA CARGA

O aparelho possui um sistema de detecção de meia carga.

Se a carga de roupa introduzida no cesto pesar cerca de metade ou menos de metade da capacidade de carga máxima do aparelho, o ciclo prosseguirá de forma a reduzir a duração e o consumo de água e energia (com alguns programas). Quando a função de meia carga é ativada, o programa selecionado termina em menos tempo.

1- Temporizador de início diferido

Esta função auxiliar permite iniciar o ciclo de lavagem com um atraso de 3, 6, 9 ou 12 horas.



início diferido

Para utilizar a função auxiliar de início diferido:

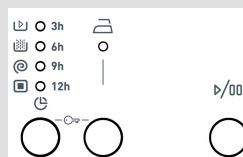
- Prima uma vez a tecla da função.
- Acende-se o LED "3 h".
- Se necessário, prima novamente a tecla da função até que se acenda o LED correspondente ao tempo de atraso pretendido.
- Para ativar o atraso selecionado no programa, prima outra tecla qualquer à exceção da tecla "Início/Pausa".

○ 3s
○ 6s
○ 9s
○ 12s



Se, premindo a tecla da função, for ultrapassado o tempo de atraso que pretende programar, continue a premir a tecla até obter o tempo pretendido.

Para anular o início diferido, prima uma vez a tecla da função: o símbolo desaparecerá do visor eletrónico.

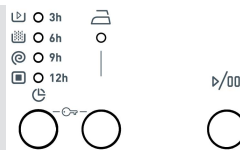



○ 3s
○ 6s
○ 9s
○ 12s

Para iniciar a lavagem com a função de início diferido, prima a tecla Início/Pausa.

2- Engomagem fácil

Pode permitir que a sua roupa seja retirada menos enrugada pois a operação de lavagem é concluída usando esta função auxiliar.

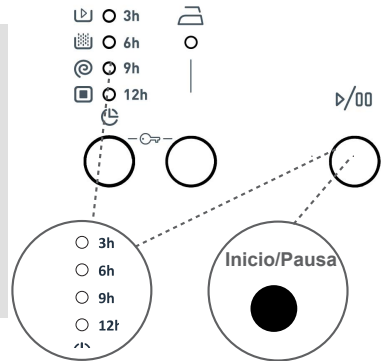


Pode ativar o programa premindo o botão de função auxiliar de engomagem fácil quando a luz LED do símbolo acender. 



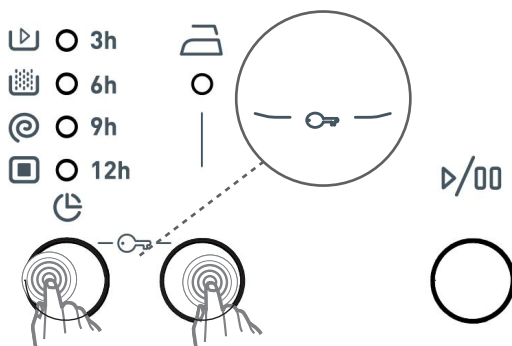
3- Tecla Início/Pausa

A tecla Início/Pausa permite iniciar o programa selecionado ou interromper o programa em curso. Quando se interrompe a execução do programa em curso, o LED da função Início/Pausa começa a piscar no visor eletrônico.



Para evitar que o curso do programa seja alterado pela pressão acidental das teclas ou pela rotação involuntária do seletor dos programas, o aparelho possui uma função especial de segurança.

Esta função é ativada premindo simultaneamente as teclas das funções auxiliares 1 e 2 durante pelo menos 3 segundos. No visor eletrônico acende-se o símbolo desta função auxiliar.



Depois de ativado o bloqueio de segurança, premindo uma tecla, os LEDs das funções auxiliares começam a piscar no visor.

Se, no decorrer de um programa de lavagem com a função de bloqueio ativa, o seletor dos programas for colocado na posição de PARAGEM e for selecionado um outro programa, o programa anteriormente selecionado retomará a partir do ponto em que foi suspenso.

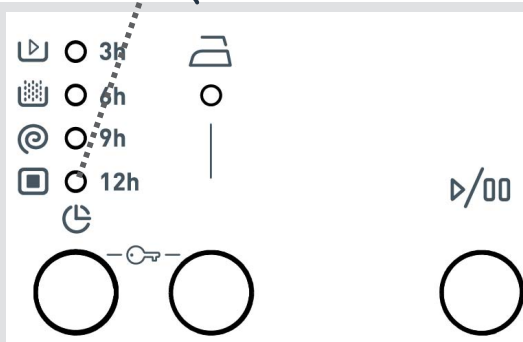
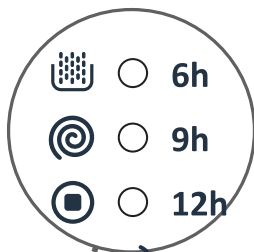
Para desativar a função de bloqueio, basta premir as mesmas teclas durante pelo menos 3 segundos. Quando a função de bloqueio de segurança for desativada, os LEDs das funções auxiliares começam a piscar no visor.

Para anular um programa em curso:

- 1- Coloque o seletor dos programas na posição "PARAGEM".
- 2- O ciclo de lavagem será interrompido e o programa será anulado.
- 3- Para descarregar a água presente no aparelho, coloque o seletor dos programas em qualquer programa.
- 4- O aparelho efetuará as necessárias operações de descarga e anulará o programa.
- 5- Nesta altura, é possível reativar o aparelho selecionando um novo programa.

O aparelho pára automaticamente no final do programa seleccionado.

- O LED de fim do programa fica intermitente no visor.



- É possível abrir a porta do aparelho e retirar a roupa.
- Deixe a porta aberta para permitir que as peças internas do aparelho sequem.Z
- Coloque o seletor dos programas na posição de PARAGEM.
- Retire a ficha do aparelho da tomada eléctrica.
- Feche a torneira da água.

ALGODÃO 90°

Temperatura de lavagem (°C)	90°
Carga máxima de roupa seca (kg)	6,0
Compartimento do detergente	2
Duração do programa (min.)	179
Tipo de carga / Descrição	Peças de algodão e linho muito sujas. (Roupa interior, roupa de cama, toalhas, toalhas de mão - máx. 3,0 kg - colchas, etc.)

PRÉ-LAVAGEM ALGODÃO

Temperatura de lavagem (°C)	60°
Carga máxima de roupa seca (kg)	6,0
Compartimento do detergente	1 e 2
Duração do programa (min.)	164
Tipo de carga / Descrição	Peças de algodão e linho com sujidade normal. (Roupa interior, roupa de cama, toalhas, toalhas de mão - máx. 3,0 kg - colchas, etc.)

NOTA: A DURAÇÃO DOS PROGRAMAS PODE VARIAR DE ACORDO COM A CARGA DE ROUPA, A TEMPERATURA DA ÁGUA, A TEMPERATURA AMBIENTE E AS FUNÇÕES ADICIONAIS SELECIONADAS.

ALGODÃO ECO 

Temperatura de lavagem (°C)	60°
Carga máxima de roupa seca (kg)	6,0
Compartimento do detergente	2
Duração do programa (min.)	200
Tipo de carga / Descrição	Peças de algodão e linho com sujidade normal. (Roupa interior, roupa de cama, toalhas, toalhas de mão - máx. 3,0 kg - colchas, etc.)

ALGODÃO 

Temperatura de lavagem (°C)	40°
Carga máxima de roupa seca (kg)	6,0
Compartimento do detergente	2
Duração do programa (min.)	190
Tipo de carga / Descrição	Peças de algodão e linho com sujidade normal. (Roupa interior, roupa de cama, toalhas, toalhas de mão - máx. 3,0 kg - colchas, etc.)

NOTA: A DURAÇÃO DOS PROGRAMAS PODE VARIAR DE ACORDO COM A CARGA DE ROUPA, A TEMPERATURA DA ÁGUA, A TEMPERATURA AMBIENTE E AS FUNÇÕES ADICIONAIS SELECIONADAS.

ECO 20°

Temperatura de lavagem (°C)	20°
Carga máxima de roupa seca (kg)	3,0
Compartimento do detergente	2
Duração do programa (min.)	96
Tipo de carga / Descrição	Peças de algodão e linho pouco sujas. (Roupa interior, roupa de cama, toalhas, toalhas de mão - máx. 2 kg - colchas, etc.)

EASY CARE

Temperatura de lavagem (°C)	40°
Carga máxima de roupa seca (kg)	3,0
Compartimento do detergente	2
Duração do programa (min.)	89
Tipo de carga / Descrição	Tecidos mistos ou sintéticos muito sujos. (Meias de nylon, camisas, blusas, calças e outras peças sintéticas, etc.)

NOTA: A DURAÇÃO DOS PROGRAMAS PODE VARIAR DE ACORDO COM A CARGA DE ROUPA, A TEMPERATURA DA ÁGUA, A TEMPERATURA AMBIENTE E AS FUNÇÕES ADICIONAIS SELECIONADAS.

LÃ

Temperatura de lavagem (°C)	30°
Carga máxima de roupa seca (kg)	2,0
Compartimento do detergente	2
Duração do programa (min.)	39
Tipo de carga / Descrição	Peças de lã laváveis à máquina.

ENXAGUAMENTO

Temperatura de lavagem (°C)	-
Carga máxima de roupa seca (kg)	6,0
Compartimento do detergente	-
Duração do programa (min.)	36
Tipo de carga / Descrição	Este programa pode ser utilizado com qualquer tipo de carga para efetuar um ciclo de enxaguamento adicional no final da lavagem normal.

NOTA: A DURAÇÃO DOS PROGRAMAS PODE VARIAR DE ACORDO COM A CARGA DE ROUPA, A TEMPERATURA DA ÁGUA, A TEMPERATURA AMBIENTE E AS FUNÇÕES ADICIONAIS SELECIONADAS.

CENTRIFUGAÇÃO

Temperatura de lavagem (°C)	-
Carga máxima de roupa seca (kg)	6,0
Compartimento do detergente	-
Duração do programa (min.)	15
Tipo de carga / Descrição	Este programa pode ser utilizado com qualquer tipo de carga para efetuar um ciclo de enxaguamento adicional no final da lavagem normal.

LAVAGEM À MÃO PARA TECIDOS DELICADOS

Temperatura de lavagem (°C)	30°
Carga máxima de roupa seca (kg)	2,0
Compartimento do detergente	2
Duração do programa (min.)	90
Tipo de carga / Descrição	Peças ou tecidos delicados para os quais está indicada a lavagem à mão.

NOTA: A DURAÇÃO DOS PROGRAMAS PODE VARIAR DE ACORDO COM A CARGA DE ROUPA, A TEMPERATURA DA ÁGUA, A TEMPERATURA AMBIENTE E AS FUNÇÕES ADICIONAIS SELECIONADAS.

SPORT

Temperatura de lavagem (°C)	30°
Carga máxima de roupa seca (kg)	3,0
Compartimento do detergente	2
Duração do programa (min.)	80
Tipo de carga / Descrição	Roupa de desporto.

MISTO

Temperatura de lavagem (°C)	30°
Carga máxima de roupa seca (kg)	3,0
Compartimento do detergente	2
Duração do programa (min.)	79
Tipo de carga / Descrição	Peças de linho, algodão, sintéticas e de cor que possam ser lavadas ao mesmo tempo.

NOTA: A DURAÇÃO DOS PROGRAMAS PODE VARIAR DE ACORDO COM A CARGA DE ROUPA, A TEMPERATURA DA ÁGUA, A TEMPERATURA AMBIENTE E AS FUNÇÕES ADICIONAIS SELECIONADAS.

CAMISAS

Temperatura de lavagem (°C)	60°
Carga máxima de roupa seca (kg)	3,0
Compartimento do detergente	2
Duração do programa (min.)	105
Tipo de carga / Descrição	Camisas e blusas de algodão ou de tecidos sintéticos ou mistos com sujidade normal que possam ser lavadas ao mesmo tempo.

DIÁRIO 60 min.

Temperatura de lavagem (°C)	60°
Carga máxima de roupa seca (kg)	3,0
Compartimento do detergente	2
Duração do programa (min.)	60
Tipo de carga / Descrição	Programa para lavar as peças de linho e algodão de cor com sujidade normal a 60°C em 60 minutos

Se o aparelho possuir a função auxiliar de lavagem rápida e se introduzir uma carga de 2 kg ou inferior, o programa será realizado automaticamente em 30 minutos.

NOTA: A DURAÇÃO DOS PROGRAMAS PODE VARIAR DE ACORDO COM A CARGA DE ROUPA, A TEMPERATURA DA ÁGUA, A TEMPERATURA AMBIENTE E AS FUNÇÕES ADICIONAIS SELECIONADAS.

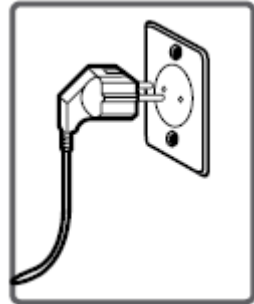
RÁPIDO 15 min.

Temperatura de lavagem (°C)	30°
Carga máxima de roupa seca (kg)	2,0
Compartimento do detergente	2
Duração do programa (min.)	15
Tipo de carga / Descrição	Programa para lavar as peças de algodão e linho de cor ligeiramente sujas em apenas 15 minutos.

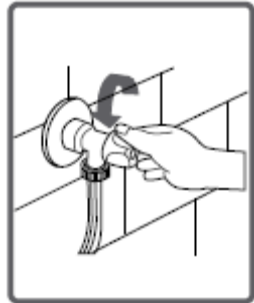
NOTA: devido à curta duração do ciclo de lavagem, é necessária uma menor quantidade de detergente em relação aos outros programas. A duração do programa é prolongada se o aparelho detetar uma carga instável. Para abrir a porta do aparelho, é necessário aguardar 2 minutos após o final do ciclo de lavagem. (O tempo de espera de 2 minutos necessário para a abertura da porta não está incluído na duração do programa.)

NOTA: A DURAÇÃO DOS PROGRAMAS PODE VARIAR DE ACORDO COM A CARGA DE ROUPA, A TEMPERATURA DA ÁGUA, A TEMPERATURA AMBIENTE E AS FUNÇÕES ADICIONAIS SELECIONADAS.

Antes de efetuar operações de manutenção e limpeza no aparelho, desligue a ficha da tomada elétrica.



Antes de efetuar operações de manutenção e limpeza no aparelho, feche a torneira da água.



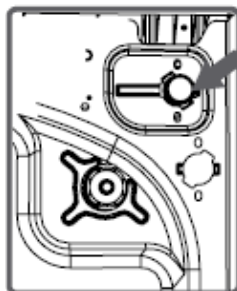
ADVERTÊNCIA: a utilização de detergentes à base de solventes pode danificar os componentes do aparelho.

Não utilize produtos de limpeza que contenham solventes.

Os filtros impedem que a sujeira e os corpos estranhos existentes na água de lavagem penetrem no aparelho e estão colocados no tubo de alimentação de água, tanto do lado da torneira como do lado das válvulas de alimentação de água.

Se o aparelho não conseguir carregar uma quantidade de água suficiente mesmo com a torneira aberta, é aconselhável limpar estes filtros. (É aconselhável também limpar o filtro da bomba de 2 em 2 meses.)

- Retire os tubos de alimentação de água.
- Com uma pinça, retire os filtros das válvulas de entrada de água e limpe-os com uma escova sob água corrente.
- Desmonte manualmente o filtro situado na extremidade do tubo ligada à torneira e limpe-o.
- Depois de limpar os filtros, monte-os de novo seguindo o procedimento na ordem inversa.



ADVERTÊNCIA:

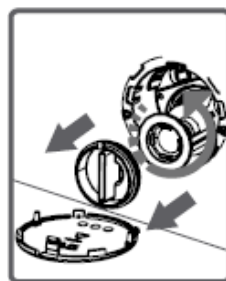
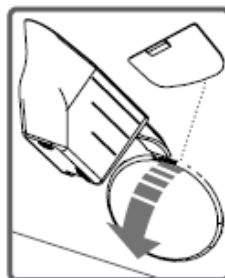
Os filtros das válvulas de alimentação de água podem ficar obstruídos devido a corpos estranhos provenientes da torneira, a uma manutenção não adequada ou a uma avaria das válvulas, que pode provocar um fluxo de água contínuo no aparelho.



As avarias provocadas por estes motivos não estão cobertas pela garantia.

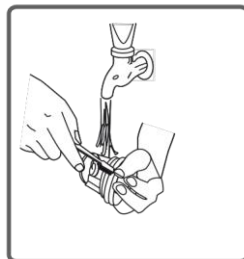
O aparelho possui um sistema de filtragem que impede que os fios libertados pelas peças de roupa e outros materiais de pequenas dimensões entrem na bomba durante as operações de descarga da água no final da lavagem, prolongando assim a duração da bomba. É aconselhável limpar o filtro da bomba de 2 em 2 meses. Para limpar o filtro da bomba:

- Para abrir a tampa da bomba, é possível usar a pá doseadora para detergente em pó (*) ou o doseador graduado para detergente líquido.
- Insira a extremidade do componente de plástico na ranhura da tampa da bomba e faça alavanca. A tampa abre-se.
- Antes de abrir a tampa do filtro, coloque um recipiente por baixo para evitar que a água que se encontra no aparelho seja derramada no pavimento.
- Rode o tampão do filtro para a esquerda e deixe escoar a água.

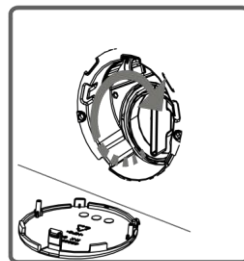


Nota: conforme a quantidade de água existente no aparelho, pode ser necessário esvaziar mais vezes o recipiente de recolha.

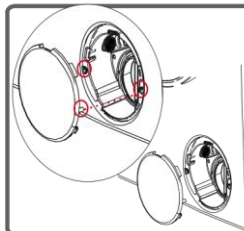
- Limpe o filtro retirando os corpos estranhos com uma escova.



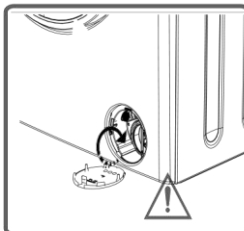
- Depois de limpar o filtro, coloque a tampa do filtro e aperte-a rodando para a direita.



- Ao fechar a tampa da bomba, verifique se as saliências no interior da tampa ficam alinhadas com os orifícios do lado da frente do painel.



- Para voltar a colocar a tampa da bomba, inverta a ordem das operações efetuadas para a sua remoção.



ATENÇÃO!

Uma vez que a água na bomba pode atingir temperaturas muito elevadas, aguarde até que arrefeça.

Com o tempo, é possível que se acumulem resíduos de detergente na gaveta e no respetivo alojamento. Para eliminar estes resíduos, desmonte periodicamente a gaveta do detergente. É aconselhável limpar o filtro da bomba de 2 em 2 meses. Para retirar a gaveta do detergente:

- Puxe a gaveta do detergente até à abertura máxima
- Continue a puxar premindo a parte da gaveta abaixo indicada de modo a desengatar o recipiente do detergente.



- Lave o recipiente com uma escova.
- Retire os resíduos existentes no alojamento da gaveta do detergente, tendo o cuidado de não os deixar cair para dentro do aparelho.
- Seque a gaveta do detergente com um pano ou um secador de volte a montá-la.

- Não lave a gaveta do detergente com detergente da louça.



Separador para detergente líquido (*)

Para as operações de limpeza e manutenção, retire o separador doseador para detergente líquido como indicado na figura e retire os resíduos de detergente. De seguida, volte a colocar o separador certificando-se de que não permanecem resíduos no interior.

(*) As especificações do aparelho podem variar de acordo com o produto adquirido.



Divisória para amaciador

Desmonte a gaveta do detergente. Desmonte a divisória e retire os resíduos de amaciador. De seguida, volte a colocar a divisória, certificando-se de que fica bem inserida na posição.



Corpo do aparelho

Limpe o corpo externo do aparelho usando água quente e um detergente não inflamável e não abrasivo. Enxagúe com água e seque com um pano macio.



Cesto

Não deixe no interior do aparelho objetos metálicos tais como ganchos, molas, moedas, etc. Estes objetos podem provocar a formação de manchas de ferrugem no cesto. Para limpar essas manchas, use um detergente sem cloro seguindo as instruções do fabricante. Não use palha-de-aço ou outros objetos duros para retirar as manchas de ferrugem.



As intervenções de reparação no aparelho devem ser efetuadas por um técnico de assistência autorizado. Se o aparelho necessitar de uma reparação ou não conseguir resolver um problema com o auxílio das indicações abaixo apresentadas, proceda da seguinte forma:

- Retire a ficha do aparelho da tomada elétrica.
- Feche a torneira da água.

PROBLEMA	Possível causa	AÇÃO CORRETIVA
O aparelho não liga.	A ficha não está ligada.	Insira a ficha na tomada elétrica.
	Os fusíveis estão avariados.	Substitua os fusíveis.
	Não chega corrente.	Verifique o sistema elétrico.
	Não foi premida a tecla Início/Pausa.	Prima a tecla Início/Pausa.
	O seletor dos programas está na posição de 'PARAGEM'.	Coloque o seletor dos programas na posição pretendida.
	A porta do aparelho não está totalmente fechada.	Feche a porta do aparelho.
O aparelho não carrega água.	A torneira da água está fechada.	Abra a torneira.
	O tubo de alimentação da água está dobrado.	Verifique o tubo e estique-o.
	O tubo de alimentação da água está obstruído.	Limpe os filtros do tubo de alimentação da água. (*)
	O filtro da válvula de alimentação está obstruído.	Limpe o filtro da válvula de alimentação. (*)
	A porta do aparelho não está totalmente fechada.	Feche a porta do aparelho.

(*) Consulte o capítulo relativo à manutenção e limpeza do aparelho.

PROBLEMA	Possível causa	AÇÃO CORRETIVA
O aparelho não descarrega a água.	O tubo de descarga está obstruído ou dobrado.	Verifique o tubo de descarga e limpe-o ou estique-o.
	O filtro da bomba está obstruído.	Limpe o filtro da bomba. (*)
	A carga no cesto não está homogénea.	Distribua as peças no cesto de forma homogénea.
O aparelho vibra.	Os pés do aparelho não foram regulados.	Regule os pés do aparelho. (**)
	Os fechos de segurança aplicados para o transporte não foram removidos.	Retire os fechos de segurança do aparelho. (**)
	A carga de roupa é muito reduzida.	Isto não bloqueia o funcionamento do aparelho.
	A máquina está demasiado carregada ou a roupa está mal distribuída.	Não ultrapasse a carga máxima aconselhada e distribua a roupa no cesto de modo uniforme
	O aparelho está apoiado numa superfície dura.	Evite apoiar o aparelho em superfícies duras.

(*) Consulte o capítulo relativo à manutenção e limpeza do aparelho.

(**) Consulte o capítulo relativo à instalação do aparelho.

PROBLEMA	Possível causa	AÇÃO CORRETIVA
Na gaveta do detergente forma-se demasiada espuma.	A dose de detergente utilizada é excessiva.	Prima a tecla Início/Pausa. Para eliminar a formação de espuma, misture uma colher de amaciador com meio litro de água e deite a mistura na gaveta do detergente. Após 5-10 minutos, prima novamente a tecla Início/Pausa. No ciclo de lavagem seguinte, use uma dose de detergente inferior.
	Utiliza-se um tipo de detergente não adequado.	Use detergentes específicos para máquina de lavar roupa.
Os resultados da lavagem não são satisfatórios.	Foi escolhido um programa não adequado para o grau de sujidade da roupa.	Selecione um programa apropriado para o grau de sujidade da roupa. (Consulte a tabela dos programas)
	Foi usada uma dose de detergente insuficiente.	Regule a dose de detergente com base na carga e no grau de sujidade das peças de roupa.
	A carga é superior à capacidade máxima do aparelho.	Evite carregar a máquina para além da capacidade máxima aconselhada.





PROBLEMA	Possível causa	AÇÃO CORRETIVA
Os resultados da lavagem não são satisfatórios.	Dureza da água. (Contaminações, calcário, etc.)	Regule a dose de detergente de acordo com as instruções do fabricante.
	A carga no cesto não está distribuída de forma homogénea.	Distribua as peças no cesto de forma correta e homogénea.
A água carregada pela máquina é imediatamente descarregada.	A extremidade do tubo de descarga está colocada demasiado em baixo.	Coloque o tubo de descarga de água à altura adequada. (**)
Não se vê água no cesto durante a lavagem.	Nenhuma avaria. A água encontra-se na parte não visível do cesto.	
A roupa lavada apresenta resíduos de detergente.	Alguns detergentes não se diluem completamente e as partículas não diluídas aderem à roupa formando manchas brancas.	Efetue um enxaguamento suplementar selecionando o programa "Enxaguamento", ou seque as peças e retire as manchas com uma escova.
As peças lavadas apresentam manchas cinzentas.	Estas manchas podem ser provocadas por óleo, creme ou gorduras.	No ciclo de lavagem seguinte, aplique a dose máxima de detergente aconselhada pelo fabricante.

(**) Consulte o capítulo relativo à instalação do aparelho.

PROBLEMA	Possível causa	AÇÃO CORRETIVA
A centrifugação não é efetuada ou é efetuada tarde.	Nenhuma avaria. Está ativado o sistema de controlo da carga não equilibrada.	Este sistema procura distribuir a carga de forma mais homogénea. A centrifugação terá início logo que a carga esteja distribuída de uma forma equilibrada. No ciclo de lavagem seguinte, distribua as peças no cesto de uma forma mais uniforme.

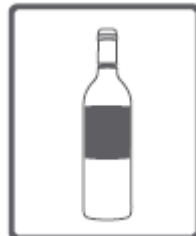
(**) Consulte o capítulo relativo à instalação do aparelho.

O aparelho está equipado com sistemas que, ao efetuar controlos contínuos durante o ciclo de lavagem, são capazes de adotar as precauções necessárias e assinalar os eventuais problemas.

CÓDIGOS DE AVARIA	Possível causa	AÇÃO NECESSÁRIA
<p>E01</p> 	<p>A porta da máquina não foi fechada.</p>	<p>Feche a porta do aparelho. Se a indicação persistir, desligue o aparelho, retire a ficha da tomada elétrica e dirija-se a um centro de assistência autorizado.</p>
<p>E02</p> 	<p>A pressão da água é demasiado baixa ou o nível de água no interior do aparelho está demasiado baixo</p>	<p>Abra a torneira da água. É possível que a alimentação hídrica esteja interrompida. Se o problema persistir, o aparelho desliga-se automaticamente após alguns minutos. Desligue a ficha da tomada elétrica, feche a torneira da água e dirija-se a um centro de assistência autorizado.</p>
<p>E03</p> 	<p>A bomba está avariada, o filtro da bomba está obstruído ou a ligação elétrica da bomba está avariada..</p>	<p>Limpe o filtro da bomba. Se o problema persistir, dirija-se a um centro de assistência autorizado. (*)</p>
<p>E04</p> 	<p>O aparelho carrega demasiada água.</p>	<p>A água será descarregada automaticamente. Após a fase de descarga, desligue o aparelho e retire a ficha da tomada elétrica. Feche a torneira da água e dirija-se a um centro de assistência autorizado.</p>

(*) Consulte o capítulo relativo à manutenção e limpeza do aparelho.

Bebidas alcoólicas: trate primeiro a mancha com água fria, depois esfregue com água e glicerina e enxagúe com uma mistura de água e vinagre.



Graxa de sapatos: esfregue a mancha delicadamente com detergente, tendo cuidado para não danificar o tecido e, em seguida, enxagúe. Se a mancha não sair, misture uma medida de álcool (96°) com 2 medidas de água e esfregue a mancha com a mistura assim obtida; em seguida, enxagúe com água morna.



Chá e café: estenda a parte manchada da peça na abertura de um recipiente; em seguida, verta água quente à temperatura máxima a que a peça pode ser sujeita. Se o tipo de tecido permitir, lave a peça com um branqueador.



Chocolate e cacau: introduza a peça em água fria e esfregue com sabão ou detergente; em seguida, lave-a à temperatura máxima aconselhada para o tecido. Se a mancha gordurosa ainda for visível, esfregue com água oxigenada (a 3%).



Molho de tomate: esfregue para retirar os resíduos secos tendo cuidado para não danificar o tecido; em seguida, deixe de molho durante 30 minutos, esfregue novamente e lave com detergente.



Caldo-ovos: retire os resíduos secos da peça; em seguida, esfregue com uma esponja ou um pano húmido embebidos em água fria. Esfregue com detergente, lave com um branqueador diluído.



Manchas de gordura e óleo: antes de mais, retire os resíduos. Esfregue a mancha com detergente e lave com água tépida e sabão.



Mostarda: cubra a mancha com glicerina. Esfregue com um detergente e lave. Se a mancha persistir, esfregue com álcool. (Para os tecidos sintéticos e de cor, misture uma medida de álcool com 2 medidas de água)



Fruta: estenda a parte manchada da peça na abertura de um recipiente e verta água fria. Não deite água quente na mancha. Esfregue com água fria e cubra com glicerina. Deixe atuar durante 1-2 horas, esfregue com algumas gotas de azeite branco e enxagúe.



Manchas de erva: esfregue a mancha com detergente. Se o tipo de tecido o permitir, lave com um branqueador. Esfregue as peças de lã com álcool. (Para os tecidos de cor, misture uma medida de álcool puro com 2 medidas de água)



Tinta de óleo: retire a mancha ainda húmida com um diluente. Esfregue com detergente e lave.



Manchas de queimado: se o tecido o permitir, lave a peça com um produto branqueador. Nas peças de lã, aplique um pano embebido em água oxigenada na mancha, cubra-a com um pano seco de passe a ferro. Enxagúe cuidadosamente e lave.



Manchas de sangue: deixe a peça de molho em água fria durante 30 minutos. Se a mancha persistir, prepare uma mistura de água e amoníaco (3 colheres de amoníaco para 4 litros de água) e mergulhe a peça durante 30 minutos.



Natas, gelado e leite: deixe a peça de molho em água fria e esfregue a mancha com detergente. Se a mancha persistir, aplique um branqueador adequado para a peça. (Não use produtos branqueadores em peças de cor.)

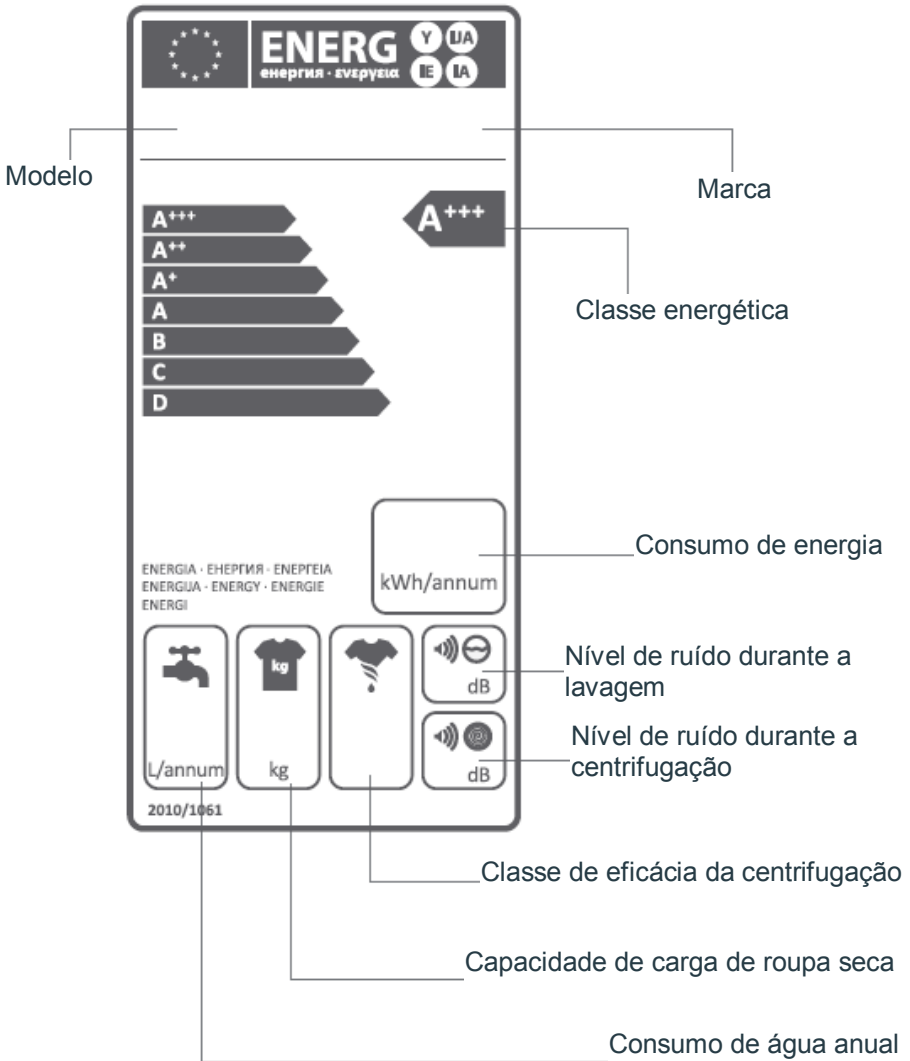


Bolor: as manchas de bolor devem ser limpas logo que possível. Lave a mancha com água e detergente e, se não for suficiente, esfregue-a com água oxigenada (3%).



Tinta: lave a parte manchada sob água corrente até que o fluxo de água se apresente limpo. Em seguida, esfregue com uma mistura de água, limão e detergente, deixe atuar durante 5 minutos e enxagüe



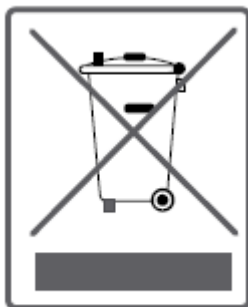


Os consumos de energia e água podem variar de acordo com a pressão da água, a dureza da água, a temperatura da água, a temperatura ambiente, a carga de roupa, as funções adicionais selecionadas e as oscilações de tensão. Para reduzir os consumos de energia e água, recomenda-se utilizar a máquina de lavar roupa com a capacidade proposta para o programa selecionado, lavar a roupa menos suja ou a do dia-a-dia usando programas curtos, efetuar periodicamente as operações necessárias de limpeza e manutenção e usar o aparelho nas horas em que o preço da energia elétrica é mais acessível.

Este símbolo no produto ou na embalagem indica que o produto não deve ser eliminado juntamente com os resíduos domésticos normais. Pelo contrário, deve ser entregue a um centro de recolha preparado para a reciclagem dos aparelhos elétricos e eletrónicos.

Ao efetuar a eliminação correta do produto, irá contribuir para evitar as potenciais consequências negativas para o ambiente e a saúde humana que podem resultar de um procedimento de eliminação incorreto. A reciclagem dos materiais permite reduzir o consumo de recursos naturais.

Para mais informações em relação à reciclagem deste produto, contacte o seu condomínio, o serviço de recolha de resíduos local ou o ponto de venda onde adquiriu o produto.





CE

5222718

