

Máquina de secar com bomba de calor

Manual do utilizador

DV9*M52****/DV8*M52****/DV7*M52****/DV9*M50****/DV8*M50****/
DV7*M50****



SAMSUNG

Índice

Informações de segurança	4
O que precisa saber sobre as instruções de segurança	4
Símbolos de segurança importantes	4
Precauções de segurança importantes	5
Avisos de instalação essenciais	7
Avisos de utilização essenciais	9
Atenções a ter com a utilização	10
Avisos de limpeza essenciais	12
Instruções sobre os REEE	13
Instalação	14
Conteúdo da embalagem	14
Requisitos de instalação	16
Máquina de secar	18
Mangueira de escoamento (se necessário)	19
Lista de verificação da instalação	22
Antes de utilizar a máquina de secar	22
Inversão da porta	22
Funcionamento	30
Painel de controlo	30
Introdução	36
Funcionalidades especiais	40
Manutenção	41
Painel de controlo	41
Exterior	41
Tambor	41
Filtro de algodão	41
Depósito de água	43
Permutador de calor	44
Resolução de problemas	46
Pontos a verificar	46
Códigos informativos	47

Anexo	48
Tabela de cuidados a ter com os tecidos	48
Proteger o ambiente	49
Características técnicas	50
Dados de consumo	52
Ficha de máquinas de secar domésticas	54



Informações de segurança

Parabéns pela sua nova máquina de secar da Samsung. Este manual contém informações importantes sobre a instalação, utilização e manutenção do seu electrodoméstico. Leia atentamente este manual para que possa tirar o máximo partido das diversas funcionalidades e vantagens da máquina de secar.

O que precisa saber sobre as instruções de segurança

Os avisos e instruções de segurança importantes contidos neste manual não abrangem todas as condições e situações que possam ocorrer. Cabe-lhe a si fazer uso do bom senso, prudência e atenção quando instalar, fizer a manutenção ou utilizar a máquina de secar.

Contacte sempre o seu fabricante relativamente a problemas ou condições que não compreenda.

Símbolos de segurança importantes

Significado dos ícones e sinais deste manual do utilizador:

AVISO

Os comportamentos perigosos podem provocar ferimentos graves, morte e/ou danos materiais.

ATENÇÃO

Os comportamentos perigosos podem provocar ferimentos e/ou danos materiais.

NOTA

Indica que pode haver o risco de ferimentos ou danos materiais.

Leia as instruções

Estes avisos servem para que evite causar ferimentos a si e a outros.

Siga-os com rigor.

Depois de ler este manual, guarde-o num lugar seguro para consultas futuras.

Antes de utilizar o electrodoméstico, leia atentamente todas as instruções.

Como acontece com qualquer equipamento com ligação à corrente e peças soltas, existem perigos potenciais.

Para utilizar o electrodoméstico com segurança, familiarize-se com o seu modo de funcionamento e tenha cuidado ao utilizá-lo.

AVISO - Risco de incêndio

- A instalação da máquina de secar deve ser executada por um técnico qualificado.
- Instale a máquina de secar de acordo com as instruções do fabricante e os regulamentos locais.
- Para reduzir o risco de ferimentos graves ou morte, siga todas as instruções de instalação.



Precauções de segurança importantes

AVISO

Respeite as precauções básicas que se seguem, de forma a reduzir o risco de incêndio, choque eléctrico ou ferimentos quando utilizar o electrodoméstico:

1. Este electrodoméstico não deve ser utilizado por pessoas (incluindo crianças) com capacidades físicas, sensoriais ou mentais reduzidas ou que tenham falta de experiência e de conhecimentos, a menos que uma pessoa responsável pela sua segurança as supervise ou lhes dê instruções sobre como utilizar o electrodoméstico.
2. **Para utilização na Europa:** este electrodoméstico pode ser utilizado por crianças a partir dos 8 anos e por pessoas com capacidades físicas, sensoriais ou mentais reduzidas ou falta de experiência e conhecimentos, desde que sejam supervisionadas ou tenham recebido instruções relativamente à utilização do electrodoméstico de uma forma segura e compreendam os perigos envolvidos. As crianças não devem brincar com o electrodoméstico. A limpeza e a manutenção não devem ser executadas por crianças não supervisionadas.
3. As crianças devem ser supervisionadas para garantir que não brincam com o electrodoméstico.
4. Se o cabo de alimentação estiver danificado, terá de ser substituído pelo fabricante, por um agente de assistência técnica ou por uma pessoa com qualificações semelhantes para evitar perigos.
5. Devem ser utilizados os novos conjuntos de mangueiras fornecidos com o electrodoméstico e os conjuntos de mangueiras usados não devem ser reutilizados.
6. No caso de electrodomésticos com aberturas de ventilação na base, o tapete não pode obstruir as aberturas.
7. **Para utilização na Europa:** as crianças com menos de 3 anos devem ficar afastadas excepto sob supervisão contínua.

Informações de segurança

- 8. ATENÇÃO:** para evitar perigos devido à reinicialização inadvertida do interruptor térmico, este electrodoméstico não pode ser alimentado através de um dispositivo de comutação externo, como um temporizador, nem ligado a um circuito que seja frequentemente ligado e desligado pela empresa de abastecimento energético.
- 9.** Se utilizou produtos químicos industriais na limpeza, não use a máquina de secar.
- 10.** O filtro de algodão tem de ser limpo com frequência, se aplicável.
- 11.** Não deixe acumular algodão à volta da máquina de secar (não aplicável a electrodomésticos cuja evacuação do ar seja feita para o exterior do edifício)
- 12.** Tem de ser proporcionada ventilação adequada a electrodomésticos que utilizem outros combustíveis, incluindo lareiras, para evitar o refluxo de gases para a divisão.
- 13.** Não seque peças na máquina de secar que não tenham sido lavadas.
- 14.** Peças que tenham sido manchadas com substâncias como óleo de cozinha, acetona, álcool, gasolina, querosene, tira-nódoas, aguarrás, ceras e removedores de ceras, devem ser lavadas em água quente com uma quantidade suplementar de detergente, antes de serem secadas na máquina de secar.
- 15.** Peças como espuma de borracha (espuma de látex), toucas de banho, tecidos impermeáveis, artigos com fundo de borracha e roupas ou almofadas com acolchoamento de espuma de borracha não devem ser secadas na máquina de secar.
- 16.** Amaciadores, ou produtos semelhantes, devem ser utilizados conforme indicado nas instruções dos respectivos produtos.
- 17.** A última parte do ciclo de secagem decorre sem calor (ciclo de arrefecimento), para assegurar que as peças de roupa ficam a uma temperatura que não provoca quaisquer danos nas mesmas.
- 18.** Retire todos os objectos dos bolsos, como isqueiros ou fósforos.

- 19. AVISO:** nunca interrompa uma máquina de secar antes do final do ciclo de secagem a menos que todas as peças sejam retiradas rapidamente e estendidas para que o calor se dissipe.
- 20.** A exaustão do ar não pode ser efectuada através de uma chaminé que seja utilizada para exaustão de fumos de electrodomésticos que utilizam gás ou outros combustíveis.
- 21.** O electrodoméstico não pode ser instalado atrás de portas que possam ser trancadas, portas de correr ou portas com uma dobradiça do lado oposto ao da máquina de secar, de tal modo que a abertura completa da porta da máquina de secar não seja possível.
- 22. AVISO:** o electrodoméstico não pode ser alimentado através de um dispositivo de comutação externo, como um temporizador, nem ligado a um circuito que seja frequentemente ligado e desligado pela empresa de abastecimento energético.
- Apenas no modelo com bomba de calor:** as instruções incluem também os seguintes avisos:
- AVISO:** na delimitação do electrodoméstico ou na estrutura incorporada, mantenha as aberturas de ventilação desobstruídas.
- AVISO:** não danifique o circuito de refrigeração.

Avisos de instalação essenciais

AVISO

A instalação deste electrodoméstico tem de ser efectuada por um técnico qualificado ou empresa de assistência.

- Caso contrário, pode haver o risco de choque eléctrico, incêndio, explosão, problemas com o produto ou ferimentos.

Ligue o cabo de alimentação a uma tomada de parede e utilize a tomada somente para este electrodoméstico. Além disso, não utilize uma extensão eléctrica.

- Partilhar uma tomada de parede com outros electrodomésticos através de uma extensão eléctrica ou aumentar o cabo de alimentação pode resultar num choque eléctrico ou num incêndio.



Informações de segurança

- Certifique-se de que a tensão, a frequência e a corrente são iguais às indicadas nas especificações do produto. Caso contrário, pode haver o risco de choque eléctrico ou incêndio. Ligue a ficha à tomada de parede firmemente.

Retire regularmente todas as substâncias estranhas, como pó ou água, dos terminais da ficha e dos pontos de contacto utilizando um pano seco.

- Retire a ficha da tomada e limpe-a com um pano seco.
- Caso contrário, pode haver o risco de choque eléctrico ou incêndio.

Por serem perigosos, mantenha todos os materiais de embalagem fora do alcance das crianças.

- Se uma criança colocar um saco na cabeça, tal pode resultar em asfixia.

Este electrodoméstico deve ter uma ligação à terra adequada.

Não o ligue a um tubo de gás, a um tubo de água de plástico ou a uma linha telefónica.

- Se o fizer, pode provocar um choque eléctrico, um incêndio, uma explosão ou problemas com o produto.
- Nunca ligue o cabo de alimentação a uma tomada que não esteja correctamente ligada à terra e certifique-se de que a mesma está em conformidade com os regulamentos locais e nacionais.

Não instale ou mantenha o produto exposto aos elementos exteriores.

Não utilize uma ficha ou cabo de alimentação danificados ou uma tomada de parede solta.

- Se o fizer, pode haver o risco de choque eléctrico ou incêndio.

Se a ficha (cabo de alimentação) estiver danificada, terá que ser substituída pelo fabricante ou por um agente de assistência técnica, ou ainda por um técnico com qualificações semelhantes, de forma a evitar qualquer perigo.

Este electrodoméstico deve ficar posicionado de forma a que a ficha fique acessível após a instalação.

Não puxe ou dobre excessivamente o cabo de alimentação.

Não torça nem ate o cabo de alimentação.

Não prenda o cabo de alimentação a um objecto metálico, não coloque um objecto pesado sobre o cabo de alimentação, não insira o cabo de alimentação entre objectos nem empurre o cabo de alimentação para o espaço atrás do electrodoméstico.

- Se o fizer, pode haver o risco de choque eléctrico ou incêndio.

Não puxe o cabo de alimentação quando retirar a ficha.

- Segure a ficha para a retirar da tomada.
- Caso contrário, pode haver o risco de choque eléctrico ou incêndio.

Este electrodoméstico deve ter uma ligação à terra adequada. Nunca ligue o cabo de alimentação a um receptáculo que não tenha uma ligação à terra adequada e que não esteja em conformidade com os regulamentos locais e nacionais. Consulte as instruções de instalação para ligar este electrodoméstico à terra. Instale este electrodoméstico num local com pavimento sólido e nivelado.

- Caso contrário, poderão ocorrer vibrações, ruídos ou problemas com o produto.



Uma vez que existe um ingrediente no spray para cabelos que pode deteriorar a propriedade hidrófila do permutador de calor, que pode dar origem ao aparecimento de condensação na superfície exterior do electrodoméstico durante a operação de arrefecimento, não instale o electrodoméstico num salão de beleza. O electrodoméstico deve estar posicionado de modo a ter acesso à ficha, às torneiras de abastecimento de água e aos tubos de escoamento.

Avisos de utilização essenciais

AVISO

Não permita que crianças ou animais de estimação se coloquem em cima ou entrem para dentro do produto. Além disso, ao eliminar o produto, desmonte o fecho da porta (patilha).

- Tal pode fazer com que as crianças caiam e se magoem.
- Se as crianças ficarem presas dentro do produto, existe o risco de asfixia.

Não tente aceder ao interior do produto quando o tambor estiver a rodar.

Não se sente em cima do produto nem se encoste à porta.

- Tal pode fazer com que o produto se incline e caia, provocando ferimentos.

Apenas seque a roupa após a mesma ter passado por um programa de centrifugação numa máquina de lavar roupa adequada.

Não seque peças na máquina de secar que não tenham sido lavadas.

Não beba a água condensada.

Nunca interrompa uma máquina de secar antes do final do ciclo de secagem a menos que todas as peças sejam retiradas rapidamente e estendidas para que o calor se dissipe.

Não seque roupa contaminada por materiais inflamáveis como gasolina, querosene, benzeno, diluente, álcool, etc.

- Se o fizer, pode provocar um choque eléctrico, um incêndio ou uma explosão.

Não permita que animais de estimação roam ou brinquem com a máquina de secar.

- Se o fizer, pode haver o risco de choque eléctrico ou ferimentos.

Quando eliminar o produto, retire a porta e o cabo de alimentação antes da eliminação do produto.

- Caso contrário, poderá provocar danos ao cabo de alimentação ou ferimentos.

Não toque na ficha com as mãos molhadas.

- Se o fizer, pode haver o risco de choque eléctrico.

Se ocorrer uma fuga de gás (gás de cidade, gás propano ou GPL), não toque neste electrodoméstico nem no cabo de alimentação e ventile de imediato.

- Nesta altura, não utilize a ventoinha.
- Uma fálscia pode provocar uma explosão ou um incêndio.

Informações de segurança

Não repare, substitua ou tente efectuar acções de assistência em qualquer parte do electrodoméstico, a menos que tal seja especificamente recomendado nas instruções de reparação pelo utilizador. Deverá dispor igualmente das competências necessárias para reparar o electrodoméstico.

Não tente reparar, desmontar ou modificar o electrodoméstico.

- Não utilize qualquer fusível (como um fio de aço ou cobre, etc.), que não o fusível padrão.
- Sempre que for necessário reparar ou reinstalar o electrodoméstico, contacte o centro de assistência técnica mais próximo.
- Caso contrário, pode haver o risco de choque eléctrico, incêndio, problemas com o produto ou ferimentos.

O produto que adquiriu destina-se apenas a uso doméstico.

A utilização para fins comerciais é considerada uma má utilização do produto. Neste caso, o produto não ficará coberto pela garantia normal dada pela Samsung e não poderá ser atribuída à Samsung qualquer responsabilidade por avarias ou danos resultantes desta má utilização.

Se o produto fizer um barulho estranho, cheirar a queimado ou deitar fumo, corte de imediato a corrente e contacte o centro de assistência técnica.

- Caso contrário, pode resultar num choque eléctrico ou incêndio.

Não deixe as crianças (ou animais de estimação) brincarem em cima ou dentro do produto. A porta do produto não se abre com facilidade pelo lado de dentro e as crianças podem sofrer ferimentos graves se ficarem presas lá dentro.

Atenções a ter com a utilização

ATENÇÃO

Não se coloque em cima do electrodoméstico nem coloque objectos (como roupa, velas acesas, cigarros acesos, pratos, químicos, objectos metálicos, etc.) em cima do produto.

- Se o fizer, pode haver o risco de choque eléctrico, incêndio, problemas com o produto ou ferimentos.

Não toque na porta de vidro e no interior do tambor durante, ou imediatamente após, a secagem, uma vez que estarão quentes.

- Se o fizer, pode haver o risco de queimaduras.

Não utilize objectos afiados, tais como alfinetes, facas, unhas, etc., para carregar nos botões.

- Se o fizer, pode haver o risco de choque eléctrico ou ferimentos.

Não seque roupas que contenham borracha (látex) ou texturas de borracha semelhantes.

- Se a borracha aquecer poderá dar início a um incêndio.

Não seque roupas contaminadas por óleo vegetal ou óleo de cozinha já que uma grande quantidade de óleo não será removida durante a lavagem da roupa. Além disso, utilize o ciclo Cool Down (Arrefecer) para que a roupa não seja aquecida.

- O calor da oxidação do óleo pode dar início a um incêndio.

Certifique-se de que os bolsos de todas as peças de roupa a secar estão vazios.

- Os objectos duros e afiados, como as moedas, alfinetes de segurança, pregos, parafusos, ou pedras, podem provocar danos graves no electrodoméstico.

Não seque roupa com fivelas e botões grandes ou outros fechos de metal pesado (fechos-éclair, colchetes e ilhós, capas de abotoar).

Se necessário, utilize o saco de rede para roupa pequena e leve, como cintos de tecido, fitas de aventais e soutiens com aro, que se podem desfazer ou partir durante um ciclo.

As toalhas amaciadoras para máquinas de secar são compatíveis com este modelo e recomenda-se que as utilize para um melhor desempenho de secagem.

As toalhas amaciadoras para máquinas de secar também ajudam a reduzir a electricidade estática gerada no ciclo de secagem. A electricidade estática pode estragar a roupa e o electrodoméstico.

Não utilize a máquina de secar próximo de pós perigosos como pó de carvão, farinha de trigo, etc.

- Se o fizer, pode haver o risco de choque eléctrico, incêndio ou explosão.

Não coloque materiais inflamáveis nas proximidades do produto.

- Se o fizer, tal pode resultar em gases tóxicos vindos do produto, danos nas peças, choque eléctrico, incêndios ou numa explosão.
- O electrodoméstico não deve ser colocado atrás de portas que possam ser trancadas, etc.

Não toque na parte de trás do electrodoméstico durante a secagem ou imediatamente após a conclusão da mesma.

- O electrodoméstico permanece quente e pode provocar queimaduras.

Contém gases fluorados com efeito de estufa.

Equipamento hermeticamente fechado.

Não emita gases para a atmosfera.

Refrigerante (tipo): R-134a (GWP = 1430)

Refrigerante (carregamento)

- DV**M52**** : 0,37 kg, 0,529 tCO₂e
- DV**M50**** : 0,32 kg, 0,458 tCO₂e



Informações de segurança

Avisos de limpeza essenciais

AVISO

Não pulverize água directamente sobre o electrodoméstico para limpá-lo.

Não utilize benzeno, diluente ou álcool para limpar o electrodoméstico.

- Se o fizer, pode haver o risco de descoloração, deformação, danos, incêndio ou choque eléctrico.

Antes de limpar ou efectuar qualquer tipo de manutenção, retire a ficha do electrodoméstico da tomada de parede.

- Caso contrário, pode haver o risco de choque eléctrico ou incêndio.

Limpe a caixa do filtro antes e após a utilização da máquina de secar.

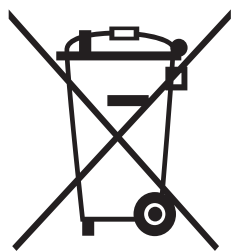
Limpe o interior do produto regularmente, recorrendo aos serviços de um técnico de assistência autorizado.

Limpe o permutador de calor com uma escova macia ou um aspirador uma vez por mês. Não toque com as mãos no permutador de calor. Caso contrário, poderá sofrer ferimentos.

O interior da máquina de secar deve ser limpo periodicamente por pessoal de assistência qualificado.



Instruções sobre os REEE



Eliminação Correcta Deste Produto (Resíduos de Equipamentos Eléctricos e Electrónicos)

(Aplicável a países cujos sistemas de recolha sejam separados)

Esta marca - apresentada no produto, nos acessórios ou na literatura - indica que o produto e os seus acessórios electrónicos (por exemplo, o carregador, o auricular, o cabo USB) não deverão ser eliminados juntamente com os resíduos domésticos no final do seu período de vida útil. Para impedir danos ao ambiente ou à saúde humana causados pela eliminação incontrolada de resíduos, deverá separar estes equipamentos de outros tipos de resíduos e reciclá-los de forma responsável, para promover uma reutilização sustentável dos recursos materiais. Os utilizadores domésticos deverão contactar o estabelecimento onde adquiriram este produto ou as entidades oficiais locais para obterem informações sobre onde e de que forma podem entregar estes equipamentos para permitir efectuar uma reciclagem segura em termos ambientais.

Os utilizadores profissionais deverão contactar o seu fornecedor e consultar os termos e condições do contrato de compra. Este produto e os seus acessórios electrónicos não deverão ser misturados com outros resíduos comerciais para eliminação.

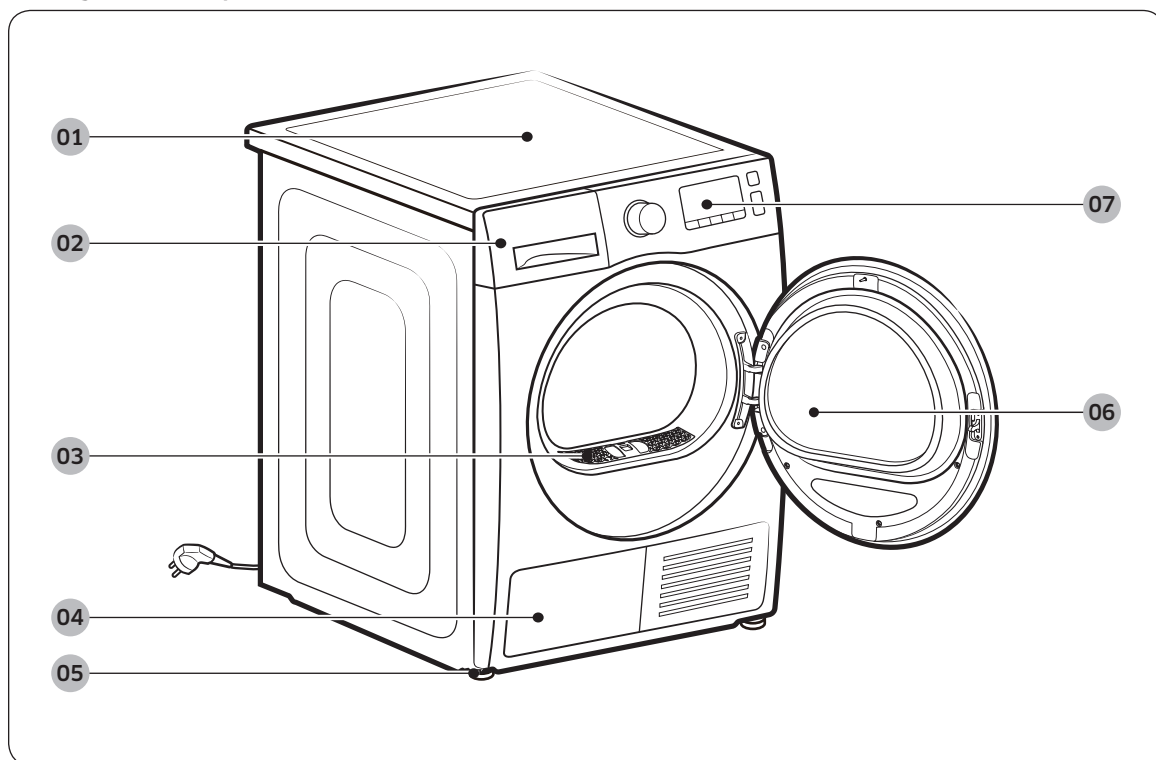
Para obter informações sobre os compromissos ambientais da Samsung e sobre as obrigações regulamentares específicas de produtos, por exemplo, o regulamento REACH, visite: samsung.com/uk/aboutsamsung/samsungelectronics/corporatecitizenship/data_corner.html

Instalação

Conteúdo da embalagem

Retire cuidadosamente a máquina de secar da embalagem. Mantenha todos os materiais de embalagem fora do alcance das crianças. As peças e a localização das peças indicada abaixo podem ser diferentes das da sua máquina de secar. Antes da instalação, certifique-se de que a máquina de secar inclui todas as peças aqui indicadas. Se a máquina de secar e/ou as peças estiverem danificadas ou em falta, contacte o centro de assistência ao cliente da Samsung mais próximo.

Visão geral da máquina de secar



01 Parte superior

03 Filtro de algodão

05 Pé de nivelamento

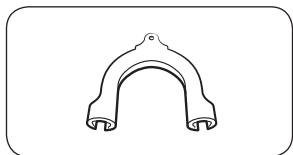
07 Painele de controlo

02 Depósito de água

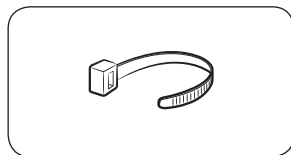
04 Permutador de calor

06 Porta

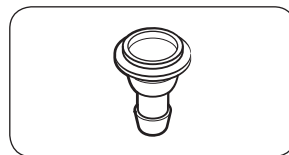
Acessórios (incluídos)



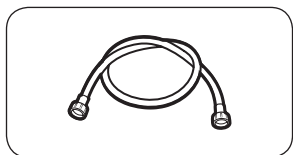
Guia para mangueira



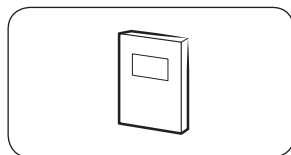
Braçadeira de cabos



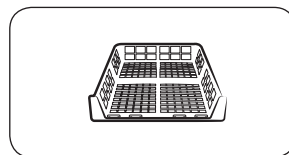
Conector da mangueira



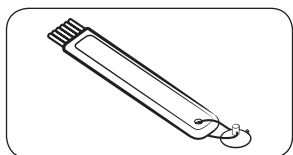
Mangueira de escoamento longa
(2 m)



Manual do utilizador

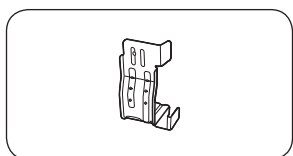


Prateleira de secagem (apenas
nos modelos aplicáveis)

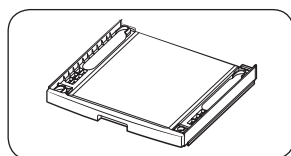


Escova de limpeza

Acessórios (não incluídos)



Suporte do kit de montagem em
coluna
(referência SK-DH; SK-DA; SKK-
DF)



Kit de montagem em coluna
(SKK-DD, SKK-DDX)



Instalação

NOTA

- O kit de montagem em coluna permite a montagem da máquina de secar em cima de uma máquina de lavar roupa. Tenha em atenção que o kit de montagem em coluna só pode ser utilizado com máquinas de lavar roupa e com máquinas de secar da Samsung. Para comprar um kit de montagem em coluna (referência SK-DH; SK-DA; SKK-DF), contacte um centro de assistência técnica da Samsung ou o revendedor de electrodomésticos da sua área. O kit de montagem em coluna varia consoante o modelo.
- Para obter instruções sobre a montagem da máquina de secar em coluna, consulte o manual de instalação incluído no kit de montagem em coluna.
- Para obter informações sobre a disponibilidade do kit de montagem em coluna para um modelo específico, consulte o manual de instalação incluído no kit de montagem em coluna.

Requisitos de instalação

NOTA

A instalação desta máquina de secar tem de ser executada por um técnico de instalação qualificado. Se for necessária assistência devido a uma instalação deficiente ou incorrecta, a responsabilidade recai sobre o proprietário e a garantia poderá ser anulada. Guarde estas instruções para consultas futuras.

AVISO

- Não ligue o cabo de alimentação a uma tomada de parede antes de concluir a instalação da máquina de secar.
- Peça ajuda a duas ou mais pessoas para mover a máquina de secar.
- Não deixe as crianças ou animais de estimação brincarem dentro, em cima ou à volta da máquina de secar. É sempre necessária uma supervisão adequada.
- Mantenha todos os materiais de embalagem fora do alcance das crianças.
- Não substitua uma ficha ou um cabo de alimentação danificado pessoalmente. A substituição de uma ficha ou de um cabo de alimentação danificado tem de ser efectuada pela Samsung ou por um técnico de assistência qualificado.
- Não tente reparar, desmontar ou modificar a máquina de secar. Para eventuais reparações, contacte o centro de assistência técnica da Samsung mais próximo.
- Retire a porta/tampas de todos os electrodomésticos eliminados para evitar que as crianças sufoquem.
- Se a máquina de secar fizer um barulho estranho, cheirar a queimado ou deitar fumo, retire a ficha imediatamente da tomada e contacte o centro de assistência técnica da Samsung mais próximo.
- Não retire a ficha da máquina de secar da tomada enquanto estiver em funcionamento.
- Não coloque objectos inflamáveis nas proximidades da máquina de secar.



Requisitos do local

Escolha uma superfície nivelada e bem construída que suporte vibrações. Escolha um local onde exista uma tomada eléctrica com ligação à terra de fácil acesso.

AVISO

- Instale a máquina de secar apenas dentro de casa.
- Não instale a máquina de secar em áreas expostas às condições climatéricas.
- Não instale a máquina de secar num local onde a temperatura possa descer abaixo de 5 °C ou subir acima de 35 °C.
- Não instale a máquina de secar num local onde possam ocorrer fugas de gás.
- Não bloqueie a entrada de ar da grelha de arrefecimento situada na parte frontal da máquina de secar.

Instalação em nicho ou armário

Para uma instalação em nicho ou armário da máquina de secar são necessários os seguintes requisitos de espaço mínimo:

Lados	Parte superior	Parte frontal	Parte posterior
25 mm	25 mm	490 mm	51 mm

Se instalar a máquina de secar com uma máquina de lavar roupa, a parte frontal do nicho ou armário tem de ter uma abertura de ar desobstruída de, pelo menos, 490 mm.

Requisitos eléctricos e de ligação à terra

- A máquina de secar requer uma alimentação eléctrica de 220-240 V CA, 50 Hz.
- A máquina de secar tem de ter uma ligação à terra adequada. Se a máquina de secar avariar, a ligação à terra reduz o risco de choque eléctrico fornecendo uma passagem com uma resistência mínima para a corrente eléctrica. A máquina de secar inclui um cabo de alimentação com uma ficha eléctrica com ligação à terra. A ficha tem de ser ligada a uma tomada adequada devidamente instalada e ligada à terra, em conformidade com todos os códigos e regulamentos locais.
- Se tiver dúvidas em relação aos requisitos eléctricos ou de ligação à terra, contacte a Samsung ou um electricista qualificado.

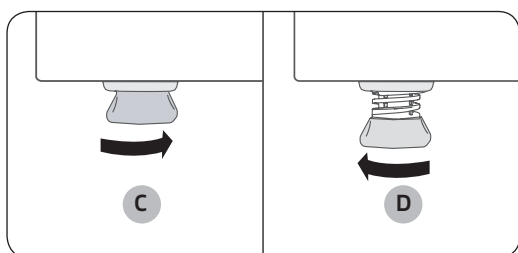
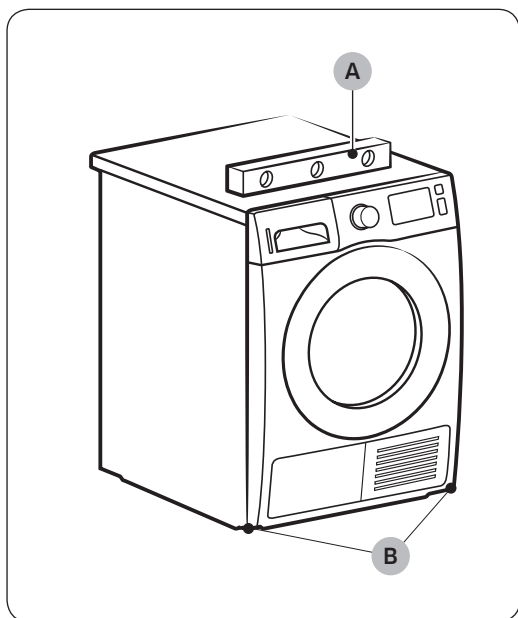
AVISO

- Ligue a ficha a uma tomada eléctrica com ligação à terra.
- Não utilize uma ficha ou cabo de alimentação danificado nem uma tomada de parede danificada ou solta.
- Não utilize um adaptador ou uma extensão eléctrica.
- A ligação incorrecta do equipamento ao condutor de terra pode resultar num choque eléctrico. Se não tiver a certeza de que a máquina de secar está correctamente ligada à terra, consulte um electricista qualificado.
- Não modifique a ficha, o cabo de alimentação ou a tomada eléctrica de forma alguma.
- Não ligue o fio de terra a linhas de canalização de plástico, a linhas de gás ou a tubos de água quente.

Instalação

Máquina de secar

Antes de instalar a máquina de secar, certifique-se de que leu os **Requisitos de instalação** na página 16. As instruções que se seguem destinam-se a uma instalação sem utilização de uma mangueira de escoamento. Para obter instruções para a utilização de uma mangueira de escoamento, consulte a secção seguinte, Mangueira de escoamento. Por questões de conveniência, considere instalar a máquina de secar ao lado da máquina de lavar roupa.

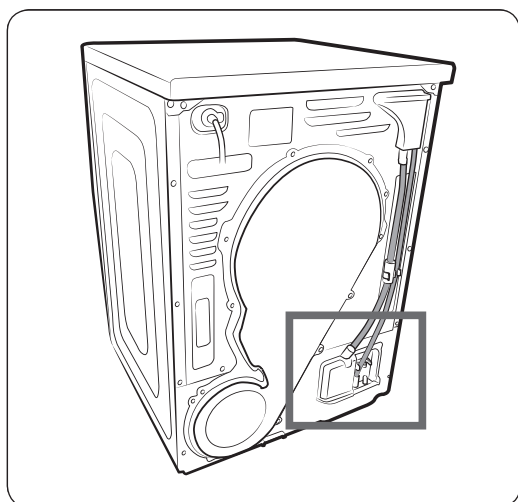


1. Desloque cuidadosamente a máquina de secar para o local pretendido.
2. Utilize um nível (A) e verifique o nivelamento da máquina de secar de um lado ao outro e da parte frontal à parte posterior.
3. Se a máquina de secar não estiver nivelada, ajuste o pé de nivelamento (B). Se rodar o pé de nivelamento no sentido contrário ao dos ponteiros do relógio, ele recolhe. Se rodar o pé de nivelamento no sentido dos ponteiros do relógio, ele estende-se.
4. Quando a máquina de secar estiver nivelada, certifique-se de que se apoia com firmeza no chão.
5. Ligue a máquina de secar à tomada.

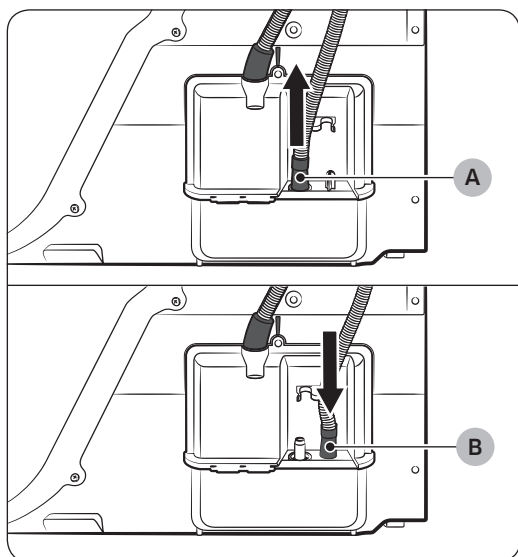
NOTA

- Para colocar a máquina de secar à mesma altura da máquina de lavar roupa, **recolha totalmente (C)** os pés de nivelamento, rodando-os no sentido contrário ao dos ponteiros do relógio, e depois **solte (D)** os pés, rodando-os no sentido dos ponteiros do relógio.
- Estenda o pé de nivelamento apenas o necessário. Estender o pé de nivelamento mais do que o necessário pode provocar vibração na máquina de secar.

Mangueira de escoamento (se necessário)

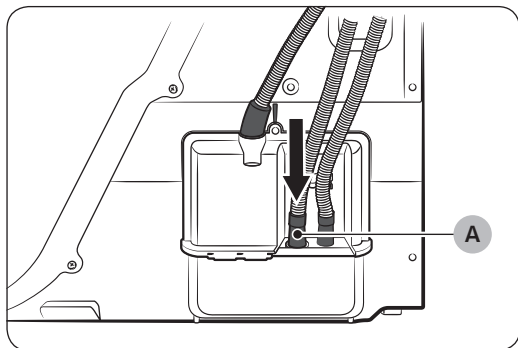


A máquina de secar inclui um depósito de água. Contudo, se não pretender utilizar o depósito de água, pode instalar uma mangueira de escoamento. A mangueira auxiliar fornecida (mangueira de escoamento longa) pode ser utilizada como uma extensão da mangueira de escoamento.



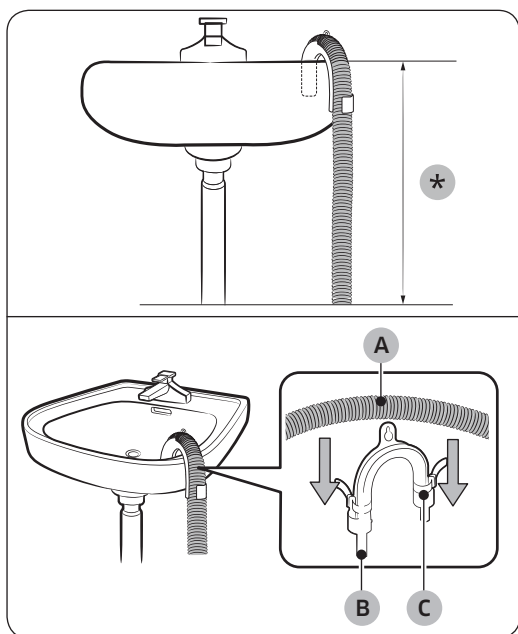
1. Retire a mangueira de escoamento do orifício (A) e insira-a no orifício (B).

Instalação



2. Insira uma das extremidades da mangueira auxiliar (mangueira de escoamento longa) no orifício (A).
3. Insira a outra extremidade (saída) da mangueira auxiliar no sistema de escoamento de uma das seguintes formas:

Num lavatório:

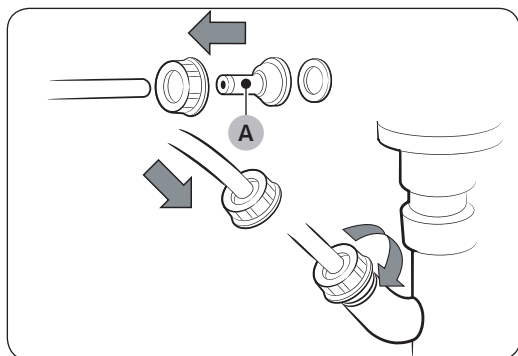


1. Certifique-se de que coloca a extremidade da mangueira auxiliar abaixo de **90 cm (*)** da parte inferior da máquina de secar.
2. Para dobrar um ponto da mangueira auxiliar, utilize a **guia para mangueira (B)** de plástico fornecida e prenda a guia à parede com um gancho ou à torneira com um pedaço de corda. Monte a **mangueira de escoamento (A)** e a **guia para mangueira (B)** e fixe-as com a **braçadeira de cabos (C)**.
3. Pode escoar a água condensada ligando a mangueira auxiliar (mangueira de escoamento longa) directamente à saída de escoamento.

⚠ ATENÇÃO

Não estenda a mangueira de escoamento. Podem ocorrer fugas de água na área ligada. Utilize uma mangueira de escoamento longa.

Utilizando o tubo de escoamento do lavatório:



1. Monte o conector da mangueira (A) e prenda-o à extremidade da mangueira auxiliar como mostra a figura.

⚠ ATENÇÃO

Para evitar fugas de água, certifique-se de que liga a mangueira ao conector firmemente.

2. Ligue o adaptador da mangueira directamente ao tubo de escoamento do lavatório.

Instalação

Lista de verificação da instalação

- A máquina de secar está ligada a uma tomada correctamente ligada à terra.
- Todo o material de embalagem foi totalmente removido e devidamente eliminado.
- A máquina de secar está nivelada e colocada firmemente no chão.
- Ligue a máquina de secar para se certificar de que funciona, aquece e desliga.
- Execute um ciclo **SECAGEM POR TEMPO** durante 20 minutos para ver se o código informativo **HC** aparece no visor. Se for este o caso, contacte um centro de assistência técnica local.
- Após a instalação, recomendamos que aguarde, pelo menos, uma hora antes de utilizar a máquina de secar.

Antes de utilizar a máquina de secar

- Certifique-se de que nenhum acessório fica dentro do tambor.
- Ligue o cabo de alimentação imediatamente antes de utilizar a máquina de secar.
- Não bloqueie o orifício de entrada de ar da grelha de arrefecimento na parte frontal da máquina de secar.
- Não coloque objectos inflamáveis nas proximidades da máquina de secar e mantenha a área em redor limpa.
- Mantenha a máquina de secar nivelada em relação ao solo.
- Não retire os pés de nivelamento ajustáveis da máquina de secar. Estes são necessários para manter o nivelamento da máquina de secar em relação ao solo.

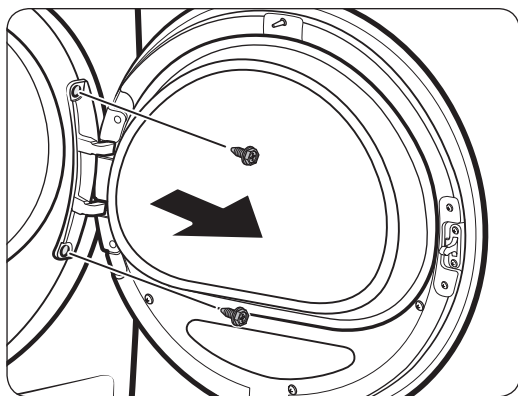
Inversão da porta

Poderá inverter a direcção da porta, consoante as condições do local ou as suas necessidades.

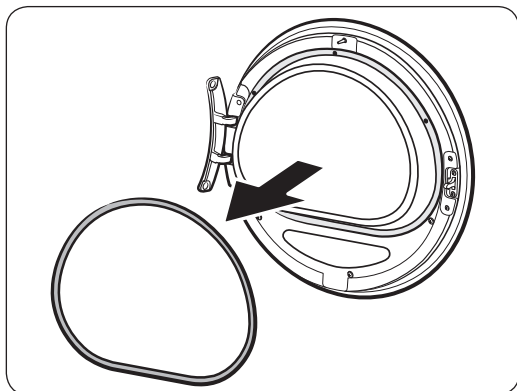
⚠ AVISO

Certifique-se de que a inversão da porta é executada por um técnico qualificado.

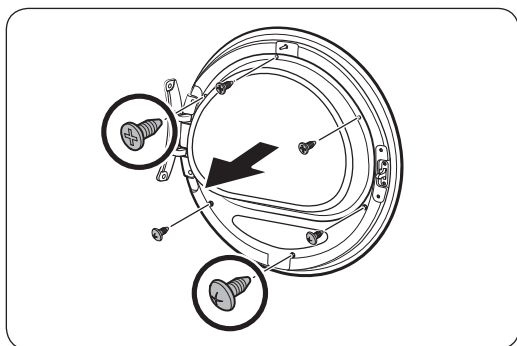
Tipo 1



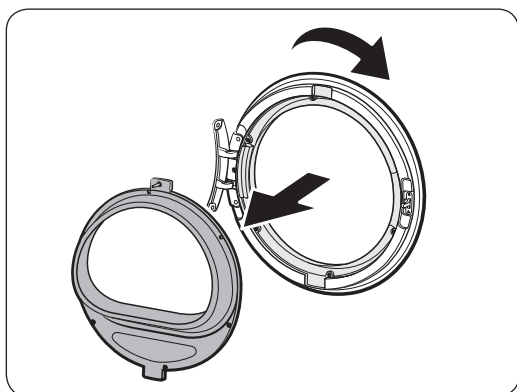
1. Abra a porta e, em seguida, desaperte os dois parafusos na dobradiça da porta. Enquanto segura na porta com as duas mãos, levante-a ligeiramente para retirá-la.



2. Utilize um objecto fino para retirar a vedação da porta.

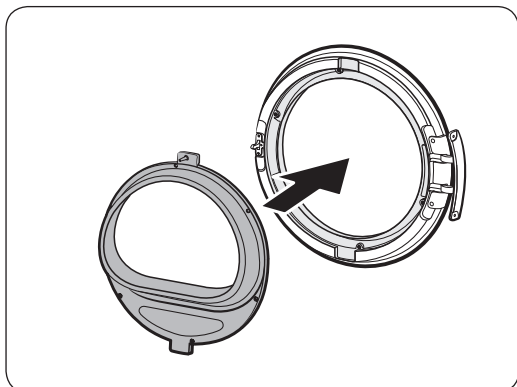


3. No interior da porta, retire os 3 parafusos da parte superior e os 3 parafusos da parte inferior no suporte do vidro e, em seguida, retire o suporte do vidro.

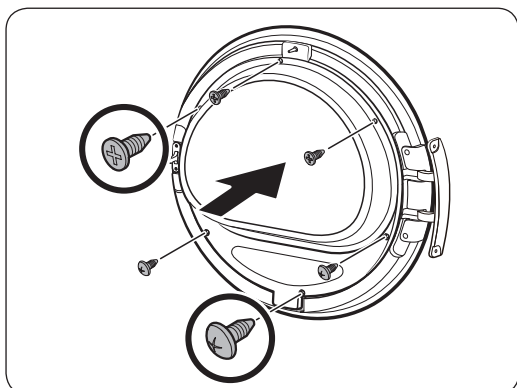


4. Quando terminar, rode a cobertura da porta 180 graus.

Instalação



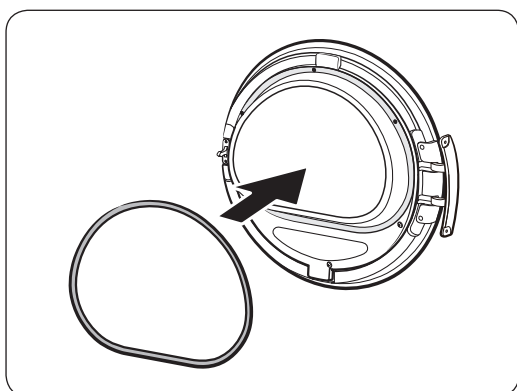
5. Insira o suporte do vidro na nova posição da cobertura da porta. Certifique-se de que a dobradiça da porta está na posição indicada na figura.



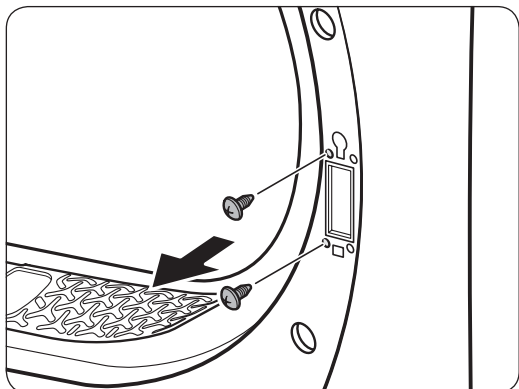
6. Aperte os 3 parafusos da parte superior e os 3 parafusos da parte inferior no suporte do vidro.

NOTA

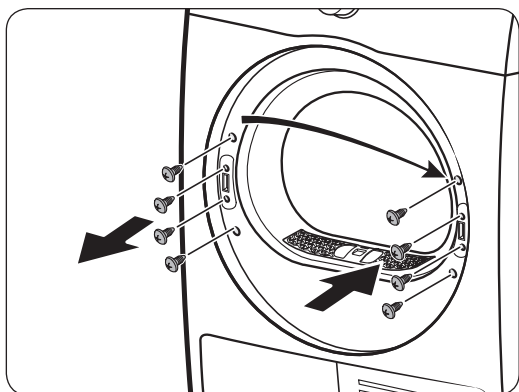
As formas dos parafusos diferem consoante a dimensão. Certifique-se de que aperta o parafuso correcto.



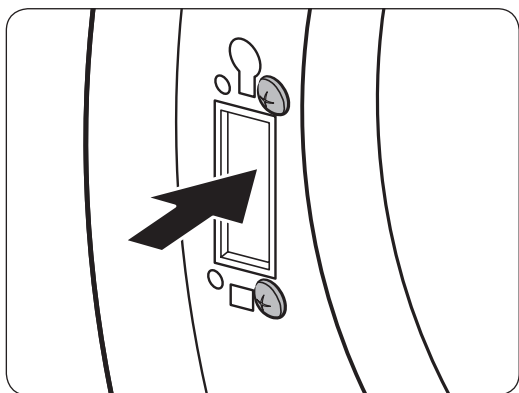
7. Insira a vedação da porta na posição correcta.



8. Retire os 2 parafusos que ficam depois de retirar a dobradiça da porta.

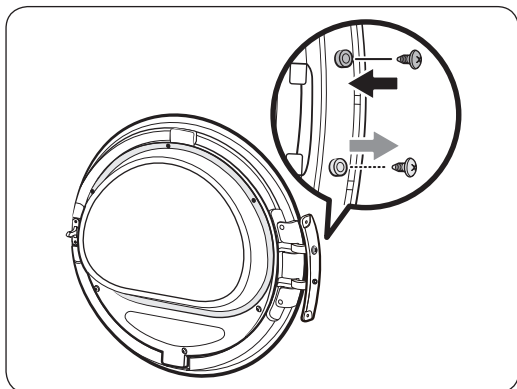


9. Desaperte os 4 parafusos no suporte da pega. Retire o suporte da pega e volte a inseri-lo no lado oposto.

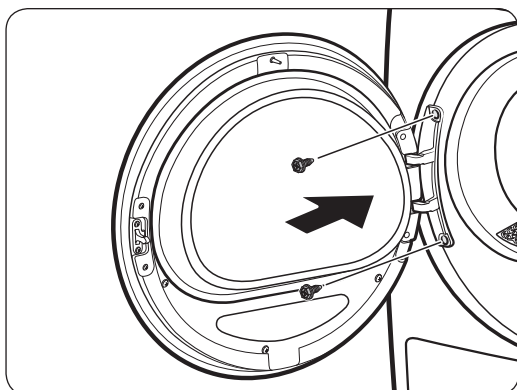


10. Na estrutura da dobradiça do lado oposto, aperte os 2 parafusos que retirou no passo 7 acima. Tenha em atenção que terá de apertá-los no lado direito (parte superior direita e parte inferior direita) da estrutura.

Instalação

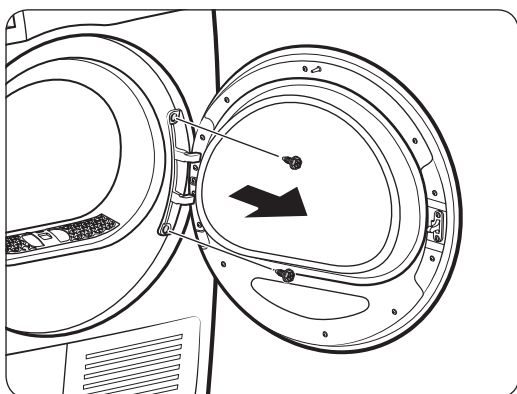


11. Mova os parafusos da parte inferior da dobradiça da porta para o lado superior da dobradiça. Em seguida, aperte os parafusos. (Apenas modelos DV**M5***1*/DV**M5***2*/DV**M5***3*)

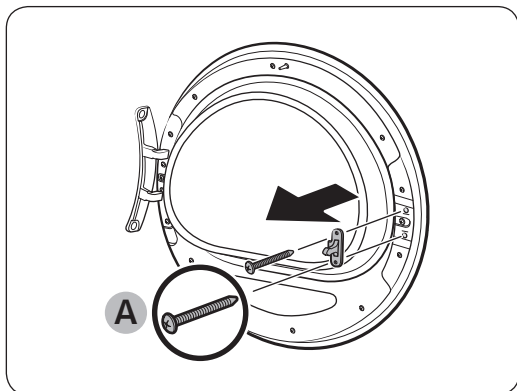


12. Coloque a dobradiça da porta no lado oposto e, em seguida, aperte os 2 parafusos para fixar a porta na máquina de secar.

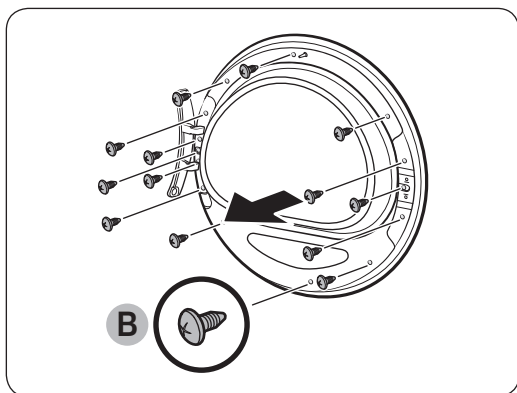
Tipo 2 (Modelos DV**M5***K*)



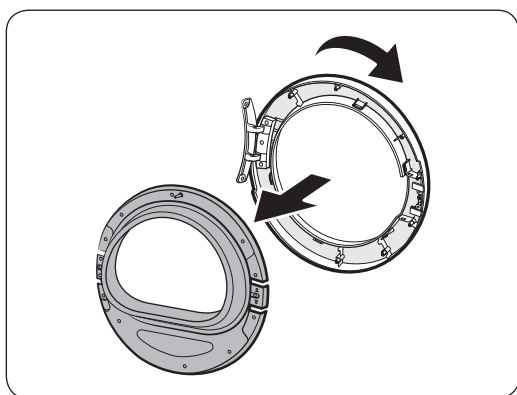
1. Retire a dobradiça da porta e, em seguida, retire a porta.
 - Retire 2 parafusos da porta.



2. Retire 2 parafusos (A) da alavanca da porta.

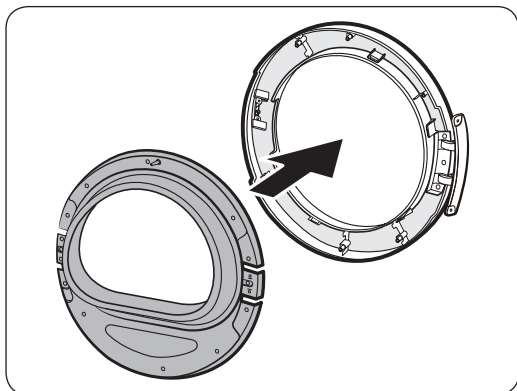


3. Retire 14 parafusos (B) do suporte interior.

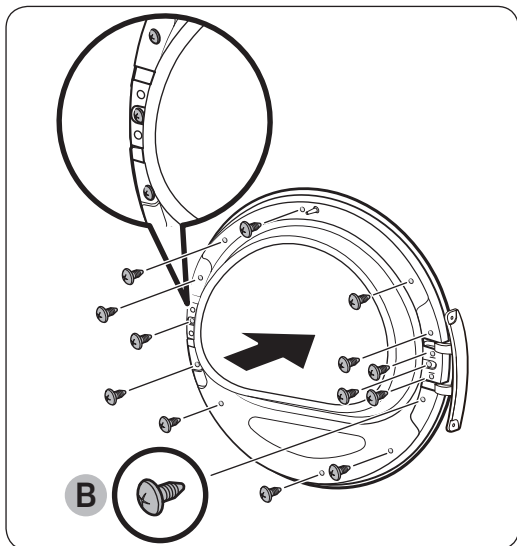


4. Retire o suporte do vidro interior e, em seguida, rode a tampa da porta 180 graus.

Instalação



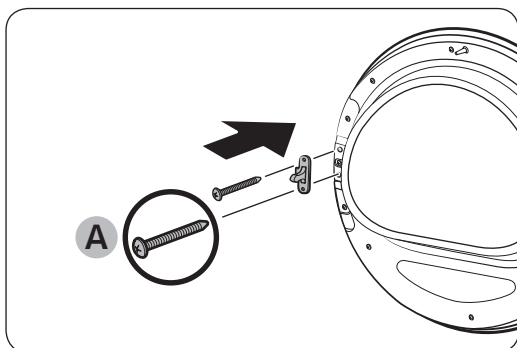
5. Insira o suporte do vidro interior na tampa da porta invertida.



6. Aperte os 14 parafusos (B) do suporte interior.

⚠ ATENÇÃO

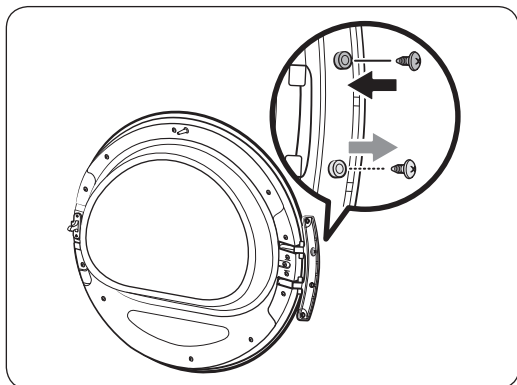
Certifique-se de que aperta os parafusos (B) no suporte interior, e não os parafusos (A).



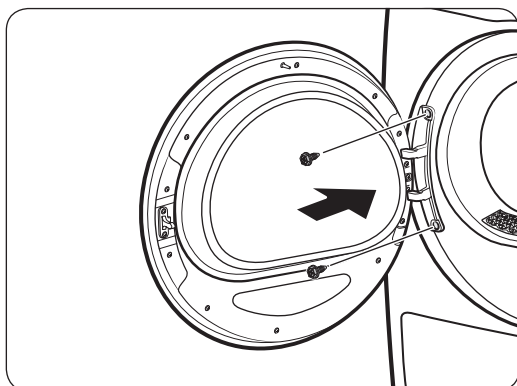
7. Aperte 2 parafusos (A) na alavanca da porta.

⚠ ATENÇÃO

Certifique-se de que aperta os parafusos (A) na alavanca da porta, e não os parafusos (B).



8. Mova os parafusos da parte inferior da dobradiça da porta para o lado superior da dobradiça. Em seguida, aperte os parafusos.



9. Coloque a dobradiça da porta no lado oposto.
 - Aperte os 2 parafusos.

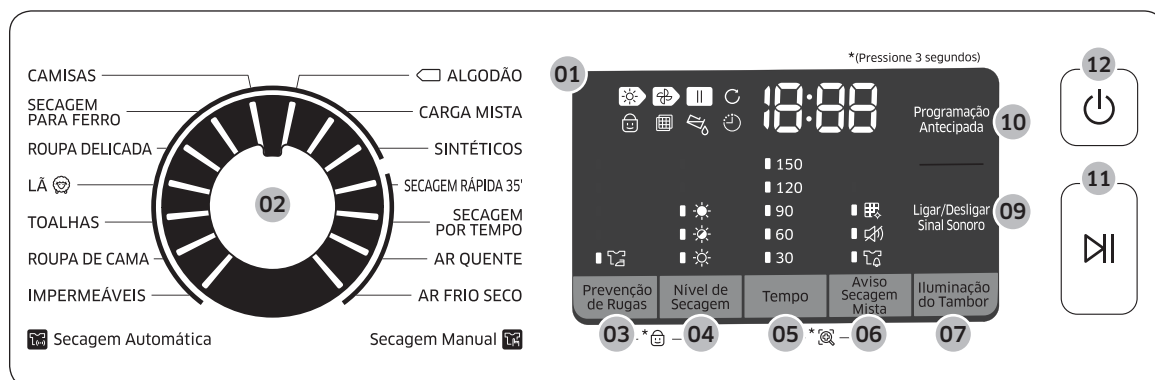
NOTA

Para voltar a colocar a porta na posição inicial, execute estes passos novamente. Tenha em atenção que a porta, as dobradiças e as outras peças estarão na direcção oposta da indicada nestes passos.

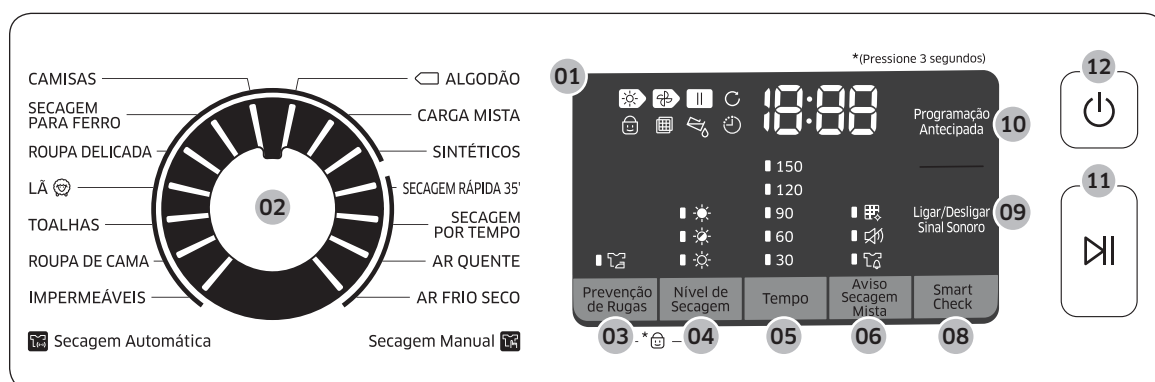
Funcionamento





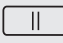








Painel de controlo

DV9*M5****/DV8*M5****



DV7*M5****





01 Visor gráfico digital	Apresenta todas as informações sobre os ciclos, incluindo o tempo do ciclo, códigos informativos e estado da máquina de secar. Consulte a tabela abaixo para obter detalhes sobre o estado.			
		Secagem em curso		Segurança para Crianças activada/desactivada
		Arrefecimento em curso		Prevenção de Rugas
		Parar		Alarme de Limpeza do Permutador de Calor
		Prevenção de Rugas em curso		Ligar/Desligar Sinal Sonoro
		Verificar Filtro		Aviso Secagem Mista
		Programação Antecipada		Smart Check (Verificação de erros)
		Esvaziar o Depósito de Água		
02 Selector de ciclos	Rode o botão para seleccionar um ciclo. Consulte a Visão geral dos ciclos na página 33 para ver os ciclos disponíveis.			
03 Prevenção de Rugas	Adiciona, aproximadamente, 2 horas de rotação intermitente no fim do ciclo seleccionado para reduzir o número de vincos. Um círculo grande é apresentado no painel de visualização e o tambor roda intermitentemente. Para activar, carregue no botão Prevenção de Rugas . O indicador correspondente acende-se.			
04 Nível de Secagem	Carregue neste botão para seleccionar o nível de secagem nos ciclos CAMISAS, TOALHAS, ALGODÃO, CARGA MISTA e SINTÉTICOS . A secagem pode ser definida em três níveis (1-3). O nível 1 é utilizado para secar parcialmente as peças de roupa que se colocam na horizontal ou se estendem para secar. O nível 3 é o mais forte e é utilizado para secar cargas maiores ou em grande quantidade.			
05 Tempo	Carregue neste botão para regular a duração para os ciclos SECAGEM POR TEMPO, AR QUENTE e AR FRIO SECO . Estão disponíveis as seguintes opções de tempo (unidade: minuto): 30, 60, 90, 120 e 150. <ul style="list-style-type: none"> • 120 minutos e 150 minutos não estão disponíveis para os ciclos AR QUENTE e AR FRIO SECO. • Os tempos de secagem exactos diferem consoante a humidade da carga. 			

Funcionamento

06 Aviso Secagem Mista	Este alarme está disponível apenas com os ciclos CAMISAS, ALGODÃO, CARGA MISTA e SINTÉTICOS . Se uma carga incluir tecidos mistos, o indicador Aviso Secagem Mista (🔔) pisca quando o nível de secagem médio da peça de roupa é 80 % seco. Esta função permite-lhe tirar antecipadamente peças de roupa que não quer que fiquem totalmente secas ou que secam rápido enquanto as outras continuam a secar.
07 Iluminação do Tambor (DV9*M5*****/ DV8*M5*****)	Carregue neste botão para ligar ou desligar a luz interior. A luz permanece acesa durante 5 minutos depois de ser ligada e depois desliga-se automaticamente.
08 Smart Check (DV7*M5*****)	Se a máquina de secar detectar um problema, a função Smart Check permite-lhe verificar o estado da máquina de secar através de um smartphone.
09 Ligar/Desligar Sinal Sonoro	Carregue neste botão para activar/desactivar o som do painel de controlo. A definição de som é mantida quando desliga a máquina de secar e volta a ligá-la.
10 Programação Antecipada	Pode regular o tempo de conclusão do ciclo seleccionado em incrementos de uma hora até um máximo de 24 horas.
11 Iniciar/Pausa	Carregue neste botão para iniciar ou colocar um ciclo em pausa. Se a máquina de secar estiver a funcionar, carregue no botão uma vez para interromper a secagem. Carregue novamente para retomar a secagem.
12 Ligar/Desligar	Carregue neste botão para ligar/desligar a máquina de secar. Se a máquina de secar ficar ligada durante 10 minutos sem que se carregue em qualquer botão, esta desliga-se automaticamente.

Visão geral dos ciclos

Ciclo	Descrição	Carga máx. (kg)
CAMISAS	Utilize este ciclo para secar rapidamente uma peça de roupa, como uma camisa.	4
SECAGEM PARA FERRO	Este ciclo termina o processo de secagem num estado húmido, o que facilita a passagem a ferro.	4
ROUPA DELICADA	Para que as peças, como lingerie, sejam tratadas com cuidado.	2
LÃ 	Apenas para lã que pode ser lavada e seca na máquina. Para obter os melhores resultados, coloque a roupa do avesso antes de secar.	2
TOALHAS	Utilize este ciclo para secar cargas como toalhas de banho.	6
ROUPA DE CAMA	Para peças de roupa volumosas, como cobertores, lençóis, mantas e edredões leves.	2
IMPERMEÁVEIS	Para roupa impermeável, como roupa para ski e roupa de montanha, bem como para tecidos como spandex, elásticos e de microfibra. É recomendada a utilização deste ciclo depois de ter lavado a roupa com o programa IMPERMEÁVEIS da sua máquina de lavar.	2
AR FRIO SECO	Todos os tipos de tecido. Para refrescar ou arejar peças de roupa que não foram usadas durante muito tempo.	-
AR QUENTE	Para peças pré-secas pequenas. O tempo de secagem predefinido é 30 minutos. Ciclo programado para todos os tipos de tecido, excepto lã e seda. Roupa seca que continua ligeiramente húmida ou já foi pré-seca. Também adequado para a secagem subsequente de roupa grossa com várias camadas, que não seca facilmente.  NOTA Este ciclo é adequado para secar tecidos de lã individuais, calçado desportivo e peluches. Seque-os apenas com o cesto para peças de lã.	-

Funcionamento





Ciclo	Descrição	Carga máx. (kg)
SECAGEM POR TEMPO	<p>Utilize este ciclo para definir um tempo de secagem pretendido.</p> <ol style="list-style-type: none">Rode o Selector de ciclos para seleccionar SECAGEM POR TEMPO.Carregue em Tempo para definir o tempo de secagem entre 30 minutos e 150 minutos. Continue a carregar nos ciclos de tempo para percorrer as opções de tempo disponíveis em incrementos de 30 minutos. <p> NOTA O tempo real do ciclo poderá diferir consoante o nível de secagem das peças.</p>	-
SECAGEM RÁPIDA 35'	Para secar tecidos de algodão, sintéticos ou peças que necessitam de uma secagem rápida. O tempo de secagem predefinido é 35 minutos.	1
SINTÉTICOS	Para blusas e camisas pouco sujas em tecido de poliéster (dioleno, trevira), poliamida (perlon, nylon) ou outras misturas semelhantes.	4
CARGA MISTA	Para cargas mistas compostas por tecidos de algodão e sintéticos.	Máx.
 ALGODÃO	Para peças delicadas de algodão, lençóis, toalhas de mesa, roupa interior, toalhas e camisas.	Máx.

Tabela de ciclos

NOTA

Para obter os melhores resultados, siga as recomendações de tamanho de carga para cada ciclo de secagem.

- Carga grande: encha o tambor até estar, aproximadamente, $\frac{3}{4}$ cheio. Não adicione peças que ultrapassem este nível, uma vez que precisam de rodar livremente.
- ◐ Carga média: encha o tambor até estar, aproximadamente, $\frac{1}{2}$ cheio.
- ◑ Carga reduzida: encha o tambor com 3-5 peças, para ficar não mais de $\frac{1}{4}$ cheio.

Ciclo	Peças recomendadas	Tamanho da carga	Nível de Secagem
CAMISAS	Camisas ou blusas que não necessitam de passagem a ferro, em tecidos de algodão, linho, fibras sintéticas ou tecidos misturados.	4 ◐	Disponível
SECAGEM PARA FERRO	Este ciclo termina o processo de secagem num estado húmido, o que facilita a passagem a ferro.	4 ◐	Indisponível
ROUPA DELICADA	Tecidos finos em seda e lingerie.	2 ◑	Indisponível
LÃ 	Apenas para lã que pode ser lavada e seca na máquina.	2 ◑	Indisponível
TOALHAS	Utilize este ciclo para secar cargas como toalhas de banho.	6 ◐	Disponível
ROUPA DE CAMA	Para peças de roupa volumosas, como cobertores, lençóis, mantas e edredões leves.	2 ◑	Indisponível
IMPERMEÁVEIS	Para roupa impermeável, como roupa para ski e roupa de montanha, bem como para tecidos como spandex, elásticos e de microfibra.	2 ◑	Indisponível
AR FRIO SECO	Todos os tipos de tecido. Para refrescar ou arejar peças de roupa que não foram usadas durante muito tempo.	-	Indisponível
AR QUENTE	Peças pequenas e roupa húmida. Peças de uso diário adequadas para secagem a quente.	-	Indisponível
SECAGEM POR TEMPO	Todos os tipos de tecido; programa de tempo.	-	Indisponível
SECAGEM RÁPIDA 35'	Tecidos sintéticos e peças de algodão leve	1 ◑	Indisponível
SINTÉTICOS	Tecidos sintéticos ou misturados.	4 ◐	Disponível
CARGA MISTA	Carga mista composta por tecidos de algodão e sintéticos	7, 8, 9 ●	Disponível
 ALGODÃO	Para peças delicadas de algodão, lençóis, toalhas de mesa, roupa interior, toalhas e camisas.	7, 8, 9 ●	Disponível



Funcionamento

Introdução

Passos simples para começar

1. Carregue em **Ligar/Desligar** para ligar a máquina de secar.
2. Carregue a máquina de secar e feche a porta.
3. Rode o **Selector de ciclos** para seleccionar um ciclo.
4. Altere as definições dos ciclos (**Nível de Secagem** e **Tempo**) conforme necessário.
5. Selecciona as definições e opções necessárias de acordo com a sua preferência. (**Prevenção de Rugas**, **Iluminação do Tambor**, **Aviso Secagem Mista** e/ou **Programação Antecipada**).
6. Carregue em **Iniciar/Pausa**. O indicador da máquina de secar acende-se e o tempo previsto do ciclo aparece no visor.

NOTA

O número de definições e opções disponíveis difere consoante o ciclo.

Para alterar o ciclo durante o funcionamento

1. Carregue em **Iniciar/Pausa** para parar o funcionamento.
2. Selecciona outro ciclo.
3. Carregue sem soltar em **Iniciar/Pausa** para iniciar o novo ciclo.

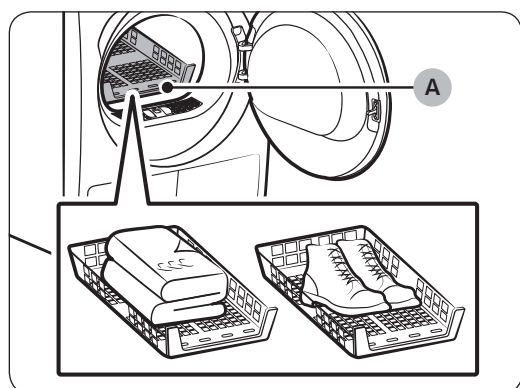
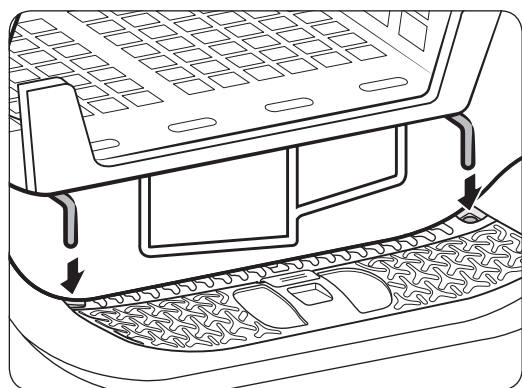
Separar e carregar

- Coloque apenas uma carga de lavagem de cada vez na máquina de secar.
- Evite misturar peças pesadas e leves.
- Para aumentar a eficiência da secagem ao secar uma ou duas peças, junte uma toalha seca à carga.
- Para obter os melhores resultados, separe as peças umas das outras antes de inserir na máquina de secar.
- A sobrecarga da máquina limita o processo de rotação, o que resulta na secagem irregular e no enrugamento da roupa.
- A não ser que seja recomendado nas instruções de lavagem, evite secar peças de lã ou tecidos com fibra de vidro.
- Evite secar peças que não tenham sido lavadas.
- Não seque peças manchadas com óleo, álcool, gasolina, etc.



Prateleira de secagem (apenas nos modelos aplicáveis)

Defina o tempo de secagem até 150 minutos de acordo com a humidade e o peso das peças a secar. Para secar roupa com a prateleira de secagem é recomendado o ciclo **SECAGEM POR TEMPO**.



A. Prateleira de secagem

1. Posicione a prateleira de secagem no tambor, inserindo os bordos frontais da prateleira nos orifícios do diafragma da porta.
2. Coloque os artigos na prateleira, deixando espaço suficiente por onde o ar possa circular. No caso de peças de roupa, dobre e coloque na horizontal na prateleira. No caso de calçado, coloque o calçado com as solas viradas para baixo.
3. Feche a porta e carregue em **Ligar/Desligar**. Seleccione **SECAGEM POR TEMPO** e, em seguida, carregue em **Tempo** para seleccionar o tempo de secagem.
4. Carregue em **Iniciar/Pausa**.

Funcionamento

Sugestões de secagem

Artigos (máx. 1,5 kg)	Descrição
Camisolas que podem ser lavadas (dobre de forma a que encaixem; coloque na horizontal na prateleira)	Quando secar roupa utilizando a prateleira, dobre e coloque a roupa na prateleira para evitar que a roupa fique com rugas.
Peluches (com interior de algodão ou fibra de poliéster)	
Peluches (com interior de espuma ou borracha)	
Almofadas de espuma de borracha	
Sapatilhas	Para secar calçado desportivo, coloque o calçado na prateleira de forma a que as solas fiquem viradas para baixo.

ATENÇÃO

- Se secar espuma de borracha, plástico ou borracha numa definição de aquecimento, pode provocar danos nas peças e correr o risco de provocar um incêndio.
- Para evitar danificar o calçado, utilize a prateleira de secagem.

Guia de ciclos

Siga sempre as instruções de lavagem ao secar. Se não estiverem disponíveis instruções de lavagem, consulte a seguinte tabela.

Colchas e mantas	<ul style="list-style-type: none">Utilize as definições de temperatura Alta.
Cobertores	<ul style="list-style-type: none">Para obter os melhores resultados, seque apenas um cobertor de cada vez.
Fraldas de pano	<ul style="list-style-type: none">Utilize as definições de temperatura Alta.
Artigos com enchimento de penugem	<ul style="list-style-type: none">Não seque numa definição de aquecimento. Se o fizer, poderá provocar um risco de incêndio. Utilize apenas o ciclo AR FRIO SECO.
Espuma de borracha (avesso de tapetes, peluches, etc.)	<ul style="list-style-type: none">Não seque numa definição de aquecimento. Se o fizer, poderá provocar um risco de incêndio. Utilize apenas o ciclo AR FRIO SECO.
Almofadas	<ul style="list-style-type: none">Junte algumas toalhas secas para ajudar a acção de rotação e tornar os artigos mais macios.Não seque almofadas de sumaúma ou espuma com ar quente. Utilize apenas o ciclo AR FRIO SECO.
Plástico (cortinas de banho, capas de mobiliário exterior, etc.)	<ul style="list-style-type: none">Utilize o ciclo AR FRIO SECO ou SECAGEM POR TEMPO.Defina o nível de secagem para um nível mais baixo ou para o nível mais baixo.

ATENÇÃO

Não utilize a máquina de secar para secar artigos que não estejam indicados acima.



Funcionamento

Funcionalidades especiais

Programação Antecipada

Pode programar a máquina de secar para concluir um ciclo seleccionado no tempo que definir.

1. Selecciona um ciclo com as opções necessárias.
2. Carregue em **Programação Antecipada** repetidamente para programar um tempo entre 1 e 24 horas, em incrementos de 1 hora.
3. Carregue em **Iniciar/Pausa**. O indicador correspondente pisca e o relógio inicia a contagem decrescente até ao tempo definido.

NOTA

Para cancelar as definições de Programação Antecipada, reinicie a máquina de secar utilizando o botão **Ligar/Desligar**.

Segurança para Crianças

Segurança para Crianças evita que as crianças brinquem com a máquina de secar. Quando a função Segurança para Crianças está activada, todos os botões estão desactivados, excepto o botão **Ligar/Desligar**.

Para activar/desactivar a função Segurança para Crianças, carregue simultaneamente sem soltar em **Aviso Secagem Mista** e **Smart Control** ou em **Prevenção de Rugas** e **Nível de Secagem** durante 3 segundos.

NOTA

Se a função Segurança para Crianças estiver activada e a máquina de secar for desligada e ligada novamente, a função Segurança para Crianças permanece activada.

Smart Check

Se a máquina de secar detectar um problema, a função Smart Check permite-lhe verificar o estado da máquina de secar através de um smartphone. Tenha em atenção que a função Smart Check só pode ser utilizada para smartphones da série Galaxy e iPhone.

Para utilizar a função Smart Check, certifique-se de que descarregou a aplicação **Samsung Smart Washer/Dryer** e siga os passos indicados abaixo.

1. Carregue sem soltar em **Tempo** e **Aviso Secagem Mista** durante 3 segundos ou carregue em **Smart Check**. Os LED no painel de visualização rodam e o código Smart Check aparece no visor.
2. No smartphone, abra a aplicação **Samsung Smart Washer/Dryer** e toque no botão **Smart Check**.
3. Aponte a câmara do smartphone para o código Smart Check apresentado no painel de visualização.
4. Se o código informativo for reconhecido, a aplicação fornece informações detalhadas relativas ao problema e instruções adicionais.

NOTA

- Se a máquina de secar reflectir luz no visor, o smartphone poderá não reconhecer o código informativo.
- Se o smartphone não reconhecer o código, introduza manualmente o código informativo no smartphone.



Manutenção

AVISO

- Não pulverize água directamente sobre a máquina de secar para limpá-la.
- Não limpe a máquina de secar com benzeno, diluente, álcool ou acetona. Se o fizer, pode haver o risco de descoloração, deformação, danos, incêndio ou choque eléctrico.
- Antes de limpar a máquina de secar, certifique-se de que retira o cabo de alimentação da tomada.

Painel de controlo

Limpe com um pano macio e húmido. Não utilize agentes de limpeza abrasivos. Não vaporize agentes de limpeza directamente sobre o painel. Limpe imediatamente os líquidos derramados no painel de controlo.

Exterior

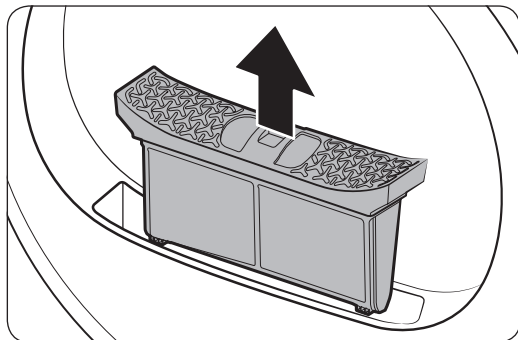
Limpe com um pano macio e húmido. Não utilize agentes de limpeza abrasivos. Evite utilizar ou colocar objectos afiados ou pesados perto ou sobre a máquina de secar. Guarde o detergente e os produtos para lavagem de roupa na base (vendida em separado) ou num recipiente de armazenamento separado.

Tambor

Limpe com um pano húmido com um agente de limpeza suave e não abrasivo adequado para superfícies de aço inoxidável. Limpe o resíduo restante com um pano limpo e seco.

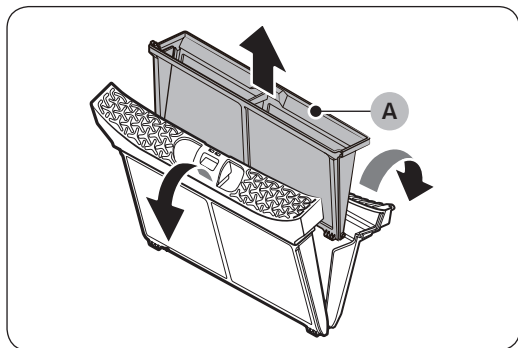
Filtro de algodão

Limpe o filtro de algodão após cada carga.

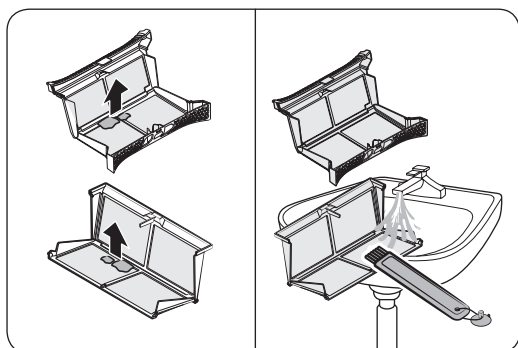


1. Abra a porta e puxe o filtro de algodão para cima para retirar.

Manutenção



2. Abra o filtro exterior e retire o filtro interior (A).

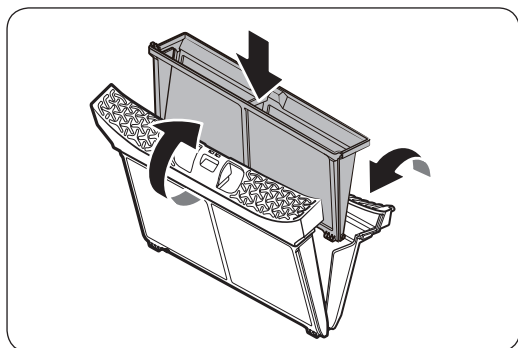


3. Desdobre o filtro interior e o filtro exterior.

4. Retire o algodão de ambos os filtros e depois limpe os filtros com a escova de limpeza.

NOTA

Para limpar bem os filtros, passe-os por água corrente e depois seque-os completamente.



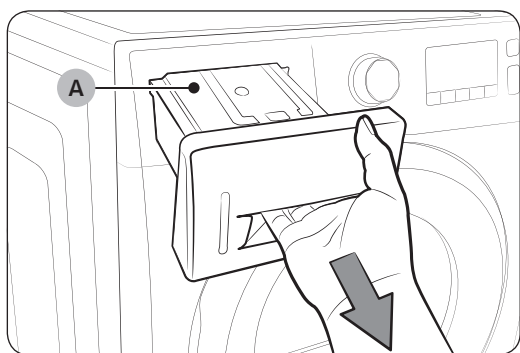
5. Coloque o filtro interior dentro do filtro exterior e, em seguida, volte a inserir o filtro de algodão na posição original.

ATENÇÃO

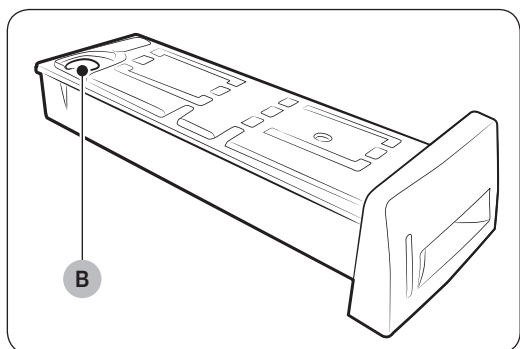
- Limpe o filtro de algodão após cada carga. Caso contrário, o desempenho de secagem pode diminuir.
- Não coloque a máquina de secar em funcionamento sem o filtro interior dentro do filtro exterior.
- Utilizar a máquina de secar com um filtro de algodão molhado pode provocar bolor, maus odores ou uma diminuição no desempenho de secagem.

Depósito de água

Para evitar fugas, esvazie o depósito de água após cada carga.



1. Com as duas mãos, puxe o depósito de água (A) para a frente para retirar.



2. Esvazie a água através do orifício de escoamento (B) e volte a colocar o depósito de água no devido lugar.

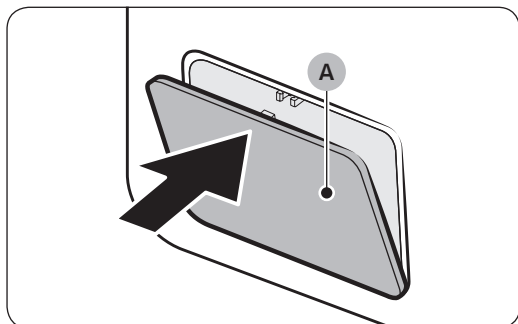
NOTA

Se esvaziar o depósito de água e carregar em **Iniciar/Pausa**, o indicador correspondente apaga-se.

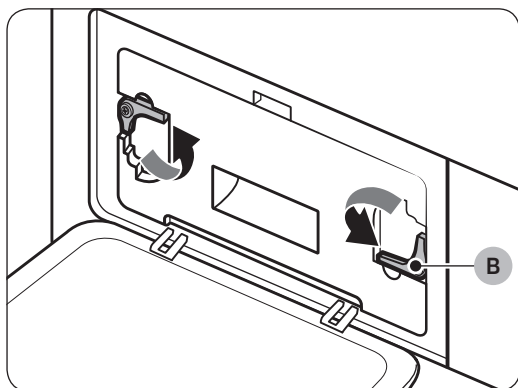
Manutenção

Permutador de calor

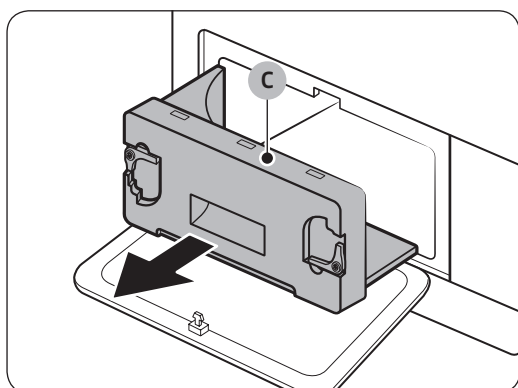
Limpe o permutador de calor pelo menos uma vez por mês. Como um lembrete, o indicador do permutador de calor acende-se no visor quando o permutador de calor tiver de ser limpo.



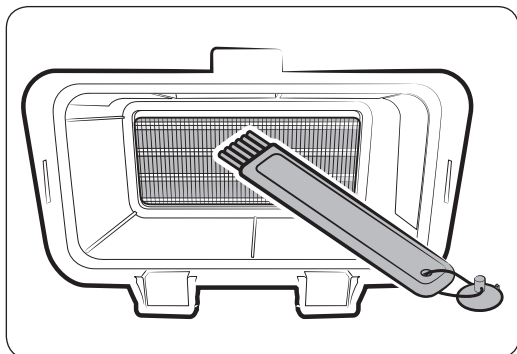
1. Carregue ligeiramente na parte superior da tampa exterior (A) para abrir.



2. Destranque as peças de fixação (B).



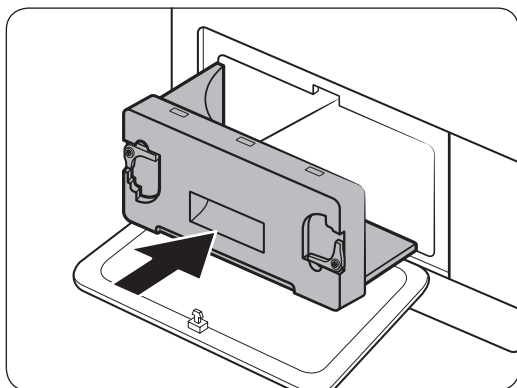
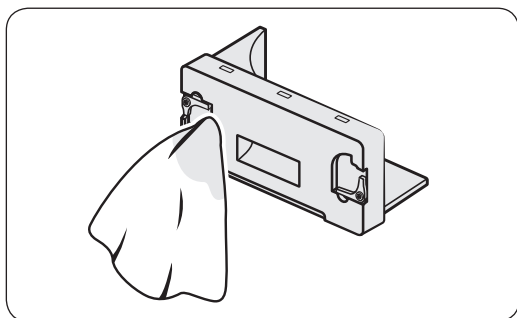
3. Retire a tampa interior (C).



4. Limpe o permutador de calor com a escova de limpeza fornecida ou com um aspirador, utilizando o acessório de escova. Tenha especial cuidado para não dobrar ou danificar as abas do permutador de calor ao limpar. Isto poderá causar uma diminuição do desempenho de secagem.

⚠ ATENÇÃO

- Para evitar ferimentos e queimaduras, não toque nem limpe o permutador de calor com as mãos desprotegidas.
 - Não utilize água para limpar o permutador de calor.
5. Limpe a tampa interior com um pano húmido suave.



6. Volte a colocar a tampa interior na posição original e, em seguida, tranque as peças de fixação.
7. Feche a tampa exterior.

📖 NOTA

Depois de limpar, certifique-se de que as peças de fixação estão trancadas.

Resolução de problemas

Pontos a verificar

Se detectar algum problema na máquina de secar, consulte primeiro a tabela abaixo e experimente as sugestões.

Sintoma	Acção
A máquina de secar não funciona	<ul style="list-style-type: none">• Certifique-se de que a porta está completamente fechada.• Certifique-se de que o cabo de alimentação está ligado à corrente.• Verifique o disjuntor e os fusíveis da sua casa.• Esvazie o depósito de água.• Limpe o filtro de algodão.
A máquina de secar não aquece	<ul style="list-style-type: none">• Verifique o disjuntor e os fusíveis da sua casa.• Selecciona uma definição de aquecimento que não o ciclo AR FRIO SECO.• Verifique o filtro de algodão e o filtro do permutador de calor. Limpe-os se for necessário.• A máquina de secar pode estar na fase de arrefecimento do ciclo.
A máquina de secar não seca	<p>Verifique as indicações acima, e...</p> <ul style="list-style-type: none">• Certifique-se de que a máquina de secar não está sobrecarregada.• Separe as peças leves das peças pesadas.• Volte a colocar as peças grandes e volumosas para garantir uma secagem uniforme.• Verifique se a máquina de secar está a escoar devidamente.• Para cargas reduzidas, junte algumas toalhas secas.• Limpe o filtro de algodão e o filtro do permutador de calor.
A máquina de secar está a fazer ruídos	<ul style="list-style-type: none">• Verifique a existência de moedas, botões, isqueiros, etc.• Certifique-se de que a máquina de secar está nivelada e colocada firmemente no chão.• A máquina de secar pode fazer um zumbido devido à movimentação do ar pelo tambor e pelo ventilador. Isto é normal.
Não seca de forma uniforme	<ul style="list-style-type: none">• As costuras, os bolsos e outras partes da roupa são mais difíceis de secar do que outras. Isto é normal.• Separe as peças pesadas das peças leves.
A máquina de secar emite um odor	<ul style="list-style-type: none">• A máquina de secar pode absorver os odores domésticos do ar ambiente e, em seguida, expeli-los. Isto é normal.
A máquina de secar desliga-se antes de a carga estar seca	<ul style="list-style-type: none">• A carga na máquina de secar é demasiado reduzida. Junte mais peças e reinicie o ciclo.• A carga na máquina de secar é demasiado grande. Retire peças e reinicie o ciclo.

Sintoma	Acção
Cotão na roupa.	<ul style="list-style-type: none"> • Certifique-se de que o filtro de algodão está limpo antes de cada carga. • Seque as peças que produzem algodão (toalhas felpudas) separadamente daquelas em que o algodão se agarra facilmente, tais como calças de linho pretas. • Divida as cargas maiores em cargas menores.
As peças continuam enrugadas após utilizar a função Prevenção de Rugas	<ul style="list-style-type: none"> • Cargas pequenas de 1 a 4 peças funcionam melhor. • Coloque menos peças. Coloque peças semelhantes.
Os odores permanecem nas peças após utilizar a função Ar Frio Seco	<ul style="list-style-type: none"> • Certifique-se de que lava bem as peças com odores intensos.

Códigos informativos

Se a máquina de secar não funcionar correctamente, poderá aparecer um código informativo no visor. Consulte a tabela abaixo e experimente as sugestões.

Código informativo	Significado	Acção
tC	Problema no sensor da temperatura do ar	Limpe o filtro de algodão e/ou o filtro do permutador de calor. Se o problema continuar, contacte a assistência técnica.
tC5	Problema no sensor da temperatura do compressor	Aguarde 2 a 3 minutos. Ligue a máquina de secar e reinicie.
dC	Está a utilizar a máquina de secar com a porta aberta	Feche a porta e reinicie. Se o problema continuar, contacte a assistência técnica.
HC	Sobreaquecimento do compressor	Contacte a assistência técnica.
9C2	Foi detectada baixa tensão	Verifique se o cabo de alimentação está ligado à corrente. Se o problema continuar, contacte a assistência técnica.
5C	Depósito de água cheio A bomba de escoamento não funciona	Esvazie o depósito de água, ligue a alimentação e reinicie. Se o problema continuar, contacte a assistência técnica.





Para obter informações sobre códigos não indicados acima ou se o código informativo continuar a aparecer no visor, contacte a assistência técnica.

Anexo




Tabela de cuidados a ter com os tecidos

Os símbolos seguintes dão instruções sobre cuidados a ter com os tecidos. As instruções de lavagem da roupa incluem símbolos de secagem, utilização de lixívia, secagem e passagem a ferro, ou limpeza a seco, se necessário. A utilização dos símbolos garante a consistência entre os fabricantes de roupa nacionais e internacionais. Siga as instruções de lavagem para maximizar a vida da peça de roupa e diminuir os problemas com a lavagem.

Ciclo de lavagem

	Normal
	Roupas que não precisam de ser passadas a ferro/Resistente a rugas/Controlo anti-rugas
	Roupa delicada
	Lavagem à mão




Temperatura da água**

	Quente
	Morna
	Fria



NOTA

** Os símbolos dos pontos representam temperaturas da água de lavagem adequadas para várias peças. O intervalo de temperatura para Quente é 41 a 52 °C, para Morna 29 a 41 °C e para Fria 16 a 29 °C. (A temperatura da água de lavagem deve ser no mínimo de 16 °C para a activação do detergente e para obter uma limpeza eficaz.)




Lixívia

	Qualquer lixívia (se necessário)
	Apenas sem cloro (segura para as cores) Lixívia (se necessário)
	Ciclo de secagem no secador






Normal

	Roupas que não precisam de ser passadas a ferro/Resistente a rugas/Controlo anti-rugas
	Roupa delicada




Instruções especiais

	Estender
	Estender sem torcer
	Estender na horizontal







Definição de aquecimento

	Alta
	Média
	Baixa
	Qualquer tipo de aquecimento
	Sem aquecimento/Ar






Temperaturas de secagem para ferro ou vapor

	Alta
	Média
	Baixa

Símbolos de aviso para a lavagem

	Não lavar
	Não torcer
	Não usar lixívia
	Não secar no secador
	Sem vapor (adicionado ao ferro)
	Não engomar

Limpar a seco

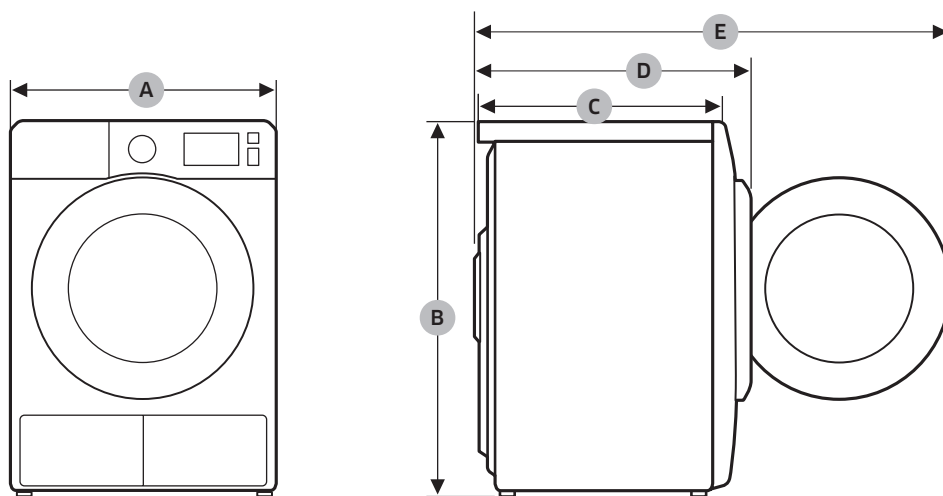
	Limpar a seco
	Não limpar a seco
	Estender
	Estender sem torcer
	Estender na horizontal

Proteger o ambiente

Este electrodoméstico foi fabricado a partir de materiais reciclados. Se decidir eliminar este electrodoméstico, tenha em conta os regulamentos locais de eliminação de resíduos. Corte o cabo de alimentação para que o electrodoméstico não possa ser ligado a uma fonte de alimentação. Retire a porta para que animais e crianças pequenas não possam ficar presos dentro do electrodoméstico.

Anexo

Características técnicas



DV9*M52****, DV8*M52****, DV7*M52****

TIPO		SECADOR DE CARGA FRONTAL
DIMENSÕES	A	600 mm
	B	850 mm
	C	600 mm
	D	640 mm
	E	1095 mm
PESO		50 kg
REQUISITOS ELÉTRICOS	220-240 V / 50 Hz	550-600 W
TEMPERATURA ADMISSÍVEL		5-35 °C

DV9*M50****, DV8*M50****, DV7*M50****

TIPO		SECADOR DE CARGA FRONTAL
DIMENSÕES	A	600 mm
	B	850 mm
	C	600 mm
	D	640 mm
	E	1095 mm
PESO		50 kg
REQUISITOS ELÉTRICOS	220-240 V / 50 Hz	750-850 W
TEMPERATURA ADMISSÍVEL		5-35 °C

Anexo

Dados de consumo

Modelo	Programa	Carga (kg)*	Energia (kWh)	Duração máx. (minutos)
DV9*M52****	ALGODÃO**	9	1,56	188
		4,5	0,9	130
	SECAGEM PARA FERRO**	9	1,1	130
	SINTÉTICOS	4,5	0,71	86
DV8*M52****	ALGODÃO**	8	1,43	169
		4	0,8	120
	SECAGEM PARA FERRO**	8	1,02	118
	SINTÉTICOS	4	0,65	80
DV7*M52****	ALGODÃO**	7	1,26	148
		3,5	0,73	110
	SECAGEM PARA FERRO**	7	0,94	108
	SINTÉTICOS	3,5	0,61	75

* : peso da roupa seca

** : programa de teste EN 61121:2013

Todos os dados sem "asterisco" foram calculados utilizando EN 61121:2013

Os dados de consumo podem ser diferentes dos valores nominais fornecidos acima consoante o tamanho da carga, os tipos de tecidos, os níveis de humidade residual após a centrifugação, as flutuações no abastecimento de electricidade e outras opções adicionais seleccionadas.

Modelo	Programa	Carga (kg)*	Energia (kWh)	Duração máx. (minutos)
DV9*M50****	ALGODÃO**	9	2,20	190
		4,5	1,12	130
	SECAGEM PARA FERRO**	9	1,70	155
	SINTÉTICOS	4,5	0,85	78
DV8*M50****	ALGODÃO**	8	1,87	170
		4	1,10	125
	SECAGEM PARA FERRO**	8	1,54	140
	SINTÉTICOS	4	0,78	72
DV7*M50****	ALGODÃO**	7	1,67	150
		3,5	1,00	120
	SECAGEM PARA FERRO**	7	1,43	130
	SINTÉTICOS	3,5	0,67	68

* : peso da roupa seca

** : programa de teste EN 61121:2013

Todos os dados sem "asterisco" foram calculados utilizando EN 61121:2013

Os dados de consumo podem ser diferentes dos valores nominais fornecidos acima consoante o tamanho da carga, os tipos de tecidos, os níveis de humidade residual após a centrifugação, as flutuações no abastecimento de electricidade e outras opções adicionais seleccionadas.

Anexo

Ficha de máquinas de secar domésticas

Ficha de dados de máquinas de secar domésticas

Conforme regulamento N.º 392/2012 da UE

NOTA

**** Os asteriscos representam as variantes do modelo e estas podem ser diversas (0-9) ou (A-Z).

Samsung				
Nome do modelo		DV7*M52****	DV8*M52****	DV9*M52****
Capacidade	kg	7	8	9
Tipo		Condensador	Condensador	Condensador
Eficiência energética				
A+++ (maior eficiência) a D (menor eficiência)		A+++	A+++	A+++
Consumo energético				
Consumo energético anual (AE_C) ¹⁾	kWh/ano	158,0	176,0	194,0
Secador de roupa automático		Sim	Sim	Sim
Consumo energético (E_secagem) no programa Algodão normal com carga máxima	kWh	1,26	1,43	1,56
Consumo energético (E_secagem.1/2) no programa Algodão normal com carga parcial	kWh	0,73	0,80	0,90
Modo desligado e modo de espera				
Consumo de energia no modo desligado (E_d) com carga máxima	W	0,50	0,50	0,50
Consumo de energia no modo de espera (E_e) com carga máxima	W	5,00	5,00	5,00
Duração do modo de espera	min	10	10	10
Programa ao qual dizem respeito as informações da etiqueta e da folha ²⁾		Algodão + Nível de Secagem 2 (Prevenção de Rugas desactivada)		
Duração do programa normal				
Duração ponderada do programa Algodão normal com carga máxima e carga parcial	min	126	141	155
Duração do programa (T_secagem) Algodão normal com carga máxima	min	148	169	188
Duração do programa (T_secagem.1/2) Algodão normal com carga parcial	min	110	120	130
Classe de eficiência de condensação				
A (mais eficiente) a G (menos eficiente)		B	B	B
Eficiência de condensação média com carga máxima	%	81	81	81
Eficiência de condensação média com carga parcial	%	81	81	81
Eficiência de condensação ponderada	%	81	81	81
Emissão de ruídos aéreos				
Secagem com carga máxima	dB (A) re 1 pW	65	65	65
Nome da empresa		Samsung Electronics Co., Ltd.		

Samsung				
Nome do modelo		DV7*M50****	DV8*M50****	DV9*M50****
Capacidade	kg	7	8	9
Tipo		Condensador	Condensador	Condensador
Eficiência energética				
A+++ (maior eficiência) a D (menor eficiência)		A++	A++	A++
Consumo energético				
Consumo energético anual (AE_C) ¹⁾	kWh/ano	211,0	235,0	258,0
Secador de roupa automático		Sim	Sim	Sim
Consumo energético (E_secagem) no programa Algodão normal com carga máxima	kWh	1,67	1,87	2,20
Consumo energético (E_secagem.1/2) no programa Algodão normal com carga parcial	kWh	1,00	1,10	1,12
Modo desligado e modo de espera				
Consumo de energia no modo desligado (E_d) com carga máxima	W	0,50	0,50	0,50
Consumo de energia no modo de espera (E_e) com carga máxima	W	5,00	5,00	5,00
Duração do modo de espera	min	10	10	10
Programa ao qual dizem respeito as informações da etiqueta e da folha ²⁾		Algodão + Nivel de Secagem 2 (Prevenção de Rugas desactivada)		
Duração do programa normal				
Duração ponderada do programa Algodão normal com carga máxima e carga parcial	min	133	144	156
Duração do programa (T_secagem) Algodão normal com carga máxima	min	150	170	190
Duração do programa (T_secagem.1/2) Algodão normal com carga parcial	min	120	125	130
Classe de eficiência de condensação				
A (mais eficiente) a G (menos eficiente)		B	B	B
Eficiência de condensação média com carga máxima	%	81	81	81
Eficiência de condensação média com carga parcial	%	81	81	81
Eficiência de condensação ponderada	%	81	81	81
Emissão de ruídos aéreos				
Secagem com carga máxima	dB (A) re 1 pW	65	65	65
Nome da empresa		Samsung Electronics Co., Ltd.		

Anexo

NOTA

1. O consumo energético anual medido é de 9 kg 258 kWh (8 kg 235 kWh) por ano, com base em 160 ciclos de secagem no programa Algodão normal, com carga máxima e parcial, e no consumo dos modos de baixo consumo. O consumo energético real por ciclo dependerá do modo de utilização do electrodoméstico.
2. O “programa Algodão normal” utilizado com carga máxima e parcial representa o programa de secagem normal ao qual dizem respeito as informações da etiqueta e da ficha. Este programa é adequado para a secagem de roupa de algodão normal molhada e é o programa mais eficiente em termos de consumo energético para algodão. Os dados de consumo podem ser diferentes dos valores nominais fornecidos acima consoante o tamanho da carga, os tipos de tecidos, os níveis de humidade residual após a centrifugação, as flutuações no abastecimento de electricidade e outras opções adicionais seleccionadas.

Memo

Memo

Memo

PERGUNTAS OU COMENTÁRIOS?

PAÍS	TELEFONE	OU VISITE-NOS ONLINE EM
PORTUGAL	808 207 267	www.samsung.com/pt/support



DC68-03794R-03