

Instrução do utilizador

Frigorífico Congelador Integrado

Obrigado por comprar este produto.

Antes de usar o seu frigorífico, leia atentamente este manual de instruções para maximizar o seu desempenho. Guarde todas as documentações para uso futuro ou outros proprietários. Este produto destina-se exclusivamente a uso doméstico ou para aplicações similares, tais como:

- Área de cozinha para pessoal em lojas, escritórios e outros ambientes de trabalho
- Em quintas, para clientes de hotéis, motéis e outros ambientes do tipo residencial
- como B&Bs (cama e pequeno-almoço)
- Para serviços de catering e aplicações similares, que não sejam de vendas por retalho.

Este aparelho deve ser usado apenas para fins de armazenamento de alimentos, sendo qualquer outro uso considerado perigoso. O fabricante não será responsável por incumprimentos. Além disso, é recomendável que consulte as condições de garantia.

INFORMAÇÃO DE SEGURANÇA

O frigorífico contém um gás refrigerante (R600a: isobutano) e gás isolante (ciclopentano), com elevada compatibilidade com o meio ambiente, sendo, no entanto, inflamáveis.

Recomendamos o cumprimento dos seguintes regulamentos para evitar situações de perigo:

Antes de realizar qualquer operação, desligue o cabo de alimentação da tomada elétrica.

- **O sistema de refrigeração posicionado atrás e no interior do aparelho contém refrigerante. Portanto, evite danificar os tubos.**
- **Se no sistema de refrigeração for observada uma fuga, não toque na tomada da parede e não use chamas abertas. Abra a janela e deixe entrar ar na sala. De seguida, ligue para um centro de serviço para solicitar a reparação.**
- **Não raspe com uma faca ou com um objeto afiado para remover gelo acumulado. Com isto, o circuito de refrigerante pode ser danificado, e o seu derramamento pode causar um incêndio ou ferir os seus olhos.**
- **Não instale o aparelho em locais húmidos, oleosos ou empoeirados, nem o exponha à luz solar direta e à água.**
- **Não instale o aparelho próximo de aquecedores ou de materiais inflamáveis.**
- **Não use cabos de extensão ou adaptadores.**
- **Não puxe ou dobre excessivamente o cabo de alimentação ou toque a ficha com as mãos molhadas.**
- **Não danifique a ficha e/ou o cabo de alimentação; Isto pode causar choques elétricos ou incêndios.**
- **Recomenda-se manter a ficha limpa, pois quaisquer resíduos de poeira excessivos na tomada pode provocar fogo.**
- **Não use dispositivos mecânicos ou outros equipamentos para acelerar o processo de descongelação.**

- **Evite absolutamente o uso de chamas abertas ou de equipamentos elétricos, como aquecedores, aparelhos de limpeza a vapor, velas, lâmpadas de óleo e outros para acelerar a fase de descongelação.**
- **Não use ou guarde sprays inflamáveis, tais como spray de tinta, próximo do aparelho, pois pode provocar uma explosão ou um incêndio.**
- **Não use aparelhos elétricos dentro dos compartimentos de armazenamento de alimentos, exceto se forem do tipo recomendado pelo fabricante.**
- **Não coloque nem armazene materiais inflamáveis e altamente voláteis, tais como éter, gasolina, GLP, gás propano, aerossóis, adesivos ou álcool puro, etc. Estes materiais podem provocar uma explosão.**
- **Não armazene medicamentos ou materiais de pesquisa no aparelho. Não armazene material que requer um controlo rigoroso das temperaturas de armazenamento, pois pode ocorrer deterioração ou uma reação descontrolada que pode causar riscos.**
- **Mantenha as aberturas de ventilação na caixa do aparelho ou na estrutura embutida, livre de obstruções.**
- **Não coloque objetos e/ou recipientes cheios com água na parte superior do aparelho.**
- **Não efetue reparações neste aparelho. Todas as intervenções devem ser realizadas exclusivamente por pessoal qualificado.**
- **Este aparelho pode ser usado por crianças a partir dos 8 anos de idade e por pessoas com incapacidade física, sensorial ou mental, ou sem experiência e conhecimentos para o fazer, desde que supervisionadas ou devidamente orientadas relativamente ao uso seguro do equipamento e sobre os perigos envolvidos.**
- **As crianças não devem brincar com o aparelho. A limpeza e a manutenção não devem ser realizadas por crianças sem a supervisão de um adulto**



Este equipamento está marcado em conformidade com a Diretiva Europeia 2012/19/UE sobre Resíduos Elétricos e Equipamento Eletrónico (REEE).

O REEE contém substâncias poluentes (que podem ser perigosas para o meio ambiente) e componentes básicos (que podem ser reutilizados). É importante que os REEE sejam submetidos a tratamentos específicos, para remover e eliminar adequadamente todos os poluentes e recuperar e reciclar todos os materiais. Os indivíduos podem desempenhar um papel importante para garantir que os REEE não se tornam um problema ambiental; É essencial seguir algumas regras básicas:

- Os REEE não devem ser tratados como lixo doméstico;
- Os REEE devem ser entregues nos pontos de recolha adequados administrados pelo município ou por empresas registadas. Em muitos países, para grandes REEE, pode estar disponível recolha doméstica.

Em muitos países, quando é comprado um aparelho novo, o antigo pode ser devolvido ao retalhista, que deve proceder à recolha gratuitamente, desde que o equipamento seja de tipo equivalente e tenha as mesmas funções do equipamento fornecido.



Ao colocar a marca **CE** neste produto, declaramos, sob nossa responsabilidade, a conformidade do mesmo com todos os requisitos Europeus de segurança, de saúde e ambientais mencionados na legislação para este produto.

AVISO: Manter as aberturas de ventilação na caixa do aparelho ou na estrutura embutida, livre de obstruções.

AVISO: Não usar dispositivos mecânicos ou outros meios para acelerar o processo de descongelação, além dos recomendados pelo fabricante.

AVISO: Não danificar o circuito do refrigerante.

AVISO: Não usar aparelhos elétricos dentro dos compartimentos de armazenamento de alimentos do aparelho, exceto se forem do tipo recomendado pelo fabricante.

Não instalar o frigorífico próximo de fontes de calor.

Não alterar as fichas ou usar tampões adaptadores ou extensões.

Não instalar o aparelho no exterior.

O aparelho funciona adequadamente nas seguintes faixas de temperatura:

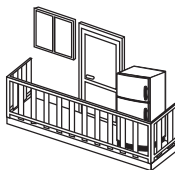
Classe climática: SN +10 +32 °C

Classe climática: N +16 +32 °C

Classe climática: ST +16 +38 °C

Classe climática: T +16 +43 °C

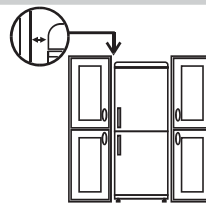
(Consultar a placa de características do aparelho)



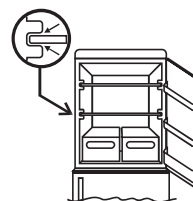
Certifique-se que os recipientes de vidro não tocam nos aparelhos.



Instale o frigorífico deixando um espaço livre entre o mesmo e outros móveis ou eletrodomésticos.



Verifique se os acessórios estão instalados corretamente.



Se cumpriu todas as instruções, mas o seu produto continuar a emitir ruídos irritantes, além dos resultantes de um funcionamento normal, entre em contacto com o serviço de assistência técnica.

- Para maiores poupanças energéticas, sugerimos:
- Instalar o aparelho afastado de fontes de calor e não exposto à luz solar direta e numa sala bem ventilada.
- Evitar colocar alimentos quentes no frigorífico para evitar o aumento da temperatura interna e, assim, causar o funcionamento contínuo do compressor.
- Não envolver excessivamente os alimentos de modo a garantir uma circulação adequada do ar.
- Descongelar o aparelho em caso de haver gelo (ver **DESCONGELAÇÃO**) para facilitar a transferência de frio.
- No caso de falha de energia elétrica, é aconselhável manter a porta do frigorífico fechada.
- Abrir ou manter as portas do aparelho abertas o mínimo possível
- Evitar ajustar o termostato para temperaturas muito frias.
- Limpar o pó presente na parte traseira do aparelho (consultar **LIMPEZA**).
- Total no-frost Audy (com visor na porta): remover todos os cestos no compartimento do congelador;
- Total no-frost (com interface de utilizador interno para frigorífico e botão para congelador): remover outros cestos no compartimento do congelador mas manter a gaveta inferior na sua posição.
- Modelo sem gelo: remover os outros cestos no compartimento do congelador mas manter a gaveta inferior na sua posição.
- Todos os modelos estáticos normais: retirar todas as gavetas do compartimento do congelador.

Durante o funcionamento, o frigorífico emite alguns ruídos normais, tais como:

- **ZUMBIDO**, o compressor está a funcionar.
- **ESTRONDOS, SUSSURROS e ASSOBIOS**, o refrigerante está a fluir através das tubagens.
- **TIQUES e CLIQUES**, indica que o compressor está a ser desligado.

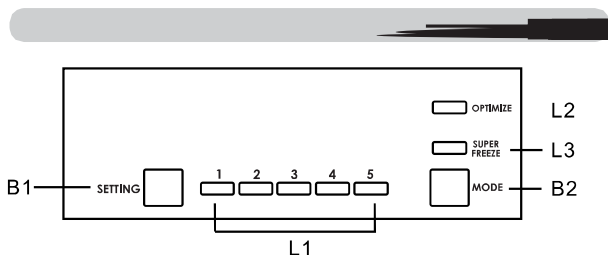
Pequenas medidas para reduzir os ruídos de vibração:

- **Contacto de recipientes**: Evitar o contacto entre recipientes e entre recipientes de vidro.
- **Contacto do aparelho**: Instalar o aparelho afastado de outros móveis ou aparelhos elétricos.
- **Vibração de gavetas, prateleiras, caixas**: Verificar se os acessórios internos estão corretamente colocados e/ou instalados.

NOTA:

O gás refrigerante produz ruído mesmo quando o compressor está desligado; Não é um defeito, é normal.

Se ouvir um clique no interior do aparelho, é normal devido à expansão dos diversos materiais.



Botões

B1- Pressionar para ajustar a configuração do compartimento frigorífico no ciclo 1, 2, 3, 4, para 5.
B2- Pressionar para selecionar o modo Optimize, Super Freeze e configuração do utilizador.

Luzes

L1 - mostrar a configuração do compartimento frigorífico. L2 - luz acesa uma vez - modo Optimize selecionado.
L3 - luz acesa uma vez - modo Super Freeze selecionado.

Operação

Configuração da temperatura

1. Pressionar o botão Mode (B2) para selecionar a configuração do utilizador.
 2. Pressionar o botão Setting (B1) para ajustar a configuração do frigorífico.
- Uma configuração mais baixa significa uma temperatura mais baixa. A temperatura do congelador é controlada automaticamente para próximo dos -18 °C.

Modo Optimize

Pressionar o botão Mode (B2) para selecionar o modo Optimize.
O aparelho funciona automaticamente de acordo com a temperatura ambiente em torno do aparelho.

Modo Super Freeze

Pressionar o botão Mode (B2) para selecionar o modo Super Freeze.
O aparelho funcionará para deixar o compartimento congelador mais frio.
Após 54 horas, o conjunto de temperatura original será restaurado automaticamente.

Desligar o aparelho

Manter pressionado o botão Setting (B1) durante 5 segundos e o aparelho desliga-se.
Pressionar 5 segundos novamente para ligar o aparelho.

Alarme de porta aberta

O alarme toca quando a porta é deixada aberta durante 90 segundos e não irá parar até a porta estar fechada.

Para garantir que os alimentos conservam o seu sabor e substância e permanecem frescos, guardar os alimentos no compartimento do frigorífico, como apresentado na figura abaixo. Envolver alimentos em papel de alumínio ou colocá-los em recipientes fechados.



Os alimentos congelados podem ser guardados durante aproximadamente um mês nos compartimentos * * *.

Consultar a tabela sobre o armazenamento de alimentos em * * * * * compartimentos.
Os alimentos apenas podem ser congelados em * * * * * compartimentos.

2 - 3 MESES			
4 - 6 MESES			
6 - 8 MESES			
10 - 12 MESES			

A manutenção adequada garantirá uma maior duração do seu aparelho. Não esquecer de desligar da corrente elétrica antes de limpar/descongelar, trocar a lâmpada do frigorífico, etc.

Limpar o exterior do frigorífico regularmente com um pano húmido. Usar uma solução de bicarbonato de sódio e água para limpar o interior. Não usar produtos abrasivos. Existe uma saída para a água de drenagem no centro da parte traseira do frigorífico. Certifique-se de que esta saída não está obstruída; Limpe regularmente.

Recomenda-se descongelar o frigorífico cada vez que esteja formada uma camada excessiva de gelo, devendo para isso deixar-se as portas abertas com o aparelho desligado, evitando usar objetos afiados ou mecânicos (facas, tesouras, etc.) para remover o gelo das partes internas, Para evitar danificar o circuito de refrigeração.
NOTA: é normal formar-se uma pequena quantidade de gelo na parte de trás do compartimento do frigorífico.

Se o produto estiver equipado com luzes LED, contacte com o serviço de assistência técnica quando for necessário proceder à substituição.
Em comparação com as lâmpadas tradicionais, as de LED duram mais tempo e são ecologicamente mais adequadas.

Em caso de dificuldades, contacte o nosso departamento de assistência. No entanto, é possível solucionar pequenos problemas ou aparentemente alarmantes. Na verdade, podem ser causados por problemas resultantes do uso ou da instalação incorreta ou por condições ambientais inadequadas.

O FRIGORÍFICO NÃO FUNCIONA

- Verifique se a ficha está inserida corretamente na tomada.
- Confirme se o termostato não está ajustado para "0" ou para Stop.
- Verifique se a eletricidade está a funcionar.

O FRIGORÍFICO NÃO ESTÁ SUFICIENTEMENTE FRIO

- Confirme se o termostato está ajustado corretamente. Ajustar para as configurações mais altas.
- Certifique-se se as portas do frigorífico não são deixadas abertas durante muito tempo.
- Certifique-se que não estão guardados demasiados alimentos no frigorífico.
- Certifique-se que não foram colocados alimentos quentes no frigorífico.

O CONGELADOR TEM DEMASIADO GELO

- Certifique-se que a porta não foi deixada aberta durante muito tempo. Desligue o frigorífico, descongele e de seguida volte a ligá-lo.
- Certifique-se que o termostato não está ajustado para uma temperatura muito fria (configurações altas). Ajustar para as configurações mais baixas.

O CONGELADOR TEM DEMASIADO CONDENSAÇÃO

- Certifique-se que a porta não foi deixada aberta durante muito tempo.
- Certifique-se que não estão guardados demasiados alimentos frescos no frigorífico.
- Certifique-se que não foram colocados alimentos quentes no frigorífico.

EXISTE ÁGUA NO COMPARTIMENTO DO FRIGORÍFICO

O aparecimento de algumas gotas de água nas partes laterais do compartimento do frigorífico é normal, especialmente quando a sala te humidade.

- Verifique se a saída de água não está obstruída

AS LUZES NÃO FUNCIONAM

- Verifique se a ficha está inserida corretamente na tomada.
- Verifique se a eletricidade está a funcionar.
- Siga as instruções na ficha de dados para substituir a lâmpada. Se o problema persistir, entre em contacto com nosso departamento de assistência técnica, indicando a referência do aparelho e o número de série que encontra na placa de características.

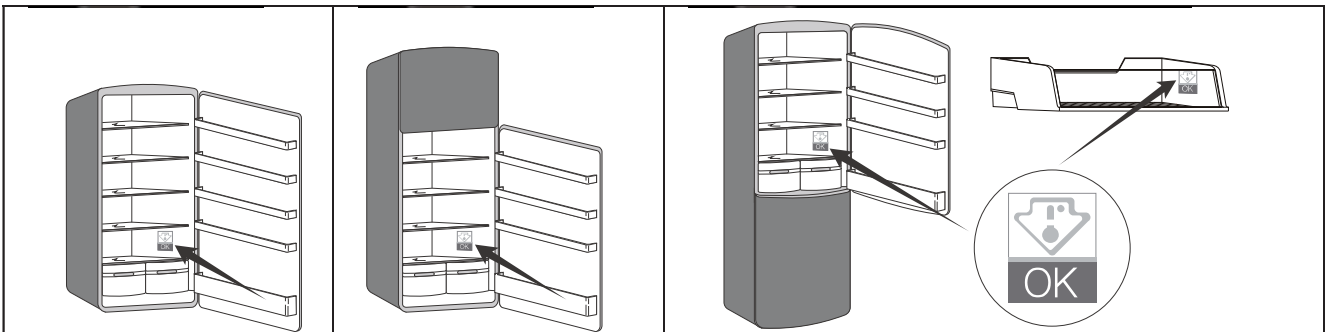
Caro cliente, além do folheto de instruções, recomendamos que leia atentamente as instruções contidas nesta ficha informativa. A mesma irá proporcionar-lhe algumas diretrizes de segurança importantes, bem como instruções sobre como instalar e operar o seletor de controlo de temperatura. Se o disco de controlo de temperatura estiver em falta, solicite-o ao seu distribuidor.

Este símbolo indica a área mais fria do seu frigorífico. Esta área é geralmente constituída pelo compartimento de frutas e vegetais na parte inferior e o símbolo é apresentado no topo.



Para o ajudar a configurar o seu frigorífico corretamente, incluímos um mostrador de controlo de temperatura que monitorizará a temperatura na área definida como sendo a mais fria.

CUIDADO: O indicador foi desenhado para funcionar exclusivamente no seu frigorífico. Não é possível usá-lo em outro frigorífico ou para outros fins.



Com o mostrador de controlo da temperatura, poderá verificar regularmente se a temperatura da área mais fria está correta. Se não for este o caso, será necessário alterar a posição do termóstato.

A temperatura ambiente e a frequência com que a porta do frigorífico é aberta têm impacto na temperatura interna.

Para manter a temperatura correta no interior do frigorífico, verifique se o botão de controlo está verde (veja a Figura 1).

Se o mostrador de controlo ficar branco (veja a Figura 2), significa que a temperatura está muito alta. Neste caso, ajuste o termóstato e aguarde 12 horas antes de verificar novamente.

Depois de carregar o produto ou de abrir a porta, é normal que o mostrador de controlo fique branco depois de alguns segundos.



figura 1



figura 2

Um bom uso do frigorífico e o cumprimento das regras de higiene alimentar contribuem para melhorar o armazenamento de alimentos.

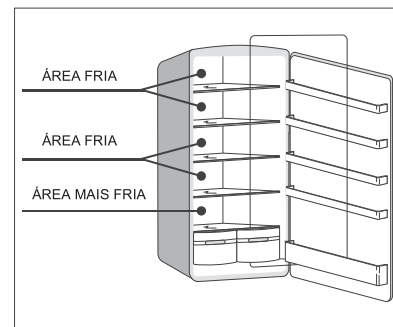
Limpe o interior do frigorífico regularmente com produtos delicados ou com água e desinfetante para combater eficazmente as bactérias.

Remova todas as embalagens dos alimentos antes de os colocar no frigorífico (por exemplo, pacotes de cartão de iogurte). Envolve os produtos de forma sistemática para evitar a contaminação mútua.

Não coloque utensílios de cozinha ou outros recipientes dentro do frigorífico depois de terem sido usados e antes de serem lavados (por exemplo, colheres ou facas contaminadas com alimentos).

Aguarde que os géneros alimentares tenham arrefecido completamente antes do armazenamento (por exemplo, sopas). Limite o número de aberturas das portas e, em qualquer caso, não deixe as portas abertas durante um longo período de tempo, para evitar o aumento da temperatura do frigorífico.

Coloque os alimentos de forma que o ar flua livremente em todo o frigorífico. Guarde os alimentos de acordo com a sua natureza dentro dos compartimentos apropriados e, em particular, coloque os seguintes itens na área mais fria: carne, aves, carnes frias ou salsichas, pratos prontos, saladas misturadas, produtos de pastelaria à base de ovos ou com creme, massas frescas, pizza, produtos frescos e queijos de leite integral ou pasteurizado, legumes prontos vendidos sem saco e, em geral, todos os produtos frescos com data de uso e associados com temperaturas de armazenamento inferiores ou iguais a + 4 °C.



Painel de
controlo e luzes

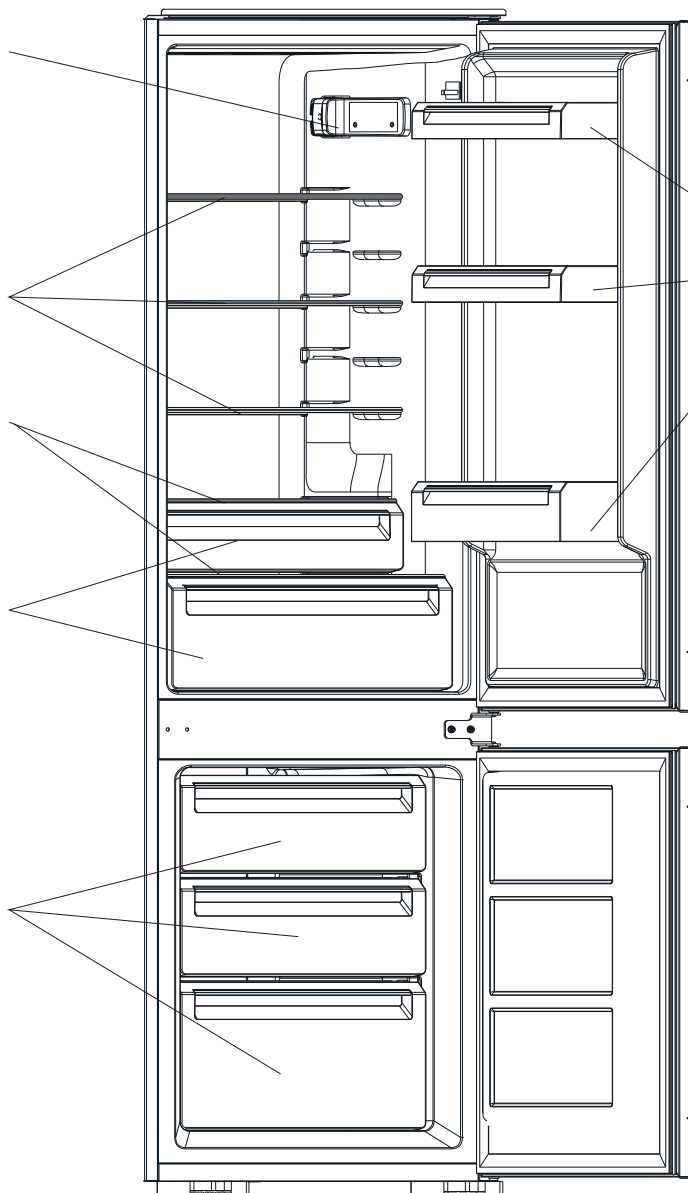
Prateleiras de
vidro

Tampa(s) de
tabuleiro(s)

Tabuleiro(s)

Gavetas

Grelhas

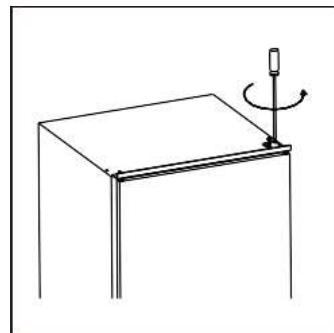


Nota: a imagem acima serve apenas como referência. O aparelho real é provavelmente diferente.

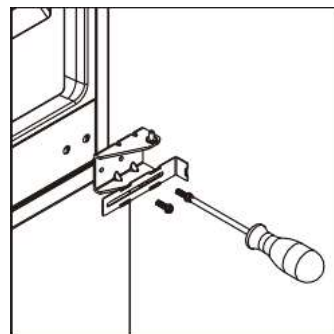
Ferramentas requeridas: Chave de parafusos Philips, chave de parafusos plana, chave hexagonal.

- Certifique-se de que a unidade está desligada e vazia.
- Para tirar a porta, é necessário inclinar a unidade para trás. Deve colocar a unidade sobre algo sólido para que não escorregue durante o processo de inversão da porta.
- Todas as peças removidas devem ser guardadas para reinstalar a porta.
- Não coloque a unidade sobre uma superfície plana, pois isso pode danificar o sistema de refrigeração.
- É recomendado que apenas 2 pessoas manuseiem com a unidade durante a montagem.

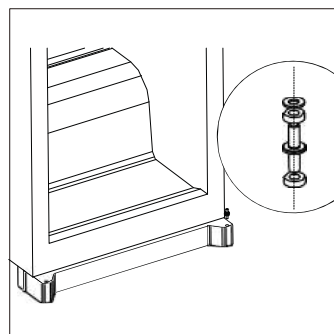
1. Desaperte a dobradiça superior. De seguida, levante a porta superior e coloque-a sobre uma superfície acolchoada para evitar riscos.



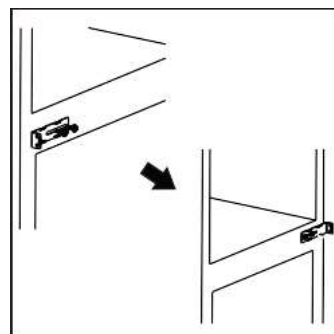
2. Desaperte a dobradiça central e levante a porta inferior e coloque-a sobre uma superfície acolchoada para evitar riscos.



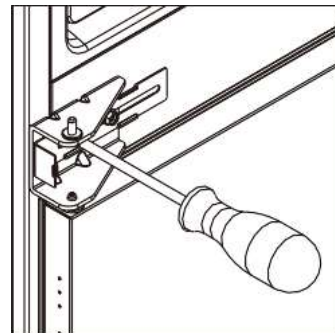
3. Retire o pino da dobradiça inferior e da direita para a esquerda.



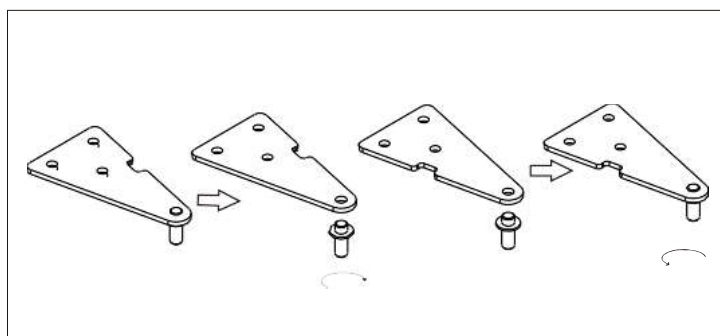
4. Passe o suporte central da esquerda para a direita. De seguida volte a colocar a porta.



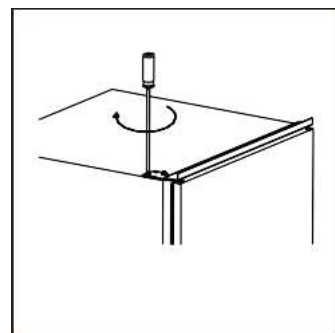
5. Volte a ajustar a dobradiça central para o lado esquerdo. Certifique-se que a porta inferior está alinhada horizontal e verticalmente, para que os vedantes fiquem fechadas em todos os lados antes de finalmente apertar a dobradiça central.



6. Desaperte o pino da dobradiça superior da dobradiça. De seguida, rode a dobradiça e aperte o parafuso da dobradiça.



7. Volte a encaixar a porta superior e depois a dobradiça superior no lado esquerdo. Certifique-se que a porta superior está alinhada horizontal e verticalmente, para que os vedantes fiquem fechadas em todos os lados antes de finalmente apertar a dobradiça superior. Se necessário, use uma chave de parafusos para apertar a dobradiça.



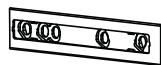
Kits para instalação



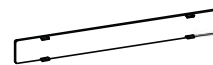
Guia x 4



Tampa Guia x 4



Cursor x 4



Tampa Cursor x 4



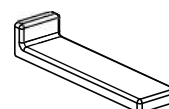
Parafuso Curto x 27



Parafuso Longo x 2



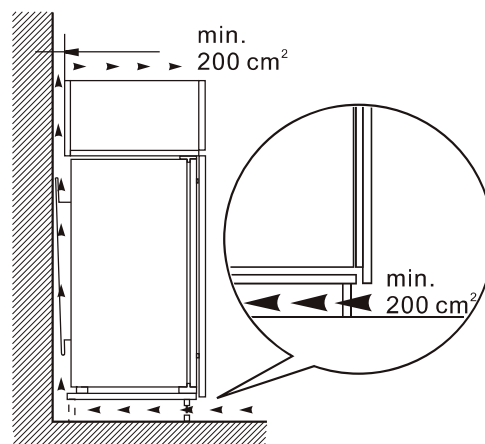
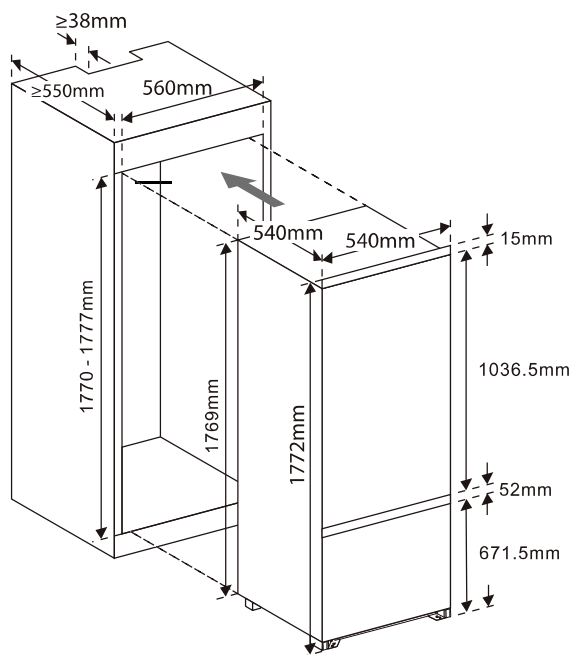
Vedante Borracha x 1



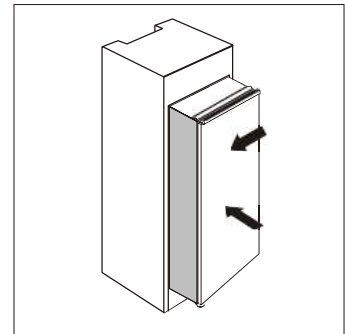
Tampa Suporte Central x 2

Instalação do aparelho

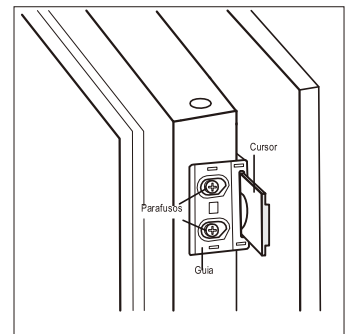
1. Confirme se o tamanho do armário e a ventilação são suficientes.



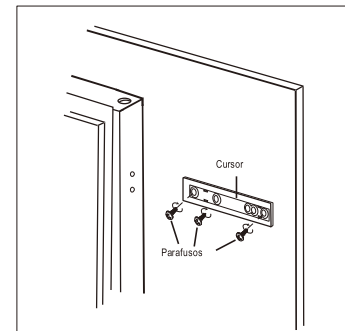
2. Empurre lenta e cuidadosamente o aparelho para o interior do armário. Confirme se o lado da abertura está o mais próximo possível da parede do armário.



3. Aparafuse um guia aos orifícios no lado da porta do aparelho com parafusos curtos. Insira o cursor no guia, depois abra e feche completamente a porta do aparelho e a porta de madeira para confirmar se a porta de madeira pode fechar total e suavemente.



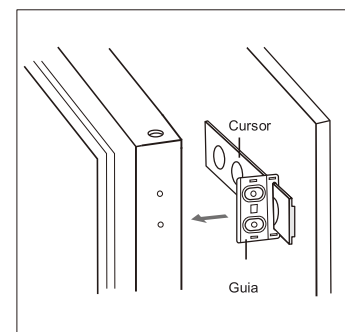
4. Abra a porta do aparelho e a porta de madeira e marque a posição do cursor para confirmar se o mesmo funciona bem em todos os ângulos quando a porta fecha ou abre. Retire o cursor do guia e fixe-o à porta de madeira com dois parafusos curtos. De seguida, coloque a tampa no cursor.



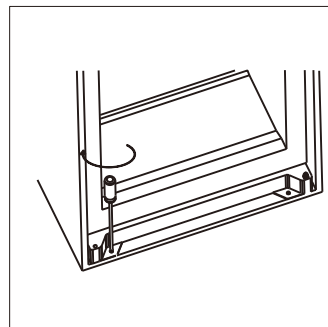
5. Desaperte o guia da porta do aparelho.

6. Repita os passos 2 a 5 para ajustar os outros três cursores e tampas.

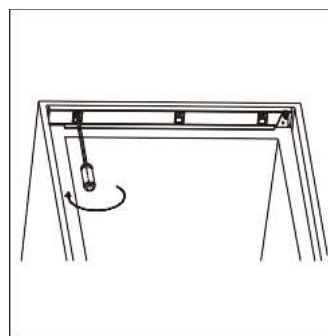
7. Ajuste quatro guias com cursores e ajuste-os com parafusos curtos. De seguida, coloque as tampas com guias.



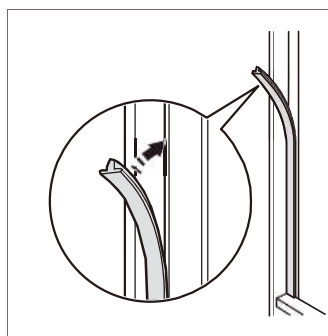
8. Verifique se a porta pode fechar e abrir suavemente e se o aparelho está bem fechado. Caso contrário, ajuste levemente a unidade. De seguida, fixe o suporte inferior ao armário de madeira com 2 parafusos longos.



9. Fixe o suporte superior ao armário de madeira com 2 parafusos curtos.



10. Coloque o vedante de borracha no intervalo entre a unidade e o armário de madeira no lado de abertura da porta.



11. Aparafuse os suportes centrais ao armário de madeira com dois parafusos curtos. De seguida fixe as tampas do suporte central nos dois lados.

