



Máquina de lavar roupa


Manual do utilizador

WD80K5*****

SAMSUNG



Índice

Informações de segurança	3
O que precisa saber sobre as instruções de segurança	3
Símbolos de segurança importantes	3
Precauções de segurança importantes	4
Instruções sobre os REEE	14
Instalação	15
Peças incluídas	15
Requisitos de instalação	17
Instalação passo a passo	19
Antes de começar	25
Definições iniciais	25
Indicações para lavar a roupa	25
Indicações da gaveta para detergente	28
Operações	31
Painel de controlo	31
Passos simples para começar	33
Apenas secagem de roupa	34
Visão geral dos ciclos	35
Funcionalidades especiais	38
Definições	40
Manutenção	41
Limpar Tambor	41
Smart check 	42
Utilização do ciclo de secagem	43
Arejar	44
Escoamento de emergência	45
Limpeza	46
Recuperação da congelação	50
Cuidados a ter em caso de período prolongado de não utilização	50
Resolução de problemas	51
Pontos a verificar	51
Códigos informativos	56
Características técnicas	59
Tabela de cuidados a ter com os tecidos	59
Proteger o ambiente	60
Ficha de características técnicas	61



Informações de segurança

Parabéns pela sua nova máquina de lavar roupa da Samsung. Este manual contém informação importante sobre a instalação, utilização e cuidados a ter com o seu electrodoméstico. Leia atentamente este manual para tirar o máximo partido das diversas características e benefícios da máquina de lavar roupa.

O que precisa saber sobre as instruções de segurança

Leia o manual cuidadosamente de forma a garantir que sabe utilizar eficientemente e em segurança todas as características e funções do seu novo electrodoméstico. Guarde o manual num local seguro junto ao electrodoméstico para consulta futura. Utilize este electrodoméstico apenas para os fins descritos neste manual de instruções.

Os avisos e instruções de segurança importantes contidos neste manual não abrangem todas as condições e situações que possam ocorrer. Cabe-lhe a si fazer uso do bom senso, prudência e atenção quando instalar, fizer a manutenção e utilizar a máquina de lavar roupa.

Uma vez que estas instruções de funcionamento abrangem vários modelos, as características da sua máquina de lavar roupa podem diferir ligeiramente das descritas neste manual e nem todos os avisos serão aplicáveis. Em caso de dúvida, contacte o centro de assistência técnica mais próximo ou vá a www.samsung.com para obter ajuda e informação online.

Símbolos de segurança importantes

Significado dos ícones e sinais deste manual do utilizador:

AVISO

Os comportamentos perigosos podem provocar ferimentos graves, morte e/ou danos materiais.

ATENÇÃO

Os comportamentos perigosos podem provocar ferimentos e/ou danos materiais.

NOTA

Indica que pode haver o risco de ferimentos ou danos materiais.

Leia as instruções



Informações de segurança

Estes avisos servem para que evite causar ferimentos a si e a outros.

Siga-os com rigor.

Depois de ler este manual, guarde-o num lugar seguro para consultas futuras.

Antes de utilizar o electrodoméstico, leia atentamente todas as instruções.

Como acontece com qualquer equipamento com ligação à corrente e peças soltas, existem perigos potenciais. Para utilizar o electrodoméstico com segurança, familiarize-se com o seu modo de funcionamento e tenha cuidado ao utilizá-lo.

Precauções de segurança importantes

AVISO

Respeite as precauções básicas que se seguem, de forma a reduzir o risco de incêndio, choque eléctrico ou ferimentos quando utilizar o electrodoméstico:

1. Este electrodoméstico não deve ser utilizado por pessoas (incluindo crianças) com capacidades físicas, sensoriais ou mentais reduzidas ou que tenham falta de experiência e de conhecimentos, a menos que uma pessoa responsável pela sua segurança as supervise ou lhes dê instruções sobre como utilizar o electrodoméstico.
2. **Para utilização na Europa:** Este electrodoméstico pode ser utilizado por crianças a partir dos 8 anos e por pessoas com capacidades físicas, sensoriais ou mentais reduzidas ou falta de experiência e conhecimentos, desde que sejam supervisionadas ou tenham recebido instruções relativamente à utilização do electrodoméstico de uma forma segura e compreendam os perigos envolvidos. As crianças não devem brincar com o electrodoméstico. A limpeza e a manutenção não devem ser executadas por crianças não supervisionadas.
3. As crianças devem ser supervisionadas para garantir que não brincam com o electrodoméstico.



4. Se o cabo de alimentação estiver danificado, terá de ser substituído pelo fabricante, por um agente de assistência técnica ou por uma pessoa com qualificações semelhantes para evitar perigos.
5. Deve ser utilizado o novo conjunto de mangueiras fornecido com o electrodoméstico e os conjuntos de mangueiras usados não devem ser reutilizados.
6. No caso de electrodomésticos com aberturas de ventilação na base, o tapete não pode obstruir as aberturas.
7. **Para utilização na Europa:** Crianças com menos de 3 anos devem manter-se afastadas do electrodoméstico, a menos que estejam sempre supervisionadas.

 **ATENÇÃO**

8. Para evitar perigos devido à reinicialização inadvertida do interruptor térmico, este electrodoméstico não pode ser alimentado através de um dispositivo de comutação externo, como um temporizador, nem ligado a um circuito que seja frequentemente ligado e desligado pela empresa de abastecimento energético.
9. A secadora não deve ser utilizada se tiverem sido utilizados produtos químicos industriais para limpeza.
10. O filtro de ar, se estiver instalado, deve ser limpo frequentemente.
11. O filtro não deve ficar acumulado à volta da secadora. (Não aplicável para eletrodomésticos que devem ser ventilados para o exterior do edifício.)
12. Deve ser fornecida ventilação adequada para evitar o refluxo de gases para dentro de divisões proveniente de aparelhos movidos por outros combustíveis, incluindo lareiras.
13. Não seque itens que não tenham sido lavados.



Informações de segurança

- 14.** Os objectos que tenham sido manchados com substâncias como óleo de cozinha, acetona, álcool, petróleo, querosene, tira-nódoas, terebintina, ceras e removedores de cera devem ser lavados com água quente com uma quantidade adicional de sabão antes de serem secos na secadora.
- 15.** Os objectos como borracha esponjosa (esponja de látex), toucas de banho, têxteis à prova de água, artigos de borracha e roupas ou almofadas com borracha esponjosa não devem ser secos na secadora.
- 16.** Os amaciadores de roupa ou produtos semelhantes devem ser utilizados de acordo com as instruções do amaciador.
- 17.** A parte final de um ciclo da secadora ocorre sem calor (ciclo de refrigeração) para assegurar que os itens sejam deixados a uma temperatura que assegure que não sofram danos.
- 18.** Retire todos os objectos dos bolsos, como isqueiros e fósforos.

 **AVISO**

- 19.** Nunca interrompa uma secadora antes do final do ciclo de secagem, a menos que todos os itens tenham sido retirados e estendidos rapidamente para que o calor possa ser dissipado.
- 20.** O ar de escape não deve ser descarregado numa conduta utilizada para escape de gases de electrodomésticos a gás ou que funcionem com outros combustíveis.
- 21.** O electrodoméstico não deve ser instalado atrás de portas com fechaduras, portas corrediças ou portas com dobradiças no lado oposto ao da secadora, de modo a que a abertura completa da porta da secadora seja restringida.



Avisos de instalação essenciais

AVISO

A instalação deste electrodoméstico tem de ser efectuada por um técnico qualificado ou empresa de assistência.

- Caso contrário, pode haver o risco de choque eléctrico, incêndio, explosão, problemas com o produto ou ferimentos.

O electrodoméstico é pesado, como tal, tenha cuidado ao levantá-lo.

Ligue o cabo de alimentação a uma tomada de parede de CA de 220 - 240 V / 50 Hz, e utilize a tomada somente para este electrodoméstico. Nunca utilize uma extensão eléctrica.

- Partilhar uma tomada de parede com outros electrodomésticos através de uma extensão eléctrica ou aumentar o cabo de alimentação pode resultar num choque eléctrico ou num incêndio.
- Certifique-se de que a tensão, a frequência e a corrente são iguais às indicadas nas características técnicas do produto. Caso contrário, pode haver o risco de choque eléctrico ou incêndio. Ligue correctamente a ficha à tomada de parede.

Retire regularmente todas as substâncias estranhas, como pó ou água, dos terminais da ficha e dos pontos de contacto utilizando um pano seco.

- Retire a ficha da tomada e limpe-a com um pano seco.
- Caso contrário, pode haver o risco de choque eléctrico ou incêndio.
- Ligue a ficha à tomada de parede de modo que o cabo fique direccionado para o chão. Se ligar a ficha à tomada na direcção oposta, os fios eléctricos do cabo podem ficar danificados e pode haver o risco de choque eléctrico ou incêndio.

Por serem perigosos, mantenha todos os materiais de embalagem fora do alcance das crianças.

- Se uma criança colocar um saco na cabeça, pode ficar asfixiada. Se o electrodoméstico, ficha ou cabo de alimentação estiverem danificados, contacte o centro de assistência técnica mais próximo.

Este electrodoméstico deve ter uma ligação à terra adequada.

Não o ligue a um tubo de gás, a um tubo de água de plástico ou a uma linha telefónica.

- Se o fizer, pode haver o risco de choque eléctrico, incêndio, explosão ou problemas com o produto.
- Nunca ligue o cabo de alimentação a uma tomada que não esteja correctamente ligada à terra e certifique-se de que a mesma está em conformidade com os regulamentos locais e nacionais.

Não instale este electrodoméstico perto de um aquecedor ou material inflamável.

Não instale este electrodoméstico num local húmido, gorduroso, com pó ou num local exposto à luz directa do sol ou a água (gotas de chuva).



Informações de segurança

Não instale este electrodoméstico num local exposto a baixas temperaturas.

- O frio pode causar a ruptura dos tubos.

Não instale este electrodoméstico num local onde possam ocorrer fugas de gás.

- Se o fizer, pode haver o risco de choque eléctrico ou incêndio.

Não utilize um transformador eléctrico.

- Se o fizer, pode haver o risco de choque eléctrico ou incêndio.

Não utilize uma ficha ou cabo de alimentação danificados nem uma tomada de parede solta.

- Se o fizer, pode haver o risco de choque eléctrico ou incêndio.

Não puxe ou dobre excessivamente o cabo de alimentação.

Não torça nem ate o cabo de alimentação.

Não prenda o cabo de alimentação a um objecto metálico, não coloque um objecto pesado sobre o cabo de alimentação, não insira o cabo de alimentação entre objectos nem empurre o cabo de alimentação para o espaço atrás do electrodoméstico.

- Se o fizer, pode haver o risco de choque eléctrico ou incêndio.

Não puxe pelo cabo de alimentação quando retirar a ficha da tomada.

- Segure a ficha para a retirar da tomada.
- Caso contrário, pode haver o risco de choque eléctrico ou incêndio.

O electrodoméstico deve estar posicionado de modo a ter acesso à ficha, às torneiras de abastecimento de água e aos tubos de escoamento.

Atenções a ter com a instalação

ATENÇÃO

Este electrodoméstico deve ser posicionado de forma a que a ficha fique facilmente acessível.

- Caso contrário, pode haver o risco de choque eléctrico ou incêndio devido a fuga eléctrica.

Instale o electrodoméstico num pavimento sólido e nivelado, que possa suportar o peso do mesmo.

- Caso contrário, poderão ocorrer vibrações, ruídos e deslocações anormais ou problemas com o produto.



Avisos de utilização essenciais

AVISO

Se o electrodoméstico estiver alagado, corte imediatamente o abastecimento de água e de energia eléctrica e contacte o centro de assistência técnica mais próximo.

- Não toque na ficha com as mãos molhadas.
- Caso contrário, pode haver o risco de choque eléctrico.

Se o electrodoméstico fizer um barulho estranho, deitar fumo ou cheirar a queimado, retire a ficha imediatamente da tomada e contacte o centro de assistência técnica mais próximo.

- Caso contrário, pode haver o risco de choque eléctrico ou incêndio.

No caso de ocorrer uma fuga de gás (como gás propano, gás GPL, etc.), ventile o local imediatamente sem tocar na ficha. Não toque no electrodoméstico nem no cabo de alimentação.

- Não utilize uma ventoinha.
- Uma faísca pode resultar em explosão ou incêndio.

Não deixe as crianças brincarem em cima ou dentro da máquina de lavar roupa. Além disso, quando eliminar o electrodoméstico, retire a patilha da porta da máquina de lavar roupa.

- Se uma criança ficar presa dentro do produto pode morrer asfixiada.

Antes de utilizar a máquina de lavar roupa, certifique-se de que retira os materiais da embalagem (esponja, isopor) existentes na parte inferior da mesma.

Não lave peças contaminadas com gasolina, querosene, benzeno, diluente, álcool ou outras substâncias explosivas ou inflamáveis.

- Se o fizer, pode haver o risco de choque eléctrico, incêndio ou explosão.

Não force a abertura da porta da máquina de lavar roupa quando estiver a funcionar (lavagem a alta temperatura/secagem/centrifugação).

- A água que sair da máquina de lavar roupa pode causar queimaduras ou tornar o pavimento escorregadio. Pode resultar em ferimentos.
- Forçar a abertura da porta pode danificar o produto ou causar ferimentos.

Não coloque a mão debaixo da máquina de lavar roupa durante o seu funcionamento.

- Pode resultar em ferimentos.

Não toque na ficha com as mãos molhadas.

- Se o fizer, pode haver o risco de choque eléctrico.

Não retire a ficha da tomada durante o funcionamento do electrodoméstico.

- Ligar a ficha à tomada de parede novamente pode causar faísca e resultar em choque eléctrico ou incêndio.



Informações de segurança

Não permita que crianças ou pessoas com incapacidade utilizem a máquina de lavar roupa sem uma supervisão adequada. Não permita que as crianças subam para cima do electrodoméstico nem se ponham dentro do mesmo.

- Se o fizer, pode haver o risco de choque eléctrico, queimaduras ou ferimentos.

Não coloque a mão ou um objecto metálico debaixo da máquina de lavar roupa durante o seu funcionamento.

- Pode resultar em ferimentos.

Não puxe pelo cabo de alimentação para desligar o electrodoméstico. Segure sempre a ficha com firmeza e retire-a da tomada.

- Um cabo de alimentação danificado pode provocar um curto-circuito, incêndio e/ou choque eléctrico.

Não tente reparar, desmontar ou modificar o electrodoméstico sozinho.

- Não utilize um fusível (como um fio de aço ou cobre, etc.), que não um fusível padrão.
- Se for necessário reparar ou reinstalar o electrodoméstico, contacte o centro de assistência técnica mais próximo.
- Caso contrário, pode haver o risco de choque eléctrico, incêndio, problemas com o produto ou ferimentos.

Se a mangueira de abastecimento de água se soltar da torneira e molhar o electrodoméstico, desligue a ficha da tomada.

- Caso contrário, pode haver o risco de choque eléctrico ou incêndio.

Retire a ficha da tomada se o electrodoméstico não for utilizado durante longos períodos de tempo ou durante uma tempestade com trovões e relâmpagos.

- Caso contrário, pode haver o risco de choque eléctrico ou incêndio.

Se substâncias estranhas entrarem no electrodoméstico, retire a ficha da tomada e contacte a Assistência ao cliente da Samsung mais próxima.

- Se o fizer, pode haver o risco de choque eléctrico ou incêndio.

Não deixe as crianças (ou animais de estimação) brincarem em cima ou dentro da máquina de lavar roupa. A porta da máquina de lavar roupa não se abre com facilidade pelo lado de dentro e as crianças podem sofrer ferimentos graves se ficarem presas lá dentro.

Atenções a ter com a utilização

ATENÇÃO

Quando a máquina de lavar roupa for contaminada por uma substância estranha como detergente, sujidade, restos de comida, etc., retire a ficha da tomada e limpe a máquina utilizando um pano macio e húmido.

- Caso contrário, pode resultar em descoloração, deformação, danos ou ferrugem.



O vidro frontal pode partir-se devido a um forte impacto. Tenha cuidado ao utilizar a máquina de lavar roupa.

- Se o vidro se partir, pode resultar em ferimentos.

Após uma falha no abastecimento de água ou ao ligar novamente a mangueira de abastecimento de água, abra a torneira devagar.

Abra a torneira devagar após um longo período sem utilizar a máquina.

- A pressão de ar na mangueira de abastecimento de água ou no tubo de água pode danificar uma parte do produto ou resultar numa fuga de água.

Se ocorrer um erro de escoamento durante o funcionamento, verifique se há um problema de escoamento.

- Se a máquina de lavar roupa for utilizada enquanto está alagada devido a um problema de escoamento, pode haver o risco de choque eléctrico ou incêndio.

Coloque a roupa totalmente na máquina de lavar, para que a roupa não fique presa na porta.

- Se a roupa ficar presa na porta, a roupa pode ficar estragada, a máquina de lavar roupa pode ficar danificada ou pode haver o risco de fuga de água.

Feche o abastecimento de água quando não estiver a utilizar a máquina de lavar roupa.

Certifique-se de que os parafusos no conector da mangueira de abastecimento de água estão apertados correctamente.

- Caso contrário, pode resultar em danos materiais ou ferimentos.

Certifique-se de que a protecção de borracha e a porta de vidro frontal não estão contaminadas por uma substância estranha (por exemplo, desperdícios, fios, cabelos, etc.).

- Se uma substância estranha ficar presa na porta ou se a porta não estiver totalmente fechada, pode ocorrer uma fuga de água.

Antes de utilizar o produto, abra a torneira e verifique se o conector da mangueira de abastecimento de água está bem apertado e se não há qualquer fuga de água.

- Se os parafusos do conector da mangueira de abastecimento de água estiverem soltos, pode haver o risco de fuga de água.

O produto que adquiriu destina-se apenas a uso doméstico.

A utilização para fins comerciais é considerada uma má utilização do produto. Neste caso, o produto não ficará coberto pela garantia normal dada pela Samsung e não poderá ser atribuída à Samsung qualquer responsabilidade por avarias ou danos resultantes desta má utilização.

Não se coloque em cima do electrodoméstico nem coloque objectos (como roupa, velas acesas, cigarros acesos, pratos, produtos químicos, objectos metálicos, etc.) em cima do mesmo.

- Se o fizer, pode haver o risco de choque eléctrico, incêndio, problemas com o produto ou ferimentos.

Não pulverize material volátil, como insecticida, sobre a superfície do electrodoméstico.



Informações de segurança

- Além de ser nocivo para os seres humanos, pode haver o risco de choque eléctrico, incêndio ou problemas com o produto.

Não coloque objectos que gerem campos electromagnéticos perto da máquina de lavar roupa.

- Se o fizer, pode haver o risco de ferimentos devido a avaria.

A água escoada durante um ciclo de lavagem a alta temperatura ou de secagem está quente. Não toque na água.

- Se o fizer, pode haver o risco de queimaduras ou ferimentos.

Não lave, centrifugue ou seque assentos, tapetes ou roupa à prova de água (*), excepto se o seu electrodoméstico tiver um ciclo especial para lavar estas peças.

(*): Roupa de cama de lã, capas impermeáveis, coletes de pesca, calças de esquí, sacos-cama, fraldas plásticas, fatos de treino e capas para bicicletas, motas e automóveis, etc.

- Não lave tapetes grossos ou duros, mesmo que o símbolo da máquina de lavar roupa esteja indicado nas instruções de lavagem. Se o fizer, pode haver o risco de ferimentos ou danos na máquina de lavar roupa, paredes, pavimento ou roupa devido a vibrações anormais.
- Não lave tapetes de entrada ou outros tipos de tapetes que tenham a parte posterior em borracha. A parte posterior de borracha pode soltar-se e ficar agarrada ao interior do tambor, podendo provocar uma avaria, como, por exemplo, um erro de escoamento.

Não utilize a máquina de lavar roupa se a gaveta para detergente tiver sido retirada.

- Se o fizer, pode haver o risco de choque eléctrico ou ferimentos devido a fuga de água.

Não toque no interior do tambor durante ou logo após a secagem pois está quente.

- Se o fizer, pode haver o risco de queimaduras.

Não coloque a mão dentro da gaveta para detergente.

- Se o fizer, pode haver o risco de ferimentos, uma vez que a sua mão pode ficar presa no dispositivo de entrada do detergente.
- A guia de detergente líquido (apenas nos modelos aplicáveis) não é utilizada para detergente em pó. Quando utilizar detergente em pó, retire a guia de detergente líquido.

Não coloque quaisquer objectos (como sapatos, restos de comida, animais) dentro da máquina de lavar, além de roupa.

- Se o fizer, pode haver o risco de danos na máquina de lavar roupa, ferimentos e, no caso de animais de estimação, em morte, devido a vibrações anormais.

Não utilize objectos afiados, tais como alfinetes, facas, unhas, etc., para carregar nos botões.

- Se o fizer, pode haver o risco de choque eléctrico ou ferimentos.

Não lave roupa contaminada por óleos, cremes ou loções adquiridas em lojas de produtos para a pele ou clínicas de massagem.



- Se o fizer, pode provocar a deformação da protecção de borracha e, conseqüentemente, uma fuga de água.

Não deixe objectos metálicos como alfinetes de dama, ganchos de cabelo ou lixívia dentro do tambor durante longos períodos de tempo.

- Se o fizer, pode causar ferrugem no tambor.
- Se começar a aparecer ferrugem na superfície do tambor, aplique um produto de limpeza (neutro) nessa área e use uma esponja para limpar. Nunca utilize uma escova de metal.

Não utilize detergente para limpeza a seco directamente e não lave, enxagúe ou centrifugue roupa contaminada por detergentes para limpeza a seco.

- Se o fizer, pode haver o risco de combustão ou ignição espontânea devido ao calor provocado pela oxidação do óleo.

Não utilize água de dispositivos de aquecimento/arrefecimento.

- Se o fizer, pode provocar problemas na máquina de lavar roupa.

Não utilize sabão natural para as mãos na máquina de lavar roupa.

- Se endurecer e acumular no interior da máquina de lavar roupa, pode provocar problemas no produto, descoloração, ferrugem ou maus odores.

Coloque meias e soutiens num saco de rede próprio para a máquina de lavar e lave-os juntamente com a outra roupa.

Não lave peças de roupa volumosas, como roupa de cama, no saco de rede próprio para a máquina de lavar.

- Se o fizer, pode haver o risco de ferimentos devido a vibrações anormais.

Não utilize detergente endurecido.

- Se se acumular no interior da máquina de lavar roupa, pode resultar numa fuga de água.

Certifique-se de que os bolsos de todas as peças de roupa para lavar estão vazios.

- Os objectos duros e afiados, tais como moedas, alfinetes de dama, pregos, parafusos ou pedras podem provocar danos graves no electrodoméstico.

Não lave roupa com fivelas ou botões grandes ou outros objectos de metal pesados.

Separe a roupa por cores, com base na solidez das mesmas, e seleccione a temperatura da água, as funções adicionais e o ciclo recomendados.

- Caso contrário, pode provocar a descoloração da roupa ou danos no tecido.

Tenha cuidado para não entalar os dedos das crianças quando fechar a porta.

- Caso contrário, pode haver o risco de ferimentos.



Informações de segurança

Avisos de limpeza essenciais

AVISO

Não pulverize água directamente sobre o electrodoméstico para limpá-lo.

Não utilize um produto de limpeza com elevada acidez.

Não utilize benzeno, diluente ou álcool para limpar o electrodoméstico.

- Se o fizer, pode haver o risco de descoloração, deformação, danos, incêndio ou choque eléctrico.

Antes de limpar ou efectuar qualquer tipo de manutenção, retire a ficha do electrodoméstico da tomada de parede.

- Caso contrário, pode haver o risco de choque eléctrico ou incêndio.

Instruções sobre os REEE



Eliminação Correcta Deste Produto (Resíduos de Equipamentos Eléctricos e Electrónicos)

(Aplicável a países cujos sistemas de recolha sejam separados)

Esta marca - apresentada no produto, nos acessórios ou na literatura - indica que o produto e os seus acessórios electrónicos (por exemplo, o carregador, o auricular, o cabo USB) não deverão ser eliminados juntamente com os resíduos domésticos no final do seu período de vida útil. Para impedir danos ao ambiente ou à saúde humana causados pela eliminação incontrolada de resíduos, deverá separar estes equipamentos de outros tipos de resíduos e reciclá-los de forma responsável, para promover uma reutilização sustentável dos recursos materiais.

Os utilizadores domésticos deverão contactar o estabelecimento onde adquiriram este produto ou as entidades oficiais locais para obterem informações sobre onde e de que forma podem entregar estes equipamentos para permitir efectuar uma reciclagem segura em termos ambientais.

Os utilizadores profissionais deverão contactar o seu fornecedor e consultar os termos e condições do contrato de compra. Este produto e os seus acessórios electrónicos não deverão ser misturados com outros resíduos comerciais para eliminação.

Para obter informações sobre os compromissos ambientais da Samsung e sobre as obrigações regulamentares específicas de produtos, por exemplo, o regulamento REACH, visite: samsung.com/uk/aboutsamsung/samsungelectronics/corporatecitizenship/data_corner.html

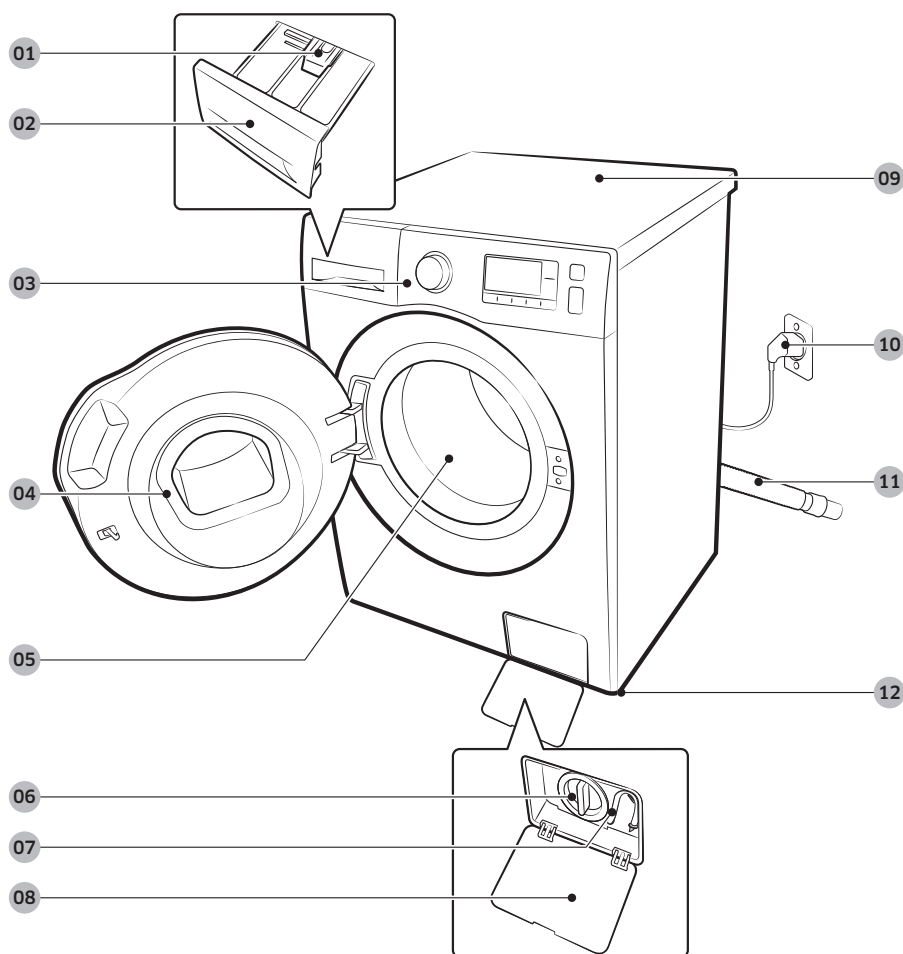


Instalação

Siga atentamente estas instruções para assegurar uma correcta instalação da máquina de lavar roupa e evitar acidentes quando lavar a roupa.

Peças incluídas

Certifique-se de que todas as peças estão incluídas na embalagem do produto. Se tiver algum problema com a máquina de lavar roupa ou com as peças, contacte um centro local de assistência ao cliente da Samsung ou o revendedor.



01 Patilha de libertação

02 Gaveta para detergente

03 Painel de controlo

04 Porta

05 Tambor

06 Filtro de resíduos

07 Tubo de escoamento de emergência

08 Tampa do filtro

09 Tampo

10 Ficha

11 Mangueira de escoamento

12 Pés de nivelção



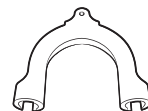
Instalação



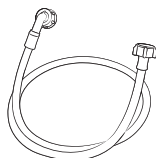
Chave inglesa



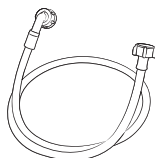
Tampas de parafusos



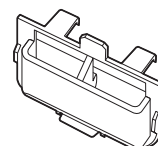
Guia da mangueira



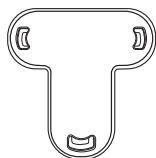
Mangueira de água fria



Mangueira de água quente



Recipiente de detergente líquido



Fixador de tampa

NOTA

- Tampas de parafusos: o número fornecido (3 a 6) de tampas de parafusos depende do modelo.
- Mangueira de água quente: apenas nos modelos aplicáveis.
- Recipiente de detergente líquido: apenas nos modelos aplicáveis.



Requisitos de instalação

Fornecimento de energia eléctrica e ligação à terra

- É necessário um disjuntor ou um fusível de CA de 220-240 V/50 Hz
- Utilize um circuito de derivação individual específico para a máquina de lavar roupa

Para garantir uma correcta ligação à terra, a máquina de lavar roupa é fornecida com um cabo de alimentação com uma ficha de ligação à terra de três pinos para utilização numa tomada correctamente instalada e com ligação à terra.

Contacte um técnico de assistência ou um electricista qualificado se não tiver a certeza quanto à ligação à terra.

Não modifique a ficha fornecida. Se não encaixar na tomada, contacte um electricista qualificado para instalar uma tomada adequada.

AVISO

- NÃO utilize uma extensão eléctrica.
- Utilize apenas o cabo de alimentação que é fornecido com a máquina de lavar roupa.
- NÃO ligue o fio de terra a linhas de canalização de plástico, de gás ou a tubos de água quente.
- Condutores de terra incorrectamente ligados podem provocar choques eléctricos.

Abastecimento de água

A pressão de água adequada para esta máquina de lavar roupa situa-se entre 50 kPa e 800 kPa. Uma pressão de água inferior a 50 kPa pode fazer com que a válvula de água não feche por completo. Além disso, o tambor pode demorar mais a encher, fazendo com que a máquina de lavar roupa se desligue. As torneiras têm de estar a uma distância máxima de 120 cm da parte de trás da máquina de lavar roupa, para que as mangueiras de admissão fornecidas possam alcançá-la. Para reduzir o risco de fugas:

- Certifique-se de que as torneiras estão num local de fácil acesso.
- Desligue as torneiras quando a máquina de lavar roupa não estiver a ser utilizada.
- Verifique regularmente se existem fugas nos encaixes da mangueira de admissão de água.

ATENÇÃO

Antes de utilizar a máquina de lavar roupa pela primeira vez, verifique se existem fugas nas ligações da válvula de água ou nas torneiras.

Escoamento

A Samsung recomenda um tubo ascendente com 60-90 cm de altura. A mangueira de escoamento tem de ser ligada através do grampo da mangueira até ao tubo ascendente e este último tem de cobrir a mangueira na totalidade.



Instalação

Pavimento

Para obter o melhor desempenho, a máquina de lavar roupa tem de ser instalada num pavimento sólido. Os pavimentos de madeira podem necessitar de ser reforçados para minimizar a vibração e/ou as cargas de roupa não equilibradas. As superfícies alcatifadas ou de mosaicos macios não oferecem uma boa resistência às vibrações e podem fazer com que a máquina de lavar roupa se mova ligeiramente durante o ciclo de centrifugação.

ATENÇÃO

NÃO instale a máquina de lavar roupa numa plataforma ou numa estrutura mal suportada.

Temperatura da água

Não instale a máquina de lavar roupa em zonas onde a água possa congelar, visto que a máquina retém sempre alguma água nas válvulas de água, bombas e/ou mangueiras. A água congelada que fica nas peças de ligação pode danificar as correias, a bomba e outros componentes da máquina de lavar roupa.

Instalação em nicho ou armário

Espaço mínimo livre para um funcionamento estável:

Lados	25 mm	Parte posterior	50 mm
Parte superior	25 mm	Parte frontal	550 mm

Se instalar a máquina de lavar roupa e uma máquina de secar no mesmo local, a frente do nicho ou do armário tem de ter, no mínimo, uma abertura de ar sem obstrução de 550 mm. Se for só a máquina de lavar roupa, não é necessária qualquer abertura de ar específica.



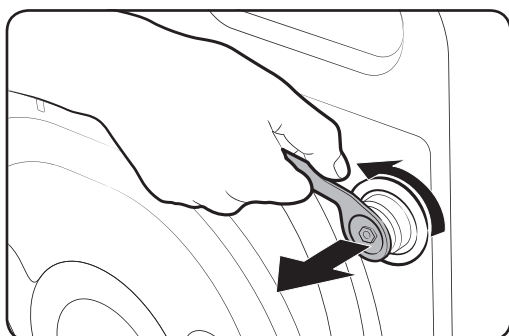
Instalação passo a passo

PASSO 1 Seleccionar um local para a instalação

Requisitos do local:

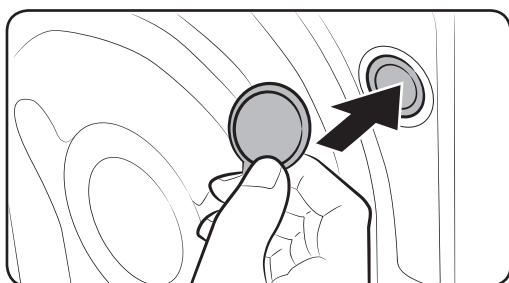
- Superfície dura e plana, sem alcatifas ou pavimento que possa obstruir a ventilação
- Afastado da incidência directa dos raios solares
- Espaço suficiente para uma ventilação e uma instalação eléctrica adequadas
- A temperatura ambiente tem de ser sempre superior ao ponto de congelação (0 °C)
- Afastado de uma fonte de calor

PASSO 2 Retirar os pernos de transporte



Desembale o produto e retire todos os pernos de transporte.

22. Desaperte todos os pernos de transporte na parte de trás da máquina com a chave inglesa fornecida.



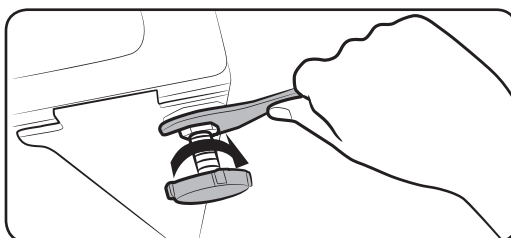
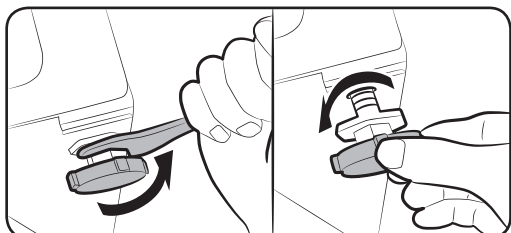
23. Cubra os orifícios com as tampas de pernos plásticas fornecidas. Guarde os pernos de transporte para futuras utilizações.

AVISO

Os materiais de embalagem podem ser perigosos para as crianças. Mantenha todos os materiais de embalagem (sacos de plástico, polistireno, etc.) fora do alcance das crianças.

Instalação

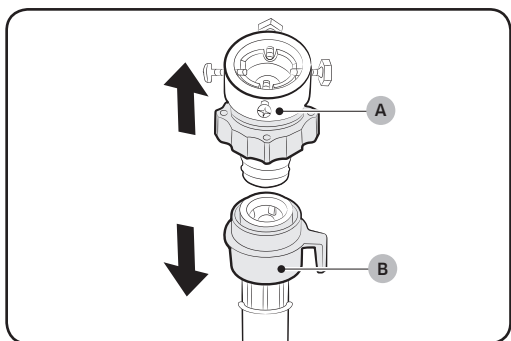
PASSO 3 Ajustar os pés de nivelção



1. Deslize suavemente a máquina de lavar roupa para a posição pretendida. Demasiada força pode danificar os pés de nivelção.
2. Nivele a máquina de lavar roupa ajustando manualmente os pés de nivelção.
3. Quando a nivelção estiver concluída, aperte as porcas com a chave inglesa.

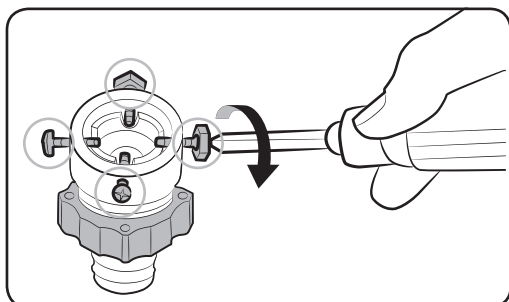
PASSO 4 Ligar a mangueira de água

O adaptador de mangueira fornecido pode variar consoante o modelo. Este passo orienta-o pela ligação do adaptador do tipo conector. Se tiver um adaptador do tipo parafuso, avance para o 7.

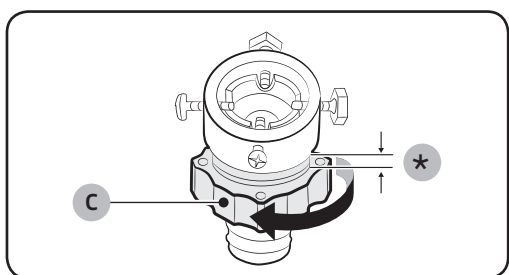


Ligue a mangueira de água à torneira.

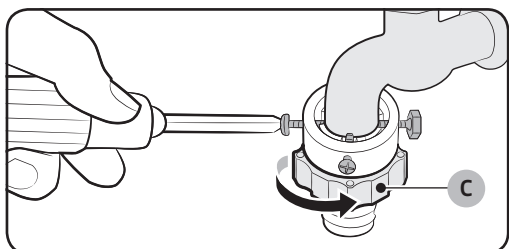
1. Retire o adaptador (A) da mangueira de água (B).



2. Utilize uma chave de parafusos Philips para desapertar os quatro parafusos no adaptador.

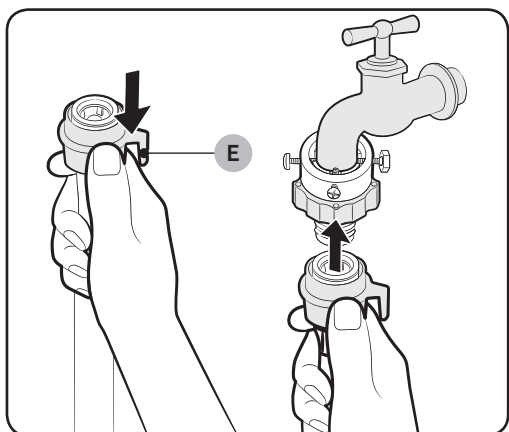


3. Segure no adaptador e rode a **peça (C)** na direcção da seta para a desapertar 5 mm (*).



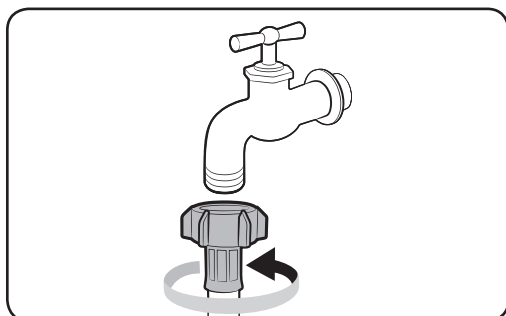
4. Introduza o adaptador na torneira e aperte os parafusos enquanto levanta o adaptador.

5. Rode a **peça (C)** na direcção da seta para a apertar.

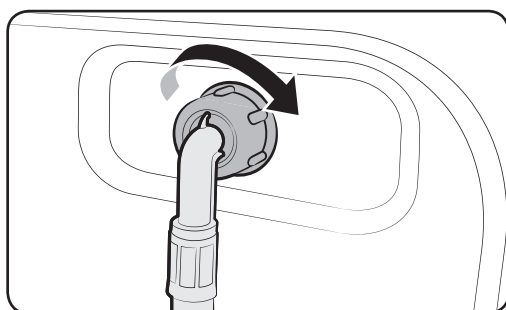


6. Faça pressão na **peça (E)** e ligue a mangueira de água ao adaptador. Depois, solte a **peça (E)**. A mangueira encaixa no adaptador com um estalido.

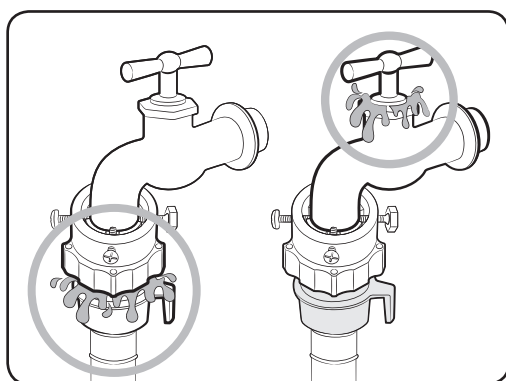
Instalação



7. Se utilizar uma torneira de água roscada, utilize o adaptador do tipo parafuso fornecido para ligar à torneira de água, como mostrado.



8. Ligue a outra extremidade da mangueira de água à válvula de admissão, na parte de trás da máquina de lavar roupa. Rode a mangueira no sentido dos ponteiros do relógio para apertar.



9. Abra a torneira e verifique se existem fugas à volta das áreas de ligação. Se houver fugas de água, repita os passos acima.

⚠ AVISO

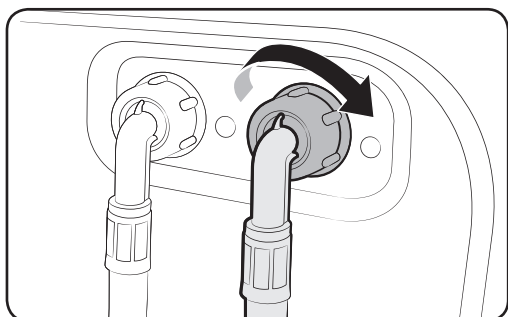
Se houver uma fuga de água, pare de utilizar a máquina de lavar roupa e contacte um centro local de assistência técnica da Samsung. Se não o fizer, pode haver o risco de choque eléctrico.

⚠ ATENÇÃO

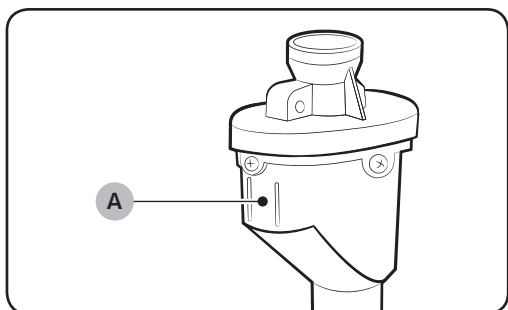
Não estique demasiado a mangueira de água. Se a mangueira for muito curta, substitua-a por uma mangueira de alta pressão mais comprida.

NOTA

- Depois de ligar a mangueira de água ao adaptador, verifique se está correctamente encaixada, puxando-a para baixo.
- Utilize um tipo de torneira convencional. Se a boca da torneira for quadrada ou demasiado grande, retire o anel espaçador antes de encaixar a torneira no adaptador.

**Para modelos com uma admissão de água quente adicional:**

1. Ligue a extremidade vermelha da mangueira de água quente à admissão de água quente, na parte de trás da máquina.
2. Ligue a outra extremidade da mangueira de água quente à torneira de água quente.

Mangueira de água (apenas nos modelos aplicáveis)

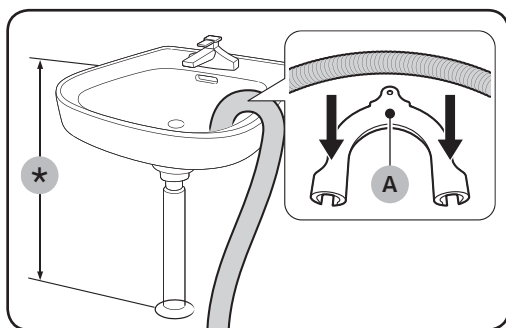
A mangueira de água alerta os utilizadores para o risco de fugas de água. Detecta o fluxo de água e o respectivo indicador (A) central fica vermelho em caso de fuga.



Instalação

PASSO 5 Posicionar a mangueira de escoamento

A mangueira de escoamento pode ser posicionada de três maneiras:

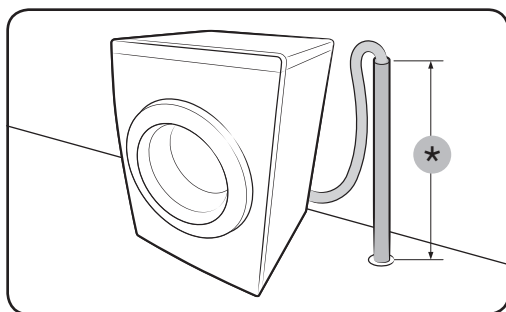


Sobre a extremidade de um lavatório

A mangueira de escoamento tem de ser colocada a uma altura entre 60 cm e 90 cm (*) do chão. Para manter a mangueira de escoamento dobrada, utilize a **guia de plástico (A)** fornecida. Prenda a guia à parede com um gancho para garantir um escoamento estável.

Num tubo de escoamento de um lava-loiça

O tubo de escoamento tem de estar acima do sifão do lava-loiça, de forma a que a extremidade da mangueira fique, pelo menos, 60 cm acima do chão.



Num tubo de escoamento

O tubo de escoamento deve estar a uma altura entre 60 cm e 90 cm (*). É aconselhável utilizar um tubo vertical com 65 cm de altura. Certifique-se de que a mangueira de escoamento está ligada ao tubo ascendente de forma inclinada.

Requisitos do tubo ascendente de escoamento:

- Diâmetro mínimo de 5 cm
- Capacidade mínima de escoamento de 60 litros por minuto

PASSO 6 Ligar a máquina de lavar

Ligue o cabo de alimentação a uma tomada de parede de CA de 220-240 V / 50 Hz, aprovada e protegida por um fusível ou disjuntor. Depois, carregue no botão **Ligar/Desligar** para ligar a máquina de lavar roupa.



Antes de começar

Definições iniciais

Executar a Calibração (recomendado)

A Calibração assegura uma detecção precisa do peso por parte da máquina de lavar roupa. Certifique-se de que o tambor está vazio antes de executar a Calibração.

1. Desligue e volte a ligar a máquina de lavar roupa.
2. Faça pressão em **Temp.** e **Programação Antecipada** simultaneamente durante 3 segundos para entrar no modo Calibration (Calibração). É apresentada a mensagem "CB".
3. Carregue em **Iniciar/Pausa** para executar o ciclo de Calibração.
4. O tambor irá rodar para a direita e para a esquerda durante cerca de 3 minutos.
5. Quando o ciclo estiver concluído, a indicação "0" é apresentada no visor e a máquina de lavar roupa desliga-se automaticamente.
6. A máquina de lavar roupa está pronta a ser utilizada.

Indicações para lavar a roupa

PASSO 1 Separar

Separe a roupa de acordo com estes critérios:

- Instruções de lavagem: separe a roupa por algodões, fibras mistas, tecidos sintéticos, sedas, lãs e sedas artificiais.
- Cores: separe a roupa branca da roupa de cor.
- Tamanho: misturar peças de tamanhos diferentes no tambor melhora o desempenho de lavagem.
- Sensibilidade: lave as peças delicadas em separado, utilizando a opção Easy Iron (Engomar Fácil) para peças de pura lã virgem, cortinas e peças de seda. Verifique as etiquetas nas peças de roupa.

NOTA

Verifique as instruções de lavagem da roupa e separe-a em conformidade antes de iniciar a lavagem.

PASSO 2 Esvaziar os bolsos

Esvazie todos os bolsos das peças de roupa

- Os objectos metálicos na roupa, como moedas, alfinetes e fivelas, podem danificar as outras peças de roupa bem como o tambor.

Antes de começar

Vire do avesso a roupa com botões e adornos

- Se os fechos de calças ou de casacos estiverem abertos durante a lavagem, pode danificar o tambor. Os fechos devem estar fechados e presos com um cordão.
- A roupa com fios longos pode ficar emaranhada com outras peças. Certifique-se de que prende bem os fios antes de iniciar a lavagem.

PASSO 3 Utilizar um saco de rede próprio para a máquina de lavar

- Os soutiens (laváveis na máquina) têm de ser colocados num saco de rede próprio para a máquina de lavar. As peças metálicas dos soutiens podem romper o tecido e danificar outras peças de roupa.
- Roupas pequenas e leves, como peúgas, luvas, meias e lenços, podem ficar presas na porta. Coloque-as num saco de rede próprio para a máquina de lavar.
- Não lave o saco de rede próprio para a máquina de lavar sem ser com mais roupa. Pode provocar vibrações anormais que podem deslocar a máquina de lavar roupa e causar ferimentos.

PASSO 4 Pré-lavagem (se necessário)

Seleccione a opção Pré-lavagem para o programa seleccionado, caso a roupa esteja muito suja. Não utilize a opção Pré-lavagem se adicionar detergente manualmente no tambor.

PASSO 5 Determinar a capacidade de carga

Não sobrecarregue a máquina de lavar roupa. A sobrecarga pode fazer com que a máquina de lavar roupa não lave correctamente. Para saber qual a capacidade de carga para o tipo de roupa, consulte a página 35.

NOTA

Quando lavar roupa de cama ou capas de edredão, o tempo de lavagem pode aumentar ou a eficiência de centrifugação pode diminuir. Para roupa de cama ou capas de edredão, a velocidade máxima do ciclo de centrifugação recomendada é 800 rpm e a capacidade de carga é igual ou inferior a 2 kg.

ATENÇÃO

Se a carga de roupa não estiver equilibrada e for apresentado o código informativo “UB”, redistribua a carga. Uma carga de roupa não equilibrada pode reduzir o desempenho da centrifugação.

PASSO 6 Colocar o tipo de detergente adequado

O tipo de detergente depende do tipo de tecido (algodão, sintético, peças delicadas, lã), da cor, da temperatura de lavagem e do grau de sujidade. Utilize sempre detergente que faça pouca espuma, concebido para máquinas de lavar roupa automáticas.

NOTA

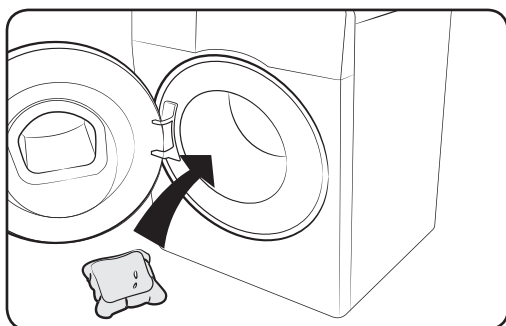
- Siga as recomendações do fabricante do detergente com base no peso da roupa que vai lavar, no grau de sujidade e na dureza da água na sua área de residência. Se não tiver a certeza quanto à dureza da água, contacte a companhia das águas local.
- Não utilize detergente que tenha tendência para endurecer ou solidificar. Este detergente pode ficar retido após o ciclo de enxaguamento e bloquear a saída de escoamento.

ATENÇÃO

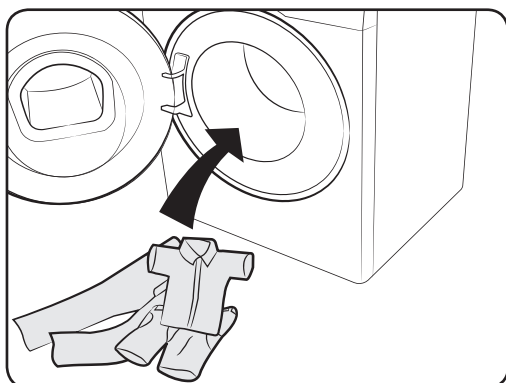
Quando lavar peças de lã com o programa lã, utilize apenas um detergente líquido neutro. Se utilizar detergente em pó com o programa lã, o detergente pode permanecer na roupa e descolorá-la.

Cápsulas de lavagem

Siga estas instruções para obter os melhores resultados com as cápsulas de lavagem.



1. Coloque a cápsula no fundo do tambor vazio, perto da parte de trás.

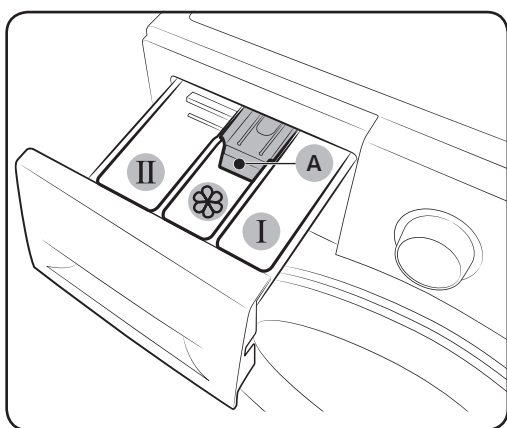



2. Coloque a roupa no tambor, em cima da cápsula.

Antes de começar

Indicações da gaveta para detergente

A máquina de lavar roupa tem um distribuidor de três compartimentos: o compartimento esquerdo é para a lavagem principal, o do meio para o amaciador de roupa e o da direita para lavagem preliminar.

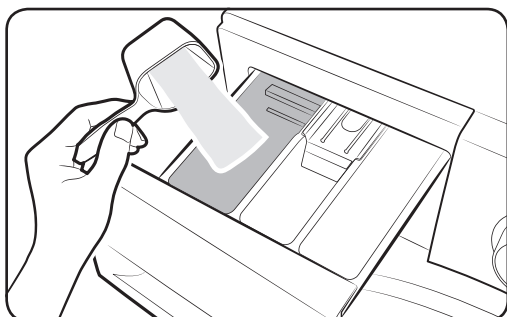


- 01** **I** Compartimento de pré-lavagem: Colocar detergente de pré-lavagem.
- 02** **II** Compartimento de lavagem: coloque detergente de lavagem, anticalcário, detergente de enxaguamento, lixívia e/ou tira-nódoas.
- 03**  Compartimento do amaciador: coloque aditivos, como amaciador. Não exceda a linha máx. (A).

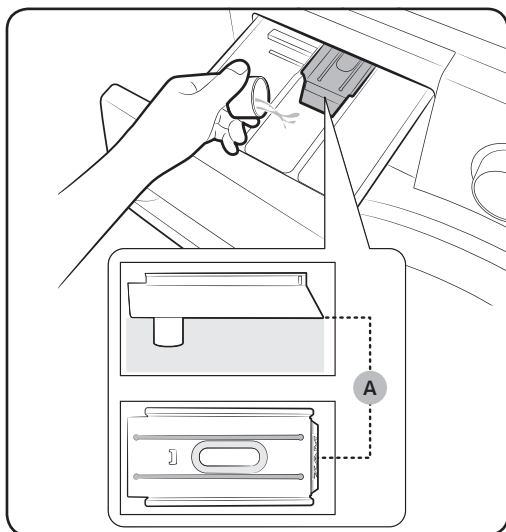
ATENÇÃO


- Não abra a gaveta para detergente enquanto a máquina de lavar roupa estiver a funcionar.
- Não utilize os seguintes tipos de detergente:
 - Em pastilha ou cápsula
 - Em bola ou rede
- Para evitar que o compartimento entupa, os produtos concentrados ou extremamente enriquecidos (amaciador ou detergente) têm de ser diluídos em água antes de serem aplicados.

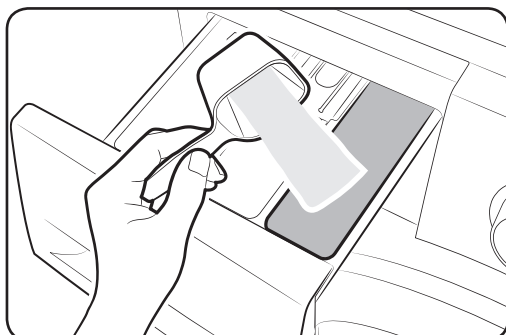
Para colocar produtos de lavagem na gaveta para detergente



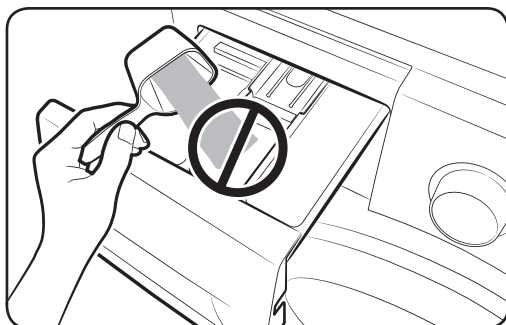
- 1.** Abra a gaveta para detergente, fazendo-a deslizar.
- 2.** Coloque o detergente para a roupa no **II** compartimento de lavagem, seguindo as instruções ou recomendações do fabricante. Para utilizar detergente líquido, consulte a página 30.




3. Coloque o amaciador no  compartimento do amaciador. Não exceda a linha máx. (A).



4. Se quiser fazer pré-lavagem, coloque o detergente de pré-lavagem no **I** compartimento de pré-lavagem, seguindo as instruções ou recomendações do fabricante.
5. Feche a gaveta para detergente.

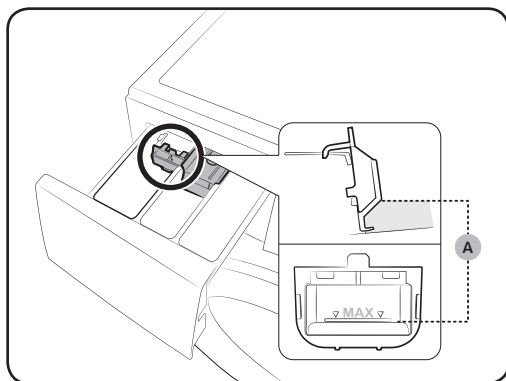


ATENÇÃO

- Não coloque detergente em pó na recipiente para detergente líquido.
- Os amaciadores concentrados têm de ser diluídos em água antes de serem aplicados.
- Não coloque detergente de lavagem no  compartimento do amaciador.

Antes de começar

Para utilizar detergente líquido (apenas nos modelos aplicáveis)



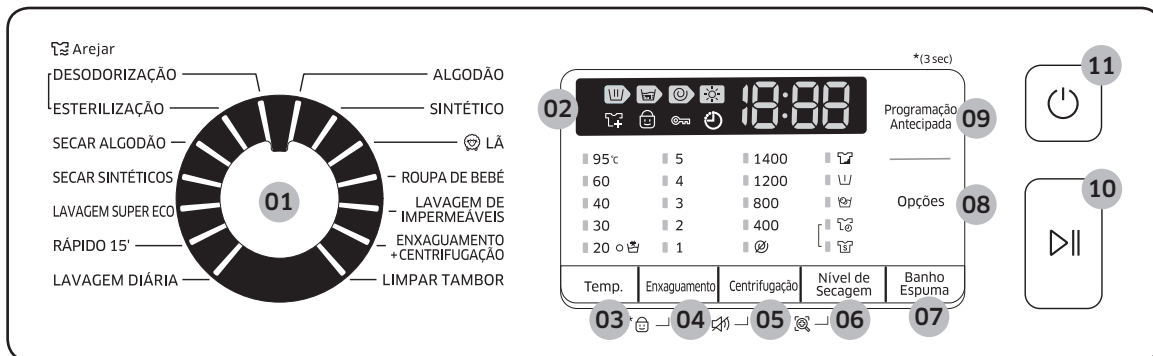
Insira primeiro o recipiente para detergente líquido fornecido no **II** compartimento de lavagem. Depois, coloque o detergente líquido no recipiente abaixo da **linha máx. (A)** assinalada.

⚠ ATENÇÃO

- Não exceda a linha máx. assinalada dentro do recipiente.
- Se utilizar detergente em pó, retire o recipiente para detergente líquido.

Operações





Painel de controlo



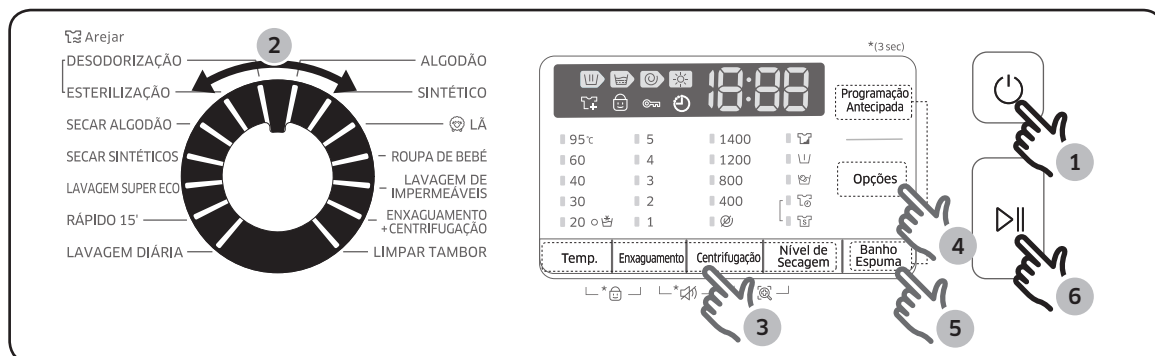
01 Selector de ciclos	Rode o botão para seleccionar um ciclo.
02 Visor	O visor mostra a informação do ciclo actual e o tempo estimado restante ou, quando ocorre um problema, um código informativo.
03 Temp.	Carregue para alterar a temperatura da água do ciclo actual.
04 Enxaguamento	Carregue para alterar o número de enxaguamentos do ciclo actual. Pode programar um máximo de 5 enxaguamentos.
05 Centrifugação	Carregue para alterar a velocidade de centrifugação do ciclo actual. <ul style="list-style-type: none"> • Manter Enxaguamento (Sem indicador): o processo de enxaguamento final é suspenso, de modo a que a roupa permaneça na água. Para descarregar a roupa, execute um processo de escoamento ou de centrifugação. • Sem Centrifugação ☹: O tambor não roda após o processo de escoamento final. • Apenas centrifugação ☺: Para efectuar o ciclo de Apenas centrifugação, prima Centrifugação durante 3 segundos. Quando o tempo de ciclo e a velocidade de centrifugação aparecerem, prima Centrifugação várias vezes até a velocidade de centrifugação pretendida ser seleccionada. Em seguida, prima Iniciar/Pausa para iniciar o ciclo. O período de centrifugação depende do ciclo seleccionado.
06 Nível de Secagem	Prima esta tecla para seleccionar a opção de secagem adequada.

Antes de começar

Operações

07 Banho Espuma	Carregue para activar/desactivar a função Banho Espuma. Esta função ajuda a remover uma grande variedade de nódoas difíceis.
08 Opções	Carregue para seleccionar uma opção: Intensiva  , Pré-lavagem  e Intensiva  Pré-lavagem  . Carregue novamente para anular a selecção. <ul style="list-style-type: none">• A disponibilidade das opções depende do ciclo.
09 Programação Antecipada	A função Programação Antecipada permite programar a hora de fim do ciclo actual. Com base nas suas definições, a hora de início do ciclo é determinada pela lógica interna da máquina. Por exemplo, esta definição é útil para programar a máquina para terminar uma lavagem à hora a que, normalmente, regressa a casa do trabalho. <ul style="list-style-type: none">• Carregue para seleccionar um número predefinido de horas.
10 Iniciar/ Pausa	Carregue para iniciar/parar a máquina de lavar roupa.
11 Ligar/Desligar	Carregue para ligar/desligar a máquina de lavar roupa.

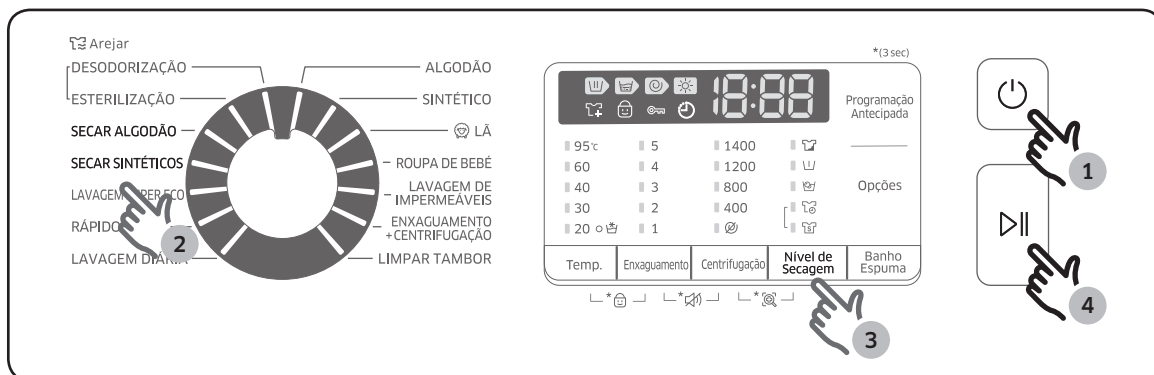
Passos simples para começar



1. Carregue em **Ligar/Desligar** para ligar a máquina de lavar roupa.
2. Rode o **Selector de ciclos** para seleccionar um programa.
3. Altere as definições do ciclo (**Temp.**, **Enxaguamento**, **Centrifugação** e **Nível de Secagem**), conforme necessário.
4. Para adicionar uma opção, carregue em **Opções**. Utilize o botão novamente para escolher a opção pretendida.
5. A máquina tem dois botões para **Banho Espuma** e **Programação Antecipada** para um fácil acesso. Se quiser utilizar uma destas opções, carregue no botão correspondente.
6. Carregue em **Iniciar/Pausa**.

Operações

Apenas secagem de roupa



Pode secar a roupa directamente ou secar a roupa lavada de acordo com os seguintes procedimentos.

1. Carregue em **Ligar/Desligar** para ligar a máquina de lavar roupa.
2. Utilize o **Selector de Ciclos** para seleccionar o ciclo de secagem adequado.
3. Prima o botão **Nível de Secagem** para seleccionar o modo de secagem adequado.
4. Prima o botão **Início/Pausa** para iniciar a secagem.

Para alterar o ciclo durante o funcionamento

1. Carregue em **Iniciar/Pausa** para parar o funcionamento.
2. Selecciona outro ciclo.
3. Carregue em **Iniciar/Pausa** novamente para iniciar o novo ciclo.

Visão geral dos ciclos



Ciclos padrão


Programa	Descrição	Carga máx. (kg)
ALGODÃO	<ul style="list-style-type: none">Para peças de algodão, lençóis, toalhas de mesa, roupa interior, toalhas ou camisas. O tempo de lavagem e o número de enxaguamentos são automaticamente ajustados de acordo com a carga.	Máx.
SINTÉTICO	<ul style="list-style-type: none">Para blusas ou camisas em tecido de poliéster (dioleno, trevira), poliamida (perlon, nylon) ou semelhante.	4
LÃ	<ul style="list-style-type: none">Específico para lãs laváveis na máquina com cargas inferiores a 2 kg.O programa lã inclui movimentos suaves e ensopamento para impedir que as fibras de lã encolham ou fiquem deformadas.Recomenda-se um detergente neutro.	2
ROUPA DE BEBÉ	<ul style="list-style-type: none">Com uma lavagem a altas temperaturas e enxaguamentos adicionais para ajudar a remover eficazmente vestígios de detergente.	4
LAVAGEM DE IMPERMEÁVEIS	<ul style="list-style-type: none">Para vestuário impermeável, de esqui e de desporto em materiais funcionais como o elastano, licra e microfibra.	2
ENXAGUAMENTO + CENTRIFUGAÇÃO	<ul style="list-style-type: none">Com um processo de enxaguamento adicional depois de colocar amaciador na roupa.	-
LIMPAR TAMBOR	<ul style="list-style-type: none">Limpa o tambor removendo a sujidade e bactérias.Execute este programa a cada 40 lavagens sem detergente nem lixívia adicionados.Certifique-se de que o tambor está vazio.Não utilize produtos de limpeza para limpar o tambor.	-

Operações

Programa	Descrição	Carga máx. (kg)
Arejar	<ul style="list-style-type: none">Este ciclo é útil para remover maus odores. Girar o selector de ciclos permite percorrer os seguintes modos de funcionamento.(Desodorização > Esterilização)DESODORIZAÇÃO - Reduz os maus odores da roupa.ESTERILIZAÇÃO - Desodoriza e esteriliza a roupa através de um ciclo AREJAR com temperatura mais elevada.	-
SECAR ALGODÃO	<ul style="list-style-type: none">Para secagem geral.	6
SECAR SINTÉTICOS	<ul style="list-style-type: none">Um ciclo de secagem de baixa temperatura para roupa sensível ao calor.	3
LAVAGEM SUPER ECO	<ul style="list-style-type: none">O ciclo Eco Bubble a baixas temperaturas contribui para a poupança de energia.	4
RÁPIDO 15'	<ul style="list-style-type: none">Para roupa pouco suja com um peso inferior a 2 kg, que precisa de lavar rapidamente.	2
LAVAGEM DIÁRIA	<ul style="list-style-type: none">Utilizado para peças de roupa de todos os dias, como roupa interior ou camisas.	2

Opções

Opção	Descrição
 Intensiva	<ul style="list-style-type: none">Para roupa muito suja. O tempo de funcionamento para cada ciclo é maior do que o normal.
 Pré-lavagem	<ul style="list-style-type: none">É adicionado um ciclo de lavagem preliminar antes do ciclo de lavagem principal.

Opção		Descrição
	Banho Espuma	<ul style="list-style-type: none"> A função Banho Espuma ajuda a remover uma grande variedade de nódoas difíceis. Com a função Banho Espuma seleccionada, a roupa é completamente molhada em espuma para uma lavagem eficaz. A função Banho Espuma está disponível e adiciona até 30 minutos em 3 ciclos: Algodão, Sintético, e Roupa de Bebê.

Programação Antecipada

Pode programar a máquina de lavar roupa para que acabe a lavagem automaticamente mais tarde, escolhendo um atraso de 1 a 24 horas (em incrementos de 1 hora). A hora apresentada indica a hora a que vai terminar a lavagem.

1. Selecciona um ciclo. Depois, se necessário, altere as definições do ciclo.
2. Carregue em **Programação Antecipada** repetidamente até a hora de fim pretendida estar programada.
3. Carregue em **Iniciar/Pausa**.
O indicador correspondente é activado com o relógio em funcionamento.
4. Para cancelar a opção **Programação Antecipada**, reinicie a máquina de lavar roupa, carregando em **Ligar/Desligar**.

Caso real


Quer que um programa com duração de duas horas termine daqui a três horas. Para tal, tem de adicionar a opção Programação Antecipada ao ciclo actual com a definição de 3 horas e carregar em **Iniciar/Pausa** às 14:00. O que acontece a seguir? A máquina de lavar roupa começa a funcionar às 15:00 e termina às 17:00. Segue-se a cronologia para este exemplo.

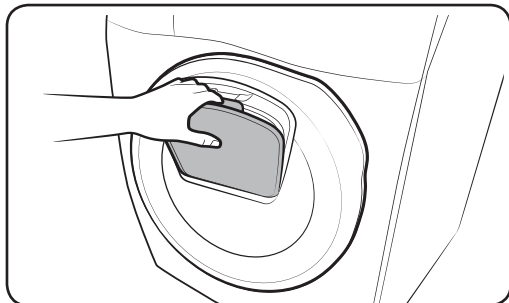
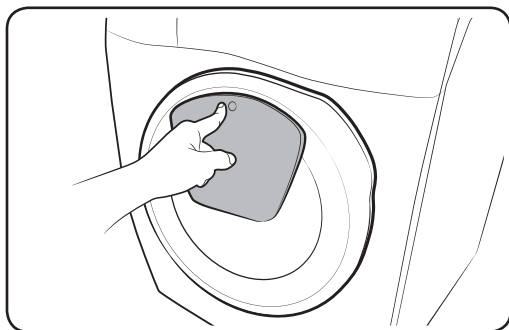


Operações

Funcionalidades especiais

AddWash

Quando o indicador AddWash  está ligado, pode parar o funcionamento da máquina e colocar peças de roupa adicionais ou amaciador no tambor. A porta Add Door abre-se a mais de 130° para obter um fácil acesso.



1. Carregue em **Iniciar/Pausa** para parar o funcionamento.
2. Para destrancar, carregue na área superior da porta Add Door até ouvir um clique. Puxe a pega da porta Add Door para abrir.
3. Abra a porta Add Door e coloque roupa ou amaciador adicional no tambor.
4. Para fechar, empurre a porta Add Door até ouvir um clique.
5. Carregue em **Iniciar/Pausa** para retomar o funcionamento.

ATENÇÃO

Não force demasiado a porta Add Door. Poderá partir-se.

NOTA

A água dentro do tambor não irá verter se a porta Add Door estiver devidamente fechada. Poderão formar-se gotas de água à volta da porta, mas não irão verter de dentro do tambor.

ATENÇÃO

- Não abra a porta Add Door se se tiver formado espuma no interior do tambor que ultrapasse o nível da porta Add Door.
- Não tente abrir a porta Add Door com a máquina em funcionamento sem carregar primeiro em **Iniciar/ Pausa**. Tenha em atenção que a porta Add Door pode abrir-se inadvertidamente (sem carregar em **Iniciar/ Pausa**) quando a lavagem estiver completa.
- Não adicione uma carga excessiva pela porta Add Door. O desempenho pode degradar-se.
- Não utilize a área inferior da porta Add Door como pega. Os seus dedos podem ficar presos.
- Certifique-se de que não existe roupa presa na porta Add Door.
- Mantenha os seus animais de estimação longe da máquina de lavar roupa, particularmente da porta Add Door.
- Quando utilizar água quente para a lavagem, a porta Add Door poderá parecer que verte água após abrir e fechar a porta Add Door. Isto é normal, pois o vapor que sai da porta Add Door aberta arrefece e forma gotas de água na superfície.
- Quando a porta Add Door se fecha, a porta isola-se e não há fugas de água. Contudo, poderá encontrar algo que se assemelha a uma fuga de água à volta da porta - alguma água residual que se mantenha à volta da porta Add Door poderá formar gotas de água. Isto é normal.
- Nem a porta principal nem a porta Add Door poderão ser abertas quando a temperatura da água for superior a 50 °C. Se o nível de água no interior do tambor estiver acima de um determinado ponto, a porta principal não poderá ser aberta.
- Se aparecer no visor um código informativo de **DDC**, consulte a secção “**Códigos informativos**” para saber quais as medidas a tomar.



Operações

Definições

Segurança para crianças

Para evitar acidentes causados por crianças, a opção Protecção de segurança bloqueia todos os botões, excepto **Ligar/Desligar**.

- Para definir a função Protecção de segurança, mantenha premido **Temp.** e **Enxaguamento** em simultâneo durante 3 segundos. Para activar, prima **Iniciar/Pausa**.
- Antes de premir **Iniciar/Pausa**, pode abrir a porta ou alterar as definições premindo os botões correspondentes. Depois de premir **Iniciar/Pausa** para colocar a máquina em funcionamento, a opção Protecção de segurança é activada.

Para desactivar a Protecção de segurança temporariamente

Abra a porta e mantenha premido **Temp.** e **Enxaguamento** em simultâneo durante 3 segundos. A opção Protecção de segurança é desactivada temporariamente durante 1 minuto e o indicador fica intermitente. Coloque a roupa, por exemplo, e feche a porta passados 2 minutos. Se não o fizer, a máquina emite um sinal sonoro durante mais 2 minutos. Depois de fechar a porta, a opção Protecção de segurança é reactivada com o indicador ligado.

NOTA

No estado Protecção de segurança, deve primeiro desactivar a Protecção de segurança se quiser adicionar detergente ou roupa ou alterar as definições actuais.

Cancelar a Protecção de segurança

Mantenha premido **Temp.** e **Enxaguamento** em simultâneo durante 6 segundos. Como alternativa, quando a Protecção de segurança estiver desactivada temporariamente, prima e mantenha premido **Temp.** e **Enxaguamento** em simultâneo durante 3 segundos.

Com/Sem som

Pode ligar ou desligar o botão. A definição permanece activa depois de reiniciar a máquina.

- Para tirar o som, faça pressão em **Enxaguamento** e **Centrifugação** simultaneamente durante 3 segundos.
- Para activar o som, faça pressão novamente durante 3 segundos.



Manutenção

Mantenha a máquina de lavar roupa limpa para evitar que o desempenho diminua e preservar o respectivo período de vida útil.

Limpar Tambor

Execute regularmente este ciclo para limpar o tambor e remover as bactérias aí instaladas.

1. Carregue em **Ligar/Desligar** para ligar a máquina de lavar roupa.
2. Rode o **Selector de ciclos** para seleccionar **LIMPAR TAMBOR**.
3. Carregue em **Iniciar/Pausa**.

NOTA

A temperatura da água do programa LIMPAR TAMBOR está programada para 70 °C e não pode ser alterada.

Devido às funcionalidades da máquina de lavar roupa, a temperatura da água está definida para 70 °C durante o ciclo de Limpeza do Tambor Eco, mas o visor só pode mostrar 60 °C no painel de controlo.

ATENÇÃO

Não utilize produtos de limpeza para limpar o tambor. A presença de resíduos químicos no tambor reduz o desempenho de lavagem.

Manutenção

Smart check

Para activar esta função, tem de transferir primeiro a aplicação **Samsung Smart Washer** na **Play Store** ou na **Apple Store** e instalá-la num dispositivo móvel com uma função de câmara.

A função Smart Check foi otimizada para dispositivos das séries Galaxy e iPhone (apenas nos modelos aplicáveis).

1. Faça pressão em **Centrifugação** e em **Nível de Secagem** simultaneamente durante 3 segundos para entrar no modo Smart Check.
2. A máquina de lavar roupa inicia o procedimento de auto-diagnóstico e, se for detectado um problema, apresenta um código informativo.
3. Execute a aplicação **Samsung Smart Washer** no seu dispositivo móvel e toque em **Smart Check**.
4. Coloque o dispositivo móvel perto do visor da máquina de lavar roupa de forma a que fiquem frente a frente. A seguir, o código informativo é reconhecido automaticamente pela aplicação.
5. Quando o código informativo é reconhecido correctamente, a aplicação fornece informações detalhadas sobre o problema com soluções aplicáveis.



NOTA

- O nome da função, Smart Check, pode variar consoante o idioma.
- Se a máquina de lavar roupa reflectir luz no visor, a aplicação poderá não reconhecer o código informativo.
- Se a aplicação não reconhecer sucessivamente o código Smart Check, introduza o código informativo manualmente no ecrã da aplicação.

Utilização do ciclo de secagem

Todas as opções de secagem, excepto a opção Tempo de Secagem, detectam o peso da roupa para mostrar um tempo de secagem mais preciso e secá-la com maior eficácia.

Consulte a tabela abaixo para seleccionar a opção de secagem adequada de acordo com o tipo e a quantidade de peças e o grau de humidade que pretende deixar.

Modo	Opção de secagem	Utilização	Capacidade de carga (kg)	
			SECAR ALGODÃO	SECAR SINTÉTICOS
Secagem automática	 Armário	Utilize esta opção para secar roupa de algodão, interior e de linho.	6 kg	3 kg
Secagem manual	 Tempo de secagem	Utilize esta opção para secar a roupa durante um período de tempo específico, dependendo das fibras, quantidade de roupa e grau de humidade.	30 ~ 270 min. (em acréscimos de 30 minutos).	30 ~ 270 min. (em acréscimos de 30 minutos).

NOTA

- O resultado da secagem pode variar, dependendo do ciclo de lavagem seleccionado e do tipo/quantidade de roupa.
- Caso sejam seleccionados ciclos de lavagem e secagem, a velocidade de centrifugação é definida automaticamente para melhorar a eficiência da secagem.
- Caso pretenda secar a roupa após a lavagem à mão, rode o selector de ciclos para seleccionar o ciclo de centrifugação e depois seleccione uma opção de secagem para obter o melhor desempenho possível.
- Quando a secagem tiver sido concluída, o pó da roupa suja pode permanecer no diafragma devido ao efeito de passar a ferro que evita as rugas. O pó vai ser removido durante a próxima lavagem. Como alternativa, pode removê-lo facilmente com uma toalha ou pano húmido.

ATENÇÃO

- Não utilize a função de secagem depois de aplicar uma lixívia à base de cloro na roupa durante um ciclo de lavagem ou secagem. Caso contrário, a roupa pode ficar descolorada ou danificada.
- Não utilize a função de secagem para roupa com revestimento de pele ou feitas de material acrílico. Isto pode prejudicar a função de secagem.
- Não toque no interior do tambor ou na superfície da máquina de lavar durante ou imediatamente após a secagem, porque podem estar quentes. Se o fizer, pode haver o risco de queimaduras.

Manutenção

Arejar

A função Arejar refresca a roupa através da tecnologia exclusiva de lavagem a ar da Samsung, que não requer água.

Consulte a tabela abaixo para saber qual é o tempo de utilização e ciclo de cada ciclo Arejar.

Ciclo	Utilização	Tempo de ciclo
DESODORIZAÇÃO	Utilize este ciclo para remover maus odores da roupa.	29min
ESTERILIZAÇÃO	Utilize este ciclo para remover maus odores e bactérias da roupa.	59min

NOTA

- A capacidade máxima de carga recomendada para os ciclos Arejar é de 1 kg ou menos (um ou dois itens). A eficiência de desodorização e esterilização pode ser reduzida se sobrecarregar o tambor.
- Pode adicionar uma essência de fragrância à roupa para conferir uma maior fragrância durante o ciclo Arejar.

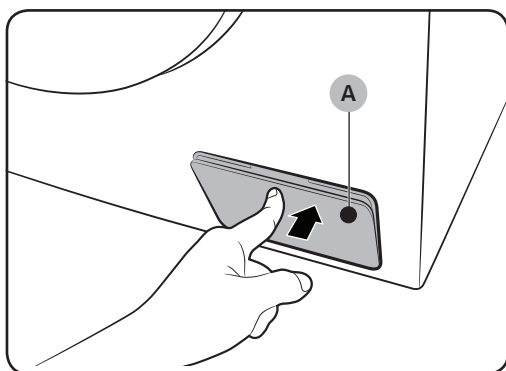
ATENÇÃO

Não utilize quaisquer ciclos Arejar para os seguintes objectos

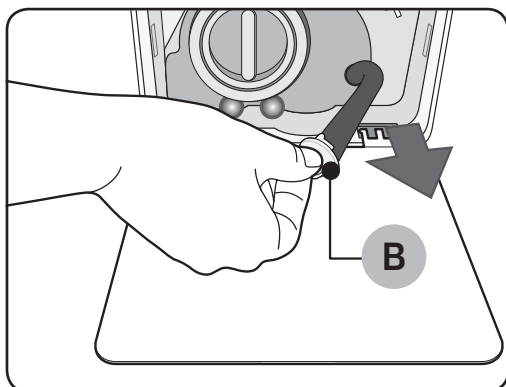
- Roupa sensível ao calor feita de couro, pele de marta, pele, seda, etc.
- Roupa interior com rendas, almofadas bordadas e casacos cujos ornamentos possam soltar-se.
- Os botões da roupa podem ficar danificados.
- A roupa muito engomada pode ficar deformada.
- Roupa de cama rígida
- Cobertores eléctricos, cobertores com pêlo e volumosos
- Almofadas de látex

Escoamento de emergência

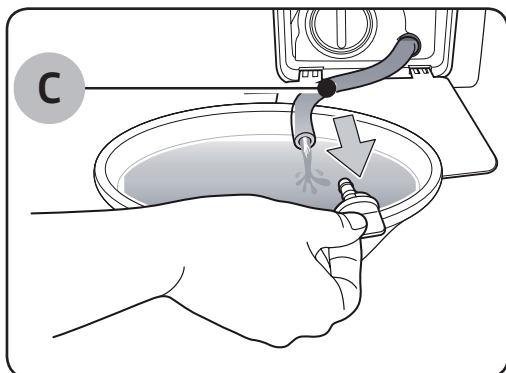
Em caso de falha de energia, escoe a água do interior do tambor antes de retirar a roupa.



1. Desligue a máquina de lavar roupa e retire a ficha da tomada eléctrica.
2. Carregue ligeiramente na parte superior da **tampa do filtro (A)** para abrir.



3. Coloque um recipiente espaçoso vazio à volta da tampa e estique o tubo de escoamento de emergência até ao recipiente enquanto segura na **tampa do tubo (B)**.



4. Abra a tampa do tubo e deixe a água que se encontra dentro do **tubo de escoamento de emergência (C)** correr para dentro do recipiente.
5. Quando terminar, feche a tampa do tubo e volte a introduzir o tubo. Depois, feche a tampa do filtro.

📄 **NOTA**

Utilize um recipiente espaçoso porque a quantidade de água no tambor pode ser mais do que o esperado.

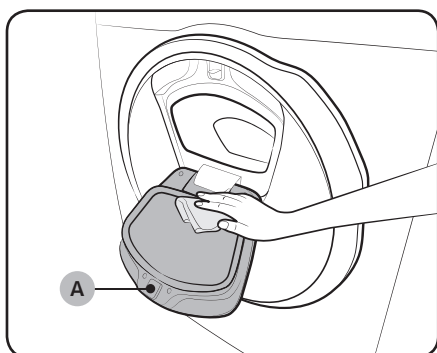
Manutenção

Limpeza

Superfície da máquina de lavar roupa

Utilize um pano macio com um detergente doméstico não abrasivo. Não pulverize água sobre a máquina de lavar roupa.

Add Door



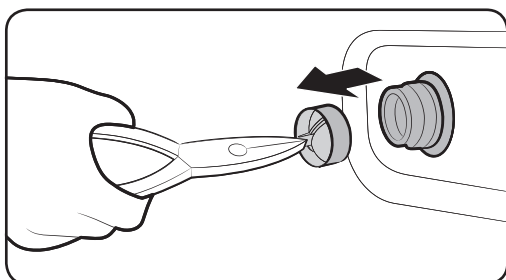
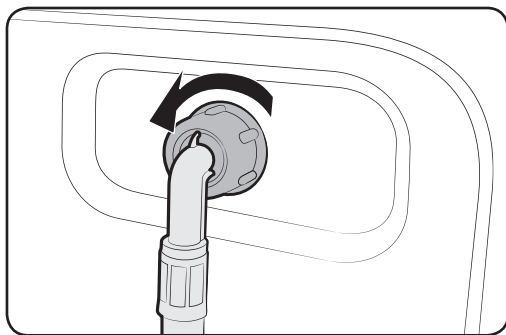
1. Abra a porta Add Door.
2. Utilize um pano húmido para limpar a porta Add Door.
 - Não utilize produtos de limpeza. Poderão provocar descoloração.
 - Tenha cuidado ao limpar a parte posterior de borracha e o **mecanismo de bloqueio (A)**.
 - Limpe regularmente o pó na área da porta.
3. Limpe e feche a porta Add Door até ouvir um clique.

⚠ ATENÇÃO

- Não force a porta Add Door. Poderá partir-se.
- Não deixe a porta Add Door aberta com a máquina em funcionamento.
- Nunca coloque objectos pesados sobre a porta Add Door.
- Para evitar ferimentos, não toque na porta Add Door quando o tambor estiver em rotação.
- Não abra a porta Add Door com a máquina em funcionamento. Pode causar ferimentos.
- Não manipule o painel de funcionalidades enquanto a porta Add Door estiver aberta. Pode causar ferimentos ou falha do sistema.
- Não introduza outros objectos além de roupa.
- Não introduza peças volumosas no tambor através da porta Add Door.
- Ao limpar, não retire a parte posterior de borracha da porta Add Door. Pode causar danos.

Filtro de rede

Limpe o filtro de rede da mangueira de água uma ou duas vezes por ano.



1. Desligue a máquina de lavar roupa e retire o cabo de alimentação da tomada.
2. Feche a torneira.
3. Desaperte e desligue a mangueira de água da parte de trás da máquina de lavar roupa. Cubra a mangueira com um pano para evitar que saia água.
4. Utilize um alicate para puxar o filtro de rede para fora da válvula de admissão.
5. Mergulhe bem o filtro de rede em água para que o conector roscado também fique submerso.
6. Seque o filtro de rede completamente à sombra.
7. Introduza novamente o filtro de rede na válvula de admissão e volte a ligar a mangueira de água à válvula de admissão.
8. Abra a torneira.

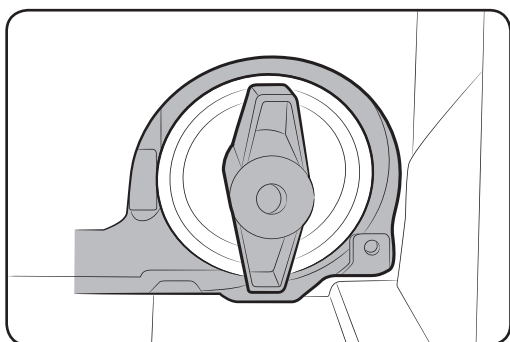
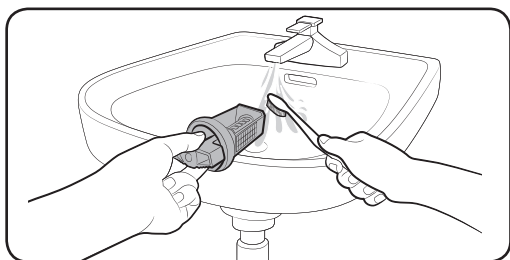
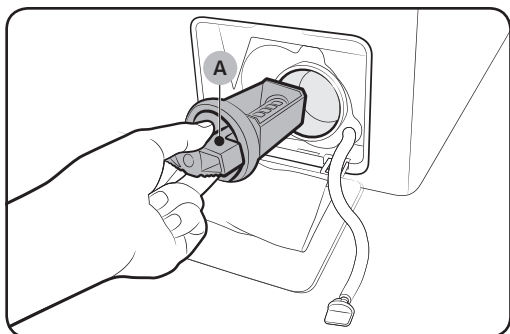
NOTA

Se o filtro de rede estiver entupido, aparece o código informativo “4C” no ecrã.

Manutenção

Filtro da bomba

É aconselhável limpar o filtro da bomba cinco ou seis vezes por ano para evitar que entupa. Um filtro da bomba entupido pode reduzir o efeito das bolhas.



1. Desligue a máquina de lavar roupa e retire o cabo de alimentação da tomada.
2. Drene a água restante no interior do tambor de acordo com o procedimento indicado em "Escoamento de emergência" na página 45.
3. Carregue ligeiramente na parte superior da tampa do filtro para abrir.
4. Rode o manípulo do **filtro da bomba (A)** para a esquerda e escoe a água restante.
5. Limpe o filtro da bomba com uma escova macia. Certifique-se de que o propulsor da bomba de escoamento, que se encontra dentro do filtro, não está entupido.
6. Volte a introduzir o filtro da bomba e rode o manípulo do filtro para a direita.

NOTA

- Alguns filtros de bomba incluem um manípulo de segurança concebido para prevenir acidentes com crianças. Para abrir o manípulo de segurança do filtro da bomba, carregue e rode para a esquerda. O mecanismo de mola do manípulo de segurança ajuda a abrir o filtro.
- Para fechar o manípulo de segurança do filtro da bomba, rode-o para a direita. A mola produz um ruído, o que é normal.

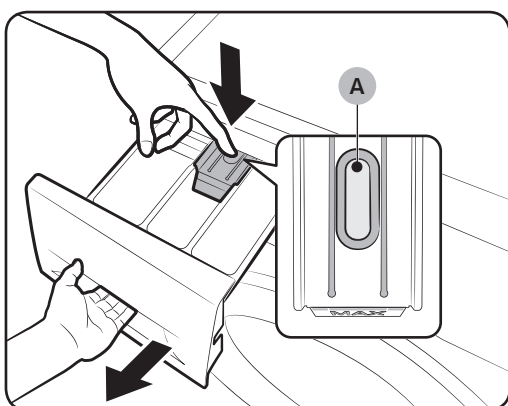
NOTA

Se o filtro da bomba estiver entupido, aparece o código informativo "5C" no ecrã.

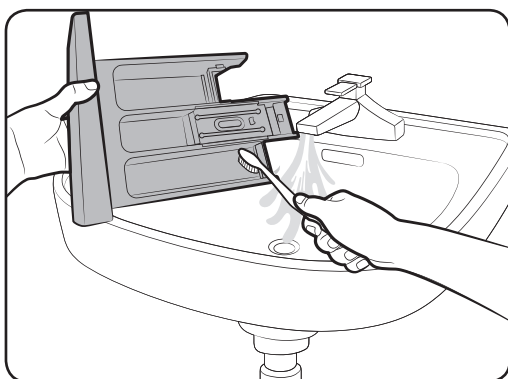
ATENÇÃO

- Certifique-se de que fecha o tampão do filtro correctamente depois de limpar o filtro. Caso contrário, pode provocar uma fuga.
- Depois de limpar o filtro, certifique-se de que o mesmo está correctamente introduzido. Caso contrário, pode provocar uma falha de funcionamento ou uma fuga.

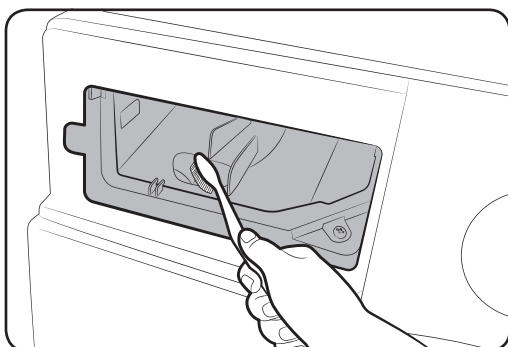
Gaveta para detergente



1. Faça pressão na **patilha de libertação (A)** no interior da gaveta e abra a gaveta, fazendo-a deslizar.
2. Retire a **patilha de libertação** e o **recipiente do detergente líquido** do compartimento.



3. Limpe os componentes da gaveta em água corrente com uma escova macia.



4. Limpe a área de encaixe da gaveta com uma escova macia.
5. Volte a introduzir a **patilha de libertação** e o **recipiente do detergente líquido** na gaveta.
6. Faça deslizar a gaveta para dentro para fechá-la.

Manutenção

NOTA

Para retirar os vestígios de detergente, execute o ciclo **ENXAGUAMENTO + CENTRIFUGAÇÃO** com o tambor vazio.

Recuperação da congelação

A máquina de lavar roupa pode congelar quando a temperatura descer abaixo dos 0 °C.

1. Desligue a máquina de lavar roupa e retire o cabo de alimentação da tomada.
2. Deite água quente sobre a torneira para soltar a mangueira de água.
3. Desligue a mangueira de água e mergulhe-a em água quente.
4. Deite água quente dentro do tambor e deixe-a no seu interior durante cerca de 10 minutos.
5. Volte a ligar a mangueira de água à torneira.

NOTA

Se ainda assim a máquina de lavar roupa não funcionar normalmente, repita os passos acima até funcionar normalmente.

Cuidados a ter em caso de período prolongado de não utilização

A máquina de lavar roupa não deve ficar por muito tempo sem ser utilizada.


Se for o caso, escoe a máquina de lavar roupa e desligue o cabo de alimentação.

1. Rode o **Selector de ciclos** para seleccionar **ENXAGUAMENTO + CENTRIFUGAÇÃO**.
2. Esvazie o tambor e carregue em **Iniciar/Pausa**.
3. Quando o ciclo estiver concluído, feche a torneira e desligue a mangueira de água.
4. Desligue a máquina de lavar roupa e retire o cabo de alimentação da tomada.
5. Abra a porta para deixar o ar circular pelo tambor.

Resolução de problemas

Pontos a verificar

Se detectar um problema na máquina de lavar roupa, primeiro consulte a tabela abaixo e experimente as sugestões.

Problema	Acção
Não arranca.	<ul style="list-style-type: none">• Certifique-se de que a máquina de lavar roupa está ligada à corrente eléctrica.• Certifique-se de que a porta está correctamente fechada.• Certifique-se de que as torneiras de água estão abertas.• Certifique-se de que carrega ou toca em Iniciar/Pausa para iniciar a máquina de lavar roupa.• Certifique-se de que a função Segurança para crianças  não está activada.• Antes de a máquina de lavar roupa começar a encher, emitirá diversos estalidos para verificar o bloqueio da porta e fará um escoamento rápido.• Verifique o fusível ou reponha o disjuntor.
O fornecimento de água é insuficiente ou inexistente.	<ul style="list-style-type: none">• Abra totalmente a torneira.• Certifique-se de que a porta está correctamente fechada.• Certifique-se de que a mangueira de abastecimento de água não está congelada.• Certifique-se de que a mangueira de abastecimento de água não tem nós nem está entupida.• Certifique-se de que existe pressão de água suficiente.
Após um ciclo, o detergente permanece na gaveta para detergente.	<ul style="list-style-type: none">• Certifique-se de que a máquina de lavar roupa está a funcionar com uma pressão de água suficiente.• Certifique-se de que o detergente é adicionado no centro da gaveta para detergente.• Certifique-se de que a tampa de escoamento está introduzida correctamente.• Se utilizar um detergente em pó, certifique-se de que o selector de detergente está na posição superior.• Retire a tampa de escoamento e limpe a gaveta para detergente.


Resolução de problemas

Problema	Acção
Vibrações excessivas ou emite ruídos.	<ul style="list-style-type: none">• Certifique-se de que a máquina de lavar roupa está instalada numa superfície plana e sólida, que não seja escorregadia. Se o pavimento não for plano, utilize os pés de nivelção para ajustar a altura da máquina de lavar roupa.• Certifique-se de que os pernos de transporte foram retirados.• Certifique-se de que a máquina de lavar roupa não está em contacto com outros objectos.• Certifique-se de que a carga de roupa dentro da máquina está equilibrada.• O motor pode causar ruídos durante o funcionamento normal.• Macacões ou roupa com decorações em metal podem causar ruídos durante a lavagem. Isto é normal.• Objectos metálicos, como moedas, podem causar ruídos. Após a lavagem, remova estes objectos do tambor ou da caixa do filtro.
Não faz o escoamento e/ou a centrifugação.	<ul style="list-style-type: none">• Certifique-se de que a mangueira de escoamento está totalmente esticada até ao sistema de escoamento. Em caso de obstrução no escoamento, contacte a assistência técnica.• Certifique-se de que o filtro de resíduos não está entupido.• Feche a porta e carregue ou toque em Iniciar/Pausa. Para sua segurança, a máquina de lavar roupa não irá rodar ou centrifugar se a porta não estiver fechada.• Certifique-se de que a mangueira de escoamento não está congelada nem entupida.• Certifique-se de que a mangueira de escoamento está ligada a um sistema de escoamento que não esteja entupido.• Se a alimentação eléctrica não for suficiente, a máquina de lavar roupa poderá não escoar ou centrifugar temporariamente. Logo que a alimentação eléctrica seja restabelecida, a máquina irá funcionar normalmente.

Problema	Acção
A porta não abre.	<ul style="list-style-type: none"> • Carregue ou toque em Iniciar/Pausa para parar a máquina de lavar roupa. • Poderá demorar algum tempo para desbloquear o mecanismo de bloqueio da porta. • A porta só abre 3 minutos depois de a máquina de lavar roupa parar ou ser desligada. • Certifique-se de que a água do tambor foi totalmente escoada. • A porta poderá não abrir se houver água no tambor. Proceda ao escoamento do tambor e abra a porta manualmente. • Certifique-se de que a luz de bloqueio da porta está apagada. A luz de bloqueio da porta apaga-se quando a água da máquina tiver sido escoada.
Espuma em excesso.	<ul style="list-style-type: none"> • Certifique-se de que as definições de Detergente Automático e Amaciador Automático estão devidamente configuradas. • Utilize os tipos de detergente recomendados conforme adequado. • Utilize um detergente de alta eficácia para evitar o excesso de espuma. • Reduza a quantidade do detergente em água macia, cargas pequenas ou cargas ligeiramente sujas. • Não é recomendada a utilização de detergente que não seja de alta eficácia.
Não consigo adicionar mais detergente.	<ul style="list-style-type: none"> • Certifique-se de que a quantidade restante de detergente e amaciador não está acima do limite. • Certifique-se de que a função Distribuição Automática está activada, com as definições Dureza da água e Concentração correctamente especificadas.

Resolução de problemas

Problema	Acção
Pára.	<ul style="list-style-type: none">• Ligue o cabo de alimentação a uma tomada eléctrica com corrente.• Verifique o fusível ou reponha o disjuntor.• Feche a porta e carregue no botão Iniciar/Pausa para iniciar a máquina de lavar roupa. Para sua segurança, a máquina de lavar roupa não irá rodar ou centrifugar se a porta não estiver fechada.• Antes de a máquina de lavar roupa começar a encher, emitirá diversos estalidos para verificar o bloqueio da porta e fará um escoamento rápido.• Poderá ocorrer uma pausa ou período de enxaguamento no ciclo. Aguarde algum tempo para que a máquina de lavar roupa recomece.• Certifique-se de que o filtro de rede da mangueira de abastecimento de água nas torneiras não está entupido. Limpe o filtro de rede periodicamente.• Se a alimentação eléctrica não for suficiente, a máquina de lavar roupa poderá não escoar ou centrifugar temporariamente. Logo que a alimentação eléctrica seja restabelecida, a máquina irá funcionar normalmente.
Enche com água à temperatura incorrecta.	<ul style="list-style-type: none">• Abra totalmente ambas as torneiras.• Certifique-se de que a selecção de temperatura está correcta.• Certifique-se de que as mangueiras estão ligadas às torneiras correctas. Abra a água e deixe-a correr pelo respectivo tubo.• Certifique-se de que o dispositivo de aquecimento da água está programado para abastecer água quente a uma temperatura mínima de 49 °C na torneira. Além disso, verifique a capacidade do dispositivo de aquecimento da água e a taxa de recuperação.• Desligue as mangueiras e limpe o filtro de rede. O filtro de rede pode estar entupido.• Durante o enchimento da máquina de lavar roupa, a temperatura da água pode ser alterada, porque a funcionalidade de controlo automático da temperatura verifica a temperatura da entrada de água. Isto é normal.• Durante o enchimento da máquina de lavar roupa, pode verificar que está a entrar apenas água quente e/ou apenas água fria no compartimento quando selecciona temperaturas frias ou quentes. Este é o funcionamento normal da funcionalidade de controlo automático da temperatura, uma vez que a máquina de lavar roupa determina a temperatura da água.


Problema	Acção
A carga de roupa está molhada no fim do ciclo.	<ul style="list-style-type: none"> • Utilize a velocidade de centrifugação Alta ou Muito alta. • Utilize um detergente de alta eficácia para reduzir o excesso de espuma. • A carga de roupa é demasiado pequena. Cargas pequenas (uma ou duas peças) podem ficar desequilibradas e não centrifugar completamente. • Certifique-se de que a mangueira de escoamento não está dobrada nem entupida.
Ocorrem fugas de água.	<ul style="list-style-type: none"> • Certifique-se de que a porta está correctamente fechada. • Certifique-se de que todas as mangueiras estão bem ligadas. • Certifique-se de que a extremidade da mangueira de escoamento está correctamente introduzida e fixa no sistema de escoamento. • Evite a sobrecarga. • Utilize um detergente de alta eficácia para evitar o excesso de espuma.
Exala odores.	<ul style="list-style-type: none"> • A acumulação de espuma excessiva nas concavidades pode causar cheiros desagradáveis. • Execute os ciclos de limpeza para desinfectar periodicamente. • Limpe o vedante da porta (diafragma). • Seque o interior da máquina de lavar roupa depois de terminar um ciclo.
Sem bolhas visíveis (apenas nos modelos Bubbleshot).	<ul style="list-style-type: none"> • A sobrecarga pode ocultar bolhas. • Roupa muito suja pode não gerar bolhas.
Posso abrir a porta Add Door a qualquer momento?	<ul style="list-style-type: none"> • A porta Add Door pode abrir-se apenas quando o indicador  é apresentado. Contudo, não abre nos seguintes casos: <ul style="list-style-type: none"> - Quando o processo de fervura ou secagem está a decorrer e a temperatura interna se torna elevada. - Se definir a Segurança para crianças por motivos de segurança. - Quando o ciclo de secagem do tambor ou lavagem do tambor está a decorrer, o que não envolve roupa adicional.


Se o problema persistir, contacte um centro local de assistência técnica da Samsung.

Resolução de problemas

Códigos informativos

Se a máquina de lavar roupa não funcionar correctamente, pode aparecer um código informativo no ecrã. Consulte a tabela abaixo e experimente as sugestões.

Problema	Acção
4C	<p>A água não está a ser fornecida.</p> <ul style="list-style-type: none">• Certifique-se de que as torneiras de água estão abertas.• Certifique-se de que as mangueiras de água não estão entupidas.• Certifique-se de que as torneiras de água não estão congeladas.• Certifique-se de que a máquina de lavar roupa tem pressão de água suficiente.• Certifique-se de que as torneiras da água fria e da água quente estão ligadas correctamente.• Limpe o filtro de rede porque pode estar entupido. <p> NOTA Quando a máquina de lavagem mostra o código “4C”, a máquina de lavagem efectua a drenagem durante 3 minutos. Durante este período, o botão Ligar/Desligar não funciona.</p>
4C2	<ul style="list-style-type: none">• Certifique-se de que a mangueira de abastecimento de água fria está bem ligada à torneira da água fria. Se estiver ligada à torneira da água quente, a roupa poderá ficar deformada em alguns ciclos.
5C	<p>O escoamento da água não é efectuado.</p> <ul style="list-style-type: none">• Certifique-se de que a mangueira de escoamento não está congelada nem entupida.• Certifique-se de que a mangueira de escoamento está posicionada correctamente, consoante o tipo de ligação.• Limpe o filtro de resíduos porque pode estar entupido.• Certifique-se de que a mangueira de escoamento está totalmente esticada até ao sistema de escoamento.• Se o código informativo continuar a ser apresentado, contacte um centro de assistência ao cliente.
DC	<p>Está a utilizar a máquina de lavar roupa com a porta aberta.</p> <ul style="list-style-type: none">• Certifique-se de que a porta está correctamente fechada.• Certifique-se de que a roupa não ficou presa na porta.
DC1	<p>A Porta Principal não está a funcionar (abrir/fechar) correctamente.</p> <ul style="list-style-type: none">• Desligue a máquina e reinicie o ciclo.• Se o código informativo continuar a ser apresentado, contacte um centro de assistência ao cliente.

Problema	Acção
DC3	<p>A porta Add Door não está a funcionar (abrir/fechar) correctamente.</p> <ul style="list-style-type: none"> • Desligue a máquina e reinicie o ciclo. • Se o código informativo continuar a ser apresentado, contacte um centro de assistência ao cliente.
OC	<p>A água transbordou.</p> <ul style="list-style-type: none"> • Reinicie após a centrifugação. • Se o código informativo continuar a ser apresentado no visor, contacte um centro local de assistência técnica da Samsung.
LC	<p>Verifique a mangueira de escoamento.</p> <ul style="list-style-type: none"> • Certifique-se de que a extremidade da mangueira de escoamento está colocada no chão. • Certifique-se de que a mangueira de escoamento não está entupida.
LC1	<ul style="list-style-type: none"> • Se o código informativo continuar a ser apresentado, contacte um centro de assistência ao cliente. <p> NOTA</p> <p>Quando a máquina de lavagem mostra o código “LC”/“LC1”, a máquina de lavagem efectua a drenagem durante 3 minutos. Durante este período, o botão Ligar/Desligar não funciona.</p>
UB	<p>A centrifugação não funciona.</p> <ul style="list-style-type: none"> • Certifique-se de que a roupa está uniformemente distribuída. • Certifique-se de que a máquina de lavar roupa está colocada numa superfície plana e estável. • Redistribua a carga de roupa. Se precisar de lavar apenas uma peça de roupa, como um roupão ou um par de calças de ganga, a rotação final pode não ser suficiente e será apresentada uma mensagem de verificação “UB” no visor.
3C	<p>Verifique o funcionamento do motor.</p> <ul style="list-style-type: none"> • Tente reiniciar o ciclo. • Se o código informativo continuar a ser apresentado, contacte um centro de assistência ao cliente.
UC	<p>O controlo electrónico tem de ser verificado (erro de sobretensão).</p> <ul style="list-style-type: none"> • Verifique o PCB e o conjunto de fios. • Verifique se a alimentação de energia está correcta. • Se o código informativo continuar a ser apresentado, contacte um centro de assistência ao cliente.
	<p>Foi detectada baixa tensão</p> <ul style="list-style-type: none"> • Verifique se o cabo de alimentação está ligado à corrente. • Se o código informativo continuar a ser apresentado, contacte um centro de assistência ao cliente.

Resolução de problemas

Problema	Ação
HC	Verificação de aquecimento de alta temperatura <ul style="list-style-type: none">Se o código informativo continuar a ser apresentado, contacte um centro de assistência ao cliente.
1C	O sensor de nível da água não está a funcionar correctamente. <ul style="list-style-type: none">Tente desligar e reiniciar o ciclo.Verifique o conjunto de fios do sensor de nível de água.Se o código informativo continuar a ser apresentado, contacte um centro de assistência ao cliente. NOTA <p>Quando a máquina de lavagem mostra o código "1C", a máquina de lavagem efectua a drenagem durante 3 minutos. Durante este período, o botão Ligar/Desligar não funciona.</p>
8C	O sensor MEMS não está a funcionar correctamente. <ul style="list-style-type: none">Desligue a máquina e reinicie o ciclo.Se o código informativo continuar a ser apresentado, contacte um centro de assistência ao cliente.
AC	Verifique as comunicações entre PBA principais e secundários. <ul style="list-style-type: none">Tente desligar e reiniciar o ciclo.Se o código informativo continuar a ser apresentado, contacte um centro de assistência ao cliente.
AC6	Verifique as comunicações entre a placa principal e do inverter. <ul style="list-style-type: none">Dependendo do estado, a máquina de lavar roupa pode automaticamente voltar ao funcionamento normal.Desligue a máquina e reinicie o ciclo.Se o código informativo continuar a ser apresentado, contacte um centro de assistência ao cliente.
DDC	Esta mensagem é apresentada quando abre a porta Add Door sem carregar em Pausa. Se tal acontecer, execute um dos seguintes procedimentos: <ul style="list-style-type: none">Carregue na porta Add Door para a fechar adequadamente. Depois, carregue no botão Iniciar/Pausa e tente novamente.Se premir Add Door por engano, prima Add Door novamente para fechá-la correctamente. Em seguida, prima Iniciar/Pausa para continuar o funcionamento.

Se qualquer código informativo continuar a aparecer no ecrã, contacte um centro local de assistência técnica da Samsung.

Características técnicas

Tabela de cuidados a ter com os tecidos

Os símbolos seguintes dão instruções sobre cuidados a ter com os tecidos. As instruções de lavagem incluem quatro símbolos por esta ordem: lavagem, uso de lixívia, secagem e engomagem (e limpeza a seco, se necessário). A utilização dos símbolos garante a consistência entre os fabricantes de roupa nacionais e internacionais. Siga as instruções de lavagem para maximizar o uso da roupa e diminuir os problemas com a lavagem.

	Material resistente		Não engomar
	Tecidos delicados		Pode ser limpa a seco com qualquer solvente
	A peça pode ser lavada a 95 °C		Limpeza a seco
	A peça pode ser lavada a 60 °C		Limpar a seco apenas com percloro, combustível para isqueiro, álcool puro ou R113
	A peça pode ser lavada a 40 °C		Limpar a seco apenas com combustível para aviação, álcool puro ou R113
	A peça pode ser lavada a 30 °C		Não limpar a seco
	Apenas lavagem à mão		Secar esticado na horizontal
	Apenas limpeza a seco		Pode ser pendurado a secar
	Pode ser passado por lixívia em água fria		Secar em estendal
	Não usar lixívia		Máquina de secar, aquecimento normal
	Pode ser engomado a 200 °C máx.		Máquina de secar, aquecimento reduzido
	Pode ser engomado a 150 °C máx.		Não secar na máquina de secar
	Pode ser engomado a 100 °C máx.		

Características técnicas

Proteger o ambiente

- Este electrodoméstico foi fabricado a partir de materiais reciclados. Se decidir eliminar este electrodoméstico, tenha em conta os regulamentos locais de eliminação de resíduos. Corte o cabo de alimentação para que o electrodoméstico não possa ser ligado a uma fonte de alimentação. Retire a porta para que animais e crianças pequenas não possam ficar presos dentro do electrodoméstico.
- Não exceda as quantidades de detergente recomendadas nas instruções de utilização do fabricante do detergente.
- Utilize produtos para remoção de nódoas e lixívia antes do ciclo de lavagem, apenas quando for estritamente necessário.
- Poupe água e electricidade, lavando apenas cargas máximas (a quantidade exacta depende do programa utilizado).

Ficha de características técnicas

“ * “ O(s) asterisco(s) representa(m) as variantes do modelo e estas podem ser diversas (0-9 ou A-Z).

Tipo		Máquina de lavar roupa com carga frontal	
Nome do modelo		WD80K5B1***	
Dimensões		L600mm X P600mm X A850mm	
Pressão da água		50 kPa ~ 800 kPa	
Peso LÍQUIDO		72 kg	
Capacidade de lavagem e centrifugação		8,0 kg	
Capacidade de secagem		6,0 kg	
Consumo de energia	Lavagem	220 V	100 W
		240 V	100 W
	Lavagem e aquecimento	220 V	2000 W
		240 V	2400 W
	Secagem	220 V	1600 W
		240 V	1600 W
	Centrifugação	220~240 V	450 W
Bombagem		30 W	
Rotações de centrifugação		1400 rpm	

NOTA

O design e as características técnicas estão sujeitos a alterações sem aviso por motivos de melhoria da qualidade.

Características técnicas

De acordo com o Regulamento (UE) n.º 96/60/EC

“ * “ O(s) asterisco(s) representa(m) as variantes do modelo e estas podem ser diversas (0-9 ou A-Z).

Samsung		
Nome do modelo	WD80K5B1***	
Classe de eficiência energética		
A (mais eficiente) a G (menos eficiente)	B	
Consumo energético		
Lavagem, centrifugação e secagem	kWh	6,48
Apenas lavagem e centrifugação	kWh	1,04
Classe de eficiência de lavagem		
A (mais eficiente) a G (menos eficiente)	A	
Classe de eficiência de extracção de água		
A (mais eficiente) a G (menos eficiente)	A	
Humidade residual	%	44
Velocidade máxima de centrifugação	rpm	1400
Capacidade		
Lavagem	kg	8
Secagem	kg	6
Consumo de água		
Lavagem, centrifugação e secagem	ℓ	88
Apenas lavagem e centrifugação	ℓ	48
Programe o período do ciclo de funcionamento completo (lavagem de algodão a 60 °C e secagem de "algodão seco" para uma capacidade de lavagem estimada)		
Lavagem, centrifugação e secagem	min	765
Apenas lavagem e centrifugação	min	290
Programas aos quais dizem respeito as informações da etiqueta e da folha	Lavagem	Algodão 60 °C + Intensiva
	Secagem	SECAR ALGODÃO
Consumo anual estimado para um agregado familiar de 4 pessoas, utilizando sempre a secadora (200 ciclos)		
Consumo energético	kWh/ano	1296
Consumo de água	ℓ	17600
Consumo anual estimado para um agregado familiar de 4 pessoas, sem utilizar a secadora (200 ciclos)		
Consumo energético	kWh/ano	208
Consumo de água	ℓ	9600
Ruído emitido pelo programa padrão de lavagem de peças de algodão a 60 °C e pelo programa de secagem de "algodão seco"		

Lavagem	dB (A) re 1 pW	54
Centrifugação	dB (A) re 1 pW	73
Secagem	dB (A) re 1 pW	59

Os dados de consumo de energia de secagem foram medidos de acordo com as condições especificadas na norma EN50229.

- A primeira secagem deve ser efectuada com uma carga de 6 kg (a carga consiste em: 2 conjuntos de lençóis, 8 fronhas e 23 toalhas) seleccionando SECAR ALGODÃO;
- A segunda secagem deve ser efectuada com uma carga de 2 kg (a carga consiste em: 1 conjunto de lençóis, 4 fronhas e 2 toalhas) seleccionando SECAR ALGODÃO; (é possível colocar ou retirar 1 ou 2 toalhas para regular o peso.)

PERGUNTAS OU COMENTÁRIOS?

PAÍS	TELEFONE	OU VISITE-NOS ONLINE EM
PORTUGAL	808 20 7267	www.samsung.com/pt/support



DC68-03882F-01