



Máquina de lavar roupa

Manual do utilizador

WW90M6**** / WW80M6****



SAMSUNG



Índice

Informações de segurança	4
O que precisa saber sobre as instruções de segurança	4
Símbolos de segurança importantes	4
Precauções de segurança importantes	5
Avisos de instalação essenciais	6
Atenções a ter com a instalação	8
Avisos de utilização essenciais	8
Atenções a ter com a utilização	10
Avisos de limpeza essenciais	13
Instruções sobre os REEE	14
Instalação	15
Peças incluídas	15
Requisitos de instalação	17
Instalação passo a passo	19
Antes de começar	27
Definições iniciais	27
Indicações para lavar a roupa	27
Indicações da gaveta para detergente	30
Funcionamento	33
Painel de controlo	33
Passos simples para começar	35
Visão geral dos ciclos	36
Funcionalidades especiais	39
Definições	41
SmartThings	42



Manutenção	47
Ciclo limpar tambor+ 	47
Smart Check 	48
Escoamento de emergência	49
Limpeza	50
Recuperação da congelação	54
Cuidados a ter em caso de período prolongado de não utilização	54
Resolução de problemas	55
Pontos a verificar	55
Códigos de informação	59
Características técnicas	63
Tabela de cuidados a ter com os tecidos	63
Proteger o ambiente	64
Ficha de características técnicas	65
Informações sobre os principais programas de lavagem	68



Informações de segurança

Parabéns pela sua nova máquina de lavar roupa da Samsung. Este manual contém informação importante sobre a instalação, utilização e cuidados a ter com o seu electrodoméstico. Leia atentamente este manual para tirar o máximo partido das diversas características e benefícios da máquina de lavar roupa.

O que precisa saber sobre as instruções de segurança

Leia o manual cuidadosamente de forma a garantir que sabe utilizar eficientemente e em segurança todas as características e funções do seu novo electrodoméstico. Guarde o manual num local seguro junto ao electrodoméstico para consulta futura. Utilize este electrodoméstico apenas para os fins descritos neste manual de instruções.

Os avisos e instruções de segurança importantes contidos neste manual não abrangem todas as condições e situações que possam ocorrer. Cabe-lhe a si fazer uso do bom senso, prudência e atenção quando instalar, fizer a manutenção e utilizar a máquina de lavar roupa.

Uma vez que estas instruções de funcionamento abrangem vários modelos, as características da sua máquina de lavar roupa podem diferir ligeiramente das descritas neste manual e nem todos os avisos serão aplicáveis. Em caso de dúvida, contacte o centro de assistência técnica mais próximo ou vá a www.samsung.com para obter ajuda e informação online.

Símbolos de segurança importantes

Significado dos ícones e sinais deste manual do utilizador:

 **AVISO**

Os comportamentos perigosos podem provocar ferimentos graves, morte e/ou danos materiais.

 **ATENÇÃO**

Os comportamentos perigosos podem provocar ferimentos e/ou danos materiais.

 **NOTA**

Indica que pode haver o risco de ferimentos ou danos materiais.



Estes avisos servem para que evite causar ferimentos a si e a outros.

Siga-os com rigor.

Depois de ler este manual, guarde-o num lugar seguro para consultas futuras.

Antes de utilizar o electrodoméstico, leia atentamente todas as instruções.

Como acontece com qualquer equipamento com ligação à corrente e peças soltas, existem perigos potenciais. Para utilizar o electrodoméstico com segurança, familiarize-se com o seu modo de funcionamento e tenha cuidado ao utilizá-lo.

Precauções de segurança importantes

AVISO

Respeite as precauções básicas que se seguem, de forma a reduzir o risco de incêndio, choque eléctrico ou ferimentos quando utilizar o electrodoméstico:

- 1.** Este electrodoméstico não deve ser utilizado por pessoas (incluindo crianças) com capacidades físicas, sensoriais ou mentais reduzidas ou que tenham falta de experiência e de conhecimentos, a menos que uma pessoa responsável pela sua segurança as supervise ou lhes dê instruções sobre como utilizar o electrodoméstico.
- 2. Para utilização na Europa:** Este electrodoméstico pode ser utilizado por crianças a partir dos 8 anos e por pessoas com capacidades físicas, sensoriais ou mentais reduzidas ou falta de experiência e conhecimentos, desde que sejam supervisionadas ou tenham recebido instruções relativamente à utilização do electrodoméstico de uma forma segura e compreendam os perigos envolvidos. As crianças não devem brincar com o electrodoméstico. A limpeza e a manutenção não devem ser executadas por crianças não supervisionadas.
- 3.** As crianças devem ser supervisionadas para garantir que não brincam com o electrodoméstico.
- 4.** Se o cabo de alimentação estiver danificado, terá de ser substituído pelo fabricante, por um agente de assistência técnica ou por uma pessoa com qualificações semelhantes para evitar perigos.



Informações de segurança

5. Deve ser utilizado o novo conjunto de mangueiras fornecido com o electrodoméstico e os conjuntos de mangueiras usados não devem ser reutilizados.
6. No caso de electrodomésticos com aberturas de ventilação na base, estas aberturas não podem ser obstruídas por tapetes.
7. **Para utilização na Europa:** Crianças com menos de 3 anos devem manter-se afastadas do electrodoméstico, a menos que estejam sempre supervisionadas.
8. **ATENÇÃO:** Para evitar perigos devido à reinicialização inadvertida do interruptor térmico, este electrodoméstico não pode ser alimentado através de um dispositivo de comutação externo, como um temporizador, nem ligado a um circuito que seja frequentemente ligado e desligado pela empresa de abastecimento energético.

Avisos de instalação essenciais

AVISO

A instalação deste electrodoméstico tem de ser efectuada por um técnico qualificado ou empresa de assistência.

- Caso contrário, pode haver o risco de choque eléctrico, incêndio, explosão, problemas com o produto ou ferimentos.

O electrodoméstico é pesado, como tal, tenha cuidado ao levantá-lo.

Ligue o cabo de alimentação a uma tomada de parede que corresponda às especificações eléctricas locais. Utilize a tomada somente para este electrodoméstico e não utilize uma extensão eléctrica.

- Partilhar uma tomada de parede com outros electrodomésticos através de uma extensão eléctrica ou aumentar o cabo de alimentação pode resultar num choque eléctrico ou num incêndio.
- Certifique-se de que a tensão, a frequência e a corrente são iguais às indicadas nas características técnicas do produto. Caso contrário, pode haver o risco de choque eléctrico ou incêndio. Ligue correctamente a ficha à tomada de parede.

Retire regularmente todas as substâncias estranhas, como pó ou água, dos terminais da ficha e dos pontos de contacto utilizando um pano seco.

- Retire a ficha da tomada e limpe-a com um pano seco.
- Caso contrário, pode haver o risco de choque eléctrico ou incêndio.



Ligue a ficha à tomada de parede de modo que o cabo fique direccionado para o chão.

- Se ligar a ficha à tomada na direcção oposta, os fios eléctricos do cabo podem ficar danificados e pode haver o risco de choque eléctrico ou incêndio.

Por serem perigosos, mantenha todos os materiais de embalagem fora do alcance das crianças.

- Se uma criança colocar um saco na cabeça, pode ficar asfixiada.
Se o electrodoméstico, ficha ou cabo de alimentação estiverem danificados, contacte o centro de assistência técnica mais próximo.

Este electrodoméstico deve ter uma ligação à terra adequada.

Não o ligue a um tubo de gás, a um tubo de água de plástico ou a uma linha telefónica.

- Se o fizer, pode haver o risco de choque eléctrico, incêndio, explosão ou problemas com o produto.
- Nunca ligue o cabo de alimentação a uma tomada que não esteja correctamente ligada à terra e certifique-se de que a mesma está em conformidade com os regulamentos locais e nacionais.

Não instale este electrodoméstico perto de um aquecedor ou material inflamável.

Não instale este electrodoméstico num local húmido, gorduroso, com pó ou num local exposto à luz directa do sol ou a água (gotas de chuva).

Não instale este electrodoméstico num local exposto a baixas temperaturas.

- O frio pode causar a ruptura dos tubos.

Não instale este electrodoméstico num local onde possam ocorrer fugas de gás.

- Se o fizer, pode haver o risco de choque eléctrico ou incêndio.

Não utilize um transformador eléctrico.

- Se o fizer, pode haver o risco de choque eléctrico ou incêndio.

Não utilize uma ficha ou cabo de alimentação danificados nem uma tomada de parede solta.

- Se o fizer, pode haver o risco de choque eléctrico ou incêndio.

Não puxe ou dobre excessivamente o cabo de alimentação.

Não torça nem ate o cabo de alimentação.

Não prenda o cabo de alimentação a um objecto metálico, não coloque um objecto pesado sobre o cabo de alimentação, não insira o cabo de alimentação entre objectos nem empurre o cabo de alimentação para o espaço atrás do electrodoméstico.

- Se o fizer, pode haver o risco de choque eléctrico ou incêndio.

Não puxe pelo cabo de alimentação quando retirar a ficha da tomada.

- Segure a ficha para a retirar da tomada.
- Caso contrário, pode haver o risco de choque eléctrico ou incêndio.

O electrodoméstico deve estar posicionado de modo a ter acesso à ficha, às torneiras de abastecimento de água e aos tubos de escoamento.



Informações de segurança

Atenções a ter com a instalação

ATENÇÃO

Este electrodoméstico deve ser posicionado de forma a que a ficha fique facilmente acessível.

- Caso contrário, pode haver o risco de choque eléctrico ou incêndio devido a fuga eléctrica.

Instale o electrodoméstico num pavimento sólido e nivelado, que possa suportar o peso do mesmo.

- Caso contrário, poderão ocorrer vibrações, ruídos e deslocações anormais ou problemas com o produto.

Avisos de utilização essenciais

AVISO

Se o electrodoméstico estiver alagado, corte imediatamente o abastecimento de água e de energia eléctrica e contacte o centro de assistência técnica mais próximo.

- Não toque na ficha com as mãos molhadas.
- Caso contrário, pode haver o risco de choque eléctrico.

Se o electrodoméstico fizer um barulho estranho, deitar fumo ou cheirar a queimado, retire a ficha imediatamente da tomada e contacte o centro de assistência técnica mais próximo.

- Caso contrário, pode haver o risco de choque eléctrico ou incêndio.

No caso de ocorrer uma fuga de gás (como gás propano, gás GPL, etc.), ventile o local imediatamente sem tocar na ficha. Não toque no electrodoméstico nem no cabo de alimentação.

- Não utilize uma ventoinha.
- Uma faísca pode resultar em explosão ou incêndio.

Não deixe as crianças brincarem em cima ou dentro da máquina de lavar roupa. Além disso, quando eliminar o electrodoméstico, retire a patilha da porta da máquina de lavar roupa.

- Se uma criança ficar presa dentro do produto pode morrer asfixiada.

Antes de utilizar a máquina de lavar roupa, certifique-se de que retira os materiais da embalagem (esponja, isopor) existentes na parte inferior da mesma.

Não lave peças contaminadas com gasolina, querosene, benzeno, diluente, álcool ou outras substâncias explosivas ou inflamáveis.

- Se o fizer, pode haver o risco de choque eléctrico, incêndio ou explosão.



Não force a abertura da porta da máquina de lavar roupa quando estiver a funcionar (lavagem a alta temperatura/secagem/centrifugação).

- A água que sair da máquina de lavar roupa pode causar queimaduras ou tornar o pavimento escorregadio. Pode resultar em ferimentos.
- Forçar a abertura da porta pode danificar o produto ou causar ferimentos.

Não coloque a mão debaixo da máquina de lavar roupa durante o seu funcionamento.

- Pode resultar em ferimentos.

Não toque na ficha com as mãos molhadas.

- Se o fizer, pode haver o risco de choque eléctrico.

Não retire a ficha da tomada durante o funcionamento do electrodoméstico.

- Ligar a ficha à tomada de parede novamente pode causar faísca e resultar em choque eléctrico ou incêndio.

Não permita que crianças ou pessoas com incapacidade utilizem a máquina de lavar roupa sem uma supervisão adequada. Não permita que as crianças subam para cima do electrodoméstico nem se ponham dentro do mesmo.

- Se o fizer, pode haver o risco de choque eléctrico, queimaduras ou ferimentos.

Não coloque a mão ou um objecto metálico debaixo da máquina de lavar roupa durante o seu funcionamento.

- Pode resultar em ferimentos.

Não puxe pelo cabo de alimentação para desligar o electrodoméstico. Segure sempre a ficha com firmeza e retire-a da tomada.

- Um cabo de alimentação danificado pode provocar um curto-circuito, incêndio e/ou choque eléctrico.

Não tente reparar, desmontar ou modificar o electrodoméstico sozinho.

- Não utilize um fusível (como um fio de aço ou cobre, etc.), que não um fusível padrão.
- Se for necessário reparar ou reinstalar o electrodoméstico, contacte o centro de assistência técnica mais próximo.
- Caso contrário, pode haver o risco de choque eléctrico, incêndio, problemas com o produto ou ferimentos.

Se a mangueira de abastecimento de água se soltar da torneira e molhar o electrodoméstico, desligue a ficha da tomada.

- Caso contrário, pode haver o risco de choque eléctrico ou incêndio.

Retire a ficha da tomada se o electrodoméstico não for utilizado durante longos períodos de tempo ou durante uma tempestade com trovões e relâmpagos.

- Caso contrário, pode haver o risco de choque eléctrico ou incêndio.

Se substâncias estranhas entrarem no electrodoméstico, retire a ficha da tomada e contacte a Assistência ao cliente da Samsung mais próxima.

- Se o fizer, pode haver o risco de choque eléctrico ou incêndio.

Não deixe as crianças (ou animais de estimação) brincarem em cima ou dentro da máquina de lavar roupa. A porta da máquina de lavar roupa não se abre com facilidade pelo lado de dentro e as crianças podem sofrer ferimentos graves se ficarem presas lá dentro.



Informações de segurança

Atenções a ter com a utilização

ATENÇÃO

Quando a máquina de lavar roupa for contaminada por uma substância estranha como detergente, sujidade, restos de comida, etc., retire a ficha da tomada e limpe a máquina utilizando um pano macio e húmido.

- Caso contrário, pode resultar em descoloração, deformação, danos ou ferrugem.

O vidro frontal pode partir-se devido a um forte impacto. Tenha cuidado ao utilizar a máquina de lavar roupa.

- Se o vidro se partir, pode resultar em ferimentos.

Após uma falha no abastecimento de água ou ao ligar novamente a mangueira de abastecimento de água, abra a torneira devagar.

Abra a torneira devagar após um longo período sem utilizar a máquina.

- A pressão de ar na mangueira de abastecimento de água ou no tubo de água pode danificar uma parte do produto ou resultar numa fuga de água.

Se ocorrer um erro de escoamento durante o funcionamento, verifique se há um problema de escoamento.

- Se a máquina de lavar roupa for utilizada enquanto está alagada devido a um problema de escoamento, pode haver o risco de choque eléctrico ou incêndio.

Coloque a roupa totalmente na máquina de lavar, para que a roupa não fique presa na porta.

- Se a roupa ficar presa na porta, a roupa pode ficar estragada, a máquina de lavar roupa pode ficar danificada ou pode haver o risco de fuga de água.

Feche o abastecimento de água quando não estiver a utilizar a máquina de lavar roupa.

Certifique-se de que os parafusos no conector da mangueira de abastecimento de água estão apertados correctamente.

- Caso contrário, pode resultar em danos materiais ou ferimentos.

Certifique-se de que a protecção de borracha e a porta de vidro frontal não estão contaminadas por uma substância estranha (por exemplo, desperdícios, fios, cabelos, etc.).

- Se uma substância estranha ficar presa na porta ou se a porta não estiver totalmente fechada, pode ocorrer uma fuga de água.

Antes de utilizar o produto, abra a torneira e verifique se o conector da mangueira de abastecimento de água está bem apertado e se não há qualquer fuga de água.

- Se os parafusos do conector da mangueira de abastecimento de água estiverem soltos, pode haver o risco de fuga de água.



O produto que adquiriu destina-se apenas a uso doméstico.

A utilização para fins comerciais é considerada uma má utilização do produto. Neste caso, o produto não ficará coberto pela garantia normal dada pela Samsung e não poderá ser atribuída à Samsung qualquer responsabilidade por avarias ou danos resultantes desta má utilização.

Não se coloque em cima do electrodoméstico nem coloque objectos (como roupa, velas acesas, cigarros acesos, pratos, produtos químicos, objectos metálicos, etc.) em cima do mesmo.

- Se o fizer, pode haver o risco de choque eléctrico, incêndio, problemas com o produto ou ferimentos.

Não pulverize material volátil, como insecticida, sobre a superfície do electrodoméstico.

- Além de ser nocivo para os seres humanos, pode haver o risco de choque eléctrico, incêndio ou problemas com o produto.

Não coloque objectos que gerem campos electromagnéticos perto da máquina de lavar roupa.

- Se o fizer, pode haver o risco de ferimentos devido a avaria.

A água escoada durante um ciclo de lavagem a alta temperatura ou de secagem está quente. Não toque na água.

- Se o fizer, pode haver o risco de queimaduras ou ferimentos.

Se a temperatura da água for superior à da drenagem, é necessário aguardar durante algum tempo, e pode ser diferente dependendo da temperatura interna.

Não lave, centrifugue ou seque assentos, tapetes ou roupa à prova de água (*), excepto se o seu electrodoméstico tiver um ciclo especial para lavar estas peças.

(*): Roupa de cama de lã, capas impermeáveis, coletes de pesca, calças de esqui, sacos-cama, fraldas plásticas, fatos de treino e capas para bicicletas, motas e automóveis, etc.

- Não lave tapetes grossos ou duros, mesmo que o símbolo da máquina de lavar roupa esteja indicado nas instruções de lavagem. Se o fizer, pode haver o risco de ferimentos ou danos na máquina de lavar roupa, paredes, pavimento ou roupa devido a vibrações anormais.
- Não lave tapetes de entrada ou outros tipos de tapetes que tenham a parte posterior em borracha. A parte posterior de borracha pode soltar-se e ficar agarrada ao interior do tambor, podendo provocar uma avaria, como, por exemplo, um erro de escoamento.

Não utilize a máquina de lavar roupa se a gaveta para detergente tiver sido retirada.

- Se o fizer, pode haver o risco de choque eléctrico ou ferimentos devido a fuga de água.

Não toque no interior do tambor durante ou logo após a secagem pois está quente.

- Se o fizer, pode haver o risco de queimaduras.



Informações de segurança

Não coloque a mão dentro da gaveta para detergente.

- Se o fizer, pode haver o risco de ferimentos, uma vez que a sua mão pode ficar presa no dispositivo de entrada do detergente.
- A guia de detergente líquido (apenas nos modelos aplicáveis) não é utilizada para detergente em pó. Quando utilizar detergente em pó, retire a guia de detergente líquido.

Não coloque quaisquer objectos (como sapatos, restos de comida, animais) dentro da máquina de lavar, além de roupa.

- Se o fizer, pode haver o risco de danos na máquina de lavar roupa, ferimentos e, no caso de animais de estimação, em morte, devido a vibrações anormais.

Não utilize objectos afiados, tais como alfinetes, facas, unhas, etc., para carregar nos botões.

- Se o fizer, pode haver o risco de choque eléctrico ou ferimentos.

Não lave roupa contaminada por óleos, cremes ou loções adquiridas em lojas de produtos para a pele ou clínicas de massagem.

- Se o fizer, pode provocar a deformação da protecção de borracha e, conseqüentemente, uma fuga de água.

Não deixe objectos metálicos como alfinetes-de-ama, ganchos de cabelo ou lixívia dentro do tambor durante longos períodos de tempo.

- Se o fizer, pode causar ferrugem no tambor.
- Se começar a aparecer ferrugem na superfície do tambor, aplique um produto de limpeza (neutro) nessa área e use uma esponja para limpar. Nunca utilize uma escova de metal.

Não utilize detergente para limpeza a seco directamente e não lave, enxagúe ou centrifugue roupa contaminada por detergentes para limpeza a seco.

- Se o fizer, pode haver o risco de combustão ou ignição espontânea devido ao calor provocado pela oxidação do óleo.

Não utilize água de dispositivos de aquecimento/arrefecimento.

- Se o fizer, pode provocar problemas na máquina de lavar roupa.

Não utilize sabão natural para as mãos na máquina de lavar roupa.

- Se endurecer e acumular no interior da máquina de lavar roupa, pode provocar problemas no produto, descoloração, ferrugem ou maus odores.

Coloque meias e soutiens num saco de rede próprio para a máquina de lavar e lave-os juntamente com a outra roupa.

Não lave peças de roupa volumosas, como roupa de cama, no saco de rede próprio para a máquina de lavar.

- Se o fizer, pode haver o risco de ferimentos devido a vibrações anormais.



Não utilize detergente endurecido.

- Se se acumular no interior da máquina de lavar roupa, pode resultar numa fuga de água.

Certifique-se de que os bolsos de todas as peças de roupa para lavar estão vazios.

- Os objectos duros e afiados, tais como moedas, alfinetes-de-ama, pregos, parafusos ou pedras podem provocar danos graves no electrodoméstico.

Não lave roupa com fivelas ou botões grandes ou outros objectos de metal pesados.

Separe a roupa por cores, com base na solidez das mesmas, e seleccione a temperatura da água, as funções adicionais e o ciclo recomendados.

- Caso contrário, pode provocar a descoloração da roupa ou danos no tecido.

Tenha cuidado para não entalar os dedos das crianças quando fechar a porta.

- Caso contrário, pode haver o risco de ferimentos.

Avisos de limpeza essenciais

AVISO

Não pulverize água directamente sobre o electrodoméstico para limpá-lo.

Não utilize um produto de limpeza com elevada acidez.

Não utilize benzeno, diluente ou álcool para limpar o electrodoméstico.

- Se o fizer, pode haver o risco de descoloração, deformação, danos, incêndio ou choque eléctrico.

Antes de limpar ou efectuar qualquer tipo de manutenção, retire a ficha do electrodoméstico da tomada de parede.

- Caso contrário, pode haver o risco de choque eléctrico ou incêndio.



Informações de segurança

Instruções sobre os REEE



Eliminação Correcta Deste Produto (Resíduos de Equipamentos Eléctricos e Electrónicos)

(Aplicável a países cujos sistemas de recolha sejam separados)

Esta marca - apresentada no produto, nos acessórios ou na literatura - indica que o produto e os seus acessórios electrónicos (por exemplo, o carregador, o auricular, o cabo USB) não deverão ser eliminados juntamente com os resíduos domésticos no final do seu período de vida útil. Para impedir danos ao ambiente ou à saúde humana causados pela eliminação incontrolada de resíduos, deverá separar estes equipamentos de outros tipos de resíduos e reciclá-los de forma responsável, para promover uma reutilização sustentável dos recursos materiais.

Os utilizadores domésticos deverão contactar o estabelecimento onde adquiriram este produto ou as entidades oficiais locais para obterem informações sobre onde e de que forma podem entregar estes equipamentos para permitir efectuar uma reciclagem segura em termos ambientais.

Os utilizadores profissionais deverão contactar o seu fornecedor e consultar os termos e condições do contrato de compra. Este produto e os seus acessórios electrónicos não deverão ser misturados com outros resíduos comerciais para eliminação.

Para obter informações sobre os compromissos ambientais da Samsung e sobre as obrigações regulamentares específicas de produtos, por exemplo, o regulamento REACH, visite: samsung.com/uk/aboutsamsung/samsungelectronics/corporatecitizenship/data_corner.html

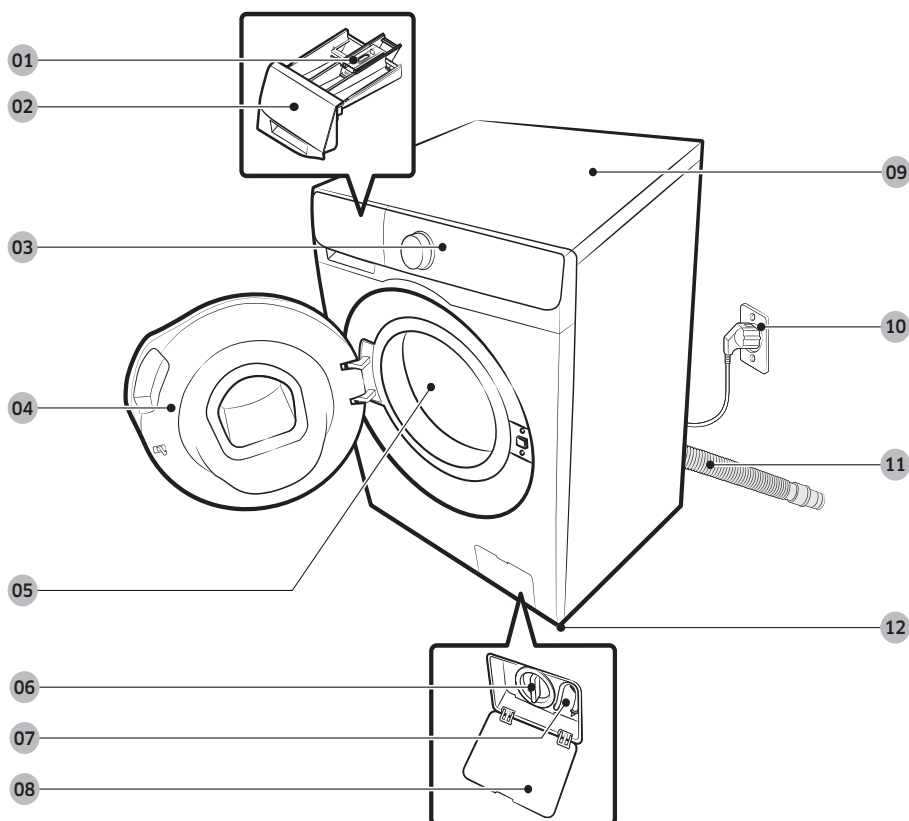


Instalação

Siga atentamente estas instruções para assegurar uma correcta instalação da máquina de lavar roupa e evitar acidentes quando lavar a roupa.

Peças incluídas

Certifique-se de que todas as peças estão incluídas na embalagem do produto. Se tiver algum problema com a máquina de lavar roupa ou com as peças, contacte um centro local de assistência ao cliente da Samsung ou o revendedor.



01 Patilha de libertação

02 Gaveta para detergente

03 Painel de controlo

04 Porta

05 Tambor

06 Filtro da bomba

07 Tubo de escoamento de emergência

08 Tampa do filtro

09 Tampo

10 Ficha

11 Mangueira de escoamento

12 Pés de nivelção



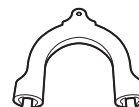
Instalação



Chave inglesa



Tampas de parafusos



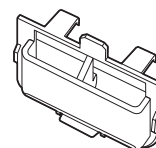
Guia da mangueira



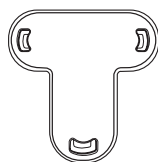
Mangueira de água fria



Mangueira de água quente



Guia de detergente líquido



Fixador de tampa

NOTA

- Tampas de parafusos: o número fornecido (3 a 6) de tampas de parafusos depende do modelo.
- Mangueira de água quente: apenas nos modelos aplicáveis.
- Guia de detergente líquido: apenas nos modelos aplicáveis.



Requisitos de instalação

Fornecimento de energia eléctrica e ligação à terra

- É necessário um disjuntor ou um fusível de CA de 220-240 V/50 Hz
- Utilize um circuito de derivação individual específico para a máquina de lavar roupa

Para garantir uma correcta ligação à terra, a máquina de lavar roupa é fornecida com um cabo de alimentação com uma ficha de ligação à terra, para utilização numa tomada correctamente instalada e com ligação à terra.

Contacte um técnico de assistência ou um electricista qualificado se não tiver a certeza quanto à ligação à terra.

Não modifique a ficha fornecida. Se não encaixar na tomada, contacte um electricista qualificado para instalar uma tomada adequada.

AVISO

- NÃO utilize uma extensão eléctrica.
- Utilize apenas o cabo de alimentação que é fornecido com a máquina de lavar roupa.
- NÃO ligue o fio de terra a linhas de canalização de plástico, de gás ou a tubos de água quente.
- Condutores de terra incorrectamente ligados podem provocar choques eléctricos.

Abastecimento de água

A pressão de água adequada para esta máquina de lavar roupa situa-se entre 50 kPa e 800 kPa. Uma pressão de água inferior a 50 kPa pode fazer com que a válvula de água não feche por completo. Além disso, o tambor pode demorar mais a encher, fazendo com que a máquina de lavar roupa se desligue. As torneiras têm de estar a uma distância máxima de 120 cm da parte de trás da máquina de lavar roupa, para que as mangueiras de admissão fornecidas possam alcançá-la. Para reduzir o risco de fugas:

- Certifique-se de que as torneiras estão num local de fácil acesso.
- Desligue as torneiras quando a máquina de lavar roupa não estiver a ser utilizada.
- Verifique regularmente se existem fugas nos encaixes da mangueira de admissão de água.

ATENÇÃO

Antes de utilizar a máquina de lavar roupa pela primeira vez, verifique se existem fugas nas ligações da válvula de água ou nas torneiras.

Escoamento

A Samsung recomenda um tubo ascendente com 60-90 cm de altura. A mangueira de escoamento tem de ser ligada através do grampo da mangueira até ao tubo ascendente e este último tem de cobrir a mangueira na totalidade.



Instalação

Pavimento

Para obter o melhor desempenho, a máquina de lavar roupa tem de ser instalada num pavimento sólido. Os pavimentos de madeira podem necessitar de ser reforçados para minimizar a vibração e/ou as cargas de roupa não equilibradas. As superfícies alcatifadas ou de mosaicos macios não oferecem uma boa resistência às vibrações e podem fazer com que a máquina de lavar roupa se mova ligeiramente durante o ciclo de centrifugação.

ATENÇÃO

NÃO instale a máquina de lavar roupa numa plataforma ou numa estrutura mal suportada.

Temperatura da água

Não instale a máquina de lavar roupa em zonas onde a água possa congelar, visto que a máquina retém sempre alguma água nas válvulas de água, bombas e/ou mangueiras. A água congelada que fica nas peças de ligação pode danificar as correias, a bomba e outros componentes da máquina de lavar roupa.

Instalação em nicho ou armário

Espaço mínimo livre para um funcionamento estável:

Lados	25 mm
Parte superior	25 mm
Parte posterior	50 mm
Parte frontal	550 mm

Se instalar a máquina de lavar roupa e uma máquina de secar no mesmo local, a frente do nicho ou do armário tem de ter, no mínimo, uma abertura de ar sem obstrução de 550 mm. Se for só a máquina de lavar roupa, não é necessária qualquer abertura de ar específica.



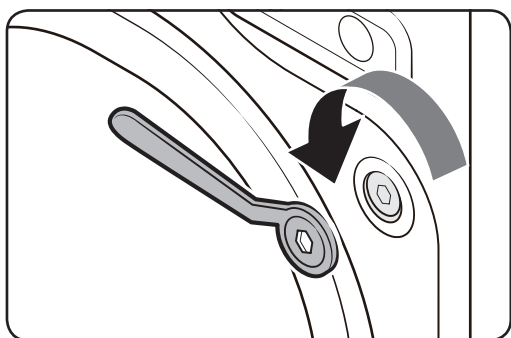
Instalação passo a passo

PASSO 1 Seleccionar um local para a instalação

Requisitos do local:

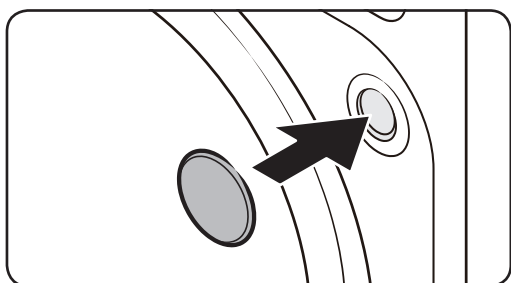
- Superfície dura e plana, sem alcatifas ou pavimento que possa obstruir a ventilação
- Afastado da incidência directa dos raios solares
- Espaço suficiente para uma ventilação e uma instalação eléctrica adequadas
- A temperatura ambiente tem de ser sempre superior ao ponto de congelação (0 °C)
- Afastado de uma fonte de calor

PASSO 2 Retirar os pernos de transporte



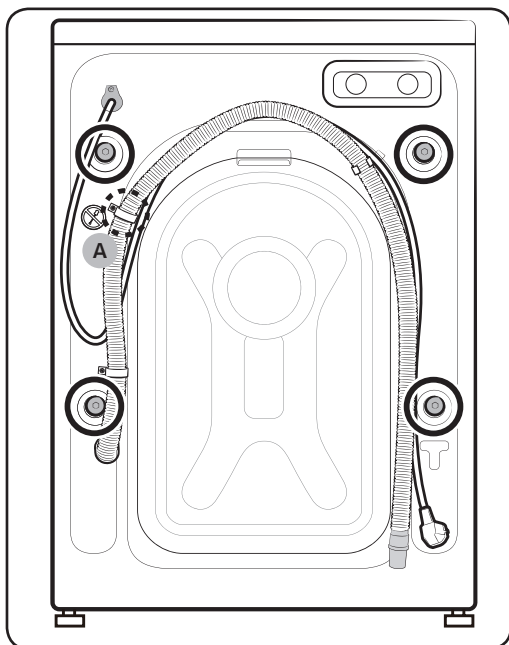
Desembale o produto e retire todos os pernos de transporte.

1. Desaperte todos os pernos de transporte na parte de trás da máquina com a chave inglesa fornecida.



2. Cubra os orifícios com as tampas de pernos plásticas fornecidas. Guarde os pernos de transporte para futuras utilizações.

Instalação



3. Feche todas as tampas de parafusos na parte de trás da máquina de lavar roupa.

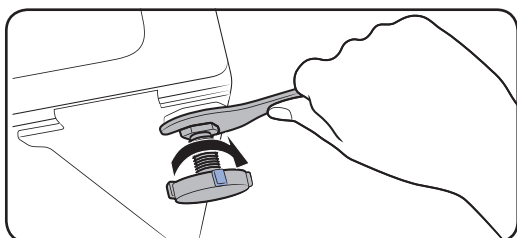
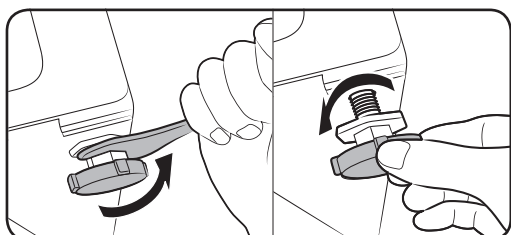
⚠ ATENÇÃO

Não retire o parafuso (A) que prende a braçadeira de fixação do tubo.

⚠ AVISO

Os materiais de embalagem podem ser perigosos para as crianças. Mantenha todos os materiais de embalagem (sacos de plástico, polistireno, etc.) fora do alcance das crianças.

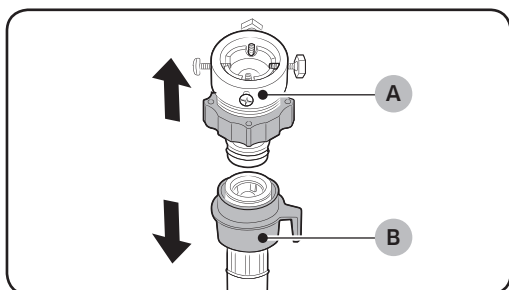
PASSO 3 Ajustar os pés de nivelção



1. Deslize suavemente a máquina de lavar roupa para a posição pretendida. Demasiada força pode danificar os pés de nivelção.
2. Nivele a máquina de lavar roupa ajustando manualmente os pés de nivelção.
3. Quando a nivelção estiver concluída, aperte as porcas com a chave inglesa.

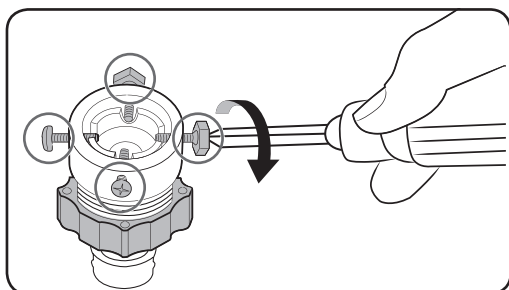
PASSO 4 Ligar a mangueira de água

O adaptador de mangueira fornecido pode variar consoante o modelo. Este passo orienta-o pela ligação do adaptador do tipo conector. Se tiver um adaptador do tipo parafuso, avance para o 7.



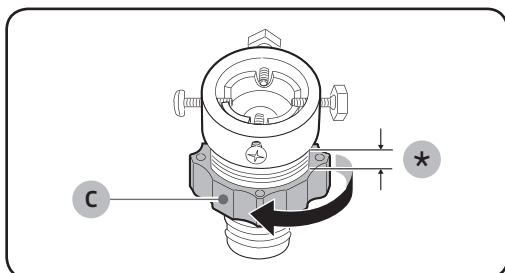
Ligue a mangueira de água à torneira.

1. Retire o adaptador (A) da mangueira de água (B).
2. Utilize uma chave de parafusos Philips para desapertar os quatro parafusos no adaptador.

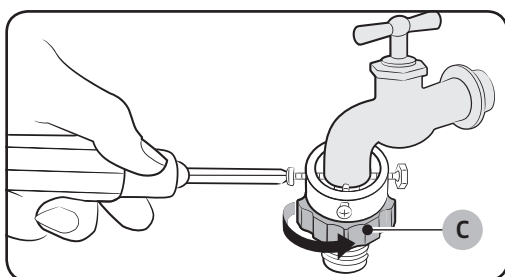




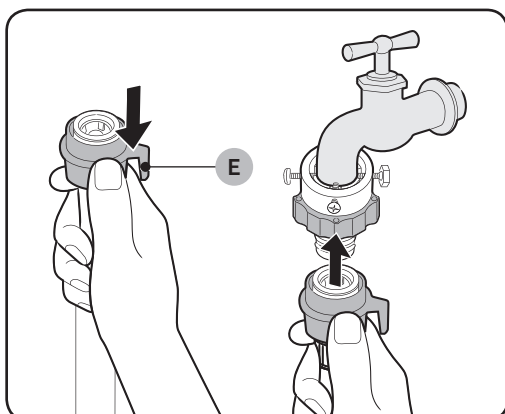
Instalação



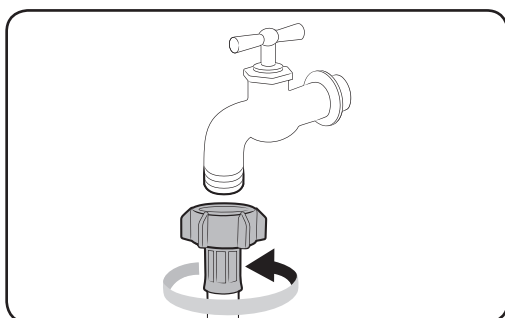
3. Segure no adaptador e rode a peça (C) na direcção da seta para a desapertar 5 mm (*).



4. Introduza o adaptador na torneira e aperte os parafusos enquanto levanta o adaptador.
5. Rode a **peça (C)** na direcção da seta para a apertar.

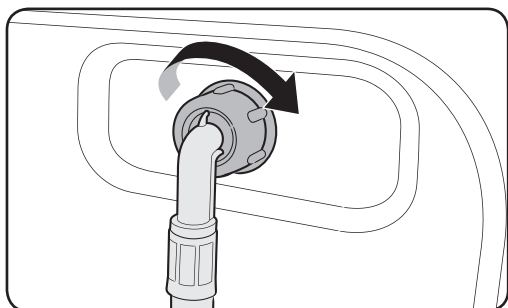


6. Faça pressão na **peça (E)** e ligue a mangueira de água ao adaptador. Depois, solte a **peça (E)**. A mangueira encaixa no adaptador com um estalido.

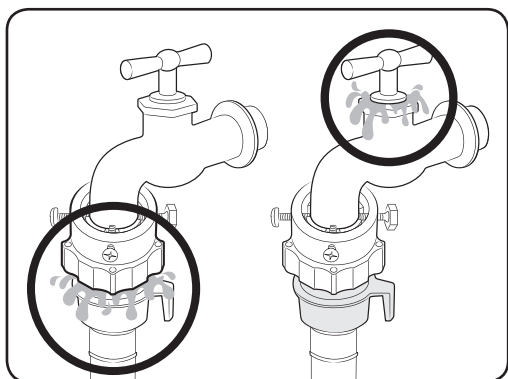


7. Se utilizar uma torneira de água roscada, utilize o adaptador do tipo parafuso fornecido para ligar à torneira de água, como mostrado.





8. Ligue a outra extremidade da mangueira de água à válvula de admissão, na parte de trás da máquina de lavar roupa. Rode a mangueira no sentido dos ponteiros do relógio para apertar.



9. Abra a torneira e verifique se existem fugas à volta das áreas de ligação. Se houver fugas de água, repita os passos acima.

⚠ AVISO

Se houver uma fuga de água, pare de utilizar a máquina de lavar roupa e contacte um centro local de assistência técnica da Samsung. Se não o fizer, pode haver o risco de choque eléctrico.

⚠ ATENÇÃO

Não estique demasiado a mangueira de água. Se a mangueira for muito curta, substitua-a por uma mangueira de alta pressão mais comprida.

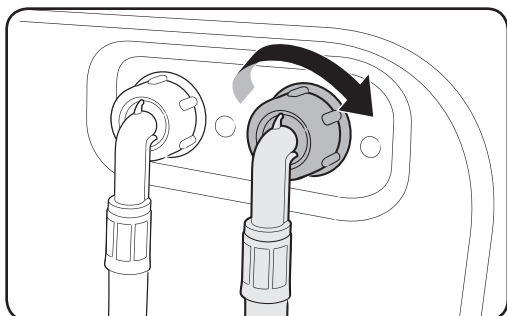
📄 NOTA

- Depois de ligar a mangueira de água ao adaptador, verifique se está correctamente encaixada, puxando-a para baixo.
- Utilize um tipo de torneira convencional. Se a boca da torneira for quadrada ou demasiado grande, retire o anel espaçador antes de encaixar a torneira no adaptador.



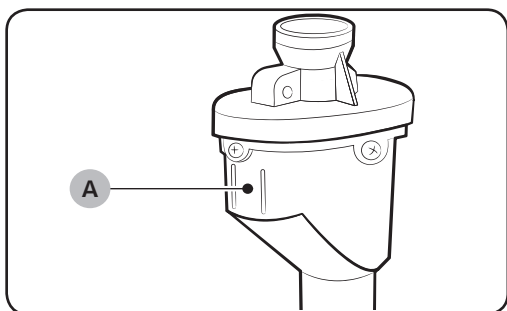
Instalação

Para modelos com uma admissão de água quente adicional:



1. Ligue a extremidade vermelha da mangueira de água quente à admissão de água quente, na parte de trás da máquina.
2. Ligue a outra extremidade da mangueira de água quente à torneira de água quente.

Sensor de interrupção de água - Aqua Stop (apenas nos modelos aplicáveis)



O sensor de interrupção de água alerta os utilizadores para o risco de fugas de água. Detecta o fluxo de água e o respectivo indicador (A) central fica vermelho em caso de fuga.

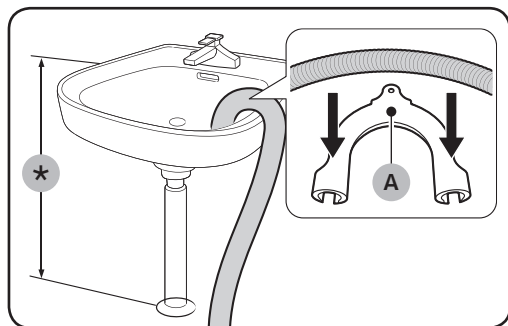
NOTA

A extremidade do sensor de interrupção de água deve estar instalada na torneira de água e não na máquina.



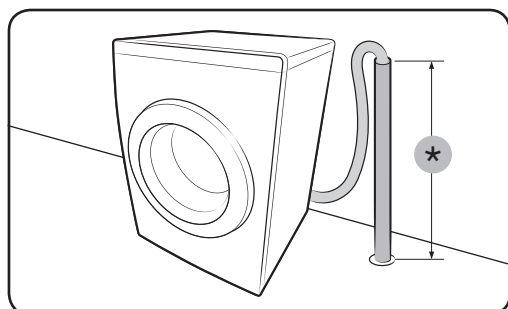
PASSO 5 Posicionar a mangueira de escoamento

A mangueira de escoamento pode ser posicionada de três maneiras:



Sobre a extremidade de um lavatório

A mangueira de escoamento tem de ser colocada a uma altura entre 60 cm e 90 cm (*) do chão. Para manter a mangueira de escoamento dobrada, utilize a **guia de plástico (A)** fornecida. Prenda a guia à parede com um gancho para garantir um escoamento estável.



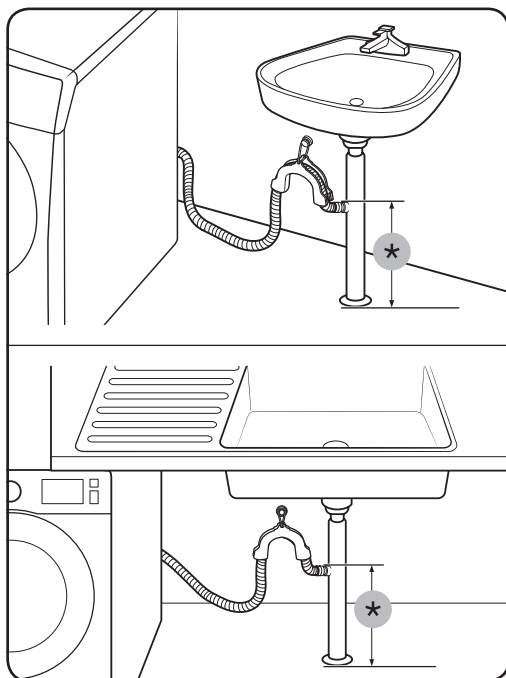
Num tubo de escoamento

O tubo de escoamento deve estar a uma altura entre 60 cm e 90 cm (*). É aconselhável utilizar um tubo vertical com 65 cm de altura. Certifique-se de que a mangueira de escoamento está ligada ao tubo ascendente de forma inclinada.

Requisitos do tubo ascendente de escoamento:

- Diâmetro mínimo de 5 cm
- Capacidade mínima de escoamento de 60 litros por minuto

Instalação



Num tubo de escoamento do lava-loiça

O tubo de escoamento deve estar acima do sifão do lava-loiça, de forma a que a extremidade da mangueira fique, pelo menos, 60 cm acima do chão.

(*) : 60 cm

PASSO 6 Ligar

Ligue o cabo de alimentação a uma tomada de parede de CA de 220-240 V / 50 Hz, aprovada e protegida por um fusível ou disjuntor. Depois, carregue no botão **Ligar/Desligar** para ligar a máquina de lavar roupa.

Antes de começar

Definições iniciais

Executar a Calibração (recomendado)

A Calibração assegura uma detecção precisa do peso por parte da máquina de lavar roupa. Certifique-se de que o tambor está vazio antes de executar a Calibração.

1. Desligue e volte a ligar a máquina de lavar roupa.
2. Carregue continuamente em **Temp. e Programação Antecipada +** simultaneamente durante 3 segundos para entrar no modo Calibration (Calibração). É apresentada a mensagem “CB”.
3. Carregue em **Iniciar/Pausa** para executar o ciclo de Calibração.
4. O tambor irá rodar para a direita e para a esquerda durante cerca de 3 minutos.
5. Quando o ciclo estiver concluído, a indicação “0” é apresentada no visor e a máquina de lavar roupa desliga-se automaticamente. A máquina de lavar roupa está pronta a ser utilizada.

Indicações para lavar a roupa

PASSO 1 Separar

Separe a roupa de acordo com estes critérios:

- Instruções de lavagem: separe a roupa por algodões, fibras mistas, tecidos sintéticos, sedas, lã e sedas artificiais.
- Cores: separe a roupa branca da roupa de cor.
- Tamanho: misturar peças de tamanhos diferentes no tambor melhora o desempenho de lavagem.
- Sensibilidade: lave as peças delicadas em separado, para peças de pura lã virgem, cortinas e peças de seda. Verifique as etiquetas nas peças de roupa.

NOTA

Verifique as instruções de lavagem da roupa e separe-a em conformidade antes de iniciar a lavagem.



Antes de começar

PASSO 2 Esvaziar os bolsos

Esvazie todos os bolsos das peças de roupa

- Os objectos metálicos na roupa, como moedas, alfinetes e fivelas, podem danificar as outras peças de roupa bem como o tambor.

Vire do avesso a roupa com botões e adornos

- Se os fechos de calças ou de casacos estiverem abertos durante a lavagem, pode danificar o tambor. Os fechos devem estar fechados e presos com um cordão.
- A roupa com fios longos pode ficar emaranhada com outras peças. Certifique-se de que prende bem os fios antes de iniciar a lavagem.

PASSO 3 Utilizar um saco de rede próprio para a máquina de lavar

- Os soutiens (laváveis na máquina) têm de ser colocados num saco de rede próprio para a máquina de lavar. As peças metálicas dos soutiens podem romper o tecido e danificar outras peças de roupa.
- Roupas pequenas e leves, como peúgas, luvas, meias e lenços, podem ficar presas na porta. Coloque-as num saco de rede próprio para a máquina de lavar.
- Não lave o saco de rede próprio para a máquina de lavar sem ser com mais roupa. Pode provocar vibrações anormais que podem deslocar a máquina de lavar roupa e causar ferimentos.

PASSO 4 Pré-lavagem (se necessário)

Seleccione a opção Pré-lavagem para o programa seleccionado, caso a roupa esteja muito suja. Não utilize a opção Pré-lavagem se adicionar detergente manualmente no tambor ou se colocar detergente líquido.

PASSO 5 Determinar a capacidade de carga

Não sobrecarregue a máquina de lavar roupa. A sobrecarga pode fazer com que a máquina de lavar roupa não lave correctamente. Para saber qual a capacidade de carga para o tipo de roupa, consulte a página 36.

NOTA

Quando lavar roupa de cama ou capas de edredão, o tempo de lavagem pode aumentar ou a eficiência de centrifugação pode diminuir. Para roupa de cama ou capas de edredão, a velocidade máxima do ciclo de centrifugação recomendada é 800 rpm e a capacidade de carga é igual ou inferior a 2 kg.

ATENÇÃO

- Uma carga de roupa não equilibrada pode reduzir o desempenho da centrifugação.
- Certifique-se de que a roupa está inserida dentro do tambor e não fica presa na porta.
- Não feche a porta com força. Feche a porta com cuidado. Caso contrário, a porta pode não fechar corretamente.



PASSO 6 Colocar o tipo de detergente adequado

O tipo de detergente depende do tipo de tecido (algodão, sintético, peças delicadas, lã), da cor, da temperatura de lavagem e do grau de sujidade. Verifique se utiliza detergente para a máquina, concebido para máquinas de lavar automáticas.

NOTA

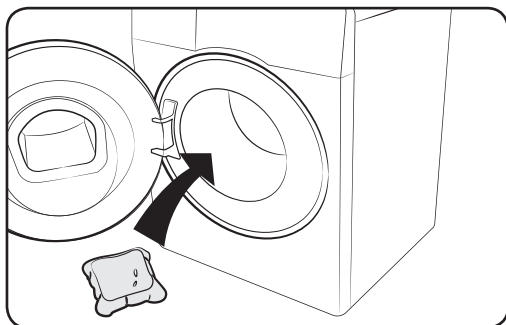
- Siga as recomendações do fabricante do detergente com base no peso da roupa que vai lavar, no grau de sujidade e na dureza da água na sua área de residência. Se não tiver a certeza quanto à dureza da água, contacte a companhia das águas local.
- Não utilize detergente que tenha tendência para endurecer ou solidificar. Este detergente pode ficar retido após o ciclo de enxaguamento e bloquear a saída de escoamento.
- Se aparecerem demasiadas bolhas durante o ciclo, é apresentada a mensagem "Espuma".

ATENÇÃO

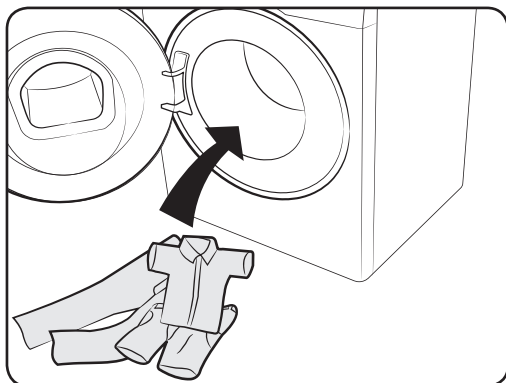
Quando lavar roupa de lã com o ciclo **LÃ**, utilize um detergente específico para peças de lã. Se utilizar detergente em pó com o ciclo **LÃ**, o detergente pode permanecer na roupa e descolorá-la.

Cápsulas de lavagem

Siga estas instruções para obter os melhores resultados com as cápsulas de lavagem.



1. Coloque a cápsula no fundo do tambor vazio, perto da parte de trás.



2. Coloque a roupa no tambor, em cima da cápsula.

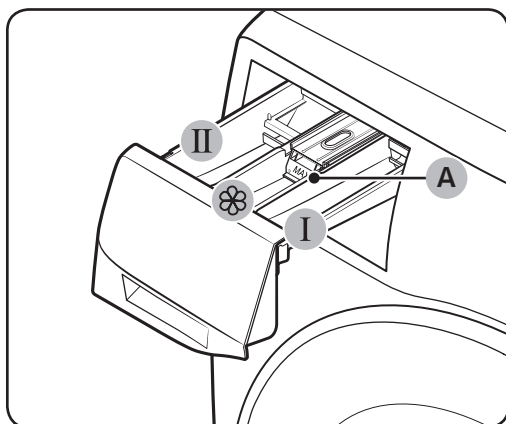
Antes de começar

⚠ ATENÇÃO

No que respeita aos ciclos que utilizam água fria ou os que são concluídos em menos de uma hora, a cápsula pode não dissolver por completo.

Indicações da gaveta para detergente

A máquina de lavar roupa tem um distribuidor de três compartimentos: o compartimento esquerdo é para a lavagem principal, o do meio para o amaciador de roupa e o da direita para pré-lavagem.

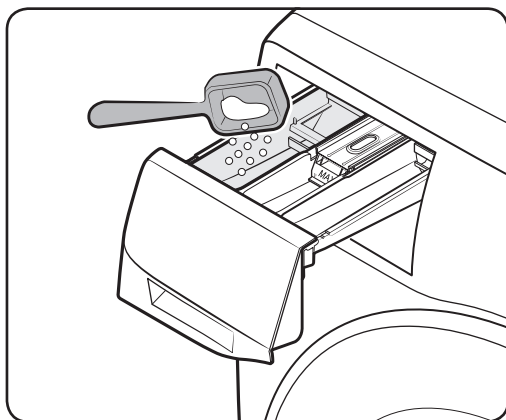


- 01 I** Compartimento de pré-lavagem: coloque detergente de pré-lavagem ou goma.
- 02 II** Compartimento de lavagem: coloque detergente de lavagem, anticalcário, detergente de enxaguamento, lixívia e/ou tira-nódoas.
- 03 III** Compartimento do amaciador: coloque aditivos, como amaciador. Não exceda a linha máx. (A).

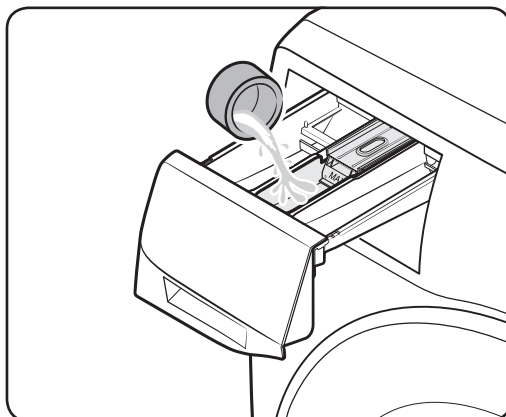
⚠ ATENÇÃO

- Não abra a gaveta para detergente enquanto a máquina de lavar roupa estiver a funcionar.
- Não utilize os seguintes tipos de detergente:
 - Em pastilha ou cápsula
 - Em bola ou rede
- Para evitar que o compartimento entupa, os produtos concentrados ou extremamente enriquecidos (amaciador ou detergente) têm de ser diluídos em água antes de serem aplicados.
- Antes de mover a máquina de lavar roupa para outro local, certifique-se de que retira a gaveta para detergente, que pode conter detergente e/ou amaciador de roupa. O conteúdo da gaveta pode derramar para o chão.

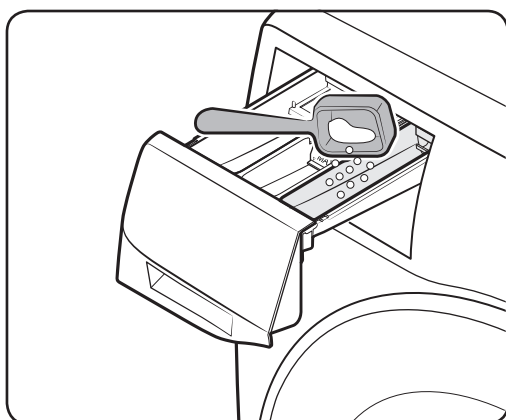
Para colocar produtos de lavagem na gaveta para detergente



1. Abra a gaveta para detergente, fazendo-a deslizar.
2. Coloque o detergente para a roupa no **II compartimento de lavagem**, seguindo as instruções ou recomendações do fabricante. Para utilizar detergente líquido, consulte a página 32.

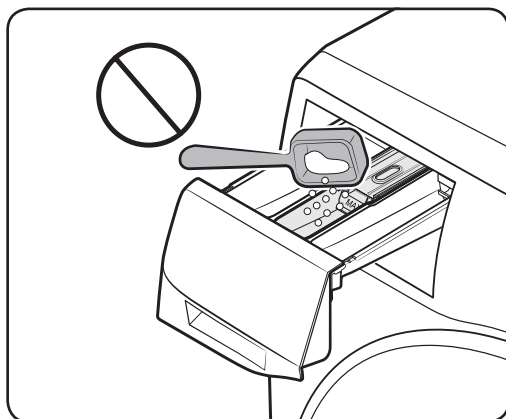


3. Coloque o amaciador no **compartimento do amaciador**. Não exceda a linha máx..




4. Se quiser fazer pré-lavagem, coloque o detergente de pré-lavagem no **I compartimento de pré-lavagem**, seguindo as instruções ou recomendações do fabricante.
5. Feche a gaveta para detergente.

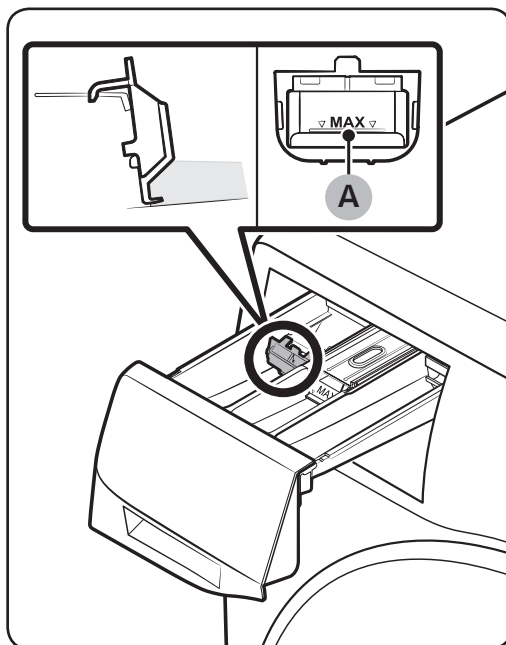
Antes de começar



⚠ ATENÇÃO

- Não coloque detergente em pó na guia de detergente líquido.
- Os amaciadores concentrados têm de ser diluídos em água antes de serem aplicados.
- Não coloque detergente de lavagem no  compartimento do amaciador.

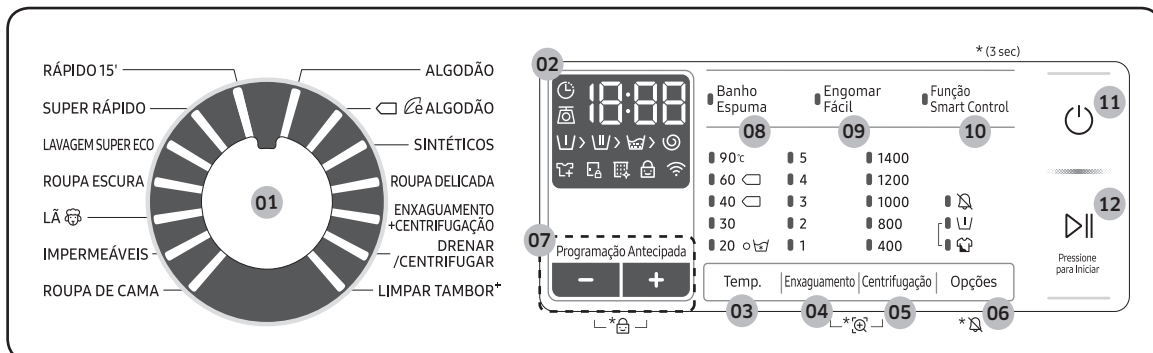
Para utilizar detergente líquido (apenas nos modelos aplicáveis)



Insira primeiro a guia para detergente líquido no **II** compartimento de lavagem. Depois, coloque o detergente líquido no recipiente abaixo da linha máx. (A) assinalada.

Funcionamento

Painel de controlo



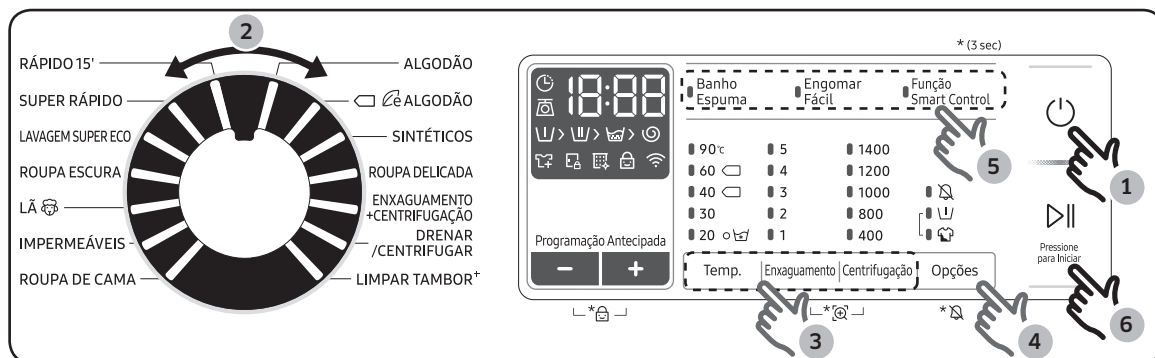
01 Selector de ciclos	Rode o botão para seleccionar um ciclo.
02 Visor	O visor mostra a informação do ciclo actual e o tempo estimado restante ou, quando ocorre um problema, um código informativo. Para obter informações sobre os botões e ícones, consulte a página correspondente.
03 Temp.	Carregue para alterar a temperatura da água do ciclo actual.
04 Enxaguamento	Carregue para alterar o número de enxaguamentos do ciclo actual. Pode programar um máximo de 5 enxaguamentos, dependendo do ciclo.
05 Centrifugação	Carregue para alterar a velocidade de centrifugação do ciclo actual. O número de rotações por minuto (RPM) varia consoante o modelo. <ul style="list-style-type: none"> • Manter Enxaguamento (Sem indicador): o processo de enxaguamento final é suspenso, de modo a que a roupa permaneça na água. Para descarregar a roupa, execute um processo de escoamento ou de centrifugação. <ul style="list-style-type: none"> - Para utilizar a opção Manter enxaguamento, carregue em Centrifugação várias vezes até os indicadores numéricos de rpm se desligarem. Não está disponível para o ciclo DRENAR/CENTRIFUGAR. • Apenas centrifugação: Para efectuar o ciclo de Apenas centrifugação, prima Centrifugação durante 3 segundos. Quando o tempo de ciclo e a velocidade de centrifugação aparecerem, prima Centrifugação várias vezes até a velocidade de centrifugação pretendida ser seleccionada. Em seguida, mantenha carregado o botão Iniciar/Pausa para iniciar o ciclo. O período de centrifugação depende do ciclo seleccionado.
06 Opções	Carregue para seleccionar as opções. A disponibilidade das opções depende do ciclo.

Funcionamento

07 Programação Antecipada	<p>A função Programação Antecipada permite programar a hora de fim do ciclo actual. Com base nas suas definições, a hora de início do ciclo é determinada pela lógica interna da máquina. Por exemplo, esta definição é útil para programar a máquina para terminar uma lavagem à hora a que, normalmente, regressa a casa do trabalho.</p> <ul style="list-style-type: none">• Carregue para seleccionar um número predefinido de horas.
08 Banho Espuma	<p>Carregue para activar/desactivar a função Banho Espuma. Esta função ajuda a remover uma grande variedade de nódoas difíceis.</p> <ul style="list-style-type: none">• A função Banho Espuma ajuda a remover uma grande variedade de nódoas difíceis.• Com a função Banho Espuma seleccionada, a roupa é completamente molhada em espuma para uma lavagem eficaz.• A função Banho Espuma está disponível e adiciona até 30 minutos a estes ciclos: ALGODÃO, SINTÉTICOS, ROUPA DE CAMA, e SUPER RÁPIDO.
09 Engomar Fácil	<p>A velocidade de centrifugação diminui o número de vincos na roupa.</p> <ul style="list-style-type: none">• Programe a velocidade de centrifugação para 800 rpm.
10 Função Smart Control	<p>Carregue para activar/desactivar a função Smart Control. Quando a função Smart Control está ativada, pode controlar a máquina de lavar roupa com o dispositivo móvel. Para obter mais informações, consulte a secção SmartThings na página 42.</p>
11 Ligar/Desligar	<p>Carregue para ligar/desligar a máquina de lavar roupa.</p>
12 Iniciar/Pausa	<p>Carregue continuamente para iniciar o funcionamento ou carregue para parar o funcionamento temporariamente.</p>

Para obter mais informações sobre as opções, consulte a secção Funcionalidades Especiais.

Passos simples para começar



1. Carregue em **Ligar/Desligar** para ligar a máquina de lavar roupa.
2. Selecione um ciclo no painel de ciclos.
3. Altere as definições do ciclo (**Temp.**, **Enxaguamento** e **Centrifugação**), conforme necessário.
4. Para adicionar uma opção, carregue em **Opções**. Utilize o botão novamente para escolher a opção pretendida.
5. A máquina é compatível com as opções **Banho Espuma**, **Engomar Fácil**, e **Função Smart Control** para fácil acesso. Para utilizar um item opcional, carregue no botão correspondente.
6. Carregue continuamente no botão **Iniciar/Pausa** para iniciar o funcionamento.


Para alterar o ciclo durante o funcionamento



1. Carregue em **Iniciar/Pausa** para parar o funcionamento.
2. Seleccione outro ciclo.
3. Carregue em **Iniciar/Pausa** novamente para iniciar o novo ciclo.

Funcionamento




Visão geral dos ciclos

Ciclos padrão

Ciclo	Descrição e carga máx. (kg)	
ALGODÃO	<ul style="list-style-type: none">Para peças de algodão, lençóis, toalhas de mesa, roupa interior, toalhas ou camisas. O tempo de lavagem e o número de enxaguamentos são automaticamente ajustados de acordo com a carga.	Máx.
 ALGODÃO	<ul style="list-style-type: none">Desempenho ideal com menos consumo de energia e para peças de algodão, lençóis, toalhas de mesa, roupa interior, toalhas ou camisas. Para poupar energia, a temperatura de lavagem efetiva pode ser inferior à especificada.	Máx.
SINTÉTICOS	<ul style="list-style-type: none">Para blusas ou camisas em tecido de poliéster (dioleno, trevira), poliamida (perlon, nylon) ou semelhante.	4
ROUPA DELICADA	<ul style="list-style-type: none">Para tecidos sensíveis como raiona, viscose e mistura de fibras sintéticas.Para um melhor desempenho, utilize detergente líquido.	2
ENXAGUAMENTO + CENTRIFUGAÇÃO	<ul style="list-style-type: none">Com um processo de enxaguamento adicional depois de colocar amaciador na roupa.	Máx.
DRENAR/ CENTRIFUGAR	<ul style="list-style-type: none">Selecione este ciclo para drenar a água e centrifugar o tambor.	Máx.
LIMPAR TAMBOR+	<ul style="list-style-type: none">Limpa o tambor removendo a sujidade e bactérias.Limpa o vedante de borracha da porta removendo a sujidade.Execute este programa a cada 40 lavagens sem detergente nem lixívia adicionados. Envia um aviso automático após 40 lavagens.Certifique-se de que o tambor está vazio.Não utilize produtos de limpeza para limpar o tambor.	-
RÁPIDO 15'	Para roupa pouco suja com um peso inferior a 2,0 kg, que precisa de lavar rapidamente. <ul style="list-style-type: none">Utilize menos de 20 g de detergente. Se utilizar mais de 20 g de detergente, a roupa pode ficar com resíduos de detergentes.No que respeita ao detergente líquido, utilize um máximo de 20 ml.	2

Ciclo	Descrição e carga máx. (kg)	
SUPER RÁPIDO	<ul style="list-style-type: none"> Conclusão rápida em apenas 39 minutos para peças do dia-a-dia, como roupa interior e camisas. A duração do ciclo varia consoante as condições de abastecimento de água e a carga e o tipo de roupa. 	5
LAVAGEM SUPER ECO	<ul style="list-style-type: none"> O ciclo Eco Bubble de baixa temperatura ajuda a reduzir o consumo de energia. 	4
ROUPA ESCURA	<ul style="list-style-type: none"> Com enxaguamentos adicionais e centrifugação reduzida para garantir que a roupa é lavada com delicadeza e bem enxaguada. 	4
LÃ 	<ul style="list-style-type: none"> Específico para lãs laváveis na máquina com cargas inferiores a 2,0 kg. O ciclo Lã  inclui pulsação e ensopamento para impedir que as fibras de lã encolham ou fique deformadas. Recomenda-se um detergente neutro. 	2
IMPERMEÁVEIS	<ul style="list-style-type: none"> Para vestuário impermeável, de esqui e de desporto em materiais funcionais como o elastano, licra e microfibra. 	2
ROUPA DE CAMA	<ul style="list-style-type: none"> Para colchas, lençóis, capas de edredão, etc. Para melhores resultados, lave apenas um tipo de roupa de cama e certifique-se de que a carga é inferior a 2,0 kg. 	2

Opções

Opção	Descrição
 Intensivo	<ul style="list-style-type: none"> Para roupa muito suja. O tempo de funcionamento para cada ciclo é maior do que o normal.
 Pré-lavagem	<ul style="list-style-type: none"> É adicionado um ciclo de lavagem preliminar antes do ciclo de lavagem principal.
 Com/Sem som	<ul style="list-style-type: none"> Pode ligar ou desligar o som da máquina de lavar roupa. Quando esta função está definida para Desligar, o alarme AddWash, o som de conclusão do ciclo e o alarme sonoro de desligar não é emitido. No entanto, os outros sons permanecem ativos.

Funcionamento

Programação Antecipada

Pode programar a máquina de lavar roupa para que acabe a lavagem automaticamente mais tarde, escolhendo um atraso de 1 a 24 horas (em incrementos de 1 hora). A hora apresentada indica a hora a que vai terminar a lavagem.

1. Selecione um ciclo com as definições necessárias.
2. Carregue em **Programação Antecipada** (ou o botão +/-) repetidamente até a hora de fim pretendida estar programada.
3. Carregue continuamente no botão **Iniciar/Pausa**. O indicador Programação Antecipada fica intermitente e a máquina de lavar roupa roda o tambor para detetar o peso do carga se a opção de deteção de carga estiver predefinida para o ciclo selecionado. Quando é concluído, apresenta a hora programa com o temporizador em funcionamento.
4. Para cancelar a opção Programação Antecipada, reinicie a máquina de lavar roupa, carregando em **Ligar/Desligar**.

Caso real

Quer que um programa com duração de duas horas termine daqui a três horas. Para tal, tem de adicionar a opção Programação Antecipada ao ciclo actual com a definição de 3 horas e carregar continuamente em **Iniciar/Pausa** às 14:00. O que acontece a seguir? A máquina de lavar roupa começa a funcionar às 15:00 e termina às 17:00. Segue-se a cronologia para este exemplo.




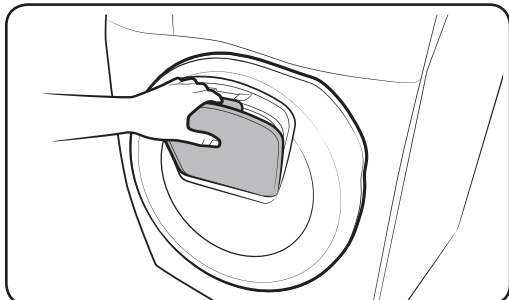
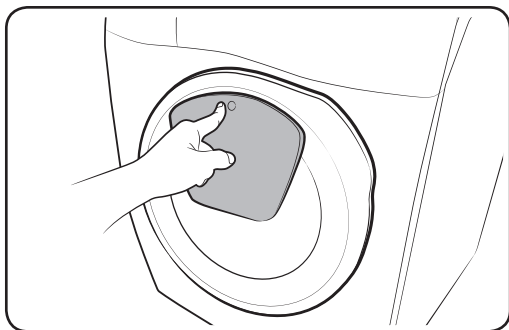
Sensor de carga

O ícone do sensor de carga acende-se quando seleciona um ciclo compatível com deteção de carga. Alguns ciclos podem não ser compatíveis com deteção de carga. Quando inicia o ciclo, o ícone fica intermitente ou permanece fixo durante o processo de deteção de carga, e desliga-se quando o processo é concluído.

Funcionalidades especiais

AddWash

Quando o indicador AddWash  está ligado, pode parar o funcionamento da máquina e colocar peças de roupa adicionais ou amaciador no tambor. A porta Add Door abre-se a mais de 130° para obter um fácil acesso.



1. Carregue em **Iniciar/Pausa** para parar o funcionamento.
2. Para destrancar, carregue na área superior da porta Add Door até ouvir um clique. Puxe a pega da porta Add Door para abrir.
3. Abra a porta Add Door e coloque roupa ou amaciador adicional no tambor.
4. Para fechar, empurre a porta Add Door até ouvir um clique.
5. Carregue continuamente em **Iniciar/Pausa** para retomar o funcionamento.

ATENÇÃO

Não force demasiado a porta Add Door. Poderá partir-se.

NOTA

A água dentro do tambor não irá verter se a porta Add Door estiver devidamente fechada. Poderão formar-se gotas de água à volta da porta, mas não irão verter de dentro do tambor.

Funcionamento

ATENÇÃO

- Não abra a porta Add Door se se tiver formado espuma no interior do tambor que ultrapasse o nível da porta Add Door.
- Não tente abrir a porta Add Door com a máquina em funcionamento sem carregar primeiro em **Iniciar/ Pausa**. Tenha em atenção que a porta Add Door pode abrir-se inadvertidamente (sem carregar em **Iniciar/ Pausa**) quando a lavagem estiver completa.
- Não adicione uma carga excessiva pela porta Add Door. O desempenho pode degradar-se.
- Não utilize a área inferior da porta Add Door como pega. Os seus dedos podem ficar presos.
- Certifique-se de que não existe roupa presa na porta Add Door.
- Mantenha os seus animais de estimação longe da máquina de lavar roupa, particularmente da porta Add Door.
- Quando utilizar água quente para a lavagem, a porta Add Door poderá parecer que verte água após abrir e fechar a porta Add Door. Isto é normal, pois o vapor que sai da porta Add Door aberta arrefece e forma gotas de água na superfície.
- Quando a porta Add Door se fecha, a porta isola-se e não há fugas de água. Contudo, poderá encontrar algo que se assemelha a uma fuga de água à volta da porta - alguma água residual que se mantenha à volta da porta Add Door poderá formar gotas de água. Isto é normal.
- Nem a porta principal nem a porta Add Door poderão ser abertas quando a temperatura da água for superior a 50 °C. Se o nível de água no interior do tambor estiver acima de um determinado ponto, a porta principal não poderá ser aberta.
- Se aparecer no visor um código informativo de “**DDC**”, consulte a secção **Códigos informativos** para saber quais as medidas a tomar.
- Mantenha Add door e a área circundante sempre limpas. Os resíduos ou detergentes dentro ou à volta dos vedantes de Add door podem causar fugas.

Definições

Segurança para crianças

Para evitar que as crianças ou bebês iniciem ou programem acidentalmente a máquina de lavar roupa, a Segurança para crianças bloqueia todos os botões, exceto o botão **Ligar/desligar**.

Para ativar a Segurança para crianças

- Carregue continuamente em - e + (na opção **Programação Antecipada**) em simultâneo durante 3 segundos. Em seguida, carregue continuamente em **Iniciar/Pausa** para ativar esta opção. A porta bloqueia e o indicador Segurança para crianças acende-se.

Para desactivar a Protecção de segurança temporariamente

Pode desativar a opção Segurança para crianças durante 1 minuto. A porta é desbloqueada durante 1 minuto e o indicador Segurança para crianças começa a piscar.

- Carregue continuamente em - e + (na opção **Programação Antecipada**) em simultâneo durante 3 segundos.

NOTA

- Se abrir a porta durante 1 minuto ou mais depois de desativar Segurança para crianças, é emitido um alarme durante cerca de 2 minutos.
- Se fechar a porta após 2 minutos, a porta bloqueia-se e a opção Segurança para crianças é reativada. Se não fechar a porta ou esta não estiver devidamente fechada, o alarme continua a soar durante 2 minutos.
- Para adicionar roupa depois de ativar a opção Segurança para crianças, desative primeiro a opção Segurança para crianças ou reinicie a máquina de lavar roupa.

Cancelar a Protecção de segurança

- Carregue continuamente em - e + (da opção **Programação Antecipada**) em simultâneo durante 3 segundos para desativá-la e em seguida volte a carregar continuamente nos botões durante 3 segundos para cancelar a opção Segurança para crianças. A porta é desbloqueada e o indicador Segurança para crianças desliga-se.

Com/Sem som

Pode ligar ou desligar o som da máquina de lavar roupa. Quando esta função está definida para Desligar, o alarme AddWash, o som de conclusão do ciclo e o alarme sonoro de desligar não é emitido. No entanto, os outros sons permanecem ativos.

- Para desligar o som, carregue continuamente no botão **Opções** durante 3 segundos.
- Para voltar a ligar o som, volte a carregar continuamente durante 3 segundos.
- A definição permanece ativa depois de reiniciar a máquina.



Funcionamento

SmartThings

Ligação Wi-Fi

No smartphone, vá para Definições e ative a ligação sem fios e selecione um PA (ponto de acesso).

NOTA

- Este dispositivo é concebido apenas para utilização doméstica (Classe B), e pode ser utilizado em todas as áreas residenciais.
- Este dispositivo pode causar interferência sem fios e o fabricante ou o responsável pela instalação deste dispositivo não podem fornecer quaisquer medidas de segurança.
- Os métodos de encriptação recomendados são WPA/TKIP e WPA2/AES. Os protocolos de Wi-Fi recentemente criados ou os protocolos de Wi-Fi não aprovados não são suportados.
- A sensibilidade de receção de uma rede sem fios pode ser afetada por ambientes sem fios circundantes.
- Se o seu fornecedor de Internet tiver registado o endereço MAC do seu PC ou do módulo do modem para utilização permanente, a sua máquina de lavar roupa da Samsung não consegue estabelecer ligação à Internet. Se for o caso, contacte o seu fornecedor de Internet.
- A firewall de Internet pode interromper a sua ligação à Internet. Se isto acontecer, contacte o seu fornecedor de Internet.
- Se a falha de acesso à Internet continuar depois de seguir as indicações do seu fornecedor à Internet, contacte um revendedor local da Samsung ou um centro de assistência.
- Para saber como instalar routers com fios e sem fios, consulte o manual do utilizador do router que utiliza.
- A máquina de lavar roupa da Samsung é compatível com os protocolos Wi-Fi de 2,4 GHz.
- A máquina de lavar roupa da Samsung é compatível com os protocolos Soft-AP IEEE802.11 b/g/n (2,4 GHz).
- (É recomendável utilizar o protocolo IEEE802.11n)
- Um router com/sem fios não aprovado pode não conseguir estabelecer ligação à máquina de lavar roupa da Samsung.

Transferir

Num mercado de aplicações (Google Play Store, Apple App Store, Samsung Galaxy Apps), pode localizar a aplicação SmartThings se pesquisar se pesquisar por “SmartThings”. Transfira e instale e aplicação no dispositivo.

NOTA

- A aplicação SmartThings está disponível em dispositivos de terceiros com Android OS 6.0 (Marshmallow) ou posteriores, dispositivos Samsung com Android OS 5.0 (Lollipop) ou posteriores, e dispositivos iOS com iOS 10.0 ou posteriores. Para iPhone, deve ser iPhone 6 ou posterior. A aplicação está otimizada para smartphones Samsung (da série Galaxy S e Note).
- Algumas funções da aplicação podem funcionar de maneira diferente em dispositivos de terceiros.
- A aplicação está sujeita a alterações sem aviso prévio para obter um melhor desempenho.



Iniciar sessão

Deve primeiro iniciar sessão na aplicação SmartThings com a sua conta Samsung. Para criar uma nova conta Samsung, siga as instruções indicadas na aplicação. Não necessita de uma aplicação em separado para criar uma conta.

NOTA

Se tiver uma conta Samsung, utilize-a para iniciar sessão. O utilizador de um smartphone Samsung pode iniciar sessão automaticamente.

Registar o dispositivo na aplicação SmartThings

1. Certifique-se de que o seu smartphone está ligado a uma rede sem fios. Se não estiver, vá para **Definições**, ative a ligação sem fios e selecione um PA (ponto de acesso).
2. Selecione esta opção para executar a aplicação **SmartThings** no smartphone.
3. Quando aparecer a mensagem “Foi encontrado um novo dispositivo.”, selecione **Adicionar**.
4. Se não aparecer qualquer mensagem, selecione + e escolha a sua máquina de lavar roupa na lista de dispositivos disponíveis. Se a máquina de lavar roupa não estiver listada, selecione **Tipo de Dispositivo > Modelo e Dispositivo Específico** e, em seguida, adicione a sua máquina de lavar roupa manualmente.
5. Registe a sua máquina de lavar roupa na aplicação SmartThings do seguinte modo.
 - a. Inicie primeiro sessão na aplicação SmartThings com a sua conta Samsung.
 - b. Ative uma ligação Wi-Fi.
 - c. Adicione a sua máquina de lavar roupa à aplicação SmartThings. Certifique-se de que a sua máquina de lavar roupa está ligada à aplicação SmartThings.
 - d. Quando o registo estiver concluído, a sua máquina de lavar roupa é apresentada no seu smartphone.

Aplicação Washing Machine (Máquina de lavar roupa)

Controlo integrado: Pode monitorizar e controlar a sua máquina de lavar roupa em casa ou quando estiver em viagem.

- Selecione o ícone Máquina de lavar roupa na aplicação SmartThings. É apresentada a página Washing Machine (Máquina de lavar roupa).
- Verifique o estado de funcionamento ou os avisos relacionados com a sua máquina de lavar roupa e altere as opções ou as definições, se necessário.

Funcionamento

SmartThings

Categoria	Ponto a verificar	Descrição
Monitorização	Estado da lavagem	Pode verificar o atual estado e as respetivas opções, bem como o tempo de ciclo restante.
	Smart Control	É apresentado o estado Smart Control da máquina de lavar roupa.
	Verificação automática	Utilize esta opção para verificar se a máquina de lavar roupa está a funcionar normalmente.
	Monitorização de energia	Utilize esta opção para monitorizar o estado de consumo de energia.
Controlo	Iniciar/Pausa/Cancelar	Selecione um ciclo, as opções necessárias e, em seguida, selecione Iniciar/Pausa/Cancelar para iniciar o funcionamento, interrompê-lo temporariamente ou para cancelar o ciclo actual.
	My Favorite (Favoritos)	Adicione ciclos e opções utilizados frequentemente a My Favorite (Favoritos) para utilização posterior.
Aviso	Ciclo concluído	Avisa-o que o ciclo actual foi concluído.
	Alarme AddWash (apenas nos modelos aplicáveis)	Avisa-o que foi adicionada uma nova carga.
	Roupa restante (apenas nos modelos aplicáveis)	Avisa-o sobre roupa restante no tambor depois de um ciclo ser concluído.

Categoria	Ponto a verificar	Descrição
Q-Rator	Receita para roupa*	Pode escolher o tipo de tecido, a cor e o nível de sujidade para obter as opções recomendadas e os ciclos de lavagem que pode iniciar de imediato.
	Planeador de roupa*	Pode definir a hora de fim do ciclo de lavagem. Depois de regular a hora pretendida, é apresentado um ciclo recomendado que termina à hora programada, e pode iniciar ou reservar o ciclo recomendado.
	Assistente HomeCare*	Fornece um relatório periódico com uma análise do estado de funcionamento da máquina numa frequência definida pelo utilizador (todas as semanas/meses). Pode utilizar este relatório periódico para verificar o padrão de utilização, requisitos de manutenção e o consumo de energia** relativo ao período definido.
	* Requer o "SmartThings", disponível em Android e iOS. É necessário efetuar registo. ** Apenas resultados indicativos.	

Funcionamento

Anúncio sobre código de licença

O software incluído neste produto contém software de código fonte. Para obter o código fonte correspondente completo durante três anos após a última expedição deste produto envie um e-mail para <mailto:oss.request@samsung.com>.

Pode também obter o código fonte correspondente completo num suporte físico, por exemplo, num CD-ROM. É necessário efetuar o pagamento de uma taxa mínima.

O seguinte URL http://opensource.samsung.com/opensource/SMART_AT_051/seq/0 é direcionado para a página de transferência do código fonte disponibilizado e para informações de licença de código fonte, conforme relacionado com este produto. Esta oferta é válida para todas as pessoas que tenham recebido estas informações.



NOTA

Pelo presente documento, a Samsung Electronics, declara que o equipamento de rádio está em conformidade com a Diretiva 2014/53/UE. O texto da declaração de conformidade da UE está disponível na íntegra no seguinte endereço Internet: A declaração de conformidade oficial está disponível em <http://www.samsung.com>, vá para Assistência técnica > Procurar assistência técnica e introduza o nome do modelo.

Potência máxima do transmissor Wi-Fi: 20 dBm a 2.412 GHz - 2.472 GHz

Manutenção

Mantenha a máquina de lavar roupa limpa para evitar que o desempenho diminua e preservar o respectivo período de vida útil.

Ciclo limpar tambor+

Execute regularmente este ciclo para limpar o tambor removendo as bactérias aí instaladas. Este ciclo aquece a água entre 60 °C e 70 °C, e também remove a sujidade acumulada do vedante de borracha da porta.

1. Carregue em **Ligar/Desligar** para ligar a máquina de lavar roupa.
2. Rode o **Selector de ciclos** para seleccionar **LIMPAR TAMBOR+**.
3. Carregue continuamente em **Iniciar/Pausa** para iniciar o ciclo.

ATENÇÃO

Não utilize produtos de limpeza para limpar o tambor. Os resíduos de produtos químicos no tambor podem danificar a roupa ou o tambor da máquina de lavar roupa.

Lembrete do programa LIMPAR TAMBOR+

- O lembrete do programa **LIMPAR TAMBOR** aparece no ecrã principal a cada 40 lavagens. É aconselhável executar regularmente o programa **LIMPAR TAMBOR+**.
- Quando vir este lembrete pela primeira vez, pode ignorá-lo durante seis lavagens consecutivas. A partir da 7.^a lavagem, o lembrete deixa de aparecer. No entanto, volta a aparecer na segunda 40.^a lavagem.

Manutenção

Smart Check

Para activar esta função, tem de transferir primeiro a aplicação Samsung Smart Washer na Play Store ou na App Store e instalá-la num dispositivo móvel com uma função de câmara.

A função Smart Check foi otimizada para dispositivos das séries Galaxy e iPhone (apenas nos modelos aplicáveis).

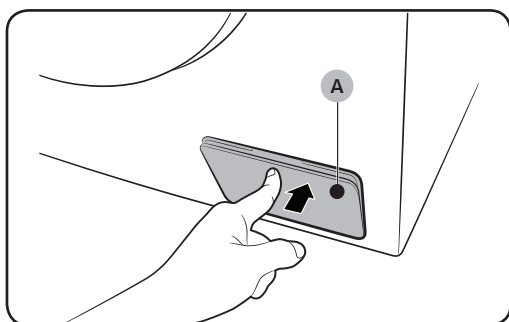
1. Quando a máquina de lavar roupa deteta um problema de verificação, é apresentado um código de informação no visor. Para aceder ao modo Verificação inteligente, carregue continuamente nos botões **Enxaguamento** e **Centrifugação** em simultâneo durante 3 segundos.
2. A máquina de lavar roupa inicia o procedimento de auto-diagnóstico e, se for detectado um problema, apresenta um código informativo.
3. Execute a aplicação Samsung Smart Washer no seu dispositivo móvel e toque em Smart Check.
4. Coloque o dispositivo móvel perto do visor da máquina de lavar roupa de forma a que esta e a câmara do smartphone fiquem frente a frente. A seguir, o código informativo é reconhecido automaticamente pela aplicação.
5. Quando o código informativo é reconhecido corretamente, a aplicação fornece informações detalhadas sobre o problema com soluções aplicáveis.

NOTA

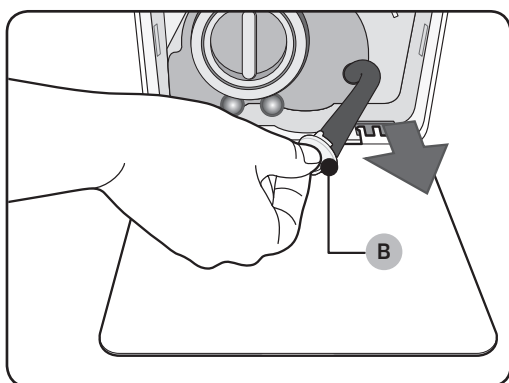
- O nome da função, Smart Check, pode variar consoante o idioma.
- Se a máquina de lavar roupa reflectir luz no visor, a aplicação poderá não reconhecer o código informativo.
- Se a aplicação não reconhecer sucessivamente o código Smart Check, introduza o código informativo manualmente no ecrã da aplicação.

Escoamento de emergência

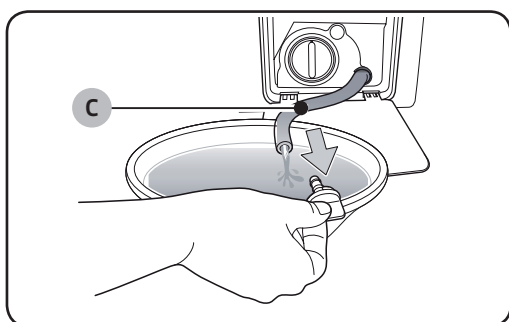
Em caso de falha de energia, escoe a água do interior do tambor antes de retirar a roupa.



1. Desligue a máquina de lavar roupa e retire a ficha da tomada eléctrica.
2. Carregue ligeiramente na parte superior da **tampa do filtro (A)** para abrir.



3. Coloque um recipiente espaçoso vazio à volta da tampa e estique o tubo de escoamento de emergência até ao recipiente enquanto segura na **tampa do tubo (B)**.



4. Abra a tampa do tubo e deixe a água que se encontra dentro do **tubo de escoamento de emergência (C)** correr para dentro do recipiente.
5. Quando terminar, feche a tampa do tubo e volte a introduzir o tubo. Depois, feche a tampa do filtro.

NOTA

Utilize um recipiente espaçoso porque a quantidade de água no tambor pode ser mais do que o esperado.

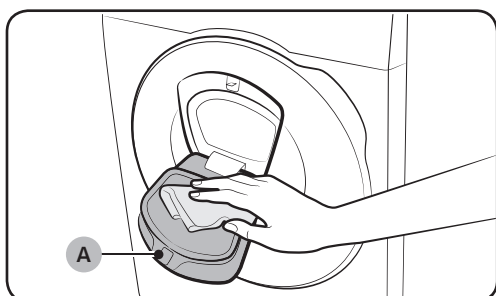
Manutenção

Limpeza

Superfície da máquina de lavar roupa

Utilize um pano macio com um detergente doméstico não abrasivo. Não pulverize água sobre a máquina de lavar roupa.

Add Door



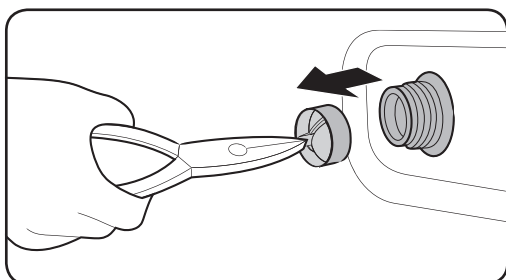
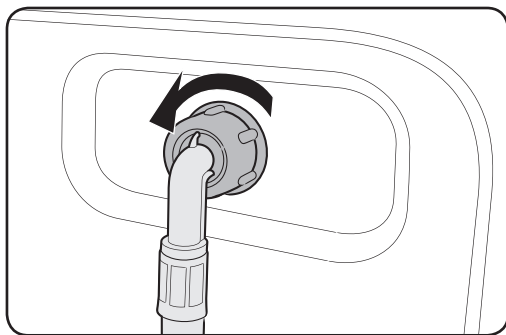
1. Abra a porta Add Door.
2. Utilize um pano húmido para limpar a porta Add Door.
 - Não utilize produtos de limpeza. Poderão provocar descoloração.
 - Tenha cuidado ao limpar a parte posterior de borracha e o **mecanismo de bloqueio (A)**.
 - Limpe regularmente o pó na área da porta.
3. Limpe e feche a porta Add Door até ouvir um clique.

⚠ ATENÇÃO

- Não force a porta Add Door. Poderá partir-se.
- Não deixe a porta Add Door aberta com a máquina em funcionamento.
- Nunca coloque objectos pesados sobre a porta Add Door.
- Para evitar ferimentos, não toque na porta Add Door quando o tambor estiver em rotação.
- Não abra a porta Add Door com a máquina em funcionamento. Pode causar ferimentos.
- Não manipule o painel de funções enquanto a porta Add Door estiver aberta. Pode causar ferimentos ou falha do sistema.
- Não introduza outros objectos além de roupa.
- Não introduza peças volumosas no tambor através da porta Add Door.
- Ao limpar, não retire a parte posterior de borracha da porta Add Door. Pode causar danos.

Filtro de rede

Limpe o filtro de rede da mangueira de água uma ou duas vezes por ano.



1. Desligue a máquina de lavar roupa e retire o cabo de alimentação da tomada.
2. Feche a torneira.
3. Desaperte e desligue a mangueira de água da parte de trás da máquina de lavar roupa. Cubra a mangueira com um pano para evitar que saia água.
4. Utilize um alicate para puxar o filtro de rede para fora da válvula de admissão.
5. Mergulhe bem o filtro de rede em água para que o conector roscado também fique submerso.
6. Seque o filtro de rede completamente à sombra.
7. Introduza novamente o filtro de rede na válvula de admissão e volte a ligar a mangueira de água à válvula de admissão.
8. Abra a torneira.

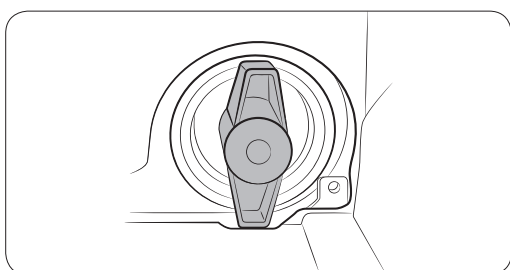
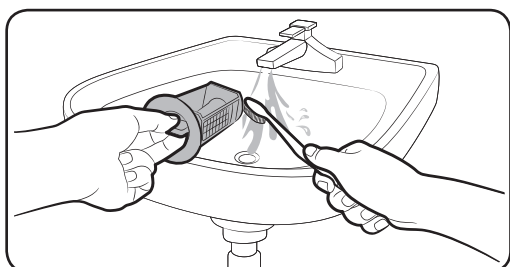
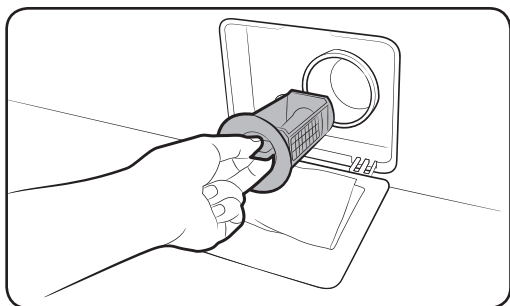
NOTA

Se o filtro de rede estiver entupido, aparece o código informativo “4C” no ecrã.

Manutenção

Filtro da bomba

É aconselhável limpar o filtro da bomba cinco ou seis vezes por ano para evitar que entupa. Um filtro da bomba entupido pode reduzir o efeito das bolhas.



1. Desligue a máquina de lavar roupa e retire o cabo de alimentação da tomada.
2. Escoe a água restante dentro do tambor. Consulte a secção “Escoamento de emergência”.
3. Carregue ligeiramente na parte superior da **tampa do filtro** para abrir.
4. Rode o manípulo do filtro da bomba para a esquerda e escoe a água restante.
5. Limpe o filtro da bomba com uma escova macia. Certifique-se de que o propulsor da bomba de escoamento, que se encontra dentro do filtro, não está entupido.
6. Volte a introduzir o filtro da bomba e rode o manípulo do filtro para a direita.

NOTA

- Alguns filtros de bomba incluem um manípulo de segurança concebido para prevenir acidentes com crianças. Para abrir o manípulo de segurança do filtro da bomba, carregue e rode para a esquerda. O mecanismo de mola do manípulo de segurança ajuda a abrir o filtro.
- Para fechar o manípulo de segurança do filtro da bomba, rode-o para a direita. A mola produz um ruído, o que é normal.

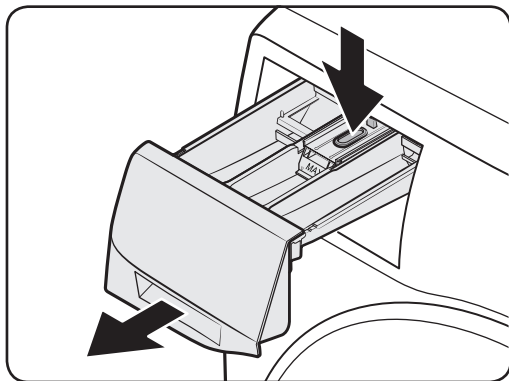
NOTA

Se o filtro da bomba estiver entupido, aparece o código informativo “5C” no ecrã.

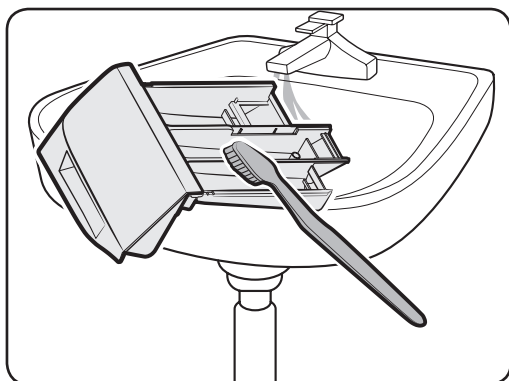
ATENÇÃO

- Depois de limpar o filtro, certifique-se de que o manípulo do mesmo está correctamente fechado. Caso contrário, pode provocar uma fuga.
- Depois de limpar o filtro, certifique-se de que o mesmo está correctamente introduzido. Caso contrário, pode provocar uma falha de funcionamento ou uma fuga.

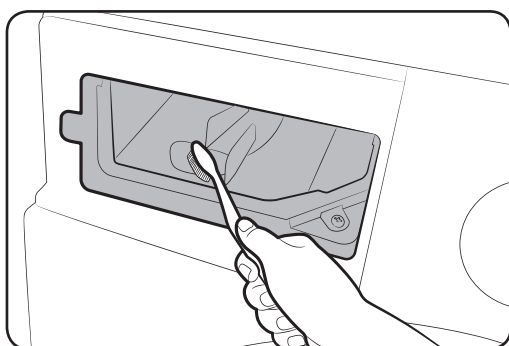
Gaveta para detergente



1. Faça pressão na **patilha de libertação** no interior da gaveta e abra a gaveta, fazendo-a deslizar.



2. Limpe os componentes da gaveta em água corrente com uma escova macia.



3. Limpe a área de encaixe da gaveta com uma escova macia.
4. Volte a introduzir a patilha de libertação e a guia de detergente líquido na gaveta.
5. Faça deslizar a gaveta para dentro para fechá-la.

NOTA

Para retirar os vestígios de detergente, execute o ciclo **ENXAGUAMENTO + CENTRIFUGAÇÃO** com o tambor vazio.

Manutenção

Recuperação da congelação

A máquina de lavar roupa pode congelar quando a temperatura descer abaixo dos 0 °C.

1. Desligue a máquina de lavar roupa e retire o cabo de alimentação da tomada.
2. Deite água quente sobre a torneira para soltar a mangueira de água.
3. Desligue a mangueira de água e mergulhe-a em água quente.
4. Deite água quente dentro do tambor e deixe-a no seu interior durante cerca de 10 minutos.
5. Volte a ligar a mangueira de água à torneira.

NOTA

Se ainda assim a máquina de lavar roupa não funcionar normalmente, repita os passos acima até funcionar normalmente.

Cuidados a ter em caso de período prolongado de não utilização


A máquina de lavar roupa não deve ficar por muito tempo sem ser utilizada. Se for o caso, escoe a máquina de lavar roupa e desligue o cabo de alimentação.

1. Rode o **Selector de ciclos** para seleccionar **ENXAGUAMENTO + CENTRIFUGAÇÃO**.
2. Esvazie o tampo e carregue continuamente em **Iniciar/Pausa**.
3. Quando o ciclo estiver concluído, feche a torneira e desligue a mangueira de água.
4. Desligue a máquina de lavar roupa e retire o cabo de alimentação da tomada.
5. Abra a porta para deixar o ar circular pelo tambor.

Resolução de problemas

Pontos a verificar

Se detectar um problema na máquina de lavar roupa, primeiro consulte a tabela abaixo e experimente as sugestões.


Problema	Acção
Não arranca.	<ul style="list-style-type: none">• Certifique-se de que a máquina de lavar roupa está ligada à corrente eléctrica.• Certifique-se de que a porta está correctamente fechada.• Certifique-se de que as torneiras de água estão abertas.• Certifique-se de que carrega ou toca em Iniciar/ Pausa para iniciar a máquina de lavar roupa.• Certifique-se de que a função Segurança para crianças  não está activada.• Antes de a máquina de lavar roupa começar a encher, emitirá diversos estalidos para verificar o bloqueio da porta e fará um escoamento rápido.• Verifique o fusível ou reponha o disjuntor.
O fornecimento de água é insuficiente ou inexistente.	<ul style="list-style-type: none">• Abra totalmente a torneira.• Certifique-se de que a porta está correctamente fechada.• Certifique-se de que a mangueira de abastecimento de água não está congelada.• Certifique-se de que a mangueira de abastecimento de água não tem nós nem está entupida.• Certifique-se de que existe pressão de água suficiente.
Após um ciclo, o detergente permanece na gaveta para detergente.	<ul style="list-style-type: none">• Certifique-se de que a máquina de lavar roupa está a funcionar com uma pressão de água suficiente.• Certifique-se de que o detergente é adicionado no centro da gaveta para detergente.• Certifique-se de que a tampa de escoamento está introduzida correctamente.• Se utilizar um detergente em pó, certifique-se de que o selector de detergente está na posição superior.• Retire a tampa de escoamento e limpe a gaveta para detergente.
Vibrações excessivas ou emite ruídos.	<ul style="list-style-type: none">• Certifique-se de que a máquina de lavar roupa está instalada numa superfície plana e sólida, que não seja escorregadia. Se o pavimento não for plano, utilize os pés de nivelção para ajustar a altura da máquina de lavar roupa.• Certifique-se de que os pernos de transporte foram retirados.• Certifique-se de que a máquina de lavar roupa não está em contacto com outros objectos.• Certifique-se de que a carga de roupa dentro da máquina está equilibrada.• O motor pode causar ruídos durante o funcionamento normal.• Macacões ou roupa com decorações em metal podem causar ruídos durante a lavagem. Isto é normal.• Objectos metálicos, como moedas, podem causar ruídos. Após a lavagem, remova estes objectos do tambor ou da caixa do filtro.

Resolução de problemas

Problema	Acção
Não faz o escoamento e/ou a centrifugação.	<ul style="list-style-type: none">• Certifique-se de que a mangueira de escoamento está totalmente esticada até ao sistema de escoamento. Em caso de obstrução no escoamento, contacte a assistência técnica.• Certifique-se de que o filtro de resíduos não está entupido.• Feche a porta e carregue ou toque em Iniciar/Pausa. Para sua segurança, a máquina de lavar roupa não irá rodar ou centrifugar se a porta não estiver fechada.• Certifique-se de que a mangueira de escoamento não está congelada nem entupida.• Certifique-se de que a mangueira de escoamento está ligada a um sistema de escoamento que não esteja entupido.• Se a alimentação eléctrica não for suficiente, a máquina de lavar roupa poderá não escoar ou centrifugar temporariamente. Logo que a alimentação eléctrica seja restabelecida, a máquina irá funcionar normalmente.
A porta não abre.	<ul style="list-style-type: none">• Carregue ou toque em Iniciar/Pausa para parar a máquina de lavar roupa.• Poderá demorar algum tempo para desbloquear o mecanismo de bloqueio da porta.• A porta só abre 3 minutos depois de a máquina de lavar roupa parar ou ser desligada.• Certifique-se de que a água do tambor foi totalmente escoada.• A porta poderá não abrir se houver água no tambor. Proceda ao escoamento do tambor e abra a porta manualmente.• Certifique-se de que a luz de bloqueio da porta está apagada. A luz de bloqueio da porta apaga-se quando a água da máquina tiver sido escoada.
Espuma em excesso.	<ul style="list-style-type: none">• Utilize os tipos de detergente recomendados conforme adequado.• Utilize um detergente de alta eficácia para evitar o excesso de espuma.• Reduza a quantidade do detergente em água macia, cargas pequenas ou cargas ligeiramente sujas.• Não é recomendada a utilização de detergente que não seja de alta eficácia.
Não consigo adicionar mais detergente.	<ul style="list-style-type: none">• Certifique-se de que a quantidade restante de detergente e amaciador não está acima do limite.

Problema	Acção
Pára.	<ul style="list-style-type: none"> Ligue o cabo de alimentação a uma tomada eléctrica com corrente. Verifique o fusível ou reponha o disjuntor. Feche a porta e carregue no botão Iniciar/ Pausa para iniciar a máquina de lavar roupa. <p>Para sua segurança, a máquina de lavar roupa não irá rodar ou centrifugar se a porta não estiver fechada.</p> <ul style="list-style-type: none"> Antes de a máquina de lavar roupa começar a encher, emitirá diversos estalidos para verificar o bloqueio da porta e fará um escoamento rápido. Poderá ocorrer uma pausa ou período de enxaguamento no ciclo. Aguarde algum tempo para que a máquina de lavar roupa recomece. Certifique-se de que o filtro de rede da mangueira de abastecimento de água nas torneiras não está entupido. Limpe o filtro de rede periodicamente. Se a alimentação eléctrica não for suficiente, a máquina de lavar roupa poderá não escoar ou centrifugar temporariamente. Logo que a alimentação eléctrica seja restabelecida, a máquina irá funcionar normalmente.
Enche com água à temperatura incorrecta.	<ul style="list-style-type: none"> Abra totalmente ambas as torneiras. Certifique-se de que a selecção de temperatura está correcta. Certifique-se de que as mangueiras estão ligadas às torneiras correctas. Abra a água e deixe-a correr pelo respectivo tubo. Certifique-se de que o dispositivo de aquecimento da água está programado para abastecer água quente a uma temperatura mínima de 49 °C na torneira. Além disso, verifique a capacidade do dispositivo de aquecimento da água e a taxa de recuperação. Desligue as mangueiras e limpe o filtro de rede. O filtro de rede pode estar entupido. Durante o enchimento da máquina de lavar roupa, a temperatura da água pode ser alterada, porque a funcionalidade de controlo automático da temperatura verifica a temperatura da entrada de água. Isto é normal. Durante o enchimento da máquina de lavar roupa, pode verificar que está a entrar apenas água quente e/ou apenas água fria no compartimento quando selecciona temperaturas frias ou quentes. <p>Este é o funcionamento normal da funcionalidade de controlo automático da temperatura, uma vez que a máquina de lavar roupa determina a temperatura da água.</p>
A carga de roupa está molhada no fim do ciclo.	<ul style="list-style-type: none"> Utilize a velocidade de centrifugação Alta ou Muito alta. Utilize um detergente de alta eficácia para reduzir o excesso de espuma. A carga de roupa é demasiado pequena. Cargas pequenas (uma ou duas peças) podem ficar desequilibradas e não centrifugar completamente. Certifique-se de que a mangueira de escoamento não está dobrada nem entupida.


Resolução de problemas

Problema	Acção
Ocorrem fugas de água.	<ul style="list-style-type: none">• Certifique-se de que a porta está correctamente fechada.• Certifique-se de que todas as mangueiras estão bem ligadas.• Certifique-se de que a extremidade da mangueira de escoamento está correctamente introduzida e fixa no sistema de escoamento.• Evite a sobrecarga.• Utilize um detergente de alta eficácia para evitar o excesso de espuma.
Exala odores.	<ul style="list-style-type: none">• A acumulação de espuma excessiva nas concavidades pode causar cheiros desagradáveis.• Execute os ciclos de limpeza para desinfectar periodicamente.• Limpe o vedante da porta (diafragma).• Seque o interior da máquina de lavar roupa depois de terminar um ciclo.
Sem bolhas visíveis (apenas nos modelos Bubbleshot).	<ul style="list-style-type: none">• A sobrecarga pode ocultar bolhas.• Roupa muito suja pode não gerar bolhas.
Posso abrir a porta Add Door a qualquer momento?	<ul style="list-style-type: none">• A porta Add Door pode abrir-se apenas quando o indicador  é apresentado. Contudo, não abre nos seguintes casos:<ul style="list-style-type: none">- Quando o processo de fervura ou secagem está a decorrer e a temperatura interna se torna elevada.- Se definir a Segurança para crianças por motivos de segurança.- Quando o ciclo de secagem do tambor ou lavagem do tambor está a decorrer, o que não envolve roupa adicional.


Se o problema persistir, contacte um centro local de assistência técnica da Samsung.


Códigos de informação

Se a máquina de lavar roupa não funcionar correctamente, pode aparecer um código informativo no ecrã. Consulte a tabela abaixo e experimente as sugestões.

Código	Acção
4C	<p>A água não está a ser fornecida.</p> <ul style="list-style-type: none">• Certifique-se de que as torneiras de água estão abertas.• Certifique-se de que as mangueiras de água não estão entupidas.• Certifique-se de que as torneiras de água não estão congeladas.• Certifique-se de que a máquina de lavar roupa tem pressão de água suficiente.• Certifique-se de que as torneiras da água fria e da água quente estão ligadas correctamente.• Limpe o filtro de rede porque pode estar entupido. <p> NOTA Quando a máquina de lavagem mostra o código “4C”, a máquina de lavagem efectua a drenagem durante 3 minutos. Durante este período, o botão Ligar/Desligar não funciona.</p>
4C2	<ul style="list-style-type: none">• Certifique-se de que a mangueira de abastecimento de água fria está bem ligada à torneira da água fria. Se estiver ligada à torneira da água quente, a roupa poderá ficar deformada em alguns ciclos.
5C	<p>O escoamento da água não é efectuado.</p> <ul style="list-style-type: none">• Certifique-se de que a mangueira de escoamento não está congelada nem entupida.• Certifique-se de que a mangueira de escoamento está posicionada correctamente, consoante o tipo de ligação.• Limpe o filtro de resíduos porque pode estar entupido.• Certifique-se de que a mangueira de escoamento está totalmente esticada até ao sistema de escoamento.• Se o código informativo continuar a ser apresentado, contacte um centro de assistência ao cliente.
DC	<p>Está a utilizar a máquina de lavar roupa com a porta aberta.</p> <ul style="list-style-type: none">• Certifique-se de que a porta está correctamente fechada.• Certifique-se de que a roupa não ficou presa na porta.

Resolução de problemas

Código	Acção
DC1	<p>A Porta Principal não está a funcionar (abrir/fechar) correctamente.</p> <ul style="list-style-type: none">• Desligue a máquina e reinicie o ciclo.• Se o código informativo continuar a ser apresentado, contacte um centro de assistência ao cliente.
DC3	<p>A porta Add Door não está a funcionar (abrir/fechar) correctamente.</p> <ul style="list-style-type: none">• Desligue a máquina e reinicie o ciclo.• Se o código informativo continuar a ser apresentado, contacte um centro de assistência ao cliente.
OC	<p>A água transbordou.</p> <ul style="list-style-type: none">• Reinicie após a centrifugação.• Se o código informativo continuar a ser apresentado no visor, contacte um centro local de assistência técnica da Samsung.
LC, LC1	<p>Verifique a mangueira de escoamento.</p> <ul style="list-style-type: none">• Certifique-se de que a extremidade da mangueira de escoamento está colocada no chão.• Certifique-se de que a mangueira de escoamento não está entupida.• Se o código informativo continuar a ser apresentado, contacte um centro de assistência ao cliente. <p> NOTA Quando a máquina de lavagem mostra o código "LC,LC1", a máquina de lavagem efectua a drenagem durante 3 minutos. Durante este período, o botão Ligar/Desligar não funciona.</p>
UB	<p>A centrifugação não funciona.</p> <ul style="list-style-type: none">• Certifique-se de que a roupa está uniformemente distribuída.• Certifique-se de que a máquina de lavar roupa está colocada numa superfície plana e estável.• Redistribua a carga de roupa. Se precisar de lavar apenas uma peça de roupa, como um roupão ou um par de calças de ganga, a rotação final pode não ser suficiente e será apresentada uma mensagem de verificação "UB" no visor.
3C	<p>Verifique o funcionamento do motor.</p> <ul style="list-style-type: none">• Tente reiniciar o ciclo.• Se o código informativo continuar a ser apresentado, contacte um centro de assistência ao cliente.

Código	Acção
3CP	<p>Verifique o funcionamento do motor de impulsos.</p> <ul style="list-style-type: none"> • Tente reiniciar o ciclo. • Se o código informativo continuar a ser apresentado, contacte um centro de assistência ao cliente.
UC	<p>O controlo electrónico tem de ser verificado (erro de sobretensão).</p> <ul style="list-style-type: none"> • Verifique o PCB e o conjunto de fios. • Verifique se a alimentação de energia está correcta. • Se o código informativo continuar a ser apresentado, contacte um centro de assistência ao cliente.
	<p>Foi detectada baixa tensão</p> <ul style="list-style-type: none"> • Verifique se o cabo de alimentação está ligado à corrente. • Se o código informativo continuar a ser apresentado, contacte um centro de assistência ao cliente.
HC	<p>Verificação de aquecimento de alta temperatura</p> <ul style="list-style-type: none"> • Se o código informativo continuar a ser apresentado, contacte um centro de assistência ao cliente.
1C	<p>O sensor de nível da água não está a funcionar correctamente.</p> <ul style="list-style-type: none"> • Tente desligar e reiniciar o ciclo. • Verifique o conjunto de fios do sensor de nível de água. • Se o código informativo continuar a ser apresentado, contacte um centro de assistência ao cliente. <p> NOTA Quando a máquina de lavagem mostra o código “1C”, a máquina de lavagem efectua a drenagem durante 3 minutos. Durante este período, o botão Ligar/Desligar não funciona.</p>
8C	<p>O sensor MEMS não está a funcionar correctamente.</p> <ul style="list-style-type: none"> • Desligue a máquina e reinicie o ciclo. • Se o código informativo continuar a ser apresentado, contacte um centro de assistência ao cliente.
AC	<p>Verifique as comunicações entre as placas principal e secundária.</p> <ul style="list-style-type: none"> • Tente desligar e reiniciar o ciclo. • Se o código informativo continuar a ser apresentado, contacte um centro de assistência ao cliente.

Resolução de problemas

Código	Acção
AC6	<p>Verifique as comunicações entre a placa principal e do inverter.</p> <ul style="list-style-type: none">• Dependendo do estado, a máquina de lavar roupa pode automaticamente voltar ao funcionamento normal.• Desligue a máquina e reinicie o ciclo.• Se o código informativo continuar a ser apresentado, contacte um centro de assistência ao cliente.
DDC	<p>Esta mensagem é apresentada quando abre a porta Add Door sem carregar em Iniciar/ Pausa. Se tal acontecer, execute um dos seguintes procedimentos:</p> <ul style="list-style-type: none">• Carregue em Add Door para fechar a porta corretamente. Em seguida, carregue continuamente em Iniciar/Pausa e tente de novo.• Para adicionar roupa, abra Add Door e depois coloque a roupa. Feche Add Door corretamente. Em seguida, carregue continuamente em Iniciar/Pausa para retomar a operação.

Se qualquer código informativo continuar a aparecer no ecrã, contacte um centro local de assistência técnica da Samsung.

Características técnicas

Tabela de cuidados a ter com os tecidos

Os símbolos seguintes dão instruções sobre cuidados a ter com os tecidos. As instruções de lavagem incluem quatro símbolos por esta ordem: lavagem, uso de lixívia, secagem e engomagem (e limpeza a seco, se necessário). A utilização dos símbolos garante a consistência entre os fabricantes de roupa nacionais e internacionais. Siga as instruções de lavagem para maximizar o uso da roupa e diminuir os problemas com a lavagem.

	Material resistente		Não engomar
	Tecidos delicados		Pode ser limpa a seco com qualquer solvente
	A peça pode ser lavada a 95 °C		Limpeza a seco
	A peça pode ser lavada a 60 °C		Limpar a seco apenas com percloro, combustível para isqueiro, álcool puro ou R113
	A peça pode ser lavada a 40 °C		Limpar a seco apenas com combustível para aviação, álcool puro ou R113
	A peça pode ser lavada a 30 °C		Não limpar a seco
	Apenas lavagem à mão		Secar esticado na horizontal
	Apenas limpeza a seco		Pode ser pendurado a secar
	Pode ser passado por lixívia em água fria		Secar em estendal
	Não usar lixívia		Máquina de secar, aquecimento normal
	Pode ser engomado a 200 °C máx.		Máquina de secar, aquecimento reduzido
	Pode ser engomado a 150 °C máx.		Não secar na máquina de secar
	Pode ser engomado a 100 °C máx.		

Características técnicas

Proteger o ambiente

- Este electrodoméstico foi fabricado a partir de materiais reciclados. Se decidir eliminar este electrodoméstico, tenha em conta os regulamentos locais de eliminação de resíduos. Corte o cabo de alimentação para que o electrodoméstico não possa ser ligado a uma fonte de alimentação. Retire a porta para que animais e crianças pequenas não possam ficar presos dentro do electrodoméstico.
- Não exceda as quantidades de detergente recomendadas nas instruções de utilização do fabricante do detergente.
- Utilize produtos para remoção de nódoas e lixívia antes do ciclo de lavagem, apenas quando for estritamente necessário.
- Poupe água e electricidade, lavando apenas cargas máximas (a quantidade exacta depende do programa utilizado).

Ficha de características técnicas

“ * “ O(s) asterisco(s) representa(m) as variantes do modelo e estas podem ser diversas (0-9) ou (A-Z).

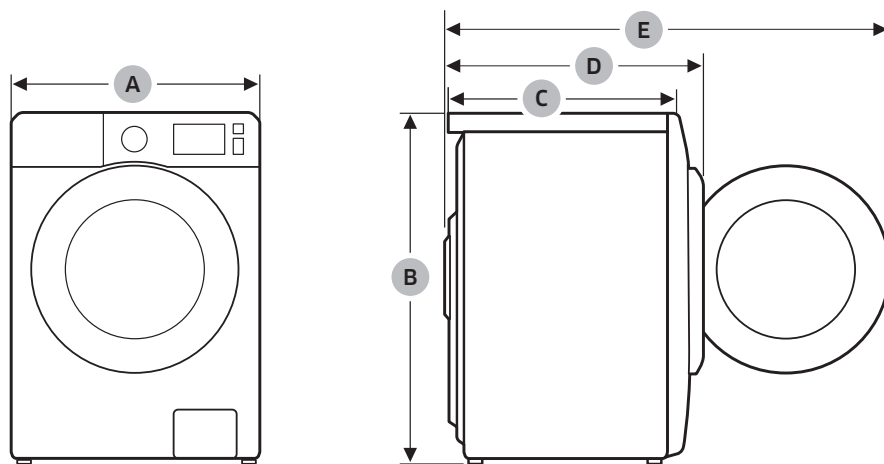
Tipo			Máquina de lavar roupa com carga frontal
Nome do modelo			WW90M64****
Dimensões			L600mm X P600mm X A850mm
Pressão da água			50-800 kPa
Peso líquido			77,0 kg
Capacidade de lavagem e centrifugação			9,0 kg
Consumo de energia	Lavagem e aquecimento	220 V	2000 W
		240 V	2400 W
Rotações de centrifugação			1400 rpm

Tipo			Máquina de lavar roupa com carga frontal
Nome do modelo			WW80M64****
Dimensões			L600mm X P600mm X A850mm
Pressão da água			50-800 kPa
Peso líquido			77,0 kg
Capacidade de lavagem e centrifugação			8,0 kg
Consumo de energia	Lavagem e aquecimento	220 V	2000 W
		240 V	2400 W
Rotações de centrifugação			1400 rpm

NOTA

O design e as características técnicas estão sujeitos a alterações sem aviso por motivos de melhoria da qualidade.

Características técnicas



A	600 mm
B	850 mm
C	600 mm
D	680 mm
E	1115 mm

NOTA

O design e as características técnicas estão sujeitos a alterações sem aviso por motivos de melhoria da qualidade.

De acordo com o Regulamento (UE) n.º 1061/2010

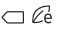

* * O(s) asterisco(s) representa(m) as variantes do modelo e estas podem ser diversas (0-9) ou (A-Z).

Samsung				
Nome do modelo		WW90M64****	WW80M64****	
Capacidade	kg	9,0	8,0	
Eficiência energética		A+++	A+++	
Consumo energético anual (Com base em 220 ciclos de lavagem padrão no programa de algodão a 60 °C e 40 °C normal com carga máxima e parcial, bem como no consumo dos modos desligado e ligado. O consumo real de energia dependerá do modo de utilização do electrodoméstico.)		kWh/ano	130	116
Consumo energético				
Programa de algodão a 60 °C normal com carga máxima	kWh	0,59	0,51	
Programa de algodão a 60 °C normal com carga parcial	kWh	0,57	0,51	
Programa de algodão a 40 °C normal com carga parcial	kWh	0,55	0,51	
Consumo ponderado de energia do modo desligado.	W	0,48	0,48	
Consumo ponderado de energia do modo ligado.	W	5,00	5,00	
Consumo anual de água (Com base em 220 ciclos de lavagem padrão no programa de algodão a 60 °C e 40 °C normal com carga máxima e parcial. O consumo real de água dependerá do modo de utilização do electrodoméstico.)	l/ano	9400	8100	
Classe de eficiência de centrifugação				
Classe de eficiência de centrifugação de secagem numa escala de G (menos eficiente) a A (mais eficiente)		A	A	
Velocidade máxima de centrifugação	rpm	1400	1400	
Humidade residual	%	44	44	
Os programas ALGODÃO 60 °C e ALGODÃO 40 °C correspondem ao "programa padrão algodão a 60 °C" e ao "programa padrão algodão a 40 °C". São adequados para limpar roupa de algodão com sujidade normal e são os mais eficientes (em termos de consumo de água e energia) para este tipo de roupa. Nestes programas, a temperatura real da água pode ser diferente da indicada. Execute o modo Calibration (Calibração) após a instalação (consulte a secção Executar a Calibração (recomendado) na página 27).				
Duração do programa normal				
Programa de algodão a 60 °C normal com carga máxima	min	211	211	
Programa de algodão a 60 °C normal com carga parcial	min	160	150	
Programa de algodão a 40 °C normal com carga parcial	min	140	135	
Duração do modo ligado (TI)	min	3	3	
Emissão de ruídos expressa em dB(A) re 1 pW e arredondada para o número inteiro mais próximo durante as fases de lavagem e centrifugação para o programa de algodão a 60 °C normal com carga máxima;				
Lavagem	dB (A) re 1 pW	49	49	
Centrifugação	dB (A) re 1 pW	73	73	
Posicionamento livre				

A duração do ciclo varia consoante as condições de abastecimento de água e a carga e o tipo de roupa.

Características técnicas

Informações sobre os principais programas de lavagem

Modelo	Programa	Temperatura (°C)	Capacidade (kg)	Tempo de ciclo (min)	Grau de humidade residual (%)	Consumo de água (L/ciclo)	Consumo energético (kWh/ciclo)
WW90M64****	ALGODÃO	20	4,5	79	56	60	0,23
	 ALGODÃO	40	4,5	140	44	40	0,55
		60	4,5	160	44	40	0,57
			9,0	211	44	46	0,59
	SINTÉTICOS	40	4,0	134	35	66	0,68
WW80M64****	ALGODÃO	20	4,0	79	56	53	0,22
	 ALGODÃO	40	4,0	135	44	33	0,51
		60	4,0	150	44	33	0,51
			8,0	211	44	40	0,51
	SINTÉTICOS	40	4,0	134	35	66	0,68

Os valores da tabela foram medidos de acordo com as condições especificadas na Norma IEC60456/ EN60456. Os valores reais dependerão do modo de utilização do electrodoméstico

Memo



SAMSUNG

PERGUNTAS OU COMENTÁRIOS?

PAÍS	TELEFONE	OU VISITE-NOS ONLINE EM
PORTUGAL	808 20 7267	www.samsung.com/pt/support



DC68-03863Y-01