



1. ⚠️ INFORMAÇÕES DE SEGURANÇA

Leia atentamente as instruções fornecidas antes de instalar e utilizar o aparelho. O fabricante não é responsável por lesões ou danos resultantes de instalação e utilização incorretas. Guarde sempre as instruções junto do aparelho para futura referência.

1.1 Segurança para crianças e pessoas vulneráveis

- Este aparelho pode ser utilizado por crianças de 8 anos ou mais e por pessoas com capacidades físicas, sensoriais ou mentais reduzidas ou com pouca experiência e conhecimento, desde que sejam supervisionadas e instruídas relativamente à utilização do aparelho de forma segura e compreendam os perigos envolvidos.
- Não permita que as crianças brinquem com o aparelho.
- A limpeza e a manutenção básica não devem ser efetuadas por crianças sem supervisão.
- Mantenha todos os materiais de embalagem fora do alcance das crianças.

1.2 Segurança geral

- Este aparelho destina-se exclusivamente a utilizações domésticas ou semelhantes, tais como:
 - Casas de campo; áreas de cozinha destinadas aos funcionários em lojas, escritórios e outros ambientes de trabalho
 - Para utilização por parte de hóspedes de hotéis, motéis, pousadas ou outros ambientes de tipo residencial
- Mantenha desobstruídas as aberturas de ventilação do aparelho ou da estrutura onde ele se encontra encastrado.
- Não utilize um dispositivo mecânico ou qualquer meio artificial para acelerar o processo de descongelação além daqueles recomendados pelo fabricante.
- Não danifique o circuito de refrigeração.



- Não utilize aparelhos elétricos dentro dos compartimentos de armazenamento de alimentos, a não ser que sejam do tipo recomendado pelo fabricante.
- Não utilize jatos de água ou vapor para limpar o aparelho.
- Limpe o aparelho com um pano macio e húmido. Utilize apenas detergentes neutros. Não utilize produtos abrasivos, esfregões, solventes ou objetos metálicos.
- Não coloque substâncias explosivas, como latas de aerossóis com um propulsor inflamável, no interior deste aparelho.
- Se o cabo de alimentação estiver danificado, deve ser substituído pelo fabricante, por um agente de assistência ou por uma pessoa igualmente qualificada, para evitar perigos.
- Se o aparelho estiver equipado com um dispositivo de fazer gelo ou um dispensador de água, encha-os apenas com água potável.
- Se o aparelho necessitar de uma ligação de água, ligue-o apenas a uma fonte de água potável.
- A pressão de entrada de água tem de estar entre um mínimo de 1 bar (0,1 MPa) e um máximo de 10 bar (1 MPa).

2. INSTRUÇÕES DE SEGURANÇA

2.1 Instalação



AVISO!

A instalação deste aparelho só deve ser efetuada por uma pessoa qualificada. Retire a embalagem toda.

- Não instale nem utilize o aparelho se estiver danificado.
- Cumpra as instruções de instalação fornecidas com o aparelho.
- Tenha sempre cuidado quando deslocar o aparelho porque o aparelho é pesado. Use sempre luvas de proteção.
- Certifique-se de que o ar pode circular em torno do aparelho.
- Aguarde pelo menos 4 horas antes de ligar o aparelho à fonte de alimentação. Isto permite que o óleo regresse ao compressor.
- Não instale o aparelho perto de radiadores, fogões, fornos ou placas.
- A parte traseira do aparelho deve ficar virada para uma parede.
- Não instale o aparelho em locais com luz solar direta.
- Não instale este aparelho em áreas demasiado húmidas nem demasiado frias, tais como anexos, garagens ou adegas.



- Quando deslocar o aparelho, eleve-o pela extremidade dianteira para evitar riscar o chão.

2.2 Ligação elétrica



AVISO!

Risco de incêndio e choque elétrico. O aparelho tem de ter uma ligação à terra.

- Certifique-se de que a informação sobre a ligação elétrica existente na placa de características está em conformidade com a alimentação elétrica. Se não estiver, contacte um electricista.
- Utilize sempre uma tomada devidamente instalada e à prova de choques elétricos.
- Não utilize adaptadores de tomadas duplas ou triplas, nem cabos de extensão.
- Certifique-se de que não danifica os componentes elétricos (por ex. a ficha e o cabo de alimentação elétrica, compressor).
- Contacte a assistência ou um electricista para substituir os componentes elétricos.
- O cabo de alimentação elétrica deve ficar abaixo do nível da ficha de alimentação.
Ligue a ficha à tomada de alimentação elétrica apenas no final da instalação. Certifique-se de que a ficha fica acessível após a instalação.
Não puxe o cabo de alimentação para desligar o aparelho. Puxe sempre a ficha.

2.3 Utilização



AVISO!

Risco de ferimentos, queimaduras, choque elétrico ou incêndio. Não altere as especificações deste aparelho.

- Não coloque dispositivos elétricos (por ex. máquinas de fazer gelados) no interior do aparelho, exceto se forem considerados aplicáveis pelo fabricante.
- Tenha cuidado para não provocar danos no circuito de refrigeração. Contém isobutano (R600a), um gás natural com um alto nível de compatibilidade ambiental. Este gás é inflamável.
- Se ocorrerem danos no circuito de refrigeração, certifique-se de que não existem chamas e fontes de ignição na divisão. Ventile bem a divisão.
- Não permita que itens quentes toquem nas peças de plástico do aparelho.
- Não coloque refrigerantes no compartimento de congelação. Isto irá criar pressão no recipiente da bebida.
- Não guarde gases e líquidos inflamáveis no aparelho.
- Não coloque produtos inflamáveis, nem objetos molhados com produtos inflamáveis, no interior, perto ou em cima do aparelho.
- Não toque no compressor nem no condensador. Eles estão quentes.
- Não remova nem toque em peças do compartimento de congelação com as mãos húmidas ou molhadas.
- Não volte a congelar alimentos que já foram descongelados.
- Cumpra as instruções de armazenamento das embalagens dos alimentos congelados.



2.4 Iluminação interior

- O tipo de lâmpada utilizado neste aparelho não é adequado para iluminação doméstica.

2.5 Manutenção e limpeza



AVISO!

Risco de ferimentos ou danos no aparelho.

Antes de qualquer ação de manutenção, desative o aparelho e desligue a ficha da tomada elétrica.

Este aparelho contém hidrocarbonetos na sua unidade de arrefecimento. A manutenção e o recarregamento só devem ser efetuados por uma pessoa qualificada.

Inspecione regularmente o escoamento do aparelho e limpe-o, se necessário. Se o orifício de escoamento estiver bloqueado, a água descongelada fica acumulada na parte inferior do aparelho.

2.6 Eliminação



AVISO!


Risco de ferimentos ou asfixia. Desligue o aparelho da corrente.

- Corte o cabo de alimentação elétrica e elimine-o.
- Retire a porta para evitar que crianças e animais de estimação possam ficar presos no interior do aparelho.
- O circuito de refrigeração e os materiais de isolamento deste aparelho não prejudicam a camada de ozono.
- A espuma de isolamento contém gás inflamável. Contacte a sua autoridade municipal para saber como eliminar o aparelho corretamente.
- Não provoque danos na parte da unidade de arrefecimento que está próxima do permutador de calor.

3. PREOCUPAÇÕES AMBIENTAIS

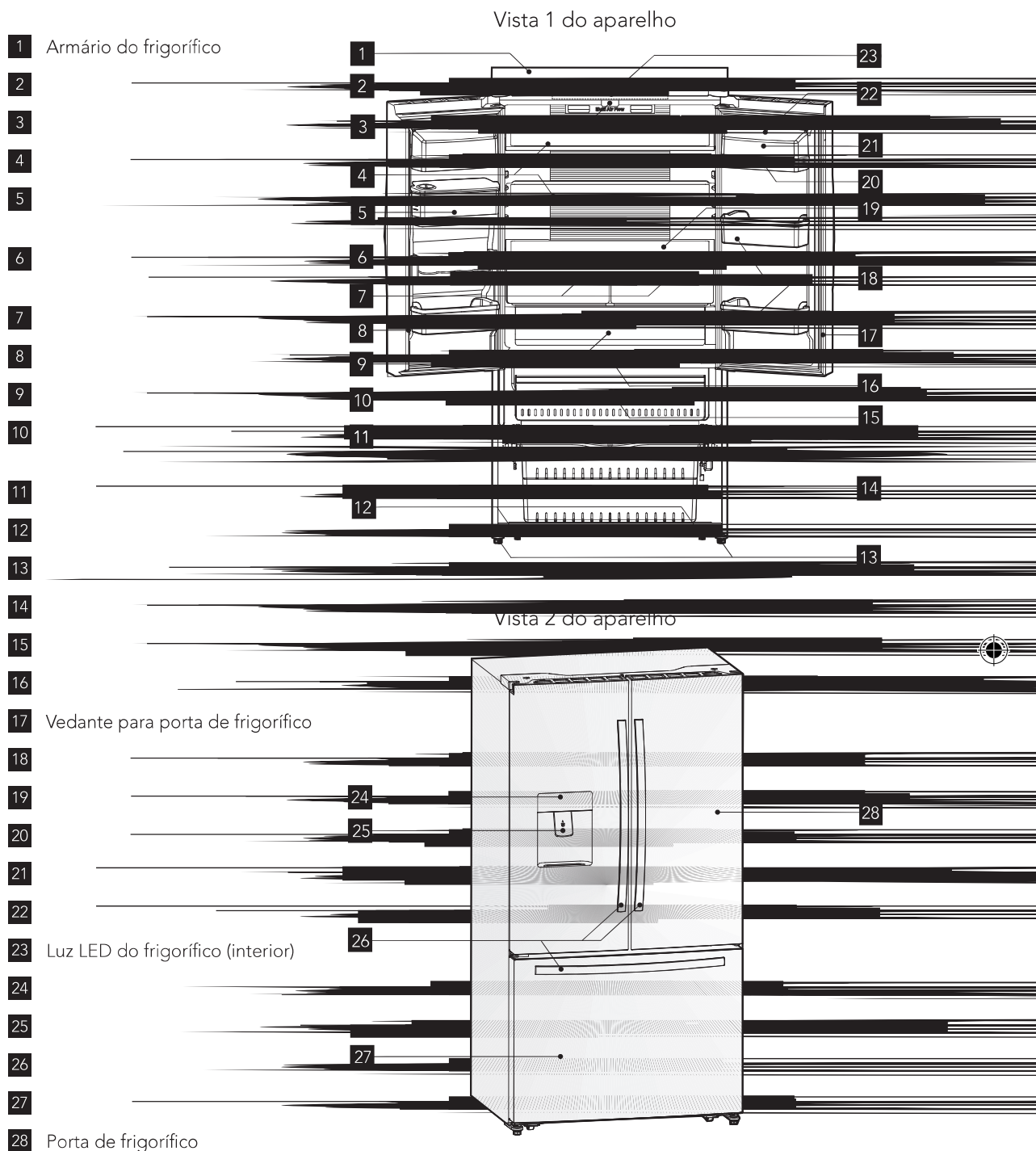
Recicle os materiais que apresentem o símbolo .

Coloque a embalagem nos contentores indicados para reciclagem. Ajude a proteger o ambiente e a saúde pública através da reciclagem de resíduos de aparelhos elétricos e eletrónicos. Não

elimine os aparelhos que tenham o símbolo  juntamente com os resíduos domésticos. Coloque o produto num ponto de recolha para reciclagem local ou contacte as suas autoridades municipais.



4. DESCRIÇÃO DO APARELHO



Nota: devido à melhoria contínua dos nossos produtos, o seu frigorífico pode divergir ligeiramente da ilustração apresentada, mas as respetivas funções e métodos de utilização permanecem iguais.

Nota: para obter a melhor eficiência energética deste produto, coloque todas as prateleiras, gavetas e cestos na posição original, tal como na ilustração acima.



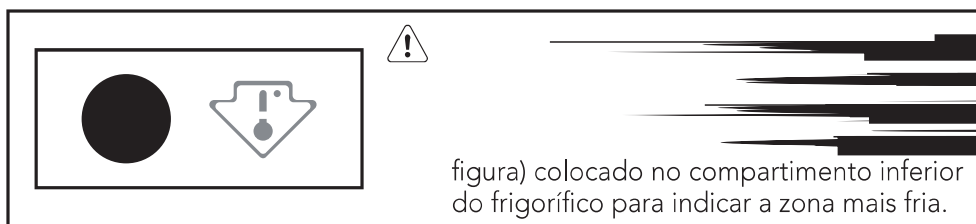


figura) colocado no compartimento inferior do frigorífico para indicar a zona mais fria.

5. INSTALAR O SEU NOVO APARELHO

Esta seção explica a instalação do novo aparelho antes de o utilizar pela primeira vez. Recomendamos que leia as sugestões que se seguem.



AVISO!

frigorífico deve ser colocado numa

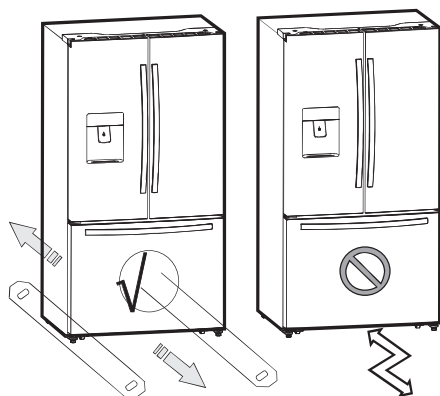
superfície deve ser robusta o suficiente para suportar um frigorífico cheio ou aproximadamente 120 kg (266 lbs). Quando deslocar o apa

Nivelamento do aparelho

Para um nivelamento adequado e para evitar vibração, este aparelho inclui pés ajustáveis na parte dianteira. Ajuste o nível seguindo as instruções abaixo:

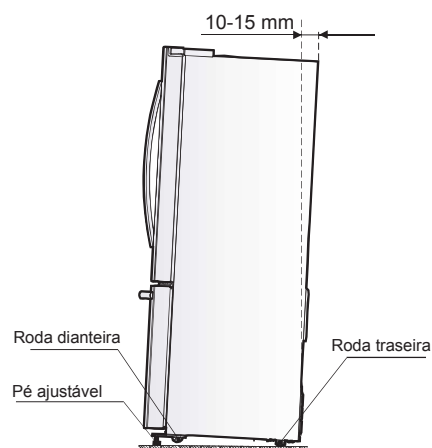
devido lugar.

3. Incline a parte superior para trás 10-15 mm rodando os pés mais 1~2 volta(s). Isto permite que as portas fechem de forma automática e correta.



| Classe | Símbolo | Intervalo de temperatura ambiente (°C) |
|--------------------|---------|--|
| Temperada alargada | SN | +10 até +32 |
| Temperada | N | +16 até +32 |
| Subtropical | ST | +16 até +38 |
| Tropical | T | +16 até +43 |

pés para que o aparelho possa rodar livremente. Volte a instalar o aparelho sempre que o mudar de lugar.



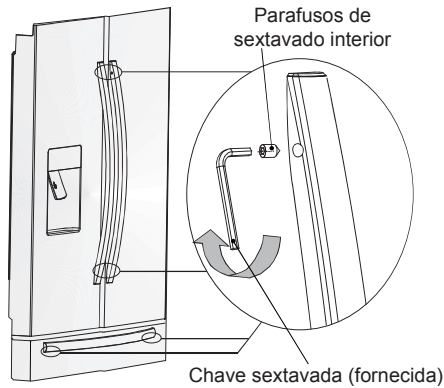
AVISO!

As rodas, que não são rodízios, só devem ser utilizadas para deslocar o aparelho para a frente ou para trás. Deslocar o frigorífico para os lados pode danificar o pavimento e as rodas.



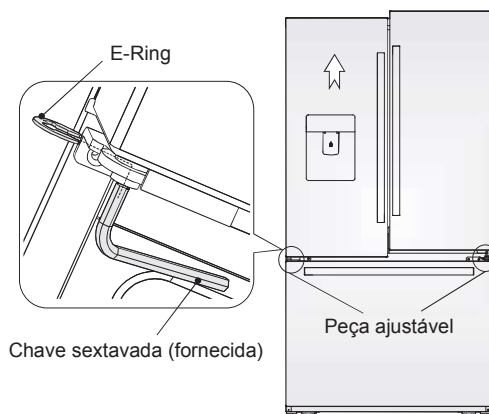
Ajustar a pega da porta

Antes de utilizar o aparelho, verifique as pegas do frigorífico. Se as pegas estiverem soltas, utilize uma chave sextavada para rodá-las para a direita até bloquearem corretamente. Cada uma das pegas inclui 2 parafusos.



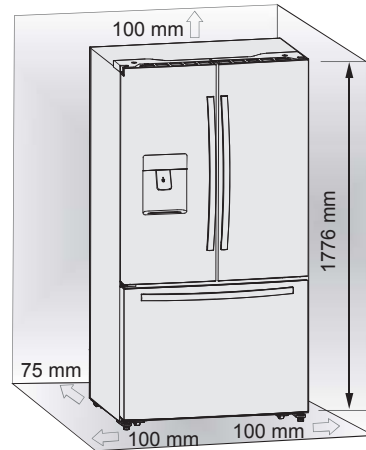
Ajustar as portas

- As portas esquerda e direita estão equipadas com eixos ajustáveis, situados nas dobradiças inferiores.
- Antes de ajustar as portas, certifique-se de que o frigorífico está nivelado. Reveja a secção anterior intitulada "Nivelamento do aparelho". Se a parte superior das portas estiverem desniveladas, introduza a chave sextavada no eixo da dobradiça e rode-a para a direita para elevar a porta ou para a esquerda para baixar a porta, e introduza um E-Ring na abertura.

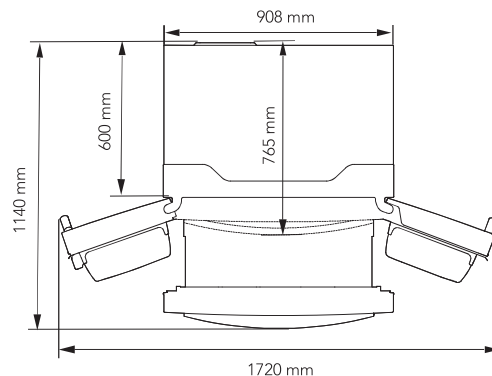


Ventilação do aparelho

Para melhorar a eficiência do sistema de refrigeração e poupar energia, é necessário manter uma ventilação adequada em torno do aparelho para uma correta dissipação do calor. Por este motivo, deve deixar espaço suficiente em torno do frigorífico e a área deve estar livre de obstruções que afetem a circulação de ar.



Sugestão: para garantir o correto funcionamento do aparelho, mantenha as distâncias indicadas no gráfico acima.



6. CONTROLOS DE VISUALIZAÇÃO

Todas as funções e controlos da unidade são acessíveis a partir de um painel de controlo convenientemente localizado na porta do frigorífico. Um teclado de botões tácteis e um visor digital permitem uma configuração fácil das funcionalidades e das definições de forma fácil e intuitiva.

Importante! Os botões tácteis funcionam apenas com uma pressão curta num botão. A operação ocorre ao tirar o dedo do botão e não enquanto o botão está premido. Não há necessidade de aplicar pressão no teclado. A função de bloqueio de segurança para crianças associada ao

botão "Alarm" requer uma pressão longa de pelo menos 3 segundos. Consulte as secções relacionadas deste manual para obter instruções detalhadas.

O painel de controlo é constituído por duas áreas de indicação de temperatura, cinco ícones que representam diferentes modos e seis botões tácteis. Quando o aparelho é ligado pela primeira vez, a retroiluminação dos ícones no painel do visor acende-se. Se não premir nenhum botão e as portas permanecerem fechadas, a retroiluminação desliga-se após 60 segundos.



Controlar a temperatura

Quando ligar o frigorífico pela primeira vez, recomendamos que a temperatura do frigorífico seja definida para 5 °C e a do congelador para -18 °C. Se pretender alterar a temperatura, siga as instruções abaixo.

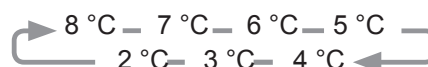


CUIDADO!

Ao definir uma temperatura, define uma temperatura média para todo o frigorífico. As temperaturas no interior de cada compartimento podem variar em relação aos valores de temperatura apresentados no painel, dependendo de quantos alimentos contém e da respetiva disposição. A temperatura ambiente também pode afetar a temperatura no interior do aparelho.

6.1 Frigorífico

Prima repetidamente o botão "Fridge" para definir a temperatura pretendida para o frigorífico, entre 8 °C e 2 °C. A temperatura diminui 1 °C com cada toque e o indicador de temperatura do frigorífico apresenta o valor correspondente de acordo com a seguinte sequência.



6.2 Fast Cool



mentos que já estejam no frigorífico.

ratura do frigorífico apresenta 2 °C.

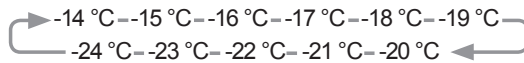
automaticamente cerca de 6 horas de



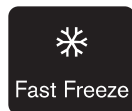
Esta função foi concebida para minimizar o consumo de energia durante este período de tempo.

6.3 Congelar

Prima o botão "Freezer" para definir a temperatura do congelador entre -14 °C e -24 °C segundo a sua preferência. O indicador de temperatura do congelador apresenta o valor correspondente de acordo com a seguinte sequência.



6.4 Fast Freeze



A função Super Freeze permite reduzir rapidamente a temperatura de congelação e congelar os alimentos de forma significativamente mais rápida do que o habitual.

- Prima o botão "Fast Freeze" para ativar a função Super Freeze. O ícone Super Freeze acende-se e a definição de temperatura do congelador apresenta -24 °C.
- Para a primeira utilização, ou após um período de inatividade, aguarde 6 horas em modo normal antes de utilizar o modo Super Freeze. Isto é particularmente importante se colocar uma grande quantidade de alimentos no congelador.
- O modo Super Freeze desliga-se automaticamente após 26 horas de utilização e a temperatura do congelador desce abaixo de -20 °C.
- Prima "Fast Freeze" ou "Freezer" para cancelar o modo Super Freeze e reverter para as definições de temperatura anteriores.
- **Nota:** quando selecionar a função Super Freeze, certifique-se de que não há bebidas em lata ou garrafa (sobretudo bebidas gasosas) no compartimento do congelador. As garrafas e as latas podem explodir.

Pode ativar esta função premindo rapidamente o botão "Holiday" até acender o ícone de luz Holiday.



IMPORTANTE!

Não coloque outros alimentos no compartimento do frigorífico durante esse período.

- Quando a função Holiday estiver ativada, a temperatura do frigorífico é automaticamente alterada para 15 °C para minimizar o consumo de energia. A definição de temperatura do frigorífico apresenta "-" e o compartimento do congelador permanece ativo.
- Prima o botão "Holiday" para cancelar o modo Holiday e reverter para as definições de temperatura anteriores.

6.6 Alarme



Em caso de alarme, o ícone "Alarm" acende-se e soa um aviso sonoro.

Prima o botão "Alarm" para parar o alarme e o aviso sonoro. Em seguida, o ícone "Alarm" apaga-se.

Cuidado! Quando o frigorífico é ligado após um período de inatividade, o alarme poderá ativar-se. Nesse caso, prima o botão "Alarm" para o cancelar.

Alarme da porta

A luz de alarme acesa e um aviso sonoro indicam condições anormais, tais como uma porta acidentalmente aberta ou um corte de energia da unidade.

- Deixar qualquer porta do frigorífico ou do congelador aberta por mais de 2 minutos ativa o alarme da porta e o aviso sonoro. O aviso sonoro soa 3 vezes por minuto durante 10 minutos. Para cancelar o alarme da porta e o sinal sonoro, basta fechar a porta.
- Para poupar energia, evite manter as portas abertas muito tempo quando utilizar o frigorífico. O alarme da porta também pode ser desligado fechando as portas.

Alarme de temperatura

Esta funcionalidade é importante para alertar os utilizadores de possíveis danos aos alimentos guardados. Se ocorrer um corte de energia, por ex. um corte da energia elétrica enquanto estiver ausente, o alarme de temperatura memoriza a temperatura do congelador quando a energia for reposta; é provável que esta seja a temperatura máxima atingida pelos itens congelados.

Uma condição de alarme de temperatura será indicada pela luz de alarme e por um aviso sonoro quando a leitura de temperatura for superior a -9°C . Então:

- a) O ícone Alarm acende-se;
- b) O indicador de temperatura do congelador apresenta "H";
- c) O aviso sonoro soa 10 vezes quando o alarme é acionado e depois para automaticamente.

Bloqueio para crianças



Mantenha premido o botão "Alarm" durante 3 segundos para ativar o bloqueio de segurança para crianças.

Isto desativa o visor para evitar alterações acidentais das definições. Além disso, o ícone "Child Lock" acende-se.

- Para sair do modo de bloqueio de segurança para crianças, mantenha premido o botão "Alarm" durante 3 segundos. O ícone "Child Lock" desligar-se-á.

7. UTILIZAR O APARELHO

Dispensador de água fria

O dispensador de água fria, localizado na porta esquerda do frigorífico, é utilizado para armazenar água potável. Esta função dispensa água fria sem necessidade de abrir a porta.

- Limpeza

Limpe o dispensador de água antes de o utilizar pela primeira vez.

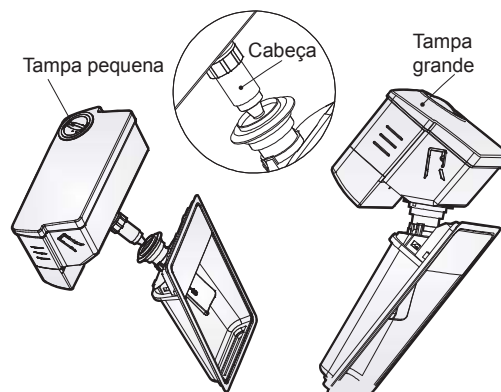
Passo 1: retire o dispensador de água

Passo 2: lave-o com água limpa

Passo 3: seque-o
- Montagem

Consulte as instruções que se seguem para voltar a montar o dispensador.

 1. Segure firmemente ambos os lados do depósito de água, levante-o e puxe-o para fora da porta.
 2. Desaparafuse a cabeça para a esquerda.
 3. Volte a introduzir ambos os lados do depósito na porta e empurre-o até ouvir um estalido.



AVISO!

Ao introduzir o depósito de água, certifique-se de que a cabeça encaixa corretamente no orifício.

Enchimento com água

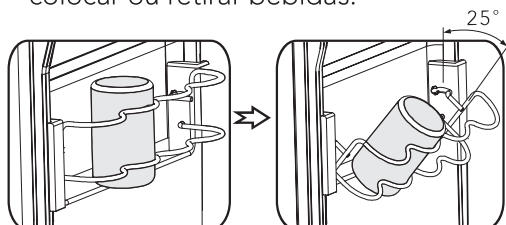
Antes de encher o depósito de água com água potável, certifique-se de que o depósito de água está bem fixo e na posição correta.

Para evitar que a água transborde, encha o depósito de água abaixo da marca de nível máximo, aproximadamente 4,0 litros. Há duas formas de encher o depósito de água:

1. Removendo a tampa pequena e enchendo com água a partir da entrada da tampa grande.
2. Removendo a tampa grande do depósito e enchendo diretamente o depósito com água.

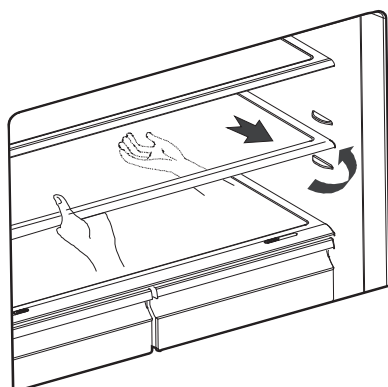
Prateleira para bebidas em lata

- Esta prateleira tem capacidade para um máximo de 4 latas de tamanho normal, mas não é adequada para latas com diâmetro inferior a 50 mm. A prateleira também pode rodar 25° se necessário, para facilitar o processo de colocar ou retirar bebidas.

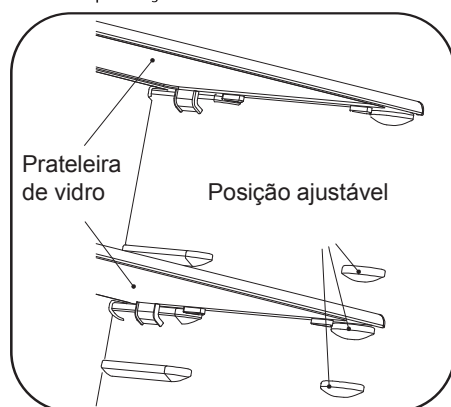


Prateleiras de vidro

O compartimento do frigorífico inclui duas prateleiras de vidro. Enquanto a prateleira superior foi concebida para ser fixa, a prateleira inferior é ajustável. Existem três posições onde pode colocar a prateleira inferior. Ajuste a altura da prateleira de acordo com as suas necessidades:



- Ao remover as prateleiras, puxe-as cuidadosamente até estas saírem das guias.
- Ao voltar a colocar as prateleiras, certifique-se de que não existe nenhum obstáculo por trás e empurre-as cuidadosamente até encaixarem na devida posição.



A gaveta, montada em calhas de extensão telescópica, destina-se a frutas e legumes.

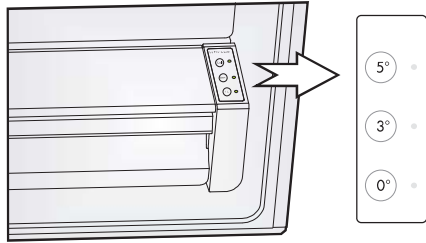
Pode ajustar a humidade no seu interior através do bloco deslizante.

- O controlo da humidade ajusta o fluxo de ar na gaveta; quanto maior for o fluxo de ar, menor será a humidade. Faça deslizar o controlo da humidade para a direita para aumentar a humidade.
- Recomendam-se definições de humidade elevada para legumes e humidade baixa para fruta.
- Siga estas instruções simples para remover a gaveta dos legumes, ou a gaveta do congelador, para a limpar. Esvazie a gaveta dos legumes e puxe-a para fora até à posição de abertura máxima. Levante a gaveta dos legumes das calhas laterais. Empurre as calhas para dentro para evitar a ocorrência de danos quando fechar a porta.

GAVETA PARA FRESCOS. Controlo preciso da temperatura (opcional)

Os alimentos podem manter-se frescos durante mais tempo quando guardados à temperatura ideal, mas diferentes tipos de alimentos requerem diferentes temperaturas. Existe um visor da gaveta para frescos no lado direito da gaveta. Utilizando os botões "FRESH BOX", pode definir a temperatura do compartimento para 0 °C, 3 °C e 5 °C para adequar-se a carne, ou frutas e

legumes, ou produtos de charcutaria, respetivamente. Consulte a tabela abaixo para conhecer as definições recomendadas de acordo com as suas necessidades.



| Deli [5 °C] | Vege. [3 °C] | 0 °C [0 °C] |
|-------------|--------------|--------------|
| Queijo | Pepinos | Bifes |
| Presunto | Alface | Peixe |
| Salame | Laranjas | Carnes frias |
| Azeitonas | Milho | Aves |

Utilizar o compartimento do frigorífico

O compartimento do frigorífico é adequada



CUIDADO!

Não permita que bebés ou crianças entrem no frigorífico para evitar o risco de ferimentos pessoais ou danos no frigorífico. Não se sente na porta do congelador. A porta pode partir-se. Não permita que as crianças entrem no cesto do congelador.

Se remover a divisória para limpar o depósito do cesto, deve voltar a colocar a divisória depois da limpeza para evitar que as crianças fiquem presas no interior do cesto.

Tabuleiro giratório para gelo

O tabuleiro giratório para gelo é colocado na gaveta superior do congelador para fazer e conservar cubos de gelo.

1. Encha-o com água potável sem ultrapassar a marca de nível máximo.
2. Volte a colocar o tabuleiro para gelo cheio.

3. Aquando da utilização, puxe-o para a direita e o gelo cairá automaticamente para a caixa de gelo.

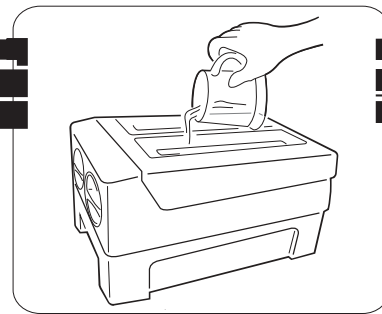


CUIDADO!

Isso pode danificar a unidade.

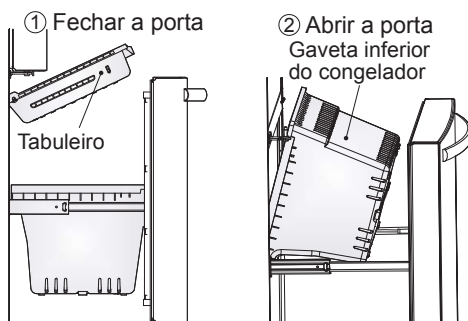
Utilizar a gaveta do congelador

A gaveta do congelador é adequada para conservar alimentos que devem ser congelados, como carne, gelado, etc. Para remover a gaveta do congelador, puxe-a para fora na totalidade e abra as portas do frigorífico até ao ângulo máximo. Assim, a gaveta inferior do congelador pode ser removida, conforme ilustrado nas imagens seguintes.



4. Os cubos de gelo podem ser conservados na caixa de gelo e, se necessário, basta abrir a caixa de gelo e retirá-los.

Nota: se o tabuleiro para gelo for utilizado pela primeira vez ou não for utilizado durante muito tempo, limpe-o antes de o utilizar.



8. SUGESTÕES E DICAS ÚTEIS

Sugestões para economizar energia

Recomendamos que siga as sugestões abaixo para poupar energia.

- Procure evitar manter a porta aberta durante longos períodos para poupar energia.
- Certifique-se de que o aparelho está afastado de fontes de calor (luz solar direta, forno ou forno elétrico, etc.).
- Não defina uma temperatura mais fria do que o necessário.
- Não guarde alimentos quentes ou líquidos que se evaporam no aparelho.
-

- A vista 1 na secção "Descrição do aparelho" ilustra a organização correta das gavetas e das prateleiras. Não altere a combinação, uma vez que esta foi concebida para ser a configuração mais eficiente em termos energéticos.

Sugestões para a refrigeração de alimentos frescos

- Não coloque alimentos quentes diretamente no frigorífico nem no congelador, já que isto leva ao aumento da temperatura interna. Isto exige um maior esforço por parte do compressor e, por conseguinte, um maior consumo de energia.
- Cubra ou embrulhe os alimentos, particularmente se tiverem um cheiro forte.
- Posicione corretamente os alimentos de modo a que o ar possa circular livremente em redor.

Conselhos para a refrigeração

- Carne (todos os tipos): introduza em sacos de polieteno e coloque na prateleira de vidro por cima da gaveta dos legumes. Respeite sempre os tempos de conservação dos alimentos e as datas de validade sugeridas pelos fabricantes.
-

Devem estar cobertos e podem ser colocados em qualquer prateleira.

- Fruta e legumes: Devem ser conservados na gaveta especial fornecida.
- Manteiga e queijo: Devem ser embrulhados sob vácuo ou em película transparente.

- Garrafas de leite:

Devem estar fechadas e devem ser guardadas nas prateleiras de porta.

Conselhos para a congelação

- Quando ligar pela primeira vez ou após um período sem utilização, antes de colocar alimentos no compartimento, deixe o aparelho em funcionamento durante, no mínimo, 2 horas nas definições mais elevadas.
- Prepare os alimentos em pequenas quantidades para permitir que sejam rápida e completamente congelados e

- Embrulhe os alimentos em folha de alumínio ou polieteno e certifique-se de que as embalagens são herméticas.

- Não permita que os alimentos frescos e descongelados entrem em contacto com os alimentos já congelados, para evitar o aumento de temperatura dos alimentos congelados.

- Os produtos congelados, se consumidos imediatamente após serem removidos do compartimento do congelador, podem causar queimaduras de gelo na pele.

- Recomenda-se que identifique e coloque a data em cada embalagem congelada de modo a ter noção do período de armazenamento.

Conselhos para o armazenamento de alimentos congelados

- Certifique-se de que os alimentos congelados foram conservados corretamente por parte do revendedor.
-

Desativação do aparelho

Se o frigorífico tiver de ser desligado

efetuados os seguintes passos para reduzir a formação de bolor.

1. Retire todos os alimentos.
2. Desligue a ficha da tomada.
3. Limpe e seque totalmente o interior do aparelho.
4. Certifique-se de que todas as portas ficam ligeiramente abertas para permitir a circulação de ar.



9. MANUTENÇÃO E LIMPEZA

Por motivos de higiene, o aparelho (incluindo os acessórios internos e externos) deve ser limpo regularmente pelo menos de dois em dois meses.



CUIDADO!

Durante a limpeza, o aparelho não pode estar ligado à corrente. Perigo de choque elétrico! Antes da limpeza, desligue o aparelho e desligue a ficha da tomada elétrica.

Limpeza externa

Para preservar o bom aspeto do aparelho, deve limpá-lo regularmente.

- Limpe o painel digital e o painel do visor com um pano macio e limpo.

- Pulverize água no pano de limpeza em vez de pulverizá-lo diretamente na superfície do aparelho. Isto ajuda a garantir uma distribuição uniforme da humidade sobre a superfície.

- Limpe as portas, as pegas e as superfícies do aparelho com um detergente suave e, em seguida, limpe-as com um pano macio.



CUIDADO!

- Não utilize objetos afiados para não riscar a superfície.

- Não utilize diluentes, detergentes para lavagem de automóveis, lixívia, óleos essenciais, agentes de limpeza abrasivos ou solventes orgânicos, como benzeno, para limpar o aparelho. Podem danificar a superfície do aparelho e causar um incêndio.

Limpeza interna

• O interior do aparelho deve ser limpo regularmente. Será mais fácil limpar o aparelho quando não contiver muitos alimentos. Limpe o interior do congelador/frigorífico com uma solução diluída de bicarbonato de sódio e, em seguida, limpe-o com água tépida utilizando um pano ou esponja torcidos. Seque completamente o interior antes de voltar a colocar as prateleiras e os cestos.

Seque bem todas as superfícies e peças amovíveis.

• Embora este aparelho descongele automaticamente, poderá formar-se uma camada de gelo nas paredes internas do compartimento do congelador se a porta do congelador for aberta frequentemente ou for mantida aberta por demasiado tempo. Se a camada de gelo for demasiado espessa, faça o seguinte quando o aparelho não contiver muitos alimentos:

1. Remova os alimentos e os cestos de acessórios, desligue o aparelho da corrente e deixe as portas abertas. Ventile a divisão para acelerar o processo de descongelação.

2. Quando a descongelação terminar, limpe o congelador conforme descrito acima.



CUIDADO!

Limpeza dos vedantes de porta

Mantenha os vedantes de porta limpos. Bebidas e alimentos pegajosos podem fazer com que os vedantes se apeguem ao frigorífico e quebrem quando abrir a porta. Lave os vedantes com detergente suave e água tépida. Enxague e seque cuidadosamente após a limpeza.



CUIDADO!

Apenas deve voltar a ligar o aparelho à corrente quando os vedantes de porta estiverem completamente secos.



AVISO!



10. RESOLUÇÃO DE PROBLEMAS

Se tiver algum problema com o seu aparelho ou se o aparelho não estiver a funcionar corretamente, pode fazer algumas verificações simples antes de ligar para a assistência. Antes de ligar para a assistência, faça as verificações simples indicadas nesta secção.



AVISO!

Não tente reparar o aparelho. Se o problema persistir depois de fazer as verificações mencionadas abaixo, contacte um electricista qualificado, um técnico autorizado ou a loja onde adquiriu o produto.

| Problema | Possível causa e solução |
|--|--|
| O aparelho não está a funcionar corretamente | Verifique se o cabo de alimentação está corretamente ligado à tomada. |
| | Verifique o fusível ou o circuito da fonte de alimentação e substitua-o, se necessário. |
| | É normal que o congelador não funcione durante o ciclo de descongelação automática ou durante um curto período de tempo após ligar o aparelho, para proteger o compressor. |
| Odores nos compartimentos | Poderá ser necessário limpar o interior do frigorífico. |
| | Alguns alimentos, recipientes ou tipos de acondicionamento podem causar odores. |
| Ruído do aparelho | Os sons indicados abaixo são normais: <ul style="list-style-type: none"> • Ruídos de funcionamento do compressor. • Ruído de circulação de ar proveniente do motor da ventoinha pequena no compartimento do congelador ou noutros compartimentos. • Ruído semelhante ao de água a ferver. • Som de estalido durante a descongelação automática. • Som de clique antes da ativação do compressor. |
| | Outros sons invulgares devem-se aos motivos indicados abaixo e poderá ser necessário tomar alguma medida corretiva: O armário do frigorífico está desnivelado. A parte posterior do aparelho toca na parede. Garrafas ou recipientes caídos ou a rolar. |
| O motor funciona continuamente | É normal ouvir frequentemente o som do motor, sobretudo nas seguintes circunstâncias: <ul style="list-style-type: none"> • A definição de temperatura é mais fria do que o necessário • Foi introduzida uma grande quantidade de alimentos quentes no aparelho. • A temperatura no exterior do aparelho é demasiado elevada. • As portas são mantidas abertas durante um longo período. • Depois de instalar o aparelho ou depois de o aparelho ter estado desligado durante muito tempo. |



| | |
|---|---|
| Formação de uma camada de gelo no compartimento | Verifique se as saídas de ar não estão obstruídas por alimentos e certifique-se de que os alimentos no aparelho estão posicionados de forma a permitir uma ventilação suficiente. Certifique-se de que a porta está totalmente fechada. Para remover o gelo, consulte a secção "Manutenção e limpeza". |
| Temperatura interna demasiado quente | Poderá ter deixado as portas abertas durante demasiado tempo ou com demasiada frequência; ou as portas estão abertas porque há algum obstáculo que as bloqueia; ou não existe espaço suficiente na parte superior e inferior e dos lados do aparelho. |
| Temperatura interna demasiado fria | Aumente a temperatura seguindo as indicações no capítulo "Controlos de visualização". |
| As portas não fecham facilmente | Verifique se a parte superior do frigorífico está inclinada para trás 10-15 mm para permitir que as portas fechem automaticamente ou se alguma coisa no interior do frigorífico impede o fecho das portas. |
| Gotas de água no chão | O tabuleiro de água (situado na parte inferior traseira do frigorífico) poderá não estar adequadamente nivelado; ou o bico de drenagem (situado por baixo da parte superior do compressor) poderá não estar corretamente posicionado para encaminhar a água para este tabuleiro; ou o bico de água está bloqueado. Poderá ser necessário afastar o frigorífico da parede para verificar o tabuleiro e o bico. |
| A luz não funciona | A luz LED pode estar danificada. Consulte o capítulo "Manutenção e limpeza" para substituir a luz LED. O sistema de controlo desativou as luzes porque a porta esteve aberta demasiado tempo. Feche e volte a abrir a porta para reativar as luzes. |
| As portas não abrem facilmente | Verifique o vedante da porta e, se necessário, limpe o vedante da junta de borracha em torno das extremidades da porta utilizando detergente de lavar loiça e água tépida. É possível que se acumule sujidade nestas zonas e que as portas apresentem resistência à abertura. |



11. ELIMINAÇÃO DO APARELHO

O frigorífico é composto por materiais reutilizáveis. Deve ser eliminado em conformidade com os regulamentos locais relativos à eliminação de resíduos. O aparelho contém uma pequena quantidade de refrigerante (R600a) no circuito de refrigeração. Para sua segurança, consulte a secção sobre refrigerante e risco de incêndio neste manual de instruções antes de eliminar o aparelho. Corte o cabo de alimentação para tornar o frigorífico inutilizável e remova o vedante e o dispositivo de fecho da porta. Tenha cuidado para não danificar o sistema de refrigeração; não fure o depósito de refrigerante, não dobre os tubos nem risque o revestimento da superfície.



12. DADOS TÉCNICOS

| Dimensão | |
|--------------------|-----------|
| Altura | 1766 mm |
| Largura | 912 mm |
| Profundidade | 765 mm |
| Tempo de autonomia | 12 h |
| Voltagem | 220-240 V |
| Frequência | 50 Hz |

As informações técnicas encontram-se na placa de características existente no lado esquerdo do interior do aparelho e na etiqueta de energia.

13. RUÍDOS

Existem alguns ruídos durante o funcionamento normal (compressor, circulação do refrigerante).

