

ESQUENTADOR ELÉTRICO

Manual de instalação e utilização

Eletroquick

ED 6S VU


Índice

1	Esclarecimento dos símbolos e indicações de segurança	3
1.1	Esclarecimento dos símbolos	3
1.2	Indicações de segurança	3
2	Elementos fornecidos	5
3	Indicações sobre o aparelho	6
3.1	Descrição do produto	6
3.2	Especificações técnicas	6
3.3	Dados do produto para consumo de energia	7
4	Regulamentos	7
5	Instalação	8
5.1	Desembalar/Remoção do invólucro	8
5.2	Preparação para a montagem	8
5.3	Montagem na parede	8
5.4	Ligação da água	9
5.5	Ligação eléctrica	10
5.6	Colocar a frente do aparelho	10
5.7	Arranque	11
6	Instruções de utilização	12
6.1	Ligar/Desligar o aparelho	12
6.2	Regular a temperatura da água	12
6.3	Operação no inverno	12
6.4	Limpeza	12
7	Manutenção	12
8	Proteção do ambiente/reciclagem	12
9	Condições Gerais de Garantia dos Produtos	13

1 Esclarecimento dos símbolos e indicações de segurança

1.1 Esclarecimento dos símbolos

Indicações de aviso

	<p>As indicações de aviso no texto são identificadas com um triângulo de aviso. Adicionalmente, as palavras identificativas indicam o tipo e a gravidade das consequências se as medidas de prevenção do perigo não forem respeitadas.</p>
--	--

As seguintes palavras identificativas estão definidas e podem estar utilizadas no presente documento:

- **INDICAÇÃO** significa que podem ocorrer danos materiais.
- **CUIDADO** significa que podem provocar lesões ligeiras a médias.
- **AVISO** significa que podem provocar lesões graves ou mortais.
- **PERIGO** significa que podem provocar lesões graves a mortais.

Informações importantes



As informações importantes sem perigo para pessoas ou bens são assinaladas com o símbolo ao lado.

Outros símbolos

Símbolo	Significado
▶	Passo operacional
→	Referência num outro ponto no documento
•	Enumeração/Item de uma lista
–	Enumeração/Item de uma lista (2.º nível)

Tab. 1

1.2 Indicações de segurança

Instalação

- ▶ A instalação só deverá ser efetuada por um técnico autorizado.
- ▶ O aparelho destina-se exclusivamente a uso privado e doméstico.
- ▶ O aparelho pode ser utilizado para funcionamento em circuitos fechados (sob pressão) ou abertos (sem pres-

são).

- ▶ Sempre que aplicável, a norma IEC 61000-3-12 tem de ser cumprida quando instalar o aparelho e/ou acessórios elétricos.
- ▶ O aparelho deve ser instalado num local protegido de temperaturas negativas.
- ▶ Antes de efetuar as ligações elétricas, efetuar as ligações hidráulicas e garantir a sua estanquidade.
- ▶ Durante a instalação não ligar o aparelho à corrente elétrica.
- ▶ As partes sob tensão não podem ficar acessíveis após a montagem.
- ▶ Fechar imediatamente a canalização de água fria no caso de fuga de água no aparelho.
- ▶ Para o cumprimento das normas de segurança aplicáveis tem de existir na instalação um disjuntor omnipolar. O intervalo de contacto tem de ser, no mínimo, de 3 mm.
- ▶ O aparelho é classe de proteção I e tem de ser ligado ao condutor de terra.
- ▶ Ligar o aparelho de forma permanente à instalação elétrica. A secção transversal do condutor tem de corresponder à potência a instalar.
- ▶ Canalização de água ligada à terra pode simular a existência de um condutor de proteção.

- ▶ Não instalar em locais cuja altitude seja superior a 2000 m.

Montagem, modificações

- ▶ A montagem do aparelho bem como modificações na instalação só podem ser feitas por um técnico autorizado.
- ▶ Nunca obstruir saída de purga da válvula de segurança.
- ▶ Durante o aquecimento, poderá sair água pela saída de purga da válvula de segurança.

Manutenção

- ▶ A manutenção só deverá ser efetuada por um técnico autorizado.
- ▶ Desligar sempre a corrente elétrica do aparelho antes de realizar qualquer trabalho de manutenção.
- ▶ O utilizador é responsável pela segurança e compatibilidade com o meio ambiente da instalação e/ou manutenção.
- ▶ Somente deverão ser utilizadas peças de substituição originais.

Entrega ao proprietário

Instrua o proprietário aquando da entrega sobre a utilização e as condições de operação da instalação de aquecimento.

- ▶ Explicar a operação e aprofundar nomeadamente todas as tarefas relacionadas à segurança.
- ▶ Advertir que as modificações ou reparações apenas podem ser efetuadas por uma empresa especializada e

autorizada.

- ▶ Advertir à necessidade da inspeção e manutenção para a operação segura e ecológica.
- ▶ Entregar ao proprietário as instruções de instalação e o manual de instruções para serem conservadas.

Perigo de choque elétrico!

Em caso de anomalia:

- ▶ Desligar imediatamente a tensão de rede.

Se houver uma fuga no aparelho:

- ▶ Fechar imediatamente a canalização de água fria.

Segurança de aparelhos com ligação elétrica para utilização doméstica e fins semelhantes

Para evitar perigos devido a aparelhos elétricos são válidas, de acordo com EN 60335-1, as seguintes especificações:

“Este aparelho pode ser utilizado por criança a partir dos 8 anos e mais, assim como por pessoas com capacidades físicas, sensoriais ou mentais limitadas ou falta de experiência e conhecimentos, caso sejam monitorizadas ou tenham recebido instruções acerca de como utilizar o aparelho de forma segura e compreendam os perigos daí resultantes. As crianças não podem brincar com o aparelho. A limpeza e a manutenção pelo utilizador não podem ser efetuadas por crianças sem monitorização .”

“Caso o cabo de ligação à rede seja danificado deve ser substituído pelo fabricante, pelo seu serviço de apoio ao cliente ou uma pessoa com qualificação idêntica, para evitar perigos.”

2 Elementos fornecidos

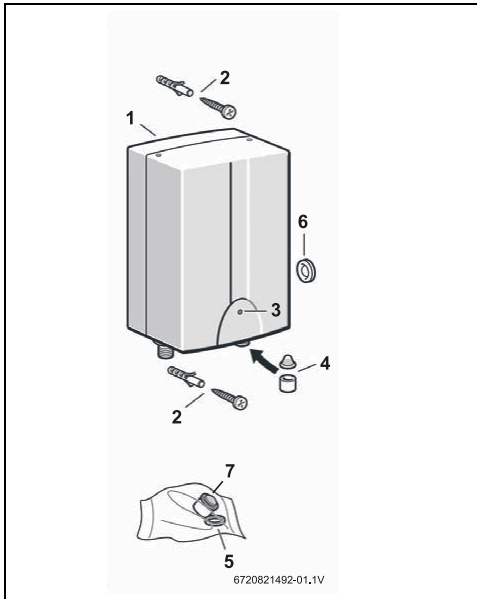


Fig. 1

- [1] Carcaça
- [2] Kit de fixação (2 parafusos, 2 buchas)
- [3] Indicador luminoso de funcionamento (dependendo do modelo)
- [4] Filtro e manga (embutidos na tomada de admissão de água fria)
- [5] Vedante
- [6] Passa cabos
- [7] Regulador da saída de água quente

3 Indicações sobre o aparelho

3.1 Descrição do produto

Generalidades

- ▶ O aparelho aquece a água de forma contínua enquanto circula através do aparelho.

Aparelho de montagem vertical com as tomas de água em baixo ou em cima dependendo do modelo.

3.2 Especificações técnicas

Tipo	Unidades	ED 6S VU
Sistema de construção		Pressurizado (fechado) / Despressurizado (aberto)
Peso em kg	kg	1,8
Dimensões	mm	250 x 144 x 100
Modo de funcionamento		Funcionamento contínuo
Ligação à rede		Ligação permanente
Tensão nominal	V	220 - 240
Potência nominal	kW	6,0
Secção mínima do cabo de alimentação (Ø)	mm ²	4
Classe de protecção segundo IEC 335-1		I
Tipo de protecção segundo IEC 529		IP 24 (Protegido contra salpicos de água)
Protecção por fusível	A	32
Frequência	Hz	50
Ligações hidráulicas (polegadas)	"	1/2 Macho
Pressão mínima de funcionamento	MPa (bar)	0,1 (1)
Pressão máxima de funcionamento	MPa (bar)	1 (10)
Caudal aproximado de arranque (switch-on)	l/min	2,3
Caudal aproximado de fecho (switch-off)	l/min	1,8
Caudal com $\Delta t = 25^{\circ}\text{C}$	l/min	3,4
Temperatura mínima admissível	°C	5
Temperatura máxima admissível	°C	25
Temperatura máxima à saída do aparelho	°C	65

Tab. 2

3.3 Dados do produto para consumo de energia

Os seguintes dados de produto correspondem aos requisitos da regulamentação UE 811/2013, 812/2013, 813/2013 e 814/2013 como complemento da directiva 2010/30/UE.

Dados do produto	Símbolo	Unidade	7736505206
Tipo de produto	-	-	ED 6S VU
Emissão NO _x	NO _x	mg/kWh	0
Nível sonoro no interior	L _{WA}	dB(A)	15
Perfil de carga indicado	-	-	XXS
Outros perfis de carga	-	-	-
Classe de eficiência energética da preparação de água quente	-	-	A
Eficiência energética da preparação de água quente	η_{wh}	%	38,3
Eficiência energética da preparação de água quente (outros perfis de carga)	η_{wh}	%	-
Consumo de energia anual	AEC	kWh	481
Consumo de energia anual (outros perfis de carga)	AEC	kWh	-
Consumo de energia diário (condições climáticas médias)	Q _{elec}	kWh	2,220
Consumo de combustível anual	AFC	GJ	-
Consumo de combustível anual (outros perfis de carga)	AFC	GJ	-
Consumo de combustível diário	Q _{fuel}	kWh	-
Regulação inteligente ligada?	-	-	-
Consumo de energia semanal com regulação inteligente	Q _{elec, week, smart}	kWh	-
Consumo de energia semanal sem regulação inteligente	Q _{elec, week}	kWh	-
Consumo de combustível semanal com regulação inteligente	Q _{fuel, week, smart}	kWh	-
Consumo de combustível semanal sem regulação inteligente	Q _{fuel, week}	kWh	-
Água de mistura a 40 °C	V ₄₀	l	-
Água de mistura a 40 °C (outros perfis de carga)	V ₄₀	l	-
Perdas permanentes de energia	S	W	-
Volume útil de armazenagem	V	l	-
Volume do acumulador não solar	V _{bu}	l	-
Indicação sobre a capacidade de operação fora das horas de ponta	-	-	-
Ajuste do regulador de temperatura (estado de fornecimento)	T _{set}	°C	-

Tab. 3 Dados do produto relativa ao consumo de energia

4 Regulamentos

Para a correcta instalação e bom funcionamento do aparelho devem ser cumpridas todas as normas vigentes, directa ou indirectamente aplicáveis à instalação do aparelho.

5 Instalação

5.1 Desembalar/Remoção do invólucro

- ▶ Desembalar o aparelho e verificar se existem danos de transporte.

5.2 Preparação para a montagem

- ▶ Garantir um espaço livre de aprox. 60 mm para todos os lados do aparelho.
- ▶ Considerar os dados técnicos do aparelho.
- ▶ Cortar a alimentação de água fria e a corrente eléctrica.
- ▶ Desapertar os parafusos da tampa.

- ▶ Retirar a tampa.

5.3 Montagem na parede

- ▶ Fixar o aparelho na parede, nivelado e na posição vertical, utilizando o escantilhão, as buchas e os parafusos fornecidos.
- ▶ Considerar as variantes de montagem da tubagem indicadas no escantilhão, no caso de ligação eléctrica sobre o reboco.
- ▶ Utilizar a manga para o cabo de alimentação eléctrica para garantir a estanqueidade do aparelho. Em caso de avaria, é preciso fechar hermeticamente a abertura para não entrar água.

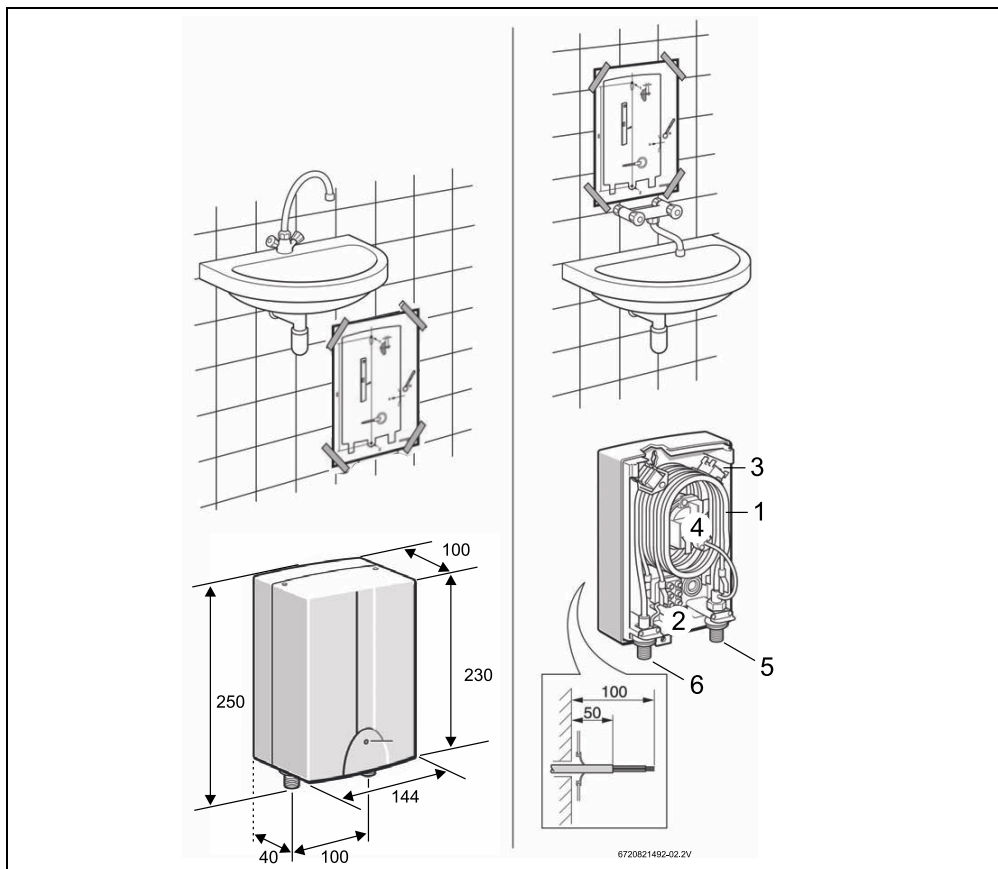


Fig. 2 Montagem na parede

- [1] Permutador de calor
- [2] Conexão elétrica
- [3] Termóstato

- [4] Dispositivo de controle
- [5] Água fria
- [6] Água quente

5.4 Ligação da água

- ▶ Instalar o limitador de caudal à saída do aparelho. No caso de torneira monocomando, é preciso montar adicionalmente um acessório "T".
- ▶ Verificar o filtro e a manga embutidos na entrada de água fria.
- ▶ Assegurar que a tubagem está corretamente dimensionada (1/2" Macho).
- ▶ Apertar as porcas das uniões com uma chave apropriada.

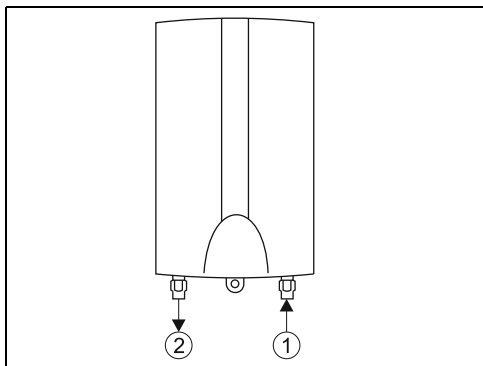


Fig. 3

- [1] Entrada de água fria (1/2" Macho)
- [2] Saída de água quente (1/2" Macho)

Purgar o aparelho

- ▶ Abrir completamente uma torneira de água quente durante aproximadamente 1 minuto.

Exemplo de instalação

As tubagens e acessórios de ligação não são fornecidos.

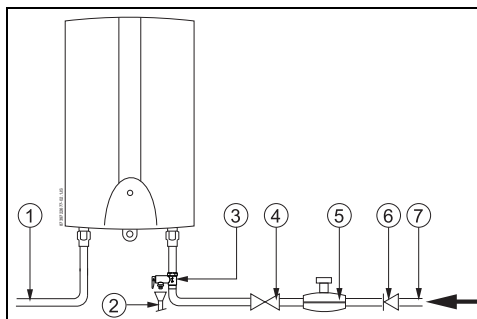


Fig. 4

- [1] Saída de água quente
- [2] Mangueira de purga
- [3] Válvula de segurança
- [4] Válvula de corte
- [5] Válvula redutora
- [6] Válvula anti-retorno
- [7] Ligação à rede de água



Para aumentar a vida útil do aparelho aconselhamos a instalação dos sistemas de segurança e regulação demonstrados acima.

5.5 Ligação eléctrica

Os aparelhos devem ser ligados com um cabo de ligação à rede NYM-J3x4 (mm²).

Não devem ser utilizados cabos de secção superior.

- ▶ Ligar o aparelho de acordo com o esquema fornecido.

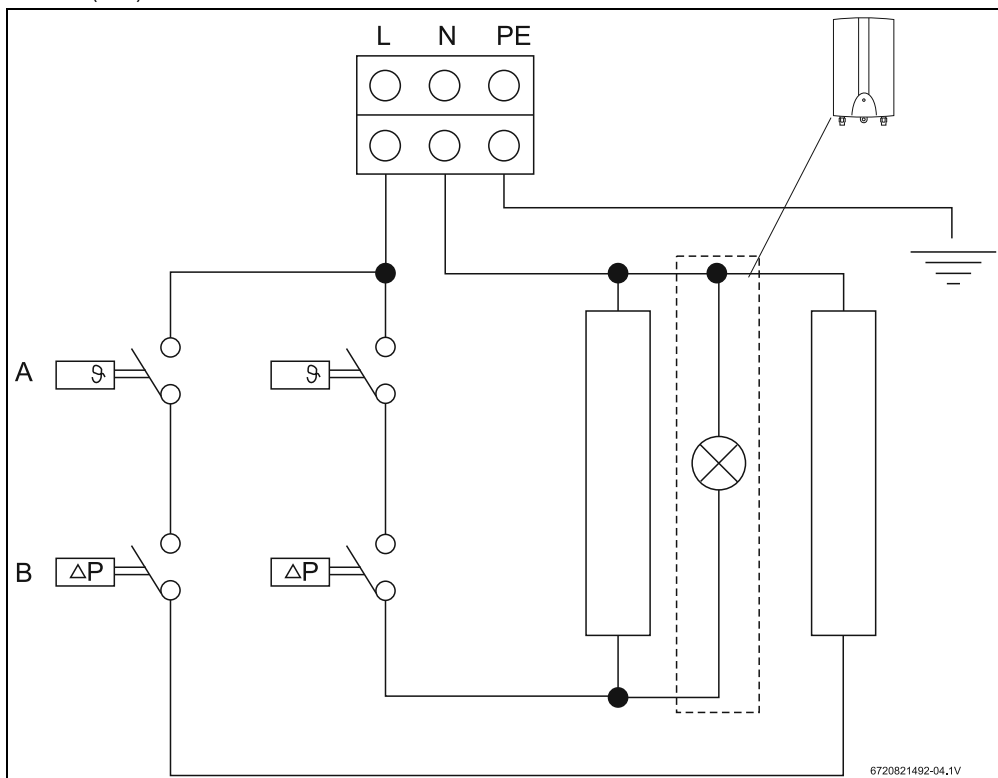


Fig. 5

- [A] Limitador de temperatura
- [B] Interruptor de caudal

Indicação sobre a instalação

A instalação de aparelhos que ainda não estejam preparados para a conexão tem que ser realizada pelo respectivo operador de rede ou por uma empresa especializada registada, que também o poderá ajudar na obtenção do consentimento do operador de rede correspondente para a instalação do aparelho.

5.6 Colocar a frente do aparelho

- ▶ Posicionar a frente no aparelho.
- ▶ Apertar os parafusos de fixação.

5.7 Arranque

- ▶ Ligar o interruptor principal.

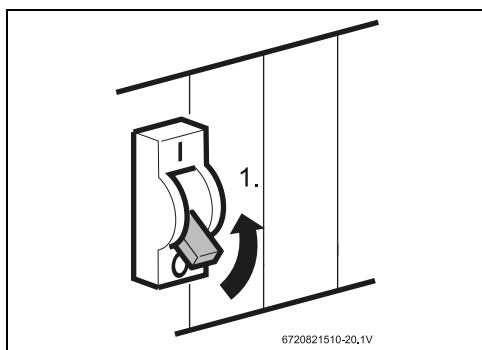


Fig. 6

- ▶ Abrir uma torneira de água quente.

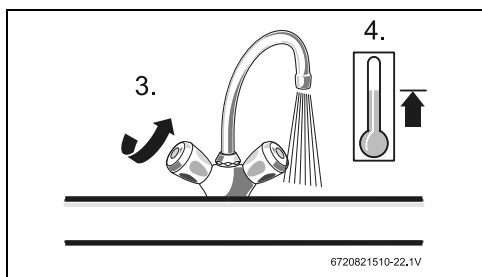


Fig. 7

6 Instruções de utilização

- ▶ Ler e observar as indicações de segurança detalhadas que se encontram no início deste manual.
- ▶ Não expor o aparelho a temperaturas negativas.



PERIGO: Choque eléctrico!

Avarias no aparelho.

- ▶ Desligar a alimentação eléctrica.
- ▶ Fechar a canalização de água fria.

6.1 Ligar/Desligar o aparelho

Ligar

- ▶ Abrir uma torneira de água quente.
O aparelho liga. A água aquece ao circular através do aparelho.

Desligar

- ▶ Fechar a torneira de água quente.

6.2 Regular a temperatura da água

Aumentar a temperatura da água

- ▶ Reduzindo o fluxo de água na torneira de água quente.
A temperatura aumenta.

Diminuir a temperatura da água

- ▶ Abrir uma torneira de água fria.
A temperatura diminui.

6.3 Operação no inverno



No inverno pode acontecer que a temperatura de entrada da água baixe e, conseqüentemente, a temperatura de saída desejada não seja atingida.

Para compensar o baixar da temperatura de entrada de água:

- ▶ Reduzir o caudal na torneira de água quente até atingir a temperatura de água quente desejada.

6.4 Limpeza

- ▶ Não usar produtos de limpeza abrasivos nem solventes.
- ▶ Não usar aparelhos de limpeza a vapor.
- ▶ Limpar o exterior com produtos de limpeza suaves.
- ▶ Limpar os restos de sujidade ou de calcário.

Descalcificação

Normalmente, não é necessário remover o calcário do aparelho. No entanto, se a água da área for muito dura e se utilizar frequentemente água muito quente poderá ocorrer uma forma-

ção de depósitos de calcário. Neste caso, por favor contactar os serviços de assistência pós-venda.

7 Manutenção

Os trabalhos de reparação e manutenção só devem ser feitos pelo serviço de assistência técnica autorizada.

A primeira manutenção deve efetuar-se dois anos após a entrada em funcionamento.

Antes da realização de qualquer trabalho no aparelho, é preciso desligar a corrente eléctrica e fechar a água.

Ao recorrer aos nossos serviços de assistência técnica, por favor indicar o código do aparelho e o nº FD da chapa de características.

8 Proteção do ambiente/reciclagem

Proteção do meio ambiente é um princípio empresarial do Grupo Bosch.

Qualidade dos produtos, rentabilidade e proteção do meio ambiente são objetivos com igual importância. As leis e decretos relativos à proteção do meio ambiente são seguidas à risca. Para a proteção do meio ambiente são empregados, sob considerações económicas, as mais avançadas técnicas e os melhores materiais.

Embalagem

No que diz respeito à embalagem, participamos dos sistemas de aproveitamento vigentes no país, para assegurar uma reciclagem otimizada.

Todos os materiais de embalagem utilizados são compatíveis com o meio ambiente e reutilizáveis.

Aparelhos eléctricos e electrónicos em fim de vida



Aparelhos eléctricos e electrónicos que já não podem ser utilizados devem ser recolhidos em separado e ser transferidos para uma reciclagem ecológica (Diretiva da União Europeia sobre Desperdício de Equipamento Eléctrico e Eletrónico).

Para a eliminação de aparelhos eléctricos e electrónicos deve usar os sistemas de retorno e recolha adequados.

9 Condições Gerais de Garantia dos Produtos

Registe o seu produto no site da marca

- ✓ Ao registar o seu produto está a ajudar a “marca” a proporcionar-lhe um serviço mais rápido
- ✓ Ao registar terá acesso a informação específica sobre o produto

1. Designação social e morada do Produtor ou representante

Bosch Termotecnologia, S.A.

Sede: Av. Infante D. Henrique Lotes 2E-3E, 1800-220 Lisboa | Portugal

Capital social: 2 500 000 EUR | NIPC: PT 500 666 474 | CRC: Aveiro

Esta garantia não limita os direitos de garantia do Comprador procedentes de contrato de compra e venda nem os seus direitos legais, nomeadamente os resultantes do Decreto-Lei n.º 67/2003 de 8 de Abril e do Decreto e Lei n.º 84/2008 de Maio, e do Artigo 921.º do Código Civil, que regulam certos aspetos na venda de bens de consumo e das garantias a elas relativas.

2. Identificação do Produto sobre o qual recai a garantia

Para identificação correta do Produto objeto das condições de garantia, a fatura de compra deve incluir os dados da embalagem do Produto: **modelo, referência de dez dígitos e nº de etiqueta FD**. Em alternativa, estes dados, encontram-se na placa de características do Produto.

3. Condições de garantia dos Produtos

3.1 A Bosch Termotecnologia, SA responde perante o Comprador do Produto, pela falta de conformidade do mesmo com o respetivo contrato de compra e venda, durante um prazo estabelecido na legislação aplicável ao uso dado ao equipamento, período de garantia de 2 anos para uso doméstico, e de 6 meses em equipamentos em uso profissional, a contar da data de entrega do bem.

3.2 Para exercer os seus direitos, o Comprador deve denunciar ao vendedor a falta de conformidade do Produto num prazo de dois meses a contar da data em que a tenha detetado.

3.3 Durante o período de garantia as intervenções no Produto serão exclusivamente realizadas pelos Serviços Técnicos Oficiais da Marca. Todos os serviços prestados no âmbito da presente garantia, serão realizados de segunda a sexta-feira, dentro do horário e calendário laboral legalmente estabelecidos em cada região do país.

3.4 Todos os pedidos de assistência deverão ser apresentados aos nossos serviços centrais de assistência técnica pelo número de telefone 808 275 325 ou 211 540 721 (Vulcano). O Comprador no momento da realização da assistência técnica ao Produto, deverá apresentar como documento comprovativo da garantia do Produto, a fatura ou outro documento relativo à compra do Produto do qual conste a identificação do Produto objeto da presente garantia e a data de compra do mesmo. Em alternativa, e de modo a validar a garantia do Produto poderão ser utilizados os seguintes documentos: contrato de abastecimento do gás ou energia elétrica (apenas em novas habitações e dependendo do equipamento); e no caso de habitações já existentes, cópia do termo de responsabilidade emitido pela entidade responsável pela montagem do equipamento.

3.5 O Produto destinado a uso doméstico terá que ser instalado por um profissional qualificado, de acordo com a regulamentação em vigor nomeadamente:

- Lei n.º 15/2015 de 16 de Fevereiro,
- Decreto-Lei n.º 263/1989,
- Portaria n.º 361/98,
- NP 1037-1 de 2002,
- NP 1037-2 de 2000,
- NP 1037-3 de 2002,
- NP 1037-4 de 2001,
- Portaria n.º 1451/2004,
- Decreto-Lei n.º 78, n.º 79 e n.º 80/2006,
- Decreto-Lei n.º 118/2013,
- Regulamento (CE) n.º 842/2006 e n.º 517/2014,
- Decreto-Lei n.º 56/2011, de 21 de Abril,

Bem como outras regulamentações aplicáveis para aspetos como abastecimento de água, gás, gasóleo, eletricidade e/ou outros relacionados com o equipamento ou setor, e conforme o descrito no manual de instalação e utilização e com os acessórios originais ou recomendados pela marca. Uma instalação de Produto não conforme com as especificações do fabricante e/ou, que não cumpra a regulamentação legal sobre esta matéria, não dará lugar à aplicação da presente garantia, sendo necessária a correção da instalação, e retificação dos defeitos e dos danos causados ao Produto, com vista a aplicação das condições de garantia descritas neste documento. Sempre que um nosso Produto seja instalado no exterior, este deverá ser protegido contra efeitos meteorológicos, nomeadamente poluição, atmosferas corrosivas ou salinas, chuva e ventos. Nestes casos, poderá ser necessária a proteção do aparelho mediante aplicação de elementos protetores devidamente ventilados.

3.6 Não deverão instalar-se aparelhos de câmara de combustão aberta em locais que contenham produtos químicos no ambiente, nomeadamente em cabeleireiros, já que a mistura desses Produtos com o ar pode produzir gases tóxicos na combustão, uma rápida corrosão e o deficiente funcionamento do aparelho. Neste tipo de ambientes é especialmente recomendado o aparelho de câmara de combustão estanque.

3.7 Em acumuladores de água a gás, acumuladores indiretos, termoacumuladores elétricos, termossifões e caldeiras que incluam depósitos acumuladores de água quente, para que se aplique a prestação em garantia, deverá ser aplicada a proteção galvânica realizada a verificação anual do ânodo de proteção destes depósitos pelo Serviço Técnico Oficial e substituído quando necessário. Depósitos sem manutenção deste ânodo de proteção, não serão abrangidos pelas condições de garantia. Para evitar danos no depósito por sobrepressão, deverá no momento da sua instalação observar-se o seu correto funcionamento, de referir que as válvulas deverão ter um valor igual ou inferior à pressão suportada pelo depósito, assim como deverá ser revisto periodicamente o correto funcionamento da válvula de segurança da instalação. Independentemente do tipo de aparelho, todas as válvulas de segurança deverão ser canalizadas para dreno, para evitar danos na habitação por descargas de água. Não poderá existir válvula de corte entre o acumulador e a referida válvula de segurança. A garantia do Produto não inclui os danos causados pela não canalização da água descarregada por esta válvula bem como danos provocados pela corrosão galvânica nas tubagens ou equipamento devido ao não uso de separadores dielétricos na ligação do equipamento a tubagens metálicas cujas características dos materiais aplicados potenciem este tipo de corrosão.

Os acumuladores ou depósitos de água quente, termoacumuladores a gás ou elétricos, ou aplicados em sistema de termossifão destinam-se a ser usados exclusivamente para o aquecimento de água potável de acordo com o Decreto-Lei n.º 306/2007, de 27 de Agosto e instalados de acordo com restantes normas aplicáveis ao sector nomeadamente:

- Portaria n.º 1081/91, de 24 de Outubro (instalação de termoacumuladores elétricos);
- DIN 1988-2 e DIN 4753-1 (Uso, seleção e aplicação de dispositivos de segurança, proteções catódicas, grupos de segurança compostos por válvula de retenção e segurança para instalações de água potável);
- DIN EN 806 (Regras técnicas para instalações de água potável);
- DIN EN 1717 (Proteção da água potável contra sujidades nas instalações de água potável e exigências gerais para os dispositivos de segurança designados para a prevenção contra a contaminação da água potável devido a refluxo);
- DIN 4708 (Instalações centrais para o aquecimento de água);

- EN 12975 (Instalações solares térmicas e os seus componentes).

3.8 Termoacumuladores elétricos. A garantia comercial para a Cuba é extensível até 3 anos (com início desde a data de instalação) desde que a verificação do ânodo tenha sido executada conforme recomendado pela Bosch Termotecnologia, SA. Durante os dois primeiros anos, em cumprimento com a atual legislação em vigor, o Produtor responde perante o Comprador do Produto, pela falta de conformidade do mesmo com o respetivo contrato de compra e venda, a contar da data de entrega do bem. Consideram-se incluídos neste âmbito os custos de reparação do Produto ou sua substituição, transporte e meios de elevação, mão-de-obra de montagem e desmontagem e deslocação. No terceiro ano, especificamente para extensão de garantia da cuba do termoacumulador, apenas está incluído o custo de disponibilização do substituto, os restantes custos, deslocação e mão-de-obra são uma incumbência do Comprador.

3.9 Coletores solares e sistema termossifão. A garantia comercial para este Produto é extensível até 6 anos (com início desde a data de instalação) desde que comprovada a manutenção recomendada pela Bosch Termotecnologia, SA ao sistema e executada por técnicos certificados para o efeito. Durante os dois primeiros anos, em cumprimento com a atual legislação em vigor, o Produtor responde perante o Comprador do Produto, pela falta de conformidade do mesmo com o respetivo contrato de compra e venda, a contar da data de entrega do bem.

Consideram-se incluídos neste âmbito os custos de reparação do Produto ou sua substituição, transporte e meios de elevação, mão-de-obra de montagem e desmontagem e deslocação. Do terceiro ao sexto ano, para os Produtos com 6 anos de garantia, apenas se encontra incluído o custo de disponibilização do substituto, os restantes custos são uma incumbência do Comprador. Esta garantia não cobre incorreções inestéticas à pintura ou estruturas, a quebra do vidro do coletor assim como danos de transporte, armazenamento não adequado ou instalação que afetem o coletor, reservatório ou conjunto termossifão.

3.10 A água ou fluido utilizado no sistema de consumo, aquecimento ou arrefecimento (caldeiras, radiadores, depósitos e ou permutadores internos ou externos) devem cumprir os requisitos legais, bem como garantir as condições de instalação e funcionamento definidas pelo fabricante, as características químicas da água ou fluido utilizado deverão estar de acordo com as exigências do fabricante, nomeadamente no que respeita a condutividade, dureza, PH, alcalinidade, concentração de cloretos e limites de oxigenação de circuito. Caso algum destes indicadores apresente valores fora do recomendado, a presente garantia deixará de ter efeito.

3.11 O uso de anticongelante ou aditivos nos sistemas solar, aquecimento ou arrefecimento será permitido desde que cumpram as especificações do fabricante.

3.12 Fica a cargo do Comprador garantir que são efetuadas manutenções periódicas, conforme indicado nos manuais de instalação e manuseamento, que acompanham o Produto ou de acordo com legislação aplicável.

3.13 Salvo nos casos expressamente previstos na lei, uma intervenção em garantia não renova o período de garantia do Produto.

3.14 Em geral, os equipamentos devem ser instalados em locais acessíveis, e sem risco para o técnico, especialmente nos equipamentos coletores solares, depósitos termossifão e de ar condicionado os meios necessário para o acesso a eles estará a cargo do Comprador.

3.15 Esta garantia é válida para os Produtos e equipamentos produzidos ou representados pela Bosch Termotecnologia, SA e que tenham sido adquiridos e instalados em Portugal.

4. Circunstâncias que excluem a aplicação da garantia

Ficam excluídos da garantia, ficando o custo total da reparação a cargo do utilizador, os seguintes casos:

4.1 Operações de manutenção, conversões do tipo de gás, arranques, limpeza e afinação do Produto, inspeções de gás, ou substituição das pilhas. No ar-condicionado e bombas de calor: má fixação de unidades, gotejamento de condensados de água por maus isolamentos, cabos elétricos mal dimensionados, acréscimo, decréscimo de fluido refrigerante bem como avarias decorrentes de: distância excessiva/insuficiente entre unidades, fugas de gás refrigerante causadas por má instalação, deficiente renovação de ar no evaporador/condensador.

4.2 Deficiências de componentes externos ao Produto que possam afetar o seu correto funcionamento, bem como danos materiais ou outros (ex. tubos de exaustão, telhas, telhados, coberturas impermeabilizadas, tubagens ou danos pessoais) pelo uso indevido de materiais na instalação, não cumprimento de instalação de acordo com normas de instalação do produto, regulamentação aplicável ou regras de boa arte, nomeadamente, aplicação de tubos não adequados ao sistema, equipamento, pressões e à temperatura em uso, aplicação de válvulas antirretorno e ou válvulas antipoluição, válvulas de segurança ou misturadoras de temperatura automáticas.

4.3 Produtos cujo funcionamento tenha sido afetado por falhas ou deficiências de componentes externos, ou por deficientes dimensionamentos.

4.4 Defeitos provocados pelo uso de acessórios, de peças de substituição ou software que não sejam as determinadas pelo fabricante. Os aparelho de câmara de combustão estanque,

quando as condutas de evacuação utilizadas na instalação não são homologadas pelo fabricante e para o equipamento.

4.5 O defeito que provenha do incumprimento das instruções de instalação, utilização e funcionamento ou de aplicações não conformes com o uso a que se destina o Produto, ou ainda de fatores climáticos anormais, de condições estranhas de funcionamento, de sobrecarga ou de uma manutenção ou limpeza realizados inadequadamente.

4.6 Os Produtos que tenham sido modificados ou manipulados por pessoas alheias aos Serviços Técnicos Oficiais da marca e consequentemente sem autorização explícita do fabricante.

4.7 As avarias causadas por agentes externos (químicos, roedores, aves, aranhas, etc.), fenómenos atmosféricos e/ou geológicos (terramotos, tempestades, geadas, granizos, trovoadas, chuvas, sal, projeção de objetos, etc.), ambientes agressivos ou salinos, assim como, as derivadas de pressão de água excessiva, alimentação elétrica inadequada, pressão ou abastecimento dos circuitos inadequados, atos de vandalismo, confrontos urbanos e conflitos armados de qualquer tipo bem como derivados.

Nota: No caso de aparelhos a gás, e antes da respetiva instalação o Comprador deverá verificar se o tipo de gás abastecido se adequa ao utilizado pelo Produto, através da visualização da sua chapa de características. Do mesmo modo e antes da sua utilização, o Comprador deverá verificar que o Produto foi instalado conforme a regulamentação vigente e por técnicos qualificados.

4.8 Relativamente aos Produtos, às peças ou componentes danificados no transporte ou na instalação.

4.9 As operações de limpeza realizadas ao aparelho ou componentes do mesmo, motivadas por concentrações no ambiente de poluição, gorduras, sujidade, corrosividade ou outras circunstâncias do local onde está instalado. Também se exclui da prestação em garantia as intervenções para a descalcificação do Produto, (a eliminação do calcário ou outros materiais depositados dentro do aparelho e produzido pela qualidade da água de abastecimento, aquecimento ou tubagem aplicada). De igual forma são excluídas da prestação de garantia as intervenções de purga de ar.

4.10 O custo da desmontagem de móveis, armários ou outros elementos que impeçam o livre acesso ao Produto (se o Produto for instalado no interior de um móvel ou outro espaço dedicado ex. sala técnica), deve respeitar as dimensões e características indicadas no manual de instalação e utilização que acompanha o aparelho). Quando a instalação não permita acesso imediato e seguro aos equipamentos, os custos adicionais de meios de acesso e segurança ficarão a cargo do comprador.

4.11 Serviços de informação ao domicílio, sobre utilização do seu sistema de aquecimento, climatização, programação e/ou

reprogramação de elementos de regulação e controlo, tais como: elementos de diagnóstico e controlo remoto, termostatos, reguladores, programadores, etc.

4.12 Serviço de ajuste de cargas de gás em sistemas de ar condicionado ou bombas de calor, limpeza ou substituição de filtros, deteção de fugas de gás em tubagens externas ao aparelho, danos produzidos devido a necessidade de limpeza das máquinas. Limpeza e retificação de condutas para drenagem de condensados.

4.13 Serviços de urgência não incluídos na prestação de garantia, i.e., serviços de fins-de-semana e feriados, por se tratar de serviços especiais não incluídos na cobertura da garantia e que, têm portanto um custo adicional, realizar-se-ão exclusivamente a pedido expresso do cliente.

5. O Produtor corrigirá sem nenhum encargo para o Comprador, os defeitos cobertos pela garantia, mediante a reparação do Produto ou pela sua substituição. Os Produtos, os equipamentos ou peças substituídas passarão a ser propriedade do Produtor.

6. Sem prejuízo do que resulta do legalmente estabelecido, a responsabilidade do Produtor, em matéria de garantia, limita-se ao estabelecido nas presentes condições de garantia.

Bosch Termotecnologia SA

Apontamentos

Apontamentos

Apontamentos

VULCANO

Departamento Comercial
Av. Infante D. Henrique, lotes 2E e 3E
1800-220 Lisboa
tel. 218 500 300 fax 218 500 301
info.vulcano@pt.bosch.com

Instalações Fabris
E.N. 16 - Km 3,7 Aveiro
3800-533 Cacia



Bosch Termotecnologia, S.A. - Sede: Av. Infante D. Henrique, Lotes 2E e 3E - 1800-220 Lisboa | Portugal
Capital social: 2 500 000 EUR • NIPC: PT 500 666 474 • CRC: Aveiro

SER VIÇO PÓS-VENDA

CHAMADA LOCAL

211 540 721

808 275 325

www.vulcano.pt



You Tube



 **Vulcano**

SOLUÇÕES DE ÁGUA QUENTE