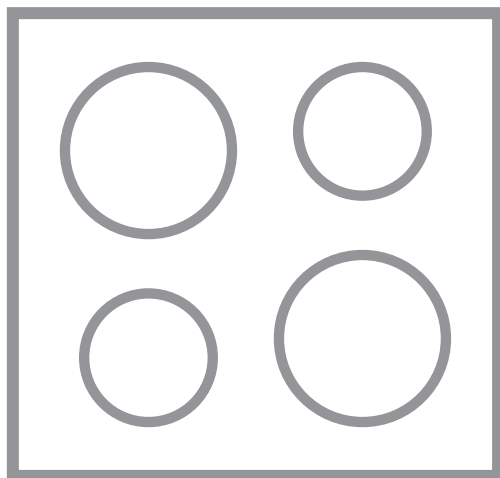


▶ HKB64540NB

PT	Manual de instruções Placa	2
ES	Manual de instrucciones Placa de cocción	24

USER MANUAL



AEG

ÍNDICE

1. INFORMAÇÕES DE SEGURANÇA.....	2
2. INSTRUÇÕES DE SEGURANÇA.....	5
3. DESCRIÇÃO DO PRODUTO.....	8
4. UTILIZAÇÃO DIÁRIA.....	10
5. SUGESTÕES E DICAS.....	12
6. MANUTENÇÃO E LIMPEZA.....	13
7. RESOLUÇÃO DE PROBLEMAS.....	15
8. INSTALAÇÃO.....	17
9. DADOS TÉCNICOS.....	21
10. EFICIÊNCIA ENERGÉTICA.....	22

PARA RESULTADOS PERFEITOS

Obrigado por escolher este produto AEG. Criámo-lo para lhe oferecer um desempenho impecável durante muitos anos, com tecnologias inovadoras que tornam a sua vida mais fácil – funcionalidades que poderá não encontrar em aparelhos comuns. Continue a ler durante alguns minutos para tirar o máximo partido do produto.

Visite o nosso website para:



Resolver problemas e obter conselhos de utilização, catálogos e informações sobre assistência:

www.aeg.com/webselfservice



Registar o seu produto para beneficiar de um serviço melhor:

www.registeraeg.com



Adquirir acessórios, consumíveis e peças de substituição originais para o seu aparelho:

www.aeg.com/shop

APOIO AO CLIENTE E ASSISTÊNCIA

Utilize sempre peças de substituição originais.

Quando contactar o nosso Centro de Assistência Técnica Autorizado, certifique-se de que tem os seguintes dados disponíveis: Modelo, PNC, Número de Série. A informação encontra-se na placa de características.

 Aviso / Cuidado - Informações de segurança

 Informações gerais e sugestões

 Informações ambientais

Sujeito a alterações sem aviso prévio.

1. INFORMAÇÕES DE SEGURANÇA

Leia atentamente as instruções fornecidas antes de instalar e utilizar o aparelho. O fabricante não é responsável por quaisquer ferimentos ou danos resultantes de instalação ou utilização incorrectas.

Guarde sempre as instruções em local seguro e acessível para consultar no futuro.

1.1 Segurança para crianças e pessoas vulneráveis

- Este aparelho pode ser utilizado por crianças de 8 ou mais anos de idade e por pessoas com capacidades físicas, sensoriais ou mentais reduzidas ou com pouca experiência e conhecimento se tiverem recebido supervisão ou instruções relativas à utilização do aparelho de forma segura e compreenderem os perigos envolvidos.
- As crianças com idade entre 3 e 8 anos e as pessoas portadoras de deficiência muito extensa e complexa devem ser mantidas afastadas ou constantemente vigiadas.
- As crianças com menos de 3 anos de idade devem ser mantidas afastadas ou constantemente vigiadas.
- Não permita que as crianças brinquem com o aparelho.
- Mantenha todos os materiais de embalagem fora do alcance das crianças e elimine-os de forma apropriada.
- Mantenha as crianças e os animais domésticos afastados do aparelho quando este estiver a funcionar ou a arrefecer. As partes acessíveis ficam quentes.
- Se o aparelho tiver um dispositivo de segurança para crianças, deve ser ativado.
- A limpeza e a manutenção básica do aparelho não devem ser efetuadas por crianças sem supervisão.

1.2 Segurança geral



- AVISO: O aparelho e as partes acessíveis ficam quentes durante a utilização. Deve ter cuidado para evitar tocar nas resistências de aquecimento.
- Não utilize o aparelho com um temporizador externo ou um sistema de controlo remoto separado.

- AVISO: Deixar cozinhados com gorduras ou óleos na placa sem vigilância pode ser perigoso e resultar em incêndio.
- NUNCA tente extinguir um incêndio com água. Em vez disso, desligue o aparelho e cubra as chamas, por exemplo, com uma tampa de tacho ou uma manta de incêndio.
- ATENÇÃO: O processo de cozedura tem de ser supervisionado. Um processo de cozedura de curta duração tem de ser supervisionado continuamente.
- AVISO: Perigo de incêndio: Não coloque objetos sobre as zonas de cozedura.
- Os objetos metálicos como facas, garfos, colheres e tampas de tacho não devem ser colocados na superfície da placa porque podem ficar quentes.
- Não utilize uma máquina de limpar a vapor para limpar o aparelho.
- Se a superfície de vitrocerâmica/vidro apresentar alguma fenda, desative o aparelho e desligue-o da alimentação eléctrica. Se o aparelho estiver ligado directamente à alimentação eléctrica numa caixa de derivação, desligue o disjuntor no quadro eléctrico para desligar o aparelho da alimentação eléctrica. Em qualquer caso, contacte um Centro de Assistência Técnica Autorizado.
- Em caso de quebra do vidro da placa:
 - desligue imediatamente todos os queimadores e todas as resistências eléctricas e desligue o aparelho da alimentação eléctrica;
 - não toque na superfície do aparelho;
 - não utilize o aparelho.
- Se o cabo de alimentação estiver danificado, deve ser substituído pelo fabricante, por um agente de assistência autorizado ou por uma pessoa igualmente qualificada, para evitar perigos.
- Se o aparelho ficar ligado directamente à alimentação eléctrica, é necessário instalar um interruptor que corte o contacto em todos os pólos. É necessário

garantir o corte em conformidade com as condições especificadas para sobrevoltagem de categoria III. Esta condição não se aplica ao cabo da ligação à terra.

- Certifique-se de que nenhuma parte do cabo de alimentação fica em contacto directo (pode utilizar mangas de isolamento) com partes de aparelhos que possam atingir temperaturas 50 °C acima da temperatura ambiente.
- **AVISO:** Utilize apenas proteções de placa que tenham sido concebidas pelo fabricante do aparelho de cozinhar ou recomendadas pelo fabricante do aparelho nas instruções de utilização, bem como as proteções de placa já incorporadas no aparelho caso existam. A utilização de proteções impróprias pode causar acidentes.

2. INSTRUÇÕES DE SEGURANÇA

Este aparelho é adequado para os seguintes mercados:  

2.1 Instalação

**AVISO!**

A instalação deste aparelho tem de ser efectuada por uma pessoa qualificada.

**AVISO!**

Risco de ferimentos ou danos no aparelho.

- Remova toda a embalagem.
- Não instale nem utilize o aparelho se ele estiver danificado.
- Siga as instruções de instalação fornecidas com o aparelho.
- Respeite as distâncias mínimas relativamente a outros aparelhos e móveis de cozinha.
- Tenha sempre cuidado quando deslocar o aparelho porque ele é pesado. Utilize sempre luvas e calçado de protecção.
- Vede as superfícies cortadas com um vedante para impedir que a humidade cause dilatações.

- Proteja a parte inferior do aparelho contra o vapor e a humidade.
- Não instale o aparelho ao lado de uma porta ou debaixo de uma janela. Isso evita que a abertura de portas ou janelas faça cair algum tacho quente do aparelho.
- Se o aparelho for instalado por cima de gavetas, certifique-se de que o espaço entre o fundo do aparelho e a gaveta superior é suficiente para permitir a circulação de ar.
- A parte inferior do aparelho pode ficar quente. É necessário instalar um painel de separação não combustível debaixo do aparelho para evitar o acesso à parte inferior.

2.2 Ligação eléctrica

**AVISO!**

Risco de incêndio e choque eléctrico.

- Todas as ligações eléctricas devem ser efectuadas por um electricista qualificado.
- O aparelho tem de ficar ligado à terra.

- Antes de efectuar qualquer operação de manutenção, certifique-se de que o aparelho está desligado da corrente eléctrica.
- Certifique-se de que os parâmetros indicados na placa de características são compatíveis com as características da alimentação eléctrica.
- Certifique-se de que o aparelho é instalado correctamente. Ligações de cabo de alimentação e ficha (se aplicável) soltas ou incorrectas podem provocar o sobreaquecimento dos terminais.
- Utilize um cabo de alimentação eléctrica adequado.
- Não permita que o cabo de alimentação fique enredado.
- Certifique-se de que a protecção contra choque é instalada.
- Utilize a abraçadeira de fixação para libertar tensão do cabo.
- Não permita que o cabo e a ficha de alimentação (se aplicável) entrem em contacto com partes quentes do aparelho ou com algum tacho quente quando ligar o aparelho a uma tomada próxima.
- Não utilize adaptadores de tomadas duplas ou triplas, nem cabos de extensão.
- Certifique-se de que não causa danos na ficha (se aplicável) e no cabo de alimentação. Contacte um Centro de Assistência Técnica Autorizado ou um electricista para substituir o cabo de alimentação se estiver danificado.
- As protecções contra choques eléctricos das peças isoladas e não isoladas devem estar fixas de modo a não poderem ser retiradas sem ferramentas.
- Ligue a ficha à tomada eléctrica apenas no final da instalação. Certifique-se de que a ficha fica acessível após a instalação.
- Se a tomada eléctrica estiver solta, não ligue a ficha.
- Não puxe o cabo de alimentação para desligar o aparelho. Puxe sempre a ficha de alimentação.
- Utilize apenas dispositivos de isolamento correctos: disjuntores de protecção, fusíveis (os fusíveis de

rosca devem ser retirados do suporte), diferenciais e contactores.

- A instalação eléctrica deve possuir um dispositivo de isolamento que lhe permita desligar o aparelho da corrente eléctrica em todos os pólos. O dispositivo de isolamento deve ter uma abertura de contacto com uma largura mínima de 3 mm.

2.3 Ligação do gás

- Todas as ligações de gás devem ser efectuadas por uma pessoa qualificada.
- Antes da instalação, certifique-se de que as condições de fornecimento locais (tipo de gás e pressão do gás) e o ajuste do aparelho são compatíveis.
- Certifique-se de que existe circulação de ar em torno do aparelho.
- A informação relativa ao fornecimento de gás encontra-se na placa de características.
- Este aparelho não está ligado a um dispositivo de evacuação de produtos de combustão. Certifique-se de que o aparelho é ligado em conformidade com os regulamentos de instalação em vigor. Tenha em atenção os requisitos para uma ventilação adequada.

2.4 Utilização



AVISO!

Risco de ferimentos, queimaduras e choque eléctrico.

- Retire todo o material de embalagem, etiquetas e película protectora (se aplicável) antes da primeira utilização.
- Utilize este aparelho apenas em ambiente doméstico.
- Não altere as especificações deste aparelho.
- Certifique-se de que as aberturas de ventilação não ficam obstruídas.
- Não deixe o aparelho a funcionar sem vigilância.
- Desligue a zona de aquecimento após cada utilização.
- Não coloque talheres ou tampas de painéis sobre as zonas de aquecimento. Podem ficar quentes.

- Não utilize o aparelho com as mãos húmidas ou se ele estiver em contacto com água.
- Não utilize o aparelho como superfície de trabalho ou armazenamento.
- Quando coloca alimentos em óleo quente, o óleo pode salpicar.

**AVISO!**

Risco de incêndio e explosão

- As gorduras e os óleos podem libertar vapores inflamáveis quando aquecidos. Mantenha as chamas e os objetos quentes afastados das gorduras e dos óleos quando cozinhar com este tipo de produtos.
- Os vapores libertados pelo óleo muito quente podem causar combustão espontânea.
- O óleo usado, que pode conter restos de alimentos, pode inflamar a uma temperatura inferior à de um óleo em primeira utilização.
- Não coloque produtos inflamáveis, ou objetos molhados com produtos inflamáveis, no interior, perto ou em cima do aparelho.

**AVISO!**

Risco de danos no aparelho.

- Não coloque nenhum tacho quente sobre o painel de comandos.
- Não deixe que nenhum tacho ferva até ficar sem água.
- Tenha cuidado e não permita que algum objecto ou tacho caia sobre o aparelho. A superfície pode ficar danificada.
- Não active zonas de aquecimento com um tacho vazio ou sem tacho.
- Não coloque folha de alumínio no aparelho.
- Os tachos de ferro fundido ou alumínio ou que tenham a base danificada podem riscar o vidro ou a vitrocerâmica. Levante sempre estes objectos quando precisar de os deslocar sobre a placa.
- Utilize apenas tachos e panelas estáveis, com forma correcta e diâmetro superior às dimensões dos queimadores.

- Certifique-se de que o tacho fica centrado sobre o queimador.
- Certifique-se de que a chama não se apaga quando roda rapidamente o botão da posição do máximo para a posição do mínimo.
- Utilize apenas os acessórios fornecidos com o aparelho.
- Não instale um difusor de chama sobre um queimador.
- A utilização de um aparelho de cozedura a gás resulta na produção de calor e humidade. Providencie boa ventilação na cozinha onde o aparelho ficar instalado.
- Uma utilização intensiva e prolongada do aparelho pode exigir ventilação adicional, como abrir uma janela, ou uma ventilação mais eficaz, como aumentar a potência da ventilação mecânica existente.
- Este aparelho serve apenas para cozinhar. Não pode ser usado para outras funções como, por exemplo, aquecimento de divisões.
- Não permita que líquidos ácidos, como vinagre, sumo de limão ou agente anticalcário, entrem em contacto com a placa. Isso provoca manchas baças.
- A eventual descoloração do esmalte ou do aço inoxidável não afeta o desempenho do aparelho.

2.5 Manutenção e limpeza

**AVISO!**

Não remova os botões, selectores ou juntas do painel de comandos. Se o fizer, poderá entrar água no aparelho e causar danos.

- Limpe o aparelho com regularidade para evitar que o material da superfície se deteriore.
- Desligue o aparelho e deixe-o arrefecer antes de o limpar.
- Desligue o aparelho da tomada eléctrica antes de qualquer manutenção.
- Não utilize jactos de água ou vapor para limpar o aparelho.
- Limpe o aparelho com um pano macio e húmido. Utilize apenas detergentes neutros. Não utilize

quaisquer produtos abrasivos, esfregões, solventes ou objectos metálicos.

- Não lave os queimadores na máquina de lavar loiça.

2.6 Assistência Técnica

- Contacte um Centro de Assistência Técnica Autorizado se for necessário reparar o aparelho.
- Utilize apenas peças de substituição originais.

2.7 Eliminação



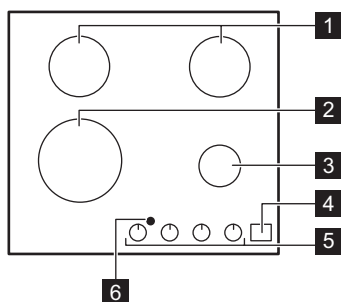
AVISO!

Risco de ferimentos ou asfíxia.

- Contacte a sua autoridade municipal para saber como eliminar o aparelho correctamente.
- Desligue o aparelho da alimentação eléctrica.
- Corte o cabo de alimentação eléctrica do aparelho e elimine-o.
- Achate os tubos de gás externos.

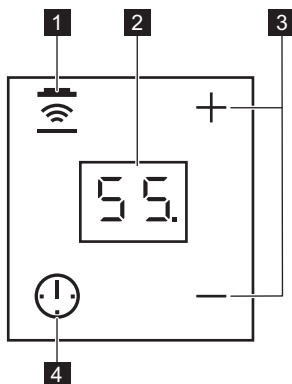
3. DESCRIÇÃO DO PRODUTO

3.1 Disposição da placa



- 1 Queimador semi-rápido
- 2 Queimador multicoroa
- 3 Queimador auxiliar
- 4 Painel de comandos
- 5 Botões de comando
- 6 Janela para o sinal de infravermelhos do sistema Hob²Hood

3.2 Disposição do painel de comandos



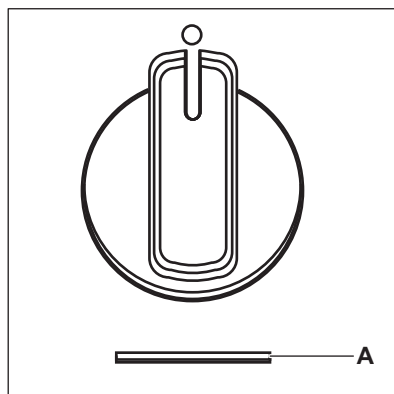
Utilize os campos do sensor para controlar o Conta-Minutos e o Hob²Hood. Os visores, indicadores e sons indicam as funções que estão em funcionamento.

Cam-po do sensor	Função	Comentário
1		Hob ² Hood Para activar e desactivar o modo manual da função.
2	-	Visor do temporizador Para indicar o tempo em minutos.
3		- Para aumentar ou diminuir o tempo.
4		- Para seleccionar a função Temporizador.

3.3 Botão de comando

Símbolo	Descrição
	sem fornecimento de gás/ posição de desligado
	posição de ignição/forne- cimento de gás máximo
	fornecimento de gás míni- mo

3.4 Calor residual



A. Indicador de calor residual.



AVISO!
O calor residual pode
provocar queimaduras.



O indicador de calor
residual acende quando o
queimador é desligado.

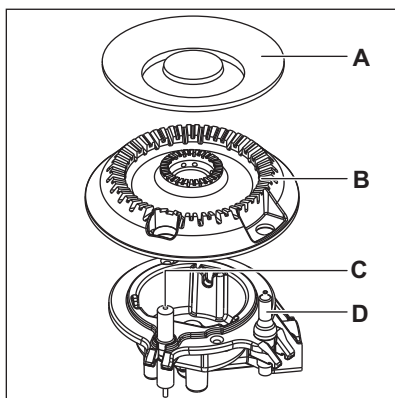
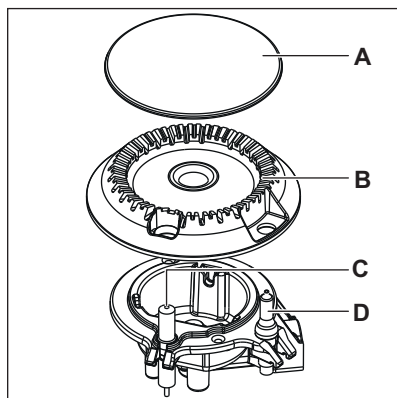
Botão do queimador	Tempo de aquecimento (min.)	
	ligado < 5	ligado > 5
Multicoroa	desligado após 25	desligado após 25
Semi-rápido	desligado após 10	desligado após 20
Auxiliar	desligado após 5	desligado após 15

4. UTILIZAÇÃO DIÁRIA



AVISO!
Consulte os capítulos
relativos à segurança.

4.1 Visão geral dos queimadores



- A. Tampa do queimador
- B. Coroa do queimador
- C. Vela de ignição
- D. Termopar

4.2 Ignição do queimador




Acenda sempre o
queimador antes de colocar
o tacho.



AVISO!
Tenha muito cuidado
quando utilizar uma chama
aberta no ambiente da
cozinha. O fabricante
declina qualquer
responsabilidade em caso
de utilização incorreta da
chama.

1. Pressione o botão de comando e rode-o para a esquerda até à posição do fornecimento de gás máximo (A).
2. Mantenha o botão de comando pressionado durante 10 segundos ou menos. Isso permitirá que o termopar aqueça. Caso contrário, o fornecimento de gás será interrompido.
3. Regule a chama quando estiver homogénea.

 Se o queimador não acender após algumas tentativas, verifique se a coroa e a respetiva tampa estão nas posições corretas.



AVISO!

Não mantenha o botão de comando pressionado por mais de 15 segundos. Se o queimador não acender após 15 segundos, solte o botão de comando, rode-o para a posição de desligado e aguarde pelo menos 1 minuto antes de tentar acender novamente o queimador.



CUIDADO!

Na ausência de eletricidade, é possível acender o queimador sem o dispositivo elétrico; neste caso, aproxime uma chama do queimador, rode o respetivo botão no sentido anti-horário até à posição de fornecimento de gás máximo e pressione-o. Mantenha o botão de comando pressionado durante 10 segundos ou menos para permitir o aquecimento do termopar.



Se o queimador se apagar acidentalmente, rode o botão de comando para a posição de desligado e aguarde pelo menos 1 minuto antes de tentar acender o queimador novamente.



A ignição pode ocorrer automaticamente ao ligar a corrente elétrica, após a instalação ou após um corte de energia. Isso é normal.







Cada botão de comando tem uma luz piloto. Esta luz acende quando o botão de comando é rodado.




A placa é fornecida com válvulas progressivas. Tornam a regulação da chama mais precisa.



AVISO!

Se não colocar o botão na posição de desligado, será emitido um som de aviso após duas horas e os símbolos ficarão intermitentes a vermelho. É um aviso para lembrar que o queimador está aceso. Para parar o som, toque em , ,  ou .

4.3 Desligar o queimador

Para apagar a chama, rode o botão para a posição de desligado (Off) .




AVISO!

Reduza sempre a chama ou apague-a antes de remover o tacho do queimador.


4.4 Conta-Minutos



Pode utilizar esta função como um Conta-Minutos.


1. Toque em .
Para ativar a função.


2. Toque em **+** ou **-** do temporizador para definir o tempo (00 - 99 minutos).


Quando o tempo terminar, é emitido um som e a indicação **00** fica intermitente.

-  No último minuto, verá o tempo diminuir segundo a segundo. Nos últimos 10 segundos, o temporizador emite um sinal sonoro.

3. Toque em , , **+** ou **-**. Para parar o som.


4. Para parar o temporizador, toque demoradamente em .

-  Pode utilizar o Conta-Minutos em qualquer momento, mesmo com o aparelho desligado.

-  A função não afeta o funcionamento dos queimadores.



4.5 Hob²Hood

É uma função automática avançada que liga a placa a um exaustor especial. A placa e o exaustor possuem sistemas de comunicação por sinal de infravermelhos. Também é possível controlar manualmente a ventoinha através da placa.

-  A maior parte dos exaustores são fornecidos com o sistema de controlo remoto desativado. É necessário ativá-lo para utilizar a função. Para obter mais informações, consulte o manual do utilizador do exaustor.

Modos automáticos

Símbolo	Luz automática	Velocidade da ventoinha
H0	Off	Off
HL	On	Off
H1	On	Nível 1
H2	On	Nível 2
H3	On	Nível 3

-  Toque demoradamente em  para desligar a luz e a ventoinha.



AVISO!

Quando acabar de cozinhar, o exaustor não se desliga automaticamente. Desligue-o manualmente.

5. SUGESTÕES E DICAS



AVISO!

Consulte os capítulos relativos à segurança.

5.1 Tachos e panelas



CUIDADO!

Não utilize tachos de ferro fundido ou barro, nem placas de grelhador ou tostador.



AVISO!

Não coloque a mesma panela sobre dois queimadores.



AVISO!

Não coloque tachos instáveis ou danificados sobre um queimador, para evitar derrames e ferimentos.



CUIDADO!

Certifique-se de que as bases dos tachos não ficam por cima de nenhum botão de comando; caso contrário, a chama aquece o botão de comando.



CUIDADO!
Certifique-se de que as pegas dos tachos e painelas não ficam por cima da extremidade dianteira do fogão.



CUIDADO!
Certifique-se de que os tachos ficam centrados nos queimadores, para maximizar a estabilidade e minimizar o consumo de gás.



CUIDADO!
O derrame de líquidos durante a cozedura pode originar a quebra do vidro.

5.2 Diâmetros de tacho



Utilize tachos com diâmetro adequado às dimensões dos queimadores.

Queimador	Diâmetro do tacho (mm)
Coroa múltipla	180 - 260
Semi-rápido	120 - 220
Auxiliar	80 - 180

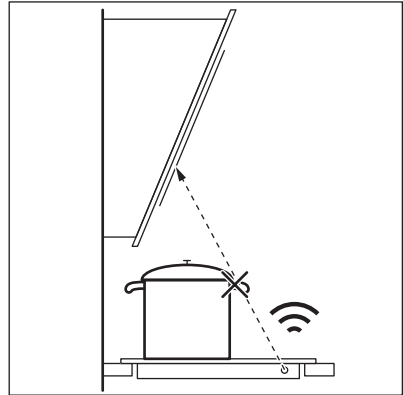
5.3 Dicas e conselhos para Hob²Hood

Quando utilizar a placa com a função:

- Proteja o painel do exaustor contra a luz solar direta.
- Não aponte lâmpadas de halogéneo para o painel da exaustor.

- Não cubra o painel de comandos da placa.
- Não obstrua o sinal entre a placa e o exaustor (por exemplo, com uma mão ou uma pega de tacho). Observe a figura.

O exaustor da figura é apenas um exemplo.




Mantenha a janela do sistema de comunicação por sinal de infravermelhos Hob²Hood limpa.



Outros aparelhos controlados remotamente podem bloquear o sinal. Não utilize aparelhos controlados remotamente ao mesmo tempo que utilizar a função na placa.

Exaustores com a função Hob²Hood

Consulte o nosso website de produtos para saber quais são os exaustores que trabalham com esta função. Os exaustores AEG que trabalham com esta função têm o símbolo .

6. MANUTENÇÃO E LIMPEZA



AVISO!
Consulte os capítulos relativos à segurança.

6.1 Informações gerais

- Limpe a placa após cada utilização.

- Utilize apenas tachos que tenham a base limpa.
- Riscos ou manchas escuras na superfície não afetam o funcionamento da placa.
- Utilize um produto de limpeza especial adequado para a superfície da placa.

i A presença de água ou outros líquidos no painel de comandos pode ativar ou desativar acidentalmente as funções da placa.

! **AVISO!** Não utilize facas, raspadores ou outros instrumentos semelhantes para limpar a superfície de vidro, os rebordos dos queimadores e a estrutura (se aplicável).

- Limpe as peças de aço inoxidável com água e seque com um pano macio.

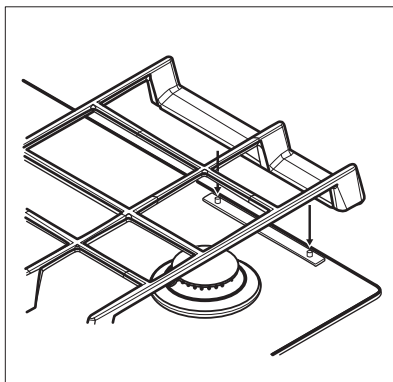
6.2 Suportes para panelas

i Os suportes para panelas não podem ser lavados na máquina de lavar loiça. É necessário lavá-los à mão.

1. Retire os suportes para panelas para facilitar a limpeza da placa.

i Tenha muito cuidado quando voltar a colocar os suportes para panelas, para evitar danos na superfície da placa.

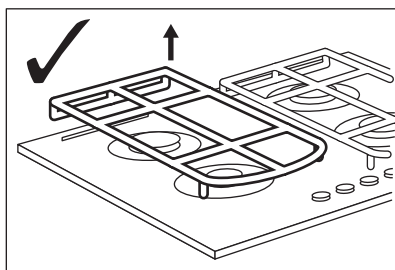
2. Quando lavar os suportes para panelas à mão, tenha cuidado quando os seque porque o revestimento de esmalte pode ter extremidades pouco polidas. Se necessário, remova as manchas difíceis com um produto de limpeza em pasta.
3. Após a limpeza dos suportes para panelas, certifique-se de que ficam bem posicionados.
4. Para que o queimador funcione corretamente, certifique-se de que os braços dos suportes para panelas estão alinhados com o centro do queimador.

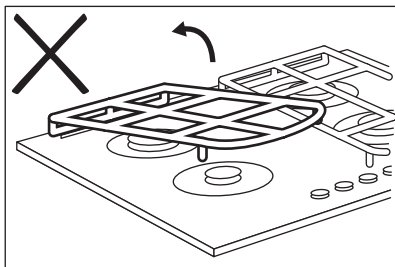
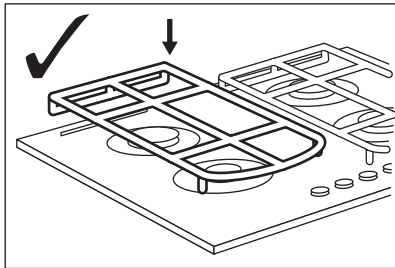


6.3 Retirar os suportes para panelas

Para manter os suportes para panelas na posição correcta, deve colocá-los nos pinos metálicos da parte de trás da placa. Para facilitar a limpeza, os suportes para panelas podem ser removidos da placa. Levante os suportes para panelas, mantendo-os na horizontal, conforme ilustrado na figura.

i Não levante os suportes para panelas inclinados, uma vez que poderá forçar os pinos metálicos. Isso pode danificar os pinos e fazer com que partam.





A forma dos suportes para panelas e a quantidade de queimadores pode ser diferente noutros modelos de aparelho.

6.4 Limpeza da placa

- **Remover imediatamente:** plástico derretido, película de plástico, açúcar e alimentos com açúcar; caso contrário, a sujidade pode provocar

danos na placa. Tenha cuidado para evitar queimaduras.

- **Remover quando a placa tiver arrefecido o suficiente:** manchas de calcário, água ou gordura e descolorações nas partes metálicas brilhantes. Limpe a placa com um pano húmido e um detergente não abrasivo. Após a limpeza, seque a placa com um pano macio.
- Para limpar as partes esmaltadas, as tampas e as coroas, lave-as com água e detergente e seque-as bem antes de voltar a colocá-las.

6.5 Limpar a vela de ignição

Esta funcionalidade é obtida através de uma vela de ignição de cerâmica com um eléctrodo de metal. Mantenha estes componentes bem limpos para evitar dificuldades ao ligar e verifique se os orifícios da coroa do queimador não estão obstruídos.

6.6 Manutenção periódica

Contacte periodicamente um Centro de Assistência Técnica local para verificar as condições do tubo de fornecimento de gás e do regulador de pressão, se instalado.

7. RESOLUÇÃO DE PROBLEMAS



AVISO!
Consulte os capítulos relativos à segurança.

7.1 O que fazer se...

Problema	Causa possível	Solução
Não existe faísca quando aciona o gerador de faísca.	A placa não está ligada à corrente elétrica ou não está ligada corretamente.	Verifique se a placa está ligada corretamente à alimentação elétrica.
	O disjuntor está desligado.	Certifique-se de que o disjuntor é a causa da anomalia. Se o disjuntor disparar diversas vezes, contacte um electricista qualificado.

Problema	Causa possível	Solução
	A tampa e a coroa do queimador não estão bem colocadas.	Coloque a tampa e a coroa do queimador nas posições corretas.
A chama apaga-se imediatamente após a ignição.	O termopar não está suficientemente quente.	Após acender a chama, mantenha o botão pressionado durante 10 segundos ou menos.
O anel da chama é irregular.	A coroa do queimador está bloqueada com resíduos de alimentos.	Verifique se o injetor não está obstruído e se a coroa do queimador está limpa.
O painel de comandos fica com menos luminosidade ou desliga-se.	A temperatura da placa é elevada. Para garantir a durabilidade do visor, a luz é reduzida consoante a temperatura da placa. Acima de uma determinada temperatura, o painel de comandos é desligado.	Deixe a placa arrefecer.
As luzes piloto dos botões de comando acendem quando a placa é ligada à energia elétrica ou após uma falha de energia.	Teste das luzes piloto.	Consulte "Instalação".
Hob ² Hood não funciona.	Cobriu o painel de comandos.	Retire o objeto do painel de comandos.
Não consegue ativar ou utilizar Hob ² Hood e Conta-Minutos.	Manchas de gordura ou água no painel de comandos.	Limpe o painel de comandos.

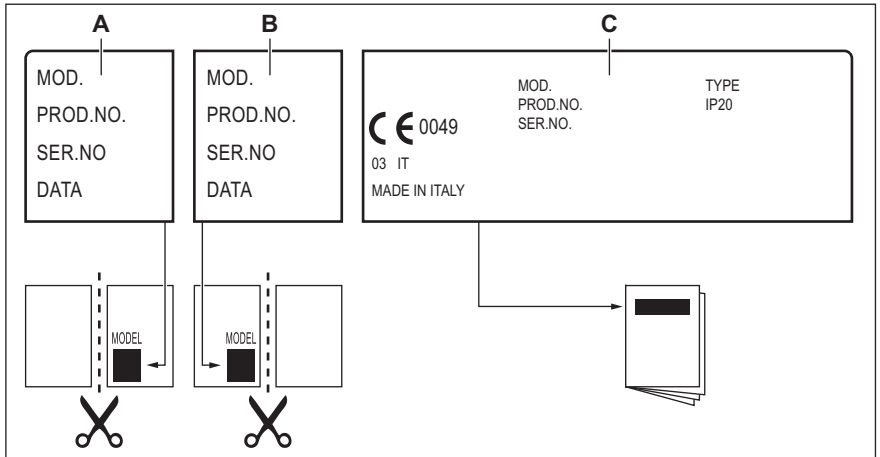
7.2 Se não conseguir encontrar uma solução...

Se não conseguir encontrar uma solução para o problema, contacte o seu fornecedor ou um Centro de Assistência Técnica Autorizado. Indique os dados da placa de características. Certifique-se de que utilizou a placa correctamente. Caso contrário, a manutenção efectuada pelo

Técnico do Serviço de Assistência ou pelo fornecedor não será gratuita, mesmo durante o período de garantia. As instruções relativas ao Centro de Assistência Técnica e as condições da garantia encontram-se no folheto da garantia.

7.3 Etiquetas fornecidas no saco de acessórios

Cole as etiquetas adesivas como indicado em baixo:



- A. Cole no Cartão de Garantia e envie esta parte (se aplicável).
- B. Cole no Cartão de Garantia e guarde esta parte (se aplicável).
- C. Cole no manual de instruções.

8. INSTALAÇÃO

AVISO!
 Consulte os capítulos relativos à segurança.

8.1 Antes da instalação

Antes de instalar a placa, anote aqui as seguintes informações que pode consultar na placa de características. A placa de características encontra-se na parte de baixo da placa.

Modelo
 PNC
 Número de série

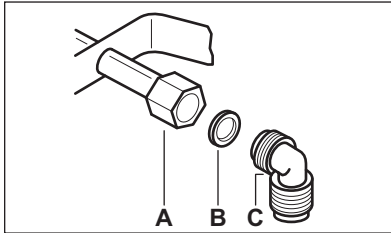
8.2 Ligação do gás

AVISO!
 As seguintes instruções de instalação, ligação e manutenção devem ser executadas por pessoal qualificado, em conformidade com as normas e os regulamentos locais em vigor.

Escolha ligações fixas ou utilize um tubo flexível de aço inoxidável em conformidade com o regulamento em vigor. Se utilizar tubos metálicos flexíveis, tome as medidas necessárias para que estes não entrem em contacto com partes móveis nem sejam esmagados. Tenha cuidado também quando a placa for instalada em conjunto com um forno.



Certifique-se de que a pressão do fornecimento de gás ao aparelho cumpre os valores recomendados. A ligação ajustável é fixada no suporte global através de uma porca roscada G 1/2". Aparafuse as peças sem força excessiva, ajuste a ligação na direcção necessária e aperte tudo.



- A. Extremidade do veio com porca
- B. Anilha fornecida com o aparelho
- C. Cotovelo fornecido com o aparelho

Gás liquefeito

Utilize o suporte de tubo em borracha para gás liquefeito. Encaixe sempre a junta. De seguida, prossiga com a ligação do gás.

O tubo flexível está pronto para aplicação quando:

- não ultrapassa a temperatura ambiente, ou seja, não ultrapassa os 30 °C;
- não ultrapassa 1500 mm de comprimento;
- não apresenta estrangulamentos;
- não está sujeito a tracção ou torção;
- não entra em contacto com extremidades ou cantos cortantes;
- pode ser facilmente examinado para verificação do seu estado.

O controlo e a preservação do tubo flexível consistem em verificar se:

- não apresenta fendas, cortes ou marcas de queimaduras nas duas extremidades, nem em toda a sua extensão;
- o material não apresenta sinais de endurecimento, mas sim a sua correcta elasticidade;
- os grampos de fixação não estão enferrujados;

- o prazo de validade não foi ultrapassado.
- Caso detecte alguma anomalia, não repare o tubo e substitua-o.



AVISO!

Quando a instalação estiver concluída, certifique-se de que a vedação de cada tubo foi realizada correctamente. Utilize uma solução de sabão e não qualquer produto inflamável!

8.3 Substituição dos injetores

1. Retire os suportes para painéis.
2. Retire as tampas e as coroas dos queimadores.
3. Com uma chave de porcas de 7 mm, remova os injetores e substitua-os pelos necessários para o tipo de gás que utiliza (consulte a tabela no capítulo "Dados Técnicos").
4. Monte as peças seguindo o mesmo procedimento na ordem inversa.
5. Substitua a placa de características (perto do tubo de fornecimento de gás) pela correspondente ao novo tipo de fornecimento de gás. Pode encontrar esta placa na embalagem fornecida com o aparelho.

Se a pressão de fornecimento de gás for inconstante ou diferente da pressão necessária, deve instalar um regulador de pressão adequado no tubo de fornecimento de gás.

8.4 Regulação do nível mínimo

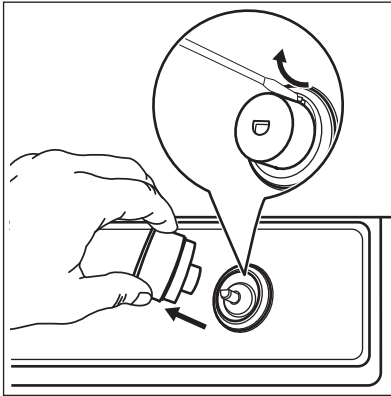


AVISO!

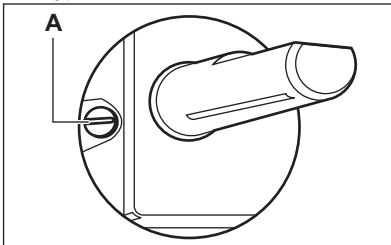
Informação destinada apenas ao instalador autorizado.

Para regular o nível mínimo dos queimadores:

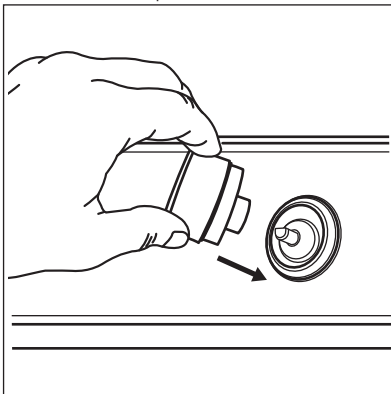
1. Acenda o queimador.
2. Rode o botão para a posição do nível mínimo.
3. Remova o botão e levante e remova o suporte de plástico do íman com uma chave de parafusos fina.



4. Com uma chave de parafusos fina, regule a posição do parafuso de bypass (A).



5. Se fizer uma alteração:
- de gás natural G20 20 mbar para gás liquefeito, aperte totalmente o parafuso de bypass.
 - de gás liquefeito para gás natural G20 20 mbar, desaperte o parafuso de bypass cerca de 1/4 de volta (1/2 volta no caso do queimador de coroa múltipla).
6. Monte o suporte do ímã e o botão.



AVISO!

Certifique-se de que a chama não se apaga quando roda rapidamente o botão da posição do nível máximo para a posição do nível mínimo.

8.5 Ligaçãõ elétrica

- Certifique-se de que a voltagem nominal e o tipo de alimentação apresentados na placa de características estão em conformidade com a voltagem e a potência da corrente elétrica local.
- Este aparelho é fornecido com um cabo de alimentação. Este tem de ser fornecido com uma ficha adequada e capaz de suportar a carga assinalada na placa de características. Certifique-se de que instala a ficha numa tomada compatível.
- Utilize sempre uma tomada bem instalada e à prova de choques elétricos.
- Certifique-se de que a ficha fica acessível após a instalação.
- Não puxe o cabo de alimentação para desligar o aparelho. Puxe sempre a ficha de alimentação.
- Existe o risco de incêndio se o aparelho for ligado com uma extensão elétrica, um adaptador ou uma tomada múltipla. Certifique-se de que a ligação à terra cumpre as normas e os regulamentos aplicáveis.
- Não permita que alguma parte do cabo de alimentação atinja uma temperatura superior a 90 °C.



Certifique-se de que liga o cabo azul do neutro no terminal identificado com a letra "N". Ligue o cabo castanho (ou preto) da fase no terminal identificado com a letra "L". Mantenha o cabo de fase sempre ligado.



Se as luzes piloto acenderem quando ligar a placa à energia elétrica, ligue e desligue o botão de comando e aguarde até o calor residual se dissipar.

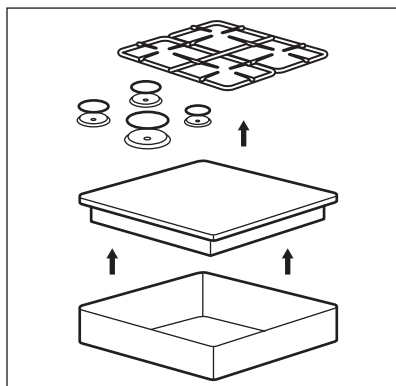
8.6 Cabo de ligação

Para substituir o cabo de ligação, utilize apenas o cabo especial ou um equivalente. O tipo de cabo a utilizar é o seguinte: H03V2V2-FT90.

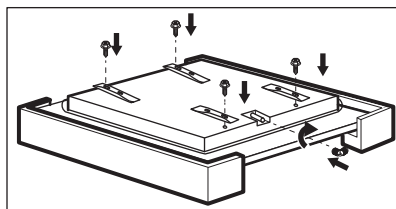
Certifique-se de que a secção do cabo é adequada à voltagem e à temperatura de funcionamento. O cabo de terra amarelo/verde tem de ser aproximadamente 2 cm mais comprido do que o cabo de fase castanho (ou preto).

8.7 Montagem

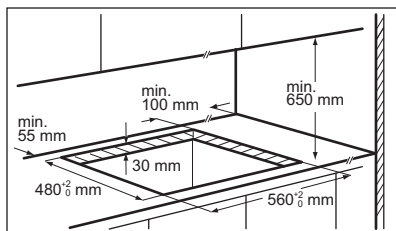
1.



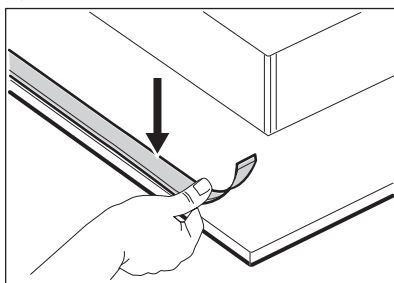
2.



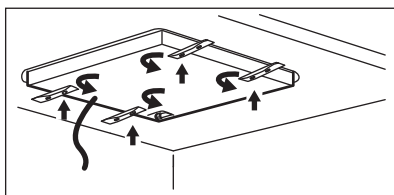
3.



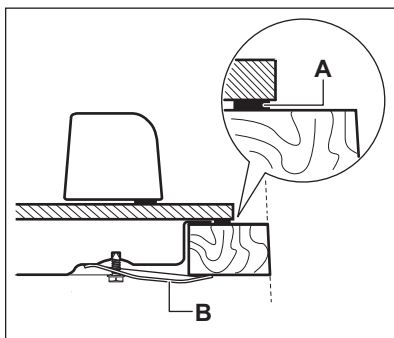
4.



5.



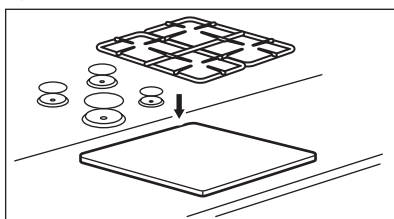
6.



A) vedante fornecido

B) suportes fornecidos

7.



CUIDADO!

Instale o aparelho apenas num balcão que tenha a superfície plana.

8.8 Instalar a placa debaixo do exaustor

i Se instalar a placa debaixo de um exaustor, consulte as instruções de instalação do exaustor para saber qual é a distância mínima que deve existir entre os aparelhos.

- A. Painel amovível
- B. Espaço para ligações

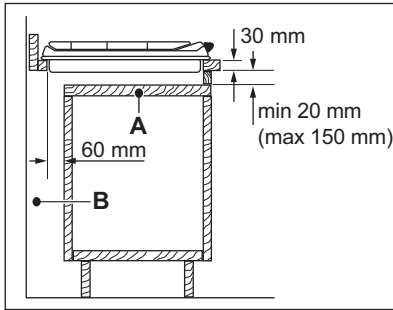
Móvel de cozinha com forno

As ligações eléctricas da placa e do forno devem ser efectuadas separadamente por razões de segurança e para permitir a fácil remoção do forno do móvel.

8.9 Possibilidades para encastrar

O painel instalado por baixo da placa tem de ser fácil de remover e permitir um acesso fácil no caso de ser necessária a intervenção da assistência técnica.

Móvel de cozinha com porta



9. DADOS TÉCNICOS

9.1 Dimensões da placa

Largura	590 mm
Profundidade	520 mm

9.2 Diâmetros do bypass

QUEIMADOR	Ø BYPASS 1/100 mm
Multicoroa	57
Semi-rápido	35
Auxiliar	28

9.3 Outros dados técnicos

POTÊNCIA TOTAL:	Gás original:	G20 (2H) 20 mbar	8,9 kW
	Gás alternativo:	G30 (3+) 28-30 mbar	607g/h
		G31 (3+) 37 mbar	596g/h
Alimentação elétrica:	220-240 V ~ 50/60 Hz		
Categoria do aparelho:	II2H3+		
Ligação do gás:	G 1/2"		
Classe do aparelho:	3		

9.4 Queimadores de gás para GÁS NATURAL G20 20 mbar

QUEIMADOR	POTÊNCIA NORMAL kW	POTÊNCIA MÍNIMA kW	MARCA DO INJETOR
Multicoroa	3,9	1,4	146
Semi-rápido	2,0	0,6	96x
Auxiliar	1,0	0,33	70

9.5 Queimadores de gás para GPL G30/G31 28-30/37 mbar

QUEIMADOR	POTÊNCIA NORMAL kW	POTÊNCIA MÍNIMA kW	MARCA DO INJECTOR	FLUXO NOMINAL DE GÁS g/h	
				G30 28-30 mbar	G31 37 mbar
Multicoroa	3,55	1,4	095	258	254
Semi-rápido	1,9	0,6	71	138	136
Auxiliar	1,0	0,33	50	73	71

10. EFICIÊNCIA ENERGÉTICA

10.1 Informação de produto de acordo com a norma UE 66/2014

Identificação do modelo	HKB64540NB
Tipo de placa	Placa encastrada
N.º de queimadores de gás	4


Eficiência energética de cada queimador de gás (EE gas burner)	Traseiro esquerdo - Semi-rápido	60,3%
	Traseiro direito - Semi-rápido	60,3%
	Dianteiro esquerdo - Coroa múltipla	60,0%
	Dianteiro direito - Auxiliar	não aplicável
Eficiência energética da placa a gás (EE gas hob)		60.2%


EN 30-2-1: Aparelhos domésticos para cozinhar com gás - Parte 2-1: Utilização racional da energia - Geral

10.2 Poupança de energia

- Antes de utilizar, certifique-se de que os queimadores e os suportes para panelas estão bem instalados.
- Utilize tachos com diâmetro adequado às dimensões dos queimadores.
- Centre o tacho no queimador.
- Quando aquecer água, utilize apenas a quantidade necessária.
- Sempre que possível, coloque as tampas nos tachos.
- Quando o líquido começar a ferver, reduza a chama para cozinhar em lume brando.
- Se possível, utilize uma panela de pressão. Consulte o respectivo manual do utilizador.

11. PREOCUPAÇÕES AMBIENTAIS

Recicle os materiais que apresentem o símbolo . Coloque a embalagem nos contentores indicados para reciclagem. Ajude a proteger o ambiente e a saúde pública através da reciclagem dos aparelhos eléctricos e electrónicos. Não elimine os aparelhos que tenham o

símbolo  juntamente com os resíduos domésticos. Coloque o produto num ponto de recolha para reciclagem local ou contacte as suas autoridades municipais.

CONTENIDO

1. INFORMACIÓN SOBRE SEGURIDAD.....	24
2. INSTRUCCIONES DE SEGURIDAD.....	27
3. DESCRIPCIÓN DEL PRODUCTO.....	30
4. USO DIARIO.....	32
5. CONSEJOS.....	34
6. MANTENIMIENTO Y LIMPIEZA.....	35
7. SOLUCIÓN DE PROBLEMAS.....	37
8. INSTALACIÓN.....	39
9. DATOS TÉCNICOS.....	43
10. EFICACIA ENERGÉTICA.....	44

PARA OBTENER RESULTADOS PERFECTOS

Gracias por escoger este producto AEG. Este artículo ha sido creado para ofrecer un rendimiento impecable durante muchos años, con innovadoras tecnologías que facilitarán su vida y prestaciones que probablemente no encuentre en electrodomésticos corrientes. Por favor, dedique algunos minutos a la lectura para disfrutar de todas sus ventajas.

Consulte en nuestro sitio web:



Obtener consejos, folletos, soluciones a problemas e información de servicio:
www.aeg.com/webselfservice



Registrar su producto para recibir un mejor servicio:
www.registreaeg.com



Adquirir accesorios, artículos de consumo y recambios originales para su aparato:
www.aeg.com/shop

ATENCIÓN Y SERVICIO AL CLIENTE


Le recomendamos que utilice recambios originales.

Al contactar con nuestro centro autorizado de servicio técnico, cerciñese de tener la siguiente información a mano: Modelo, PNC, Número de serie.

La información se puede encontrar en la placa de características.

 Advertencia / Precaución- Información sobre seguridad

 Información general y consejos

 Información sobre el medio ambiente

Salvo modificaciones.

1. INFORMACIÓN SOBRE SEGURIDAD

Antes de instalar y utilizar el aparato, lea atentamente las instrucciones facilitadas. El fabricante no se hace responsable de lesiones o daños producidos como resultado de una instalación o un uso incorrectos:

Conserve siempre estas instrucciones en lugar seguro y accesible para futuras consultas.

1.1 Seguridad de niños y personas vulnerables

- Este aparato puede ser utilizado por niños de 8 años en adelante y personas cuyas capacidades físicas, sensoriales o mentales estén disminuidas o que carezcan de la experiencia y conocimientos suficientes para manejarlo, siempre que cuenten con las instrucciones o la supervisión sobre el uso del electrodoméstico de forma segura y comprendan los riesgos.
- Es necesario mantener alejados a los niños entre 3 y 8 años, así como a las personas con minusvalías importantes y complejas, salvo que estén bajo supervisión continua.
- Es necesario mantener alejados a los niños de menos de 3 años salvo que estén bajo supervisión continua.
- No deje que los niños jueguen con el aparato.
- Mantenga todo el material de embalaje fuera del alcance de los niños y deséchelo de forma adecuada.
- Mantenga a los niños y mascotas alejados del aparato cuando esté funcionando o se esté enfriando. Las piezas accesibles están calientes.
- Si este aparato tiene un bloqueo de seguridad para niños, debe activarlo.
- La limpieza y mantenimiento de usuario del aparato no podrán ser realizados por niños sin supervisión.

1.2 Seguridad general



- **ADVERTENCIA:** El aparato y las piezas accesibles se calientan mucho durante el funcionamiento. Preste mucha atención para no tocar las resistencias.
- No accione el aparato con un temporizador externo ni con un sistema de mando a distancia independiente.
- **ADVERTENCIA:** Cocinar con grasa o aceite sin estar presente puede resultar peligroso, ya que podría ocasionarse un incendio.

- NUNCA intente apagar un fuego con agua; apague el aparato y cubra la llama con una tapa o una manta ignífuga.
- ATENCIÓN: El proceso de cocción debe ser supervisado. Un proceso de cocción breve debe estar permanentemente supervisado.
- ADVERTENCIA: Peligro de incendio: No utilice las superficies de cocción para almacenar alimentos.
- No deje objetos metálicos, como cuchillos, tenedores, cucharas o tapas sobre la superficie de cocción para evitar que se calienten.
- No utilice un limpiador a vapor para limpiar el aparato.
- Si la superficie de vitrocerámica/cristal está agrietada, apague el aparato y desenchúfelo de la red eléctrica. Si el aparato está conectado directamente a la red eléctrica mediante una caja de empalmes, quite el fusible para desconectarlo de la alimentación eléctrica. En cualquier caso, diríjase al servicio técnico autorizado.
- En caso de rotura del cristal de la encimera:
 - apague inmediatamente todos los quemadores y cualquier resistencia y aisle el aparato de la alimentación eléctrica,
 - no toque la superficie del aparato,
 - no utilice el aparato.
- Si el cable eléctrico sufre algún daño, el fabricante, su servicio técnico autorizado o un profesional tendrán que cambiarlo para evitar riesgos.
- Donde el aparato esté directamente conectado a la fuente de alimentación, se precisa un interruptor aislador omnipolar con abertura entre contactos. Ha de garantizarse una desconexión completa según las condiciones especificadas en la categoría III de sobretensión. El cable de tierra queda excluido de esto.
- Cuando tienda el cable de corriente, asegúrese (por ejemplo mediante conductos aislantes) de que no

entra en contacto directo con piezas que puedan superar la temperatura ambiente en más de 50°C.

- **ADVERTENCIA:** Utilice exclusivamente protecciones para la placa de cocción diseñadas por el fabricante del aparato o indicadas en sus instrucciones de uso como apropiadas, o bien las protecciones incluidas con el aparato. El uso de protectores inadecuados puede provocar accidentes.

2. INSTRUCCIONES DE SEGURIDAD

Este aparato es adecuado para los siguientes mercados:  

2.1 Instalación



ADVERTENCIA!

Sólo un técnico cualificado puede instalar el aparato.



ADVERTENCIA!

Podría sufrir lesiones o dañar el aparato.

- Retire todo el embalaje.
- No instale ni utilice un aparato dañado.
- Siga las instrucciones de instalación suministradas con el aparato.
- Respete siempre la distancia mínima entre el aparato y los demás electrodomésticos y mobiliario.
- Tenga cuidado al mover el aparato, porque es pesado. Utilice siempre guantes de protección y calzado cerrado.
- Proteja las superficies cortadas con un material sellante para evitar que la humedad las hinche.
- Proteja la parte inferior del aparato del vapor y la humedad.
- No instale el aparato junto a una puerta ni debajo de una ventana. De esta forma se evita que los utensilios de cocina calientes caigan del aparato cuando la puerta o la ventana estén abiertas.
- Cuando instale el aparato encima de cajones, asegúrese de que hay suficiente espacio entre la parte

inferior del aparato y el cajón superior para que circule el aire.

- La base del aparato se puede calentar. Asegúrese de colocar un panel de separación incombustible bajo el aparato para evitar acceder a la base.

2.2 Conexión eléctrica



ADVERTENCIA!

Riesgo de incendios y descargas eléctricas.

- Todas las conexiones eléctricas deben realizarlas electricistas cualificados.
- El aparato debe conectarse a tierra.
- Antes de efectuar cualquier tipo de operación, compruebe que el aparato esté desenchufado de la corriente eléctrica.
- Asegúrese de que los parámetros de la placa de características son compatibles con los valores eléctricos del suministro eléctrico.
- Asegúrese de que el aparato está instalado correctamente. Un cable de red o enchufe (en su caso) flojo o inadecuado puede provocar que el terminal se caliente en exceso.
- Utilice el cable de red eléctrica adecuado.
- Coloque los cables eléctricos de forma que no se puedan enredar.
- Asegúrese de que hay instalada una protección contra descargas eléctricas.
- Establezca la descarga de tracción del cable.

- Asegúrese de que el cable o el enchufe (en su caso) no toquen el aparato caliente ni utensilios de cocina calientes cuando conecte el aparato a las tomas cercanas.
- No utilice adaptadores de enchufes múltiples ni cables prolongadores.
- Asegúrese de no provocar daños en el enchufe (en su caso) ni en el cable de red. Póngase en contacto con un electricista o con nuestro servicio técnico para cambiar un cable dañado.
- Los mecanismos de protección contra descargas eléctricas de componentes con corriente y aislados deben fijarse de forma que no puedan aflojarse sin utilizar herramientas.
- Conecte el enchufe a la toma de corriente únicamente cuando haya terminado la instalación. Asegúrese de tener acceso al enchufe del suministro de red una vez finalizada la instalación.
- Si la toma de corriente está floja, no conecte el enchufe.
- No desconecte el aparato tirando del cable de conexión a la red. Tire siempre del enchufe.
- Use únicamente dispositivos de aislamiento apropiados: línea con protección contra los cortocircuitos, fusibles (tipo tornillo que puedan retirarse del soporte), dispositivos de fuga a tierra y contactores.
- La instalación eléctrica debe tener un dispositivo de aislamiento que permita desconectar el aparato de todos los polos de la red. El dispositivo de aislamiento debe tener una apertura de contacto con una anchura mínima de 3 mm.

2.3 Conexión del gas

- Todas las conexiones de gas deben realizarse por personal cualificado.
- Antes de realizar la instalación, asegúrese de que las condiciones de distribución locales (tipo y presión del gas) son compatibles con los requisitos del aparato.
- Compruebe que el aire circula libremente alrededor del aparato.

- La placa de características contiene información sobre el suministro de gas.
- Este aparato no está conectado a un dispositivo que evacua los productos de combustión. Asegúrese de conectar el aparato según la normativa de instalación vigente. Preste atención a los requisitos sobre ventilación adecuada.

2.4 Uso del aparato



ADVERTENCIA!

Riesgo de lesiones, quemaduras y descargas eléctricas.

- Retire todo el embalaje, las etiquetas y la película protectora (en su caso) antes del primer uso.
- Utilice este aparato en entornos domésticos.
- No cambie las especificaciones de este aparato.
- Cerciórese de que los orificios de ventilación no están obstruidos.
- No deje nunca el aparato desatendido mientras está en funcionamiento.
- Apague las zonas de cocción después de cada uso.
- No coloque cubiertos ni tapaderas sobre las zonas de cocción. Pueden alcanzar temperaturas elevadas.
- No utilice el aparato con las manos mojadas ni cuando entre en contacto con el agua.
- No utilice el aparato como superficie de trabajo ni de almacenamiento.
- Cuando se coloca comida en aceite caliente, éste puede saltar.



ADVERTENCIA!

Riesgo de incendio y explosiones

- Las grasas o aceites calientes pueden generar vapores inflamables. Mantenga las llamas u objetos calientes alejados de grasas y aceites cuando cocine con ellos.
- Los vapores que liberan los aceites muy calientes pueden provocar combustiones imprevistas.
- El aceite usado, que puede contener restos de alimentos, puede provocar

incendios a temperaturas más bajas que el aceite que se utiliza por primera vez.

- No coloque productos inflamables ni objetos mojados con productos inflamables dentro, cerca o encima del aparato.



ADVERTENCIA!

Podría dañar el aparato.

- No coloque ningún utensilio de cocina caliente en el panel de control.
- No deje que el contenido de los utensilios de cocina hierva hasta evaporarse.
- Evite la caída de objetos o utensilios de cocina en el aparato. La superficie puede dañarse.
- No encienda las zonas de cocción sin utensilios de cocina o con éstos vacíos.
- No coloque papel de aluminio sobre el aparato.
- Los utensilios de cocina de hierro o aluminio fundido, o que tengan la base dañada, pueden arañar el cristal o la vitrocerámica. Levante siempre estos objetos cuando tenga que moverlos sobre la superficie de cocción.
- Utilice únicamente utensilios de cocina estables con forma adecuada y diámetro superior al tamaño de los quemadores.
- Asegúrese de que los utensilios de cocina están bien centrados sobre los quemadores.
- Asegúrese de que la llama no se apaga cuando gire rápidamente el mando de la posición máxima a la mínima.
- Utilice únicamente los accesorios suministrados con el aparato.
- No instale en el quemador un difusor de llamas.
- El uso de un aparato de cocina de gas genera calor y humedad. Disponga de buena ventilación en la sala donde instale el aparato.
- El uso intensivo y prolongado del aparato puede exigir mayor ventilación; por ejemplo, la apertura de una ventana o una ventilación más eficaz, por ejemplo, el aumento del

nivel de ventilación mecánica, si se dispone de ella.

- Este aparato está diseñado exclusivamente para cocinar. No debe utilizarse para otros fines, por ejemplo, como calefacción.
- No permita que líquidos ácidos, como por ejemplo vinagre, zumo de limón o desincrustantes de cal toquen la placa de cocción. De lo contrario, podrían aparecer manchas opacas.
- La pérdida de color del esmalte o el acero inoxidable no afecta al rendimiento del aparato.

2.5 Mantenimiento y limpieza



ADVERTENCIA!

No quite los botones, perillas o juntas del panel de control. Puede entrar agua en el interior del aparato y causar daño.

- Limpie periódicamente el aparato para evitar el deterioro del material de la superficie.
- Apague el aparato y déjelo enfriar antes de limpiarlo.
- Desconecte el aparato de la red eléctrica antes de realizar el mantenimiento.
- No utilice pulverizadores ni vapor de agua para limpiar el aparato.
- Limpie el aparato con un paño suave humedecido. Utilice solo detergentes neutros. No utilice productos abrasivos, estropajos duros, disolventes ni objetos de metal.
- No lave los quemadores en el lavavajillas.

2.6 Asistencia

- Para reparar el aparato, póngase en contacto con un centro de servicio autorizado.
- Utilice solamente piezas de recambio originales.

2.7 Eliminación



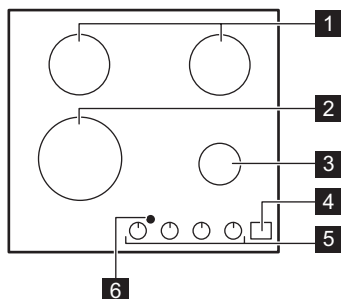
ADVERTENCIA!

Existe riesgo de lesiones o asfixia.

- Póngase en contacto con las autoridades locales para saber cómo desechar correctamente el aparato.
- Desconecte el aparato de la red.
- Corte el cable eléctrico cerca del aparato y deséchelo.
- Aplaste los tubos de gas externos.

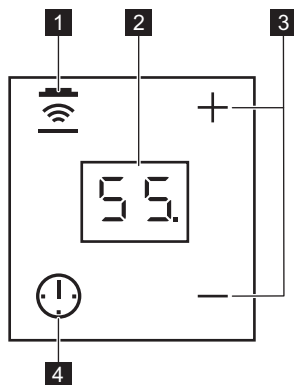
3. DESCRIPCIÓN DEL PRODUCTO

3.1 Disposición de las zonas de cocción




- 1** Quemador semi rápido
- 2** Quemador de multi corona
- 3** Quemador auxiliar
- 4** Panel de control
- 5** Mandos de control
- 6** Ventana para señal de infrarrojos Hob²Hood

3.2 Disposición del panel de control



Utilice los sensores para accionar el Avisador y Hob²Hood. Las pantallas, indicadores y señales acústicas indican qué funciones están en funcionamiento.

Sensor	Función	Comentario
1 	Hob ² Hood	Para activar y desactivar el modo manual de la función.
2 -	Indicador del temporizador	Para mostrar la hora en minutos.

Sensor	Función	Comentario
3	+ / - —	Para aumentar o disminuir el tiempo.
4	🕒	Para seleccionar la función del reloj.

3.3 Mando de control

Símbolo	Description
●	Sin suministro de gas / posición de apagado
🔥	Posición de encendido / suministro de gas máximo
🔥	suministro mínimo de gas

A. Indicador de calor residual.



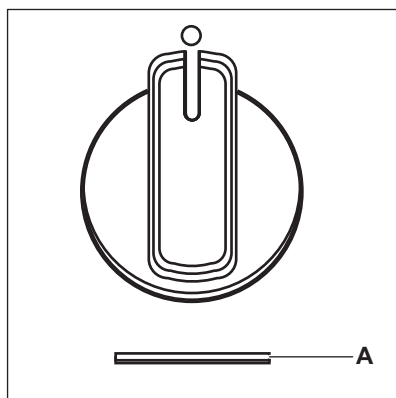
ADVERTENCIA!

Riesgo de quemaduras por calor residual.



El indicador de calor residual se ilumina al apagar el quemador.

3.4 Calor residual



Mando del quemador	Tiempo de cocción (min)	
	encendido < 5	encendido > 5
Multi corona	apagado tras 25	apagado tras 25
Semi rápido	apagado tras 10	apagado tras 20
Auxiliar	apagado tras 5	apagado tras 15

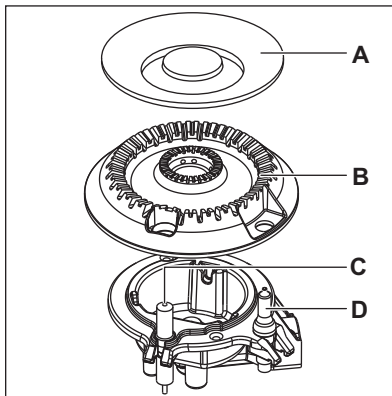
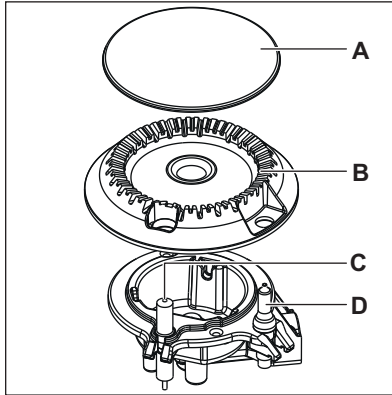
4. USO DIARIO



ADVERTENCIA!

Consulte los capítulos sobre seguridad.

4.1 Descripción general del quemador



- A. Tapa del quemador
- B. Corona del quemador
- C. Bujía de encendido
- D. Termopar

4.2 Encendido del quemador



Encienda siempre el quemador antes de colocar los utensilios de cocina.



ADVERTENCIA!

Tenga mucho cuidado cuando utilice el fuego destapado en el entorno de la cocina. El fabricante declina toda responsabilidad en caso de uso indebido de la llama.

1. Presione el mando y gírelo hacia la izquierda hasta la posición máxima de suministro de gas (0).¹
2. Mantenga pulsado el mando durante unos 10 segundos como máximo. De esta forma se calienta el termopar. De lo contrario, el suministro de gas se interrumpe.
3. Ajuste la llama después de que se normalice.



Si el quemador no se enciende tras varios intentos, compruebe que la corona y la tapa del quemador están bien colocados.



ADVERTENCIA!

No mantenga pulsado el mando durante más de 15 segundos. Si el quemador no se enciende al cabo de 15 segundos, suelte el mando de control, gírelo hasta la posición de apagado y espere al menos 1 minuto antes de volver a intentar encender el quemador.



PRECAUCIÓN!

Si no hay suministro eléctrico podrá encender el quemador sin necesidad del dispositivo eléctrico; en este caso arrime una llama al quemador, gire el mando de control pertinente hacia la izquierda hasta la posición de máxima salida de gas y empújelo hacia abajo. Manténgalo presionado durante unos 10 segundos como máximo; de esta forma el termopar se calentará.



Si el quemador se apaga accidentalmente, gire el mando de control hasta la posición de apagado y espere al menos 1 minuto antes de volver a intentar encenderlo.



Cuando se enciende la corriente, tras la instalación o después de un corte en el suministro eléctrico, suele ser normal que el generador de las chispas se active automáticamente. Esto es correcto.



Cada mando tiene su correspondiente piloto, que se enciende cuando se gira el mando.







La placa se suministra con las válvulas progresivas. Hacen más precisa la regulación de la llama.




ADVERTENCIA!

Si no colocó el mando en la posición de apagado, tras dos horas suena una advertencia y los símbolos parpadean en rojo. Le recuerda que el quemador está encendido. Para

detener el sonido, toque , ,  o .

4.3 Apagado del quemador

Para apagar la llama, gire el mando hasta la posición de apagado .



ADVERTENCIA!


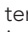
Recuerde que debe bajar o apagar la llama antes de retirar los recipientes del quemador.

4.4 Avisador

Puede utilizar esta función como avisador.

1. Toque .

Para activar la función.

2. Toque  o  del temporizador para programar el tiempo (00 - 99 minutos).


Cuando ha transcurrido el tiempo, se activa la señal acústica y **00** parpadea.



En el último minuto, el tiempo se reduce segundo a segundo y, en los últimos 10 segundos, se emite un sonido.

3. Toque , ,  o .

Para detener la señal acústica.

4. Para detener el temporizador, toque largo .



Puede usar el Minutero en cualquier momento, incluso si el aparato está apagado.



La función no influye en el funcionamiento de los quemadores.

4.5  Hob²Hood

Es una función automática avanzada que conecta la placa de cocción a una campana especial. La placa de cocción y la campana tienen un comunicador de señales infrarrojas. También puede operar manualmente el ventilador desde la placa de cocción.



Para la mayoría de las campanas, el sistema remoto esta desactivado de origen. Actívelo antes de usar la función. Para más información, consulte el manual de instrucciones de la campana.

Modos automáticos

Modo	Luz automática	Velocidad del ventilador
H0	Apagado	Apagado
HL	Encendido	Apagado

Modo	Luz automática	Velocidad del ventilador
H1	Encendido	Nivel 1
H2	Encendido	Nivel 2
H3	Encendido	Nivel 3



Toque largo  para apagar el ventilador y la luz.



ADVERTENCIA!

Tras el fin de la cocción, la campana no se apaga automáticamente, apáguela manualmente.

5. CONSEJOS



ADVERTENCIA!

Consulte los capítulos sobre seguridad.

5.1 Utensilios de cocina



PRECAUCIÓN!

No utilice sartenes de hierro fundido, fuentes de barro cocido o de cerámica ni placas de grill o de tostadora.



ADVERTENCIA!

No coloque un mismo recipiente en dos quemadores.



ADVERTENCIA!

No coloque recipientes inestables o deformados en los quemadores para evitar salpicaduras y lesiones.



PRECAUCIÓN!

Asegúrese de que las bases de los recipientes no estén demasiado cerca de los mandos de control, de lo contrario la llama calentaría los mandos.



PRECAUCIÓN!

Asegúrese de que las asas de los utensilios no sobresalgan del borde delantero de la placa de cocción.



PRECAUCIÓN!

Asegúrese de que los recipientes estén centrados sobre los quemadores para obtener la máxima estabilidad y reducir el consumo de gas.



PRECAUCIÓN!

Los líquidos derramados durante la cocción pueden hacer que se rompa el cristal.

5.2 Diámetro de los utensilios de cocina



Utilice utensilios de cocina con diámetros adecuados para el tamaño de los quemadores.

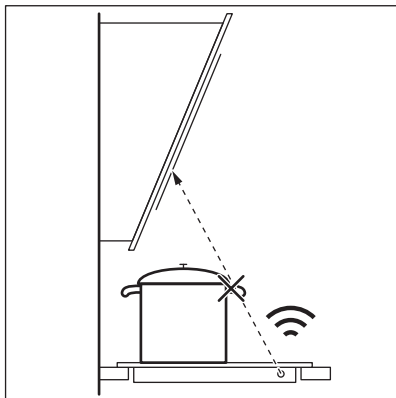
Quemador	Diámetro de los recipientes (mm)
Multi corona	180 - 260
Semi rápido	120 - 220
Auxiliar	80 - 180

5.3 Consejos para Hob²Hood

Cuando utilice la placa de cocción con la función:

- Proteja el panel de la campana de la luz solar directa.
- No dirija focos halógenos hacia el panel de la campana.
- No cubra el panel de control de la placa de cocción.
- No interrumpa la señal entre la placa de cocción y la campana (por ejemplo, con la mano o con el mango de un utensilio de cocción). Consulte la figura.

La campana de la figura es solo a título ilustrativo.



Mantenga limpia la ventana para comunicación de la señal de infrarrojos Hob²Hood.



Otros aparatos controlados a distancia pueden bloquear la señal. No utilice otros aparatos controlados a distancia a la vez que la función de la placa de cocción.

Campanas extractoras con la función Hob²Hood

Para conocer la gama completa de campanas extractoras que usan esta función, consulte nuestro sitio web para consumidores. Las campanas extractoras AEG que usan esta función deben tener el símbolo

6. MANTENIMIENTO Y LIMPIEZA



ADVERTENCIA!

Consulte los capítulos sobre seguridad.

6.1 Información general

- Limpie la placa después de cada uso.

- Utilice siempre recipientes cuya base esté limpia.
- Los arañazos o las marcas oscuras en la superficie no afectan al funcionamiento normal de la placa.
- Utilice un limpiador especial para la superficie de la placa.

i La presencia de agua u otros líquidos en el panel de control puede activar o desactivar accidentalmente las funciones de la placa.

! **ADVERTENCIA!**
No utilice cuchillos, rascadores o instrumentos similares para limpiar la superficie del cristal o entre los anillos de los quemadores y el marco (en su caso).

- Lave las partes de acero inoxidable con agua y séquelas a fondo con un paño suave.

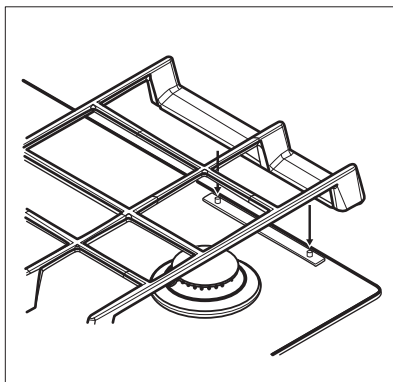
6.2 Soportes para sartenes

i Los soportes para sartenes no son resistentes al lavado en lavavajillas. Deben lavarse a mano.

1. Retire los soportes para sartenes para facilitar la limpieza de la placa de cocción.

i Tenga mucho cuidado cuando cambie los soportes para sartenes para evitar dañar la parte superior de la placa de cocción.

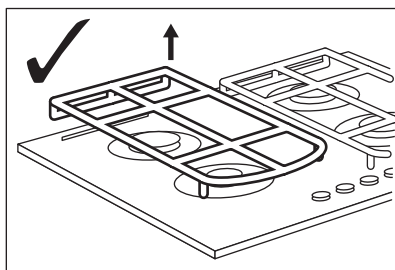
2. El revestimiento de esmalte puede tener los bordes rugosos; tenga cuidado al lavar y secar a mano los soportes para sartenes. Si fuera necesario, elimine las manchas difíciles con un limpiador en pasta.
3. Después de limpiar los soportes para sartenes, asegúrese de colocarlos en la posición correcta.
4. A fin de que los quemadores funcionen correctamente, asegúrese de que los brazos de los soportes para sartenes estén alineados con el centro del quemador.

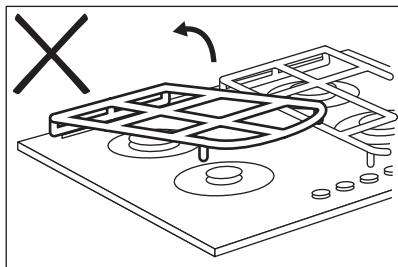
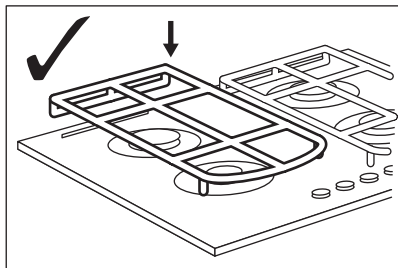


6.3 Extracción de los soportes para sartenes

Los soportes para sartenes se mantienen en la posición correcta porque se colocan en pasadores metálicos instalados en la parte posterior de la placa de cocción. Para facilitar la limpieza, los soportes para sartenes pueden retirarse de la placa de cocción. Levante los soportes para sartenes manteniéndolos en posición horizontal como se muestra en el gráfico.

i No levante los soportes para sartenes en ángulo, porque ejercerá presión en los pasadores metálicos. Esto podría dañar los pasadores y romperlos.





La forma de los soportes para sartenes y la cantidad de quemadores pueden ser diferentes en otros modelos del aparato.

6.4 Limpieza de la placa

- **Elimine de inmediato:** restos fundidos de plástico, recubrimientos de plástico, azúcar y alimentos que contengan azúcar, la suciedad puede dañar la placa. Tenga cuidado para evitar quemaduras.

- **Elimine cuando el aparato se haya enfriado:** restos de cal, marcas de agua, manchas de grasa y decoloraciones metálicas. Limpie la placa de cocción con un paño suave humedecido con agua y detergente no abrasivo. Después de limpiar, seque la placa de cocción con un paño suave.
- Para limpiar las partes esmaltadas, las tapas y las coronas, utilice agua jabonosa templada y séquelas cuidadosamente antes de volver a colocarlas en su sitio.

6.5 Limpieza de la bujía de encendido

Esta función se obtiene a través de una bujía de encendido cerámica con un electrodo metálico. Mantenga siempre limpios estos componentes para evitar problemas de encendido y asegúrese de que los orificios de la corona del quemador no estén obstruidos.

6.6 Mantenimiento periódico

Haga revisar la instalación de gas y el ajustador de presión, si lo hubiera, regularmente y por el Centro de servicio autorizado.

7. SOLUCIÓN DE PROBLEMAS



ADVERTENCIA!

Consulte los capítulos sobre seguridad.

7.1 Qué hacer si...

Problema	Posible causa	Solución
No hay chispa cuando se intenta activar el generador de chispas.	La placa no está conectada a un suministro eléctrico o está mal conectada.	Compruebe si la placa se ha conectado correctamente a la red eléctrica.

Problema	Posible causa	Solución
	Ha saltado el fusible.	Compruebe si el fusible es la causa del fallo de funcionamiento. Si el fusible se funde repetidamente, consulte a un electricista cualificado.
	La tapa y la corona del quemador no están bien colocadas.	Coloque correctamente la corona y la tapa del quemador.
La llama se apaga justo después de encenderse.	El termopar no está lo suficientemente caliente.	Después de encender la llama, mantenga pulsado el mando durante unos 10 segundos como máximo.
El anillo de llama no es uniforme.	La corona del quemador está bloqueada con restos de comida.	Asegúrese de que el inyector no esté bloqueado y de que la corona del quemador esté limpia.
El brillo del panel de control se reduce o se apaga.	La temperatura de la placa es alta. Para garantizar una larga vida útil de la pantalla, el brillo se reduce en función de la temperatura de la placa. Por encima de determinada temperatura, el panel de control se apaga.	Deje enfriar la placa.
El piloto del mando de control se enciende después de conectar la placa de cocción a la red eléctrica o tras un corte de suministro.	Prueba de la luz piloto.	Consulte "Instalación".
Hob ² Hood no funciona.	Ha tapado el panel de control.	Retire el objeto del panel de control.
No se puede activar u operar Hob ² Hood y Avisador.	Hay agua o salpicaduras de grasa en el panel de control.	Limpie el panel de control.

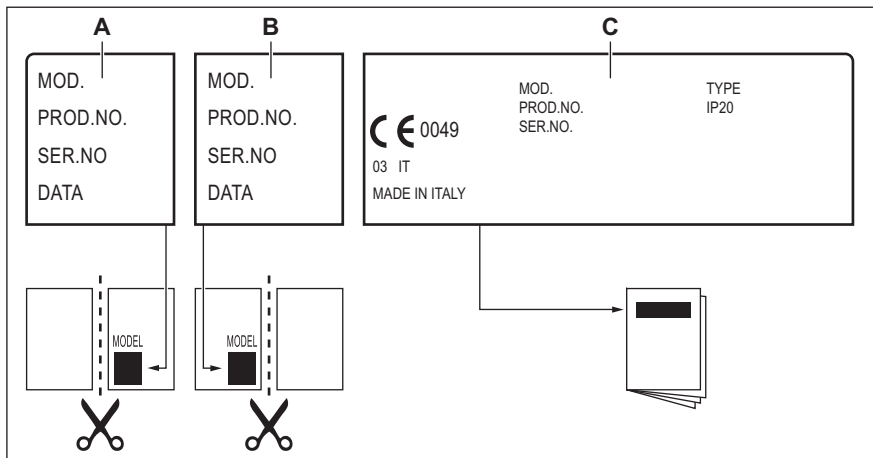
7.2 Si no encuentra una solución...

Si no logra subsanar el problema, póngase en contacto con su distribuidor o el centro de servicio técnico. Facilite la información de la placa de características. Asegúrese de que maneja la placa de cocción adecuadamente. De lo contrario, el personal del servicio técnico o del

distribuidor facturará la reparación efectuada, incluso en el caso de que el aparato se encuentre en periodo de garantía. Las instrucciones sobre servicio técnico y condiciones de garantía se encuentran en el folleto de garantía que se suministra con el aparato.

7.3 Etiquetas incluidas en la bolsa de accesorios

Pegue las etiquetas adhesivas como se muestra a continuación:



- A. Péguela en la etiqueta de garantía y envíe esta parte (en su caso).
- B. Péguela en la etiqueta de garantía y guarde esta parte (en su caso).
- C. Péguela en el manual de instrucciones.

8. INSTALACIÓN



ADVERTENCIA!
Consulte los capítulos sobre seguridad.

8.1 Antes de la instalación

Antes de instalar la placa de cocción, anote la información siguiente de la placa de características. La placa de características está situada en la parte inferior de la placa de cocción.

Modelo
 PNC
 Número de serie

8.2 Conexión de gas

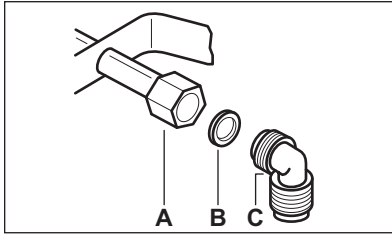


ADVERTENCIA!
Las siguientes instrucciones de montaje, conexión y mantenimiento las debe llevar a cabo personal cualificado de acuerdo con la legislación y la normativa vigentes.

Elija conexiones fijas o utilice un tubo flexible de acero inoxidable que cumpla la normativa vigente. Si utiliza tubos metálicos flexibles, tenga cuidado de que no entren en contacto con las partes móviles ni estén retorcidos. Preste también atención cuando la placa se instale junto con un horno.



Asegúrese de que la presión del suministro de gas del aparato cumple los valores recomendados. La conexión ajustable se fija a la rampa por medio de una tuerca roscada G 1/2". Atornille las piezas sin fuerza, ajuste la conexión en la dirección adecuada y apriete todo.



- A. Extremo del eje con tuerca
- B. Arandela suministrada con el aparato
- C. Codo suministrado con el aparato

Gas líquido

Use el soporte del tubo de goma para el gas líquido. Acople siempre la junta. Continúe con la conexión del gas.

El tubo flexible se puede aplicar cuando:

- la temperatura que alcance no supere la temperatura ambiente (más de 30 °C);
- no tenga una longitud superior a 1500 mm;
- no presente obturaciones;
- no esté sometido a tracción o torsión;
- no entre en contacto con bordes o esquinas cortantes;
- se pueda revisar con facilidad para verificar su estado.

El control de la correcta conservación del tubo flexible consiste en comprobar lo siguiente:

- no presenta arañazos, cortes, marcas de quemaduras en ambos extremos y toda la longitud;
- el material no está endurecido, sino que presenta una elasticidad correcta;
- las abrazaderas de sujeción no están oxidadas;
- el plazo de caducidad no ha vencido.

Si observa uno o más defectos, no repare el tubo: cámbielo.



ADVERTENCIA!

Cuando la instalación esté terminada, asegúrese de que el sello de cada racor del tubo es correcto. Utilice una solución jabonosa, nunca una llama.

8.3 Sustitución de los inyectores

1. Retire los soportes para sartenes.
2. Retire las tapas y las coronas del quemador.
3. Con una llave tubular del 7, desatornille y retire los inyectores y sustitúyalos por los adecuados al tipo de gas que va a utilizar (consulte la tabla del capítulo "Datos técnicos").
4. Vuelva a montar las piezas siguiendo el procedimiento anterior en orden inverso.
5. Sustituya la placa de características (situada cerca del tubo de suministro de gas) por la correspondiente al nuevo tipo de suministro de gas. Encontrará esta placa en el embalaje del aparato.

Si la presión del suministro de gas se puede cambiar o es diferente de la necesaria, debe instalar un regulador de presión adecuado en el tubo del suministro de gas.

8.4 Ajuste del nivel mínimo

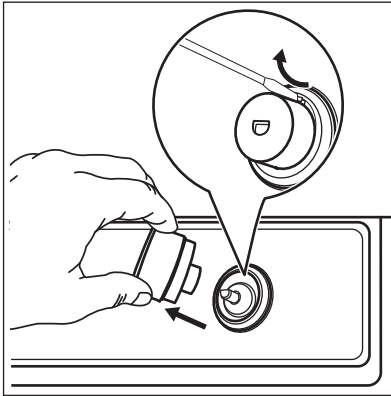


ADVERTENCIA!

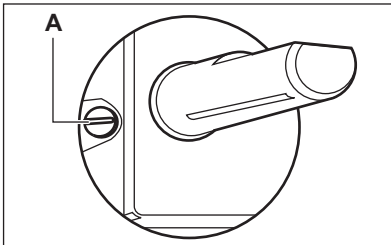
Información exclusiva para el instalador autorizado.

Para ajustar el nivel mínimo de los quemadores:

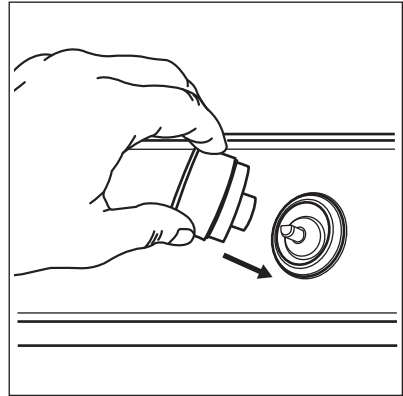
1. Encienda el quemador.
2. Gire el mando hasta la posición mínima.
3. Retire el mando y, con un destornillador, levante y retire el soporte plástico magnético.



4. Con un destornillador plano, ajuste la posición del tornillo de derivación (A).



5. Si cambia:
- de gas natural G20 de 20 mbares a gas líquido, apriete totalmente el tornillo de derivación.
 - de gas líquido a gas natural G20 de 20 mbar, desatornille el tornillo de derivación aproximadamente 1/4 de vuelta (1/2 vuelta para el quemador de multi corona).
6. Vuelva a montar el soporte magnético y el mando.



ADVERTENCIA!

Asegúrese de que la llama no se apaga cuando gire rápidamente el mando de la posición máxima a la posición mínima.

8.5 Conexión eléctrica

- Asegúrese de que el voltaje nominal y el tipo de suministro que indica la placa de datos técnicos coinciden con los del lugar donde se va a instalar el aparato.
- Este aparato se suministra con un cable de alimentación. Debe estar equipado con un enchufe adecuado capaz de soportar la carga indicada en la placa de características. Asegúrese de instalar el enchufe en una toma correcta.
- Utilice siempre una toma con aislamiento de conexión a tierra correctamente instalada.
- Asegúrese de tener acceso al enchufe del suministro de red una vez finalizada la instalación.
- No desconecte el aparato tirando del cable de conexión a la red. Tire siempre del enchufe.
- Hay riesgo de incendio si se conecta el aparato con un cable de prolongación, adaptador o conexión múltiple. Asegúrese de que la conexión a tierra cumple los reglamentos y las normas vigentes.
- No deje que el cable de alimentación se caliente a más de 90° C.



Asegúrese de conectar el cable neutro azul al borne que tiene la letra "N". Conecte el cable de fase de color marrón (o negro) al borne con la letra "L". Mantenga el cable de fase conectado en todo momento.



Si las luces piloto encienden después de conectar la placa de cocción a la red eléctrica, encienda y apague el mando de control y espere hasta que se apague el indicador de calor residual.

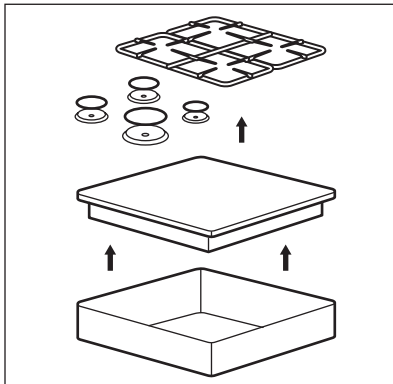
8.6 Cable de conexión

Si desea cambiar el cable de conexión, utilice únicamente el cable especial o su equivalente. El tipo de cable es: H03V2V2-FT90.

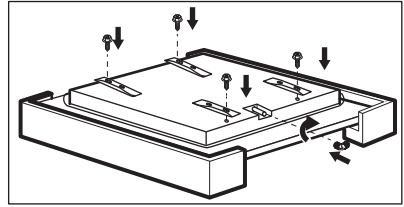
Asegúrese de que la sección de cable sea adecuada para la tensión y la temperatura de funcionamiento. El cable de puesta a tierra de color amarillo/verde debe ser unos 2 cm más largo que el cable de fase marrón (o negro).

8.7 Montaje

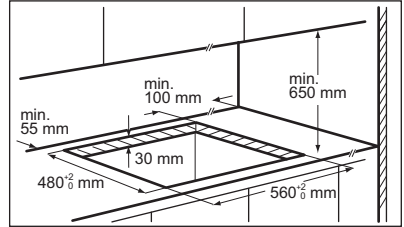
1.



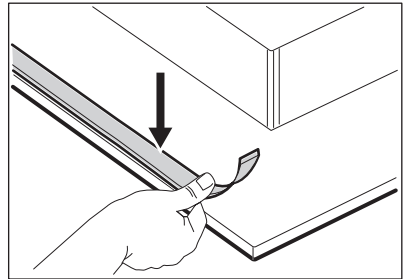
2.



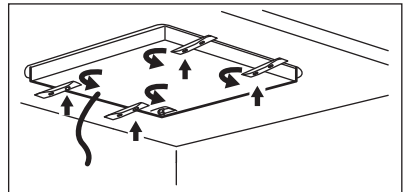
3.



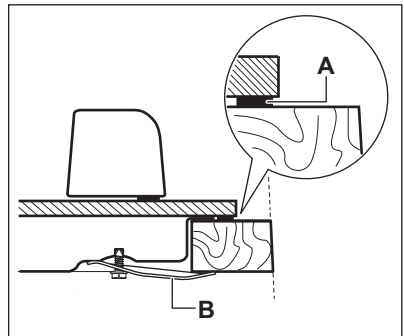
4.



5.

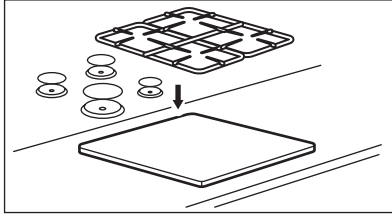


6.



A) capa impermeabilizante

7. B) abrazaderas suministradas



PRECAUCIÓN!

Coloque el aparato únicamente sobre encimeras de superficie plana.

8.8 Instalación de la placa bajo la campana



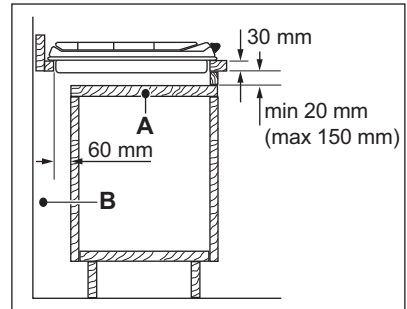
Si instala la placa de cocción debajo de una campana, consulte las instrucciones de instalación de la campana para confirmar la distancia mínima necesaria entre los aparatos.

8.9 Posibilidades de inserción

El panel instalado debajo de la placa debe poder retirarse fácilmente y

permitir el acceso en caso de que sea necesario realizar una intervención de asistencia técnica.

Unidad de cocina con puerta



- A. Panel extraíble
- B. Espacio para las conexiones

Unidad de cocina con horno

La conexión eléctrica de la encimera y el horno debe instalarse por separado para garantizar la seguridad y poder retirar fácilmente el horno de la unidad.

9. DATOS TÉCNICOS

9.1 Dimensiones de la placa de cocción

Ancho	590 mm
Fondo	520 mm

9.2 Diámetros de derivación

QUEMADOR	Ø DERIVACIÓN 1/100 mm
Multi corona	57
Semi rápido	35
Auxiliar	28

9.3 Otros datos técnicos

POTENCIA TOTAL:	Gas original:	G20 (2H) 20 mbar	8,9 kW
	Sustitución de gas:	G30 (3+) 28-30 mbar	607g/h
		G31 (3+) 37 mbar	596g/h
Suministro eléctrico:	220-240 V ~ 50/60 Hz		
Categoría de aparato:	II2H3+		
Conexión de gas:	G 1/2"		
Clase de aparato:	3		

9.4 Quemadores de gas para GAS NATURAL G20 a 20 mbares

QUEMADOR	POTENCIA NORMAL kW	POTENCIA MÍNIMA kW	MARCA DEL INYECTOR
Multi corona	3,9	1,4	146
Semi rápido	2,0	0,6	96x
Auxiliar	1,0	0,33	70

9.5 Quemadores de gas para GLP G30/G31 28-30/37 mbares

QUEMADOR	POTENCIA NORMAL kW	POTENCIA MÍNIMA kW	MARCA DEL INYECTOR	CAUDAL DE GAS NOMINAL g/h	
				G30 28-30 mbares	G31 37 mbares
Multi corona	3,55	1,4	095	258	254
Semi rápido	1,9	0,6	71	138	136
Auxiliar	1,0	0,33	50	73	71

10. EFICACIA ENERGÉTICA

10.1 Información de producto según EU 66/2014

Identificación del modelo	HKB64540NB
Tipo de placa de cocción	Placa empotrada
Número de quemadores de gas	4


Eficiencia energética por quemador de gas (EE gas burner)	Parte trasera izquierda: semi rápido	60.3%
	Parte trasera derecha: semi rápido	60.3%
	Parte delantera izquierda: multi corona	60.0%
	Parte delantera derecha: auxiliar	no corresponde
Eficiencia energética de la encimera de gas (EE gas hob)		60.2%


EN 30-2-1: Aparatos domésticos de cocción que utilizan combustibles gaseosos - Parte 2-1: Uso racional de la energía - General

10.2 Bajo consumo energético

- Antes de su uso, asegúrese de que los quemadores y los soportes están correctamente montados.
- Utilice utensilios de cocina con diámetros adecuados para el tamaño de los quemadores.
- Centre la olla en el quemador.
- Cuando caliente agua, utilice solo la cantidad que necesite.
- En la medida de lo posible, cocine siempre con los utensilios de cocina tapados.
- Cuando el líquido comience a hervir, reduzca la llama de tal forma que el líquido siga cocinando.
- Si es posible, utilice una olla a presión. Consulte el manual del usuario.

11. ASPECTOS MEDIOAMBIENTALES

Recicle los materiales con el símbolo . Coloque el material de embalaje en los contenedores adecuados para su reciclaje. Ayude a proteger el medio ambiente y la salud pública, así como a reciclar residuos de aparatos eléctricos y

electrónicos. No deseche los aparatos marcados con el símbolo  junto con los residuos domésticos. Lleve el producto a su centro de reciclaje local o póngase en contacto con su oficina municipal.

www.aeg.com/shop



867 345047-A-032018



AEG