

User Manual

GETTING STARTED? EASY.



ZWI814UDWA

PT Manual de instruções
Máquina de lavar

ZANUSSI

⚠ INFORMAÇÕES DE SEGURANÇA

Leia atentamente as instruções fornecidas antes de instalar e utilizar o aparelho. O fabricante não é responsável por quaisquer ferimentos ou danos resultantes de instalação ou utilização incorrectas. Guarde sempre as instruções em local seguro e acessível para consultar no futuro.

SEGURANÇA PARA CRIANÇAS E PESSOAS VULNERÁVEIS

- Este aparelho pode ser utilizado por crianças de 8 ou mais anos de idade e por pessoas com capacidades físicas, sensoriais ou mentais reduzidas ou com pouca experiência e conhecimento se tiverem recebido supervisão ou instruções relativas à utilização do aparelho de forma segura e compreenderem os perigos envolvidos.
- As crianças com idade entre 3 e 8 anos e as pessoas portadoras de deficiência muito extensa e complexa devem ser mantidas afastadas ou constantemente vigiadas.
- As crianças com menos de 3 anos de idade devem ser mantidas afastadas ou constantemente vigiadas.
- Não permita que as crianças brinquem com o aparelho.
- Mantenha todos os materiais de embalagem fora do alcance das crianças e elimine-os de forma apropriada.
- Mantenha os detergentes fora do alcance das crianças.
- Mantenha as crianças e os animais domésticos afastados do aparelho quando a porta está aberta.
- Se o aparelho tiver um dispositivo de segurança para crianças, deve ser ativado.
- A limpeza e a manutenção básica do aparelho não devem ser efetuadas por crianças sem supervisão.

SEGURANÇA GERAL

- Não altere as especificações deste aparelho.
- Este aparelho destina-se exclusivamente a utilizações domésticas ou similares, tais como:

- áreas de cozinha destinadas ao pessoal em lojas, escritórios e outros ambientes de trabalho;
 - utilização exclusiva por clientes de hotéis, motéis e outros ambientes do tipo residencial;
 - áreas de uso partilhado em blocos de apartamentos ou lavandarias domésticas.
- Não exceda a carga máxima de 8 kg (consulte o capítulo “Tabela de programas”).
 - A pressão da água fornecida tem de estar entre um mínimo de 0,5 bar (0,05 MPa) e um máximo de 8 bar (0,8 MPa).
 - A abertura de ventilação na base não deve ficar obstruída por carpete, tapete ou qualquer outro revestimento do piso.
 - O aparelho deve ser ligado à rede de abastecimento de água com as mangueiras novas fornecidas com o aparelho ou com mangueiras novas fornecidas por um Centro de Assistência Técnica Autorizado.
 - Não é permitido reutilizar uma mangueira antiga.
 - Se o cabo de alimentação elétrica estiver danificado, deve ser substituído pelo fabricante, por um Centro de Assistência Técnica Autorizado ou por uma pessoa igualmente qualificada, para evitar perigos.
 - Antes de qualquer operação de manutenção, desative o aparelho e desligue a ficha da tomada elétrica.
 - Não utilize jatos de água e/ou vapor a alta pressão para limpar o aparelho.
 - Limpe o aparelho com um pano húmido. Utilize apenas detergentes neutros. Não utilize produtos abrasivos, esfregões, solventes ou objetos metálicos.

INSTRUÇÕES DE SEGURANÇA

INSTALAÇÃO



A instalação tem de cumprir os regulamentos nacionais em vigor.

- Retire todos os materiais de embalagem e os parafusos de transporte, incluindo o casquilho de borracha com espaçador de plástico.
- Guarde os parafusos de fixação para transporte num local seguro. Se o aparelho for transportado no futuro, é necessário instalar os parafusos para bloquear o tambor e evitar danos no interior do aparelho.
- Tenha sempre cuidado quando deslocar o aparelho porque ele é pesado. Utilize sempre luvas e calçado de proteção.
- Não instale nem utilize o aparelho se ele estiver danificado.
- Siga as instruções de instalação fornecidas com o aparelho.

- Não instale nem utilize o aparelho em locais onde a temperatura possa ser inferior a 0 °C ou onde fique exposto às condições meteorológicas.
- Certifique-se de que o piso onde pretende instalar o aparelho é plano, estável, resistente ao calor e limpo.
- Certifique-se de que existe circulação de ar entre o aparelho e o piso.
- Quando o aparelho estiver colocado na posição definitiva, verifique se está bem nivelado com a ajuda de um nível de bolha. Se não estiver, regule os pés até ficar nivelado.
- Não instale o aparelho diretamente sobre um ralo de escoamento no chão.
- Não pulverize água para o aparelho nem o exponha a humidade excessiva.
- Não instale o aparelho em locais onde a porta do aparelho não possa ser aberta na totalidade.
- Não coloque um recipiente fechado debaixo do aparelho para recolher eventuais fugas de água. Contacte um Centro de Assistência Técnica Autorizado para saber quais são os acessórios que pode utilizar.
- Antes de ligar o aparelho a canos novos, canos que não sejam usados há muito tempo, canos que tenham sido sujeitos a reparações ou canos que tenham recebido dispositivos novos (contador de água, etc.), deixe sair água até que saia limpa.
- Durante a primeira utilização do aparelho, certifique-se de que não existem fugas de água.
- Não utilize uma extensão de mangueira se a mangueira de entrada for demasiado pequena. Contacte um Centro de Assistência Técnica Autorizado para obter informações sobre a substituição da mangueira de entrada.
- É possível que saia alguma água da mangueira de escoamento. Isso deve-se aos testes do aparelho efetuados com utilização de água na fábrica.
- Pode prolongar a mangueira de escoamento até ao máximo de 400 cm. Contacte um Centro de Assistência Técnica Autorizado para obter informações sobre outras mangueiras de escoamento e extensões.

UTILIZAÇÃO



AVISO! Risco de ferimentos, choque elétrico, incêndio, queimaduras ou danos no aparelho.

LIGAÇÃO ELÉTRICA



AVISO! Risco de incêndio e choque elétrico.

- O aparelho tem de ficar ligado à terra.
- Utilize sempre uma tomada bem instalada e à prova de choques elétricos.
- Certifique-se de que os parâmetros indicados na placa de características são compatíveis com as características da alimentação elétrica.
- Não utilize adaptadores de tomadas duplas ou triplas, nem cabos de extensão.
- Certifique-se de que não danifica a ficha e o cabo de alimentação elétrica. Se for necessário substituir o cabo de alimentação, esta operação deve ser efectuada pelo nosso Centro de Assistência Técnica.
- Ligue a ficha à tomada eléctrica apenas no final da instalação. Certifique-se de que a ficha fica acessível após a instalação.
- Não toque no cabo de alimentação ou na ficha com as mãos molhadas.
- Não puxe o cabo de alimentação para desligar o aparelho. Puxe sempre a ficha de alimentação.
- Este aparelho está em conformidade com as Directivas da C.E.E.

- Siga as instruções de segurança da embalagem do detergente.
- Não coloque produtos inflamáveis, ou objetos molhados com produtos inflamáveis, no interior, perto ou em cima do aparelho.
- Certifique-se de que retira todos os objetos metálicos da roupa.
- Não utilize a máquina para lavar roupa que esteja muito suja com óleo, massa lubrificante ou outras substâncias gordurosas. Podem danificar as peças de borracha da máquina de lavar roupa. Lave a roupa previamente à mão antes de a colocar na máquina de lavar roupa.
- Não toque no vidro da porta durante o funcionamento de um programa. O vidro pode ficar quente.

ASSISTÊNCIA TÉCNICA

- Contacte um Centro de Assistência Técnica Autorizado se for necessário reparar o aparelho.
- Utilize apenas peças de substituição originais.

ELIMINAÇÃO



AVISO! Risco de ferimentos ou asfixia.

- Desligue o aparelho da alimentação eléctrica e do fornecimento de água.

LIGAÇÃO À REDE DE ABASTECIMENTO DE ÁGUA

- Não danifique as mangueiras da água.

- Corte o cabo de alimentação eléctrica do aparelho e elimine-o.
- Remova o trinco da porta para evitar que crianças ou animais de estimação fiquem presos no tambor.

- Elimine o equipamento em conformidade com os requisitos locais de eliminação de Resíduos de Equipamentos Eléctricos e Electrónicos (REEE).

INSTALAÇÃO

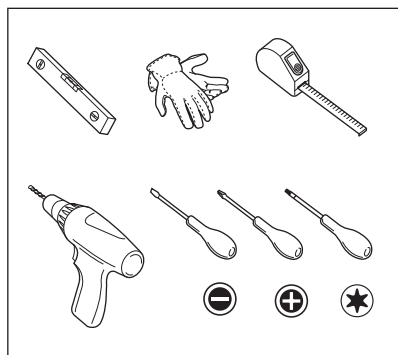


AVISO! Consulte os capítulos relativos à segurança.

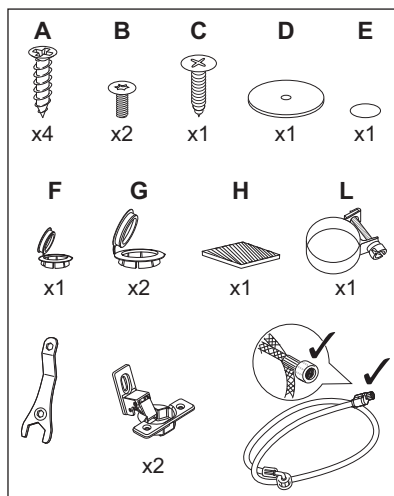
PREPARAÇÃO PARA A INSTALAÇÃO



Recomenda-se que a instalação seja realizada por duas pessoas.



O APARELHO ESTÁ EQUIPADO COM...



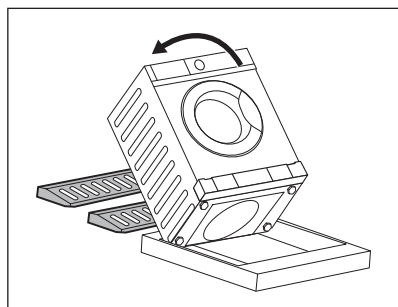
DESEMBALAR



AVISO! Utilize luvas.



AVISO! Retire todos os materiais de embalagem e os parafusos de transporte antes de instalar o aparelho.



1. Coloque dois elementos da embalagem de poliestireno no chão, debaixo do aparelho.

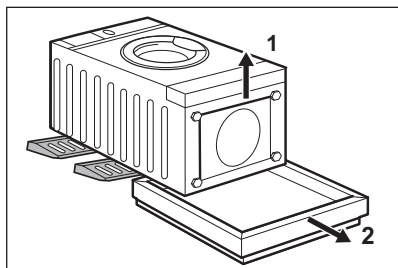


AVISO! Recomenda-se fortemente que esta ação seja realizada por duas pessoas.

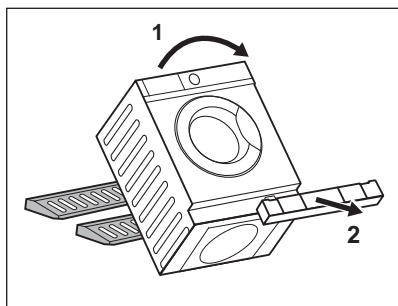
2. Assente a parte de trás do aparelho com cuidado no chão.



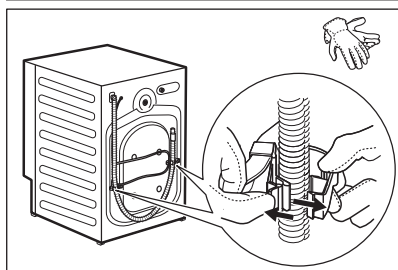
Certifique-se de que não danifica as manguerias.



3. Retire a proteção de polistireno da parte inferior.



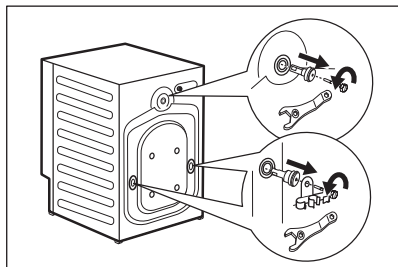
4. Coloque o aparelho na posição vertical e remova a proteção de polistireno do orifício.



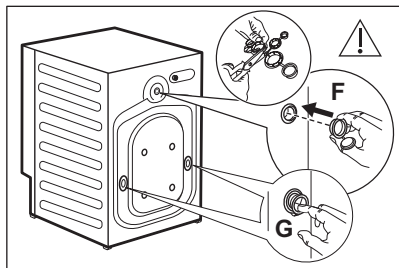
5. Retire o cabo de alimentação elétrica e a mangueira de escoamento dos suportes de mangueira.



É possível que saia alguma água da mangueira de escoamento. Isso deve-se aos testes do aparelho efetuados com água na fábrica.



6. Remova os três parafusos, os suportes de mangueira e os espaçadores de plástico com a chave fornecida com o aparelho.

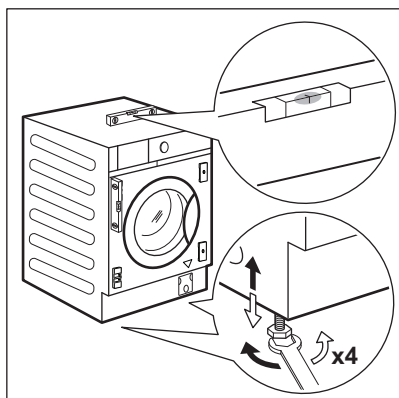


7. Feche os orifícios com as tampas de plástico que se encontram no saco do manual do utilizador. Coloque a tampa mais pequena **F** no orifício superior e as duas tampas maiores **G** nos orifícios inferiores.



Recomendamos que guarde o material de embalagem e os parafusos de transporte para quando deslocar o aparelho.

POSICIONAMENTO E NIVELAMENTO



1. Instale o aparelho em piso plano e sólido.



AVISO! Certifique-se de que não há carpetes a impedir a circulação de ar debaixo do aparelho.



Coloque o aparelho perto do nicho do móvel antes de o nivelar. Para saber mais, consulte a secção “Encastrar”.

2. Desaperte ou aperte os pés para ajustar o nivelamento.

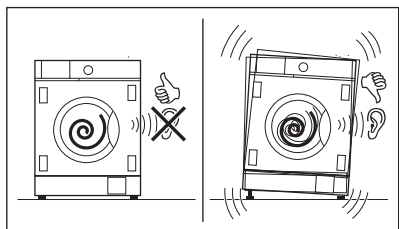


Um ajuste correto do nivelamento do aparelho impede a vibração, o ruído e o movimento do aparelho durante o funcionamento.

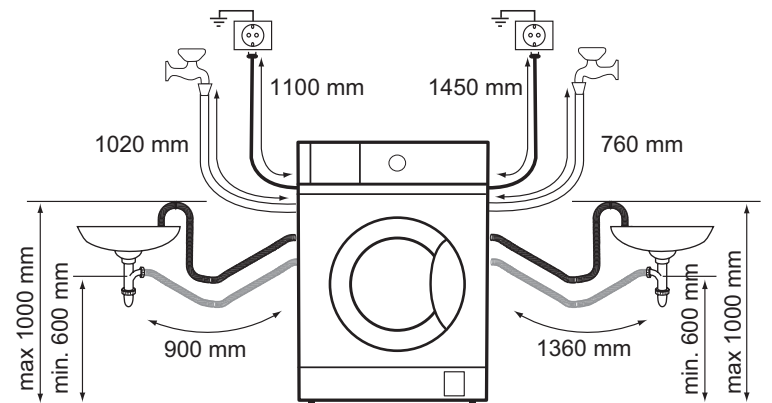
O aparelho deve estar nivelado e estável.



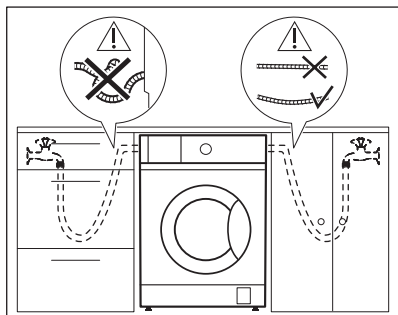
CUIDADO! Não coloque cartão, madeira ou materiais semelhantes debaixo dos pés do aparelho para o nivelar.



LIGAÇÃO DO CABO E DAS MANGUEIRAS



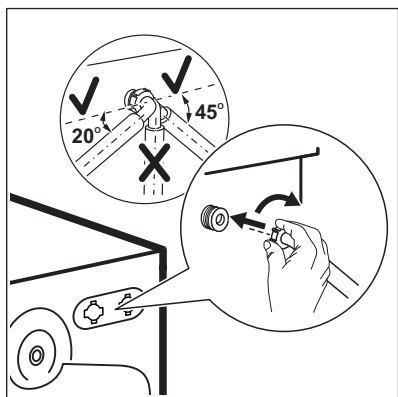
Mangueira de entrada



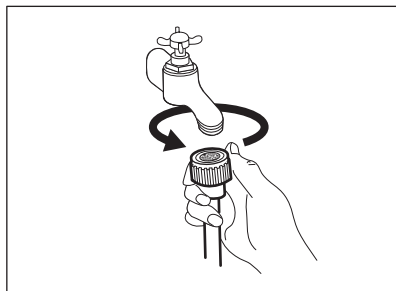
1. Retire a mangueira de entrada do interior do tambor.
2. Para ligar a mangueira de entrada de água na direção e na inclinação corretas, verifique a posição da torneira da água antes de a ligar à parte de trás do aparelho.



Certifique-se de que a mangueira não fica dobrada, esmagada ou demasiado esticada.



3. Ligue a mangueira na parte de trás do aparelho. Não vire a mangueira de entrada para baixo. Em vez disso, vire-a para a esquerda ou para a direita dependendo da posição da torneira da água.
4. Afrouxe a porca para colocá-la na posição correta.



5. Ligue a mangueira de entrada de água a uma torneira de água fria com rosca de 3/4".



AVISO! Certifique-se de que não existem fugas nas uniões.



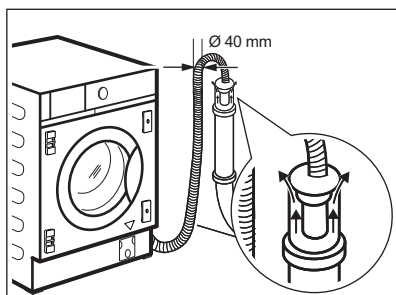
Utilize a mangueira fornecida com o aparelho.



Não utilize uma extensão de mangueira se a mangueira de entrada for demasiado pequena. Contacte o Centro de Assistência Técnica Autorizado se for necessário substituir a mangueira de entrada.

Escoamento da água

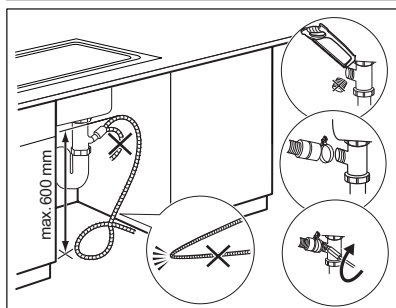
A mangueira de escoamento pode ser ligada nos seguintes sistemas:



Num tubo com orifício de ventilação

Coloque a mangueira de escoamento diretamente num tubo de escoamento a uma altura não inferior a 60 cm (23,6") e não superior a 100 cm (39,3").

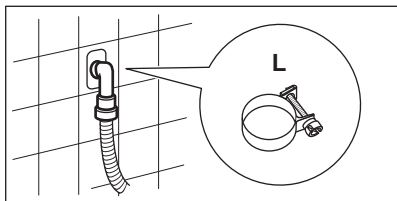
A extremidade da mangueira de escoamento deve estar sempre ventilada, isto é, o diâmetro interno do tubo de escoamento (min. 40 mm ou 1,6") deve ser superior ao diâmetro externo da mangueira de escoamento.



Num sifão de lava-loiça

Coloque a mangueira de escoamento no sifão e fixe-a com a abraçadeira fornecida **L**.

Certifique-se de que a mangueira de escoamento fica em arco para evitar a entrada de partículas dentro do aparelho a partir do lava-loiças.



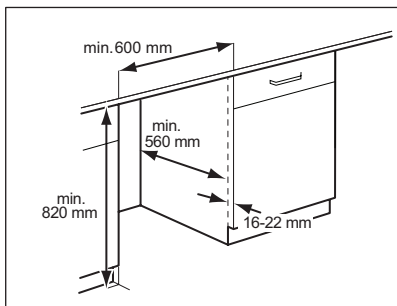
Num tubo de saneamento

Coloque a mangueira de escoamento num tubo de escoamento embutido na parede da divisão e fixe-a com a abraçadeira fornecida **L**.



Pode prolongar a mangueira de escoamento até ao máximo de 400 cm. Contacte o Centro de Assistência Técnica Autorizado para obter informações sobre outras mangueiras de escoamento e extensões.

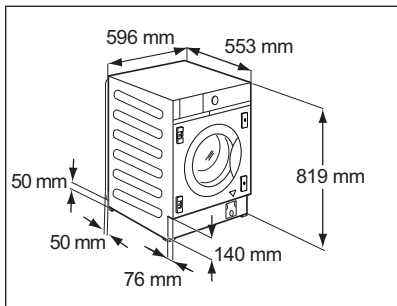
ENCASTRAR



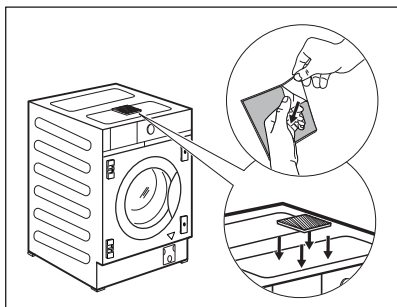
Este aparelho foi concebido para ser encastrado em móveis da cozinha. O nicho deve ter as dimensões indicadas nesta figura.



Se o nicho tiver uma altura diferente de 820 mm, é possível adquirir o kit adequado no website.

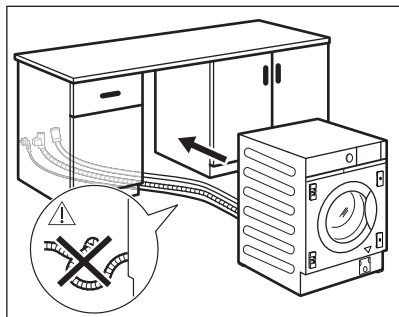


Se as mangueiras ficarem atrás do aparelho, certifique-se de que nada cobre a pequena reentrância que mede 50x50 mm.



O aparelho possui também uma almofada de esponja adesiva **H**, que pode encontrar no interior do tambor. Fixe-a no topo do aparelho, na posição indicada no esquema.

Quando nivelar o aparelho debaixo do armário ou balcão, **NÃO** comprima a almofada de esponja.



Antes de introduzir o aparelho no nicho, coloque-o perto da entrada do nicho e pré-posicione a mangueira de entrada, a mangueira de escoamento e o cabo da alimentação elétrica.

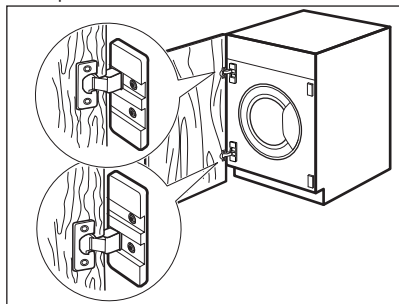


AVISO! Certifique-se de não ficarem dobrados ou esmagados.

PREPARAÇÃO E MONTAGEM DA PORTA DO ARMÁRIO

As dimensões da porta do armário deverão ser:

- largura entre 595 e 598 mm;
- espessura entre 16 e 22 mm.

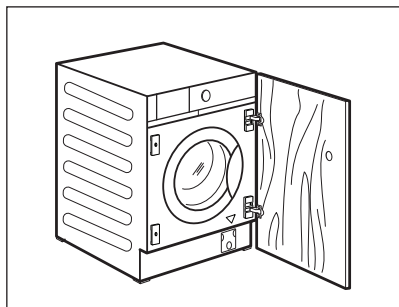


Predefinição de fábrica

O aparelho está preparado de origem para a montagem de uma porta de armário com abertura da direita para a esquerda.

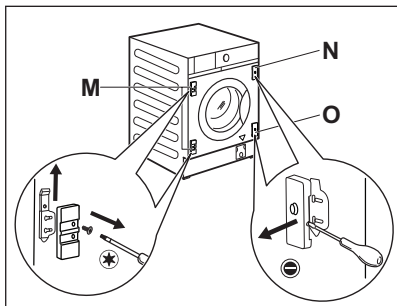


A melhor solução será aparafusar a dobradiça superior no orifício superior da placa do topo e a dobradiça inferior no orifício inferior da placa do fundo.

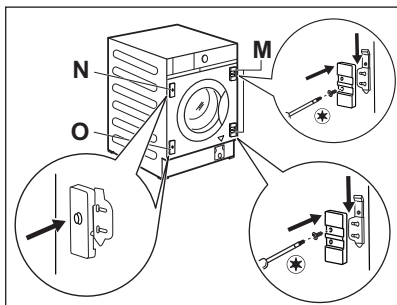


Reversibilidade da porta do armário

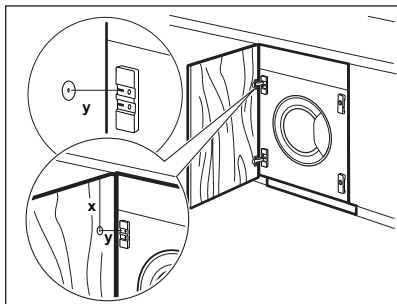
Inverta o sentido de abertura da porta do armário antes de colocar o aparelho no nicho.



Se a porta do armário tiver de abrir da esquerda para a direita, inverta a posição dos suportes de dobradiça **M** com a placa magnética **N** e a placa inferior **O**.



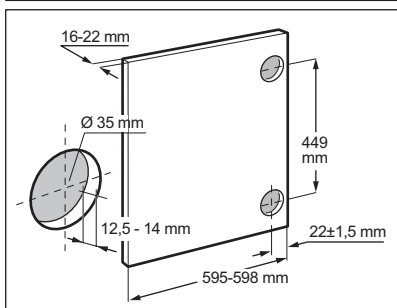
i Certifique-se de que a placa do íman fica na posição superior.



Preparação da porta do armário

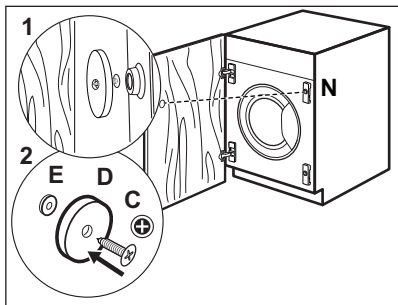
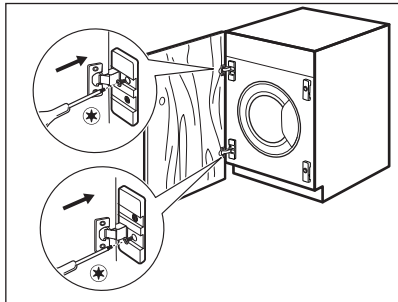
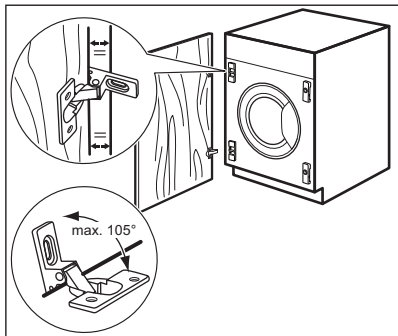
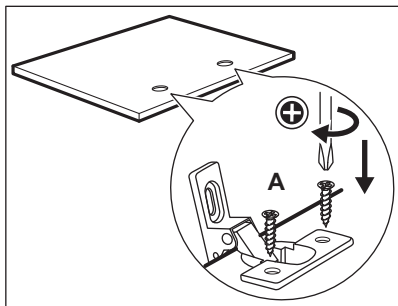
i Para escarear os orifícios para os parafusos na porta, é recomendável solicitar o trabalho a um profissional.

Alinhe a porta do armário corretamente no armário. Meça a distância **X** para determinar a altura do orifício a escarear para a dobradiça superior. O centro do orifício **Y** deve ficar à altura do curso do suporte da dobradiça.



Defina a posição da dobradiça inferior respeitando as dimensões e as distâncias indicadas no esquema (449 mm).

Perfure e escareie os orifícios.



Dobradiças

Para montar as dobradiças, é necessário fazer dois furos (com diâmetro de 35 mm e profundidade de 12,5 - 14 mm, dependendo da profundidade da porta do armário) no lado interior da porta.

As dobradiças deverão ser fixadas à porta com os quatro parafusos fornecidos **A**.



Para alinhar a porta perfeitamente, certifique-se de que a porta do armário fica paralela à extremidade do aparelho e respeite o ângulo de abertura correto (máx. 105°).

Montagem da porta

Fixe as dobradiças nos respectivos suportes no aparelho com os dois parafusos fornecidos **B**.



As dobradiças podem ser ajustadas para compensar qualquer irregularidade na espessura da porta.

Contra-íman

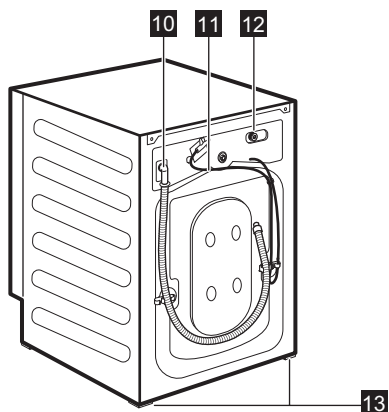
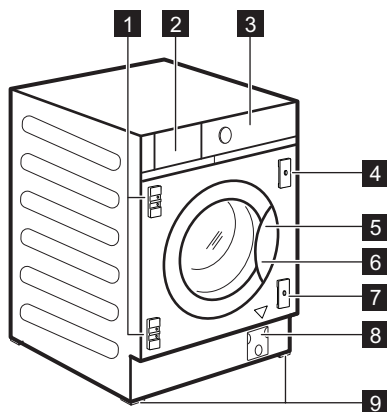
O aparelho está preparado para um sistema de fecho magnético.

Para fechar corretamente:

1. Coloque o parafuso **C** e o contra-íman **D** na placa magnética **N**. Incline a porta do armário contra o parafuso até este deixar uma marca.
2. Abra a porta do armário e aparafuse o contra-íman **D** (disco de aço + anel de borracha **E**) com o parafuso **C** no lado interior da porta do armário, na posição onde o parafuso deixou a marca no primeiro passo.

DESCRIÇÃO DO PRODUTO

VISÃO GERAL DO APARELHO

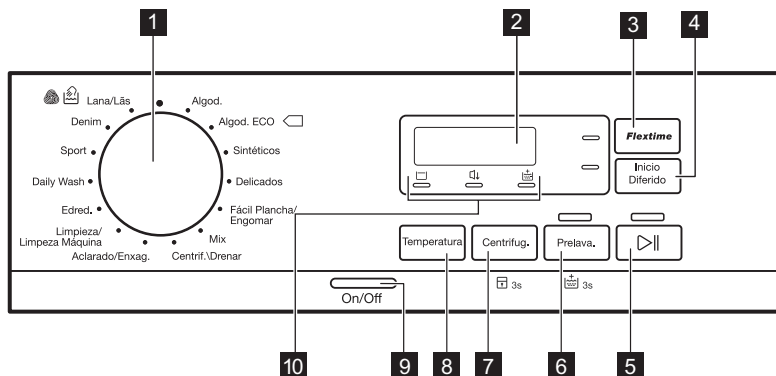


- 1 Suportes de dobradiça
- 2 Distribuidor do detergente
- 3 Painel de comandos
- 4 Placa magnética
- 5 Puxador da porta
- 6 Placa de características
- 7 Placa com batente de borracha

- 8 Filtro da bomba de escoamento
- 9 Pés dianteiros para nivelar o aparelho
- 10 Mangueira de escoamento
- 11 Cabo de alimentação elétrica
- 12 Ligaçao da mangueira de entrada
- 13 Pés traseiros para nivelar o aparelho

PAINEL DE COMANDOS

DESCRIÇÃO DO PAINEL DE COMANDOS

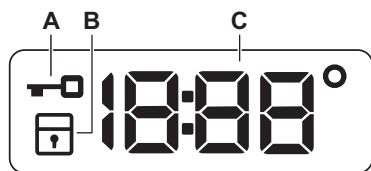




As opções permanentes são definidas mantendo o botão correspondente premido durante, pelo menos, 3 segundos.

- 1** Seletor de programas
- 2** Visor
- 3** Botão tátil Flexitime
- 4** Botão tátil Início Diferido
- 5** Início/Pausa (botão tátil)
- 6** Prelava. (botão tátil) e opção Enxaguamento Extra permanente

- 7** Centrifug. (botão tátil das opções de redução da centrifugação) e opção Bloqueio para Crianças permanente
- 8** Botão tátil Temperatura
- 9** Botão de pressão On/Off
- 10** Indicadores de opção:
 - Cuba Cheia
 - Silencioso
 - Enxaguamento Extra

VISOR



A	 Indicador de porta bloqueada.
B	 Indicador de bloqueio de segurança para crianças.
C	18:28° O indicador digital pode apresentar: <ul style="list-style-type: none">▪ Duração do programa (por exemplo, 2:40).▪ Tempo de atraso (por exemplo, 2h).▪ Fim do ciclo (0:00).▪ Código de aviso (por exemplo, E20).▪ Temperatura (88°).▪ Velocidade de centrifugação (1888, indicador de "Sem centrifugação" - - -).

SELECTOR E BOTÕES

INTRODUÇÃO



As opções/funções não estão disponíveis com todos os programas de lavagem. Verifique a compatibilidade entre as opções/funções e os programas de lavagem na "Tabela de programas". O aparelho não permite a selecção de opções/funções incompatíveis em conjunto, porque algumas opções/funções excluem outras.

FLEXTIME

Esta opção pode ser recomendada para encurtar a duração do programa.

Utilize esta função para peças com sujidade normal ou ligeira ou para refrescar peças.

Toque neste botão **uma vez** para diminuir a duração.

Se a carga de roupa for pequena, toque neste botão **duas vezes** para seleccionar um programa mais rápido.


Após cada toque, o visor apresenta a nova duração do programa. O indicador correspondente acende. Esta opção não está disponível com todos os programas. Para saber mais, consulte a

compatibilidade das opções com os programas no capítulo "Programas".


INICIO DIFERIDO

Com esta opção, pode atrasar o início de um programa para uma hora mais conveniente.

Toque repetidamente no botão para seleccionar o atraso pretendido. O tempo aumenta em passos de 1 hora até 20 horas.

Após tocar no botão Início/Pausa , o indicador correspondente acende e o aparelho inicia a contagem decrescente do tempo de atraso seleccionado. A porta está bloqueada.

INICIO/PAUSA

Toque no botão Início/Pausa  para iniciar ou parar o funcionamento do aparelho ou interromper um programa em curso.

PRELAVA.

Com esta opção, pode adicionar uma fase de pré-lavagem a um programa de lavagem.

O indicador correspondente acende.

- Utilize esta opção para adicionar uma fase de pré-lavagem a 30 °C antes da fase de lavagem.


Esta opção é recomendada para roupa com bastante sujidade, especialmente se tiver areia, pó, lama ou outras partículas sólidas.



Esta opção pode aumentar a duração do programa.

ENXAGUAMENTO EXTRA PERMANENTE




Com esta opção, pode ter sempre um enxaguamento extra quando seleccionar um novo programa.

- Para **ativar/desativar** esta opção, prima continuamente o botão Prelava. até que o indicador correspondente  **se acenda/apague**.

CENTRIFUG.


Quando seleccionar um programa, o aparelho selecciona automaticamente a velocidade de centrifugação máxima permitida, exceto no programa Denim.

Prima este botão para seleccionar outras opções de centrifugação:

- Diminuir a velocidade de centrifugação.** O visor mostra apenas as velocidades de centrifugação disponíveis com o programa seleccionado.
- O visor apresenta **Sem centrifugação** — — —. Seleccionar esta opção para eliminar todas as fases de centrifugação. O aparelho executa apenas a fase de escoamento do programa de lavagem seleccionado. Seleccionar esta opção quando lavar tecidos delicados. A fase de enxaguamento utiliza mais água em alguns programas de lavagem.
- Cuba cheia** . O indicador correspondente acende. A centrifugação final não é efetuada. A água do último enxaguamento não é escoada para evitar que os tecidos fiquem enrugados. O programa de lavagem termina com a água no tambor. A porta permanece bloqueada e o tambor roda regularmente para reduzir os vincos. É necessário escoar a água para desbloquear a porta. Se tocar no botão Início/Pausa , o aparelho executa a fase de centrifugação e escoar a água.
- Silencioso** . O indicador correspondente acende. As fases de centrifugação intermédia e final são suprimidas e o programa termina com a água no

tambor. Isto ajuda a reduzir os vincos. A porta permanece bloqueada. O tambor roda regularmente para reduzir os vincos. É necessário escoar a água para desbloquear a porta.

Uma vez que o programa é muito silencioso, é adequado para o período noturno em que as tarifas de electricidade são inferiores. Em alguns programas, os enxaguamentos são realizados com mais água.


Se tocar no botão Início/Pausa , o aparelho executa apenas a fase de escoamento.



O aparelho escoar a água automaticamente após cerca de 18 horas.

BLOQUEIO PARA CRIANÇAS

Com esta opção, pode impedir que as crianças brinquem com o painel de comandos.

- Para **ativar/desativar** esta opção, prima continuamente o botão Centrifug. até que  **se acenda/apague** no visor.

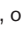
O aparelho mantém a seleção desta opção mesmo após ser desligado.

A função de Bloqueio para Crianças poderá não estar disponível durante alguns segundos após a ativação do aparelho.

TEMPERATURA

Quando seleccionar um programa de lavagem, o aparelho propõe automaticamente uma temperatura predefinida.

Toque repetidamente neste botão até que o visor indique a temperatura pretendida.

Quando o visor apresentar o indicador , o aparelho não aquece a água.

ON/OFF


Prima este botão durante alguns segundos para activar ou desactivar o aparelho. O aparelho emite dois sons diferentes quando é activado ou desactivado.


Uma vez que a função Stand-by (Espera) desactiva automaticamente o aparelho após alguns minutos para diminuir o consumo de energia, pode ser necessário activar o aparelho novamente.


Para saber mais, consulte a secção “Stand-by (Espera)” no capítulo “Utilização diária”.

PROGRAMAS

TABELA DE PROGRAMAS

Programa Temperatura pre- definida Gama de tempe- ratura	Velocidade de centrifuga- ção de refer- ência Intervalo de velocidade de centrifuga- ção (rpm)	Carga máxima	Descrição do programa (Tipo de carga e nível sujidade)
Algod. 40 °C 90 °C - Fria	1400 rpm (1400 - 400)	8 kg	Algodão branco e de cor. Sujidade normal e inten- sa.
 Algod. Eco ¹⁾ 40 °C 60 °C - 40 °C	1400 rpm (1400 - 400)	8 kg	Algodão branco e de cores resistentes. Sujidade normal. O consumo de energia diminui e o tempo do programa de lavagem aumenta, para garantir bons re- sultados de lavagem.
Sintéticos 40 °C 60 °C - Fria	1200 rpm (1200 - 400)	3 kg	Artigos de tecido sintético ou misto. Sujidade normal.
Delicados 30 °C 40 °C - Fria	1200 rpm (1200 - 400)	3 kg	Tecidos delicados, como acrílico, viscose e po- liéster, bem como tecidos mistos que precisam de lavagem suave. Sujidade normal.
Fácil Plancha/ Engomar 40 °C 60 °C - Fria	800 rpm (800 - 400)	3 kg	Peças sintéticas que requerem lavagem suave. Sujidade normal e ligeira. ²⁾
Mix 30 °C 40 °C - Fria	1200 rpm (1200 - 400)	3 kg	Tecidos sintéticos e mistos. Sujidade normal.
Centrif./Drenar	1400 rpm (1400 - 400)	8 kg	Todos os tecidos, exceto lãs e tecidos delica- dos. Para centrifugar a roupa e escoar a água do tam- bor.

Programa Temperatura pre- definida Gama de tempe- ratura	Velocidade de centrifu- gação de re- ferência Intervalo de velocidade de centrifu- gação (rpm)	Carga máxima	Descrição do programa (Tipo de carga e nível sujidade)
Aclarado/Enxag.	1400 rpm (1400 - 400)	8 kg	Todos os tecidos, exceto lãs e tecidos muito de- licados. Programa para enxaguar e centrifugar a rou- pa. A velocidade de centrifugação predefinida é a dos programas de algodão. Reduza a velocidade de cen- trifugação de acordo com o tipo de roupa. Se neces- sário, selecione a opção Enxaguamento extra e adicio- ne enxaguamentos. O aparelho efetua enxaguamentos delicados e uma centrifugação curta com velocidade de centrifugação baixa.
Limpeza/Limpe- za Máquina 60 °C	1200 rpm	-	Ciclo de manutenção com água quente para limpar e refrescar o tambor e remover resíduos que possam causar maus odores. Execute este ciclo uma vez por mês para obter os melhores resultados. Retire todos os objetos do tambor antes de executar este ciclo. No distribuidor de detergente, coloque a aba do compartimento da fase de lavagem na posição superior. Colo- que uma chavena de lixívia ou algum produto de lim- peza de máquinas de lavar no compartimento da fase de lavagem. NÃO utilize ambos os produtos em simul- tâneo.  Após a limpeza do tambor, execute mais um ciclo de enxaguamento sem roupa no tambor e sem detergente, para remover todos os resíduos de lixívia.
Edred. 40 °C 60 °C - Fria	800 rpm (800 - 400)	3 kg	Um cobertor sintético, artigos acolchoados, edredões, casacos com forro de pelo e artigos semelhantes.
Daily Wash 40 °C 60 °C - Fria	1200 rpm (1200 - 400)	3 kg	Algodões e sintéticos. Programa curto para roupa do quotidiano com pouca sujidade.
Sport 30 °C 40 °C - Fria	1200 rpm (1200 - 400)	3 kg	Vestuário desportivo de tecidos mistos. Peças com sujidade ligeira ou peças para refrescar.

Programa Temperatura pre- definida Gama de tempe- ratura	Velocidade de centrifu- gação de re- ferência Intervalo de velocidade de centrifu- gação (rpm)	Carga máxima	Descrição do programa (Tipo de carga e nível sujidade)
Denim 40 °C 40 °C - Fria	800 rpm (1200 - 400)	3 kg	Programa especial roupa de ganga com uma fase de lavagem delicada para minimizar as manchas e o desbotamento das cores. Para melhorar o cuidado, recomenda-se uma carga reduzida.
 Lana\Lãs 40 °C 40 °C - Fria	1200 rpm (1200 - 400)	1,5 kg	Lãs laváveis na máquina, lãs de lavar à mão e outros tecidos com o símbolo de cuidado "lavar à mão" ³⁾ .

1) Programas standard para os valores de consumo da Etiqueta de Energia. De acordo com a regulamentação 1061/2010, estes programas são respetivamente o "Programa standard para algodão a 60 °C" e o "Programa standard para algodão a 40 °C". São os programas mais eficientes em termos de consumo combinado de energia e água para lavar roupa de algodão com sujidade normal.







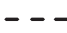




A temperatura da água na fase de lavagem pode ser diferente da temperatura declarada para o programa selecionado.

2) Para reduzir os vincos, este ciclo regula a temperatura da água e executa uma lavagem suave com fase de centrifugação também suave. O aparelho acrescenta alguns enxaguamentos.

3) Durante este ciclo, o tambor roda lentamente para garantir uma lavagem suave. Poderá parecer que o tambor não roda corretamente ou que está parado, mas isso é normal neste programa.

Compatibilidade das opções com os programas

Programa	Centrifug.	- - -				Prelava.	Início Diferido	Flextime
Algod.	■	■	■	■	■	■	■	■
 Algod. Eco	■	■	■	■	■	■	■	■
Sintéticos	■	■	■	■	■	■	■	■

Programa	Centrifug.					Prelava.	Inicio Diferido	Flexitime
Delicados	■	■	■	■	■		■	
Fácil Plancha/ Engomar	■	■	■		■	■	■	■
Mix	■	■	■	■	■	■	■	■
Centrif./Drenar	■	■					■	
Aclarado/ Enxag.	■	■	■		■		■	
Limpieza/ Limpeza Má- quina	■	■						
Edred.	■	■					■	
Daily Wash	■	■	■	■	■	■	■	
Sport	■	■	■		■	■	■	
Denim	■	■	■	■	■		■	
 Lana\Lás	■	■	■				■	

VALORES DE CONSUMO



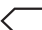
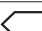

Os valores indicados foram obtidos em condições de laboratório com as normas relevantes. Existem vários factores que podem alterar os valores: a quantidade e o tipo de roupa e a temperatura ambiente. A pressão e a temperatura da água fornecida e a tensão eléctrica também podem afetar a duração do programa de lavagem.



As especificações técnicas podem ser alteradas para melhorar a qualidade do produto, sem aviso prévio.

Programas	Carga (kg)	Consumo de energia (kWh)	Consumo de água (litros)	Duração aproximada do programa (minutos)	Humidade restante (%) ¹⁾
Algod. 60°C	8	1.17	79	205	52
Algod. 40°C	8	1.01	77	177	52
Sintéticos 40°C	3	0.69	68	135	35
Delicados 40°C	3	0.54	57	60	35
Lana\Lãs 30°C	1,5	0.16	58	70	30

Programas standard para algodão

Algodão Standard a 60°C 	8	1.07	52	260	52
Algodão Standard a 60°C 	4	0.79	43	220	52
Algodão Standard a 40°C 	4	0.64	43	205	52

1) No fim da fase de centrifugação.

Modo Off (desligado) (W)	Modo On (ligado) (W)
0.48	0.48

A informação indicada na tabela acima está em conformidade com a regulamentação 1015/2010 e com a diretiva de implementação 2009/125/CE da Comissão da UE.

PROGRAMAÇÕES

SINAIS SONOROS

Este aparelho emite sinais sonoros diferentes nas seguintes situações:

- Quando o aparelho é ativado (som especial curto).
- Quando o aparelho é desativado (som especial curto).
- Quando os botões são tocados (som de clique).
- Quando é efetuada uma seleção inválida (3 sons curtos).
- Quando o programa termina (sequência de sons durante 2 minutos).

- Quando o aparelho tem uma anomalia (sequência de sons curtos durante 5 minutos).
- Para **desativar/ativar** os sinais sonoros de fim de programa, toque nos botões Flextime e Início Diferido em simultâneo durante 2 segundos. O visor apresenta On/Off



Se desativar os sinais sonoros, estes só serão emitidos quando o aparelho tiver uma anomalia.

ANTES DA PRIMEIRA UTILIZAÇÃO

1. Certifique-se de que existe alimentação eléctrica e que a torneira da água está aberta.
2. Coloque 2 litros de água no compartimento do detergente que está marcado com

Esta acção o sistema de escoamento.

3. Coloque uma pequena quantidade de detergente no compartimento do detergente que está marcado com

4. Selecione e inicie um programa para algodão com a temperatura mais elevada e sem roupa no tambor.

Isto remove toda a sujidade do tambor e da cuba.

UTILIZAÇÃO DIÁRIA



AVISO! Consulte os capítulos relativos à segurança.

ATIVAR O APARELHO

1. Ligue a ficha na tomada eléctrica.
2. Abra a torneira da água.
3. Prima o botão On/Off durante alguns segundos para ativar o aparelho.

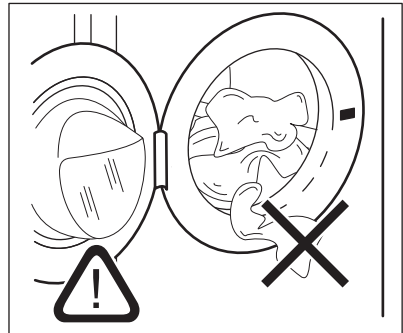
É emitida uma pequena melodia.

CARREGAR ROUPA

1. Abra a porta do aparelho.
2. Deve sacudir a roupa antes de a colocar no aparelho.
3. Coloque a roupa no tambor, uma peça de cada vez.

Não coloque demasiada roupa no tambor.

4. Feche bem a porta.

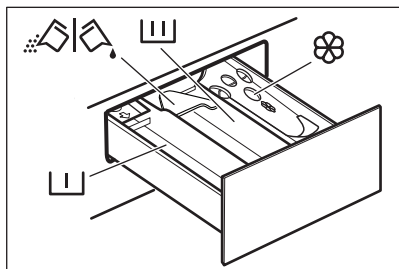



CUIDADO! Certifique-se de que nenhuma roupa fica presa entre o vedante e a porta, para evitar o risco de fuga de água e danos na roupa.





Lavar roupa muito contaminada com óleo ou manchas de gordura pode danificar as peças de borracha da máquina de lavar roupa.

COLOCAR DETERGENTE E ADITIVOS




 - Compartimento para a fase de pré-lavagem, sabonária ou tira-nódoas.


 - Compartimento para a fase de lavagem.

 - Compartimento para amaciador e outros líquidos de tratamento (condicionador de roupa, goma).

MAX - Nivel máximo para a quantidade de aditivos líquidos.

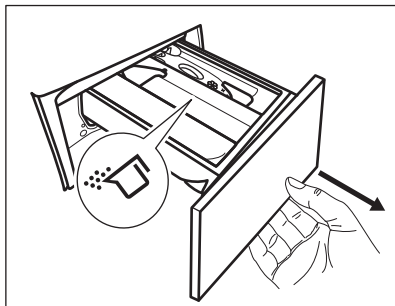
 - Aba para configurar para detergente em pó ou líquido.

 Respeite as instruções indicadas nas embalagens dos detergentes, mas recomendamos que não exceda o nível máximo indicado (**MAX**). Esta quantidade garante os melhores resultados de lavagem.

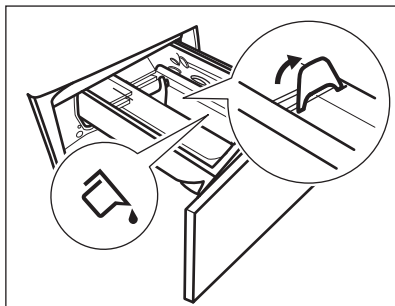
 Após um ciclo de lavagem, remova os resíduos de detergente do distribuidor de detergente se for necessário.

VERIFIQUE A POSIÇÃO DA ABA DO DETERGENTE

1. Puxe completamente o distribuidor de detergente até parar.

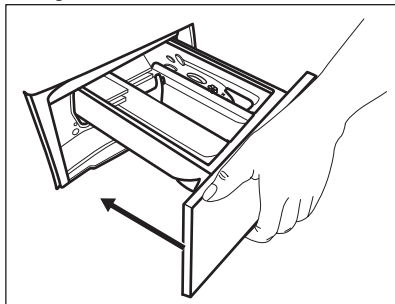


2. Prima a alavanca para baixo para remover o distribuidor.
3. Para utilizar detergente em pó, rode a aba para cima.
4. Para utilizar detergente líquido, rode a aba para baixo.



Com a aba na posição **PARA BAIXO**:

- Não utilize detergentes líquidos gelatinosos ou espessos.
 - Não coloque uma quantidade de detergente líquido superior ao limite indicado na aba.
 - Não seleccione a fase de pré-lavagem.
 - Não seleccione a função de início diferido.
5. Meça as quantidades de detergente e amaciador.
 6. Feche cuidadosamente o distribuidor de detergente.



Certifique-se de que a aba não provoca bloqueios quando fechar a gaveta.

SELECIONAR UM PROGRAMA

1. Rode o seletor de programas para selecionar o programa de lavagem pretendido.

O indicador do botão Início/Pausa pisca.

O visor apresenta uma duração do programa indicativa.

2. Para alterar a temperatura e/ou a velocidade de centrifugação, toque nos botões correspondentes.
3. Se desejar, selecione uma ou mais opções tocando nos botões correspondentes.



Se uma seleção **não for possível**, o aparelho emite sinais sonoros.

INICIAR UM PROGRAMA

Toque no botão Início/Pausa para iniciar o programa. Não é possível iniciar o programa se o indicador do botão não estiver a piscar (por exemplo, o seletor de programa pode não estar na posição certa).

O indicador correspondente deixa de piscar e fica aceso.

O programa inicia e a porta é bloqueada. O visor apresenta o indicador

INICIAR UM PROGRAMA COM INÍCIO DIFERIDO

1. Toque no botão Início Diferido até o visor apresentar o tempo de atraso pretendido. O indicador correspondente acende.

2. Toque no botão Início/Pausa . O aparelho bloqueia a porta e inicia a contagem decrescente do início diferido. O visor apresenta o indicador

Quando a contagem decrescente terminar, o programa inicia automaticamente.

Cancelar o início diferido com a contagem decrescente já iniciada

Para cancelar o início diferido:

1. Toque no botão Início/Pausa para colocar o aparelho em pausa. O indicador correspondente pisca.
2. Toque repetidamente no botão Início Diferido até que o visor apresente
3. Toque novamente no botão Início/Pausa para iniciar o programa imediatamente.

Alterar o início diferido com a contagem decrescente já iniciada

Para alterar o início diferido:

1. Toque no botão Início/Pausa para colocar o aparelho em pausa. O indicador correspondente pisca.
2. Toque repetidamente no botão Início Diferido até o visor apresentar o tempo de atraso pretendido.
3. Toque novamente no botão Início/Pausa para iniciar a nova contagem decrescente.

DETEÇÃO DE CARGA AUTOADJUST SYSTEM

Após tocar no botão Início/Pausa

1. O AutoAdjust System inicia a detecção do peso da carga para calcular a duração real do programa. Os dois pontos que separam as horas dos minutos estão intermitentes durante esta fase.
2. Cerca de 15-20 minutos depois, a nova duração do ciclo é apresentada. O aparelho ajusta automaticamente a duração do programa em função da carga para conseguir resultados de lavagem perfeitos no mínimo de tempo possível.

INTERROMPER UM PROGRAMA E ALTERAR AS OPÇÕES

Durante o funcionamento de um programa, é possível alterar **apenas algumas** opções:

1. Toque no botão Início/Pausa . O indicador correspondente pisca.
2. Altere as opções. As informações indicadas no visor mudam em conformidade.
3. Toque novamente no botão Início/Pausa . O programa de lavagem continua.

CANCELAR UM PROGRAMA EM CURSO

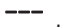
1. Prima o botão On/Off para cancelar o programa e desativar o aparelho.
2. Prima o botão On/Off novamente para ativar o aparelho.




Se a fase AutoAdjust System já tiver terminado e o enchimento com água já tiver iniciado, o novo programa inicia **sem repetir a fase de AutoAdjust System**. A água e o detergente não são escoados para evitar desperdício.

Existe uma forma alternativa de cancelar:

1. Rode o seletor para a posição "Reset" (Reposição).

2. Aguarde 1 segundo. O visor apresenta . Já pode selecionar um novo programa de lavagem.

ABRIR A PORTA - ADICIONAR ROUPA


 Se a temperatura e o nível da água no tambor forem demasiado elevados e/ou o tambor ainda estiver a rodar, a porta não deve ser aberta.

Quando um programa ou o início diferido está em funcionamento, a porta do aparelho está

bloqueada. O visor apresenta o indicador .

1. Toque no botão Início/Pausa .

O indicador de porta bloqueada apaga-se no visor.

2. Abra a porta do aparelho. Se necessário, coloque ou retire peças. Feche a porta e toque no botão Início/Pausa .

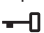
O programa ou o início diferido prosseguem.

FIM DO PROGRAMA

Quando o programa terminar, o aparelho para automaticamente. São emitidos sinais sonoros


(caso estejam ativos). O visor apresenta .

O indicador do botão Início/Pausa  apaga-se.

A porta é desbloqueada e o indicador  apaga-se.

1. Prima o botão On/Off para desativar o aparelho.

Cinco minutos após o fim do programa, a função de poupança de energia desativa automaticamente o aparelho.


 Quando ativar o aparelho novamente, o visor mostra o final do programa anterior. Rode o seletor de programas para selecionar um novo ciclo.


2. Retire a roupa do aparelho.
3. Certifique-se de que o tambor fica vazio.
4. Mantenha a porta e o distribuidor de detergente entreabertos para evitar bolores e odores.
5. Feche a torneira da água.


ESCOAR A ÁGUA APÓS O FIM DO CICLO




Se tiver escolhido um programa ou uma opção que não escoa a água do último enxaguamento, o programa termina, mas:


- A área de tempo indica  e o visor indica que a porta está bloqueada .

- O indicador do botão Início/Pausa  começa a piscar.
- O tambor continua a rodar regularmente para evitar vincos na roupa.
- A porta permanece bloqueada.
- Deve escoar a água para poder abrir a porta:

1. Se necessário, toque no botão Centrifug. para selecionar uma velocidade de centrifugação inferior à que o aparelho sugere.
2. Prima o botão Início/Pausa : o aparelho escoar a água e faz a centrifugação.

O indicador da opção Cuba Cheia  ou  desaparece.

 Se tiver selecionado Silencioso  e a velocidade de centrifugação não for alterada, o aparelho apenas escoar a água quando premir o botão Início/Pausa .


3. Quando o programa terminar e o indicador de bloqueio da porta  se apagar, pode abrir a porta.
4. Prima o botão On/Off durante alguns segundos para desativar o aparelho.

FUNÇÃO STAND-BY

A função Stand-by (Espera) desativa automaticamente o aparelho para diminuir o consumo de energia quando:

- Quando não interagir com o aparelho durante 5 minutos e não estiver um programa a funcionar. Prima o botão On/Off para ativar novamente o aparelho.
- 5 minutos após o fim do programa de lavagem. Prima o botão On/Off para ativar novamente o aparelho. O visor apresenta o fim do último programa. Rode o seletor de programas para selecionar um novo ciclo.

Se o seletor for rodado para a posição "Reset" • (Reposição), o aparelho desliga-se automaticamente em 30 segundos.

 Se selecionar um programa ou uma opção que termina com água no tambor, a função Stand-by (Espera) **não desativa** o aparelho, para lembrar que é necessário escoar a água.

SUGESTÕES E DICAS



AVISO! Consulte os capítulos relativos à segurança.

CARREGAR ROUPA

- Divida a roupa nestas categorias: branca, de cor, sintética, delicada e lã.
- Cumpra as instruções de lavagem indicadas nas etiquetas de cuidados a ter com a roupa.
- Não lave peças brancas e de cor em conjunto.
- Algumas peças de cor podem ficar desbotadas na primeira lavagem. Recomendamos que as lave em separado nas primeiras vezes.
- Abotoe as fronhas e feche os fechos de correr, os ganchos e as molas. Ate os cintos.
- Esvazie os bolsos e vire-os do avesso.
- Vire do avesso todos os tecidos que tenham várias camadas, as peças de lã e as peças com estampagens.
- Trate previamente as nódoas difíceis.
- Lave as nódoas difíceis com um detergente especial.
- Tenha cuidado com as cortinas. Retire os ganchos ou coloque as cortinas num saco de lavagem ou numa fronha.
- Não lave roupa que não tenha bainhas ou que tenha cortes.
- Utilize um saco de lavagem quando lavar peças pequenas e/ou delicadas (soutiens com armação, cintos, collants, etc.).
- Uma carga muito pequena pode causar problemas de desequilíbrio na fase de centrifugação e provocar vibração excessiva. Se isto ocorrer:
 - a. interrompa o programa e abra a porta (consulte o capítulo "Utilização diária");
 - b. redistribua manualmente a carga de modo que as peças fiquem distribuídas uniformemente na cuba;
 - c. prima o botão Início/Pausa. A fase de centrifugação continua.

NÓDOAS DIFÍCEIS

Para algumas nódoas, não basta usar água e detergente.

Recomendamos que trate previamente estas nódoas antes de colocar a roupa no aparelho.

Existem tira-nódoas especiais. Utilize um tira-nódoas especial que se aplique ao tipo de nódoa e ao tecido.

DETERGENTES E OUTROS TRATAMENTOS

- Utilize apenas detergentes e outros tratamentos especialmente concebidos para máquinas de lavar:
 - detergentes em pó para todos os tipos de tecidos, excluindo os delicados. Opte pelos detergentes que contêm líxivia para lavar e desinfetar roupa branca.
 - detergentes líquidos, de preferência para programas de lavagem a baixa temperatura (máx. 60 °C) para todos os tipos de tecidos ou especiais apenas para lãs.
- Não misture detergentes de tipo diferente.
- Para proteger o meio ambiente, não utilize mais do que a quantidade recomendada de detergente.
- Respeite as instruções que encontrar nas embalagens dos detergentes e outros produtos de tratamento e não exceda o nível máximo indicado (**MAX**).
- Utilize os detergentes recomendados para o tipo e para a cor dos tecidos, para a temperatura do programa e para o grau de sujidade.

SUGESTÕES ECOLÓGICAS

- Selecione um programa sem fase de pré-lavagem se tiver de lavar roupa com sujidade normal.
- Inicie sempre um programa de lavagem com a carga máxima de roupa permitida.
- Se tratar previamente as nódoas ou utilizar um tira-nódoas, selecione um programa com temperatura baixa.
- Para utilizar a quantidade correcta de detergente, verifique qual é a dureza da água da sua casa. Consulte "Dureza da água".

DUREZA DA ÁGUA

Se a dureza da água for elevada ou moderada na sua área, recomendamos que utilize um amaciador de água para máquinas de lavar. Nas áreas onde a água for macia, não é necessário utilizar amaciador de água.

Para saber qual é a dureza da água na sua área, contacte os serviços de abastecimento de água locais.

Utilize a quantidade correcta de amaciador de água. Cumpra as instruções indicadas nas embalagens dos produtos.

MANUTENÇÃO E LIMPEZA



AVISO! Consulte os capítulos relativos à segurança.

LIMPEZA EXTERNA

Limpe o aparelho apenas com detergente suave e água morna. Seque totalmente todas as superfícies.



CUIDADO! Não utilize álcool, solventes ou produtos químicos semelhantes.



CUIDADO! Não limpe as superfícies de metal com detergente à base de cloro.

DESCALCIFICAÇÃO



Se a dureza da água da sua área for elevada ou moderada, recomendamos que utilize um produto de descalcificação da água para máquinas de lavar.

Inspeccione regularmente o tambor para verificar se existe acumulação de calcário.

Os detergentes normais já contêm agentes amaciadores da água, mas recomendamos a execução ocasional de um ciclo com o tambor vazio e um produto descalcificante.



Cumpra sempre as instruções das embalagens dos produtos.

LAVAGEM DE MANUTENÇÃO

A utilização repetida e prolongada de programas de baixa temperatura pode causar a acumulação de depósitos de detergente e cotão e a proliferação bacteriana no interior do tambor e da cuba. Isto pode gerar maus odores e bolor. Para eliminar estes depósitos e limpar o interior do aparelho, execute uma lavagem de manutenção regularmente (pelo menos uma vez por mês).

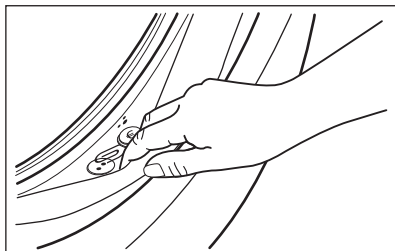


Consulte o capítulo "Limpar o tambor".

VEDANTE DA PORTA COM COLETOR DE LÁBIO DUPLO

Este aparelho foi concebido com um **sistema de escoamento com autolimpeza** que escoar o cotão libertado pela roupa juntamente com a água,

evitando a necessidade de limpeza e manutenção regulares nesta área.



Examine regularmente o vedante e retire todos os objetos que estejam na parte interior. Durante o ciclo de lavagem, as moedas, os botões e outros objetos pequenos esquecidos nos bolsos da roupa ficam depositados no coletor especial de lábio duplo do vedante da porta, onde podem ser facilmente recolhidos no fim do ciclo.

LIMPAR O TAMBOR

Examine regularmente o tambor para evitar a acumulação de depósitos indesejáveis.

Podem surgir depósitos de ferrugem devido a objetos que enferrujam durante as lavagens ou devido à presença de ferro na água da torneira.

Limpe o tambor com um produto especial para aço inoxidável.



Cumpra sempre as instruções das embalagens dos produtos. Não limpe o tambor com produtos de descalcificação ácidos, produtos de limpeza com cloro ou esfregões de ferro ou aço.

Para uma limpeza profunda:

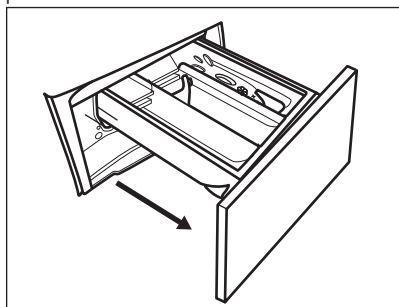
1. Retire toda a roupa do tambor.
2. Execute o programa Limpeza/Limpeza Máquina. Para saber mais, consulte a tabela de programas de lavagem.
3. Coloque uma pequena quantidade de detergente em pó no tambor vazio, para remover todos os resíduos restantes.

LIMPAR O DISTRIBUIDOR DE DETERGENTE

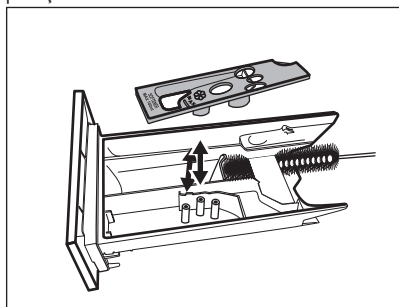
Para evitar a acumulação de detergente seco ou coágulos de amaciador e/ou a formação de bolor na gaveta do distribuidor de detergente, execute o procedimento de limpeza regularmente:

1. Abra a gaveta. Pressione a patilha para baixo conforme indicado na figura e puxe a gaveta

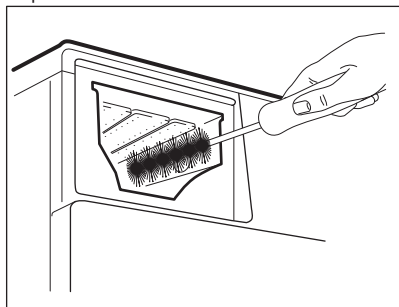
para fora.



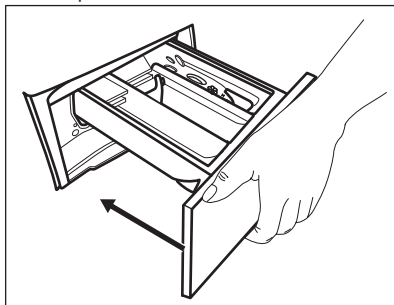
2. Remova a parte superior do compartimento de aditivo para facilitar a limpeza e lave-o em água morna corrente, para remover todos os vestígios do detergente acumulado. Após a limpeza, coloque a parte superior na devida posição.



3. Certifique-se de que remove todos os resíduos de detergente das partes superior e inferior da cavidade. Utilize uma escova pequena para limpar a cavidade.



4. Introduza a gaveta do detergente nas calhas e feche-a. Execute o programa de enxaguamento sem roupa no tambor.



LIMPAR A BOMBA DE ESCOAMENTO



AVISO! Desligue a ficha da tomada elétrica.



Verifique regularmente o filtro da bomba de escoamento e limpe-o sempre que estiver sujo.

Limpe a bomba de escoamento se:

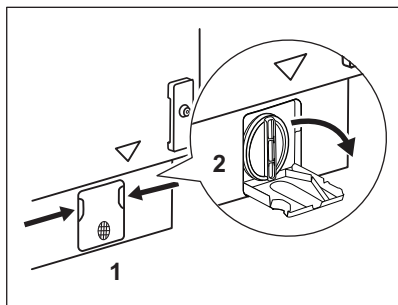
- O aparelho não escoar a água.
- O tambor não roda.
- O aparelho emite ruído invulgar devido ao bloqueio da bomba de escoamento.
- O visor apresenta o código de alarme **E20**.



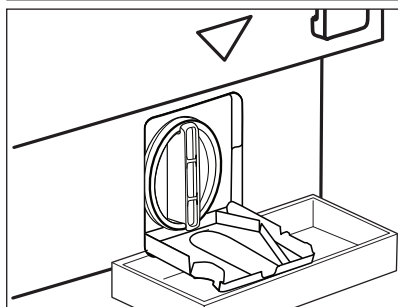
AVISO!

- Não retire o filtro enquanto o aparelho estiver em funcionamento.
- Não limpe a bomba se existir água quente no aparelho. Aguarde até que a água arrefeça.

Para limpar a bomba, proceda assim:

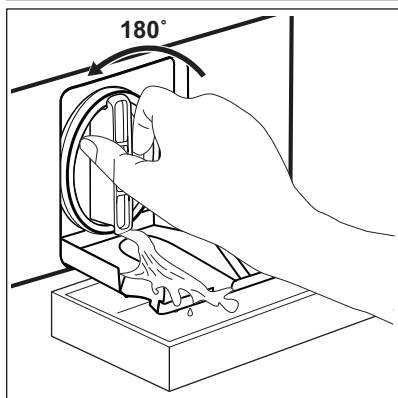


1. Abra a tampa da bomba.



2. Coloque um recipiente adequado por baixo da acesso à bomba de escoamento para recolher a água que sair.

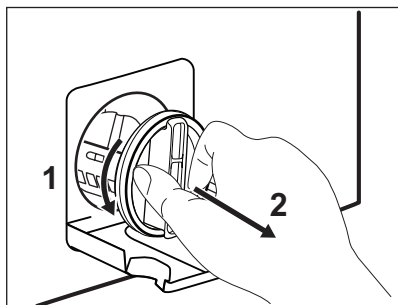
Tenha sempre um pano à mão para secar os salpicos de água depois de retirar o filtro.



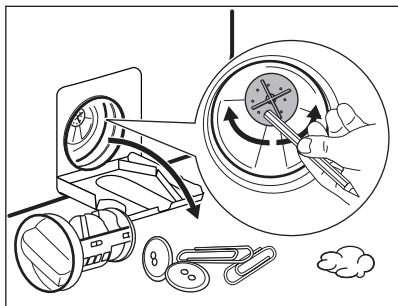
3. Rode o filtro 180 graus no sentido anti-horário para o abrir e não o retire. Deixe a água escoar.

4. Quando o recipiente estiver cheio de água, rode o filtro no sentido inverso e esvazie o recipiente.

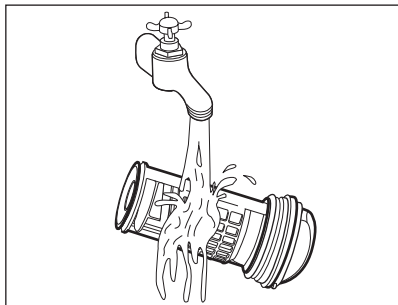
5. Repita os passos 4 e 5 até que não saia mais água.



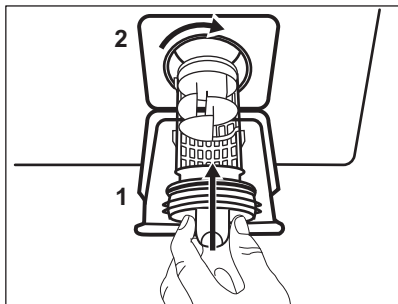
6. Rode o filtro no sentido anti-horário para o retirar.



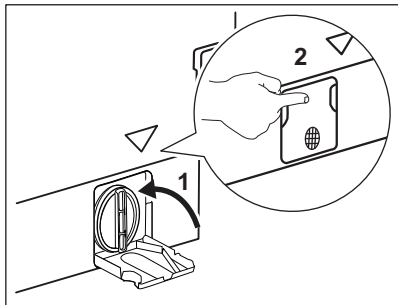
7. Se necessário, retire o cotão e todos os objetos estranhos da cavidade do filtro. Certifique-se de que o impulsor da bomba pode rodar. Se não rodar, contacte um Centro de Assistência Técnica Autorizado.



8. Limpe o filtro em água corrente.



9. Reinstale o filtro nas guias especiais rodando-o no sentido horário. Certifique-se de que aperta o filtro corretamente para evitar fugas.

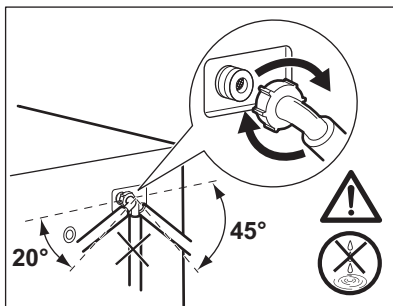
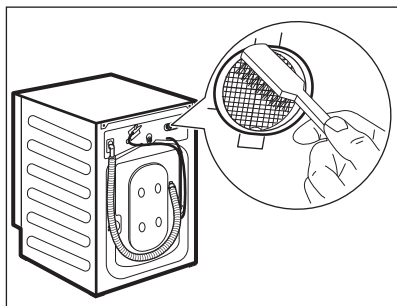
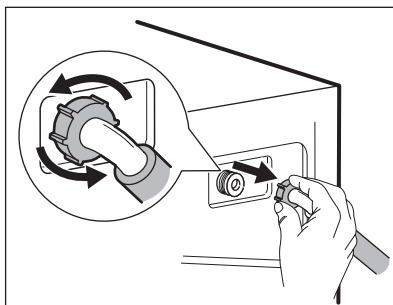
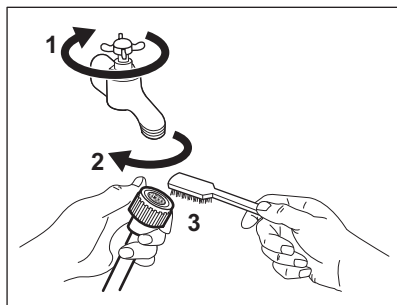


10. Feche a tampa da bomba.

Se escoar a água com o processo de escoamento de emergência, terá de ativar novamente o sistema de escoamento:

1. Coloque 2 litros de água no compartimento do distribuidor de detergente destinado à lavagem principal.
2. Inicie o programa de escoamento da água.

LIMPAR A MANGUEIRA DE ENTRADA E O FILTRO DA VÁLVULA



ESCOAMENTO DE EMERGÊNCIA

Se o aparelho não conseguir escoar a água, execute o procedimento descrito no parágrafo “Limpar a bomba de escoamento”. Se necessário, limpe a bomba.

Se escoar a água com o processo de escoamento de emergência, terá de ativar novamente o sistema de escoamento:

1. Coloque 2 litros de água no compartimento do distribuidor de detergente destinado à lavagem principal.
2. Inicie o programa de escoamento da água.

PRECAUÇÕES CONTRA CONGELAÇÃO

Se o aparelho for instalado num local onde a temperatura possa ser igual ou inferior a 0 °C, retire a água restante da mangueira de entrada e da bomba de escoamento.

RESOLUÇÃO DE PROBLEMAS

1. Desligue a ficha da tomada eléctrica.
2. Feche a torneira da água.
3. Coloque as duas extremidades da mangueira de entrada dentro de um recipiente e deixe a água sair da mangueira.
4. Esvazie a bomba de escoamento. Consulte o procedimento de escoamento de emergência.
5. Quando a bomba de escoamento estiver vazia, instale novamente a mangueira de entrada.



AVISO! Antes de utilizar novamente o aparelho, certifique-se de que a temperatura é superior a 0 °C. O fabricante não poderá ser responsabilizado por quaisquer danos causados por baixas temperaturas.



AVISO! Consulte os capítulos relativos à segurança.

INTRODUÇÃO


O aparelho não inicia ou para durante o funcionamento.

Comece por tentar encontrar uma solução para o problema (consulte a tabela). Se o problema persistir, contacte um Centro de Assistência Técnica Autorizado.





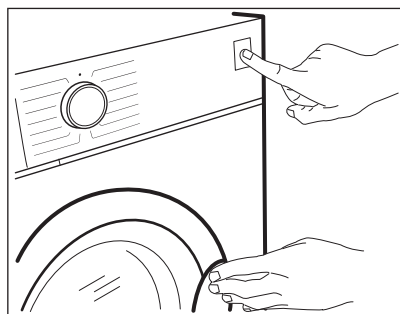
AVISO! Desative o aparelho antes de efetuar qualquer verificação.

Se ocorrer algum problema grave, o aparelho emite sinais sonoros, o visor apresenta um código de alarme e o botão Início/Pausa  pode ficar a piscar:


- **E40** - A corrente elétrica está instável. Aguarde até que a corrente elétrica estabilize.
- **E91** - Não há comunicação entre os elementos eletrônicos do aparelho. Desligue e volte a ligar. O programa não terminou corretamente ou o aparelho parou demasiado cedo. Se o código de alarme aparecer outra vez, contacte um Centro de Assistência Técnica Autorizado.
- **E10** - O aparelho não se enche com água corretamente. Após a verificação adequada, ligue o aparelho novamente premindo o botão Início/Pausa  e o aparelho tentará retomar o ciclo. Se o erro persistir, o código de alarme voltará a aparecer.
- **E20** - O aparelho não escoa a água.
- **E40** - A porta do aparelho está aberta ou não está bem fechada. Verifique a porta!



Se o aparelho estiver sobrecarregado, remova algumas peças de roupa do tambor e/ou mantenha a porta fechada enquanto toca no botão Início/Pausa  até que o indicador  pare de piscar (observe a figura em baixo).



FALHAS POSSÍVEIS

Problema	Solução possível
O programa não inicia.	<ul style="list-style-type: none">▪ Certifique-se de que a ficha está ligada na tomada elétrica.▪ Certifique-se de que a porta do aparelho está fechada.▪ Certifique-se de que não há um disjuntor desligado no quadro elétrico.▪ Certifique-se de que tocou em Início/Pausa .▪ Se tiver selecionado o Início Diferido, cancele-o ou aguarde até a contagem decrescente terminar.▪ Desative a função de Bloqueio para Crianças se estiver ativa.▪ Verifique se o botão está na posição do programa selecionado.

Problema	Solução possível
O aparelho não se enche com água corretamente.	<ul style="list-style-type: none"> ▪ Certifique-se de que a torneira da água está aberta. ▪ Certifique-se de que a pressão do fornecimento de água não é demasiado baixa. Para obter essa informação, contacte os serviços de abastecimento de água locais. ▪ Certifique-se de que a torneira da água não está obstruída. ▪ Certifique-se de que a mangueira de entrada não tem dobras, danos ou vincos. ▪ Certifique-se de que a ligação da mangueira de entrada está correta. ▪ Certifique-se de que o filtro da mangueira de entrada e o filtro da válvula não estão obstruídos. Consulte “Manutenção e limpeza”.
O aparelho enche-se com água e escoo de imediato.	<ul style="list-style-type: none"> ▪ Certifique-se de que a mangueira de escoamento está na posição correta. A mangueira pode estar demasiado baixa. Consulte “Instruções de instalação”.
O aparelho não escoo a água.	<ul style="list-style-type: none"> ▪ Certifique-se de que o sifão do lava-loiça não está obstruído. ▪ Certifique-se de que a mangueira de escoamento não tem dobras ou vincos. ▪ Certifique-se de que o filtro de escoamento não está obstruído. Se necessário, limpe o filtro. Consulte “Manutenção e limpeza”. ▪ Certifique-se de que a ligação da mangueira de escoamento está correta. ▪ Selecione o programa de escoamento se tiver selecionado um programa sem fase de escoamento. ▪ Selecione o programa de escoamento se tiver selecionado uma opção que termine com água na cuba.
A fase de centrifugação não inicia ou o ciclo de lavagem demora mais tempo do que o normal.	<ul style="list-style-type: none"> ▪ Selecione o programa de centrifugação. ▪ Certifique-se de que o filtro de escoamento não está obstruído. Se necessário, limpe o filtro. Consulte “Manutenção e limpeza”. ▪ Equilibre manualmente as peças na cuba e inicie novamente a fase de centrifugação. Este problema pode ser causado por um desequilíbrio.
Existe água no chão.	<ul style="list-style-type: none"> ▪ Certifique-se de que as uniões das mangueiras de água estão bem apertadas e que não há fugas de água. ▪ Certifique-se de que a mangueira de entrada de água e a mangueira de escoamento não estão danificadas. ▪ Certifique-se de que utiliza o detergente correto e a quantidade correta.
Não consegue abrir a porta do aparelho.	<ul style="list-style-type: none"> ▪ Verifique se selecionou um programa de lavagem que termina com água na cuba. ▪ Certifique-se de que o programa de lavagem terminou. ▪ Selecione o programa de escoamento ou centrifugação se houver água no tambor. ▪ Certifique-se de que o aparelho tem alimentação elétrica. ▪ Este problema pode ser causado por uma avaria do aparelho. Contacte um Centro de Assistência Técnica Autorizado. Se precisar de abrir a porta, leia atentamente a secção “Abertura de emergência da porta”.

Problema	Solução possível
O aparelho emite um ruído anormal e vibra.	<ul style="list-style-type: none"> ▪ Certifique-se de que o aparelho está bem nivelado. Consulte “Instruções de instalação”. ▪ Certifique-se de que removeu todos os materiais de embalagem e os parafusos de transporte. Consulte “Instruções de instalação”. ▪ Coloque mais roupa no tambor. A carga pode não ser suficiente.
A duração do programa aumenta ou diminui durante a execução do programa.	<ul style="list-style-type: none"> ▪ O AutoAdjust System consegue ajustar a duração do programa de acordo com o tipo e a carga de roupa. Consulte a secção “Detecção de carga AutoAdjust System” no capítulo “Utilização diária”.
Os resultados de lavagem não são satisfatórios.	<ul style="list-style-type: none"> ▪ Aumente a quantidade de detergente ou utilize um detergente diferente. ▪ Utilize produtos especiais para remover as nódoas difíceis antes de lavar a roupa. ▪ Certifique-se de que seleciona a temperatura correta. ▪ Diminua a carga de roupa.
Demasiada espuma no tambor durante o ciclo de lavagem.	<ul style="list-style-type: none"> ▪ Reduza a quantidade de detergente.
Após o ciclo de lavagem, a gaveta do distribuidor fica com resíduos de detergente.	<ul style="list-style-type: none"> ▪ Certifique-se de que a aba está na posição correta (SUPERIOR para detergente em pó - INFERIOR para detergente líquido). ▪ Certifique-se de que utilizou o distribuidor de detergente de acordo com as indicações dadas no manual do utilizador.

Após a verificação, ative o aparelho. O programa continua a partir do ponto de interrupção.

Se o problema voltar a ocorrer, contacte um Centro de Assistência Técnica Autorizado.

Se o visor apresentar outros códigos de alarme, desative e ative o aparelho. Se o problema persistir, contacte um Centro de Assistência Técnica Autorizado.

ABERTURA DE EMERGÊNCIA DA PORTA

Se ocorrer uma falha de energia ou uma avaria no aparelho, a porta fica bloqueada. O programa de lavagem continua quando a alimentação de energia for reposta. Se a porta ficar bloqueada após uma avaria, é possível abri-la com a função de desbloqueio de emergência.

Antes de abrir a porta:



CUIDADO! Perigo de queimaduras! Certifique-se de que a temperatura da água não é demasiado elevada e que a roupa não está quente. Se for necessário, aguarde até arrefecerem.



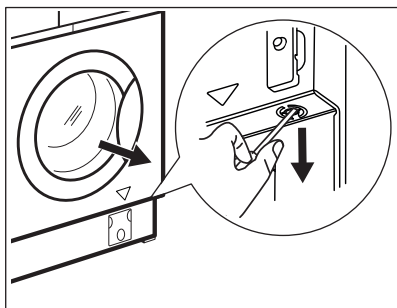
CUIDADO! Risco de ferimentos! Certifique-se de que o tambor não está a rodar. Se for necessário, aguarde até que o tambor pare de rodar.



Certifique-se de que o nível da água no tambor não é demasiado elevado. Se for necessário, efetue um escoamento de emergência (consulte a secção “Escoamento de emergência” no capítulo “Manutenção e limpeza”).

Para abrir a porta, proceda da seguinte forma:

1. Prima o botão On/Off para desativar o aparelho.
2. Desligue a ficha da tomada elétrica.
3. Puxe o acionador de desbloqueio de emergência para baixo duas vezes e abra a porta. O desbloqueador para emergências encontra-se na posição indicada na figura seguinte.



4. Retire a roupa e feche a porta do aparelho.

DADOS TÉCNICOS

Dimensão	Largura/ Altura/ Profundidade/ Profundidade total	596 mm/ 819 mm/ 540 mm/ 553 mm
Ligação elétrica	Tensão Potência total Fusível Frequência	230 V 2000 W 10 A 50 Hz
Nível de proteção contra a entrada de partículas sólidas e humidade garantido pela tampa de proteção, exceto onde o equipamento de baixa voltagem não tenha proteção contra humidade		IPX4
Pressão do fornecimento de água	Mínimo Máximo	0,5 bar (0,05 MPa) 8 bar (0,8 MPa)
Fornecimento de água ¹⁾		Água fria
Carga máxima	Algodão	8 kg
Classe de eficiência energética		A+++
Velocidade de centrifugação	Velocidade de centrifugação máxima	1351 rpm

1) Ligue a mangueira de entrada de água a uma torneira de água com rosca de 3/4".

FOLHA DE INFORMAÇÃO DE PRODUTO DE ACORDO COM O REGULAMENTO 1369/2017 DA UE


Folha de informação de produto


Marca comercial	ZANUSSI
Modelo	ZWI814UDWA, PNC914580211
Capacidade nominal em kg	8
Classe de eficiência energética	A+++

Consumo de energia anual em kWh, com base em 220 ciclos de lavagem normal para programas de algodão a 60 e a 40 °C com carga total e carga parcial e consumo nos modos de baixa potência. O valor do consumo de energia dependerá do modo de utilização do aparelho.	196
Consumo de energia do programa normal de algodão de 60 °C em carga total em kWh	1.07
Consumo de energia do programa normal de algodão de 60 °C em carga parcial em kWh	0.79
Consumo de energia do programa normal de algodão de 40 °C em carga parcial em kWh	0.64
Consumo de energia em modo desligado (Off) em W	0,48
Consumo de energia em modo inativo (Left-on) em W	0,48
Consumo de água em litros por ano, com base em 220 ciclos de lavagem normal para programas de algodão a 60 e a 40 °C com carga total e carga parcial. O valor do consumo de água dependerá do modo de utilização do aparelho.	10999
Classe de eficiência de secagem por centrifugação determinada por escala de G (menos eficiente) a A (mais eficiente)	B
Velocidade máxima de centrifugação em rpm	1351
Teor de humidade restante em %	52
O "programa normal de algodão a 60 °C" e o "programa normal de algodão a 40 °C" são os programas de lavagem normal a que se referem as informações constantes do rótulo e da ficha; estes programas são adequados para a limpeza de roupa de algodão com grau de sujidade normal e são os programas mais eficientes em termos de consumo de energia e de água.	-
Duração em minutos do programa normal de algodão de 60 °C em carga total	260
Duração em minutos do programa normal de algodão de 60 °C em carga parcial	220
Duração em minutos do programa normal de algodão de 40 °C em carga parcial	205
Duração em minutos do modo inativo (Left-on)	5
Emissão de ruído transmitido através do ar dB(A) por lavagem	54
Emissão de ruído transmitido através do ar dB(A) por centrifugação	72
Eletrodoméstico de encastrar S/N	Sim

A informação indicada na tabela acima está em conformidade com a regulamentação 1015/2010 e com a diretiva de implementação 2009/125/CE da Comissão da UE.

PREOCUPAÇÕES AMBIENTAIS

Recicle os materiais que apresentem o símbolo . Coloque a embalagem nos contentores indicados para reciclagem. Ajude a proteger o ambiente e a saúde pública através da reciclagem dos aparelhos eléctricos e electrónicos. Não elimine os aparelhos

que tenham o símbolo  juntamente com os resíduos domésticos. Coloque o produto num ponto de recolha para reciclagem local ou contacte as suas autoridades municipais.

WWW.ZANUSSI.COM/SHOP



CE

157020570-A-322018