



# Frigorífico

## Manual do utilizador

RS6\*N\*\*

SEP

Aparelho não encastrável

**SAMSUNG**

# Índice

---

<b>Informações de segurança</b>	<b>3</b>
Símbolos e precauções de segurança importantes:	5
Sinais de aviso importantes relativamente ao transporte e localização	6
Avisos muito importantes relativamente à instalação	7
Chamadas de atenção relativamente à instalação	10
Avisos muito importantes relativamente à utilização	11
Chamadas de atenção relativamente à utilização	16
Chamadas de atenção relativamente à limpeza	19
Avisos muito importantes relativamente à eliminação	21
Sugestões adicionais para uma utilização adequada	22
Sugestões de poupança de energia	23
Este aparelho de uso doméstico destina-se também a ser utilizado em aplicações semelhantes como:	23
Instruções sobre REEE	24
<b>Instalação</b>	<b>25</b>
Visão geral do frigorífico	25
Instalação passo a passo	28
Remoção de portas para facilitar a passagem	43
<b>Operações</b>	<b>48</b>
Painel de funções	48
SmartThings (disponível apenas com o adaptador opcional)	53
Painel do dispensador (apenas modelos aplicáveis)	55
Funções especiais	56
<b>Manutenção</b>	<b>63</b>
Manuseamento e cuidado	63
Limpeza	65
Substituição	66
<b>Resolução de problemas</b>	<b>67</b>
Geral	67
Ouve sons estranhos vindos do frigorífico?	71
SmartThings	73

# Informações de segurança

---

- Antes de utilizar o seu novo frigorífico Samsung, leia atentamente este manual para saber como utilizar de forma segura e eficaz as funcionalidades e funções deste novo aparelho.
- Este aparelho não se destina a ser utilizado por pessoas (incluindo crianças) com capacidades físicas, sensoriais ou mentais reduzidas, nem por pessoas com falta de experiência e conhecimentos, excepto se forem supervisionadas ou lhes tiverem sido dadas instruções sobre a utilização do aparelho por uma pessoa responsável pela sua segurança.
- Este aparelho pode ser utilizado por crianças com idade igual ou superior a oito anos, por pessoas com capacidades mentais, sensoriais ou físicas reduzidas ou por pessoas com falta de experiência e conhecimentos de utilização desde que sejam supervisionadas ou tenham recebido instruções relativas à utilização segura do aparelho e que percebam os eventuais riscos envolvidos.

As crianças não devem brincar com o aparelho. A limpeza e manutenção necessárias não devem ser feitas por crianças sem supervisão de um adulto responsável.

- Os avisos e instruções de segurança importantes deste manual não abordam todas as condições e situações que poderão ocorrer.  
É da sua responsabilidade ter bom senso, atenção e cuidado durante a instalação, manutenção e utilização do aparelho.
- Uma vez que as instruções de funcionamento que se seguem abrangem vários modelos, as características do seu frigorífico podem diferir ligeiramente das descritas neste manual, não sendo eventualmente aplicáveis todos os sinais de aviso. Caso tenha alguma dúvida ou problema, contacte o centro de assistência mais perto de si ou procure informações e peça ajuda online acedendo a [www.samsung.com](http://www.samsung.com).

## Informações de segurança

---

- O gás R-600a ou R-134a é utilizado como refrigerante. Verifique a etiqueta do compressor na parte posterior do aparelho ou a etiqueta de classificação no interior do frigorífico para saber qual o refrigerante utilizado no seu frigorífico. Se este produto contiver gás inflamável (refrigerante R-600a), contacte as autoridades locais para saber como eliminar este produto em segurança.
- Para evitar a formação de uma mistura inflamável de gás e ar, na eventualidade de uma fuga no circuito de refrigeração, o tamanho da divisão onde o aparelho poderá ser instalado depende da quantidade de refrigerante utilizado.
- Nunca ligue um aparelho que aparente estar danificado. Em caso de dúvida, consulte o seu distribuidor. A divisão tem de ter 1 m<sup>3</sup> de dimensão para cada 8 g de refrigerante R-600a no interior do aparelho.  
A quantidade de refrigerante neste aparelho está indicada na placa de identificação que se encontra no interior do mesmo.
- Uma fuga do gás refrigerante dos tubos pode fazer com que se inflame ou provocar uma lesão ocular. Se o refrigerante verter do tubo, evite todo o tipo de chamas, afaste todo o tipo de objectos inflamáveis do produto e ventile imediatamente a divisão.
  - Se não o fizer, poderá provocar um incêndio ou uma explosão.



Aviso; Risco de incêndio/materiais inflamáveis

---

## Símbolos e precauções de segurança importantes:

---

Siga todas as instruções de segurança neste manual. Este manual utiliza os seguintes símbolos de segurança.

### **AVISO**

Perigos ou práticas pouco seguras que podem resultar em **ferimentos graves, danos materiais e/ou morte**.

### **ATENÇÃO**

Perigos ou práticas pouco seguras que podem resultar em **ferimentos graves e/ou danos materiais**.

### **NOTA**

Informação útil que ajuda o utilizador a familiarizar-se e a tirar o máximo partido do frigorífico.

Estes sinais de aviso destinam-se a evitar ferimentos em qualquer pessoa.

Respeite-os.

Depois de ler esta secção, guarde-a num local seguro para referência futura.

# Informações de segurança

---

## Sinais de aviso importantes relativamente ao transporte e localização

---

### AVISO

- Quando transportar e instalar o aparelho, deverá ter cuidado para garantir que nenhuma peça do circuito de refrigeração fica danificada.
  - Se houver fugas de refrigerante na tubagem, este poderá entrar em combustão ou provocar danos nos olhos. Se for detectada uma fuga, evite o contacto com chamas ou potenciais fontes de ignição e ventile a divisão na qual se encontra o aparelho durante vários minutos.
  - Este aparelho contém uma pequena quantidade de refrigerante isobutano (R-600a), um gás natural com elevada compatibilidade ambiental, embora seja também combustível. Quando transportar e instalar o aparelho, deverá ter cuidado para garantir que nenhuma peça do circuito de refrigeração fica danificada.
- Aquando do transporte e instalação do frigorífico, não toque no tubo de água na parte de trás do mesmo.
  - Isto poderá danificar o frigorífico e, conseqüentemente, o dispensador de água não poderá ser utilizado.

---

## Avisos muito importantes relativamente à instalação

---

### AVISO

- Não instale o frigorífico num local húmido ou num local onde possa ficar em contacto com água.
  - A deterioração do isolamento em componentes eléctricos pode provocar choques eléctricos ou incêndios.
- Não coloque este frigorífico num local com exposição solar directa ou próximo de fogões, aquecedores ou outros aparelhos que emanem calor.
- Não ligue vários aparelhos à mesma extensão eléctrica. O frigorífico deve ser sempre ligado à sua própria tomada eléctrica, devendo esta ter uma tensão nominal igual à indicada na placa sinalética do frigorífico.
  - Deste modo, obtém-se o melhor desempenho possível e também se evita a sobrecarga dos circuitos eléctricos domésticos, o que pode provocar um incêndio resultante de cabos sobreaquecidos.
- Se a tomada estiver solta, não introduza a ficha.
  - Existe o risco de choque eléctrico ou incêndio.
- Não utilize um cabo de alimentação que apresente fissuras ou desgaste na sua extensão ou em qualquer uma das extremidades.
- Não dobre excessivamente o cabo de alimentação nem coloque objectos pesados sobre o mesmo.
- Não puxe nem dobre excessivamente o cabo de alimentação.
- Não torça nem dê nós no cabo de alimentação.
- Não pendure o cabo de alimentação num objecto metálico, não coloque qualquer objecto pesado em cima do cabo de alimentação, não introduza o cabo entre objectos, nem o empurre para o espaço na parte de trás do aparelho.
- Se deslocar o frigorífico, tenha cuidado para não passar por cima do cabo de alimentação nem o danificar.
  - Tal pode resultar num choque eléctrico ou num incêndio.

## Informações de segurança

---

- Nunca puxe o cabo de alimentação para desligar o frigorífico. Segure sempre bem a ficha e puxe a direito para a retirar da tomada.
  - Se o cabo estiver danificado, pode provocar um curto-circuito, um incêndio e/ou um choque eléctrico.
- Não armazene substâncias explosivas, tais como latas de aerossóis com um propulsor inflamável, neste aparelho.
- Não utilize aerossóis perto do frigorífico.
  - A utilização de aerossóis perto do frigorífico pode causar uma explosão ou um incêndio.
- Não instale este aparelho perto de um aquecedor ou de materiais inflamáveis.
- Não instale este aparelho num local onde possam ocorrer fugas de gás.
  - Tal pode resultar num choque eléctrico ou num incêndio.
- Antes de utilizar o frigorífico, este tem de ser localizado e instalado correctamente de acordo com as instruções do manual.
- Ligue a ficha na posição correcta com o cabo pendurado.
  - Se ligar a ficha ao contrário, o cabo pode ficar cortado e provocar um incêndio ou choque eléctrico.
- Certifique-se de que a ficha não é esmagada nem danificada pela parte de trás do frigorífico.
- Mantenha os materiais de embalagem fora do alcance das crianças.
  - Existe o risco de morte por asfixia se uma criança colocar os materiais de embalagem na cabeça.
- O aparelho tem de ser posicionado de forma a que a ficha fique acessível após a instalação.
  - Caso contrário, pode provocar um incêndio ou um choque eléctrico devido a fuga eléctrica.
- Não instale este aparelho num local húmido, gorduroso ou sujo, num local com exposição solar directa, nem em contacto com água (chuva).
  - A deterioração do isolamento dos componentes eléctricos pode provocar choques eléctricos ou incêndios.

- Se existir algum pó ou água no frigorífico, desligue a ficha e contacte o seu centro de assistência Samsung Electronics.
  - Caso contrário, existe o risco de incêndio.
- Não se coloque em cima do aparelho, nem coloque objectos (tais como roupa, velas acesas, cigarros acesos, pratos, químicos, objectos de metal, etc.) sobre o mesmo.
  - Se o fizer, pode provocar um choque eléctrico, um incêndio, outras falhas no produto ou ferimentos.
- Tem de retirar toda a película protectora de plástico antes de ligar o produto.
- As crianças devem ser vigiadas para impedir que brinquem com os anéis de retenção utilizados para o ajuste da porta ou com os grampos do tubo de água.
  - Existe o risco de morte por asfixia se uma criança engolir um anel de retenção ou um grampo do tubo de água. Mantenha os anéis de retenção e os grampos do tubo de água fora do alcance das crianças.
- O frigorífico tem de estar ligado à terra em segurança.
  - Antes de tentar investigar ou reparar qualquer componente do aparelho, certifique-se sempre de que o frigorífico está ligado à terra. As fugas de corrente podem provocar choques eléctricos.
- Nunca utilize canos de gás, fios de telefone nem outros potenciais pára-raios para a ligação à terra.
  - Tem de efectuar a ligação à terra do frigorífico de modo a evitar fugas de corrente ou choques eléctricos provocados pela fuga de corrente do frigorífico.
  - Tal pode resultar em choque eléctrico, incêndio, explosão ou danos no produto.
- Ligue a ficha de alimentação firmemente na tomada. Não utilize uma ficha ou um cabo de alimentação danificados ou uma tomada solta.
  - Tal pode resultar num choque eléctrico ou num incêndio.

## Informações de segurança

---

- Se o cabo de alimentação estiver danificado, solicite a sua substituição imediata ao fabricante ou ao respectivo representante da assistência.
- O fusível existente no frigorífico tem de ser substituído por um técnico qualificado ou pela empresa de assistência.
  - Caso contrário, pode provocar um choque eléctrico ou ferimentos.
- Ao instalar o aparelho, assegure-se de que o cabo de alimentação não está preso ou danificado.
- Não coloque extensões de tomadas múltiplas nem fontes de alimentação portáteis atrás do aparelho.

### Chamadas de atenção relativamente à instalação

---

#### ATENÇÃO

- Instale o frigorífico num local com espaço suficiente à volta e sobre uma superfície plana.
  - Se o frigorífico não estiver nivelado, pode haver uma redução na eficiência de arrefecimento e na durabilidade do mesmo.
  - Mantenha o espaço de ventilação do aparelho e o espaço em redor do mesmo desobstruídos.
- Não coloque alimentos no aparelho no espaço de 2 horas após a instalação e a ligação.
- Recomendamos vivamente que solicite a instalação do frigorífico a um técnico qualificado ou a uma empresa de assistência.
  - Caso contrário, pode provocar um choque eléctrico, incêndio, explosão, danos no produto ou ferimentos.

---

## Avisos muito importantes relativamente à utilização

---

### AVISO

- Não introduza a ficha numa tomada com as mãos molhadas.
  - Tal pode provocar um choque eléctrico.
- Não coloque objectos sobre o aparelho.
  - Ao abrir ou fechar a porta, os objectos podem cair e provocar ferimentos e/ou danos materiais.
- Não introduza mãos, pés ou objectos metálicos (tais como pauzinhos chineses, etc.) debaixo ou na parte de trás do frigorífico.
  - Tal pode provocar um choque eléctrico ou ferimento.
  - As pontas afiadas podem provocar ferimentos.
- Não toque nas paredes interiores do congelador nem nos produtos guardados no mesmo com as mãos molhadas.
  - Pode ficar com queimaduras de frio.
- Não coloque recipientes com água sobre o frigorífico.
  - Se se entornarem, podem provocar um incêndio ou um choque eléctrico.
- Não coloque objectos ou substâncias voláteis ou inflamáveis (benzeno, diluente, gás propano, álcool, éter, gás de petróleo liquefeito e outros produtos semelhantes) no frigorífico.
  - Este frigorífico destina-se exclusivamente a armazenar alimentos.
  - Tal pode resultar em incêndio ou explosão.
- As crianças devem ser vigiadas para impedir que brinquem com o aparelho.
  - Mantenha os dedos afastados de zonas onde possa entalá-los. Os espaços entre as portas e o armário são muito pequenos. Tenha cuidado ao abrir as portas na presença de crianças.
- Não coloque os dedos e não permita que crianças coloquem os dedos entre as portas.
  - Mantenha os dedos afastados das folgas das portas à esquerda e à direita. Tenha cuidado ao abrir as portas se os seus dedos se encontrarem entre as mesmas.

## Informações de segurança

---

- Não deixe que as crianças se pendurem na porta nem nos compartimentos da porta. Se o fizerem, podem ferir-se gravemente.
- Não deixe que as crianças entrem no frigorífico. Podem ficar presas no interior.
- Não coloque as mãos debaixo do aparelho.
  - Extremidades afiadas podem provocar ferimentos.
- Não guarde produtos farmacêuticos, materiais científicos ou produtos com requisitos especiais de temperatura no frigorífico.
  - Os produtos que requerem controlos de temperatura rigorosos não devem ser guardados dentro do frigorífico.
- Não coloque nem utilize aparelhos eléctricos dentro do frigorífico/congelador, a menos que sejam de um tipo recomendado pelo fabricante.
- Se lhe cheirar a produtos farmacêuticos ou a fumo, desligue imediatamente a ficha e contacte o centro de assistência da Samsung Electronics.
- Se entrar água ou pó para o frigorífico, desligue a ficha de alimentação e contacte o centro de assistência da Samsung Electronics.
  - Caso contrário, existe o risco de incêndio.
- Não deixe que as crianças subam para as gavetas.
  - As gavetas podem partir-se e fazer com que as crianças escorreguem.
- Não deixe as portas do frigorífico abertas se estiver longe do mesmo e não permita que as crianças entrem no frigorífico.
- Não permita que bebés ou crianças entrem na gaveta do frigorífico.
  - Tal poderá provocar ferimentos ou a morte por asfixia, se ficarem presas no interior.
- Não encha demasiado o frigorífico com alimentos.
  - Ao abrir a porta, pode cair um produto e causar ferimentos ou danos materiais.

- Não vaporize materiais voláteis, tais como insecticidas, sobre a superfície do aparelho.
  - Além de serem prejudiciais para os seres humanos, também podem provocar choques eléctricos, incêndios ou outras falhas no produto.
- Nunca coloque os dedos ou outros objectos no orifício do dispensador de água, na calha para gelo ou no depósito do módulo de produção de gelo.
  - Tal pode provocar ferimentos ou danos materiais.
- Não utilize nem coloque substâncias sensíveis às temperaturas, tais como sprays ou objectos inflamáveis, gelo seco, medicamentos ou produtos químicos perto ou dentro do frigorífico.
- Não utilize um secador de cabelo para secar o interior do frigorífico. Não coloque uma vela acesa no frigorífico para remover maus odores.
  - Tal pode resultar num choque eléctrico ou num incêndio.
- Encha o depósito de água e as cuvetes de gelo apenas com água potável (água mineral ou purificada).
  - Não encha o depósito com chá, sumo ou refrigerantes, pois tal poderá danificar o frigorífico.
- Não se coloque em cima do aparelho, nem coloque objectos (tais como roupa, velas acesas, cigarros acesos, pratos, químicos, objectos de metal, etc.) sobre o mesmo. Se o fizer, pode provocar um choque eléctrico, um incêndio, outras falhas no produto ou ferimentos. Não coloque um recipiente cheio de água sobre o aparelho.
  - Se se entornarem, podem provocar um incêndio ou um choque eléctrico.
- Não utilize dispositivos mecânicos ou quaisquer outros meios para acelerar o processo de descongelação, que não sejam os recomendados pelo fabricante.
- Não danifique o circuito de refrigeração.
- Nunca olhe directamente para a lâmpada LED UV por períodos prolongados.
  - Se o fizer, tal poderá resultar em astenopia devido aos raios ultravioletas.

## Informações de segurança

---

- Não coloque a prateleira do frigorífico ao contrário. O batente da prateleira poderá não funcionar.
  - Tal poderá causar ferimentos decorrentes da queda de uma prateleira de vidro.
- Mantenha os dedos afastados de zonas onde possa entalá-los. Os espaços entre as portas e o armário são muito pequenos. Tenha cuidado ao abrir as portas na presença de crianças.
- Se detectar uma fuga de gás, evite as chamas abertas ou potenciais fontes de ignição e areje a divisão em que o aparelho se encontra, durante vários minutos.
  - Não toque no aparelho nem no cabo de alimentação.
  - Não utilize um ventilador.
  - Uma faísca pode provocar uma explosão ou um incêndio.
- Utilize apenas lâmpadas LED fornecidas pelo fabricante ou pelo representante da assistência.
- As garrafas devem ser guardadas compactamente de modo a não caírem.
- Este produto destina-se apenas ao armazenamento de alimentos num ambiente doméstico.
- Nunca coloque os dedos ou outros objectos no orifício do dispensador de água, na calha para gelo ou no depósito do módulo de produção de gelo.
  - Tal pode provocar ferimentos ou danos materiais.
- Não tente reparar, desmontar ou modificar o frigorífico sozinho.
- Não utilize qualquer fusível (tal como cobre, cabo de aço, etc.) para além de um fusível padrão.
- Se o frigorífico tiver de ser reparado ou reinstalado, contacte o centro de assistência mais próximo.
  - Caso contrário, pode provocar um choque eléctrico, incêndio, danos no produto ou ferimentos.
- Se a lâmpada LED interior ou exterior se fundir, contacte o centro de assistência mais próximo.

- 
- Se o frigorífico começar a deitar fumo ou se sentir um cheiro a queimado, desligue o frigorífico imediatamente e contacte o centro de assistência da Samsung Electronics.
    - Caso contrário, pode provocar um choque eléctrico ou um incêndio.
  - Desligue a ficha da tomada antes de substituir as lâmpadas interiores do frigorífico.
    - Caso contrário, existe o risco de choque eléctrico.
  - Se se deparar com alguma dificuldade no processo de substituição de uma lâmpada não LED, contacte um centro de assistência da Samsung Electronics.
  - Se o produto estiver equipado com lâmpadas LED, não desmonte as protecções das lâmpadas nem substitua as lâmpadas LED sem assistência.
    - Contacte um centro de assistência técnica da Samsung.
  - Ligue a ficha de alimentação firmemente na tomada.
  - Não utilize uma ficha ou um cabo de alimentação danificados ou uma tomada solta.
    - Tal pode resultar num choque eléctrico ou num incêndio.



# Informações de segurança

---

## Chamadas de atenção relativamente à utilização

---

### ATENÇÃO

- Não volte a congelar alimentos que tenham descongelado completamente. Não coloque bebidas gaseificadas no compartimento do congelador. Não coloque garrafas ou recipientes de vidro no congelador.
  - Quando o conteúdo congela, o vidro pode partir-se e provocar ferimentos.
- Utilize apenas o módulo de produção de gelo fornecido com o frigorífico.
- Ligue o sistema de abastecimento de água do frigorífico apenas a uma fonte de abastecimento de água potável. Para que o módulo de produção de gelo funcione corretamente, é necessária uma pressão de água de 138 a 862 kPa. Se pretender ausentar-se de casa durante muito tempo (por exemplo, nas férias) e não utilizar os dispensadores de água ou gelo, feche a válvula de água.
  - Caso contrário, pode ocorrer uma fuga de água.
- Se não pretender utilizar o frigorífico durante muito tempo (3 ou mais semanas), esvazie-o, incluindo o depósito de gelo, desligue-o da tomada, feche a válvula de água, limpe o excesso de humidade acumulada nas paredes interiores e deixe as portas abertas para prevenir o aparecimento de bolor e de odores.
- Para obter o melhor desempenho possível do aparelho:
  - Não coloque os alimentos muito perto das aberturas de ventilação na parte de trás do frigorífico, dado que podem obstruir a circulação de ar no compartimento do frigorífico.
  - Acondicione muito bem os alimentos, embrulhando-os ou colocando-os em recipientes hermeticamente fechados, antes de os colocar no frigorífico.
  - Não coloque garrafas de vidro nem bebidas com gás no congelador. Podem congelar e partir-se. Os recipientes de bebidas partidos podem provocar ferimentos.
  - Respeite os tempos máximos de conservação e os prazos de validade dos alimentos congelados.



- Não é necessário desligar o frigorífico da fonte de alimentação, se apenas se ausentar durante um período inferior a três semanas. Mas se o período de ausência for superior a três semanas, retire todos os alimentos e o gelo do depósito de gelo, desligue o frigorífico da tomada, feche a válvula de água, limpe o excesso de humidade acumulada nas paredes interiores e deixe as portas abertas para prevenir o aparecimento de bolor e de odores.
- Não coloque vidro, garrafas ou bebidas com gás no congelador.
  - O recipiente pode congelar e partir, o que pode provocar ferimentos.
- Não coloque bebidas gaseificadas no compartimento do congelador. Não coloque garrafas ou recipientes de vidro no congelador.
  - Quando o conteúdo congela, o vidro pode partir-se e provocar ferimentos e danos materiais.
- Garantia de assistência e alterações.
  - Quaisquer alterações efectuadas por terceiros a este produto final não serão cobertas pelo serviço de garantia da Samsung. Da mesma forma, a Samsung não será responsável por problemas de segurança resultantes de alterações feitas por terceiros.
- Não bloqueie as aberturas de ventilação no interior do frigorífico.
  - Se as aberturas de ventilação estiverem bloqueadas (especialmente se for com um saco de plástico), o frigorífico pode refrigerar em excesso. Se o período de refrigeração for prolongado, o filtro de água pode romper e provocar uma fuga de água.
- Utilize apenas o módulo de produção de gelo fornecido com o frigorífico.
- Limpe o excesso de humidade do interior e deixe as portas abertas.
  - Caso contrário, podem gerar-se odores e bolor.
- Se o frigorífico estiver desligado da fonte de alimentação, deve aguardar, no mínimo, cinco minutos antes de ligá-lo novamente.

## Informações de segurança

---

- Se tiver planeado fazer férias prolongadas ou se não pretender utilizar o frigorífico durante muito tempo (3 ou mais semanas), esvazie-o, incluindo o depósito de gelo, desligue-o da tomada, feche a válvula de água, limpe o excesso de humidade acumulada nas paredes interiores e deixe as portas abertas para prevenir o aparecimento de bolor e de odores.
- Se o frigorífico ficar molhado com água, desligue o cabo de alimentação da tomada e contacte o centro de assistência da Samsung Electronics.
- Não aplique pressão ou força excessiva nas superfícies de vidro.
  - Vidros partidos poderão resultar em ferimentos e/ou danos materiais.
- Encha o depósito de água e as cuvetes de gelo apenas com água potável (água da torneira, mineral ou purificada).
  - Não encha o depósito com chá ou bebidas desportivas. Tal poderá danificar o frigorífico.
- Tenha cuidado para não entalar os dedos.
- Se o frigorífico ficar cheio de água, contacte o centro de assistência mais próximo.
  - Existe o risco de choque eléctrico ou de incêndio.
- Não guarde óleo vegetal nos compartimentos da porta do frigorífico. O óleo pode solidificar, tornando-o desagradável ao paladar e difícil de usar. Além disso, um recipiente aberto pode derramar e o óleo derramado pode fazer com que o compartimento da porta rache. Depois de abrir um recipiente de óleo, o ideal será guardar o recipiente num local fresco e ao abrigo da luz, como um armário ou despensa.
  - Exemplos de óleo vegetal: azeite, óleo de milho, óleo de semente de uva, etc.

## Chamadas de atenção relativamente à limpeza

### ATENÇÃO

- Não pulverize água directamente sobre o interior ou exterior do frigorífico.
  - Existe o risco de incêndio ou choque eléctrico.
- Não utilize um secador de cabelo para secar o interior do frigorífico.
- Não coloque velas acesas no interior do frigorífico para remover maus cheiros.
  - Tal pode resultar num choque eléctrico ou num incêndio.
- Não pulverize produtos de limpeza directamente sobre o visor.
  - As letras impressas no visor podem desaparecer.
- Se uma substância estranha, tal como água, entrar para o aparelho, desligue a ficha e contacte o centro de assistência mais próximo.
  - Se não o fizer, pode provocar um incêndio ou um choque eléctrico.
- Utilize um pano limpo e seco para remover quaisquer substâncias estranhas ou pó dos pinos da ficha. Não utilize um pano molhado ou húmido para limpar a ficha.
  - Se o fizer, existe o risco de incêndio ou choque eléctrico.
- Não limpe o aparelho pulverizando-o directamente com água.
- Não utilize benzeno, diluente, Clorox™ nem cloreto para a limpeza.
  - Podem danificar a superfície do aparelho e provocar um incêndio.
- Nunca coloque os dedos nem outros objectos no orifício do dispensador.
  - Tal pode provocar ferimentos ou danos materiais.
- Antes de limpar ou efectuar a manutenção, desligue o aparelho da tomada.
  - Se não o fizer, pode provocar um incêndio ou um choque eléctrico.
- Utilize uma esponja ou um pano macio limpo e um detergente suave e água morna para limpar o frigorífico.

## Informações de segurança

---

- Não utilize produtos de limpeza abrasivos ou agressivos, tais como limpavidros, produtos de limpeza abrasivos, fluidos inflamáveis, ácido muriático, ceras de limpeza, detergentes concentrados, lixívia ou produtos de limpeza contendo produtos petrolíferos nas superfícies exteriores (portas e armário), peças de plástico, portas e revestimentos interiores e juntas.
  - Estes produtos podem riscar ou danificar o material.
- Não limpe prateleiras ou tampas de vidro com água morna quando estas estão frias. As prateleiras e tampas de vidro podem partir-se se forem expostas a mudanças súbitas de temperatura ou impactos, como choques ou quedas.

---

## Avisos muito importantes relativamente à eliminação

---

### AVISO

- Elimine o material de embalagem deste produto de uma forma não prejudicial para o ambiente.
- Certifique-se de que nenhum dos tubos existentes na parte de trás do frigorífico está danificado antes da eliminação.
- O gás R-600a ou R-134a é utilizado como refrigerante. Verifique a etiqueta do compressor na parte posterior do aparelho ou a etiqueta de classificação no interior do frigorífico para saber qual o refrigerante utilizado no seu frigorífico. Se este frigorífico contiver gás inflamável (refrigerante R-600a), contacte as autoridades locais para saber como eliminar este produto em segurança.
- Ao eliminar este frigorífico, retire a porta/as vedações da porta e o fecho de segurança, para que crianças pequenas ou animais não corram o risco de ficar presos no interior. As crianças devem ser vigiadas para impedir que brinquem com o aparelho. Caso fique presa no interior, uma criança pode magoar-se ou sufocar até à morte.
  - Caso fique presa no interior, uma criança pode magoar-se e sufocar até à morte.
- O ciclopentano é utilizado no isolamento. Os gases existentes no material de isolamento requerem um procedimento de eliminação especial. Contacte as autoridades locais relativamente à eliminação não prejudicial para o ambiente deste produto.
- Mantenha todos os materiais de embalagem fora do alcance das crianças, uma vez que estes podem representar um perigo para as crianças.
  - Se uma criança colocar um saco na cabeça, pode sufocar.

# Informações de segurança

---

## Sugestões adicionais para uma utilização adequada

---

- Em caso de falha de energia, contacte a repartição local da sua companhia de electricidade e pergunte quanto tempo irá durar.
  - Por norma, as falhas de energia que são resolvidas no espaço de uma a duas horas não afectam as temperaturas do frigorífico. No entanto, deve abrir a porta do frigorífico o menos possível enquanto a energia não for reposta.
  - Caso a falha de energia se prolongue por mais de 24 horas, retire todos os alimentos congelados e deite-os fora.
- O frigorífico pode não funcionar de forma consistente (os produtos congelados podem descongelar ou a temperatura pode subir demasiado no congelador) se, durante um longo período de tempo, ficar instalado num local em que a temperatura ambiente está constantemente abaixo das temperaturas para as quais o aparelho foi concebido.
- No caso de determinados alimentos, a refrigeração pode não ser adequada para a conservação dos mesmos devido às suas propriedades.
- Este aparelho é “frost free”, o que significa que não há necessidade de o descongelar manualmente. Esta operação é realizada de forma automática.
- O aumento de temperatura durante a descongelação está em conformidade com os requisitos da norma ISO. Se quiser impedir um aumento excessivo da temperatura dos alimentos congelados durante a descongelação do aparelho, embrulhe-os em várias camadas de papel de jornal.
- Não volte a congelar alimentos que tenham descongelado completamente.
- A temperatura da secção (secções) de duas estrelas ou do compartimento (compartimentos) que tem o símbolo de duas estrelas (\*\*) é ligeiramente mais elevada do que noutros compartimentos do congelador.  
A localização da secção (secções) de duas estrelas ou do compartimento (compartimentos) pode (podem) variar consoante os produtos; por isso, consulte as instruções e/ou as condições em que são entregues.

---

## Sugestões de poupança de energia

---

- Instale o aparelho num local fresco e seco com ventilação adequada. Certifique-se de que não fica exposto à incidência directa de raios solares e nunca o coloque perto de uma fonte directa de calor (um radiador, por exemplo).
- Com vista à eficiência energética, recomenda-se que não bloqueie as aberturas de ventilação nem as grelhas.
- Deixe arrefecer os alimentos quentes antes de os guardar no aparelho.
- Coloque os alimentos congelados no frigorífico para descongelarem. Deste modo, pode utilizar as baixas temperaturas dos produtos congelados para arrefecer outros alimentos no frigorífico.
- Não mantenha a porta do frigorífico aberta durante muito tempo para colocar ou retirar alimentos. Quanto menos tempo a porta estiver aberta, menos gelo se irá acumular no congelador.
- Recomenda-se que instale o frigorífico com algum espaço livre nos lados e na parte de trás. Estas medidas irão ajudá-lo a reduzir o consumo de energia e a manter as suas contas de electricidade mais baixas.
- Para uma utilização mais eficiente da energia, mantenha todos os acessórios internos, tais como cestos, gavetas e prateleiras, na posição definida pelo fabricante.

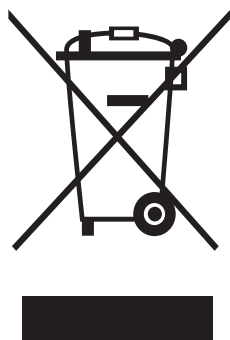
### **Este aparelho de uso doméstico destina-se também a ser utilizado em aplicações semelhantes como:**

---

- em zonas de cozinha de funcionários em lojas, escritórios e em outros ambientes de trabalho;
- em casas de campo/quintas, hotéis, motéis e outros tipos de ambientes residenciais;
- em ambientes tipo pousada;
- em serviços de catering e em outras aplicações semelhantes que não se destinem a retalho.

# Informações de segurança

## Instruções sobre REEE



Eliminação Correcta Deste Produto (Resíduos de Equipamentos Eléctricos e Electrónicos)

(Aplicável a países cujos sistemas de recolha sejam separados)

Esta marca apresentada no produto, nos acessórios ou na literatura - indica que o produto e os seus acessórios electrónicos (por exemplo, o carregador, o auricular, o cabo USB) não deverão ser eliminados juntamente com os resíduos domésticos no final do seu período de vida útil. Para impedir danos ao ambiente ou à saúde humana causados pela eliminação incontrolada de resíduos, deverá separar estes equipamentos de outros tipos de resíduos e reciclá-los de forma responsável, para promover uma reutilização sustentável dos recursos materiais.

Os utilizadores domésticos deverão contactar o estabelecimento onde adquiriram este produto ou as entidades oficiais locais para obterem informações sobre onde e de que forma podem entregar estes equipamentos para permitir efectuar uma reciclagem segura em termos ambientais.

Os utilizadores profissionais deverão contactar o seu fornecedor e consultar os termos e condições do contrato de compra. Este produto e os seus acessórios electrónicos não deverão ser misturados com outros resíduos comerciais para eliminação.

Para obter informações sobre os compromissos ambientais da Samsung e sobre as obrigações regulamentares específicas de produtos, por exemplo, o regulamento REACH, visite: [samsung.com/uk/aboutsamsung/samsungelectronics/corporatecitizenship/data\\_corner.html](https://samsung.com/uk/aboutsamsung/samsungelectronics/corporatecitizenship/data_corner.html)

(Apenas para produtos vendidos em países europeus.)

# Instalação

Antes de utilizar este frigorífico, siga estas instruções cuidadosamente para garantir uma correcta instalação do mesmo e evitar acidentes.

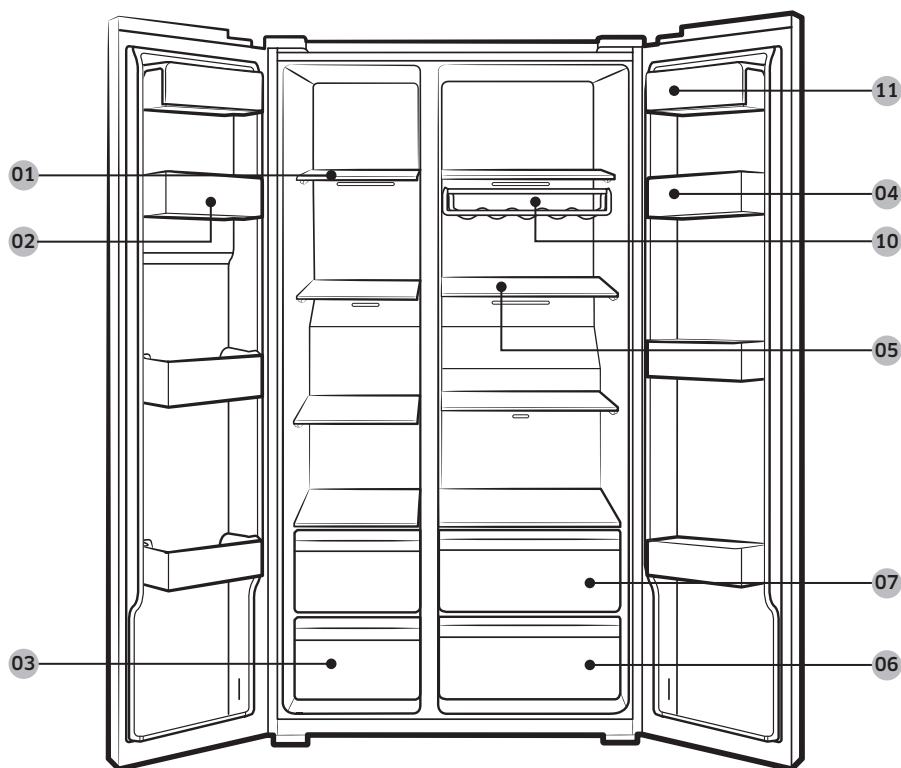
## **⚠ AVISO**

- Utilize o frigorífico apenas para o fim a que se destina e de acordo com este manual.
- Qualquer reparação tem de ser efectuada por um técnico qualificado.
- Elimine o material de embalagem do produto em conformidade com os regulamentos locais.
- Para evitar choques eléctricos, retire o cabo de alimentação da tomada antes de qualquer reparação ou substituição.

## Visão geral do frigorífico

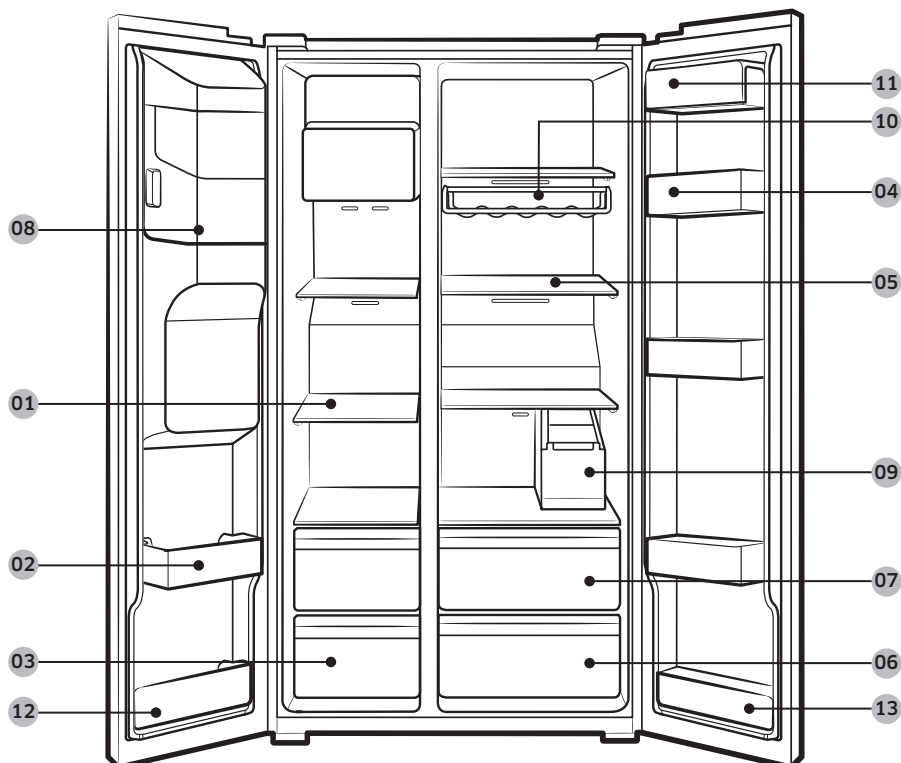
A verdadeira aparência do frigorífico pode variar consoante o modelo e o país.

### Modelos normais



# Instalação

## Modelos com dispensador



- |   |   |  |
|---|---|--|
| <b>01</b> Prateleiras do congelador               | <b>02</b> Compartimento multifunções do congelador  | <b>03</b> Gaveta de armazenamento de carne e alimentos secos |
| <b>04</b> Compartimento do frigorífico            | <b>05</b> Prateleiras do frigorífico                | <b>06</b> Gaveta para vegetais                               |
| <b>07</b> Gaveta multifunções                     | <b>08</b> Depósito do módulo de produção de gelo ** | <b>09</b> Depósito de água *                                 |
| <b>10</b> Prateleira para vinhos *                | <b>11</b> Compartimento para produtos lácteos       | <b>12</b> Compartimento inferior do congelador *             |
| <b>13</b> Compartimento inferior do frigorífico * |   |  |

\* Apenas nos modelos aplicáveis

\*\* Apenas nos modelos com dispensador

---

 **NOTA**

- O formato da prateleira para ovos pode variar consoante o modelo.
- Modelo RS66\*, RS6K\*: os compartimentos inferiores do congelador e do frigorífico não estão incluídos.
- Modelo RS67\*, RS6J\*: o compartimento inferior do frigorífico não está incluído.

 **ATENÇÃO**

Para modelos normais, não altere a posição das prateleiras do congelador. As prateleiras do congelador têm comprimentos diferentes. Se alterar a sua posição, poderá danificar o produto ao fechar a porta.

# Instalação

## Instalação passo a passo

### PASSO 1 Seleccionar um local

Requisitos para o local:

- Superfície sólida e nivelada sem carpete ou pavimento que possa obstruir a ventilação
- Afastado da incidência directa de raios solares
- Espaço adequado para abrir e fechar a porta
- Afastado de uma fonte de calor
- Espaço para a manutenção e assistência
- Intervalo de temperaturas: entre 5 °C e 43 °C

#### Intervalo de temperaturas efectivo

O frigorífico foi concebido para funcionar normalmente no intervalo de temperaturas especificado na respectiva placa de características.

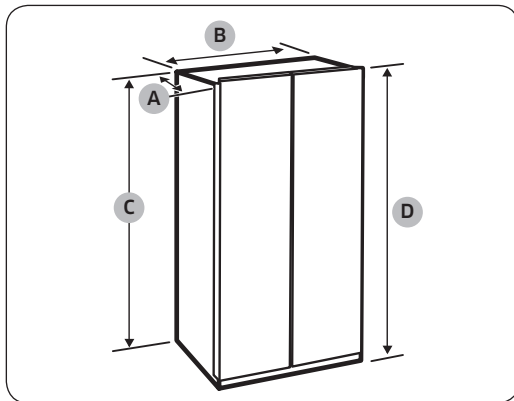
Classe	Símbolo	Intervalo de temperaturas ambiente (°C)	
		IEC 62552 (ISO 15502)	ISO 8561
Temperada alargada	SN	+10 a +32	+10 a +32
Temperada	N	+16 a +32	+16 a +32
Subtropical	ST	+16 a +38	+18 a +38
Tropical	T	+16 a +43	+18 a +43

#### NOTA

O desempenho de refrigeração e o consumo de energia do frigorífico podem ser afectados pela temperatura ambiente, pela frequência de abertura da porta e pela localização do aparelho. Recomendamos o ajuste das definições de temperatura conforme adequado.

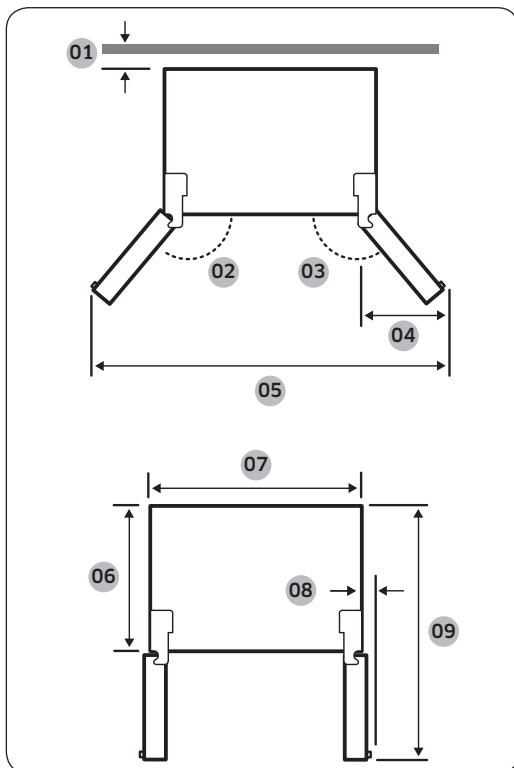
## Folga

Consulte as imagens e a tabela abaixo para saber os requisitos de espaço para a instalação.



Profundidade "A" Tipo de pega com entalhe	716
Profundidade "A" Tipo de pega em barra	772
Largura "B"	912
Altura "C"	1747
Altura total "D"	1780

(unidade: mm)



- 01 50 mm
- 02 165°
- 03 170°
- 04 564 mm
- 05 1726 mm
- 06 610 mm
- 07 912 mm
- 08 29 mm (sem pega)
- 09 1165 mm

## NOTA

As medidas apresentadas na tabela acima podem variar consoante o método de medição.

# Instalação

## PASSO 2 Ligação Wi-Fi

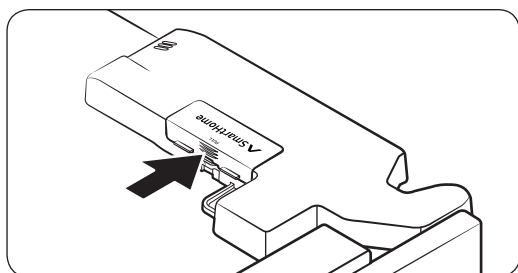
Pode controlar o frigorífico remotamente utilizando o Smart Home Adapter que é vendido em separado. Para comprar o Smart Home Adapter, visite [www.samsung.com](http://www.samsung.com) e siga as informações do produto sobre o adaptador.

### NOTA

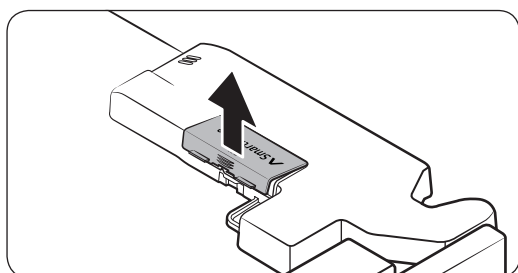
Em alguns países, pode não ser possível comprar o Smart Home Adapter em separado. Consulte a disponibilidade junto do seu distribuidor.

### ATENÇÃO

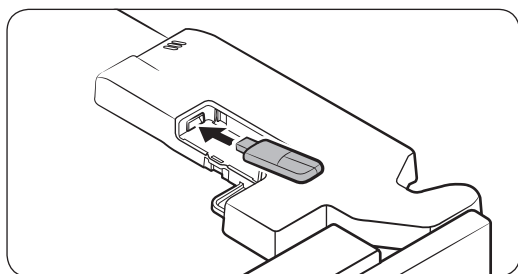
- O Samsung Smart Home Adapter está disponível em dois tipos: um para Samsung Smart TV e o outro para eletrodomésticos Samsung.
- É necessário adquirir o Samsung Smart Home Adapter (HD39N1230GW) para eletrodomésticos. Quaisquer outros adaptadores podem provocar avarias no sistema.



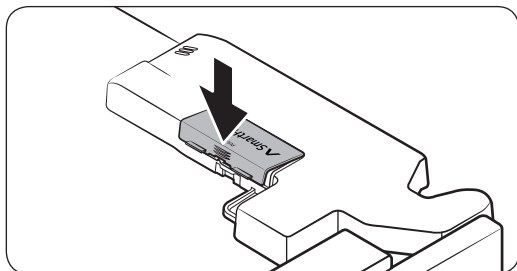
1. Para soltar, carregue na zona da seta indicada na tampa do compartimento do adaptador.



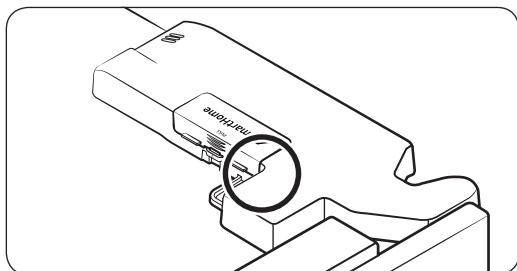
2. Abra a tampa do compartimento do adaptador.



3. Insira o Smart Home Adapter na respetiva porta, no sentido certo.



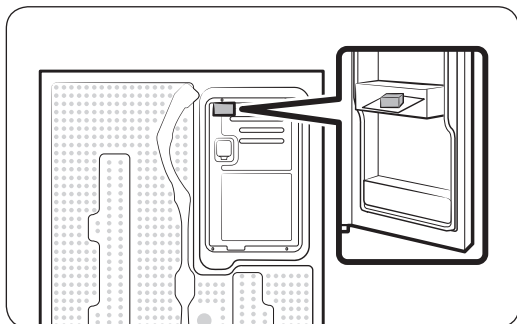
4. Insira primeiro a área superior da tampa do compartimento do adaptador e depois feche para prender, conforme indicado.



**NOTA**

A área marcada é a tampa do compartimento do adaptador opcional, não é uma fissura ou um defeito.

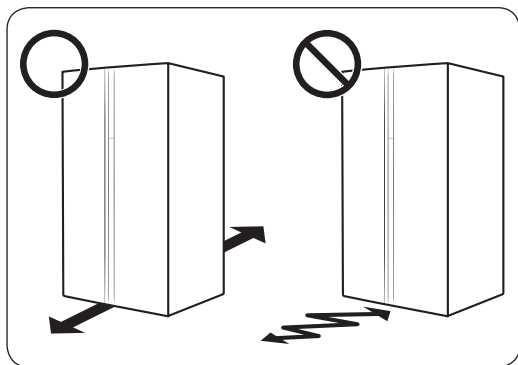
### PASSO 3 Espaçamento (apenas nos modelos aplicáveis)



1. Abra a porta e localize o espaçador fornecido.
2. Desembale o espaçador e fixe-o à parte posterior do frigorífico conforme ilustrado. Ajuda a ventilar ar para a parede posterior e a poupar energia.

# Instalação

## PASSO 4 Pavimento



- A superfície de instalação do frigorífico tem de suportar um frigorífico totalmente carregado.
- Para proteger o pavimento, coloque um pedaço grande de cartão por baixo de cada pé do frigorífico.
- Assim que o frigorífico estiver na sua posição final, desloque-o apenas se for necessário, de modo a proteger o pavimento. Se tiver de o fazer, utilize papel ou tecido grosso como, por exemplo, carpetes usadas, ao longo da trajectória.

### NOTA

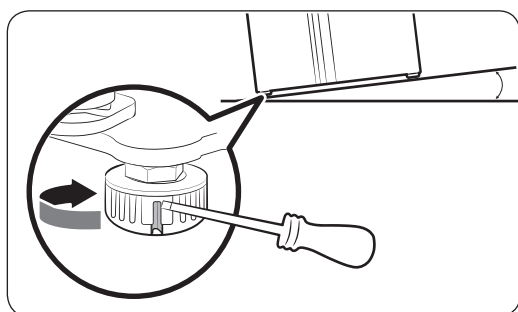
Se não for possível fazer passar o frigorífico pela entrada devido à sua dimensão, consulte a secção **Remoção de portas para facilitar a passagem** no capítulo Instalação.

## PASSO 5 Ajuste dos pés de nivelamento

### ⚠ ATENÇÃO

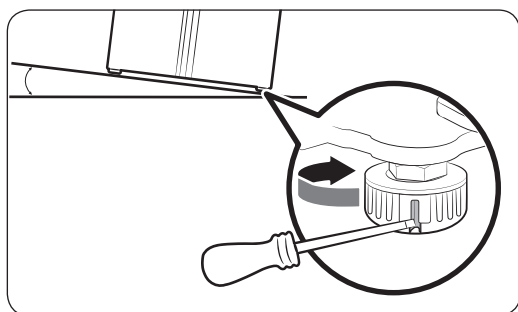
- É necessário nivelar o frigorífico sobre uma superfície plana e resistente. Se não o fizer, pode danificar o frigorífico ou causar ferimentos.
- O nivelamento tem de ser efectuado com o frigorífico vazio. Não pode haver alimentos dentro do frigorífico.
- Por motivos de segurança, coloque a parte da frente um pouco mais acima do que a parte de trás.

É possível nivelar o frigorífico utilizando os pés dianteiros que têm um parafuso especial (nivelador) para efeitos de nivelamento. Utilize uma chave de fendas para efectuar o nivelamento.



#### Para ajustar a altura do lado do congelador:

Introduza uma chave de fendas no nivelador do pé dianteiro, do lado do congelador. Rode o nivelador para a direita para levantar ou para a esquerda para baixar.



#### Para ajustar a altura do lado do frigorífico:

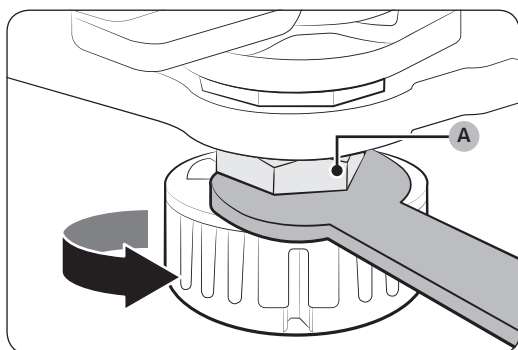
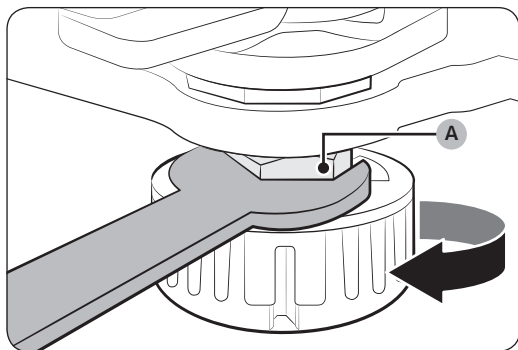
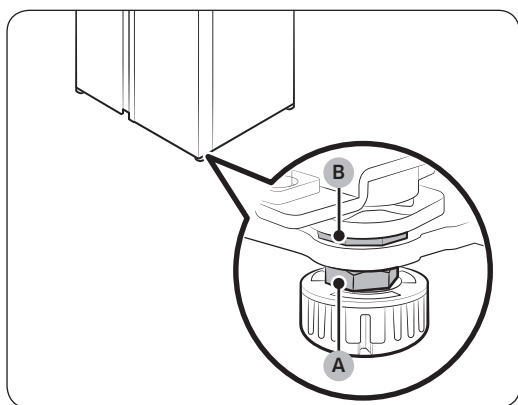
Introduza uma chave de fendas no nivelador do pé dianteiro, do lado do frigorífico. Rode o nivelador para a direita para levantar ou para a esquerda para baixar.

# Instalação

## PASSO 6 Ajuste da altura e da folga da porta

Para ajustar a altura de uma porta

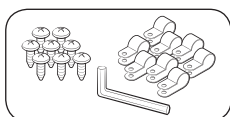
É possível ajustar a altura das portas utilizando a porca de fixação e a porca de altura na parte inferior frontal de cada uma das portas.



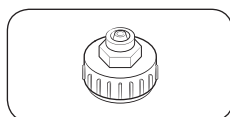
1. Abra a porta para fazer o ajuste e procure as duas porcas (A) e (B) na parte inferior frontal da porta.
2. Com uma chave de porcas de 19 mm (não fornecida), rode a **porca de fixação (A)** para a direita para desapertar. Em seguida, abra a porta e siga os seguintes procedimentos.
  - Para levantar a porta, rode a **porca de altura (B)** para a esquerda.
  - Para baixar a porta, rode a **porca de altura (B)** para a direita.
3. Quando concluir este procedimento, aperte o **parafuso de fixação (A)** rodando-o para a esquerda.

## PASSO 7 Ligação do tubo do dispensador de água (apenas nos modelos aplicáveis)

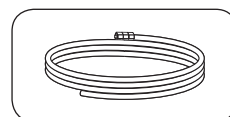
### Peças e ferramentas necessárias



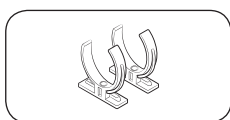
Parafusos e fixador do tubo de água



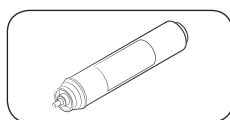
Acoplador



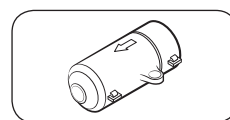
Tubo de água



Grampo de bloqueio do filtro de água

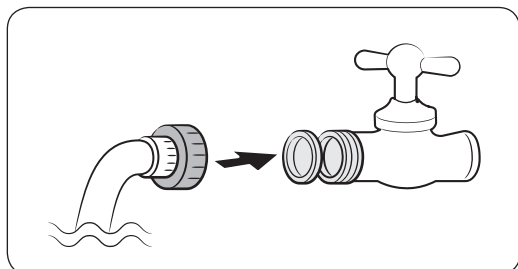


Filtro de água



Válvula de retenção

### Instalação (tubo do dispensador exterior)



1. Monte o tubo de água utilizando acopladores.
2. Feche o tubo principal de abastecimento de água e depois feche a torneira.
3. Ligue o acoplador à torneira de água fria.

### ⚠ ATENÇÃO

- Certifique-se de que liga o acoplador à torneira de água fria. A ligação à torneira de água quente pode fazer com que o filtro de água fique obstruído e não funcione normalmente.
- A garantia do frigorífico não cobre a instalação do tubo de água. Os custos de instalação do tubo de água serão pagos pelo utilizador, a menos que estejam incluídos no preço de venda ao público.
- A Samsung não se responsabiliza pela instalação do tubo de água. Se houver alguma fuga de água, contacte o instalador do tubo de água.
- O tubo de água tem de ser reparado por um técnico qualificado. Se detetar uma fuga de água, contacte um centro de assistência técnica local da Samsung ou o instalador do tubo de água.

# Instalação

## PASSO 8 Ligação a uma fonte de abastecimento de água (apenas nos modelos aplicáveis)

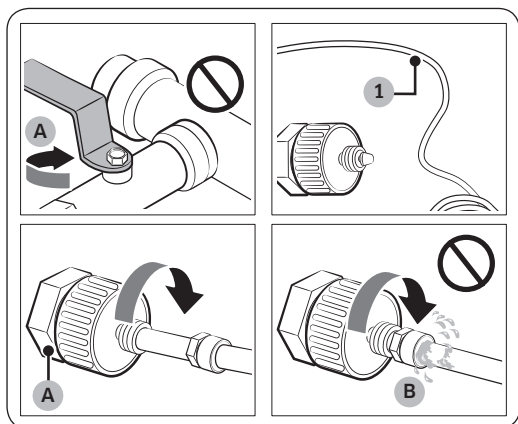
### ⚠ ATENÇÃO

- A ligação do tubo de água tem de ser efetuada por um técnico qualificado.
- A garantia do frigorífico não cobre a instalação do tubo de água. Os custos de instalação do tubo de água serão pagos pelo utilizador, a menos que estejam incluídos no preço de venda ao público.
- A Samsung não se responsabiliza pela instalação do tubo de água. Se houver alguma fuga de água, contacte o instalador do tubo de água.

Para ligar o tubo de água fria à mangueira para filtragem de água

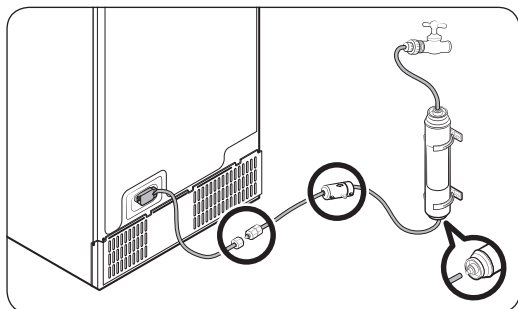
### ⚠ ATENÇÃO

- Assegure-se de que a mangueira para filtragem de água é ligada a um tubo de abastecimento de água fria potável. A ligação ao tubo de água quente pode causar uma avaria do filtro de água.



A. Fechar o tubo principal de abastecimento de água

B. Sem folga

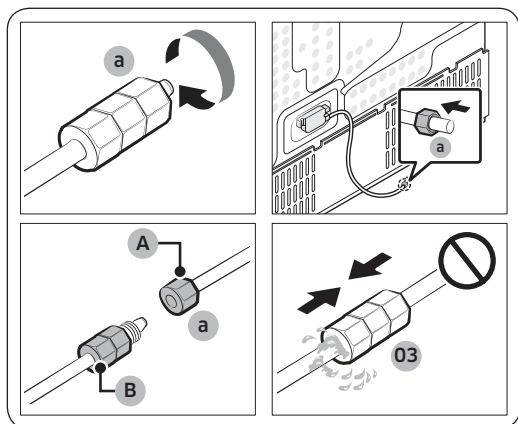


1. Feche a válvula de água principal para fechar a fonte de abastecimento de água.
2. Encontre o **tubo de água (1)** fria potável.
3. Siga as instruções de instalação do tubo de água para efetuar a ligação do mesmo.

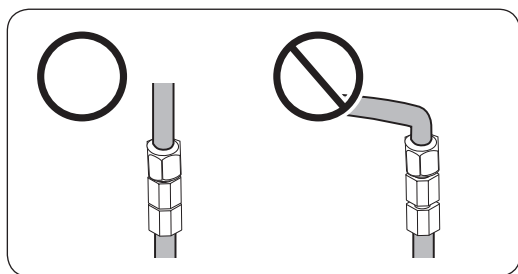
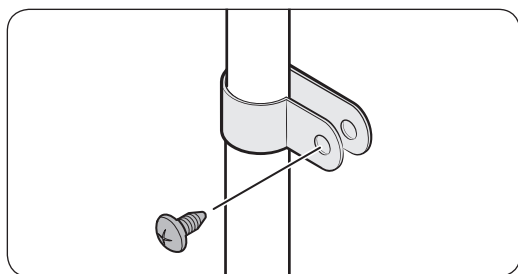
### 📄 NOTA

Devem ser utilizados novos conjuntos de mangueiras fornecidos com o aparelho e os conjuntos de mangueiras antigos não devem ser reutilizados.

## Para ligar a mangueira para filtração de água ao tubo de água



- A. Tubo de água da unidade  
B. Tubo de água do conjunto



## Para reparar o tubo de água

### ⚠ ATENÇÃO

O tubo de água tem de ser reparado por um técnico qualificado. Se detetar uma fuga de água, contacte um centro de assistência técnica local da Samsung ou o instalador do tubo de água.

1. Desaperte e retire a **porca de compressão (a)** do tubo de água do frigorífico e depois introduza-a na mangueira para filtração de água.
2. Aperte a **porca de compressão (a)** para ligar a mangueira para filtração de água e o tubo de água.
3. Abra a válvula de água principal e verifique se há alguma fuga.
4. Se não existirem fugas, deixe correr cerca de 10 litros de água, ou durante 6 a 7 minutos, antes de utilizar efetivamente o frigorífico para remover impurezas dentro do sistema de filtração de água.
5. Fixe o tubo de água a um lava-loiça ou a uma parede com um grampo.

### ⚠ ATENÇÃO

- Não aperte demasiado o tubo de água. Assegure-se de que o tubo de água não fica dobrado, entalado ou esmagado.
- Não monte o tubo de água em qualquer parte do frigorífico. Tal poderá danificar o frigorífico.

### 📄 NOTA

Se tiver de deslocar o frigorífico depois de ligar o tubo de água, certifique-se de que a secção unida do tubo de água está em linha reta.

# Instalação

## Sistema de filtragem de água por osmose inversa

A pressão da água do sistema de abastecimento de água para um sistema de filtragem de água por osmose inversa tem de estar entre 241 kPa e 827 kPa.

A pressão da água do sistema de filtragem por osmose inversa para o tubo de água fria do frigorífico tem de ser de, pelo menos, 276 kPa. Se a pressão de água for inferior à especificada:

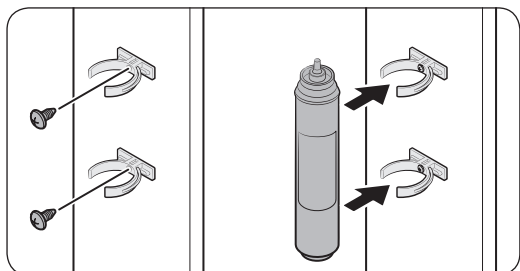
- Verifique se o filtro de sedimentos no sistema de osmose inversa está obstruído. Substitua o filtro, se necessário.
- Encha o depósito de água no sistema de osmose inversa.
- Se o frigorífico estiver equipado com um filtro de água, pode reduzir ainda mais a pressão da água, quando utilizado em simultâneo com um sistema de osmose inversa. Retire o filtro de água.

Para obter mais informações ou para solicitar assistência técnica, contacte um canalizador licenciado.

## Encomenda de um novo filtro

Para adquirir um novo filtro de água (tipo: HAFEX/EXP), contacte um centro de assistência técnica local da Samsung.

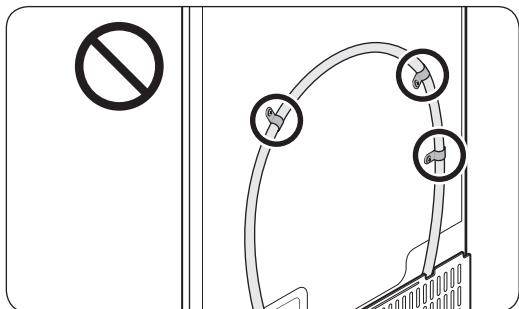
## Montar o filtro de água na devida posição



1. Prenda os **grampos de bloqueio** (x2) nas posições adequadas como, por exemplo, debaixo do lava-loiça. Em seguida, utilize parafusos para fixar firmemente os **grampos de bloqueio**.
2. Insira o **filtro de água** nos grampos superior e inferior na direção correta. Certifique-se de que verifica a direção vertical do **filtro de água**.

### **NOTA**

Se o filtro estiver instalado horizontalmente, a água poderá permanecer no interior do filtro. Por este motivo, é recomendável instalar o filtro na vertical.



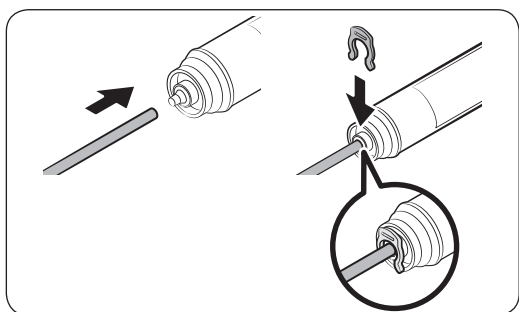
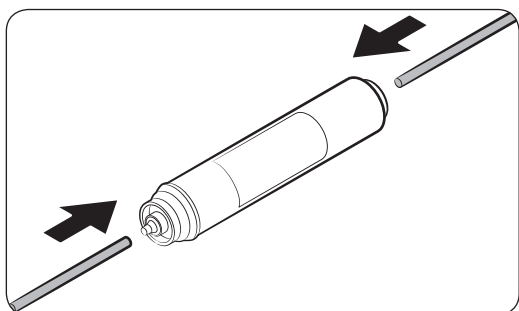
### ⚠️ ATENÇÃO

Não monte o filtro de água em qualquer parte do frigorífico. Tal poderá danificar o frigorífico.

### Substituição do filtro de água (apenas modelos aplicáveis)

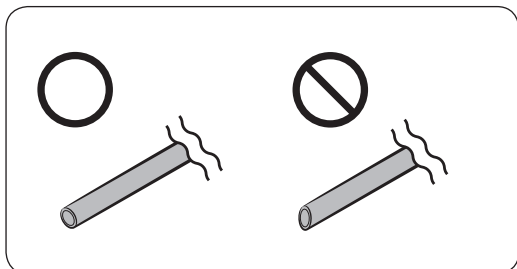
#### ⚠️ ATENÇÃO

- Não utilize filtros de água de terceiros. Utilize apenas filtros fornecidos ou aprovados pela Samsung.
- Os filtros não aprovados podem verter e danificar o frigorífico, causando choques elétricos. A Samsung não se responsabiliza por quaisquer danos decorrentes da utilização de filtros de água de terceiros.
- O indicador do filtro fica vermelho como lembrete para o informar de que está na altura de substituir o filtro de água.



1. Feche o tubo principal de abastecimento de água.
2. Ligue o tubo de abastecimento de água à extremidade do lado de entrada do filtro.
3. Ligue o tubo do dispensador ao lado de saída do filtro.
4. Verifique se há alguma fuga. Se não houver, aperte os tubos com os grampos.
5. Coloque o filtro de água no seu devido lugar e aperte-o com os grampos.
6. Carregue sem soltar em **Filter Reset (Reposição do filtro)** durante 3 segundos para repor o ciclo de vida do filtro.
7. Concluída a substituição, deite 10 litros de água para dentro do tubo de água (ou deixe correr a água durante 6 a 7 minutos) para remover as impurezas.

# Instalação



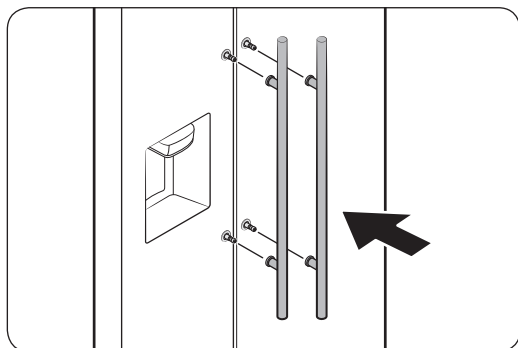
## ⚠ ATENÇÃO

Ao ajustar o comprimento do tubo de água, oriente a superfície de corte para o ângulo correto. Esta ação serve para evitar fugas de água.

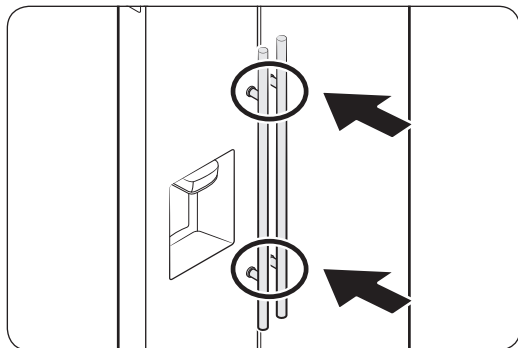
## 📄 NOTA

- Após a instalação de um novo filtro, é possível que o dispensador de água deite um ligeiro esguicho de água. Isto deve-se ao facto de ter entrado ar no tubo de água.
- Este processo de substituição pode fazer com que o frigorífico verta água para o chão. Se for o caso, limpe com panos secos.

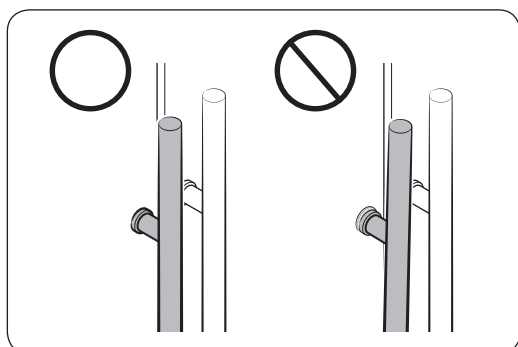
## PASSO 9 Para instalar as pegas (apenas nos modelos aplicáveis)



1. Fixe os suportes das pegas nas braçadeiras.



2. Pressione firmemente as pegas nos suportes. Verifique e certifique-se de que as pegas estão bem fixas.



### **NOTA**

Certifique-se de que não existe folga entre os suportes e a porta.

# Instalação

---

## **PASSO 10** Definições iniciais

---

Depois de concluídos os seguintes passos, o frigorífico deverá estar totalmente operacional.

1. Introduza a ficha do cabo de alimentação na tomada para ligar o frigorífico.
2. Abra a porta e verifique se a luz interior se acende.
3. Defina a temperatura para a opção mais fria e aguarde cerca de uma hora. Em seguida, o congelador estará ligeiramente fresco e o motor funcionará de maneira uniforme.
4. Aguarde até que o frigorífico atinja a temperatura definida. Agora o frigorífico está pronto a utilizar.

## **PASSO 11** Verificação final

---

Quando a instalação estiver concluída, confirme se:

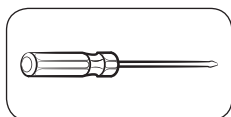
- O frigorífico está devidamente ligado a uma tomada eléctrica e à terra.
- O frigorífico está instalado sobre uma superfície plana e nivelada com uma folga razoável em relação à parede ou ao armário.
- O frigorífico está nivelado e bem assente no chão.
- A porta abre e fecha livremente e a luz interior se acende automaticamente ao abrir a porta.

## Remoção de portas para facilitar a passagem

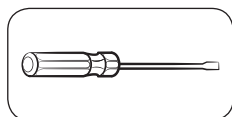
Se não conseguir passar o frigorífico pela porta de entrada devido ao seu tamanho, siga estas instruções.

### Ferramentas necessárias (não fornecidas)

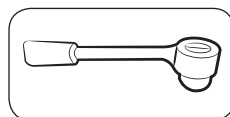
Estas ferramentas são utilizadas para remover as portas.



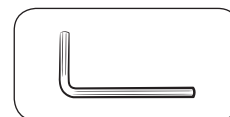
Chave Phillips



Chave de fendas

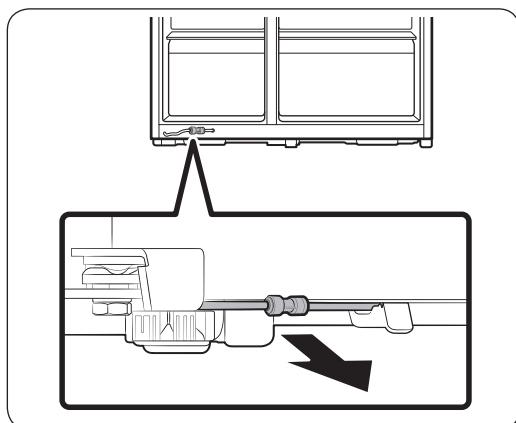


Chave tubular (10 mm)



Chave Allen (5 mm)

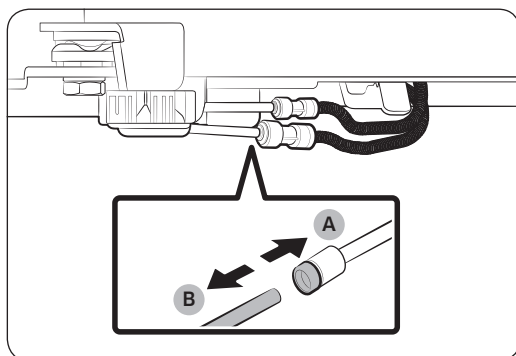
### Desligamento do tubo de água



1. A partir da parte inferior, na traseira do frigorífico, puxe o tubo de água para fora na direcção da parte da frente.

#### NOTA

O tubo de água do frigorífico é um tubo de circulação de água que estabelece a ligação entre o tubo de abastecimento de água e as mangueiras do sistema de filtragem de água do frigorífico.



2. Para desligar as mangueiras, pressione sem soltar o acoplador transparente (A) e solte a mangueira de água (B).

#### ATENÇÃO

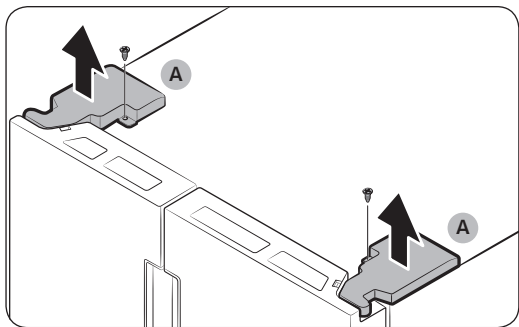
Não exerça demasiada força sobre o acoplador, porque pode partir.

# Instalação

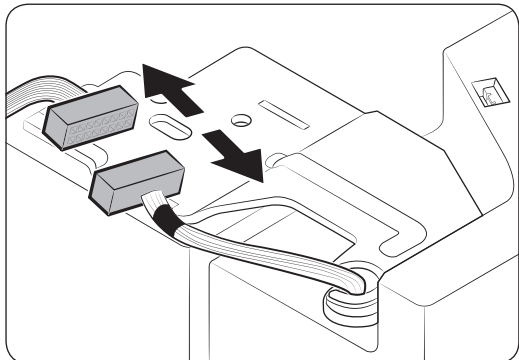
## Remoção de portas

### ⚠ ATENÇÃO

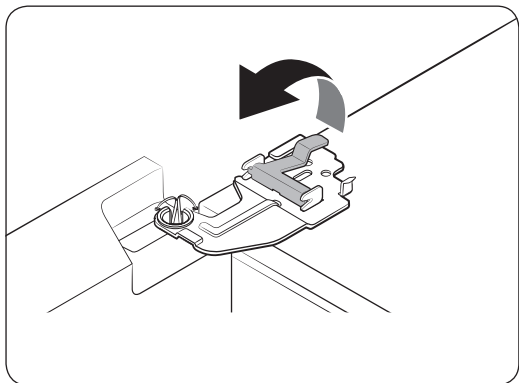
A porta pode cair e ficar danificada durante qualquer um dos referidos passos. Para evitar acidentes, efectue estes passos com todo o cuidado.



1. Utilize uma chave Phillips para desapertar as **tampas das dobradiças (A)** na parte superior de cada porta.
2. Abra as portas para afrouxar as dobradiças e remova as tampas das dobradiças. Depois de remover as tampas das dobradiças, feche as portas.



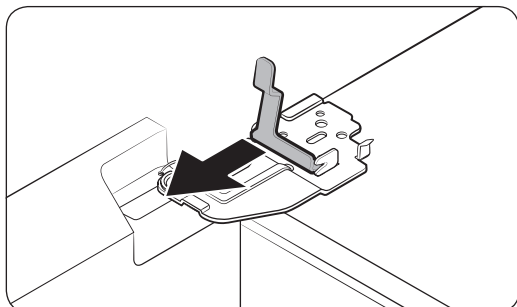
3. Desligue os cabos eléctricos.



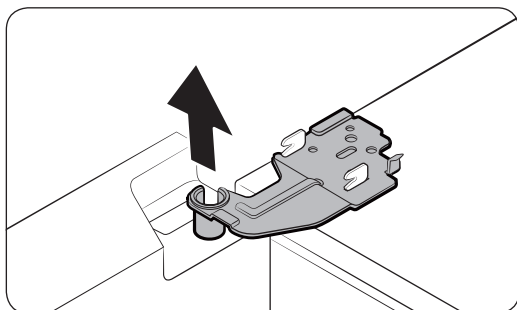
4. Levante suavemente o grampo.

### 📄 NOTA

Para evitar danos no grampo ou ferimentos, não levante o grampo à força.



5. Puxe o grampo para removê-lo.



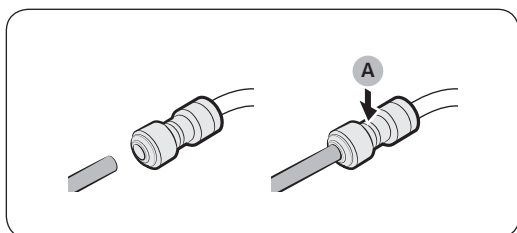
6. Abra a porta a 90 graus. Enquanto segura a porta, remova a dobradiça.

**⚠ ATENÇÃO**

Se remover a dobradiça sem segurar a porta, a porta pode cair e provocar ferimentos.

### Voltar a ligar as mangueiras de água

Depois de o frigorífico ter passado pela entrada, volte a ligar as mangueiras de água.



A. Centro do acoplador transparente

**⚠ ATENÇÃO**

- Certifique-se de que as mangueiras de água foram ligadas com correspondência de cores.
- Para impedir fugas de água, cada mangueira de água tem de ser inserida totalmente no centro do acoplador transparente.
- Após ligar novamente as mangueiras de água, empurre-as para debaixo do armário e enrole-as no gancho de fixação.

# Instalação

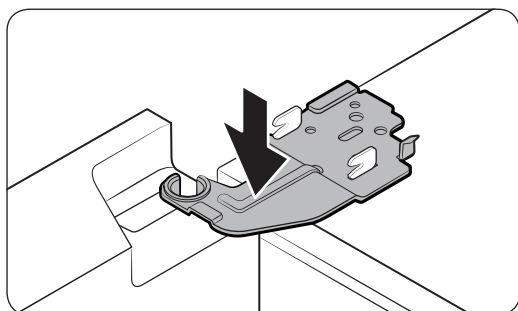
## Recolocação das portas

### ⚠ ATENÇÃO

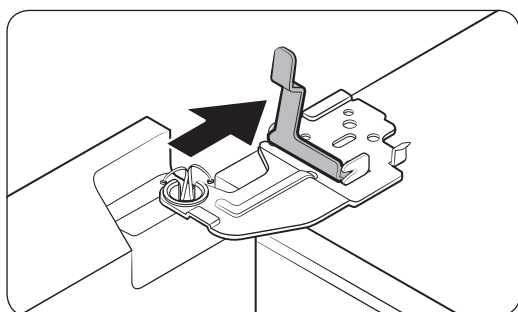
- Antes de recolocar as portas, assegure-se de que todos os conectores eléctricos foram devidamente ligados.
- A porta do congelador tem de ser recolocada antes da porta do frigorífico.



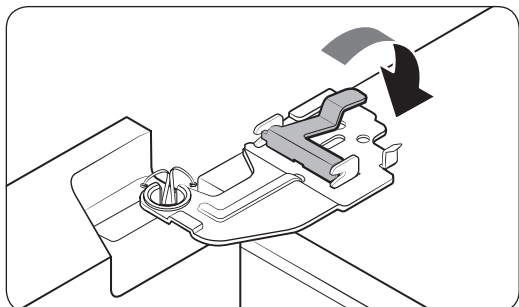
1. Segure na porta do congelador e encaixe-a na dobradiça situada na parte inferior do frigorífico.



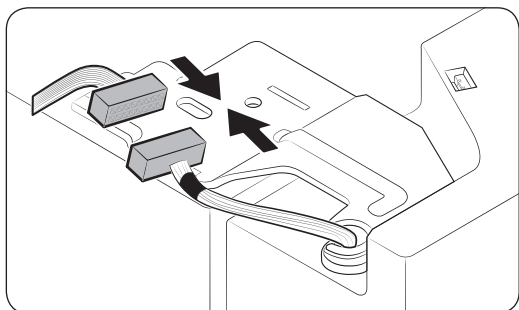
2. Coloque a dobradiça na devida posição e, em seguida, insira-a no orifício na porta.



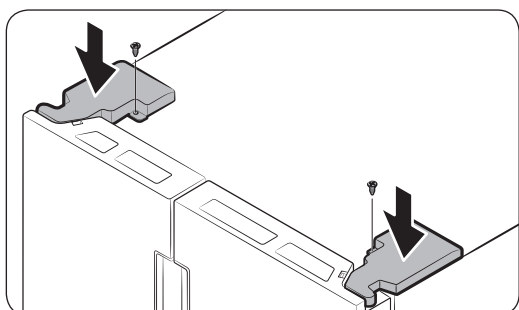
3. Introduza o grampo no sentido da seta.



4. Pressione o grampo conforme ilustrado.



5. Ligue a cablagem eléctrica.

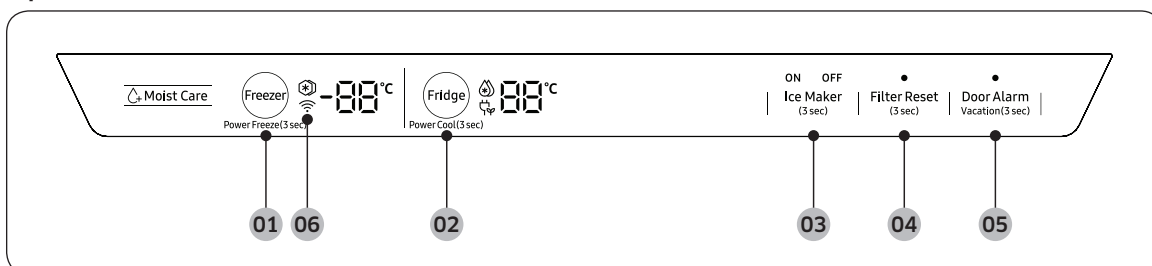


6. Introduza as tampas da dobradiça (parte da frente primeiro) e aperte os parafusos. Aperte os parafusos com uma chave Phillips.

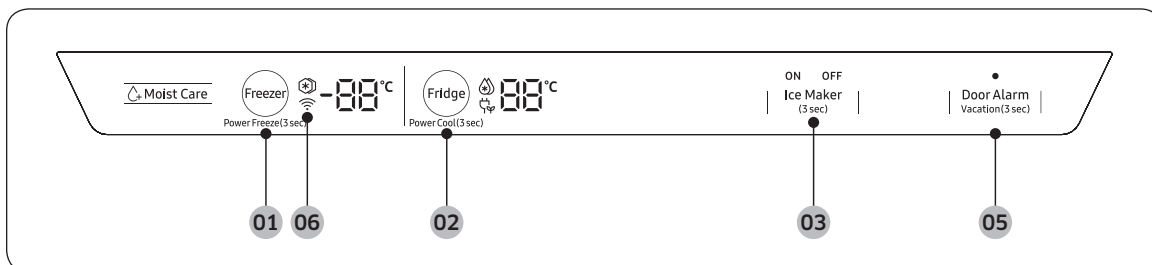
# Operações

## Painel de funções

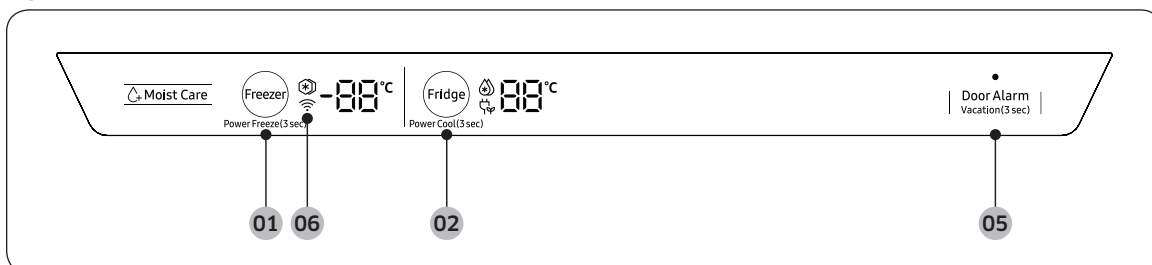
### Tipo 1



### Tipo 2



### Tipo 3



**01** Freezer (Congelador) /  
Power Freeze (Congelação rápida)

**03** Ice Maker (Módulo de produção de gelo) \*

**05** Door Alarm (Alarme da porta) /  
Vacation (Férias)

\* Apenas nos modelos aplicáveis

**02** Fridge (Frigorífico) /  
Power Cool (Refrigeração rápida)

**04** Filter Reset (Reposição do filtro) \*

**06** Ligação à rede

## 01 Congelador / Congelação rápida (3 seg)

Freezer (Congelador)	O botão <b>Freezer (Congelador)</b> pode ser utilizado para definir a temperatura do congelador ou para activar Congelação rápida. As temperaturas disponíveis situam-se entre -15 °C e -23 °C.
Power Freeze (Congelação rápida)	<p>Congelação rápida permite acelerar o processo de congelação com a ventoinha na velocidade máxima. O congelador funciona na velocidade máxima durante 50 horas e depois regressa à temperatura anterior.</p> <ul style="list-style-type: none"> <li>Para activar Congelação rápida, carregue sem soltar em <b>Freezer (Congelador)</b> durante 3 segundos. O indicador correspondente (❄️) acende-se e o frigorífico acelera automaticamente o processo de congelamento.</li> <li>Para desactivar, carregue sem soltar novamente em <b>Freezer (Congelador)</b> durante 3 segundos. O congelador regressa à definição de temperatura anterior.</li> <li>Para congelar uma grande quantidade de alimentos, ative Congelação rápida pelo menos 20 horas antes de colocar os alimentos no congelador.</li> </ul> <p><b>NOTA</b></p> <p>A utilização de Congelação rápida aumenta o consumo de energia. Se não pretender utilizar esta função, desactive-a e certifique-se de que regressa à temperatura anterior.</p>

## 02 Frigorífico / Refrigeração rápida (3 seg)

Fridge (Frigorífico)	<p>O botão <b>Fridge (Frigorífico)</b> pode ser utilizado para definir a temperatura do frigorífico ou para activar/desactivar Refrigeração rápida.</p> <p>Pode ajustar manualmente a temperatura de refrigeração do frigorífico. Carregue sem soltar em <b>Fridge (Frigorífico)</b> para seleccionar a temperatura pretendida, entre 1 °C e 7 °C.</p>
Power Cool (Refrigeração rápida)	<p>O botão Refrigeração rápida permite acelerar o processo de refrigeração com a ventoinha na velocidade máxima. Isto é útil para arrefecer rapidamente os alimentos que se estragam facilmente, ou depois de deixar a porta aberta durante algum tempo. O frigorífico funciona na velocidade máxima durante várias horas e depois regressa à temperatura anterior.</p> <p>Carregue sem soltar em <b>Fridge (Frigorífico)</b> durante 3 segundos.</p>

# Operações

## 03 Módulo de produção de gelo

Ice Maker (Módulo de produção de gelo)

Carregue sem soltar em **Ice Maker (Módulo de produção de gelo)** durante mais de 3 segundos para ligar ou desligar o módulo de produção de gelo.

O módulo de produção de gelo tem 2 indicadores [ON/OFF (Ativação/Desativação)] para indicar o estado de funcionamento.


- Quando o módulo de produção de gelo está a funcionar, o indicador **ON (Ativação)** acende.
- Quando o módulo de produção de gelo está desligado, o indicador **OFF (Desativação)** acende. Neste caso, a produção de gelo é desativada mesmo que carregue em **Cubed Ice (Cubos de gelo)** ou **Crushed Ice (Gelo picado)** no painel do dispensador. Para ativar a produção de gelo, terá de ativar o módulo de produção de gelo.
- Quando o módulo de produção de gelo está desativado, carregar na patilha do dispensador durante mais de 5 segundos irá automaticamente ativar o módulo de produção de gelo.
- Quando desativa o módulo de produção de gelo, é necessário aguardar pelo menos 1 minuto antes de o poder ligar novamente.

 **NOTA**

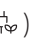

Se o módulo de produção de gelo estiver desligado, será ligado se carregar sem soltar na patilha do gelo durante mais de 5 segundos.



#### 04 Reposição do filtro (3 seg)

<p>Filter Reset (Reposição do filtro)</p>	<p>Ao fim de cerca de 6 meses (aproximadamente 1200 l) de utilização do filtro de água original, o indicador do filtro fica vermelho para lembrá-lo de que o filtro tem de ser substituído. Se isto acontecer, substitua o filtro e carregue sem soltar em <b>Filter Reset (Reposição do filtro)</b> durante 3 segundos. O indicador de filtro é reposto e o indicador Filter (Filtro) apaga-se.</p> <p> <b>NOTA</b></p> <p>Em algumas áreas regionais a água apresenta teores relativamente elevados de calcário. Isto pode reduzir o ciclo de vida do filtro. Nestas áreas, o filtro de água tem de ser substituído com uma frequência superior à indicada acima.</p>
---	--

#### 05 Alarme da porta / Férias (3 seg)

<p>Door Alarm (Alarme da porta)</p>	<p>Pode definir o alarme para emitir um alerta. Se a porta for deixada aberta durante mais de 2 minutos, o alarme toca com o indicador de alarme a piscar. O alarme vem activado de fábrica. Para desactivar o alarme, carregue em <b>Door Alarm (Alarme da porta)</b>. Para activar, carregue novamente em <b>Door Alarm (Alarme da porta)</b>.</p>
<p>Vacation (Férias)</p>	<p>Pode utilizar o botão <b>Vacation (Férias)</b> para activar/desactivar o modo Férias. Se for de férias ou em viagem de negócios, ou se não pretender utilizar o frigorífico durante um longo período de tempo, utilize a função Férias. Carregue sem soltar em <b>Vacation (Férias)</b> durante 3 segundos para desligar o frigorífico com o indicador Férias (  ) aceso.</p> <p> <b>NOTA</b></p> <p>Recomendamos vivamente que esvazie o compartimento do frigorífico e que se certifique de que a porta está fechada.</p>



# Operações

---

## 06 Ligação à rede (apenas modelos aplicáveis)

Pode utilizar o Smart Home Adapter opcional (vendido em separado) para controlar e monitorizar o seu frigorífico através da aplicação SmartThings. Para obter mais informações sobre a SmartThings, consulte a secção SmartThings.

### NOTA

- Os sistemas de encriptação recomendados incluem WPA/TKIP e WPA2/AES. Não são suportados protocolos de autenticação de Wi-Fi mais recentes ou não padronizados.
- As redes sem fios podem ser afetadas pelo ambiente de comunicação sem fios circundante.
- Se o seu fornecedor de serviço de Internet registou o endereço MAC do seu PC ou modem para efeitos de identificação, poderá não conseguir ligar o seu frigorífico Samsung Smart à Internet. Se isso acontecer, contacte o seu fornecedor de serviço de Internet para obter assistência técnica.
- As definições do firewall do seu sistema de rede podem estar a impedir o acesso do frigorífico Samsung Smart à Internet. Contacte o seu fornecedor de serviço de Internet para obter assistência técnica. Se este sintoma continuar, contacte um centro de assistência ou revendedor Samsung local.
- Para configurar o ponto de acesso (AP) sem fios, consulte o manual do utilizador do AP.
- Os frigoríficos Samsung Smart com Samsung Smart Home Adapter suportam os protocolos Wi-Fi 2,4 GHz com IEEE 802.11 b/g/n e Soft-AP (recomenda-se o IEEE 802.11 n).
- Os routers sem fios Wi-Fi não autorizados poderão não ligar aos frigoríficos Samsung Smart aplicáveis.



---

## SmartThings (disponível apenas com o adaptador opcional)

---

### Instalação

Visite a Google Play Store, a Galaxy Apps ou a Apple App Store e pesquise por “SmartThings”. Transfira e instale a aplicação SmartThings fornecida pela Samsung Electronics no seu dispositivo inteligente.

#### NOTA

- A aplicação SmartThings foi concebida para Android 6.0 (Marshmallow) ou posterior, iOS 10.0 ou posterior, iPhone 6 ou posterior e está otimizada para smartphones Samsung (séries Galaxy S e Galaxy Note).
- Para efeitos de melhoramento do desempenho, a aplicação SmartThings está sujeita a alterações sem aviso prévio ou à interrupção do suporte, de acordo com a política do fabricante.

### Conta Samsung

Tem de registar a sua conta Samsung para poder utilizar a aplicação. Se não tem uma conta Samsung, siga as instruções no ecrã da aplicação para criar uma conta Samsung gratuita.

### Introdução

1. Insira o Smart Home Adapter na porta correspondente do seu frigorífico.
2. Execute a aplicação SmartThings e inicie sessão com a sua conta Samsung. Os utilizadores do iPhone têm de fornecer a informação de início de sessão sempre que acederem à aplicação.
3. Aceda a **Add Device (Adicionar dispositivo)** e, em seguida, toque em **Refrigerator (Frigorífico)**.
4. Siga as instruções no ecrã para fornecer as informações necessárias sobre o router e, em seguida, toque em **Next (Seguinte)**.
5. Carregue sem soltar em **Fridge (Frigorífico)** durante mais de 5 segundos até a mensagem “AP” aparecer no visor. O seu frigorífico ficará registado na aplicação.
6. Quando o registo do dispositivo estiver concluído, o ícone do frigorífico será apresentado na aplicação SmartThings.
7. Toque no ícone do frigorífico para abrir a página do frigorífico.
8. Quando for estabelecida uma ligação à rede, o ícone do Wi-Fi acende no frigorífico.

### Aplicação do frigorífico

#### Controlo integrado

Pode monitorizar e controlar o seu frigorífico em casa e na rua.

- Toque no ícone do frigorífico na aplicação SmartThings para abrir a página do frigorífico.
- Verifique o estado de funcionamento ou notificações para o frigorífico e altere opções ou definições, se necessário.

#### NOTA

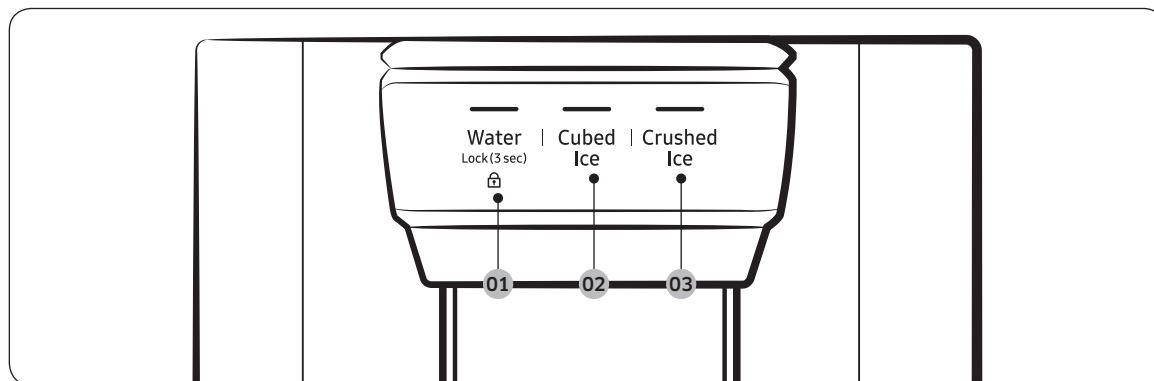
Algumas opções ou definições do frigorífico podem não estar disponíveis para controlo remoto.



# Operações

Categoria	Item	Descrição
Monitorização	Temperatura do frigorífico	Apresenta a definição atual da temperatura do frigorífico.
	Temperatura do congelador	Apresenta a definição atual da temperatura do congelador.
	Diagnóstico	Deteta funcionamentos anormais do frigorífico.
	Monitorização de energia	Verifica o consumo de energia acumulado do frigorífico nos últimos 180 dias.
Funções	Produção de gelo	Pode ativar ou desativar a função de produção de gelo e verificar as definições atuais da função.
		Também pode verificar o estado e o progresso da produção de gelo.
	Refrigeração rápida	Pode ligar ou desligar a função Refrigeração rápida e verificar as definições atuais.
Congelação rápida	Pode ligar ou desligar a função Congelação rápida e verificar as definições atuais.	
Alarmes	Temperatura anormalmente elevada	Este alarme dispara quando o frigorífico ou o congelador tem temperaturas anormalmente elevadas.
	Abertura da porta	Este alarme dispara se a porta do frigorífico ou do congelador permanecer aberta durante mais de 2 minutos.
	Substituição do filtro de água	Este alarme lembra-o de que o filtro de água tem de ser substituído.

## Painel do dispensador (apenas modelos aplicáveis)



**01** Water (Água) / Lock (Bloqueio)

**02** Cubed Ice (Cubos de gelo)

**03** Crushed Ice (Gelo picado)

**01** Água / Bloqueio (3 seg)

Water (Água)	Para dispensar água gelada, carregue em <b>Water (Água)</b> . O indicador correspondente acende-se.
Lock (Bloquear) (Painel do dispensador/ Patilha do dispensador)	Para impedir a utilização dos botões do painel do dispensador e da patilha do dispensador, carregue sem soltar em <b>Water (Água)</b> durante mais de 3 segundos. Se carregar sem soltar o botão novamente durante mais de 3 segundos, o bloqueio do dispensador será desativado. <b>NOTA</b> O botão <b>Lock (Bloqueio)</b> no painel do dispensador não afeta os controlos do painel principal. Para bloquear o painel principal, utilize a função Bloqueio do controlo no painel principal.

**02** Cubos de gelo

Cubed Ice (Cubos de gelo)	Carregue em <b>Cubed Ice (Cubos de gelo)</b> para obter cubos de gelo. O indicador correspondente acende-se.
---------------------------	--

**03** Gelo picado

Crushed Ice (Gelo picado)	Carregue em <b>Crushed Ice (Gelo picado)</b> para dispensar gelo picado. O indicador correspondente acende-se.
---------------------------	--

# Operações

## Funções especiais

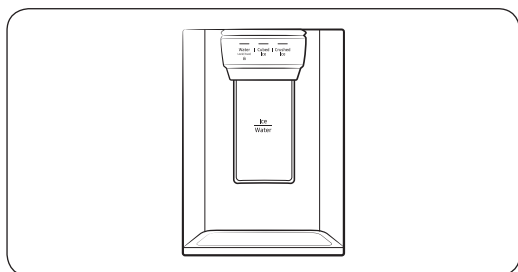
O frigorífico inclui dispositivos dos quais se pode tirar o máximo partido.

### Dispensador de água/gelo (apenas modelos aplicáveis)

Utilizando o dispensador, pode dispensar água com ou sem gelo.

O dispensador de água oferece três opções: água gelada, cubos de gelo e gelo picado. Para dispensar água gelada, carregue em **Water (Água)** no painel do dispensador. Coloque um copo de água sob o dispensador e, em seguida, carregue na patilha do dispensador.

Dispensar água com gelo



1. Com o Módulo de produção de gelo ativado, carregue em **Cubed Ice (Cubos de gelo)** ou **Crushed Ice (Gelo picado)** para selecionar o tipo de gelo.
2. Coloque um copo de água sob o dispensador e, em seguida, carregue na **patilha do dispensador** com o copo. Sai gelo do dispensador.
3. Prima **Water (Água)** para selecionar água.
4. Carregue na **patilha do dispensador** com o copo. Sai água do dispensador.

### NOTA

- O dispensador para se continuar a carregar na patilha do dispensador durante cerca de 1 minuto. Para obter mais água, solte e volte a pressionar a patilha.
- Certifique-se de que o copo fica alinhado com o dispensador para evitar que a água dispensada se entorne.
- Se não utilizar o dispensador de água durante 2-3 dias, a água dispensada pode ter um cheiro ou sabor anormal. Não se trata de uma avaria do sistema. Deite fora os primeiros 1-2 copos de água.

### Módulo de produção de gelo (apenas modelos aplicáveis)

O frigorífico tem um módulo de produção de gelo incorporado que dispensa automaticamente gelo para que possa usufruir de água filtrada com cubos de gelo ou gelo picado.

Produção de gelo

Depois de ter instalado e ligado o frigorífico, siga estas instruções para garantir uma correta produção de gelo e manter o depósito de gelo cheio de gelo:

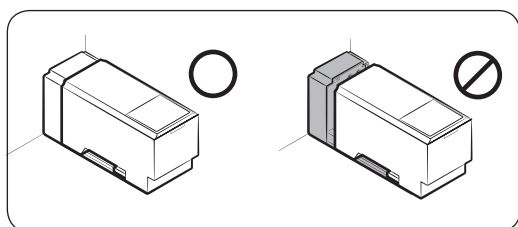
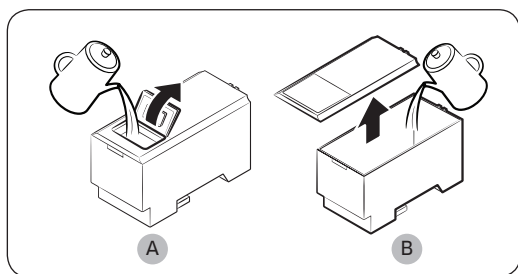
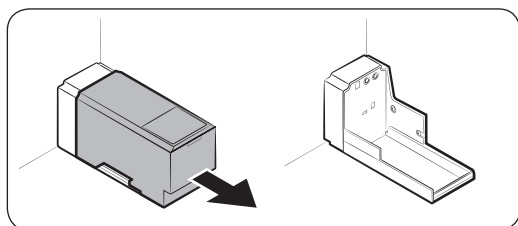
1. Deixe o frigorífico a funcionar, pelo menos, durante 24 horas, para garantir o melhor desempenho.
2. Deite os primeiros 4 a 6 cubos de gelo para dentro de um copo.
3. Aguarde mais 8 horas e retire outros 4 a 6 cubos de gelo.

4. Depois, espere mais 16 horas e tire o primeiro copo cheio de gelo.

**NOTA**

- Se consumir o gelo todo de uma só vez, tem de aguardar 8 horas antes de retirar os primeiros 4 a 6 cubos. Desta forma, assegura que o depósito de gelo está cheio.
- Os cubos de gelo produzidos muito depressa podem ficar esbranquiçados, o que é normal.

**Encher o depósito de água (apenas modelos aplicáveis)**



Na primeira utilização, limpe o interior do depósito de água e seque-o bem.

1. Segure ambas as pegas da parte da frente do depósito e faça-o deslizar conforme ilustrado.

2. Abra a **portinhola frontal (A)** da tampa ou a **tampa inteira (B)** e encha o depósito com um máximo de 5 litros de água.

**ATENÇÃO**

Não exceda o nível máximo. A água transborda.

3. Reintroduza o depósito de água e encaixe-o no mecanismo do dispensador. Certifique-se de que a parte da frente (com a portinhola frontal) do depósito está virada para a frente.

**ATENÇÃO**

- Certifique-se de que o depósito de água está bem encaixado na prateleira. Caso contrário, o depósito de água pode não funcionar correctamente.
- Não utilize o frigorífico sem ter introduzido o depósito de água. Pode diminuir o desempenho de refrigeração.
- Encha o depósito apenas com água potável como, por exemplo, água mineral ou purificada. Não utilize outros líquidos.
- Tenha cuidado ao mover um depósito cheio. Pode ferir-se gravemente se deixar cair o depósito.
- Não tente desmontar a bomba interna sozinho. Se danificar ou desligar a bomba interna do depósito de água, o dispensador não funciona.

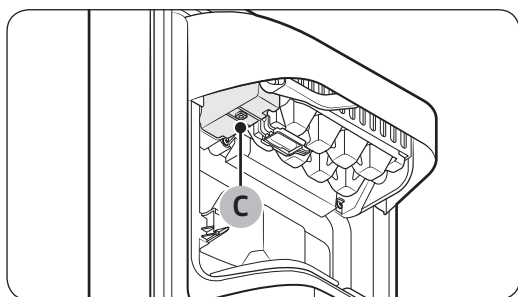
# Operações

## Primeira utilização

- Carregue na patilha do dispensador durante 10 segundos para fazer circular o ar dos tubos do sistema de abastecimento de água.
- Deite fora os primeiros seis copos de água para remover impurezas do sistema de abastecimento de água.

## Produção de gelo (apenas nos modelos aplicáveis)

O frigorífico tem um módulo de produção de gelo incorporado que dispensa gelo automaticamente, para usufruir de água filtrada com cubos de gelo ou gelo picado, ao seu gosto.



Se o gelo não sair, verifique primeiro se o módulo de produção de gelo está a fazer gelo correctamente.

Para verificar o módulo de produção de gelo

1. Agarre cuidadosamente no **depósito do módulo de produção de gelo (B)** com as duas mãos e retire-o da **calha para gelo (A)**.
2. Verifique se o depósito do módulo de produção de gelo contém gelo como seria de esperar.
3. Carregue no **botão (C)** na parte inferior do módulo de produção de gelo. Ouvirá um som (dingue-dongue) quando carregar no botão.
4. Ouvirá outro som se o módulo de produção de gelo funcionar correctamente.

### NOTA

Se este sintoma continuar, contacte o instalador do tubo de água ou um centro de assistência local da Samsung.

### ATENÇÃO

- Não carregue no botão repetidamente depois de a cuvete de gelo estar cheia com gelo ou água. A água pode transbordar ou o gelo pode ficar preso.
- Quando o frigorífico volta a ligar-se à fonte de alimentação a seguir a um corte de energia, o depósito do módulo de produção de gelo pode conter uma mistura de cubos de gelo derretidos e encravados, originando a falha do sistema. Para evitar que isto aconteça, esvazie o depósito do módulo de produção de gelo antes de utilizar o frigorífico.
- Para não deixar cair o depósito do módulo de produção de gelo, use sempre as duas mãos quando retirar ou voltar a colocar esse depósito.

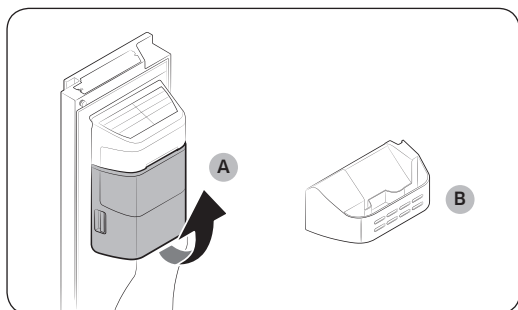
- 
- Não deixe as crianças pendurarem-se ou brincarem com o dispensador de gelo ou com o depósito do módulo de produção de gelo. As crianças podem magoar-se.
  - Não coloque os dedos ou outros objectos dentro do orifício do dispensador ou na calha para gelo. Risco de ferimentos ou danos no material.

 **NOTA**

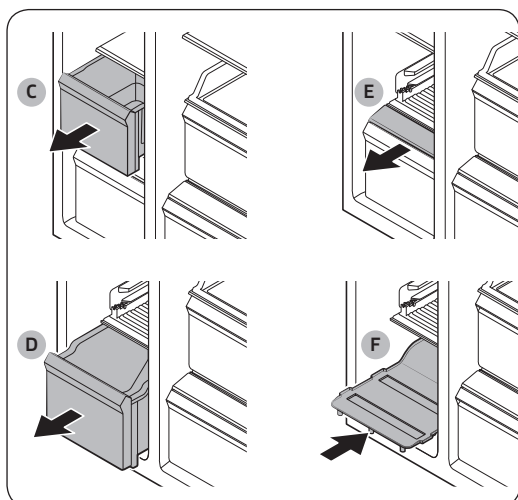
- Se retirar o depósito do módulo de produção de gelo, o indicador Ice Maker ON (Módulo de produção de gelo ligado) irá piscar.
- A remoção do depósito do módulo de produção de gelo não afecta o desempenho térmico nem mecânico do frigorífico.
- O volume declarado do congelador é medido com a guia do congelador e a prateleira inferior, depois de remover o módulo de produção de gelo e as gavetas superior e inferior.

# Operações

## Para garantir mais espaço de armazenamento (apenas nos modelos aplicáveis)



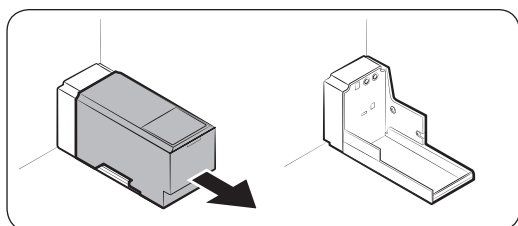
Se não utilizar o módulo de produção de gelo e precisar de mais espaço de armazenamento, retire o depósito do módulo de produção de gelo (A). Em seguida, insira a Guia do congelador (opcional) (B) no lugar do depósito do módulo de produção de gelo.



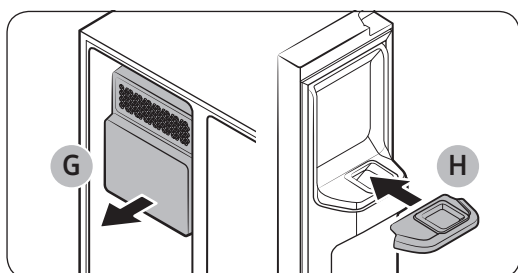
Para obter mais espaço, retire a gaveta superior (C), a gaveta inferior (D) e a tampa da gaveta inferior (E). Em seguida, insira a prateleira inferior (F) fornecida.

### NOTA

- A remoção das gavetas não afeta a temperatura ou a utilização do congelador.
- O volume declarado do congelador é medido com a prateleira inferior, depois de retirar a gaveta superior, a gaveta inferior e a tampa da gaveta inferior.

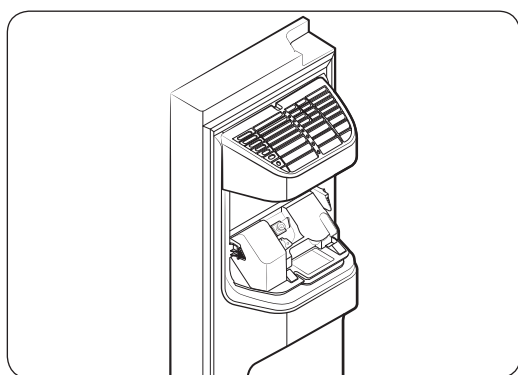
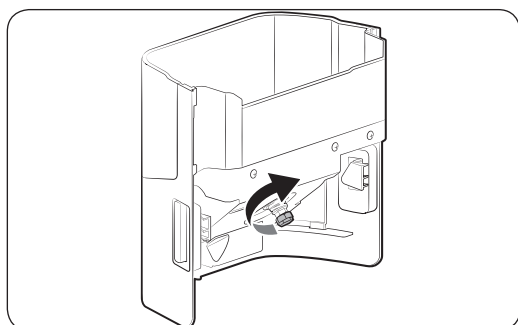
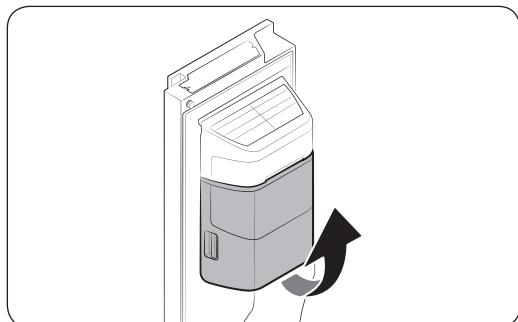


Para obter mais espaço, retire o depósito de água e utilize o espaço para guardar mais produtos.



Se não utilizar o módulo de produção de gelo e necessitar de mais espaço de armazenamento, retire o depósito do módulo de produção de gelo (G). A seguir, insira a guia do congelador (opcional) (H) na calha para gelo.

## Depósito do módulo de produção de gelo



Se não usar o dispensador de gelo durante um longo período de tempo, o gelo poderá ficar colado dentro do depósito. Se isso acontecer, retire e esvazie o depósito do módulo de produção de gelo.

1. Para retirar o depósito do módulo de produção de gelo, levante-o com cuidado e puxe-o devagar segurando nas pegas com as duas mãos.
2. Retire e esvazie o depósito do módulo de produção de gelo.
3. Quando terminar, rode a 90° a alavanca na parte de trás do depósito e volte a colocar o depósito no lugar. Certifique-se de que encaixa devidamente o depósito até ouvir um estalido.
4. Carregue sem soltar em **Ice Maker (Módulo de produção de gelo)** durante 3 segundos para repor o módulo de produção de gelo.

### ⚠ ATENÇÃO

- Não exerça demasiada força sobre a tampa do depósito, porque ela pode partir-se.
- Não feche a porta com força, porque pode transbordar água do módulo de produção de gelo.
- Para evitar ferimentos, apanhe os pedaços de gelo ou limpe a água que tiverem caído no chão.
- Para evitar acidentes ou ferimentos, não deixe as crianças brincarem com o dispensador de água ou com o módulo de produção de gelo.
- Não coloque a mão ou qualquer objecto na calha para gelo. Isso pode causar risco de ferimentos ou danos no produto.

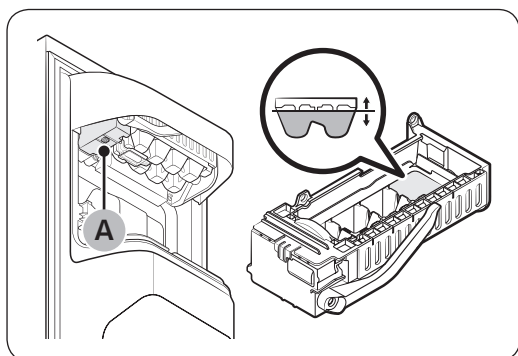
# Operações

## NOTA

- Se o indicador Ice Maker ON (Módulo de produção de gelo ligado) piscar, retire e volte a inserir o depósito do módulo de produção de gelo. Certifique-se de que é devidamente recolocado.
- Durante o processo de produção de gelo, é normal que o módulo de produção de gelo emita sons.
- Nem o módulo de produção de gelo nem o dispensador de água funcionam com a porta aberta.

## Pressão da água

Se quiser verificar a quantidade de água que vai para a cuvette de gelo siga os passos abaixo indicados.



1. Retire o depósito do módulo de produção de gelo.
2. Prima o **botão (A)** na parte inferior do módulo de produção de gelo. Normalmente, a cuvette de gelo enche de água em alguns minutos.
3. Se o nível de água for inferior ao esperado verifique a pressão de água no tubo de abastecimento de água com origem na respectiva fonte de abastecimento. Não se trata de uma avaria do sistema.

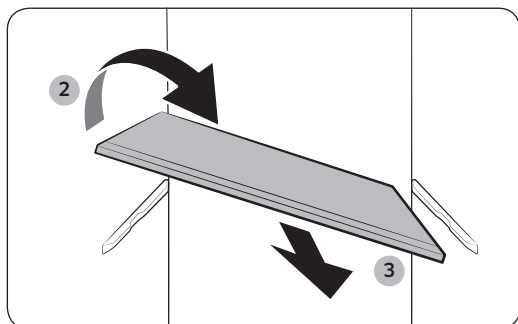
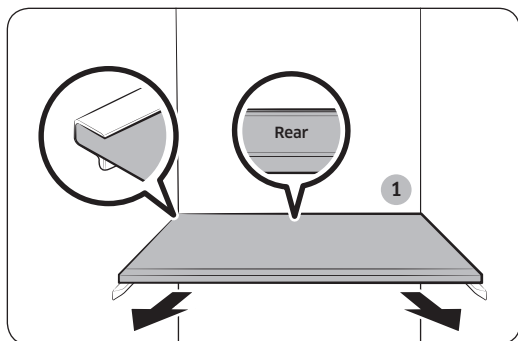
## ATENÇÃO

- Não prima repetidamente o botão na parte inferior do módulo de produção de gelo quando a cuvette estiver cheia de água. A água pode transbordar ou o gelo pode ficar preso.
- Certifique-se de que o depósito do módulo de produção de gelo está devidamente colocado. Caso contrário, o módulo de produção de gelo pode não funcionar.
- Se ocorrer uma falha de energia, retire a cuvette de gelo. A água pode transbordar.

# Manutenção

## Manuseamento e cuidado

### Prateleiras (frigorífico/congelador)

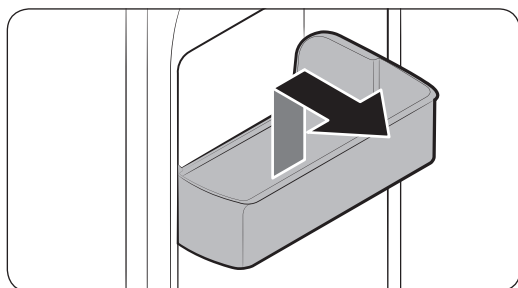


- Para retirar uma prateleira, primeiro abra completamente a respectiva porta. Segure na parte da frente da prateleira, levante-a com cuidado e deslize-a para fora.
- Se a porta não abrir completamente, puxe a prateleira para fora até meio e vire-o ao contrário para retirá-la.

#### ⚠ ATENÇÃO

- A prateleira tem de ser introduzida correctamente. Não a introduza ao contrário.
- Os recipientes de vidro podem riscar a superfície das prateleiras de vidro.
- Não insira uma prateleira na posição da prateleira para vinhos. Tal poderá danificar o frigorífico. (apenas nos modelos aplicáveis)

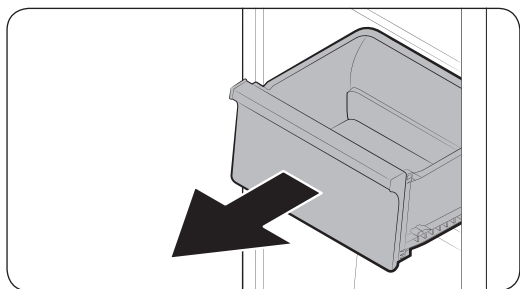
### Compartimentos da porta



Para retirar um compartimento da porta, segure nas partes dianteiras do compartimento e levante cuidadosamente para retirar.

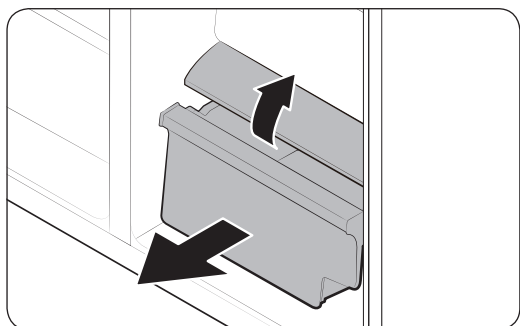
# Manutenção

## Gavetas



Levante cuidadosamente a parte da frente da gaveta e faça-a deslizar para fora.

## Gavetas para vegetais/alimentos secos



Para retirar a gaveta para vegetais do frigorífico ou a gaveta para alimentos secos do congelador.

1. Primeiro, retire as gavetas multifunções circundantes, se for necessário.
2. Se o frigorífico for fornecido com uma tampa (A) para a gaveta para vegetais/alimentos secos, retire a tampa. Para poder retirá-la, deslize-a enquanto pressiona os grampos de ambos os lados.
3. Puxe com cuidado a gaveta para vegetais/alimentos secos.

## Depósito do módulo de produção de gelo

Para retirar o depósito do módulo de produção de gelo, consulte a secção Depósito do módulo de produção de gelo na página 61.

---

## Limpeza

---

### Interior e exterior

#### AVISO

- Não utilize benzeno, diluente nem detergente doméstico/para automóveis, tal como o Clorox™, para efeitos de limpeza. Podem danificar a superfície do frigorífico e provocar um incêndio.
- Não pulverize água sobre o frigorífico. Pode provocar choques eléctricos.
- Não coloque os dedos nem outros objectos no orifício do dispensador.

Utilize regularmente um pano seco para remover todas as substâncias estranhas, como pó ou água, dos pontos de contacto e dos terminais da ficha de alimentação.

1. Retire o cabo de alimentação da tomada.
2. Utilize um pano macio sem fibras ou um toalhete de papel humedecido para limpar o interior e o exterior do frigorífico.
3. Quando terminar, utilize um pano ou toalhete de papel seco para secar bem.
4. Introduza o cabo de alimentação na tomada.

### Dispensador de gelo/água (apenas modelos aplicáveis)

#### NOTA

Por motivos de higiene, limpe frequentemente a área do dispensador.

#### ATENÇÃO

Ao seleccionar gelo picado, podem ficar pedaços de gelo na calha para gelo. Para impedir isso, retire os pedaços de gelo da calha com um pano macio e limpo.

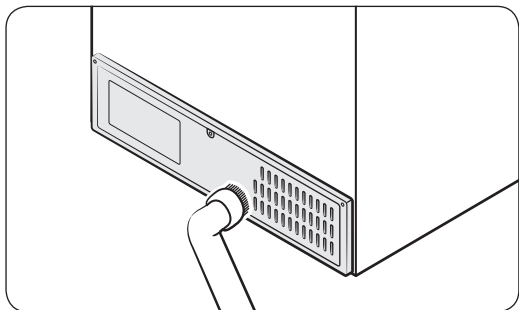
### Vedações de borracha

Se as vedações de borracha de uma porta ficarem sujas, a porta pode não fechar corretamente e reduzir o desempenho e a eficiência do frigorífico. Utilize um detergente suave e um pano húmido para limpar as vedações de borracha. Em seguida, limpe bem com um pano.

# Manutenção

---

## Painel posterior



Para manter os cabos e as partes expostas do painel posterior livres de sujidade, aspire o painel uma ou duas vezes por ano.

### ATENÇÃO

Não retire a tampa do painel posterior. Pode ocorrer um choque elétrico.

## Substituição

---

### Lâmpadas

As lâmpadas não podem ser substituídas pelo utilizador. Para substituir as lâmpadas do frigorífico, contacte um centro de assistência técnica local da Samsung.

# Resolução de problemas

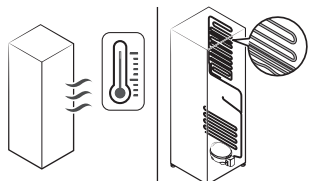
Antes de telefonar para a assistência técnica, reveja os pontos de verificação abaixo. Quaisquer chamadas de assistência relacionadas com situações normais (sem serem casos de avaria) serão cobradas aos utilizadores.

## Geral

### Temperatura

Sintoma	Causas possíveis	Solução
O frigorífico/congelador não funciona. A temperatura do frigorífico/congelador está quente.	<ul style="list-style-type: none"><li>O cabo de alimentação não está bem ligado na tomada.</li></ul>	<ul style="list-style-type: none"><li>Ligue o cabo de alimentação corretamente à tomada.</li></ul>
	<ul style="list-style-type: none"><li>O controlo de temperatura não está definido corretamente.</li></ul>	<ul style="list-style-type: none"><li>Defina a temperatura para um nível mais baixo.</li></ul>
	<ul style="list-style-type: none"><li>O frigorífico está posicionado junto de uma fonte de calor ou exposto à luz solar direta.</li></ul>	<ul style="list-style-type: none"><li>Mantenha o frigorífico afastado da luz solar direta ou de uma fonte de calor.</li></ul>
	<ul style="list-style-type: none"><li>Não há espaço suficiente entre o frigorífico e as paredes ou armários próximos.</li></ul>	<ul style="list-style-type: none"><li>Certifique-se de que existe uma folga de pelo menos 5 cm entre as partes posterior e laterais do frigorífico e quaisquer paredes ou armários próximos.</li></ul>
O frigorífico/congelador está a refrigerar em excesso.	<ul style="list-style-type: none"><li>O frigorífico está sobrecarregado. Os alimentos estão a bloquear as aberturas de ventilação do frigorífico.</li></ul>	<ul style="list-style-type: none"><li>Não sobrecarregue o frigorífico. Não deixe os alimentos bloquearem as ventilações.</li></ul>
	<ul style="list-style-type: none"><li>O controlo de temperatura não está definido corretamente.</li></ul>	<ul style="list-style-type: none"><li>Defina a temperatura para um nível mais alto.</li></ul>

# Resolução de problemas

Sintoma	Causas possíveis	Solução
A parede interior está quente.	<ul style="list-style-type: none"> <li>O frigorífico tem tubagem à prova de calor na parede interior.</li> </ul>	<ul style="list-style-type: none"> <li>Para evitar a formação de condensação, os cantos frontais do frigorífico estão equipados com tubos resistentes ao calor. Se a temperatura ambiente subir, este equipamento pode não funcionar eficazmente. Não se trata de uma avaria do sistema.</li> </ul> 

## Odor

Sintoma	Causas possíveis	Solução
O frigorífico tem odores.	<ul style="list-style-type: none"> <li>Comida estragada.</li> </ul>	<ul style="list-style-type: none"> <li>Limpe o frigorífico e retire os alimentos estragados.</li> </ul>
	<ul style="list-style-type: none"> <li>Alimentos com odores fortes.</li> </ul>	<ul style="list-style-type: none"> <li>Certifique-se de que os alimentos de cheiro forte estão embrulhados e hermeticamente fechados.</li> </ul>

## Gelo

Sintoma	Causas possíveis	Solução
Gelo à volta das aberturas de ventilação.	<ul style="list-style-type: none"> <li>Os alimentos estão a bloquear as aberturas de ventilação.</li> </ul>	<ul style="list-style-type: none"> <li>Certifique-se de que não há alimentos a bloquear as aberturas de ventilação do frigorífico.</li> </ul>
Gelo nas paredes interiores.	<ul style="list-style-type: none"> <li>A porta não fica bem fechada.</li> </ul>	<ul style="list-style-type: none"> <li>Atenção para não haver alimentos a impedir o fecho da porta. Limpe a borracha da porta.</li> </ul>

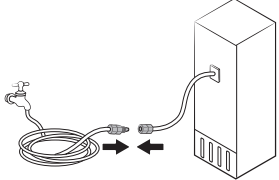
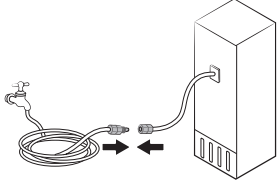
## Condensação

Sintoma	Causas possíveis	Solução
Forma-se condensação nas paredes interiores.	<ul style="list-style-type: none"><li>Se deixar a porta do frigorífico aberta, a humidade entra.</li></ul>	<ul style="list-style-type: none"><li>Retire a humidade e não deixe uma porta aberta por períodos de tempo prolongados.</li></ul>
	<ul style="list-style-type: none"><li>Alimentos com elevado teor de humidade.</li></ul>	<ul style="list-style-type: none"><li>Certifique-se de que os alimentos estão embrulhados e hermeticamente fechados.</li></ul>

## Água/gelo (apenas modelos com dispensador)

Sintoma	Causas possíveis	Solução
O fluxo de água é mais fraco do que o normal.	<ul style="list-style-type: none"><li>A pressão da água é demasiado baixa.</li></ul>	<ul style="list-style-type: none"><li>Certifique-se de que a pressão da água está entre 20 e 120 psi.</li></ul>
O módulo de produção de gelo emite um zumbido.	<ul style="list-style-type: none"><li>A função do módulo de produção de gelo é ativada, mas o abastecimento de água para o frigorífico não foi ligado.</li></ul>	<ul style="list-style-type: none"><li>Desligue o Módulo de produção de gelo.</li></ul>
O módulo de produção de gelo não faz gelo.	<ul style="list-style-type: none"><li>O módulo de produção de gelo acabou de ser instalado.</li></ul>	<ul style="list-style-type: none"><li>Terá de aguardar 12 horas para que o frigorífico produza gelo.</li></ul>
	<ul style="list-style-type: none"><li>A temperatura do congelador é demasiado elevada.</li></ul>	<ul style="list-style-type: none"><li>Defina a temperatura do congelador abaixo dos -18 °C ou -20 °C com ar ambiente quente.</li></ul>
	<ul style="list-style-type: none"><li>O Bloqueio do painel do dispensador está ativado.</li></ul>	<ul style="list-style-type: none"><li>Desative o Bloqueio do painel do dispensador.</li></ul>
	<ul style="list-style-type: none"><li>O módulo de produção de gelo está desligado.</li></ul>	<ul style="list-style-type: none"><li>Ligue o módulo de produção de gelo.</li></ul>

# Resolução de problemas

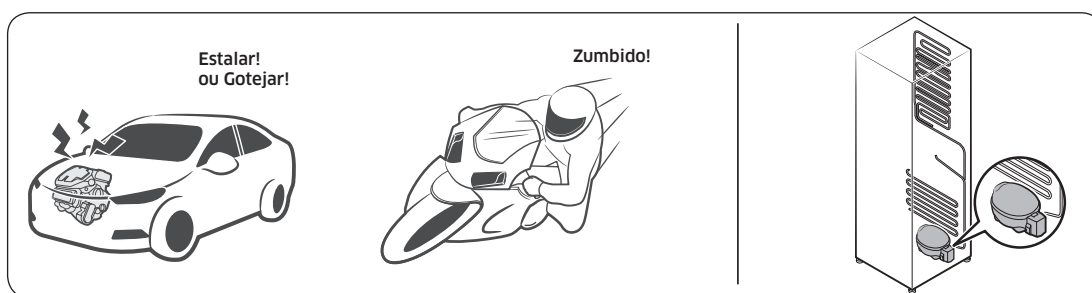
Sintoma	Causas possíveis	Solução
Não sai gelo.	<ul style="list-style-type: none"> <li>O gelo pode entupir se o dispensador de gelo não for utilizado durante muito tempo (aprox. 3 semanas).</li> </ul>	<ul style="list-style-type: none"> <li>Se sabe que não vai utilizar o frigorífico durante muito tempo, esvazie o depósito de gelo e desligue o módulo de produção de gelo.</li> </ul>
	<ul style="list-style-type: none"> <li>O depósito de gelo não foi inserido corretamente.</li> </ul>	<ul style="list-style-type: none"> <li>Certifique-se de que o depósito de gelo está inserido corretamente.</li> </ul>
	<ul style="list-style-type: none"> <li>O tubo de água não está ligado corretamente ou o abastecimento de água não está ligado.</li> </ul>	<ul style="list-style-type: none"> <li>Verifique se o tubo de água está corretamente instalado. Verifique se a torneira de vedação do tubo de água está fechada.</li> </ul> 
Não sai água.	<ul style="list-style-type: none"> <li>O tubo de água não está ligado corretamente ou o abastecimento de água não está ligado.</li> </ul>	<ul style="list-style-type: none"> <li>Verifique se o tubo de água está corretamente instalado. Verifique se a torneira de vedação do tubo de água está fechada.</li> </ul> 
	<ul style="list-style-type: none"> <li>O Bloqueio do painel do dispensador está ativado.</li> </ul>	<ul style="list-style-type: none"> <li>Desative o Bloqueio do painel do dispensador.</li> </ul>
	<ul style="list-style-type: none"> <li>Foi instalado um filtro de água de terceiros.</li> </ul>	<ul style="list-style-type: none"> <li>Utilize apenas filtros fornecidos ou aprovados pela Samsung.</li> <li>Os filtros não aprovados podem verter e danificar o frigorífico.</li> </ul>

## Ouve sons estranhos vindos do frigorífico?

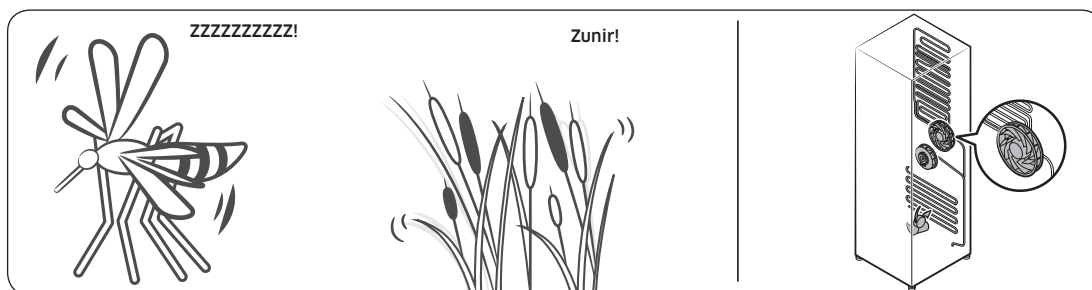
Antes de telefonar para a assistência técnica, reveja os pontos de verificação abaixo. Quaisquer chamadas de assistência relacionadas com sons normais serão cobradas ao utilizador.

### Estes sons são normais.

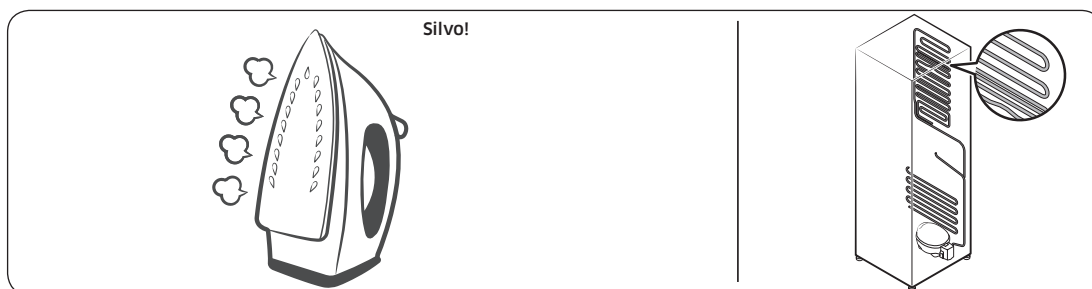
- Quando o frigorífico inicia ou termina uma operação, pode fazer sons semelhantes ao motor de um carro a arrancar. À medida que o funcionamento estabiliza, os sons diminuem.



- Estes sons podem ocorrer durante o funcionamento da ventoinha. Quando o frigorífico atinge a temperatura definida, a ventoinha deixa de produzir sons.

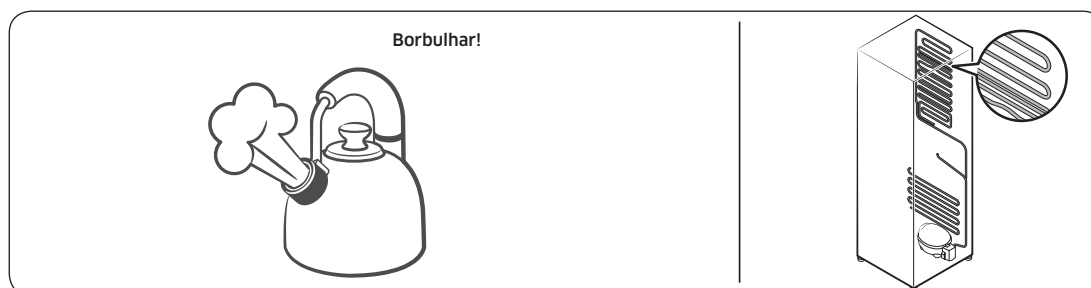


- Durante um ciclo de descongelação, a água pode pingar em cima do aquecedor de descongelação originando sons de água a ferver.

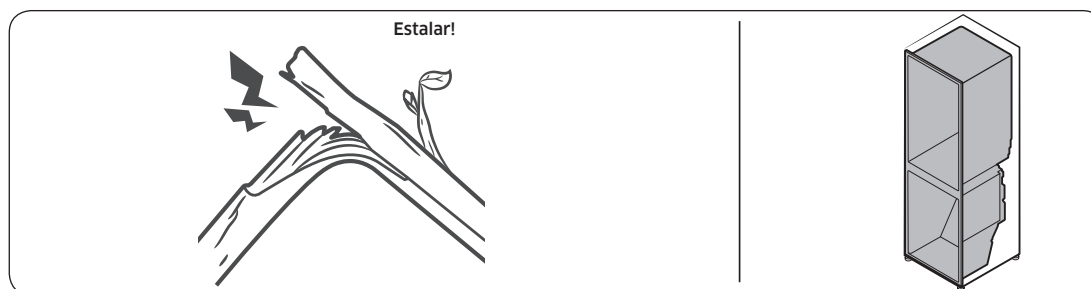


# Resolução de problemas

- À medida que o frigorífico refrigera ou congela, o gás refrigerante move-se através de tubos selados, causando um som de borbulhar.



- À medida que a temperatura do frigorífico aumenta ou diminui, as peças de plástico contraem ou expandem, criando sons semelhantes a batidas. Estes ruídos ocorrem durante o ciclo de descongelação ou quando as peças electrónicas estão a funcionar.



- Para modelos com módulo de produção de gelo: Quando a válvula de água abre para encher o módulo de produção de gelo, poderão ouvir-se zumbidos.
- Devido à equalização de pressão quando se abre e fecha a porta do frigorífico, poderá ouvir-se um ruído semelhante a um sopro forte.

## SmartThings

Sintoma	Ação
Não foi possível encontrar a "SmartThings" no mercado das aplicações.	<ul style="list-style-type: none"><li>A aplicação SmartThings foi concebida para Android 6.0 (Marshmallow) ou posterior, iOS 10.0 ou posterior, iPhone 6 ou posterior e está otimizada para smartphones Samsung (séries Galaxy S e Galaxy Note).</li></ul>
A aplicação SmartThings não funciona.	<ul style="list-style-type: none"><li>A aplicação SmartThings está disponível apenas para os modelos aplicáveis.</li><li>A antiga aplicação Samsung Smart Refrigerator não consegue estabelecer ligação a modelos SmartThings.</li></ul>
A aplicação SmartThings está instalada mas não está ligada ao meu frigorífico.	<ul style="list-style-type: none"><li>Tem de iniciar sessão na sua conta Samsung para utilizar a aplicação.</li><li>Confirme se o seu router está a funcionar normalmente.</li><li>Confirme se o Smart Home Adapter está inserido corretamente.</li><li>Se o ícone do Wi-Fi no visor do frigorífico estiver desligado, significa que ainda não foi estabelecida ligação à rede. Neste caso, utilize a aplicação SmartThings para ligar e registar o seu frigorífico ao ponto de acesso (AP/Router) em sua casa.</li></ul>
Não consegui iniciar sessão na aplicação.	<ul style="list-style-type: none"><li>Tem de iniciar sessão na sua conta Samsung para utilizar a aplicação.</li><li>Se não tem uma conta Samsung, siga as instruções no ecrã da aplicação para criar uma.</li></ul>
É apresentada uma mensagem de informação quando tento registar o meu frigorífico.	<ul style="list-style-type: none"><li>A ligação à rede pode falhar devido à distância do seu ponto de acesso (AP) ou a interferências elétricas do ambiente circundante. Espere um momento e tente novamente.</li></ul>
A aplicação SmartThings foi ligada com sucesso ao meu frigorífico mas não funciona.	<ul style="list-style-type: none"><li>Saia e reinicie a aplicação SmartThings ou desligue e volte a ligar o router.</li><li>Retire o Smart Home Adapter e volte a ligá-lo corretamente. De seguida, tente novamente.</li></ul>

# Memo

---

# Memo

---

## Contacte a Samsung Internacional

Se tem algumas dúvidas ou comentários sobre os nossos produtos, por favor contacte a linha de apoio a Clientes Samsung.

País	Centro de assistência	Website
PORTUGAL	808 207 267	<a href="http://www.samsung.com/pt/support">www.samsung.com/pt/support</a>



DA68-03725G-03