



CALEFACTOR CERÁMICO - MANUAL DE INSTRUCCIONES
PTC FAN HEATER - INSTRUCTION MANUAL
RADIATEUR AVEC VENTILATEUR EN CÉRAMIQUE - MANUEL D'INSTRUCTIONS
AQUEDECEDOR COM VENTILADOR DE CERÂMICA - MANUAL DE INSTRUÇÕES

CR 6010



CR 6000



Sonifer, S.A.
Avenida de Santiago, 86
30007 Murcia
España
E-mail: sonifer@sonifer.es
MADE IN P.R.C.

Lea atentamente este manual antes de utilizar este aparato y guárdelo para futuras consultas. Sólo así podrá obtener los mejores resultados y la máxima seguridad de uso.

Read this manual carefully before running this appliance and save it for reference in order to obtain the best results and ensure safe use.

Veuillez lire attentivement ce manuel avant d'utiliser cet appareil et conservez-le pour toute consultation future. C'est la seule façon d'obtenir les meilleurs résultats et une sécurité optimale d'utilisation.

Leia este manual cuidadosamente antes de utilizar este aparelho e guarde-o para consulta futura. Só assim, poderá obter os melhores resultados e a máxima segurança na utilização.

Estimado cliente:

Gracias por elegir nuestro producto.

Le recomendamos leer atentamente las instrucciones antes de utilizar este aparato por primera vez, por su propia seguridad y para asegurar un uso correcto.

También debe leer la información de seguridad y la información sobre ubicación segura antes de utilizar el calefactor para evitar cualquier riesgo de fuego o daños personales.

INDICACIONES DE SEGURIDAD

Antes de la puesta en funcionamiento de este aparato lea detenidamente el manual de instrucciones y guárdelo para futuras consultas, así como la garantía, el recibo de pago y si es posible también el embalaje exterior e interior. En caso de dejar el aparato a terceros, también entregue el manual de instrucciones.

GENERALES:


1. Este aparato pueden utilizarlo niños con edad de 8 años y superior y personas con capacidades físicas, sensoriales o mentales reducidas o falta de experiencia y conocimiento, si se les ha dado la supervisión o formación apropiadas respecto al uso

del aparato de una manera segura y comprenden los peligros que implica. Los niños no deben jugar con el aparato. La limpieza y el mantenimiento a realizar por el usuario no deben realizarlo los niños sin supervisión.

2. Se deberá supervisar a los niños para asegurarse de que no juegan con este aparato.
3. PRECAUCIÓN: Para la seguridad de sus niños no deje material de embalaje (bolsas de plástico, cartón, polietileno etc.) a su alcance.
4. Si el cable de alimentación está dañado, debe ser sustituido por el fabricante, por su servicio postventa o por personal cualificado similar con el fin de evitar un peligro.
5. No desconecte nunca tirando del cable.
6. No lo ponga en funcionamiento si el cable o el enchufe están dañados o si observa que el aparato no funciona correctamente.
7. No manipule el aparato con las manos mojadas.
8. No sumergir el aparato en agua o cualquier otro líquido.
9. Antes de su limpieza observe que el aparato está desconectado.
10. El aparato debe instalarse de acuerdo con la reglamentación nacional para instalaciones eléctricas.
11. Este aparato es sólo para uso doméstico.

12. En caso de necesitar una copia del manual de instrucciones, puede solicitarla por correo electrónico a través de sonifer@sonifer.es.
13. **ADVERTENCIA:** En caso de mala utilización, existe riesgo de posibles heridas.

ESPECIFICAS:

- El significado del símbolo  es "NO CUBRIR".
ADVERTENCIA: En orden de evitar un sobrecalentamiento, no cubrir el aparato de calefacción.
- Los niños menores de 3 años deben mantenerse fuera del alcance del aparato a menos que sean continuamente supervisados.
- Los niños desde 3 años y menores de 8 años deben sólo encender/apagar el aparato siempre que éste haya sido colocado o instalado en su posición de funcionamiento normal prevista y que sean supervisados o hayan recibido instrucciones relativas al uso del aparato de una forma segura y entiendan los riesgos que el aparato tiene. Los niños desde 3 años y menores de 8 años no deben enchufar, regular y limpiar el aparato o realizar operaciones de mantenimiento.
- **PRECAUCIÓN:** Algunas partes de este aparato pueden ponerse muy calientes y causar quemaduras. Debe

ponerse atención particular cuando los niños y las personas vulnerables estén presentes.

- El aparato no debe colocarse inmediatamente debajo de una base de toma de corriente.
- No situar el aparato próximo a paredes, mobiliario, entelados, cortinas, ropas de cama y otros materiales inflamables ya que hay riesgo de incendio.
- No usar este aparato de calefacción en el entorno inmediato de una bañera, ducha o piscina.
- No usar este aparato de calefacción con un programador, temporizador u otro dispositivo que conecte el aparato de calefacción automáticamente, ya que existe riesgo de incendio si el aparato de calefacción está cubierto o colocado incorrectamente.
- No utilice el aparato en ambientes inflamables (por ejemplo cerca de gases combustibles o botes de spray). ¡Riesgo de explosión y fuego!
- Deje siempre un espacio amplio alrededor del calefactor. La zona de seguridad que se debe dejar libre es 100 cm. en la parte frontal y en los laterales, y 100 cm. en la parte superior.
- Siempre desenchufe el calefactor después de utilizarlo.
- ¡Importante! No introduzca ningún tipo de objeto por las aberturas del calefactor. ¡Existe riesgo de lesiones (descarga eléctrica) y daños en el aparato!

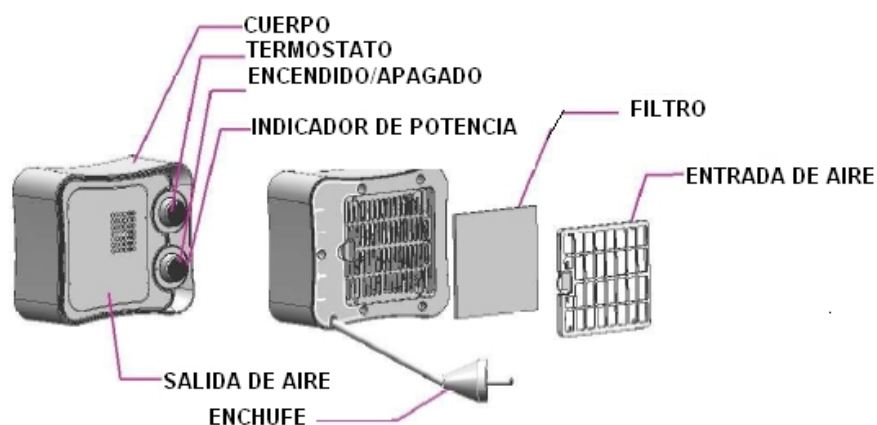
- Mantenga el cable a una distancia prudente de las rejillas de entrada y salida de aire.

Este manual de instrucciones corresponde al aparato y debe mantenerse en un lugar seguro. Si el dispositivo cambia de dueño, debe entregarse al nuevo dueño.

UBICACIÓN SEGURA

1. El calefactor no debe colocarse justo debajo de un enchufe.
2. Por su propia seguridad y la de otros: ¡el agua y la electricidad son una combinación peligrosa! No utilice este calefactor muy cerca de una bañera, una ducha o una piscina. Asegúrese de que el aparato no puede caer al agua (bañera, fregadero, ducha, etc.).
3. Lea también la información de seguridad antes de utilizar el aparato.
4. ¡No utilice el calefactor sobre alfombras demasiado gruesas!
5. No utilice el calefactor si no se encuentra en posición vertical.

DESCRIPCIÓN GENERAL



IMPORTANTE

Durante el montaje es importante no tocar con las manos los elementos de calor ya que podría dejar marcas que pueden disminuir la radiación térmica.

MONTAJE

- 1- Sacar cuidadosamente el aparato de la bolsa de plástico y del cartón.
- 2- Poner el aparato sobre la mesa o sobre el suelo (Fig. 2)

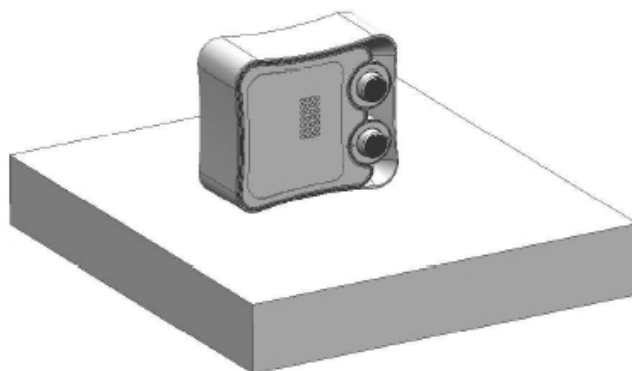


Fig2

3- No poner el aparato como la siguientes imágenes (Fig.3)

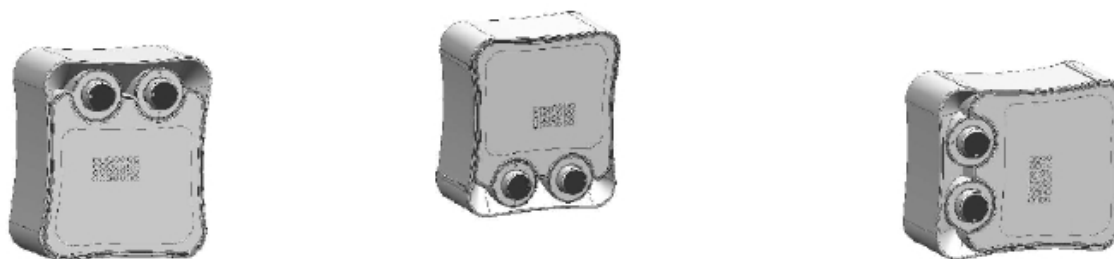


Fig3

FUNCIONAMIENTO

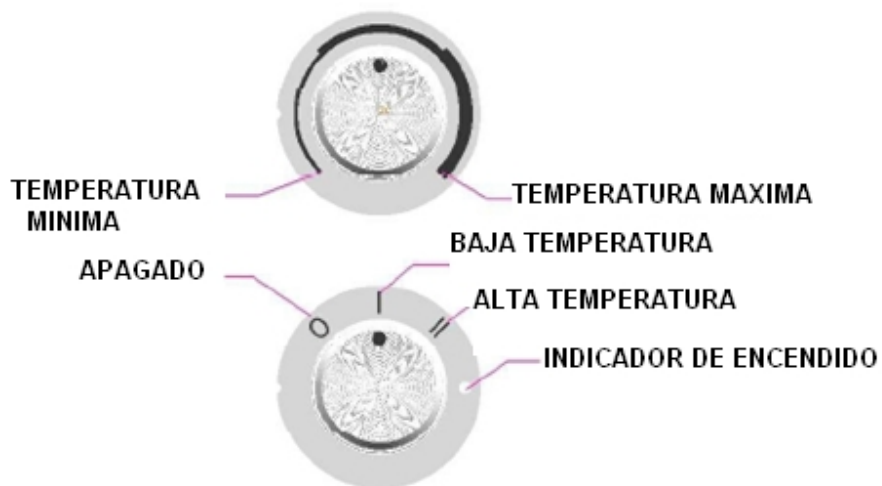


Fig4

Cuando el aparato se enciende la primera vez, puede emitir un ligero olor. Asegúrese de que existe suficiente ventilación. Este olor desaparecerá muy rápido.

Si usted selecciona bajo o alto rendimiento, elija la temperatura deseada con el termostato. Con el termostato, la temperatura puede regularse de manera gradual. Cuando el aparato alcanza la temperatura adecuada, este se apagará automáticamente. Y una vez que la temperatura disminuya por debajo de la temperatura seleccionada el aparato se encenderá de nuevo.

Una luz le permitirá revisar la regulación del termostato. Cuando el aparato está en funcionamiento, la luz le indicará que está encendido y cuando llegue a la temperatura deseada, esta se apagará.

INSTRUCCIONES DE UTILIZACIÓN

Termostato:

Con el termostato usted puede obtener una temperatura constante. Cuando el selector esté en la posición I o en la posición II, el aparato se encenderá automáticamente en cuanto la temperatura ambiente baje de la temperatura fijada.

Cuando se alcance de nuevo la temperatura fijada, se apagará.

Gire el termostato en el sentido de las agujas del reloj para obtener una temperatura mayor o en el sentido contrario para una temperatura inferior.

Puede ajustar el termostato durante su empleo.

MANTENIMIENTO

- Antes de realizar cualquier tipo de mantenimiento, desconecte el aparato del suministro de electricidad.

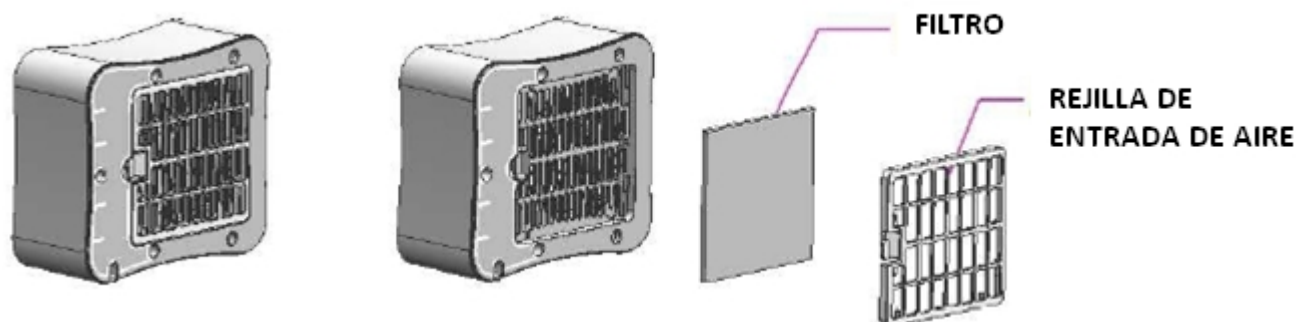
- Este calefactor no necesita ningún mantenimiento especial. Para la limpieza se recomienda utilizar un paño suave húmedo y un detergente neutro. No utilice un paño abrasivo o dispositivos que pudieran tener algún efecto en el aspecto externo del aparato. Compruebe que en las piezas expuestas a los rayos de calor y en la ventilación no haya polvo ni suciedad.

Durante la limpieza lleve cuidado de no tocar los elementos de calor de cuarzo.

- En caso de rotura y/o mal funcionamiento del aparato, desconecte el aparato de la electricidad y póngase en contacto con el servicio técnico autorizado. Solicite siempre la utilización de piezas de repuesto originales. La inobservancia de estas instrucciones pone en peligro la seguridad del aparato e invalida la garantía.

- Nunca introduzca el aparato el agua.

- Para la limpieza del filtro quítelo según la secuencia que se observa la imagen.



Para limpiar el filtro primero presione la pestaña del filtro en la parte de atrás del producto, tire del mismo hacia atrás, y podrá quitarlo. Limpie el filtro con agua con una temperatura por debajo de los 30C.

Use un trapo para limpiarlo. Si hay demasiado polvo, mezcle agua a temperatura por debajo de 50 grados con un detergente neutro y moje el trapo para eliminar todo el polvo. Y después asegúrese de secar el aparato.

Para la limpieza del producto no utilice aceite u otro tipo de productos porque podría dañar el aparato.

Deje enfriar el producto, asegúrese de que está seco y envuélvalo bien. Elija un lugar seco y ventilado para guardar el producto.

CARACTERÍSTICAS TÉCNICAS

Modelo: CR 6000 – CR 6010

Voltaje: 230 V

Potencia: Máxima 1200 W

Frecuencia: 50 Hz.



Eliminación del electrodoméstico viejo.

En base a la Norma europea 2002/96/CE de Residuos de aparatos Eléctricos y Electrónicos (RAEE), los electrodomésticos viejos no pueden ser arrojados en los contenedores municipales habituales; tienen que ser recogidos selectivamente para optimizar la recuperación y reciclado de los componentes y materiales que los constituyen, y reducir el impacto en la salud humana y el medioambiente. El símbolo del cubo de basura tachado se marca sobre todos los productos para recordar al consumidor la obligación de separarlos para la recogida selectiva.

El consumidor debe contactar con la autoridad local o con el vendedor para informarse en relación a la correcta eliminación de su electrodoméstico viejo.

DECLARACIÓN DE CONFORMIDAD:

Este dispositivo cumple con los requisitos de la Directriz de Baja Tensión 2006/95/CE y los requisitos de la directriz de Compatibilidad Electromagnética 2004/108/CE.

Dear customer:

We congratulate you for having chosen our product.

Please read the following information carefully before using the appliance for the first time for your own safety and to ensure correct use.

Read the Safety information's and safe positioning also carefully before using of the heater about to avoid any risk of fire or lives.

SAFETY INSTRUCTIONS

Read the operating instructions carefully before putting the appliance into operation and keep the instructions including the warranty, the receipt and, if possible, the box with the internal packing. If you give this device to other people, please also pass on the operating instructions.

GENERAL SAFETY INSTRUCTIONS:


1. This appliance can be used by children aged from 8 years and above and persons with reduced physical, sensory or mental capabilities or lack of experience and knowledge if they have been given supervision or instruction concerning use of the appliance in a safe way and understand the hazards involved. Children

must never play with the appliance. Cleaning and user maintenance must never be carried out by children without supervision.

2. Children should be supervised to ensure that they do not play with the appliance.
3. **WARNING:** In order to ensure your children's safety, please keep all packaging (plastic bags, boxes, polystyrene etc.) out of their reach.
4. If the supply cord is damaged it must be repaired by the Authorized Service Agent in order to avoid hazards.
5. Never pull on the cord when unplugging.
6. Do not use the unit with a damaged cord or plug, or if it is not working properly.
7. Do not handle the appliance with wet hands.
8. Never immerse the appliance in water or any other liquid.
9. Make sure the appliance has been unplugged before cleaning.
10. This appliance must be installed following the national regulations for electrical installations.
11. This appliance is for household use only.
12. In case that you need a copy of the instruction manual, you can ask for it writing an email to sonifer@sonifer.es.

13. **WARNING:** In case of misuse, there is a risk of possible injury.

IMPORTANT SAFETY INSTRUCTIONS:

- The meaning of figure  in marking is "DO NOT COVER". **WARNING:** In order to avoid overheating, do not cover the heater.
- Children of less than 3 years should be kept away unless continuously supervised.
- Children aged from 3 years and less than 8 years shall only switch on/off the appliance provided that it has been placed or installed in its intended normal operating position and they have been given supervision or instruction concerning use of the appliance in a safe way and understand the hazards involved. Children aged from 3 years and less than 8 years shall not plug in, regulate and clean the appliance or perform user maintenance.
- **CAUTION:** Some parts of this product can become very hot and cause burns. Particular attention has to be given where children and vulnerable people are present.
- The device should not be placed immediately below a socket base.

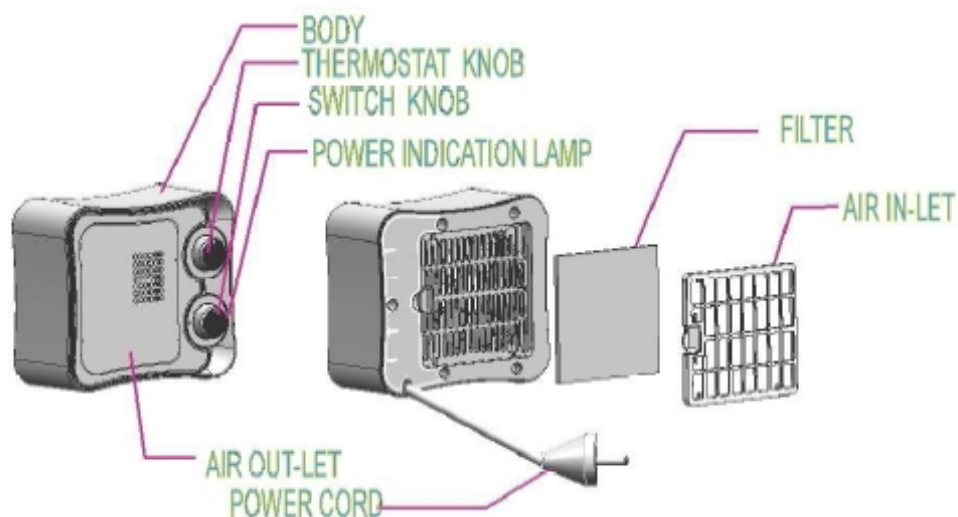
- Do not place a heater in use near curtains, furniture, wood panelling or combustible material which can deteriorate with heat.
- Do not use this heater in the immediate vicinity of a bath, shower or pool.
- Do not use this heater with a programmer, timer or any other device that switches the heater on automatically, since a fire risk exists if the heater is covered or positioned incorrectly.
- Do not use the appliance in flammable atmospheres (e.g. in the vicinity of combustible gases or sprays cans)! Explosion and fire hazard!
- Allow ample space around the heater. A safe area to be left free is 100 cm at the front and at the sides and 100 cm at the top.
- Always unplugged the heater after use.
- Important! Do not insert any foreign objects into the appliance openings! Risk of injury (electric shock) and damage to the appliance!
- Keep the mains cord at a safe distance from the air inlet and outlet grilles.

These instructions for use belong to the appliance and must be kept in a safe place. When changing owners, these instructions must be surrendered to the new owner!

SAFE POSITIONING

1. The heater must not be located immediately below a socket outlet
2. For your own safety and that of others: water and electricity are a dangerous combination! Do not use this heater in the immediate surroundings of a bath, a shower or a swimming pool. Ensure that the appliance cannot fall into water (bath wash basin, shower cubicle, etc.)
3. Please read also the safety information's before using.
4. Do not use the heater on extremely deep-pile carpets!
5. Do not use the heater in an upright position.

GENERAL DESCRIPTION



ASSEMBLE

- 1- Carefully remove the heater from the plastic bag and the carton.
- 2- Put the heater on table or ground as (Fig. 2)

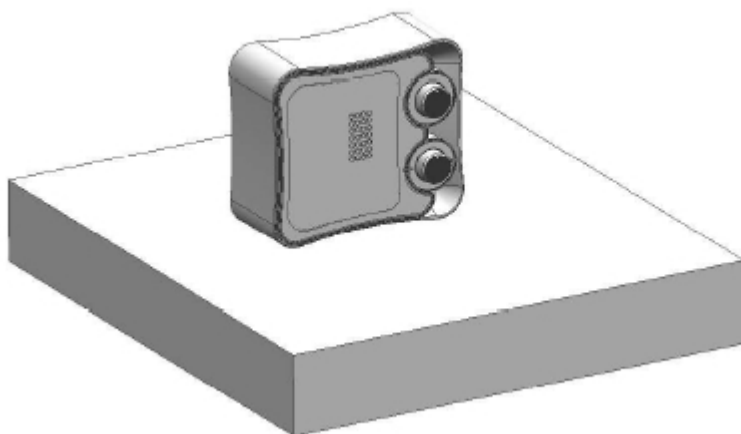


Fig2

3- DO NOT put the heater as below (Fig.3)

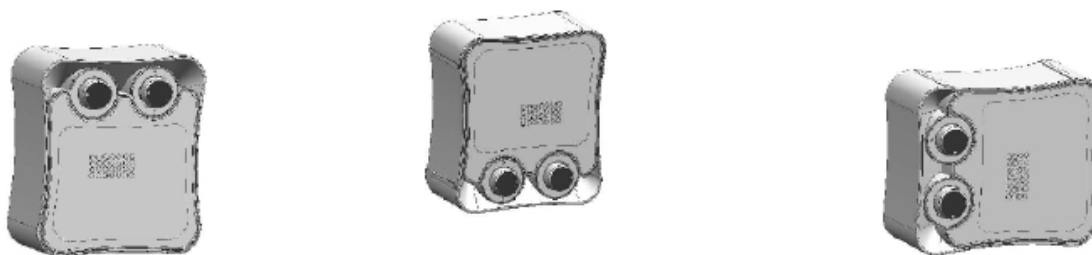
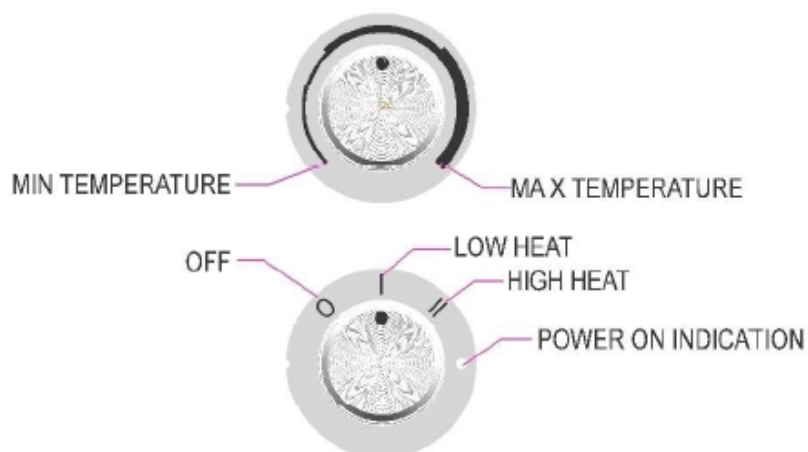


Fig3

INSTRUCTIONS FOR USE



When the appliance is switched on for the first time, a slight smell may be emitted. Please ensure sufficient ventilation. This smell will disappear very quickly.

If you select low or full output, choose the desired temperature with the thermostat. With the thermostat, the temperature can be regulated steplessly. When the desired temperature is reached, the unit will automatically switch off. Once the temperature has fallen below the pre-set level, the heater will switch on again.

A pilot light will allow you to check the thermostatic regulation. When the appliance is heating, this power on indication light will be on. It will go out when the desired temperature is reached.

Thermostat knob:

With the thermostat knob you can set a constant room temperature. When the selector switch is set to position I or position II the heater will automatically switch on as soon as the room temperature falls below the set temperature.

As soon as the set temperature falls is reached, the switch will turn off.

Rotate the knob clockwise to obtain a higher temperature setting or anti-clockwise for a lower temperature setting.

You may adjust the thermostat during use.

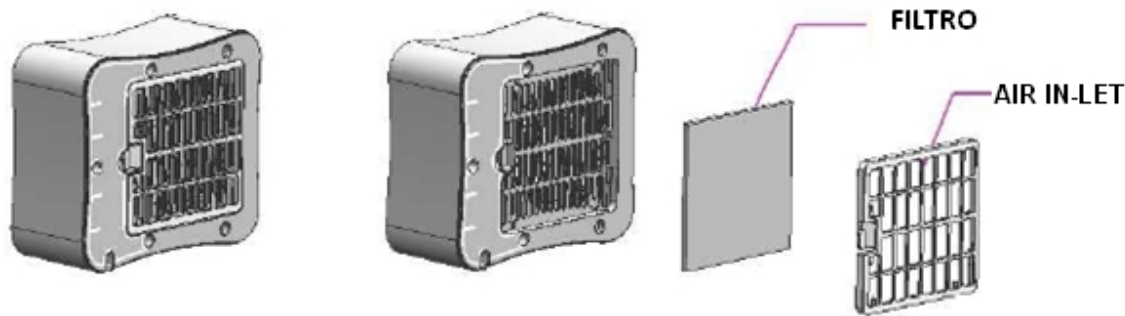
MAINTENANCE

- Before undertaking any maintenance operation, disconnect the appliance from the power supply.
- This appliance does not require any particular maintenance. For cleaning it is recommended to use a soft moist rag and neutral detergent. Do not use an abrasive cloth or devices which could affect the outward appearance of the appliance. Check that the parts exposed to the heat rays and the ventilation are free of dust and dirt.

During cleaning, be careful not to touch the quartz heating elements.

- In case of breakdown and/or poor function of the appliance, disconnect the appliance from the power supply and contact an authorized service center. Always request the use of original spare parts.

The non-observation of these instructions can compromise the safety of the appliance and render warranty invalid.



Cleaning the filter: first press the filter button at the back of the product and pull the filter backwards so that you can take out the filter. Clean the filter with water with wash power under the temperature 30°C.

Use the soft cloth to wipe the dust of enclosure. If the enclosure is too dusty, use the soft cloth to wipe it with water mixed with neutral detergent under 50°C temperature. Then dry the product. When cleaning the product, do not use oil or other objects that could damage the surface. Make the heater cool down, dry and pack well, and then put the product in a dry and ventilated place for stocking.

TECHNICAL CHARACTERISTICS

Model: CR 6000 – CR 6010

Power: Maximum 1200 W

Tension: 50 Hz.

Voltage: 230 V



Disposal of old electrical appliances.

The European directive 2002/96/EC on Waste Electrical and Electronic Equipment (WEEE), requires that old household electrical appliances must not be disposed of in the normal unsorted municipal waste stream. Old appliances must be collected separately in order to optimize the recovery and recycling of the materials they contain, and reduce the impact on human health and the environment.

The crossed out “wheeled bin” symbol on the product reminds you of your obligation, that when you dispose of the appliance, it must be separately collected.

Consumers should contact their local authority or retailer for information concerning the correct disposal of their old appliance.

DECLARATION OF CONFORMITY:

This device complies with the requirements of the Low Voltage Directive 2006/95/EC and the requirements of the EMC directive 2004/108/EC.

Cher client :

Merci d'avoir choisi notre produit.

Veillez lire attentivement les instructions suivantes avant la première utilisation de l'appareil afin d'assurer votre sécurité ainsi qu'une utilisation correcte.

Veillez également lire soigneusement les consignes de sécurité et d'emplacement avant d'utiliser le chauffage, pour éviter tout risque d'incendies ou de dommages corporels.

CONSEILS DE SECURITE

Lisez attentivement ce mode d'emploi avant de mettre l'appareil en marche pour la première fois. Conservez le mode d'emploi ainsi que le bon de garantie, votre ticket de caisse et si possible, le carton avec l'emballage se trouvant à l'intérieur. Si vous remettez l'appareil à des tiers, veuillez-le remettre avec son mode d'emploi.

GENERAUX :


1. Cet appareil peut être utilisé par des enfants 8 ans ou plus et des personnes présentant un handicap physique, sensoriel, mental ou moteur voire ne disposant pas des connaissances et de l'expérience nécessaires en cas de surveillance ou d'instructions sur l'usage de cet appareil en toute sécurité et de

compréhension des risques impliqués. Les enfants ne doivent pas jouer avec l'appareil. Le nettoyage et la maintenance ne doivent pas être effectués par des enfants sans surveillance.

2. Les enfants doivent être surveillés afin de s'assurer qu'ils ne jouent pas avec cet appareil.
3. ATTENTION: Par mesure de sécurité vis-à-vis des enfants, ne laissez pas les emballages (sac en plastique, carton, polystyrène) à leur portée.
4. Si le cordon d'alimentation est endommagé, adressez-vous à un service technique agréé afin d'éviter un danger.
5. Ne débranchez jamais en tirant du cordon.
6. Ne jamais le faire fonctionner si le cordon ou la fiche sont abîmés ou si vous remarquez que l'appareil ne fonctionne pas correctement.
7. Ne pas manipuler l'appareil, les mains mouillées.
8. Ne jamais placer l'appareil près de l'eau ou autre liquide.
9. Avant de nettoyer l'appareil, vérifiez s'il est bien débranché.
10. L'appareil doit être installé suivant les normes nationales pour les installations électriques.
11. Cet appareil n'est apte que pour une utilisation domestique.

12. En cas qui vous avez besoin d'une copie du manuel d'instructions, vous pouvez le demander à l'adresse e-mail sonifer@sonifer.es.
13. AVERTISSEMENT: En cas de mauvaise utilisation de l'appareil, il y a un risque de blessure.

MESURES DE SÉCURITÉ IMPORTANTES :

- Ce symbole reporté sur les étiquettes signifie  "NE PAS COUVRIR". ATTENTION : ne le couvrez jamais afin d'éviter une surchauffe.
- Enfants moins de 3 ans doivent être gardés hors de la portée de l'appareil à moins constamment surveillés.
- Enfants de 3 ans et de moins de 8 ans ne devraient allumer / éteindre l'appareil s'il a été placé ou installé dans sa position normale de fonctionnement et à condition qu'ils soient supervisés ou ont reçu des instructions sur l'utilisation de l'appareil dans un coffre-fort et comprendre les risques que l'appareil a. Les enfants de 3 ans et de moins de 8 ans doivent pas être branché régulière et propre de l'appareil ou d'effectuer l'entretien.
- ATTENTION: Certaines pièces de cet appareil peut chauffer et causer des brûlures. Il faut veiller en particulier où les enfants et les personnes vulnérables sont présents.

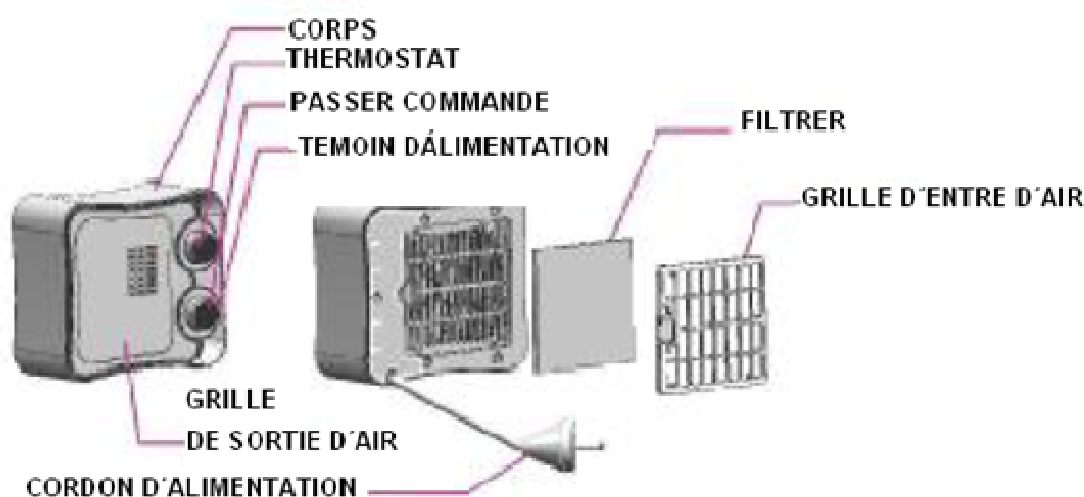
- Le dispositif ne doit pas être placé juste en dessous une base de socket.
- Ne pas placer un appareil de chauffage utilisé à proximité de rideaux, meubles, boiseries ou matériau combustible qui peut se détériorer avec la chaleur.
- Ne pas utiliser cet appareil à proximité immédiate d'un bain, douche ou la piscine
- N'utilisez pas ce chauffage avec un programmateur ou tout autre dispositif qui l'allume automatiquement, un risque d'incendie existe si le chauffage est couvert ou se trouve en position
- N'utilisez pas le radiateur dans des atmosphères inflammables (par exemple à proximité de gaz combustibles ou de sprays)! Il existe un danger d'explosion!
- Laissez un espace suffisant de 100 cm à l'avant et sur les côtés et de 100 cm au niveau de la partie supérieure du radiateur par exemple.
- Débranchez toujours le radiateur après utilisation.
- Important ! N'introduisez pas de corps étranger dans les ouvertures de l'appareil ! Vous risquez de vous blesser (choc électrique) et d'endommager l'appareil.
- Maintenez le câble d'alimentation suffisamment à distance des grilles d'entrée et de sortie d'air.

Les présentes instructions sont propres à l'appareil et elles doivent être conservées en lieu sûr. Ces instructions doivent être remises à tout nouveau propriétaire de l'appareil.

EMPLACEMENT

1. Le chauffage ne doit pas se trouver directement au-dessous d'une prise de courant.
2. Pour votre propre sécurité et celle des autres : l'eau et l'électricité sont une combinaison dangereuse ! N'utilisez jamais ce chauffage près d'une baignoire, d'une douche ou d'une piscine. Assurez-vous que l'appareil ne peut tomber dans l'eau (baignoire, lavabo, douche, etc.)
3. Veuillez également lire les informations de sécurité avant toute utilisation.
4. N'utilisez pas le chauffage sur une moquette épaisse !
5. N'utilisez pas le chauffage en position verticale.

DESCRIPTION GÉNÉRALE



ASSEMBLEE

- 1 - Retirez avec précaution l'appareil de chauffage dans le sac en plastique et le carton.
- 2 - Mettez le chauffe sur la table ou au sol comme Fig2

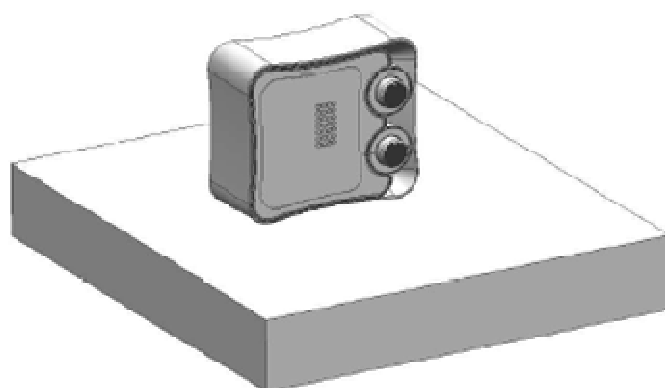


Fig2

3 - Ne mettez pas l'appareil de chauffage comme ci-dessous Fig3

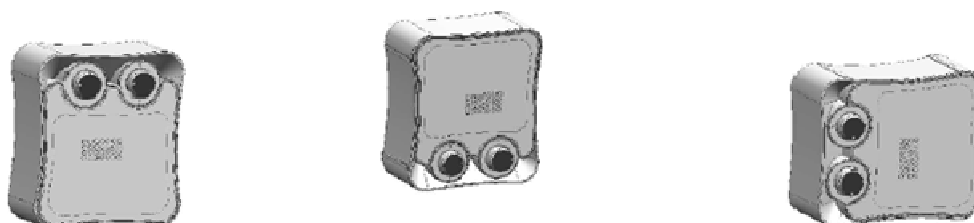
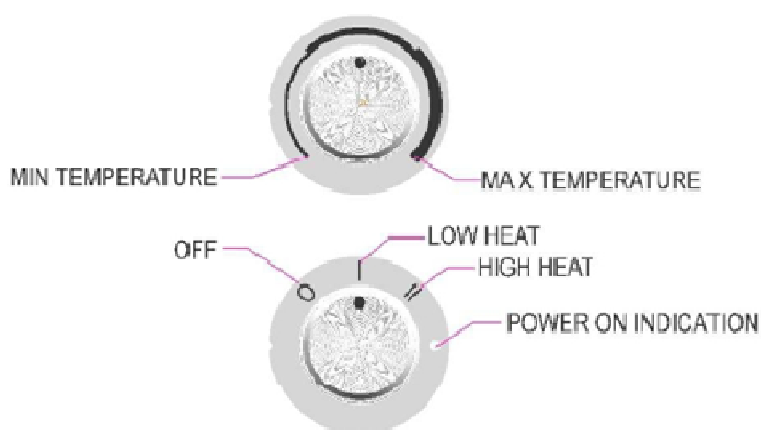


Fig3

FONCTIONNEMENT



Lorsque l'appareil est allumé pour la première fois, une légère odeur peut être émise. S'il vous plaît assurer une ventilation suffisante. Cette odeur disparaîtra très rapidement.

Si vous sélectionnez de faible puissance ou pleine, choisir la température désirée avec le thermostat. Avec le thermostat, la température peut être réglée en continu. Lorsque la température désirée est

atteinte, l'unité s'éteint automatiquement. Une fois que la température est tombée en dessous du niveau pré-série, le chauffe-eau éteindra à nouveau.

Un témoin lumineux vous allow pour vérifier la régulation thermostatique. Lorsque l'appareil se réchauffe, ce pouvoir sur la lumière d'indication sera mis sur. Il s'éteint lorsque la température désirée est atteinte.

INSTRUCTION D'UTILISATION

Bouton de thermostat:

Avec le bouton de thermostat vous pouvez obtenir une température ambiante constante.

Lorsque l'interrupteur de sélection se trouvera sur la position I ou sur la position II, l'appareil s'allumera automatiquement, dès que la température ambiante sera inférieure à la température fixée.

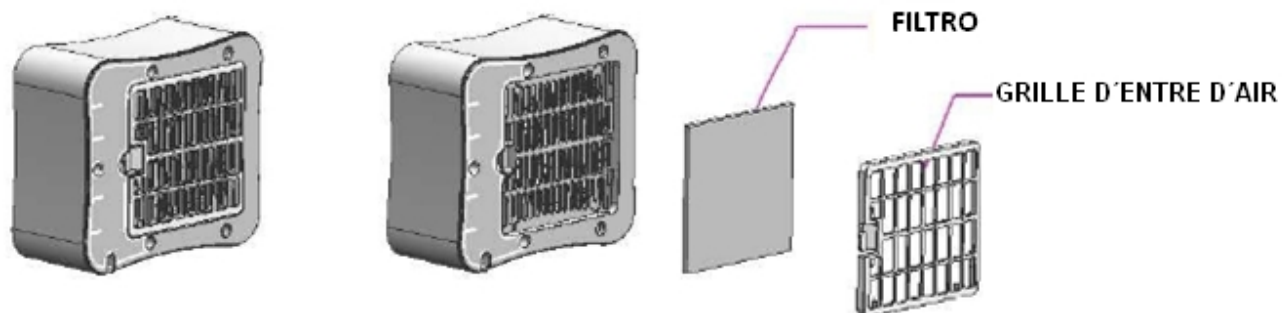
Lorsque la température fixée sera atteinte, il s'éteindra.

Tournez le bouton dans le sens des aiguilles d'une montre afin d'obtenir une température supérieure ou dans le sens contraire aux aiguilles d'une montre pour obtenir une température inférieure.

Le thermostat peut être réglé pendant son utilisation.

ENTRETIEN

- Avant d'entreprendre toute opération d'entretien, débranchez l'appareil de l'alimentation électrique.
- Cet appareil ne nécessite aucun entretien particulier. Pour le nettoyer, il est conseillé d'utiliser un chiffon doux humide et un détergent neutre. N'utilisez rien d'abrasif qui pourrait affecter l'apparence extérieure de l'appareil. Vérifiez que les parties exposées à la chaleur radiante et à la ventilation ne sont pas encombrées de poussière et de saletés. Pendant le nettoyage, faites attention à ne pas toucher les éléments chauffants de quartz.
- Dans le cas où l'appareil cesserait de fonctionner brusquement ou aurait des difficultés à fonctionner, déconnectez-le de l'alimentation électrique et contactez un service technique agréé. Demandez toujours que soient utilisées des pièces de rechange d'origine. La non-observation de ces instructions peut compromettre la sécurité de l'appareil et rendre la garantie nulle.



CARATÉRISTIQUES TECHNIQUES

Modèle: CR 6000 – 6010

Puissance Maximale 1200 W

Fréquence: 50 Hz.

Voltage: 230 V



Enlèvement des appareils ménagers usagés.

La directive européenne 2002/96/EC sur les Déchets des Equipements Electriques et Electroniques (DEEE), exige que les appareils ménagers usages ne soient pas jetés dans le flux normal des déchets municipaux. Les appareils usagés doivent être collectés séparément afin d'optimiser le taux de récupération et le recyclage des matériaux qui les composent, et réduire l'impact sur la santé humaine et l'environnement.

Le symbole de la poubelle barrée est apposée sur tous les produits pour rappeler les obligations de collecte séparée. Les consommateurs devront contacter les autorités locales ou leur revendeur concernant la démarche à suivre pour l'enlèvement de leur vieil appareil.

DÉCLARATION DE CONFORMITÉ:

Cet appareil est conforme aux exigences de la Directive Basse Tension 2006/95/CE et aux exigences de la directive CEM 2004/108/CE.

Excelentíssimo(a) Cliente:

Agradecemos a escolha do nosso produto.

Leia a informação neste Manual cuidadosamente antes de utilizar o aparelho pela primeira vez para sua própria segurança e com vista a assegurar um uso correcto.

Leia a Informação de segurança e a secção Posicionamento seguro cuidadosamente antes de utilizar o aquecedor para evitar qualquer risco de incêndio ou perda de vidas.

INSTRUÇÕES DE SEGURANÇA

Antes de por este aparelho a funcionar, leia muito atentamente as instruções de emprego e guarde-as muito bem, juntamente com o talão de garantia, o talão de compra e, tanto quanto possível, a embalagem com os elementos interiores. Se puser o aparelho a disposição de terceiros, lhes entregue também as Instruções de Utilização.

GERAIS:


1. Este aparelho pode ser usado por crianças maiores de 8 anos e por pessoas com capacidades físicas, sensoriais ou mentais reduzidas ou com falta de experiência e conhecimento, sempre que lhes seja

dada a supervisão apropriada ou instruções para a utilização do aparelho de forma segura e de modo a que compreendam os perigos inerentes. Não deixe que crianças brinquem com o aparelho. Não permita a limpeza e manutenção do aparelho pelo utilizador a crianças sem vigilância.

2. As crianças deverão ser supervisionadas, para se assegurar de que não brincam com a unidade.
3. PRECAUÇÃO: Para a segurança dos seus filhos, não deixe partes da embalagem (sacos plásticos, papelão, esferovite, etc.) ao alcance dos mesmos.
4. Se o cabo de ligação estiver danificado recorra a um serviço técnico autorizado com o fim de evitar riscos.
5. Nunca desligue o aparelho puxando pelo cabo.
6. Não ponha em funcionamento se o cabo ou a ficha estiverem estragados ou se observa que o aparelho não funciona correctamente.
7. Não utilize o aparelho com as mãos molhadas.
8. Não mergulhe o aparelho em água nem em nenhum outro líquido.
9. Antes de efectuar a sua limpeza comprove que o aparelho está desligado.
10. O aparelho deve ser instalado de acordo com a regulamentação nacional para instalações eléctricas.
11. Este aparelho destina-se apenas a uso doméstico.

12. No caso em que você precisa de uma cópia do manual de instruções, você pode perguntar para ele por a escrita um e-mail para sonifer@sonifer.es.
13. ATENÇÃO: Em caso de utilização incorreta do aparelho, há um risco de possíveis lesões.

PRECAUÇÕES IMPORTANTES:

- O significado da figura é  “NÃO TAPAR”. AVISO: Não tape o aquecedor para impedir uma situação de sobreaquecimento.
- Crianças menores de 3 anos deve ser mantido fora do alcance do aparelho, a menos que constantemente supervisionado.
- Crianças de 3 anos e menos de 8 anos de idade só deve ligar / desligar o dispositivo que tenha sido colocado ou instalado em sua posição normal de operação e desde que sejam supervisionadas ou foram instruídos sobre o uso do dispositivo de forma segura e compreender os riscos de que o dispositivo tem. Crianças de 3 anos ou menos 8 não deve ser conectado regular e limpar o aparelho ou realizar manutenção.
- CUIDADO: Algumas partes deste aparelho podem ficar quentes e causar queimaduras. Cuidados devem ser tomados especialmente em crianças e pessoas vulneráveis estão presentes.

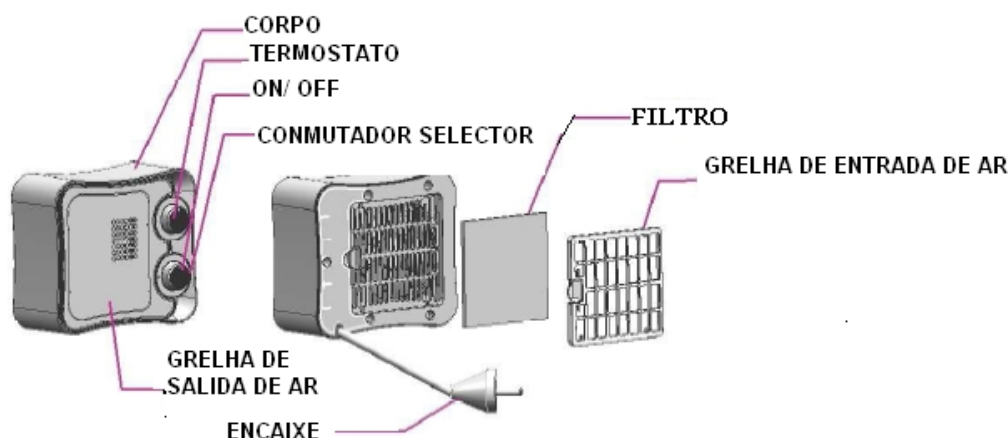
- O dispositivo não deve ser colocado imediatamente abaixo de um cálice.
- Não coloque um aquecedor em uso perto de cortinas, móveis, painéis de madeira ou material combustível que pode se deteriorar com o calor.
- Não use este aquecedor nas imediações de uma banheira, chuveiro ou piscina.
- Não utilize este aquecedor com um programador, temporizador ou qualquer outro dispositivo que ligue o aquecedor automaticamente, visto que existe um risco de incêndio se o aparelho for coberto ou posicionado incorrectamente.
- Não use o aparelho em atmosferas inflamáveis (p. ex. perto de gases combustíveis ou latas de spray)! Perigo de explosão e incêndio!
- Deixe um espaço amplo em volta do aquecedor. Uma área de segurança livre será de 100 cm na parte da frente e dos lados e 100 cm na parte de cima.
- Não use este aquecedor nas imediações de uma banheira, chuveiro ou piscina.
- Desligue sempre o aquecedor depois de utilizá-lo.
- Importante! Não insira objectos estranhos nas aberturas do aparelho! Risco de danos pessoais (choque eléctrico) e materiais!
- Mantenha o cabo de corrente a uma distância segura das grelhas de entrada e saída de ar.

Estas instruções de utilização pertencem ao aparelho e têm de ser mantidas num local seguro. Em caso de mudança de proprietário, estas instruções têm de ser entregues ao novo proprietário!

POSICIONAMENTO SEGURO

1. Não posicione o aquecedor imediatamente debaixo de uma tomada.
2. Para sua própria segurança e a de terceiros: água e electricidade são uma combinação perigosa! Não utilize este aquecedor nas zonas circundantes de uma banheira, duche ou piscina. Certifique-se de que o aparelho não cai dentro de água (banheira, lavatório, duche, etc.).
3. Leia a informação de segurança antes de utilizar o aparelho.
4. Não use o aquecedor em alcatifas muito espessas.
5. Não utilize o aquecedor na posição vertical.

DESCRIPÇÃO GENERAL



MONTAJEM

- 1 - Retire cuidadosamente a unidade da sacola de plástico e papelão.
- 2 - Coloque o aparelho sobre a mesa ou sobre o solo (Fig. 2)

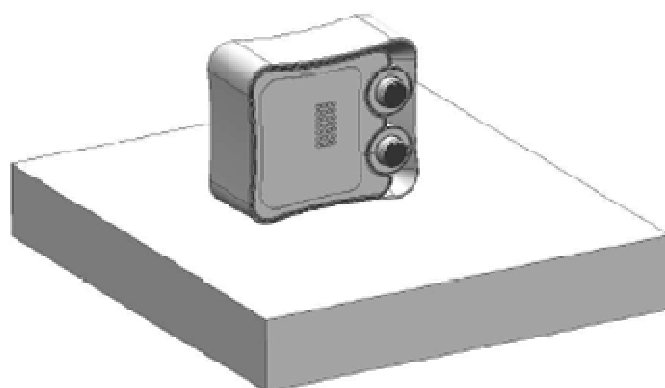


Fig2

3 - Não coloque o aparelho como as imagens seguintes (Fig. 3)

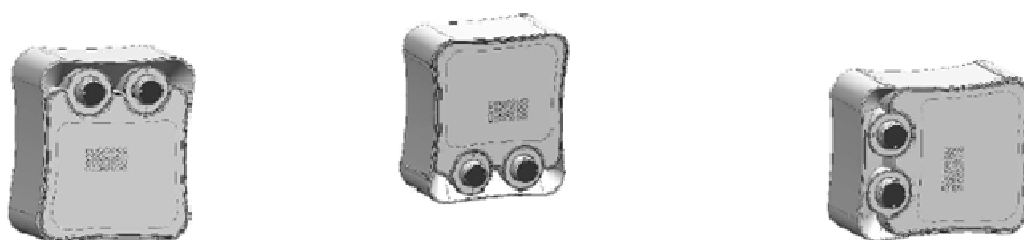
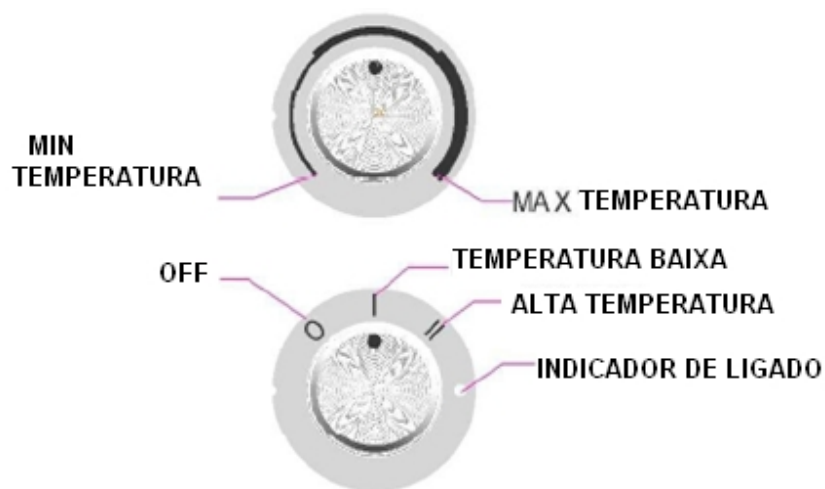


Fig3

INSTRUÇÕES DE USO



Quando o aparelho é ligado pela primeira vez, um ligeiro odor pode ser emitida. Por favor, assegurar uma ventilação suficiente. Este cheiro desaparecerá muito rapidamente.

Se você selecionar a saída de baixa ou cheia, escolher a temperatura desejo com o termostato. Com o termostato, a temperatura pode ser regulada de modo contínuo. Quando a temperatura desejada é alcançada, o até desliga-se automaticamente. Quando a temperatura caiu abaixo do nível pré-definido, o aquecedor ligará novamente.

Uma luz-piloto permitirá que você verifique a regulação termostática. Quando o aparelho está a aquecer, esse poder sobre a luz indicação estar. Ele será ligado. Ela vai para fora quando a temperatura desejada é alcançada.

INSTRUÇÕES DE UTILIZAÇÃO

Termostato:

Com a pêra do termóstato, o utilizador pode obter uma temperatura ambiente constante.

Quando o comutador selector estiver na posição I o una posição II, o aquecedor liga-se automaticamente logo que a temperatura ambiente seja inferior à temperatura definida. Quando o aparelho atinge a temperatura definida, desliga-se automaticamente. Gire a pêra no sentido dos ponteiros do relógio para obter uma temperatura mais elevada, e no sentido contrario ao dos ponteiros do relógio para obter uma temperatura mais baixa. Pode ajustar o termóstato durante a utilização do aparelho.

DISPOSITIVO DE SEGURANÇA POR SOBREAQUECIMENTO

Para evitar danos ou perigos causados pelo sobreaquecimento, o dispositivo de segurança por sobreaquecimento que está instalado no aparelho desliga a corrente no momento em que os elementos de calor aquecem demasiado.

MANUTENÇÃO

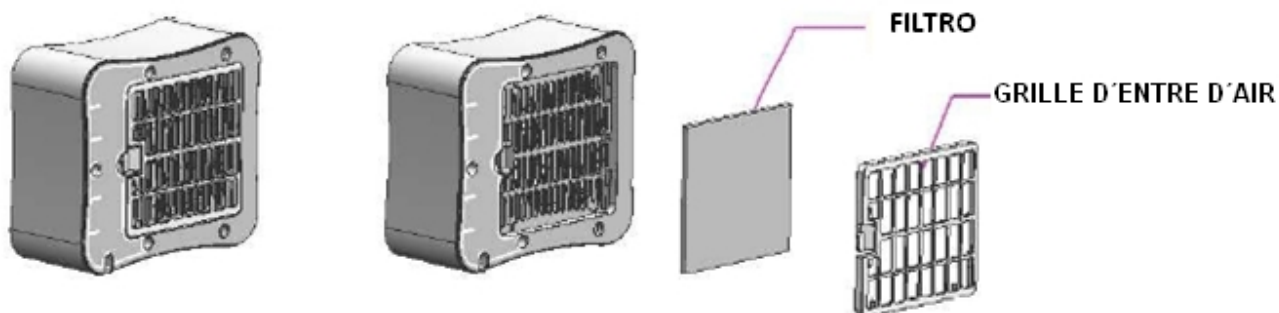
Desligue o aparelho da corrente eléctrica antes de efectuar qualquer tarefa de manutenção.

- Este aparelho não necessita de qualquer manutenção em especial. Para o limpar recomendamos que utilize um pano humedecido e um detergente neutro. Não utilize um pano abrasivo ou dispositivos que

possam afectar o aspecto exterior do aparelho. Certifique-se de que as partes expostas ao calor emitido e a ventilação se encontram livres de poeira e sujidade. Durante a limpeza exerça os devidos cuidados para não tocar nos elementos de aquecimento de quartzo.

- No caso de uma avaria ou fraco funcionamento do aparelho, desligue-o da corrente e contacte um centro de assistência autorizado. Peça sempre que utilizem peças sobresselentes originais. O não

- Cumprimento destas instruções pode comprometer a segurança do aparelho e invalidar a garantia.



Pará limpiar el primero Filtro presione la Pestaña del Filtro en la Parte de Atrás del producto, pneu del mismo hacia Atrás, y podra quitarlo. Limpie el Filtro con agua con una Temperatura POR debajo de los 30C.

Use un trapo parágrafo limpiarlo. Si hay Demasiado polvo, mezcle agua uma Temperatura POR debajo de 50 grados con un detergente neutro y el trapo moje parágrafo eliminar TODO el polvo. Y Despues asegúrese de Secar el aparato.

Pará la limpieza del producto não utilice aceite u otro Tipo de productos porqué podria dañar el aparato.

Deje enfriar el producto, asegúrese de Que estabele seco y envuélvalo bien. Elija un Lugar seco ventilado y el producto parágrafo guardar.

CARACTERÍSTICAS TÉCNICAS

Modelo: CR 6000 - 6010

Potência: Máxima 1200 W

Frequência: 50 Hz. Voltagem: 230 V



Recolha dos eletrodomésticos.

A diretiva Européia 2002/96/CE referente à gestão de resíduos de aparelhos elétricos e eletrônicos (RAEE), prevê que os eletrodomésticos não devem ser escoados no fluxo normal dos resíduos sólidos urbanos. Os aparelhos desatualizados devem ser recolhidos separadamente para otimizar a taxa de recuperação e reciclagem dos materiais que os compõem e impedir potenciais danos para a saúde humana e para o ambiente. O

símbolo constituído por um contendor de lixo barrado com uma cruz deve ser colocado em todos os produtos por forma a recordar a obrigatoriedade de recolha separada.

Os consumidores devem contatar as autoridades locais ou os pontos de venda para solicitar informação referente ao local apropriado onde devem depositar os eletrodomésticos velhos.

DECLARAÇÃO DE CONFORMIDADE:

Este dispositivo está em conformidade com as exigências da Directiva de Baixa Tensão 2006/95/CE e os requisitos da directiva EMC 2004/108/CE.