

ESQUENTADORES A GÁS

Manual de Instalação e utilização

Click HDG 2

WRD10/14-4KG



Índice	
1 Esclarecimento dos símbolos e indicações de segurança	3
1.1 Explicação dos símbolos	3
1.2 Indicações gerais de segurança	3
2 Regulamentos relativos a instalações de gás	7
3 Indicações sobre o aparelho	7
3.1 Declaração de conformidade	7
3.2 Tipos de gás e instalação	8
3.3 Lista de modelos	8
3.4 Material que se anexa	8
3.5 Chapa de características	8
3.6 Descrição do aparelho	8
3.7 Acessórios (não fornecidos com o aparelho)	8
3.8 Dimensões	9
3.9 Construção do aparelho	10
4 Instruções de utilização	11
4.1 Visor digital - descrição	11
4.2 Antes de colocar o aparelho em funcionamento	11
4.3 Ligar e desligar o aparelho	11
4.4 Regulação da potência	12
4.5 Regulação da temperatura/caudal	12
4.6 Purga do aparelho	13
4.7 Códigos de erros no visor digital	13
4.8 Rearmar o aparelho	13
4.9 Dispositivo de controlo de saída de gases queimados	13
4.10 Limpeza da frente do aparelho	13
5 Pré-instalação	13
5.1 Escolha do local de instalação	14
5.1.1 Local de instalação	14
5.2 Distâncias mínimas	15
6 Instalação (só para técnicos especializados e habilitados)	15
6.1 Pontos de fixação do aparelho	15
6.2 Fixação do aparelho	15
6.3 Ligação da conduta dos gases da combustão	15
6.4 Ligação de água	16
6.5 Funcionamento do hidrogerador	16
6.6 Ligação do gás	16
7 Arranque do aparelho	17
7.1 Ajuste do aparelho	17
7.1.1 Acesso à tomada de pressão e ajuste de caudal	17
7.1.2 Tabela pressões de gás	18
7.1.3 Mudança do tipo de gás	18
8 Manutenção (só para técnicos especializados e habilitados)	18
8.1 Retirar da frente	19
8.2 Trabalhos de manutenção periódicos	19
4.9 Dispositivo de controlo de saída de gases queimados	13
8.4 Ajuste do micro-interruptor	21
8.5 Dispositivo de controlo de saída de gases queimados	22
4.9 Dispositivo de controlo de saída de gases queimados	13
9 Problemas	23
10 Informação técnica	25
10.1 Dados técnicos	25
10.2 Dados do produto para consumo de energia	26
10.3 Esquema elétrico	28
10.4 Gama de modulação	29
11 Proteção do ambiente/reciclagem	29
12 Condições Gerais de Garantia dos Produtos	30


1 Esclarecimento dos símbolos e indicações de segurança


1.1 Explicação dos símbolos


Indicações de aviso

Nas indicações de aviso as palavras de aviso indicam o tipo e a gravidade das consequências caso as medidas de prevenção do perigo não sejam respeitadas.

As seguintes palavras de aviso estão definidas e podem ser utilizadas no presente documento:

 **PERIGO:**
PERIGO significa que podem ocorrer danos pessoais graves a fatais.

 **AVISO:**
AVISO significa que podem ocorrer lesões corporais graves a fatais.

 **CUIDADO:**
CUIDADO significa que podem ocorrer lesões corporais ligeiras a médias.

INDICAÇÃO:
INDICAÇÃO significa que podem ocorrer danos materiais.

Informações importantes



As informações importantes sem perigo para pessoas ou bens são assinaladas com o símbolo de informação indicado.

Outros símbolos

Símbolo	Significado
▶	Passo operacional
→	Referência a outro ponto no documento
•	Enumeração/Item de uma lista
–	Enumeração/Item de uma lista (2º nível)

Tab. 1

1.2 Indicações gerais de segurança

Generalidades

Estas instruções de instalação destinam-se ao proprietário, a técnicos especializados e habilitados em instalações de gás e de água, eletricidade e técnico de aquecimento.

- ▶ Antes da utilização ler e conservar os manuais de utilização (aparelho, etc.).
- ▶ Ler as instruções de instalações (aparelho, etc.) antes da instalação.
- ▶ Ter em atenção as indicações de segurança e de aviso.
- ▶ Ter em atenção os regulamentos nacionais e regionais, regulamentos técnicos e diretivas.
- ▶ Documentar trabalhos efetuados.

Utilização conforme as disposições

O aparelho só deve ser utilizado para a produção de água quente sanitária para consumo humano em instalações domésticas ou equivalentes, com utilização intermitente.

Qualquer outro tipo de utilização é considerado incorreto. Não é assumida nenhuma responsabilidade por danos daí resultantes.

Procedimento em caso de cheiro a gás

Em caso de fuga de gás existe perigo de explosão. Em caso de cheiro a gás tenha

em atenção as seguintes normas de procedimento.

- ▶ Evitar a formação de faíscas e chamas:
 - Não fumar, não utilizar isqueiros e fósforos.
 - Não acionar qualquer interruptor elétrico, não retirar qualquer ficha.
 - Não telefonar e não tocar às campainhas.
- ▶ Bloquear a alimentação de gás no dispositivo principal de corte ou no contador de gás.
- ▶ Abrir janelas e portas.
- ▶ Avisar todos os habitantes e abandonar o edifício.
- ▶ Impedir a entrada de terceiros no edifício.
- ▶ No exterior do edifício: telefonar aos bombeiros, à polícia e à empresa de abastecimento de gás.

⚠ Perigo de morte devido a intoxicação com gases queimados

Perigo de morte devido à fuga de gases queimados.

- ▶ Certifique-se de que os tubos de gases queimados e as vedações não estão danificados.
- ▶ O aparelho não deve operar em simultâneo com aparelhos de extração forçada de ar instalados no mesmo compartimento (ex: extractores de ar).

⚠ Perigo de morte devido a intoxicação com gases queimados decorrentes da combustão insuficiente

Perigo de morte devido à fuga de gases queimados. Em caso de condutas de gases queimados danificadas ou mal vedadas ou de cheiro a gases queimados tenha em atenção as seguintes normas de procedimento.

- ▶ Fechar a alimentação de combustível.
- ▶ Abrir as janelas e as portas.
- ▶ Se necessário, avisar todos os habitantes e abandonar o edifício.
- ▶ Impedir a entrada de terceiros no edifício.
- ▶ Eliminar de imediato os danos nos tubos de gases queimados.
- ▶ Assegurar a entrada de ar de aspiração.
- ▶ Não fechar nem reduzir as aberturas de ventilação nas portas, janelas e paredes.
- ▶ Assegurar uma entrada de ar de aspiração suficiente também em aparelhos montados posteriormente, por ex., em ventiladores de saída de ar, bem como ventiladores de cozinha e aparelhos de ar condicionado com saída do ar para o exterior.
- ▶ No caso de uma entrada de ar de aspiração insuficiente, não colocar o produto em funcionamento.

⚠ Instalação, colocação em funcionamento e manutenção

Apenas uma empresa especializada autorizada deve efetuar a instalação, colocação em funcionamento e manutenção.

- ▶ Verificar a estanquidade ao gás após trabalhos em peças condutoras de gás.
- ▶ Na operação em função do ar ambiente: assegurar que o local de instalação cumpre os requisitos de ventilação.
- ▶ Montar apenas peças de substituição originais.

⚠ Trabalhos elétricos

Os trabalhos elétricos apenas podem ser efetuados por técnicos especializados em instalações elétricas.

Antes de iniciar trabalhos no sistema elétrico:

- ▶ Desligar a tensão de rede em todos os polos e proteger contra uma ligação inadvertida.
- ▶ Confirmar a ausência de tensão.
- ▶ Ter também em atenção os esquemas de ligação de outras partes da instalação.

⚠ Perigo de morte devido a monóxido de carbono

O monóxido de carbono (CO) é um gás tóxico, que entre outros surge durante a combustão incompleta de combustíveis

fósseis como o óleo, gás ou combustíveis sólidos.

Os perigos ocorrem quando o monóxido de carbono vaza devido a uma avaria ou a uma fuga da instalação e se acumula de forma despercebida em compartimentos interiores.

É impossível ver ou perceber o sabor ou o cheiro do monóxido de carbono.

Para evitar perigos devido ao monóxido de carbono:

- ▶ Solicitar regularmente a inspeção e a manutenção da instalação por uma empresa especializada autorizada.
- ▶ Utilizar detetores de monóxido de carbono, que alarmem atempadamente em caso de fuga de monóxido de carbono.
- ▶ Em caso de suspeita de fuga de monóxido de carbono:
 - Avisar todos os habitantes e abandonar o edifício.
 - Avisar empresa especializada autorizada.
 - Solicitar a eliminação das falhas.

⚠ Inspeção e manutenção

Inspeções e manutenções regulares são condição para a operação segura e ecológica da instalação.

Recomendamos a celebração de um contrato anual de inspeção e de manutenção com a marca.

- ▶ Os trabalhos apenas podem ser efetuados por uma empresa especializada e autorizada.
- ▶ Eliminar imediatamente todas as falhas detetadas.

Qualquer situação que não cumpra as condições descritas no manual, deverá ser devidamente avaliada por um técnico especializado e habilitado. No caso de aprovação da sua utilização, o técnico deverá adaptar os requisitos de manutenção ao desgaste e condições associadas, assim como às normas e requisitos do mercado e aplicação em causa.

⚠ Modificações e reparações

Alterações incorretas no aparelho ou em outras partes da instalação podem provocar danos pessoais e/ou danos materiais.

- ▶ Os trabalhos apenas podem ser efetuados por uma empresa especializada autorizada.
- ▶ Nunca remover a frente do aparelho.
- ▶ Não efetuar alterações no aparelho ou em outras partes da instalação.

⚠ Funcionamento em função do ar ambiente

O local de instalação deve estar bem ventilado quando o aparelho retirar ar de combustão do local.

- ▶ Não fechar nem reduzir as aberturas de ventilação e de purga de ar nas portas, janelas e paredes.

- ▶ Assegurar o cumprimento dos requisitos de ventilação após consulta com um técnico especializado e habilitado:
 - em caso de alterações na construção (por ex. substituição de janelas e portas)
 - em caso de montagem posterior de instalações com condutas de saída de ar para o exterior (por ex. ventiladores para extracção ou renovação de ar, ventilador da cozinha ou aparelhos de ar condicionado).

⚠ Ar de combustão/Ar do compartimento

O ar do local de instalação deve estar livre de partículas em suspensão, de substâncias inflamáveis ou quimicamente agressivas.

- ▶ Não utilizar nem armazenar materiais facilmente inflamáveis ou explosivos (papel, benzina, diluentes, tintas, etc.) nas proximidades do aparelho.
- ▶ Não utilizar nem armazenar substâncias corrosivas (diluente, colas, produtos de limpeza com cloro, etc.) nas proximidades do aparelho.

⚠ Entrega ao proprietário

Instrua o proprietário, aquando da entrega, sobre a operação e as condições de funcionamento da instalação de aquecimento.

- ▶ Explicar a operação - aprofundar particularmente todas as tarefas relacionadas com a segurança.
- ▶ Advertir que a modificação ou reparações devem apenas ser efetuadas por uma empresa especializada e autorizada.
- ▶ Advertir para a necessidade da inspeção e manutenção para o funcionamento seguro e ecológico.
- ▶ Entregar ao proprietário as instruções de instalação e os manuais de utilização para serem conservados.

⚠ Segurança de aparelhos com ligação elétrica para utilização doméstica e fins semelhantes

Para evitar perigos devido a aparelhos elétricos são válidas, de acordo com EN 60335-1, as seguintes especificações:

“Esta instalação pode ser utilizada por crianças a partir dos 8 anos, assim como por pessoas com capacidades físicas, sensoriais ou mentais limitadas ou falta de experiência e conhecimentos, caso sejam monitorizadas ou tenham recebido instruções acerca de como utilizar a instalação de forma segura e compreendam os perigos daí resultantes. As crianças não podem brincar com o aparelho. A limpeza e a manutenção pelo operador não podem ser efetuadas por crianças sem monitorização.”

“Caso o cabo de ligação à rede seja danificado deve ser substituído pelo fabricante, pelo seu serviço de apoio ao

cliente ou uma pessoa com qualificação idêntica para evitar perigos.”

2 Regulamentos relativos a instalações de gás

Respeite todos os regulamentos, regras técnicas e diretivas nacionais e regionais em vigor, para uma correta instalação e a operação do produto.

O documento 6720807972 contém informações relativas aos regulamentos em vigor. Para a apresentação pode utilizar a pesquisa de documentos na nossa página de Internet. O endereço de Internet encontra-se no verso destas instruções.

3 Indicações sobre o aparelho

Aparelhos para a produção de água quente prontos a funcionar pelo simples pressionar de um componente.

3.1 Declaração de conformidade

Este produto corresponde na construção e funcionamento aos requisitos europeus e nacionais.

CE Com a identificação CE é esclarecida a conformidade do produto com todas as prescrições legais UE aplicáveis que preveem a colocação desta identificação.

O texto completo da declaração de conformidade UE encontra-se disponível na internet: www.vulcano.pt.

3.2 Tipos de gás e instalação

Modelo	WRD 10/14-4 KG...
Categoria do aparelho (tipo de gás)	II _{2H3+}
Tipo de instalação	B _{11BS}

Tab. 2

3.3 Lista de modelos

W	R	D	10	-4	K	G	23	S...
W	R	D	10	-4	K	G	31	S...
W	R	D	14	-4	K	G	23	S...
W	R	D	14	-4	K	G	31	S...

Tab. 3 Lista de modelos

- [W] Esquentador de água a gás
 [R] Regulação proporcional da potência
 [D] Visor digital
 [10] Capacidade (l/min)
 [-4] Versão
 [K] Chaminé
 [G] Hidrogerador
 [23] Aparelho ajustado para gás natural
 [31] Aparelho ajustado para gases de petróleo liquefeito
 [S...] Código do país

Os dígitos de identificação indicam o grupo de gás, conforme EN 437:

Dígitos de identificação	Índice Wobbe (W _G) (15 °C)	Tipo de gás
23	12,7-15,2 kWh/m ³	Gás natural grupo 2H
31	20,2-21,3 kWh/m ³	G.P.L. grupo 3+

Tab. 4 Grupo de gás

3.4 Material que se anexa

- Esquentador a gás
- Elementos de fixação
- Acessório de ligação de água
- Documentação do aparelho

3.5 Chapa de características

A chapa de características encontra-se nas costas do aparelho, na parte inferior.

No respetivo local, encontram-se as indicações sobre a potência do aparelho, dados de homologação e o número de série.

3.6 Descrição do aparelho

- Aparelho para instalação mural
- Ignição por dispositivo eletrónico comandado pela abertura da válvula de água
- Gerador hidrodinâmico que produz energia necessária à ignição e controlo do aparelho
- Visor digital para indicação da temperatura, funcionamento do queimador e avarias
- Aparelho para funcionamento com gás natural e G.P.L.
- Câmara de combustão sem revestimento de estanho/chumbo
- Automático de água em poliamida reforçado a fibra de vidro, 100% reciclável
- Regulação automática do caudal de água através de dispositivo que permite manter constante o caudal para pressões de alimentação variáveis
- Modulação do caudal de gás proporcional ao caudal de água de forma a manter uma elevação de temperatura constante
- Sensor de temperatura para monitorização da temperatura da água:
 - À saída do aparelho
- Dispositivos de segurança:
 - Eléctrodo de ionização contra a extinção acidental da chama do queimador
 - Dispositivo de controlo de gases queimados que desliga o aparelho se as condições de evacuação dos gases queimados for deficiente
 - Dispositivo de controlo de estado da chama do queimador que desliga o aparelho se o estado da chama for deficiente
 - Limitador de temperatura que evita o sobreaquecimento da câmara de combustão
 - Dispositivo de controlo de estado da câmara de combustão.

3.7 Acessórios (não fornecidos com o aparelho)

- Kit de transformação de tipo de gás
- Acessórios de exaustão

3.8 Dimensões

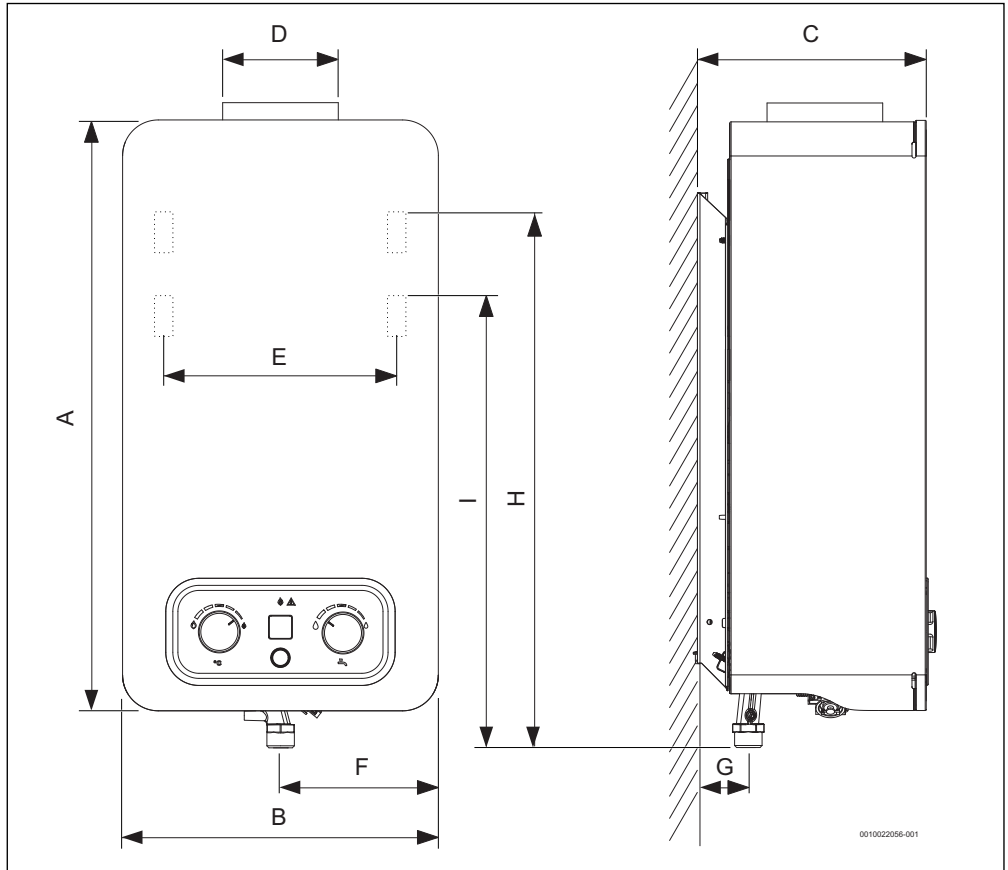


Fig. 1 Dimensões (em mm)

	A	B	C	D	E	F	G	H	I	Ligações			
										Água Fria	Água Quente	Gás Nat.	G.P.L.
WRD11	655	310	225	112,5	228	155	50	597	528,5	¾"	½"	¾"	½"
WRD14	655	425	225	132,5	228	212,5	50	----	564	¾"	½"	¾"	½"

Tab. 5 Dimensões (em mm)

3.9 Construção do aparelho

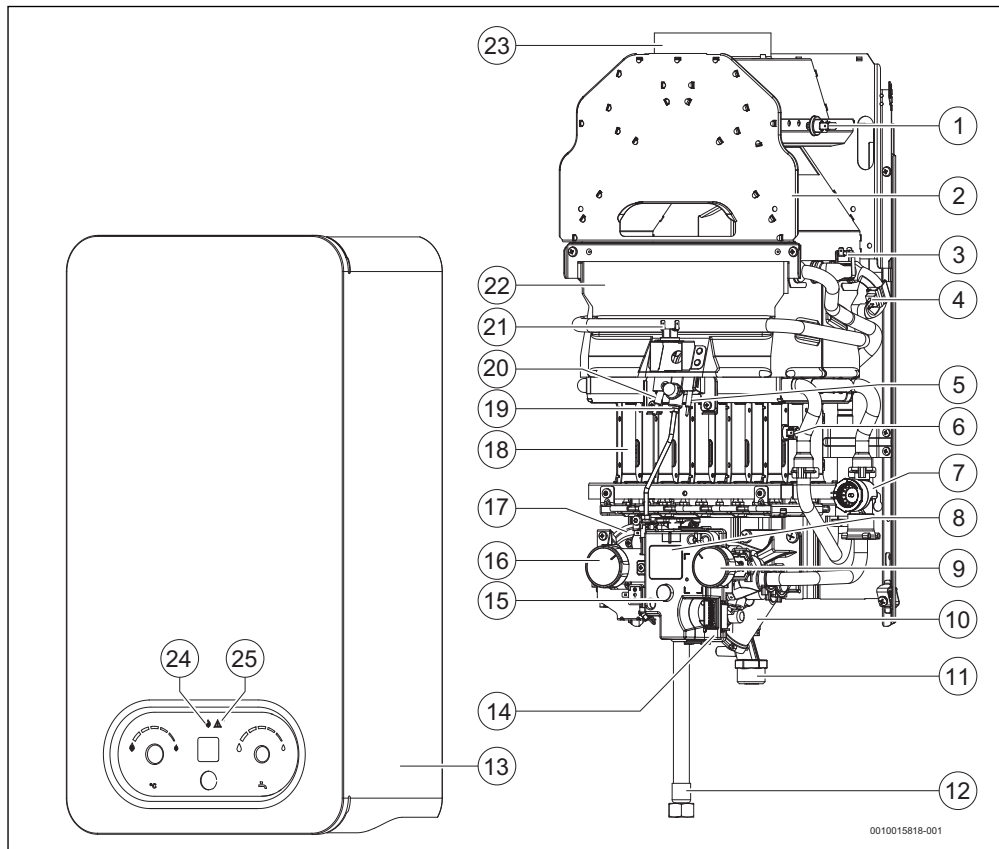


Fig. 2 Construção do aparelho

- | | |
|---|---|
| [1] Dispositivo de controle de saída de gases queimados | [16] Seletor de potência |
| [2] Chaminé | [17] Válvula de gás |
| [3] Limitador de temperatura | [18] Queimador |
| [4] Sensor de temperatura de água à saída | [19] Queimador piloto |
| [5] Eléctrodo de ionização | [20] Eléctrodo de ignição |
| [6] Dispositivo de controle de estado da chama do queimador | [21] Dispositivo de controle de estado da câmara de combustão |
| [7] Hidrogerador | [22] Câmara de combustão |
| [8] Visor digital | [23] Gola de ligação à conduta de gases queimados |
| [9] Seletor de temperatura/caudal | [24] Led - controle estado do queimador |
| [10] Válvula de água | [25] Led - indicador de erro |
| [11] Entrada de gás | |
| [12] Saída de água | |
| [13] Frente | |
| [14] Unidade de ignição | |
| [15] Interruptor on/off | |

4 Instruções de utilização



Na primeira utilização:

- ▶ Abrir todos os dispositivos de bloqueio de água e gás.



CUIDADO:

Queimadura!

Na zona do queimador, a frente pode atingir temperaturas elevadas, havendo o risco de queimadura em caso de contacto.

Utilização conforme as disposições

O aparelho só deve ser utilizado para a produção de água quente sanitária para consumo humano em instalações domésticas ou equivalentes, com utilização intermitente. Qualquer outro tipo de utilização é considerado incorreto. Não é assumida nenhuma responsabilidade por danos daí resultantes.

Inspeção e manutenção

Inspeções e manutenções regulares são condição para a operação segura e ecológica da instalação.

Os trabalhos apenas podem ser efetuados por uma empresa especializada e autorizada.

Conversão e ajustes

Operações de conversão to tipo de gás e/ou ajustes ao aparelho apenas podem ser efetuados por uma empresa especializada e autorizada.



Os componentes selados não devem ser violados.

4.1 Visor digital - descrição

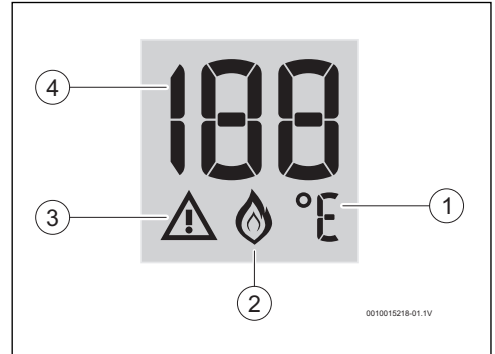


Fig. 3 Visor digital

- [1] Unidades de medida de temperatura
- [2] Estado do queimador
- [3] Sinalizador de avaria
- [4] Temperatura/Código de erros

4.2 Antes de colocar o aparelho em funcionamento




CUIDADO:

O primeiro arranque do aparelho deve ser realizado por um técnico especializado e habilitado, que fornecerá ao cliente todas as informações necessárias ao bom funcionamento do mesmo.

- ▶ Verificar que o tipo de gás indicado na chapa de características é o mesmo que o utilizado no local.
- ▶ Abrir a válvula de água da instalação.
- ▶ Abrir a válvula de gás da instalação.

4.3 Ligar e desligar o aparelho

Ligar

- ▶ Pressionar o interruptor .

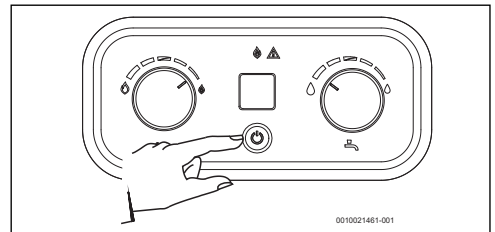



Fig. 4 Ligar/Desligar o aparelho

Desligar

- ▶ Pressionar o interruptor .

4.4 Regulação da potência

Água menos quente.

Diminuição da potência.

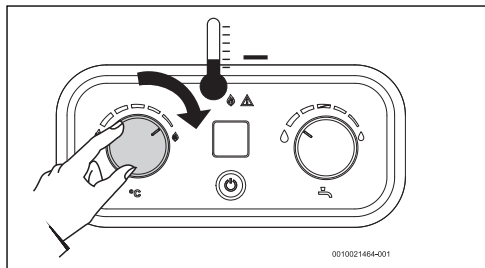


Fig. 5 Diminuir a potência

Água mais quente.

Aumento da potência.

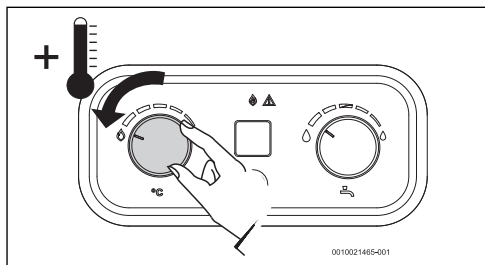


Fig. 6 Aumentar a potência

4.5 Regulação da temperatura/caudal

- ▶ Girar no sentido contrário ao dos ponteiros do relógio. Aumenta o caudal e diminui a temperatura da água.

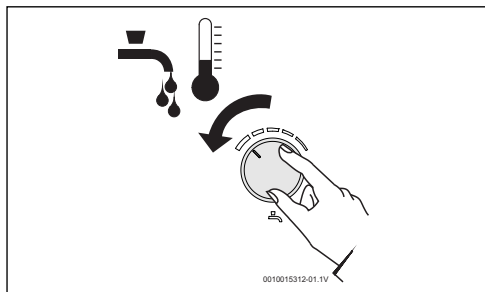


Fig. 7

- ▶ Girar no sentido dos ponteiros do relógio. Diminui o caudal e aumenta a temperatura da água.

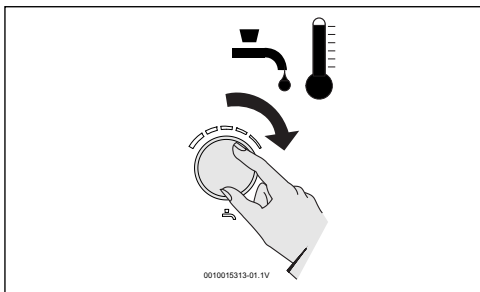


Fig. 8

Regulando a temperatura para o valor mínimo de acordo com as necessidades, reduz-se o consumo de energia e diminui a probabilidade de depósito de calcário na câmara de combustão.



CUIDADO:

Queimaduras!

Queimaduras em crianças ou idosos.

- ▶ Confirmar sempre com a mão a temperatura da água. A indicação da temperatura no visor digital é aproximada.

Queimadura - relação tempo/temperatura

Temperatura	Tempo para causar uma queimadura	
	Idosos/crianças com menos de 5 anos	Adulto
50 °C	2,5 minutos	Mais de 5 minutos
52 °C	Menos de 1 minuto	1,5 a 2 minutos
55 °C	Cerca de 15 segundos	Cerca de 30 segundos
57 °C	Cerca de 5 segundos	Cerca de 10 segundos
60 °C	Cerca de 2,5 segundos	Menos de 5 segundos
62 °C	Cerca de 1,5 segundos	Menos de 3 segundos
65 °C	Cerca de 1 segundo	Cerca de 1,5 segundos
68 °C	Menos de 1 segundo	Cerca de 1 segundo

Tab. 6

4.6 Purga do aparelho

INDICAÇÃO:

Danos materiais!

Sempre que exista o risco de congelação, a água no interior do aparelho pode danificar componentes.

- ▶ Colocar um recipiente debaixo do aparelho de forma a recolher toda a água que sair do aparelho.
- ▶ Purgar o aparelho.

Caso exista o risco de congelação, deve proceder da seguinte forma:

- ▶ Fechar a válvula de água a montante do aparelho.
- ▶ Abrir uma torneira de água quente.
- ▶ Retirar o freio de fixação [1].
- ▶ Retirar a tampa [2].
- ▶ Deixar vaziar toda a água contida dentro do aparelho.
- ▶ Colocar a tampa.
- ▶ Colocar o freio de fixação.

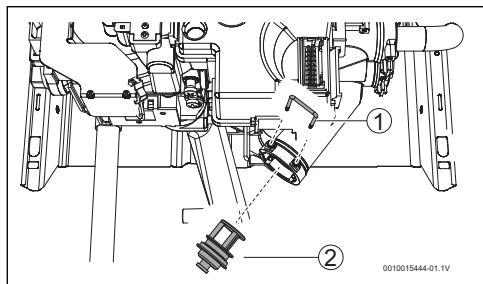


Fig. 9 Purga

- [1] Freio
- [2] Tampa

4.7 Códigos de erros no visor digital

- ▶ Ver tabela 10 na página 23.

4.8 Rearmar o aparelho

Algumas das possíveis falhas podem ser solucionadas fazendo o rearme do aparelho, para tal:

- ▶ Fechar e abrir uma torneira de água quente.

4.9 Dispositivo de controlo de saída de gases queimados

Funcionamento e precauções



PERIGO:

Intoxicação!

Em caso algum o dispositivo deve ser desligado, viciado ou substituído por uma peça diferente.

Este dispositivo verifica as condições de evacuação de gases queimados e em caso destas serem deficientes, desliga o aparelho automaticamente, não deixando que os gases da combustão entrem para o compartimento onde o aparelho está instalado.

A sonda rearma-se após um período de arrefecimento.

Se o aparelho se desligar durante a utilização:

- ▶ Arejar o compartimento.
- ▶ Aguardar 10 minutos e voltar a colocar o aparelho em funcionamento.

Se o aparelho voltar a desligar:

- ▶ Chamar um técnico especializado e habilitado.



PERIGO:

Intoxicação!

O utilizador nunca deve mexer no dispositivo.

4.10 Limpeza da frente do aparelho

- ▶ Limpar a frente do aparelho apenas com um pano e um pouco de detergente.



Não utilizar detergentes corrosivos e/ou abrasivos.

5 Pré-instalação



A instalação, a ligação elétrica, a instalação do gás, a ligação das condutas de exaustão/admissão de ar, bem como o primeiro arranque, são operações a realizar exclusivamente por técnicos especializados e habilitados.



Respeite todos os regulamentos, regras técnicas e diretivas nacionais e regionais em vigor, para uma correta instalação e a operação do produto.



O aparelho só pode ser utilizado nos países indicados na chapa de características.



Antes de realizar a instalação:

- ▶ consultar a companhia de fornecimento de gás e a norma sobre aparelhos a gás e ventilação de locais
- ▶ Verificar se o aparelho a instalar corresponde ao tipo de gás fornecido.
- ▶ Verificar se está incluído todo o material indicado.
- ▶ Retirar os tampões dos pontos de ligação de água e gás.

Qualidade da água

O aparelho deve ser usado com água compatível para consumo humano de acordo com a legislação em vigor. Em regiões em que a dureza da água é elevada recomenda-se o uso de um sistema de tratamento da água. De forma a minimizar a precipitação de calcário no circuito hidráulico do aparelho os parâmetros da água de consumo devem estar dentro dos valores do quadro abaixo.

TDS (Sólidos Dissolvidos Totais) (mg/l)	Dureza (mg/l)	pH
0 - 600	0 - 180	6,5 - 9,0

Tab. 7

INDICAÇÃO:

Danos no aparelho!

O não cumprimento destes valores pode levar ao entupimento parcial e envelhecimento acelerado da câmara de combustão.

- ▶ Cumprir as especificações acima descritas.

5.1 Escolha do local de instalação

5.1.1 Local de instalação

Indicações gerais

- ▶ Cumprir as determinações específicas de cada país.

- ▶ Não instalar o aparelho sobre uma fonte de calor.
- ▶ Respeitar as medidas mínimas de instalação indicadas na Fig. 10.
- ▶ Montar o aparelho num local bem ventilado, ao abrigo de temperaturas negativas e onde exista uma conduta de evacuação de gases queimados.

Caso exista o risco de congelação

- ▶ Desligar o aparelho.
- ▶ Purgar o aparelho (→Página 13).

Aparelhos tipo B

- ▶ Não instalar o aparelho em compartimentos com volume inferior a 8m³ (não considerar o volume do mobiliário desde que este não exceda os 2m³).

Admissão de ar (aparelhos tipo B)

O local destinado à instalação do aparelho deve ser provido de uma área de alimentação de ar de acordo com a tabela 8.

Aparelho	Área útil mínima
...5/8/9/10/11/12/13...	≥ 60 cm ²
...14/15/16...	≥ 90 cm ²
...17/18...	≥ 120 cm ²

Tab. 8 Áreas úteis para admissão de ar

Os requisitos mínimos estão acima listados, devem no entanto ser respeitados os requisitos específicos de cada país.

Ar para combustão

A grelha de admissão do ar para a combustão deve situar-se num local bem ventilado.

Para evitar corrosão, é necessário que o ar de combustão seja isento de substâncias agressivas.

Substâncias agressivas são os hidrocarbonetos halogenados que contém cloro ou flúor. Estas substâncias encontram-se em solventes, tintas, colas, gases ou líquidos propulsores e produtos de limpeza domésticos.

Caso estas condições não se possam assegurar, deverá ser escolhido outro local para a admissão do ar.

Temperatura da superfície

A temperatura máxima da superfície do aparelho encontra-se abaixo de 85 °C. Conforme TRGI ou TRF, não são portanto necessárias quaisquer distâncias de protecção para materiais inflamáveis e móveis embutidos. Ter em atenção as diferentes diretivas estaduais vigentes.

5.2 Distâncias mínimas

Determinar o local de colocação do aparelho considerando as limitações seguintes:

- ▶ Afastamento máximo de todas as partes salientes, tais como mangueiras, tubos, etc.
- ▶ Assegurar o bom acesso nos trabalhos de manutenção, respeitando as distâncias mínimas indicadas na Fig. 10.

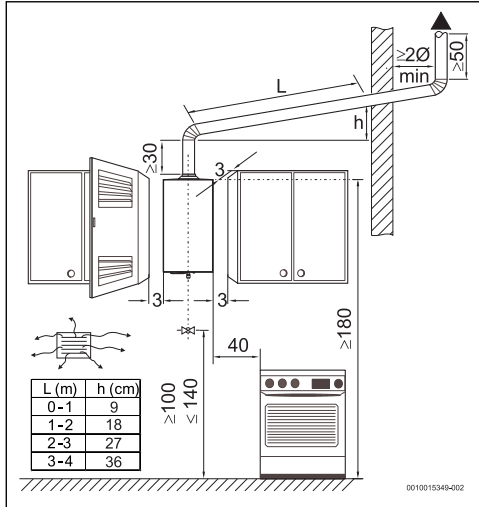


Fig. 10 Distâncias mínimas (cm)

6 Instalação (só para técnicos especializados e habilitados)

6.1 Pontos de fixação do aparelho



Antes da montagem dos pontos de fixação:

- ▶ assegurar que as ligações de água/gás/exaustão são garantidas.

Não é necessária uma protecção de parede especial. A parede deve ser plana e capaz de suportar o peso do aparelho.

- ▶ Abrir os furos respetivos (\varnothing 8mm) respeitando as medidas na tab. 5.
- ▶ Montar as buchas e as escáculas fornecidas.

6.2 Fixação do aparelho

- ▶ Retirar a frente do aparelho (→ secção 8.1).
- ▶ Fixar o aparelho nas escáculas de modo a que fique na vertical.

INDICAÇÃO:

Danos materiais!

Nunca apoiar o aparelho nas ligações de água e gás.

6.3 Ligação da conduta dos gases da combustão



PERIGO:

Intoxicação!

O não cumprimento do requisito abaixo pode originar a fuga de gases da combustão para o compartimento de instalação do aparelho, vindo a resultar em danos pessoais ou morte.

- ▶ Instalar a conduta de gases queimados de forma a que não haja fugas.

- Todos os aparelhos têm obrigatoriamente que ser ligados de forma estanque a uma conduta de evacuação de gases de dimensão adequada.
- A conduta do aparelho deve:
 - ser vertical (troços horizontais reduzidos ao mínimo ou completamente eliminados)
 - ser isolada termicamente
 - ter saída acima do ponto máximo do telhado
 - ser introduzida no anel da chaminé. O diâmetro externo da conduta deve ser ligeiramente inferior ao valor do diâmetro da chaminé indicado na tabela com as dimensões do aparelho (→ Tab. 5),
 - ser isolada com material adequado (Fig. 11),
 - ter na extremidade uma protecção vento/chuva.



Todos os acessórios não originais devem estar certificados de acordo com o Regulamento dos produtos de construção (UE) No 305/2011.

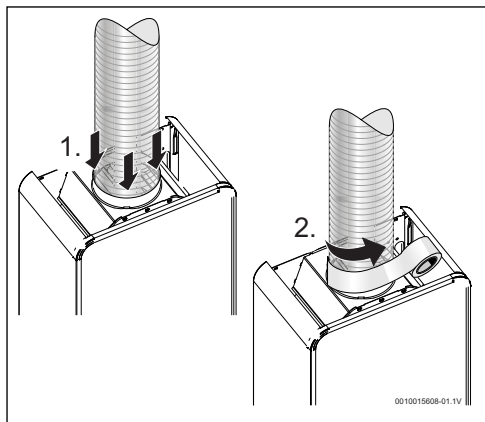


Fig. 11

Caso a conduta de gases queimados atravesse paredes e/ou mobiliário com materiais inflamáveis:

- ▶ Isolar termicamente a conduta para garantir que a temperatura da superfície de contacto é inferior a 85 °C.



PERIGO:

Intoxicação!

Fuga de gases da combustão para o compartimento de instalação do aparelho.

- ▶ Assegurar que a extremidade da conduta se encontra colocada pelo interior do anel e apoiada nos encaixes.



Caso as condições acima não sejam asseguradas, deverá ser escolhido outro local para a evacuação de gases da combustão.

6.4 Ligação de água

INDICAÇÃO:

Danos materiais!

Fuga de água.

- ▶ Controlar a estanquidade de todas as ligações após conclusão dos trabalhos.

- ▶ Identificar a tubagem de entrada e saída de água, de forma a evitar uma possível troca.

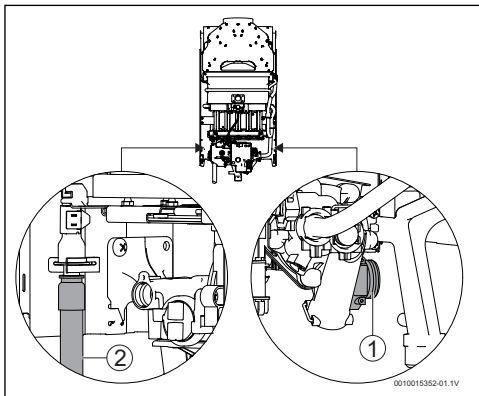


Fig. 12 Ligação da água

[1] Água fria

[2] Água quente

- ▶ Efetuar as ligações de entrada [1] e saída [2] de água utilizando os acessórios de ligação fornecidos ou recomendados.



De forma a evitar problemas provocados por alterações de pressão súbitas na alimentação, aconselha-se a montagem de uma válvula anti-retorno a montante do aparelho

6.5 Funcionamento do hidrogerador

O hidrogerador (Fig. 2, [7]) está situado no circuito de água entre a válvula de água e a câmara de combustão.

O hidrogerador possui uma turbina que gira quando a água passa pelas suas pás. Este movimento é transmitido a um gerador elétrico que alimenta a unidade de ignição.

6.6 Ligação do gás



PERIGO:

Fogo ou explosão!

O não cumprimento das normas legais aplicáveis pode originar um fogo ou explosão, causando danos materiais, pessoais ou até mesmo a morte.



PERIGO:

Fogo ou explosão!

Fuga de gás.

- ▶ Controlar a estanquidade de todas as ligações após conclusão dos trabalhos.



Utilizar somente acessórios originais.

A ligação do gás ao aparelho tem que cumprir obrigatoriamente todas as normas aplicáveis no país de instalação do aparelho.

- ▶ Assegurar-se primeiro que o aparelho a instalar corresponde ao tipo de gás fornecido.
- ▶ Montar uma válvula de corte de gás à entrada, o mais próximo possível do aparelho.
- ▶ Após a conclusão da rede de gás, deve ser realizada uma limpeza cuidadosa e efetuado um teste de estanquidade; para evitar danos por excesso de pressão no automático de gás, este deve ser efetuado com a válvula de gás do aparelho fechada.
- ▶ Verificar se o caudal e a pressão fornecidos pelo redutor instalado, são os indicados para o consumo do aparelho (→ tab. 11).

Instalação com ligação a uma rede de abastecimento de gás

- ▶ No caso de uma instalação com ligação a uma rede de abastecimento de gás é obrigatório utilizar tubos metálicos, de acordo com as normas aplicáveis.

Para efetuar a ligação entre a rede de abastecimento de gás e o aparelho, deve utilizar o acessório fornecido:

- ▶ Apertar a rosca no tubo de entrada de gás.
- ▶ Utilizar a extremidade em cobre para fazer a soldadura ao tubo da rede de abastecimento.

7 Arranque do aparelho



Os componentes selados não devem ser violados.

Os aparelhos são fornecidos selados depois de terem sido regulados na fábrica para os valores que figuram na chapa de características.

Água quente

- ▶ Abrir as válvulas de passagem do gás e da água.
- ▶ Controlar a estanquidade de todas as ligações.

- ▶ Ligar o aparelho.
- ▶ Abrir uma torneira de água quente.



Na eventualidade do aparelho não arrancar, pode ser necessário ajustar o micro-interruptor, para tal:

- ▶ ver secção 8.4
- ▶ Verificar o correto funcionamento do dispositivo de controle de gases queimados (→ secção 8.5).

Gás natural



Os aparelhos não devem ser postos em funcionamento se a pressão de ligação for inferior a 17 mbar ou superior a 25 mbar.

G.P.L.



Os aparelhos não devem ser postos em funcionamento se a pressão de ligação for:

- Propano: inferior a 25 mbar ou superior a 45 mbar
- Butano: inferior a 25 mbar ou superior a 35 mbar.

7.1 Ajuste do aparelho



PERIGO:

Fuga de gás!

As operações em seguida descritas só podem ser feitas por um técnico especializado e habilitado.

É possível afinar a potência segundo o processo da pressão do queimador, para tal é necessário um manómetro de pressão de gás.

7.1.1 Acesso à tomada de pressão e ajuste de caudal

Acesso à tomada de pressão e conexão do manómetro

- ▶ Retirar a frente do aparelho (ver página 19).
- ▶ Desapertar o parafuso obturador da tomada de pressão.
- ▶ Ligar o manómetro à tomada de pressão.

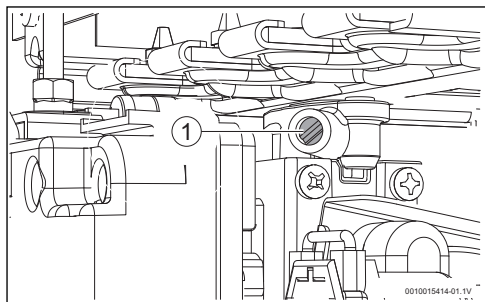


Fig. 13

[1] Tomada de pressão de gás no queimador

Ajuste do caudal de gás máximo

- ▶ Retirar a tampa de selagem do parafuso de ajuste.

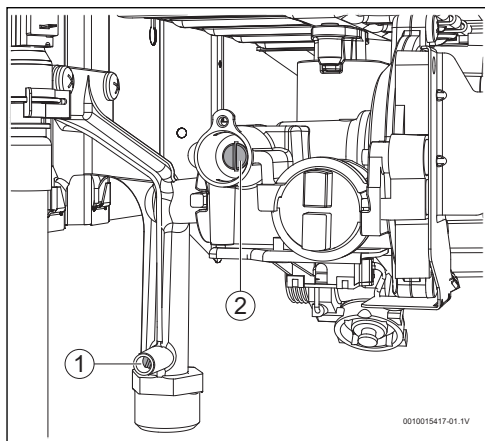


Fig. 14

[1] Tomada de pressão de entrada de gás

[2] Parafuso de ajuste

- ▶ Colocar o aparelho em funcionamento com o seletor de potência na posição de máximo.
- ▶ Abrir várias torneiras de água quente.
- ▶ Utilizar o parafuso de ajuste e regular a pressão até atingir os valores indicados na tabela 9.
- ▶ Verificar a estanquidade da tomada de pressão e zona do parafuso de ajuste.
- ▶ Voltar a colocar uma tampa de selagem no parafuso de ajuste.

Ajuste do caudal de gás mínimo



O ajuste de caudal de gás mínimo é feito automaticamente uma vez efetuado o ajuste do caudal de gás máximo.

7.1.2 Tabela pressões de gás

		Gás Natural	Butano	Propano
Código do injetor (marcação)	10	8738715943 (100)	8708202151 (62)	
	14	8738715943 (100)	8708202151 (62)	
Pressão de ligação (mbar)	10	20	28-30	37
	14	20	28-30	37
Pressão do queimador MAX (mbar)	10	11,6	22,5	28,5
	14	8,9	16,4	20,9

Tab. 9 Pressão de gás

7.1.3 Mudança do tipo de gás

Utilizar apenas os kits de conversão de origem. A conversão só deve ser efetuada por um técnico especializado e habilitado. Os kits de conversão de origem são fornecidos com instruções de montagem.

8 Manutenção (só para técnicos especializados e habilitados)



PERIGO:

Monóxido de carbono!

Para garantir que o consumo de gás e a emissão de gases se mantém nos valores limites, o aparelho tem que ser inspecionado anualmente e, sejam efetuados trabalhos de manutenção que consistem na limpeza dos seguintes componentes:

- câmara de combustão
- queimador

A necessidade de intervenção em outros componentes deve ser avaliada pelo técnico.



A manutenção só deverá ser efetuada por um técnico especializado e habilitado.



AVISO:

Fugas!

Fuga de gás/água.

- ▶ Garantir que os injetores do tubo de distribuição de gás nunca são desmontados.
- ▶ Garantir que todas as juntas e o-rings estão bem posicionados quando da montagem. Especialmente quando a operação de manutenção é feita com o aparelho na parede, existe o risco de que juntas e o-rings não fiquem bem posicionados.

- ▶ O seu aparelho só deve ser assistido por um Posto de Assistência Técnico da marca.
- ▶ Empregar unicamente peças de substituição originais.
- ▶ Encomendar as peças de substituição de acordo com a lista de peças de substituição do aparelho.
- ▶ Fechar todos os dispositivos de bloqueio de água e gás.
- ▶ Substituir as juntas e o-rings desmontados por outros novos.
- ▶ Só devem ser empregues as seguintes massas lubrificantes:
 - Nas uniões hidráulicas: Unisilikon L 641 (8 709 918 413 0).
 - Uniões roscadas para gás: HfT 1 v 5 (8 709 918 010).

8.1 Retirar da frente

- ▶ Remover o seletor de potência [1].
- ▶ Remover o seletor de temperatura/caudal [2].
- ▶ Desapertar os 2 parafusos de fixação da frente [3].

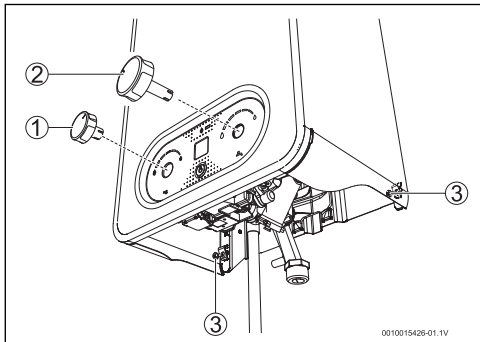


Fig. 15 Retirar a frente

- [1] Seletor de potência
- [2] Seletor de temperatura/caudal
- [3] Parafusos de fixação

- ▶ Puxar a frente ligeiramente na sua direção.
- ▶ Empurrar a frente para cima.

- ▶ Retirar a frente.

8.2 Trabalhos de manutenção periódicos

Verificação funcional

- ▶ Verificar o bom funcionamento de todos os elementos de segurança, regulação e verificação.

Câmara de combustão

Para desmontar a câmara de combustão:

- ▶ Soltar todas as ligações aos sensores, dispositivos de controle, eléctrodos de ignição e ionização.
- ▶ Retirar a barra de fixação da câmara de combustão à chaminé.

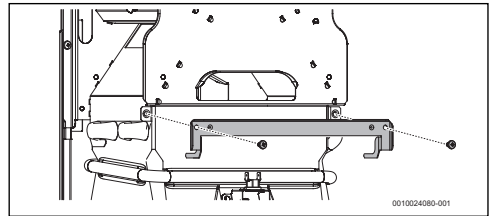


Fig. 16

- ▶ Retirar os parafusos que fixam o queimador às costas [1].
- ▶ Retirar os parafusos que fixam o suporte do queimador piloto [2].

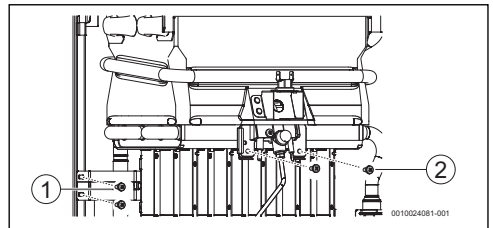


Fig. 17

- [1] Parafusos de fixação do queimador às costas
- [2] Parafusos de fixação do suporte do queimador piloto

- ▶ Desapertar a ligação entre o tubo piloto e a válvula piloto.

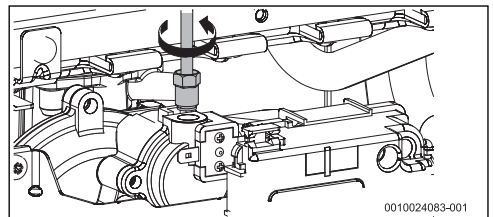


Fig. 18

- ▶ Retirar os 2 suportes laterais.

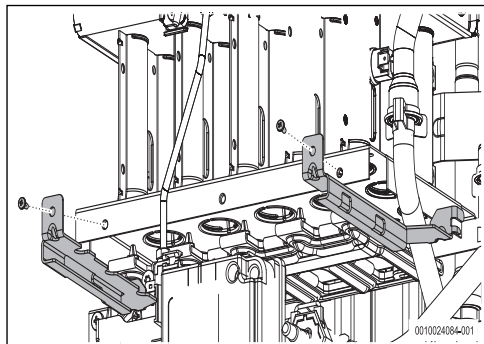


Fig. 19

- ▶ Retirar os clips de fixação dos tubos de água da câmara de combustão [1].
- ▶ Retirar o freio de fixação [2] e o tubo de água fria [3].

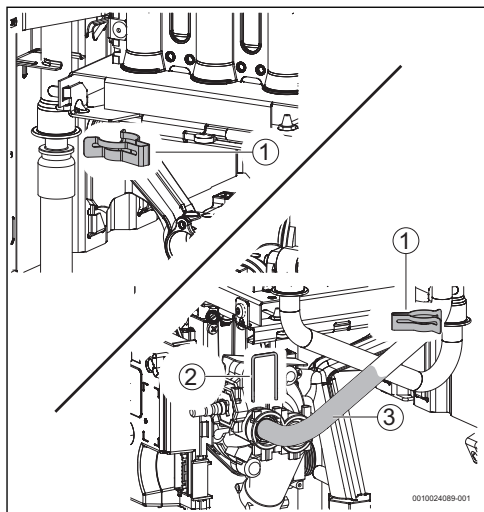


Fig. 20

- [1] Clip de fixação
- [2] Freio de fixação
- [3] Tubo de água fria

- ▶ Puxar ligeiramente o conjunto queimador e câmara de combustão.
- ▶ Retirar a câmara de combustão.
- ▶ No caso de estar suja:
 - Limpar a câmara aplicando um jato de água no sentido longitudinal das lamelas.

INDICAÇÃO:

Danos no aparelho!

Danos na câmara de combustão!

- ▶ Não aplicar um jato demasiado forte ou com orientação diferente da indicada.
- ▶ Se a sujidade for persistente: mergulhar as lamelas em água quente com detergente, e limpar cuidadosamente.
- ▶ Regiões com dureza de água média/alta: descalcificar o interior da câmara de combustão e os tubos de ligação.
- ▶ Montar a câmara de combustão utilizando novas juntas.

Queimador

- ▶ Utilizar um aspirador e aspirar a superfície de queima.

No caso de estar muito sujo (gordura, fuligem):

- ▶ Desmontar o queimador.

INDICAÇÃO:

Danos no aparelho!

Depósito de sujidade no aparelho.

- ▶ Limpar o queimador com a superfície de queima voltada para baixo por forma a evitar o depósito de sujidade.
- ▶ Utilizar uma escova macia [1] e, com cuidado, limpar a superfície de queima sempre com o queimador voltado para baixo.

INDICAÇÃO:

Danos no aparelho!

Danos na superfície de queima.

- ▶ Não utilizar escovas de aço que possam provocar danos na superfície de queima.

- ▶ Soprar a superfície de queima utilizando um jato de ar [2].

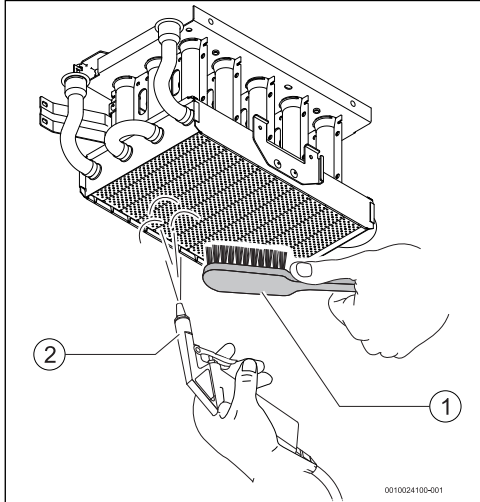


Fig. 21

- [1] Escova
- [2] Jato de ar

Filtro de água / Restritor

- ▶ Purgar o aparelho (→secção 4.6).
- ▶ Fechar a válvula de água a montante do aparelho.
- ▶ Retirar o freio de fixação [1].
- ▶ Retirar a tampa [2].
- ▶ Substituir o filtro de água [3].

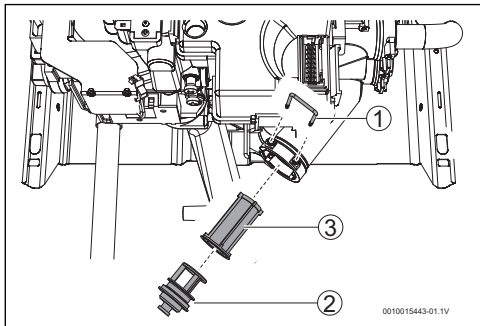


Fig. 22

- [1] Freio
- [2] Tampa
- [3] Filtro de água

! CUIDADO:

Danos materiais!

Proibido colocar o aparelho a funcionar sem o filtro de água instalado.

- ▶ Instalar sempre o filtro de água.

Queimador piloto e injetor piloto

- ▶ Retirar e limpar o queimador piloto.
- ▶ Retirar e limpar o injetor piloto.

8.3 Arranque depois da realização dos trabalhos de manutenção

- ▶ Reapertar todas as ligações.
- ▶ Ler o capítulo 4 "Instruções de utilização" e o capítulo 7.1 "Ajuste do aparelho".
- ▶ Verificar a regulação do gás (pressão de queimador).
- ▶ Verificar estanquicidade do circuito de exaustão (com a frente colocada).
- ▶ Verificar que não há fugas de gás e água.

8.4 Ajuste do micro-interruptor



Nos modelos a baterias, para facilitar o processo de ajuste do micro-interruptor pode ser retirada a caixa das baterias.

- ▶ Abrir uma torneira de água quente.
- ▶ Posicionar o micro-interruptor conforme Fig 23.

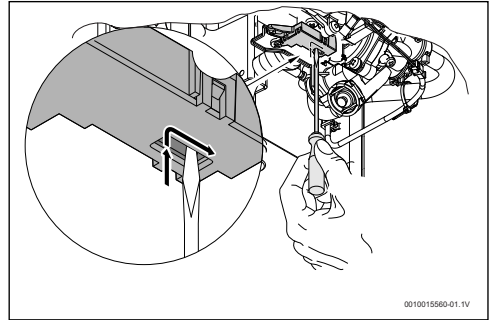


Fig. 23 *Rearme do micro-interruptor*

- ▶ Fechar a torneira de água quente
O micro-interruptor encontra-se ajustado.

8.5 Dispositivo de controlo de saída de gases queimados

Teste ao bom funcionamento dispositivo

- ▶ Colocar o aparelho em funcionamento.
- ▶ Aproximar uma fonte de calor do dispositivo de controlo de saída de gases queimados (p.ex. um secador).
O aparelho deve desligar dentro de alguns minutos.

Funcionamento e precauções



PERIGO:

Intoxicação!

Em caso algum o dispositivo deve ser desligado, viciado ou substituído por uma peça diferente.

Este dispositivo verifica as condições de evacuação de gases queimados e em caso destas serem deficientes, desliga o aparelho automaticamente, não deixando que os gases da combustão entrem para o compartimento onde o aparelho está instalado.

A sonda rearma-se após um período de arrefecimento.

Se o aparelho se desligar durante a utilização:

- ▶ Arejar o compartimento.
- ▶ Aguardar 10 minutos e voltar a colocar o aparelho em funcionamento.

Se o aparelho voltar a desligar:

- ▶ Chamar um técnico especializado e habilitado.



PERIGO:

Intoxicação!

O utilizador nunca deve mexer no dispositivo.

8.6 Operação segura / riscos por uso prolongado

A utilização prolongada potencializa o desgaste de alguns elementos podendo provocar fugas de gás e transbordo de produtos de combustão.

Preventivamente deve:

- ▶ Efetuar uma inspeção visual entre os intervalos de manutenção aos seguintes elementos:
 - contactos elétricos das sondas de segurança
 - válvula de gás
 - válvula de água
 - câmara de combustão

Em caso de corrosão visível, deve:

- ▶ Chamar um técnico especializado e habilitado.

9 Problemas

A montagem, manutenção e reparação só devem ser efetuadas por técnicos especializados e habilitados. No quadro seguinte são descritos as soluções para possíveis problemas.

Problema	Descrição	Solução
Aparelho não efetua a ignição e visor digital desligado.	Interruptor desligado.	▶ Verificar posição do interruptor.
Inflamação do queimador piloto lenta e difícil.	Água com caudal reduzido.	▶ Verificar e corrigir.
Água aquece pouco.		▶ Verificar posição do seletor de temperatura e efetuar a regulação de acordo com a temperatura de água pretendida.
Água aquece pouco, chama morta.	Alimentação de gás insuficiente.	▶ Verificar redutor e caso seja inadequado ou esteja avariado, substituir.
		▶ Verificar se as garrafas (Butano) congelam durante o funcionamento, em caso afirmativo mudar para local menos frio.
Visor digital com informação incorreta de temperatura.	Contacto insuficiente do sensor de temperatura.	▶ Verificar e corrigir montagem.
A4 ¹⁾	Dispositivo de controlo de saída de gases queimados atuou.	▶ Verificar a saída dos gases da combustão. ▶ Remover sujidade ou outro impedimento à boa extracção. ▶ Voltar a por o aparelho em funcionamento após 10 minutos. Se o problema persistir: ▶ Chamar um técnico especializado e habilitado.
A7	Sensor de temperatura de água à saída com defeito.	▶ Verificar sensor de temperatura e respetivas ligações.
E0 ¹⁾	Erro interno na unidade ignição.	▶ Voltar a por o aparelho em funcionamento. Se o problema persistir: ▶ Chamar um técnico especializado e habilitado.
E1	Sensor de temperatura de água à saída deteta sobreaquecimento.	▶ Arrefecer o aparelho e experimentar novamente. Se o problema persistir: ▶ Chamar um técnico especializado e habilitado.

Problema	Descrição	Solução
E4 ¹⁾	Dispositivo de controlo de estado da câmara de combustão.	<ul style="list-style-type: none"> ▶ Verificar a saída dos gases da combustão. ▶ Remover sujidade ou outro impedimento à boa extracção. ▶ Voltar a por o aparelho em funcionamento após 10 minutos. <p>Se o problema persistir:</p> <ul style="list-style-type: none"> ▶ Chamar um técnico especializado e habilitado.
E7, F9 ¹⁾	Erro interno.	<ul style="list-style-type: none"> ▶ Fechar a água e voltar a abrir. <p>Se o problema persistir:</p> <ul style="list-style-type: none"> ▶ Chamar um técnico especializado e habilitado.
E9 ¹⁾	Limitador de temperatura ou dispositivo de controlo de estado de chama do queimador atuaram.	<ul style="list-style-type: none"> ▶ Voltar a por o aparelho em funcionamento após 10 minutos. <p>Se o problema persistir:</p> <ul style="list-style-type: none"> ▶ Chamar um técnico especializado e habilitado.
EA ¹⁾	A chama não é detetada.	<ul style="list-style-type: none"> ▶ Controlar a pressão da alimentação de gás, a ligação de rede, o eléctrodo de ignição e o eléctrodo de ionização.²⁾
F0 ¹⁾	A alimentação (interruptor) foi efetuada com uma torneira de água quente aberta.	<ul style="list-style-type: none"> ▶ Fechar a água e voltar a abrir. <p>Se o problema persistir:</p> <ul style="list-style-type: none"> ▶ Chamar um técnico especializado e habilitado.
F7 ¹⁾	Apesar de o aparelho estar desligado, a chama é detetada.	<ul style="list-style-type: none"> ▶ Verificar os eléctrodos e o cabo. ▶ Verificar a conduta de gases queimados e a placa de circuito impresso.
Água com caudal reduzido.	Pressão de alimentação de água insuficiente.	▶ Verificar e corrigir. ²⁾
	Torneiras ou misturadoras com sujidade.	▶ Verificar e limpar.
	Automático de água obstruído.	▶ Limpar o filtro. ²⁾
	Câmara de combustão obstruída (calcário).	▶ Limpar e descalcificar se necessário. ²⁾

1) erro resulta no bloqueio do aparelho e obriga a rearmar (→secção 4.8).

2) soluções só deverão ser efetuadas por técnicos especializados e habilitados.

Tab. 10 Problemas

Nota: avarias diagnosticadas pelo acender do Led de indicador de erro combinado com uma indicação no display resultam no bloqueio do aparelho por razões de segurança. Depois do problema resolvido é necessário rearmar o aparelho (→página 13, 4.8 "Rearmar o aparelho") para que volte a funcionar.



O código de erro no display apenas fica visível enquanto a torneira de água quente estiver aberta.

10 Informação técnica

10.1 Dados técnicos

Caraterísticas técnicas	Símbolos	Unidades	...10...	...14...
Potência¹⁾				
Potência útil	Pn	kW	17,4	23,6
Potência útil mínima	Pmin	kW	7,9	12,0
Gama de regulação		kW	7,9 - 17,4	12,0 - 23,6
Caudal térmico	Qn	kW	19,8	26,8
Caudal térmico mínimo	Qmin	kW	9,0	13,6
Eficiência a 100% da carga nominal		%	88	88
Eficiência a 30% da carga nominal		%	88	88
Dados referentes ao gás				
Pressão dinâmica de alimentação de gás				
Gás natural	G20	mbar	20	20
Butano	G30	mbar	28-30	28-30
Propano	G31	mbar	37	37
Consumo de gás				
Gás natural	G20	m ³ /h	2,3	2,8
Butano	G30	kg/h	1,4	1,7
Propano	G31	kg/h	1,4	1,7
Dados referentes à água				
Pressão máxima admissível ²⁾	pw	bar	12	12
Pressão mínima de funcionamento	pwmin	bar	0,55	0,55
Pressão mínima de funcionamento para caudal máximo		bar	1	1
Caudal de arranque		l/min	2,6	3,0
Caudal máximo, correspondente a uma elevação de temperatura de 25 °C		l/min	10,0	14,0
Circuito de exaustão				
Caudal de produtos da combustão ³⁾		g/s	15,3	19,5
Temperatura dos gases de combustão nos pontos de medição		°C	190	190
Generalidades				
Temperatura ambiente permitida		°C	5-45	5-45
Marca de conformidade		-	CE0464	CE0464
Categoria do aparelho (tipo de gás)		-	II _{2H3+}	II _{2H3+}
Tipo de instalação		-	B _{11BS}	B _{11BS}
Peso (sem embalagem)		kg	10	11
Altura		mm	655	655

Caraterísticas técnicas	Símbolos	Unidades	...10...	...14...
Largura		mm	310	425
Profundidade		mm	225	225

- 1) Hi 15 °C - 1013 mbar - seco: Gás natural 34,02 MJ/m³ (9,5 kWh/m³)
Butano 45,65 MJ/kg (12,7 kWh/kg) - Propano 46,34 MJ/kg (12,9 kWh/kg)
- 2) Considerando o efeito de dilatação da água, não deve ultrapassar-se este valor
- 3) Para potência calorífica nominal

Tab. 11

10.2 Dados do produto para consumo de energia

Os seguintes dados de produto correspondem aos requisitos da regulamentação UE 811/2013, 812/2013, 813/2013 e 814/2013 como complemento da diretiva 2017/1369/UE.

Dados do produto	Símbolo	Unidade	77365043 58	77365043 69	77365044 45	77365044 46
Tipo de produto	-	-	WRD10-4 KG 23 S3596	WRD10-4 KG 31 S3596	WRD14-4 KG 23 S3596	WRD14-4 KG 31 S3596
Emissão NO _x	NO _x	mg/ kWh	35	46	18	28
Nível sonoro no interior	L _{WA}	dB(A)	69	69	53	53
Perfil de carga indicado	-	-	M	M	L	L
Outros perfis de carga	-	-	-	-	-	-
Classe de eficiência energética da preparação de água quente	-	-	A	A	A	A
Eficiência energética da preparação de água quente	wh	%	71	73	75	75
Eficiência energética da preparação de água quente (outros perfis de carga)	wh	%	-	-	-	-
Consumo de energia anual	AEC	kWh	0	0	0	0
Consumo de energia anual (outros perfis de carga)	AEC	kWh	-	-	-	-
Consumo de energia diário (condições climáticas médias)	Q _{elec}	kWh	0	0	0	0
Consumo de combustível anual	AFC	GJ	6	6	12	12
Consumo de combustível anual (outros perfis de carga)	AFC	GJ	-	-	-	-
Consumo de combustível diário	Q _{fuel}	kWh	8,900	8,600	16,817	16,817
Regulação inteligente ligada?	-	-	Não	Não	Não	Não
Consumo de energia semanal com regulação inteligente	Q _{elec, week, smart}	kWh	-	-	-	-
Consumo de energia semanal sem regulação inteligente	Q _{elec, week}	kWh	-	-	-	-
Consumo de combustível semanal com regulação inteligente	Q _{fuel, week, smart}	kWh	-	-	-	-

Dados do produto	Símbolo	Unidade	77365043 58	77365043 69	77365044 45	77365044 46
Consumo de combustível semanal sem regulação inteligente	$Q_{\text{fuel, week}}$	kWh	-	-	-	-
Água de mistura a 40 °C	V_{40}	l	-	-	-	-
Água de mistura a 40 °C (outros perfis de carga)	V_{40}	l	-	-	-	-
Perdas permanentes de energia	S	W	-	-	-	-
Volume útil de armazenagem	V	l	-	-	-	-
Volume do acumulador não solar	V_{bu}	l	-	-	-	-
Indicação sobre a capacidade de operação fora das horas de ponta	-	-	-	-	-	-
Ajuste do regulador de temperatura (estado de fornecimento)	T_{set}	°C	-	-	-	-

Tab. 12 Dados do produto relativa ao consumo de energia

10.3 Esquema elétrico

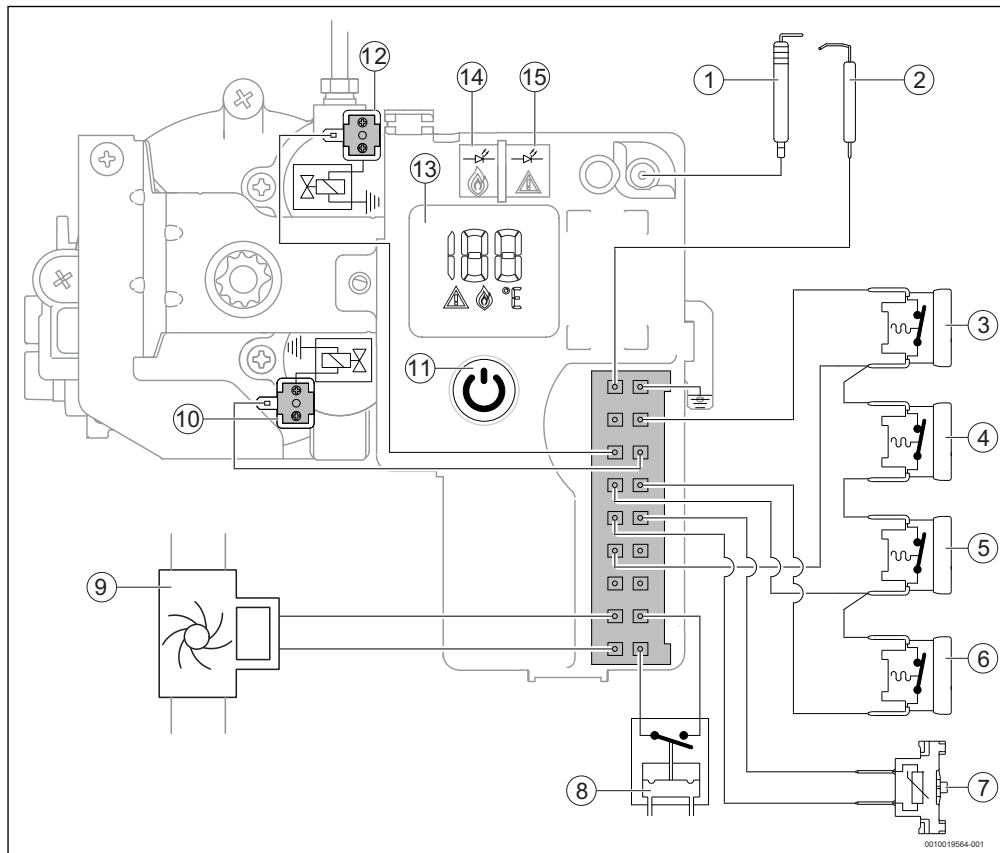


Fig. 24 Esquema elétrico

- [1] Eléctrodo de ignição
- [2] Eléctrodo de ionização
- [3] Dispositivo de controlo de saída de gases queimados
- [4] Dispositivo de controlo de estado de chama do queimador
- [5] Limitador de temperatura
- [6] Dispositivo de controlo de estado da câmara de combustão
- [7] Sensor de temperatura de água à saída
- [8] Micro-interruptor
- [9] Hidrogerador
- [10] Válvula servo
- [11] Interruptor on/off
- [12] Válvula piloto
- [13] Visor digital
- [14] Led - controle de estado do queimador
- [15] Led - indicador de erro

10.4 Gama de modulação

Exemplo para modelo 10 litros

Modelo	Caudal	Δt	
		min	Max
10	5 l/min	28 °C	50 °C
	6 l/min	25 °C	42 °C
	7 l/min	21 °C	35 °C
	8 l/min	18 °C	32 °C
	9 l/min	16 °C	27 °C
	10 l/min	15 °C	24 °C

Tab. 13

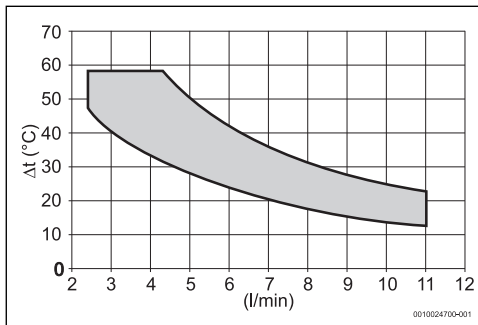


Fig. 25 Modelo 10 litros

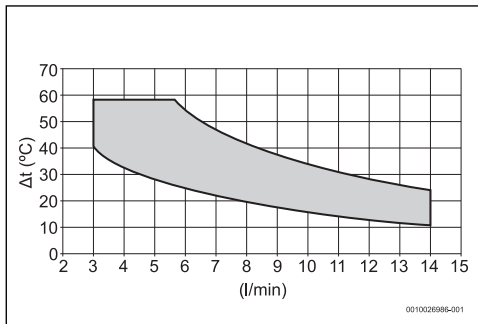


Fig. 26 Modelo 14 litros

Para a proteção do meio ambiente são empregados, sob considerações econômicas, as mais avançadas técnicas e os melhores materiais.

Embalagem

No que diz respeito à embalagem, participamos nos sistemas de reciclagem vigentes no país, para assegurar uma reciclagem otimizada.

Todos os materiais de embalagem utilizados são ecológicos e recicláveis.

Aparelho usado

Aparelhos obsoletos contêm materiais que podem ser reutilizados.

Os módulos podem ser facilmente separados e os plásticos são identificados. Desta maneira, poderão ser separados em diferentes grupos e posteriormente enviados a uma reciclagem ou eliminados.

11 Proteção do ambiente/reciclagem

Proteção do meio ambiente é um princípio empresarial do Grupo Bosch.

Qualidade dos produtos, rentabilidade e proteção do meio ambiente são objetivos com igual importância. As leis e decretos relativos à proteção do meio ambiente são seguidas à risca.

12 Condições Gerais de Garantia dos Produtos

Condições Gerais de Garantia dos Produtos



Registe o seu produto no site da marca

- ✓ Ao registar o seu produto está a ajudar a "marca" a proporcionar-lhe um serviço mais rápido
- ✓ Ao registar terá acesso a informação específica sobre o produto

1. Designação social e morada do Produtor ou representante

Bosch Termotecnologia, S.A.
 Sede: Av. Infante D. Henrique Lotes 2E-3E, 1800-220 Lisboa | Portugal
 Capital social: 2 500 000 EUR | NIPC: PT 500 666 474 | CRC: Aveiro

Esta garantia não limita os direitos da garantia do Comprador procedentes de contrato de compra e venda nem os seus direitos legais, nomeadamente os resultantes do Decreto-Lei n.º 67/2003 de 8 de Abril e do Decreto e Lei n.º 84/2008 de Maio, e do Artigo 921.º do Código Civil, que regulam certos aspetos na venda de bens de consumo e das garantias e elas relativas.

2. Identificação do Produto sobre o qual recai a garantia

Para identificação correta do Produto objeto das condições de garantia, a fatura de compra deve incluir os dados da embalagem do Produto: **modelo, referência de dez dígitos e nº de etiqueta FD**. Em alternativa, estes dados, encontram-se na placa de características do Produto.

3. Condições de garantia dos Produtos

3.1 A Bosch Termotecnologia, SA responde perante o Comprador do Produto, pela falta de conformidade do mesmo com o respetivo contrato de compra de venda, durante um prazo estabelecido na legislação aplicável ao uso dado ao equipamento, período de garantia de 2 anos para uso doméstico, e de 6 meses em equipamentos em uso profissional, a contar da data de entrega do bem.

3.2 Para exercer os seus direitos, o Comprador deve denunciar ao vendedor a falta de conformidade do Produto num prazo de dois meses a contar da data em que a tenha detetado.

3.3 Durante o período de garantia as intervenções no Produto serão exclusivamente realizadas pelos Serviços Técnicos Oficiais da Marca. Todos os serviços prestados no âmbito da presente garantia, serão realizados de segunda a sexta-feira, dentro do horário e calendário laboral legalmente estabelecidos em cada região do país.

3.4 Todos os pedidos de assistência deverão ser apresentados aos nossos serviços centrais de assistência técnica pelo número de telefone 808 275 325 ou 211540721 (Vulcano). O Comprador no momento da realização da assistência técnica ao Produto, deverá apresentar como documento comprovativo da garantia do Produto, a fatura ou outro documento relativo à compra do Produto do qual conste a identificação do Produto objeto da presente garantia e a data de compra do mesmo. Em alternativa, e de modo a validar a garantia do Produto poderão ser utilizados os seguintes documentos: contrato de abastecimento do gás ou energia elétrica (apenas em novas habitações e dependendo do equipamento); e no caso de documentos já existentes, cópia do termo de responsabilidade emitido pela entidade responsável pela montagem do equipamento.

3.5 O Produto destinado a uso doméstico terá que ser instalado por um profissional qualificado, de acordo com a regulamentação em vigor nomeadamente:

- Lei n.º 15/2015 de 16 de Fevereiro
- Decreto-Lei n.º 263/1989,
- Portaria n.º 361/98,
- NP 1037-1 de 2002,
- NP 1037-2 de 2000,
- NP 1037-3 de 2002,
- NP 1037-4 de 2001,
- Portaria n.º 1451/2004
- Decreto-Lei n.º 78, n.º 79 e n.º 80/2006,
- Decreto-Lei n.º 118/2013,
- Regulamento (CE) n.º 842/2006 e n.º 517/2014
- Decreto-Lei n.º 56/2011, de 21 de Abril,
- Decreto-Lei n.º 118/2013

Bem como outras regulamentações aplicáveis para aspetos como abastecimento de água, gás, gasóleo, eletricidade e/ou outros relacionados com o equipamento ou sector, e conforme o descrito no manual de instalação

(Revisão 7, 07/2015)

e utilização e com os acessórios originais ou recomendados pela marca. Uma instalação de Produto não conforme com as especificações do fabricante e/ou, que não cumpra a regulamentação legal sobre esta matéria, não dará lugar à aplicação da presente garantia, sendo necessária a correção da instalação, e retificação dos defeitos e dos danos causados ao Produto, com vista a aplicação das condições de garantia descritas neste documento. Sempre que um nosso Produto seja instalado no exterior, este deverá ser protegido contra efeitos meteorológicos, nomeadamente poluição, atmosferas corrosivas ou salinas, chuva e ventos. Nestes casos, poderá ser necessária a proteção do aparelho mediante aplicação de elementos protetores devidamente ventilados.

3.6 Não deverão instalar-se aparelhos de câmara de combustão aberta em locais que contenham produtos químicos no ambiente, nomeadamente em cabeleiros, já que a mistura desses Produtos com o ar pode produzir gases tóxicos na combustão, uma rápida corrosão e deficiente funcionamento do aparelho. Neste tipo de ambientes é especialmente recomendado o aparelho de câmara de combustão estanque.

3.7 Em acumuladores de água a gás, acumuladores indiretos, termoacumuladores elétricos, termostifões e caldeiras que incluam depósitos acumuladores de água quente, para que se aplique a prestação em garantia, deverá ser aplicada a proteção galvânica realizada a verificação anual do ânodo de proteção destes depósitos pelo Serviço Técnico Oficial e substituído quando necessário. Depósitos sem manutenção deste ânodo de proteção, não serão abrangidos pelas condições de garantia. Para evitar danos no depósito por sobrepensão, deverá no momento da sua instalação observar-se o seu correto funcionamento, de referir que as válvulas deverão ter um valor igual ou inferior à pressão suportada pelo depósito, assim como deverá ser revisto periodicamente o correto funcionamento da válvula de segurança da instalação. Independentemente do tipo de aparelho, todas as válvulas de segurança deverão ser canalizadas para dreno, para evitar danos na habitação por descargas de água. Não poderá existir válvula de corte entre o acumulador e a referida válvula de segurança. A garantia do Produto não inclui os danos causados pela não canalização da água descarregada por esta válvula bem como danos provocados pela corrosão galvânica nas tubagens ou equipamento devido ao não uso de separadores dielétricos na ligação do equipamento a tubagens metálicas cujas características dos materiais aplicados potenciem este tipo de corrosão.

Os acumuladores ou depósitos de água quente, termoacumuladores a gás ou elétricos, ou aplicados em sistema de termostifão destinam-se a ser usados exclusivamente para o aquecimento de água potável de acordo com o Decreto-Lei n.º 306/2007, de 27 de Agosto e instalados de acordo com restantes normas aplicáveis ao sector nomeadamente:

- Portaria n.º 1081/91, de 24 de Outubro (instalação de termoacumuladores elétricos);
- DIN 1988-2 e DIN 4753-1 (Uso, seleção e aplicação de dispositivos de segurança, proteções catódicas, grupos de segurança compostos por válvula de retenção e segurança para instalações de água potável);
- DIN EN 806 (Regras técnicas para instalações de água potável);
- DIN EN 1717 (Proteção da água potável contra sujidades nas instalações de água potável e exigências gerais para os dispositivos de segurança designados para a prevenção contra a contaminação da água potável devido a refluxo);
- DIN 4708 (Instalações centrais para o aquecimento de água);
- EN 12975 (Instalações solares térmicas e os seus componentes).

3.8 Termoacumuladores elétricos. A garantia comercial para a Cuba é extensiva até 3 anos (com início desde a data de instalação) desde que a verificação do ânodo tenha sido executada conforme recomendado pela Bosch Termotecnologia, SA. Durante os dois primeiros anos, em cumprimento com a atual legislação em vigor, o Produtor responde perante o Comprador do Produto, pela falta de conformidade do mesmo com o respetivo contrato de compra e venda, a contar da data de entrega do bem. Consideram-se incluídos neste âmbito os custos de reparação do Produto ou sua substituição, transporte e meios de elevação, mão-de-obra de montagem e desmontagem e deslocação. No terceiro ano, especificamente para extensão de garantia da cuba do termoacumulador, apenas está incluído o custo de disponibilização do substituto, os restantes custos, deslocação e mão-de-obra são uma incumbência do Comprador.

3.9 Coletores solares e sistema termostifão. A garantia comercial para este Produto é extensiva até 6 anos (com início desde a data de instalação) desde que comprovada a manutenção recomendada pela Bosch Termotecnologia, SA ao sistema e executada por técnicos certificados para o efeito. Durante os dois primeiros anos, em cumprimento com a atual legislação em vigor, o Produtor



Condições Gerais de Garantia dos Produtos

responde perante o Comprador do Produto, pela falta de conformidade do mesmo com o respetivo contrato de compra e venda, a contar da data de entrega do bem.

Consideram-se incluídos neste âmbito os custos de reparação do Produto ou sua substituição, transporte e meios de elevação, mão-de-obra de montagem e desmontagem e deslocação. Do terceiro ao sexto ano, para os Produtos com 6 anos de garantia, apenas se encontra incluído o custo de disponibilização do substituto, os restantes custos são uma incumbência do Comprador. Esta garantia não cobre incorreções involuntárias à pintura ou estruturas, a quebra do vidro do coletor assim como danos de transporte, armazenamento não adequado ou instalação que afetem o coletor, reservatório ou conjunto termostático.

3.10 A água ou fluido utilizado no sistema de consumo, aquecimento ou arrefecimento (caldeiras, radiadores, depósitos e ou permutadores internos ou externos) devem cumprir os requisitos legais, bem como garantir as condições de instalação e funcionamento definidas pelo fabricante, as características químicas da água ou fluido utilizado deverão estar de acordo com as exigências do fabricante, nomeadamente no que respeita a condutividade, dureza, PH, alcalinidade, concentração de cloretos e limites de oxigenação de circuito. Caso algum destes indicadores apresente valores fora do recomendado, a presente garantia deixará de ter efeito.

3.11 O uso de anticongelante ou aditivos nos sistemas solar, aquecimento ou arrefecimento será permitido desde que cumpram as especificações do fabricante.

3.12 Fica a cargo do Comprador garantir que são efetuadas manutenções periódicas, conforme indicado nos manuais de instalação e manuseamento, que acompanham o Produto ou de acordo com legislação aplicável.

3.13 Salvo nos casos expressamente previstos na lei, uma intervenção em garantia não renova o período de garantia do Produto.

3.14 Em geral, os equipamentos devem ser instalados em locais acessíveis, e sem risco para o técnico, especialmente nos equipamentos coletores solares, depósitos termostático e de ar condicionado os meios necessários para o acesso a eles estará a cargo do Comprador.

3.15 Esta garantia é válida para os Produtos e equipamentos produzidos ou representados pela Bosch Termotecnologia, SA e que tenham sido adquiridos e instalados em Portugal.

4. Circunstâncias que excluem a aplicação da garantia

Ficam excluídos da garantia, ficando o custo total da reparação a cargo do utilizador, os seguintes casos:

4.1 Operações de manutenção, conversões do tipo de gás, arranques, limpeza e afinação do Produto, inspeções de gás, ou substituição das pilhas. No ar condicionado e bombas de calor: má fixação de unidades, gotejamento de condensados de água por maus isolamentos, cabos elétricos mal dimensionados, acréscimo, decréscimo de fluido refrigerante bem como avarias decorrentes de: distância excessiva/insuficiente entre unidades, fugas de gás refrigerante causadas por má instalação, deficiente renovação de ar no evaporador/condensador.

4.2 Deficiências de componentes externos ao Produto que possam afetar o seu correto funcionamento, bem como danos materiais ou outros (ex. tubos de exaustão, telhas, toldados, coberturas impermeabilizadas, tubagens ou danos pessoais) pelo uso indevido de materiais na instalação, não cumprimento de instalação de acordo com normas de instalação do produto, regulamentação aplicável ou regras de boa arte, nomeadamente, aplicação de tubos não adequados ao sistema, equipamento, pressões e a temperatura em uso, aplicação de válvulas antirretorno e ou válvulas antipolluição, válvulas de segurança ou misturadoras de temperatura automáticas.

4.3 Produtos cujo funcionamento tenha sido afetado por falhas ou deficiências de componentes externos, ou por deficientes dimensionamentos.

4.4 Defeitos provocados pelo uso de acessórios, de peças de substituição ou software que não sejam as determinadas pelo fabricante. Os aparelhos de

câmara de combustão estanke, quando as condutas de evacuação utilizadas na instalação não são homologadas pelo fabricante e para o equipamento.

4.5 O defeito que provenha do incumprimento das instruções de instalação, utilização e funcionamento ou de aplicações não conformes com o uso a que se destina o Produto, ou ainda de fatores climáticos anormais, de condições estranhas de funcionamento, de sobrecarga ou de uma manutenção ou limpeza realizados inadequadamente.

4.6 Os Produtos que tenham sido modificados ou manipulados por pessoas alheias aos Serviços Técnicos Oficiais da marca e consequentemente sem autorização explícita do fabricante.

4.7 As avarias causadas por agentes externos (químicos, roedores, aves, aranhas, etc.), fenómenos atmosféricos e/ou geológicos (terramotos, tempestades, geadas, granizos, trovoadas, chuvas, sal, projeção de objetos, etc.), ambientes agressivos ou salinos, assim como, as derivadas de pressão de água excessiva, alimentação elétrica inadequada, pressão ou abastecimento dos circuitos inadequados, atos de vandalismo, confrontos urbanos e conflitos armados de qualquer tipo bem como derivados.

Nota: No caso de aparelhos a gás, e antes da respetiva instalação o Comprador deverá verificar se o tipo de gás abastecido se adequa ao utilizado pelo Produto, através da visualização da sua chapa de características. Do mesmo modo e antes da sua utilização, o Comprador deverá verificar que o Produto foi instalado conforme a regulamentação vigente e por técnicos qualificados.

4.8 Relativamente aos Produtos, às peças ou componentes danificados no transporte ou na instalação.

4.9 As operações de limpeza realizadas ao aparelho ou componentes do mesmo, motivadas por concentrações no ambiente de poluição, gorduras, sujidade, corrosividade ou outras circunstâncias do local onde está instalado. Também se exclui da prestação em garantia as intervenções para a descalcificação do Produto, (a eliminação do calcário ou outros materiais depositados dentro do aparelho e produzido pela qualidade da água de abastecimento, aquecimento ou tubagem aplicada). De igual forma são excluídas da prestação de garantia as intervenções de purga de ar.

4.10 O custo da desmontagem de móveis, armários ou outros elementos que impeçam o livre acesso ao Produto (se o Produto for instalado no interior de um móvel ou outro espaço dedicado ex. sala técnica), deve respeitar as dimensões e características indicadas no manual de instalação e utilização que acompanha o aparelho). Quando a instalação não permita acesso imediato e seguro aos equipamentos, os custos adicionais de meios de acesso e segurança ficarão a cargo do comprador.

4.11 Serviços de informação ao domicílio, sobre utilização do seu sistema de aquecimento, climatização, programação e/ou reprogramação de elementos de regulação e controlo, tais como: elementos de diagnóstico e controlo remoto, termostatos, reguladores, programadores, etc.

4.12 Serviço de ajuste de cargas de gás em sistemas de ar condicionado ou bombas de calor, limpeza ou substituição de filtros, deteção de fugas de gás em tubagens externas ao aparelho, danos produzidos devido a necessidade de limpeza das máquinas. Limpeza e retificação de condutas para drenagem de condensados.

4.13 Serviços de urgência não incluídos na prestação de garantia, i.e., serviços de fins-de-semana e feriados, por se tratar de serviços especiais não incluídos na cobertura da garantia e que, têm portanto um custo adicional, realizar-se-ão exclusivamente a pedido expresso do cliente.

5. O Produtor corrigirá sem nenhum encargo para o Comprador, os defeitos cobertos pela garantia, mediante a reparação do Produto ou pela sua substituição. Os Produtos, os equipamentos ou peças substituídas passarão a ser propriedade do Produtor.

6. Sem prejuízo do que resulta do legalmente estabelecido, a responsabilidade do Produtor, em matéria de garantia, limita-se ao estabelecido nas presentes condições de garantia.

Bosch Termotecnologia, SA

(Revisão 7, 07/2015)

VULCANO

Departamento Comercial
Av. Infante D. Henrique, lotes 2E e 3E
1800-220 Lisboa
tel. 218 500 300 fax 218 500 301
info.vulcano@pt.bosch.com

Instalações Fabris
E.N. 16 - Km 3,7 Aveiro
3800-533 Cacia

ISO 9001
ISO 14001
OHSAS 18001
BUREAU VERITAS
Certification



Bosch Termotecnologia, S.A. - Sede: Av. Infante D. Henrique, Lotes 2E e 3E - 1800-220 Lisboa | Portugal
Capital social: 2 500 000 EUR • NIPC: PT 500 666 474 • CRC: Aveiro

SER VIÇO PÓS-VENDA

CHAMADA LOCAL

211 540 721

808 275 325

www.vulcano.pt



YouTube



 **Vulcano**

SOLUÇÕES DE ÁGUA QUENTE