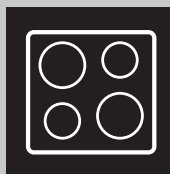


GETTING STARTED? EASY.



ZEE6942FXS

PT	Manual de instruções	2
	Placa	
ES	Manual de instrucciones	12
	Placa de cocción	

ZANUSSI

⚠ INFORMAÇÕES DE SEGURANÇA

Leia atentamente as instruções fornecidas antes de instalar e utilizar o aparelho. O fabricante não é responsável por quaisquer ferimentos ou danos resultantes de instalação ou utilização incorrectas. Guarde sempre as instruções em local seguro e acessível para consultar no futuro.

SEGURANÇA PARA CRIANÇAS E PESSOAS VULNERÁVEIS

- Este aparelho pode ser utilizado por crianças de 8 ou mais anos de idade e por pessoas com capacidades físicas, sensoriais ou mentais reduzidas ou com pouca experiência e conhecimento se tiverem recebido supervisão ou instruções relativas à utilização do aparelho de forma segura e compreenderem os perigos envolvidos.
- As crianças com idade entre 3 e 8 anos e as pessoas portadoras de deficiência muito extensa e complexa devem ser mantidas afastadas ou constantemente vigiadas.
- As crianças com menos de 3 anos de idade devem ser mantidas afastadas ou constantemente vigiadas.
- Não permita que as crianças brinquem com o aparelho.
- Mantenha todos os materiais de embalagem fora do alcance das crianças e elimine-os de forma apropriada.
- Mantenha as crianças e os animais domésticos afastados do aparelho quando este estiver a funcionar ou a arrefecer. As partes acessíveis ficam quentes.
- Se o aparelho tiver um dispositivo de segurança para crianças, deve ser ativado.
- A limpeza e a manutenção básica do aparelho não devem ser efetuadas por crianças sem supervisão.

SEGURANÇA GERAL

- **AVISO:** O aparelho e as partes acessíveis ficam quentes durante a utilização. Deve ter cuidado para evitar tocar nas resistências de aquecimento.

- Não utilize o aparelho com um temporizador externo ou um sistema de controlo remoto separado.
- **AVISO:** Deixar cozinhados com gorduras ou óleos na placa sem vigilância pode ser perigoso e resultar em incêndio.
- **NUNCA** tente extinguir um incêndio com água. Em vez disso, desligue o aparelho e cubra as chamas, por exemplo, com uma tampa de tacho ou uma manta de incêndio.
- **ATENÇÃO:** O processo de cozedura tem de ser supervisionado. Um processo de cozedura de curta duração tem de ser supervisionado continuamente.
- **AVISO:** Perigo de incêndio: Não coloque objetos sobre as zonas de cozedura.
- Os objetos metálicos como facas, garfos, colheres e tampas de tacho não devem ser colocados na superfície da placa porque podem ficar quentes.
- Não utilize uma máquina de limpar a vapor para limpar o aparelho.
- Se o cabo de alimentação estiver danificado, deve ser substituído pelo fabricante, por um agente de assistência autorizado ou por uma pessoa igualmente qualificada, para evitar perigos.
- **AVISO:** Utilize apenas proteções de placa que tenham sido concebidas pelo fabricante do aparelho de cozinhar ou recomendadas pelo fabricante do aparelho nas instruções de utilização, bem como as proteções de placa já incorporadas no aparelho caso existam. A utilização de proteções impróprias pode causar acidentes.

INSTRUÇÕES DE SEGURANÇA

INSTALAÇÃO



AVISO! A instalação deste aparelho tem de ser efetuada por uma pessoa qualificada.



AVISO! Risco de ferimentos ou danos no aparelho.

- Remova toda a embalagem.
- Não instale nem utilize o aparelho se ele estiver danificado.
- Siga as instruções de instalação fornecidas com o aparelho.
- Respeite as distâncias mínimas relativamente a outros aparelhos e móveis de cozinha.
- Tenha sempre cuidado quando deslocar o aparelho porque ele é pesado. Utilize sempre luvas e calçado de proteção.
- Vede as superfícies cortadas com um vedante para impedir que a humidade cause dilatações.
- Proteja a parte inferior do aparelho contra o vapor e a humidade.

- Não instale o aparelho ao lado de uma porta ou debaixo de uma janela. Isso evita que a abertura de portas e janelas faça cair algum recipiente quente do aparelho.
- Se o aparelho for instalado por cima de gavetas, certifique-se de que o espaço entre o fundo do aparelho e a gaveta superior é suficiente para permitir a circulação de ar.
- A parte inferior do aparelho pode ficar quente. É necessário instalar um painel de separação feito de contraplacado, material de armário de cozinha ou outro material não inflamável debaixo do aparelho para evitar o acesso à parte inferior.
- O painel de separação tem de cobrir totalmente a área por baixo da placa.

LIGAÇÃO ELÉCTRICA



AVISO! Risco de incêndio e choque elétrico.

- Todas as ligações eléctricas devem ser efectuadas por um electricista qualificado.
- O aparelho tem de ficar ligado à terra.
- Antes de efectuar qualquer operação de manutenção, certifique-se de que o aparelho está desligado da corrente eléctrica.
- Certifique-se de que os parâmetros indicados na placa de características são compatíveis com as características da alimentação eléctrica.
- Certifique-se de que o aparelho é instalado correctamente. Ligações de cabo de alimentação e ficha (se aplicável) soltas ou incorrectas podem provocar o sobreaquecimento dos terminais.
- Utilize um cabo de alimentação eléctrica adequado.
- Não permita que o cabo de alimentação fique enredado.
- Certifique-se de que a protecção contra choque é instalada.
- Utilize a abraçadeira de fixação para libertar tensão do cabo.
- Não permita que o cabo e a ficha de alimentação (se aplicável) entrem em contacto com partes quentes do aparelho ou com algum tacho quente quando ligar o aparelho a uma tomada próxima.
- Não utilize adaptadores de tomadas duplas ou triplas, nem cabos de extensão.
- Certifique-se de que não causa danos na ficha (se aplicável) e no cabo de alimentação. Contacte um Centro de Assistência Técnica Autorizado ou um electricista para substituir o cabo de alimentação se estiver danificado.
- As protecções contra choques eléctricos das peças isoladas e não isoladas devem estar fixas

de modo a não poderem ser retiradas sem ferramentas.

- Ligue a ficha à tomada eléctrica apenas no final da instalação. Certifique-se de que a ficha fica acessível após a instalação.
- Se a tomada eléctrica estiver solta, não ligue a ficha.
- Não puxe o cabo de alimentação para desligar o aparelho. Puxe sempre a ficha de alimentação.
- Utilize apenas dispositivos de isolamento correctos: disjuntores de protecção, fusíveis (os fusíveis de rosca devem ser retirados do suporte), diferenciais e contactores.
- A instalação eléctrica deve possuir um dispositivo de isolamento que lhe permita desligar o aparelho da corrente eléctrica em todos os pólos. O dispositivo de isolamento deve ter uma abertura de contacto com uma largura mínima de 3 mm.

UTILIZAÇÃO



AVISO! Risco de ferimentos, queimaduras e choque elétrico.

- Retire todo o material de embalagem, etiquetas e película protetora (se aplicável) antes da primeira utilização.
- Este aparelho destina-se apenas a uso doméstico.
- Não altere as especificações deste aparelho.
- Certifique-se de que as aberturas de ventilação não ficam obstruídas.
- Não deixe o aparelho a funcionar sem vigilância.
- Desligue a zona de aquecimento após cada utilização.
- Não coloque talheres ou tampas de painéis sobre as zonas de aquecimento. Podem ficar quentes.
- Não utilize o aparelho com as mãos húmidas ou se ele estiver em contacto com água.
- Não utilize o aparelho como superfície de trabalho ou armazenamento.
- Quando coloca alimentos em óleo quente, o óleo pode salpicar.



AVISO! Risco de incêndio e explosão

- As gorduras e os óleos podem libertar vapores inflamáveis quando aquecidos. Mantenha as chamas e os objetos quentes afastados das gorduras e dos óleos quando cozinhar com este tipo de produtos.
- Os vapores libertados pelo óleo muito quente podem causar combustão espontânea.

- O óleo usado, que pode conter restos de alimentos, pode inflamar a uma temperatura inferior à de um óleo em primeira utilização.
- Não coloque produtos inflamáveis, ou objetos molhados com produtos inflamáveis, no interior, perto ou em cima do aparelho.



AVISO! Risco de danos no aparelho.

- Não coloque nenhum tacho quente sobre o painel de comandos.
- Não deixe que nenhum tacho ferva até ficar sem água.
- Tenha cuidado e não permita que algum objeto ou tacho caia sobre o aparelho. A superfície pode ficar danificada.
- Não ative zonas de aquecimento com um tacho vazio ou sem tacho.
- Não coloque folha de alumínio no aparelho.
- Não cozinhe diretamente sobre o disco elétrico. É necessário utilizar um tacho apropriado.
- Este aparelho serve apenas para cozinhar. Não pode ser usado para outras funções como, por exemplo, aquecimento de divisões.
- Não permita que líquidos ácidos, como vinagre, sumo de limão ou agente anticalcário, entrem em contacto com a placa. Isso provoca manchas baças.

MANUTENÇÃO E LIMPEZA



AVISO! Não remova os botões, selectores ou juntas do painel de comandos. Se o fizer, poderá entrar água no aparelho e causar danos.

INSTALAÇÃO



AVISO! Consulte os capítulos relativos à segurança.

ANTES DA INSTALAÇÃO

Antes de instalar a placa, anote aqui as seguintes informações que pode consultar na placa de características. A placa de características encontra-se na parte de baixo da placa.

Modelo
 PNC
 Número de série

PLACAS ENCASTRADAS

Utilize as placas de encastrar apenas após a sua montagem em móveis de encastre ou superfícies de trabalho que cumpram as normas aplicáveis.

- Limpe o aparelho com regularidade para evitar que o material da superfície se deteriore.
- Desligue o aparelho e deixe-o arrefecer antes de o limpar.
- Desligue o aparelho da tomada eléctrica antes de qualquer manutenção.
- Não utilize jactos de água ou vapor para limpar o aparelho.
- Limpe o aparelho com um pano macio e húmido. Utilize apenas detergentes neutros. Não utilize quaisquer produtos abrasivos, esfregões, solventes ou objectos metálicos.

ASSISTÊNCIA TÉCNICA

- Contacte um Centro de Assistência Técnica Autorizado se for necessário reparar o aparelho.
- Utilize apenas peças de substituição originais.

ELIMINAÇÃO



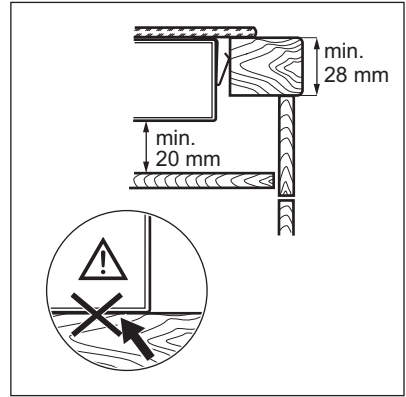
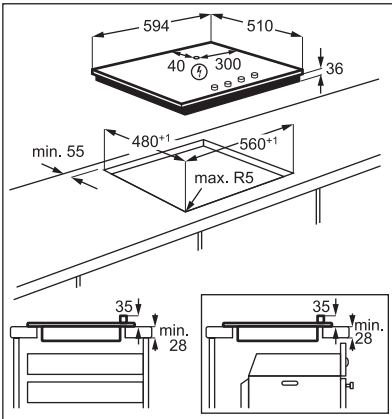
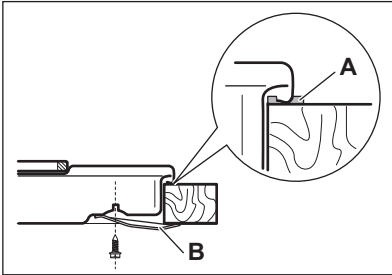
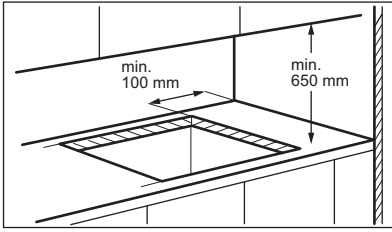
AVISO! Risco de ferimentos ou asfixia.

- Contacte a sua autoridade municipal para saber como eliminar o aparelho correctamente.
- Desligue o aparelho da alimentação eléctrica.
- Corte o cabo de alimentação eléctrica do aparelho e elimine-o.

CABO DE LIGAÇÃO

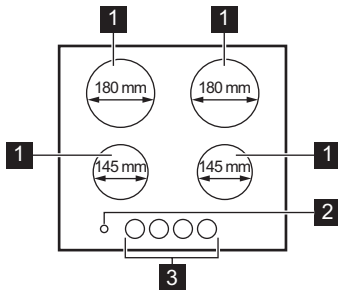
- Para uma ligação monofásica ou bifásica, utilize um cabo do tipo: H05BB-F ou H03V2V2-F que suporta temperaturas de 70 °C ou superiores.
- Para substituir o cabo de alimentação se estiver danificado, utilize um cabo do tipo: H05BB-F ou H03V2V2-F que suporta temperaturas de 70 °C ou superiores.

MONTAGEM



DESCRIÇÃO DO PRODUTO

DISPOSIÇÃO DA PLACA



- 1 Zona de aquecimento
- 2 Indicador de funcionamento
- 3 Botões de comando

BOTÃO DE COMANDO

Símbolo	Função
0	Posição Off (desligado)
1 - 6	Configuração de aquecimento

CALOR RESIDUAL



AVISO! O calor residual pode provocar queimaduras.

UTILIZAÇÃO DIÁRIA



AVISO! Consulte os capítulos relativos à segurança.

ANTES DA PRIMEIRA UTILIZAÇÃO

Coloque um tacho com água em cada zona de cozedura, regule para o máximo e deixe a placa funcionar durante 10 minutos. Isto deverá queimar os resíduos do aparelho. Após isso, deixe a placa funcionar na regulação mínima durante 20 minutos. É possível que sinta algum cheiro ou observe algum fumo durante esse período. Isso é normal. Certifique-se de que a circulação de ar é suficiente.

UTILIZAR O DISCO ELÉCTRICO RÁPIDO

Um ponto vermelho no centro do disco identifica um disco eléctrico rápido. Um disco eléctrico

rápido aquece mais rapidamente do que os discos normais. Os pontos vermelhos estão pintados nos discos. Podem deteriorar-se com o uso e até desaparecer completamente após algum tempo. Isso não afecta o desempenho da placa.

GRAU DE COZEDURA

Para definir ou alterar o grau de cozedura, basta rodar o botão para o grau de cozedura que desejar. Para desactivar, rode o botão para a posição Off (desligado).

O indicador de funcionamento acende quando houver uma ou mais zonas de cozedura activas. Quando desactivar todas as zonas de cozedura, o indicador apaga-se.

SUGESTÕES E DICAS



AVISO! Consulte os capítulos relativos à segurança.

TACHOS E PANELAS



A base do tacho ou panela deve ser o mais espessa e plana possível. Certifique-se de que as bases dos tachos estão bem limpas e secas antes de colocar os tachos na placa.



CUIDADO! Não utilize tachos de ferro fundido ou barro, nem placas de grelhador ou tostador. O aço inoxidável pode escurecer quando sobreaquecido.

EXEMPLOS DE APLICAÇÕES DE COZEDURA

Configuração de aquecimento:	Aplicação:
1	Manter quente

Configuração de aquecimento:	Aplicação:
2	Lume muito brando
3	Lume brando
4	Fritar / alourar
5	Levar à fervura
6	Levar à fervura / fritura rápida / fritura profunda

MANUTENÇÃO E LIMPEZA



AVISO! Consulte os capítulos relativos à segurança.

INFORMAÇÕES GERAIS

- Limpe a placa após cada utilização.
- Utilize apenas tachos que tenham a base limpa.
- Riscos ou manchas escuras na superfície não afetam o funcionamento da placa.

Aço inoxidável

- Para as bordas de aço inoxidável da placa, utilize um produto de limpeza especial indicado para aço inoxidável.
- A borda de aço inoxidável do disco pode ficar com a cor alterada devido à alta temperatura.

- Limpe as peças de aço inoxidável com água e seque com um pano macio.

LIMPAR O DISCO ELÉCTRICO

- Utilize um produto de limpeza e um pano.
- Limpe a placa com um pano húmido e um pouco de detergente.
- Aqueça o disco eléctrico a uma temperatura baixa e deixe-o secar.
- Para manter os discos eléctricos em bom estado, esfregue-os regularmente com óleo de máquina de costura. Remova o óleo com papel absorvente.

RESOLUÇÃO DE PROBLEMAS



AVISO! Consulte os capítulos relativos à segurança.

O QUE FAZER SE...

Problema	Causa possível	Solução
Não consegue activar ou utilizar a placa.	A placa não está ligada à corrente eléctrica ou não está ligada correctamente.	Verifique se a placa está ligada correctamente à alimentação eléctrica. Consulte o diagrama de ligações.
	O disjuntor está desligado.	Certifique-se de que o disjuntor é a causa da anomalia. Se o disjuntor disparar diversas vezes, contacte um electricista qualificado.

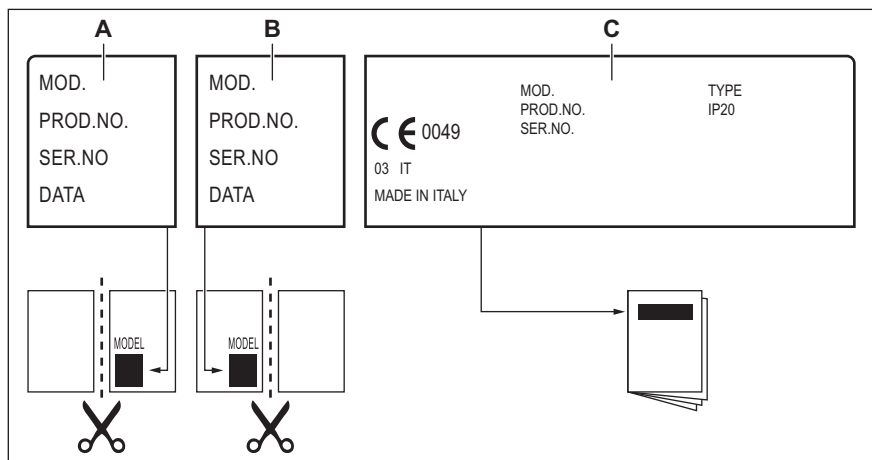
SE NÃO CONSEGUIR ENCONTRAR UMA SOLUÇÃO...

Se não conseguir encontrar uma solução para o problema, contacte o seu fornecedor ou um Centro de Assistência Técnica Autorizado. Indique os dados da placa de características. Certifique-se de que utilizou a placa correctamente. Caso contrário, a manutenção efectuada pelo Técnico do Serviço de Assistência ou pelo fornecedor não será

gratuita, mesmo durante o período de garantia. As instruções relativas ao Centro de Assistência Técnica e as condições da garantia encontram-se no folheto da garantia.

ETIQUETAS FORNECIDAS NO SACO DE ACESSÓRIOS

Cole as etiquetas adesivas como indicado em baixo:



- A.** Cole no Cartão de Garantia e envie esta parte (se aplicável).
B. Cole no Cartão de Garantia e guarde esta parte (se aplicável).

- C.** Cole no manual de instruções.

DADOS TÉCNICOS

ESPECIFICAÇÕES DAS ZONAS DE AQUECIMENTO

Zona de aquecimento	Potência nominal (nível de calor máx.) [W]	Diâmetro da zona de aquecimento [mm]
Dianteira esquerda	1500	145
Traseira esquerda	1500	180
Dianteira direita	1000	145
Traseira direita	1500	180

Para otimizar a cozedura, utilize um tacho com diâmetro não superior ao da zona de aquecimento.

EFICIÊNCIA ENERGÉTICA

INFORMAÇÃO DO PRODUTO DE ACORDO COM A DIRETIVA EU 66/2014 (VÁLIDA APENAS PARA O MERCADO DA UE)

Identificação do modelo		ZEE6942FXS
Tipo de placa		Placa encastrada
Número de zonas de aquecimento		4
Tecnologia de aquecimento		Disco elétrico
Diâmetro das zonas de aquecimento circulares (Ø)	Dianteira esquerda Traseira esquerda Dianteira direita Traseira direita	14,5 cm 18,0 cm 14,5 cm 18,0 cm
Consumo de energia por zona de aquecimento (EC electric cooking)	Dianteira esquerda Traseira esquerda Dianteira direita Traseira direita	199,9 Wh/kg 184,9 Wh/kg 197,9 Wh/kg 196,9 Wh/kg
Consumo de energia da placa (EC electric hob)		194,9 Wh/kg

EN 60350-2 - Aparelhos elétricos domésticos para cozinhar - Parte 2: Placas - Métodos para medir o desempenho


POUPANÇA DE ENERGIA


Pode poupar energia todos os dias se adoptar as seguintes sugestões.

- Quando aquecer água, utilize apenas a quantidade necessária.
- Sempre que possível, coloque as tampas nos tachos.

- Coloque o tacho na zona de cozedura antes de a activar.
- O fundo do tacho deve ter o diâmetro igual ao da zona de cozedura.
- Coloque os tachos mais pequenos nas zonas de cozedura mais pequenas.
- Centre o tacho na zona de cozedura.
- Pode utilizar o calor residual para manter os alimentos quentes ou derreter alimentos.

PREOCUPAÇÕES AMBIENTAIS

Recicle os materiais que apresentem o símbolo . Coloque a embalagem nos contentores indicados para reciclagem. Ajude a proteger o ambiente e a saúde pública através da reciclagem dos aparelhos eléctricos e electrónicos. Não elimine os aparelhos

que tenham o símbolo  juntamente com os resíduos domésticos. Coloque o produto num ponto de recolha para reciclagem local ou contacte as suas autoridades municipais.

INFORMACIÓN SOBRE SEGURIDAD

Antes de instalar y utilizar el aparato, lea atentamente las instrucciones facilitadas. El fabricante no se hace responsable de lesiones o daños producidos como resultado de una instalación o un uso incorrectos: Conserve siempre estas instrucciones en lugar seguro y accesible para futuras consultas.

SEGURIDAD DE NIÑOS Y PERSONAS VULNERABLES

- Este aparato puede ser utilizado por niños de 8 años en adelante y personas cuyas capacidades físicas, sensoriales o mentales estén disminuidas o que carezcan de la experiencia y conocimientos suficientes para manejarlo, siempre que cuenten con las instrucciones o la supervisión sobre el uso del electrodoméstico de forma segura y comprendan los riesgos.
- Es necesario mantener alejados a los niños entre 3 y 8 años, así como a las personas con minusvalías importantes y complejas, salvo que estén bajo supervisión continua.
- Es necesario mantener alejados a los niños de menos de 3 años salvo que estén bajo supervisión continua.
- No deje que los niños jueguen con el aparato.
- Mantenga todo el material de embalaje fuera del alcance de los niños y deséchelo de forma adecuada.
- Mantenga a los niños y mascotas alejados del aparato cuando esté funcionando o se esté enfriando. Las piezas accesibles están calientes.
- Si este aparato tiene un bloqueo de seguridad para niños, debe activarlo.
- La limpieza y mantenimiento de usuario del aparato no podrán ser realizados por niños sin supervisión.

SEGURIDAD GENERAL

- **ADVERTENCIA:** El aparato y las piezas accesibles se calientan mucho durante el funcionamiento. Preste mucha atención para no tocar las resistencias.
- No accione el aparato con un temporizador externo ni con un sistema de mando a distancia independiente.

- **ADVERTENCIA:** Cocinar con grasa o aceite sin estar presente puede resultar peligroso, ya que podría ocasionarse un incendio.
- **NUNCA** intente apagar un fuego con agua; apague el aparato y cubra la llama con una tapa o una manta ignífuga.
- **ATENCIÓN:** El proceso de cocción debe ser supervisado. Un proceso de cocción breve debe estar permanentemente supervisado.
- **ADVERTENCIA:** Peligro de incendio: No utilice las superficies de cocción para almacenar alimentos.
- No deje objetos metálicos, como cuchillos, tenedores, cucharas o tapas sobre la superficie de cocción para evitar que se calienten.
- No utilice un limpiador a vapor para limpiar el aparato.
- Si el cable eléctrico sufre algún daño, el fabricante, su servicio técnico autorizado o un profesional tendrán que cambiarlo para evitar riesgos.
- **ADVERTENCIA:** Utilice exclusivamente protecciones para la placa de cocción diseñadas por el fabricante del aparato o indicadas en sus instrucciones de uso como apropiadas, o bien las protecciones incluidas con el aparato. El uso de protectores inadecuados puede provocar accidentes.

INSTRUCCIONES DE SEGURIDAD

INSTALACIÓN



ADVERTENCIA! Solo un técnico cualificado puede instalar el aparato.



ADVERTENCIA! Podría sufrir lesiones o dañar el aparato.

- Retire todo el embalaje.
- No instale ni utilice un aparato dañado.
- Siga las instrucciones de instalación suministradas con el aparato.
- Respete siempre la distancia mínima entre el aparato y los demás electrodomésticos y mobiliario.
- Tenga cuidado al mover el aparato, porque es pesado. Utilice siempre guantes de protección y calzado cerrado.
- Proteja las superficies cortadas con un material sellante para evitar que la humedad las hinche.
- Proteja la parte inferior del aparato del vapor y la humedad.
- No instale el aparato junto a una puerta ni debajo de una ventana. De esta forma se evita que los utensilios de cocina calientes caigan del aparato cuando la puerta o la ventana estén abiertas.
- Cuando instale el aparato encima de cajones, asegúrese de que hay suficiente espacio entre la parte inferior del aparato y el cajón superior para que circule el aire.
- La base del aparato se puede calentar. Asegúrese de colocar un panel de separación hecho de contrachapado, material de armazón para cocina u otro material incombustible bajo el aparato para evitar el acceso a la base.
- El panel de separación tiene que cubrir completamente el área por debajo de la placa.

CONEXIÓN ELÉCTRICA



ADVERTENCIA! Riesgo de incendios y descargas eléctricas.

- Todas las conexiones eléctricas deben realizarlas electricistas cualificados.
- El aparato debe conectarse a tierra.
- Antes de efectuar cualquier tipo de operación, compruebe que el aparato esté desenchufado de la corriente eléctrica.
- Asegúrese de que los parámetros de la placa de características son compatibles con los valores eléctricos del suministro eléctrico.
- Asegúrese de que el aparato está instalado correctamente. Un cable de red o enchufe (en su caso) flojo o inadecuado puede provocar que el terminal se caliente en exceso.
- Utilice el cable de red eléctrica adecuado.
- Coloque los cables eléctricos de forma que no se puedan enredar.
- Asegúrese de que hay instalada una protección contra descargas eléctricas.
- Establezca la descarga de tracción del cable.
- Asegúrese de que el cable o el enchufe (en su caso) no toquen el aparato caliente ni utensilios de cocina calientes cuando conecte el aparato a las tomas cercanas.
- No utilice adaptadores de enchufes múltiples ni cables prolongadores.
- Asegúrese de no provocar daños en el enchufe (en su caso) ni en el cable de red. Póngase en contacto con un electricista o con nuestro servicio técnico para cambiar un cable dañado.
- Los mecanismos de protección contra descargas eléctricas de componentes con corriente y aislados deben fijarse de forma que no puedan aflojarse sin utilizar herramientas.
- Conecte el enchufe a la toma de corriente únicamente cuando haya terminado la instalación. Asegúrese de tener acceso al enchufe del suministro de red una vez finalizada la instalación.
- Si la toma de corriente está floja, no conecte el enchufe.
- No desconecte el aparato tirando del cable de conexión a la red. Tire siempre del enchufe.
- Use únicamente dispositivos de aislamiento apropiados: línea con protección contra los cortocircuitos, fusibles (tipo tornillo que puedan retirarse del soporte), dispositivos de fuga a tierra y contactores.
- La instalación eléctrica debe tener un dispositivo de aislamiento que permita desconectar el aparato de todos los polos de la red. El dispositivo de aislamiento debe tener una apertura de contacto con una anchura mínima de 3 mm.

USO DEL APARATO



ADVERTENCIA! Riesgo de lesiones, quemaduras y descargas eléctricas.

- Retire todo el embalaje, las etiquetas y la película protectora (en su caso) antes del primer uso.
- Este aparato está diseñado exclusivamente para uso doméstico.
- No cambie las especificaciones de este aparato.
- Cerciórese de que los orificios de ventilación no están obstruidos.
- No deje nunca el aparato desatendido mientras está en funcionamiento.
- Apague las zonas de cocción después de cada uso.
- No coloque cubiertos ni tapaderas sobre las zonas de cocción. Pueden alcanzar temperaturas elevadas.
- No utilice el aparato con las manos mojadas ni cuando entre en contacto con el agua.
- No utilice el aparato como superficie de trabajo ni de almacenamiento.
- Cuando se coloca comida en aceite caliente, éste puede saltar.



ADVERTENCIA! Riesgo de incendio y explosiones

- Las grasas o aceites calientes pueden generar vapores inflamables. Mantenga las llamas u objetos calientes alejados de grasas y aceites cuando cocine con ellos.
- Los vapores que liberan los aceites muy calientes pueden provocar combustiones imprevistas.
- El aceite usado, que puede contener restos de alimentos, puede provocar incendios a temperaturas más bajas que el aceite que se utiliza por primera vez.
- No coloque productos inflamables ni objetos mojados con productos inflamables dentro, cerca o encima del aparato.



ADVERTENCIA! Podría dañar el aparato.

- No coloque ningún utensilio de cocina caliente en el panel de control.
- No deje que el contenido de los utensilios de cocina hierva hasta evaporarse.
- Evite la caída de objetos o utensilios de cocina en el aparato. La superficie puede dañarse.
- No encienda las zonas de cocción sin utensilios de cocina o con éstos vacíos.
- No coloque papel de aluminio sobre el aparato.

- No utilice la placa caliente para cocinar directamente. Debe utilizarse con utensilios adecuados.
- Este aparato está diseñado exclusivamente para cocinar. No debe utilizarse para otros fines, por ejemplo, como calefacción.
- No permita que líquidos ácidos, como por ejemplo vinagre, zumo de limón o desincrustantes de cal toquen la placa de cocción. De lo contrario, podrían aparecer manchas opacas.

- No utilice pulverizadores ni vapor de agua para limpiar el aparato.
- Limpie el aparato con un paño suave humedecido. Utilice solo detergentes neutros. No utilice productos abrasivos, estropajos duros, disolventes ni objetos de metal.

MANTENIMIENTO Y LIMPIEZA



ADVERTENCIA! No quite los botones, perillas o juntas del panel de control. Puede entrar agua en el interior del aparato y causar daño.

- Limpie periódicamente el aparato para evitar el deterioro del material de la superficie.
- Apague el aparato y déjelo enfriar antes de limpiarlo.
- Desconecte el aparato de la red eléctrica antes de realizar el mantenimiento.

ASISTENCIA

- Para reparar el aparato, póngase en contacto con un centro de servicio autorizado.
- Utilice solamente piezas de recambio originales.

ELIMINACIÓN



ADVERTENCIA! Existe riesgo de lesiones o asfixia.

- Póngase en contacto con las autoridades locales para saber cómo desechar correctamente el aparato.
- Desconecte el aparato de la red.
- Corte el cable eléctrico cerca del aparato y deséchelo.

INSTALACIÓN



ADVERTENCIA! Consulte los capítulos sobre seguridad.

ANTES DE LA INSTALACIÓN

Antes de instalar la placa de cocción, anote la información siguiente de la placa de características. La placa de características está situada en la parte inferior de la placa de cocción.

Modelo
 PNC
 Número de serie

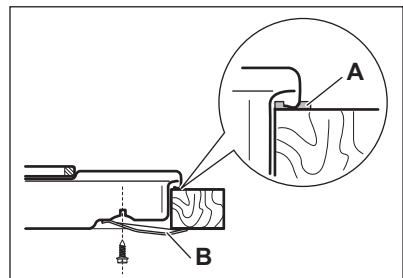
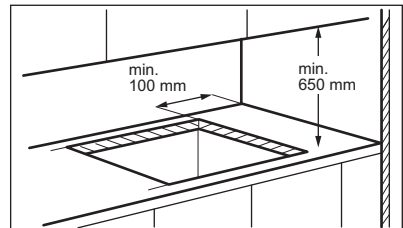
PLACAS EMPOTRADAS

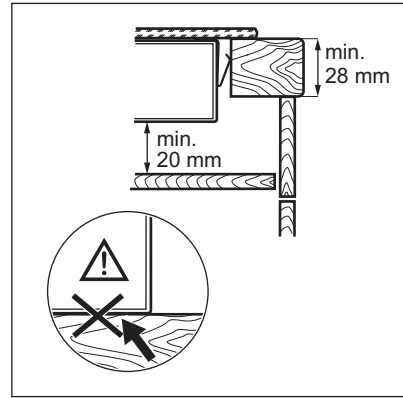
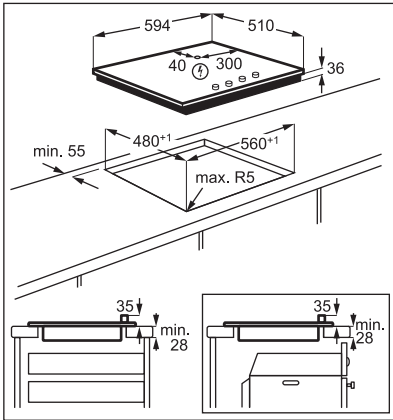
Las placas de cocción que han de ir integradas en la cocina solo deben utilizarse una vez encastradas en los muebles adecuados y con las encimeras y superficies de trabajo apropiadas.

CABLE DE CONEXIÓN

- Para una conexión monofásica o en dos fases, utilice el tipo de cable: H05BB-F o H03V2V2-F que soporta una temperatura de 70°C o superior.
- Para sustituir el cable de alimentación dañado, utilice el cable: H05BB-F o H03V2V2-F que soporta una temperatura de 70°C o superior.

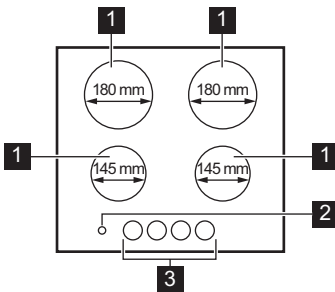
MONTAJE





DESCRIPCIÓN DEL PRODUCTO

DISPOSICIÓN DE LAS ZONAS DE COCCIÓN



- 1** Zona de cocción
- 2** Indicador del suministro eléctrico
- 3** Mandos de control

MANDO DE CONTROL

Símbolo	Función
0	Posición de apagado
1 - 6	Ajustes de calor

CALOR RESIDUAL



ADVERTENCIA! Riesgo de quemaduras por calor residual.

USO DIARIO



ADVERTENCIA! Consulte los capítulos sobre seguridad.

ANTES DEL PRIMER USO

Coloque los utensilios de cocina con agua en cada zona de cocción, programe la posición máxima y active la placa durante 10 minutos. De este modo se eliminan los residuos del aparato. A continuación, active la placa en la posición máxima

durante 20 minutos. Durante este tiempo, podría desprender humo u olores. Esto es totalmente normal. Asegúrese de que haya una buena ventilación.

UTILIZACIÓN DE LA PLACA RÁPIDA

El punto rojo en el centro de la placa denota la placa rápida. La placa rápida se calienta antes que las normales. Los puntos rojos están pintados en las placas. Se pueden deteriorar con el uso e incluso desaparecer completamente tras un cierto período de tiempo. Esto no afecta al funcionamiento de la placa.

CONSEJOS



ADVERTENCIA! Consulte los capítulos sobre seguridad.

UTENSILIOS DE COCINA



La base del utensilio de cocina debe ser lo más gruesa y plana posible. Asegúrese de que las bases de los utensilios están limpias y secas antes de colocarlas sobre la placa de cocción.



PRECAUCIÓN! No utilice sartenes de hierro fundido, fuentes de barro cocido o de cerámica ni placas de grill o de tostadora. El acero inoxidable pierde brillo si se calienta en exceso.

EJEMPLOS DE APLICACIONES DE COCCIÓN

Ajuste del nivel de calor:	Uso:
1	Mantener caliente

AJUSTE DE TEMPERATURA

Para ajustar o cambiar el ajuste de calor, gire el mando a la posición de calor correcta. Si desea desactivarlo, gire el mando hasta la posición de apagado.

El indicador de energía se activa cuando están activadas una o más zonas de cocción. Al desactivar las zonas de cocción, se desactiva el indicador.

Ajuste del nivel de calor:	Uso:
2	Hervir suavemente / cocer a fuego lento
3	Hervir / cocer a fuego lento
4	Freír / dorar
5	Llevar a ebullición
6	Llevar a ebullición / freír rápidamente / freír en abundante aceite

MANTENIMIENTO Y LIMPIEZA



ADVERTENCIA! Consulte los capítulos sobre seguridad.

INFORMACIÓN GENERAL

- Limpie la placa después de cada uso.
- Utilice siempre recipientes cuya base esté limpia.

- Los arañazos o las marcas oscuras en la superficie no afectan al funcionamiento normal de la placa.

Acero inoxidable

- Para los bordes de acero inoxidable de la placa, utilice un limpiador especial para acero inoxidable.

- El borde de acero inoxidable de la placa se puede decolorar ligeramente como consecuencia de la alta temperatura.
- Lave las partes de acero inoxidable con agua y séquelas a fondo con un paño suave.

2. Limpie la placa con un paño suave humedecido con agua y detergente.
3. Caliente la placa a baja temperatura y deje que se seque.
4. Para mantener la placa en buen estado, frótelas con regularidad con aceite lubricante. Retire el aceite con papel absorbente.

LIMPIEZA DE LA PLACA DE COCCIÓN ELÉCTRICA

1. Utilice polvos de limpieza o un estropajo húmedo.

SOLUCIÓN DE PROBLEMAS



ADVERTENCIA! Consulte los capítulos sobre seguridad.

QUÉ HACER SI...

Problema	Posible causa	Solución
La placa no se enciende o no funciona.	La placa no está conectada a un suministro eléctrico o está mal conectada.	Compruebe si la placa se ha conectado correctamente a la red eléctrica. Consulte el diagrama de conexiones.
	Ha saltado el fusible.	Compruebe si el fusible es la causa del fallo de funcionamiento. Si el fusible se funde repetidamente, consulte a un electricista cualificado.

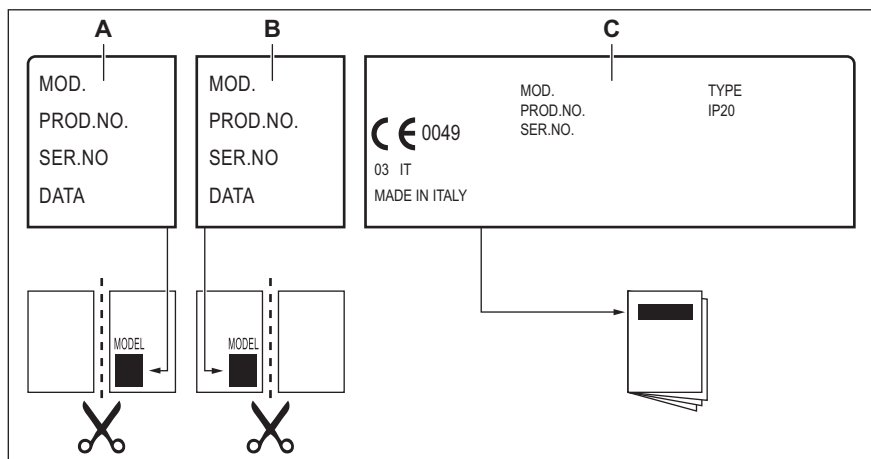
SI NO ENCUENTRA UNA SOLUCIÓN...

Si no logra subsanar el problema, póngase en contacto con su distribuidor o el centro de servicio técnico. Facilite la información de la placa de características. Asegúrese de que maneja la placa de cocción adecuadamente. De lo contrario, el personal del servicio técnico o del distribuidor facturará la reparación efectuada, incluso en el

caso de que el aparato se encuentre en periodo de garantía. Las instrucciones sobre servicio técnico y condiciones de garantía se encuentran en el folleto de garantía que se suministra con el aparato.

ETIQUETAS INCLUIDAS EN LA BOLSA DE ACCESORIOS

Pegue las etiquetas adhesivas como se muestra a continuación:



- A.** Péguela en la etiqueta de garantía y envíe esta parte (en su caso). **C.** Péguela en el manual de instrucciones.
- B.** Péguela en la etiqueta de garantía y guarde esta parte (en su caso).

DATOS TÉCNICOS

ESPECIFICACIONES DE LAS ZONAS DE COCCIÓN

Zona de cocción	Potencia nominal (ajuste de calor máximo) [W]	Diámetro de la zona de cocción [mm]
Anterior izquierda	1500	145
Posterior izquier- da	1500	180
Anterior derecha	1000	145
Posterior derecha	1500	180

Para obtener un resultado de cocción óptimo, utilice utensilios de cocina con un diámetro no mayor al de la zona de cocción.

EFICACIA ENERGÉTICA

INFORMACIÓN DE PRODUCTO DE ACUERDO CON EU 66/2014 VÁLIDA SOLO PARA EL MERCADO DE LA UE

Identificación del modelo		ZEE6942FXS
Tipo de placa de cocción		Placa empotrada
Número de zonas de cocción		4
Tecnología de calentamiento		Placa eléctrica
Diámetro de las zonas de cocción circulares (Ø)	Anterior izquierda Posterior izquierda Anterior derecha Posterior derecha	14,5 cm 18,0 cm 14,5 cm 18,0 cm
Consumo de energía por zona de cocción (EC electric cooking)	Anterior izquierda Posterior izquierda Anterior derecha Posterior derecha	199,9 Wh / kg 184,9 Wh / kg 197,9 Wh / kg 196,9 Wh / kg
Consumo de energía de la placa de cocción (EC electric hob)		194,9 Wh / kg

EN 60350-2 - Aparatos electrodomésticos - Parte 2: Placas de cocción - Métodos de medición del rendimiento


AHORRO DE ENERGÍA


Estos consejos la ayudarán a ahorrar energía al cocinar cada día.

- Cuando caliente agua, utilice solo la cantidad que necesite.
- En la medida de lo posible, cocine siempre con los utensilios de cocina tapados.

- Coloque el utensilio de cocina sobre la zona de cocción antes de encenderla.
- La base del utensilio de cocina debe tener el mismo diámetro que la zona de cocción.
- Coloque los utensilios de cocina pequeños en zonas de cocción pequeñas.
- Coloque el utensilio de cocina directamente en el centro de la zona de cocción.
- Utilice el calor residual para mantener calientes los alimentos o derretirlos.

ASPECTOS MEDIOAMBIENTALES

Recicle los materiales con el símbolo . Coloque el material de embalaje en los contenedores adecuados para su reciclaje. Ayude a proteger el medio ambiente y la salud pública, así como a reciclar residuos de aparatos eléctricos y electrónicos. No deseche los aparatos marcados

con el símbolo  junto con los residuos domésticos. Lleve el producto a su centro de reciclaje local o póngase en contacto con su oficina municipal.

WWW.ZANUSSI.COM/SHOP



CE

867349776-A-452018