



HORNO ELÉCTRICO - MANUAL DE INSTRUCCIONES
ELECTRIC OVEN - INSTRUCTION MANUAL
FOUR ÉLECTRIQUE - MANUEL D'INSTRUCTIONS
FORNO ELÉTRICO - MANUAL DE INSTRUÇÕES



HOT 235

Sonifer,S.A.
Avenida de Santiago, 86
30007 Murcia España
E-mail: sonifer@sonifer.es
Made in PRC

Lea atentamente este manual antes de utilizar este aparato y guárdelo para futuras consultas. Sólo así podrá obtener los mejores resultados y la máxima seguridad de uso.

Read this manual carefully before running this appliance and save it for reference in order to obtain the best results and ensure safe use.

Veillez lire attentivement ce manuel avant d'utiliser cet appareil et conservez-le pour toute consultation future. C'est la seule façon d'obtenir les meilleurs résultats et une sécurité optimale d'utilisation.

Leia este manual cuidadosamente antes de utilizar este aparelho e guarde-o para consulta futura. Só assim, poderá obter os melhores resultados e a máxima segurança na utilização.

INDICACIONES DE SEGURIDAD

Antes de la puesta en funcionamiento de este aparato lea detenidamente el manual de instrucciones y guárdelo para futuras consultas, así como la garantía, el recibo de pago y si es posible también el embalaje exterior e interior. En caso de dejar el aparato a terceros, también entregue el manual de instrucciones.

GENERALES

1. Este aparato pueden utilizarlo niños con edad de 8 años y superior y personas con capacidades físicas, sensoriales o mentales reducidas o falta de experiencia y conocimiento, si se les ha dado la supervisión o formación apropiadas respecto al uso del aparato de una manera segura y comprenden los peligros que implica. Los niños no deben jugar con el aparato. La limpieza y el mantenimiento a realizar por el usuario no deben realizarlo los niños sin supervisión.
2. Se deberá supervisar a los niños para asegurarse de que no juegan con este aparato.
3. Mantenga el aparato y su cable fuera del alcance de los niños menores de 8 años.
4. PRECAUCIÓN: Para la seguridad de sus niños no deje material de embalaje (bolsas de plástico, cartón, polietileno etc.) a su alcance.

5. Si el cable de alimentación está dañado, debe ser sustituido por el fabricante, el servicio técnico o cualquier otro profesional cualificado para evitar un peligro.
6. No desconecte nunca tirando del cable.
7. No lo ponga en funcionamiento si el cable o el enchufe están dañados o si observa que el aparato no funciona correctamente.
8. No manipule el aparato con las manos mojadas.
9. No sumergir el aparato en agua o cualquier otro líquido.
10. Antes de su limpieza observe que el aparato está desconectado.
11. El aparato debe instalarse de acuerdo con la reglamentación nacional para instalaciones eléctricas.
12. Este aparato es sólo para uso doméstico.
13. En caso de necesitar una copia del manual de instrucciones, puede solicitarla por correo electrónico a través de sonifer@sonifer.es
14. **ADVERTENCIA:** En caso de mala utilización, existe riesgo de posibles heridas.

IMPORTANTES

- Solamente utilice el aparato para el uso privado y para el fin previsto. Este aparato no está destinado para el uso profesional.
- No lo utilice al aire libre. No lo exponga al calor, ni a la entrada directa de rayos de sol, ni a humedad (en ningún caso sumerja el aparato en agua ni en ningún otro líquido) y tenga cuidado con los bordes.
- No utilice el aparato con las manos húmedas.
- Cuando no utilice el aparato, tenga que montar sus piezas, quiera limpiarlo o en caso de que el aparato tenga algún defecto, por favor, desconecte el aparato retirando la clavija de la caja del enchufe. (No tire del cable sino de la clavija).
- No utilice el aparato sin vigilancia. En caso de salir de la habitación, desconecte siempre el aparato.
- No repare el aparato por su cuenta, sino vaya a un establecimiento autorizado.
- Solamente utilice accesorios originales.
- En el producto encontrara símbolos con el fin de advertir o informar: AVISO: Existe peligro de quemarse.

- Durante la puesta en marcha la temperatura de la superficie que está directamente en contacto con el usuario puede estar muy alta.
- El horno radia calor. Por ello, no lo coloque en la proximidad de materiales inflamables como cortinas o madera. Guarde hacia arriba una distancia de 50cm y a los lados una distancia de 20cm.
- Coloque el aparato sobre una superficie que resiste a temperaturas altas.
- Procure que el minuterero esté en la posición OFF cuando no utilice el aparato.
- No utilice el aparato a través de un temporizador externo o un sistema de telecontrol separado.
- El equipo no está destinado al uso al aire libre
- Durante el funcionamiento no cargue o eleve el aparato, sino apáguelo primero y desconéctelo de la red. Siempre lleve el aparato con las dos manos.
- Preste atención que el cable de red no entre en contacto con las piezas calientes del aparato.
- No toque las piezas calientes del aparato. o el caso utilice un agarrador.

- La parte trasera del aparato se debe colocar contra la pared.



Atencion: No cubra el horno cuando esté encendido para evitar riesgo de incendio.



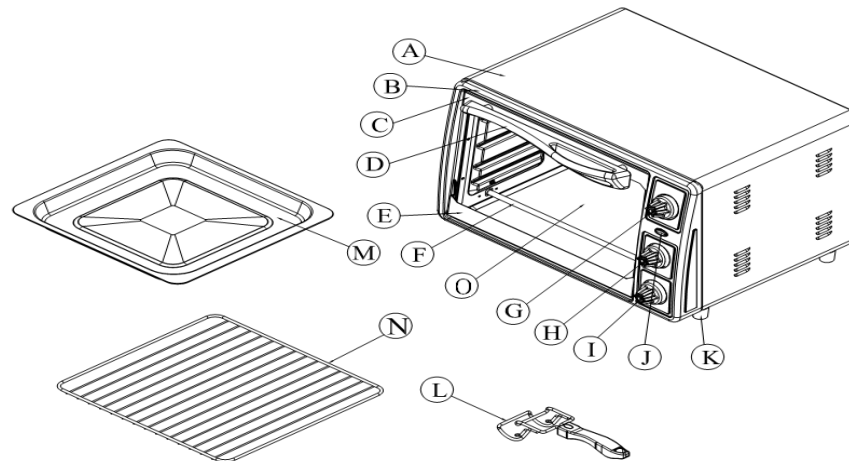
Este símbolo indica: Superficie caliente.
PRECAUCIÓN: Las superficie puede permanecer caliente durante o después de su uso.

INSTALACIÓN

- Después de retirar el embalaje, compruebe el estado del aparato y si no está seguro, no lo utilice y pida ayuda a un profesional cualificado. Los materiales de embalaje (bolsas de plástico, espuma de polietileno, clavos, etc.) deben mantenerse alejados de los niños ya que son potencialmente peligrosos. Elimínelos según la normativa vigente en contenedores de reciclaje de plásticos. Atención: cualquier pegatina o material de advertencia pegado en la puerta debe retirarse antes de utilizar el aparato. El fabricante declina cualquier tipo de responsabilidad si no se cumplen estas prácticas de funcionamiento seguro.
- Antes de conectar el aparato, compruebe que la tensión que aparece en la placa de características coincide con la del suministro eléctrico y que la toma eléctrica está conectada a tierra. En caso de incompatibilidad entre la toma eléctrica y el enchufe del aparato, pida a un profesional cualificado que la sustituya por otra de un tipo más adecuado. Este profesional asegurará que la sección de cables de la toma es adecuada para el aparato. Por regla general, no se recomienda el uso de adaptadores ni alargadores. Si su uso es indispensable, deben cumplir los estándares de seguridad existentes y su capacidad de corriente (amperios) no debe ser inferior al máximo del aparato.
- La toma eléctrica debe poderse alcanzar fácilmente para que el enchufe pueda desconectarse rápidamente en caso de emergencia.
- Antes de utilizarlo, compruebe que el aparato esté en buen estado y que el cable eléctrico no tenga ningún tipo de daño: si tiene alguna duda, consulte a un profesional cualificado.
- Asegúrese de que el cable está colocado correctamente, que no está en contacto con ninguna superficie caliente o borde afilado, que no está enrollado alrededor del aparato y que no está enroscado en sí mismo, para evitar que vuelque.

Ubicación del aparato:

- Alejado de otras fuentes de calor (por ejemplo, otros hornos, cocinas de gas, etc.), materiales inflamables (papel de pared, etc.), materiales explosivos (botes de espray) y materiales que se puedan deformar al calentarse.
 - Sobre una superficie de trabajo plana y estable y nunca sobre superficies delicadas (muebles pintados, manteles, etc.) en un lugar en el que no pueda sufrir golpes y a una distancia adecuada del borde para que no pueda caer.
 - Lejos de recipientes en los que haya líquidos, como fregaderos, etc. Si se moja accidentalmente o cae en algún líquido, desconecte el enchufe de la toma inmediatamente, deje que el aparato se enfríe, séquelo bien y asegúrese de que los componentes eléctricos no estén húmedos. Si tiene alguna duda, consulte a un profesional cualificado.
-
- Este horno no ha sido diseñado para ser encastrado. Sitúe el aparato en una superficie horizontal y seca, dejando un espacio libre de 10cm en los costados del horno y 20cm en la parte superior. La parte trasera se debe colocar pegada a la pared. No lo coloque cerca de armarios. Asegúrese de que la puerta pueda abrirse sin quedar obstruida.
 - El pan se puede quemar, por lo que debe vigilar el horno mientras que el pan se está tostando o si está utilizando el grill.
 - Si se prende fuego en cualquier parte del horno, no intente apagarlo con agua. Apague las llamas con un paño húmedo.
 - Tenga cuidado de no obstruir las rejillas de ventilación. La obstrucción de las rejillas podría hacer que el horno se sobrecaliente.
 - El aparato no debe colocarse justo debajo de una toma eléctrica.
 - Para evitar el riesgo de incendio, no utilice el aparato con un temporizador o un programador o con un sistema que pueda encender el aparato automáticamente, ya que existe riesgo de fuego si el horno está cubierto o colocado de manera incorrecta.
 - En caso de parada o fallo, apague el aparato y haga que un técnico cualificado profesional lo revise. Las reparaciones realizadas por una persona sin la preparación adecuada pueden ser peligrosas y anulan la garantía.



A: Carcasa
 B: Frontal
 C: Marco superior de la puerta
 D: Tirador
 E: Marco inferior de la puerta
 F: Resistencia inferior
 G: Termostato

H: Botón de selección de función
 I: Botón de selección de tiempo
 J: Piloto luminoso
 K: Pie
 L: Asa para bandejas
 M: Bandeja de horno
 N: Rejilla
 O: Cristal de la puerta

USO DEL HORNO

El horno se puede regular con los siguientes elementos:

-Termostato. Regula la temperatura del horno: gire el selector a la temperatura deseada; el elemento calefactor se enciende y se apaga una vez alcanzada la temperatura.

Interruptor. Selecciona el modo de cocción y enciende y apaga el elemento calefactor superior e inferior.

Ajustes:



= Apagado.



= Resistencia superior: Se calienta la parte superior del horno en particular.



= Resistencia superior e inferior: Se calienta uniformemente.



= Resistencia inferior: Se calienta la parte inferior del horno en particular.


Temporizador.

Regula las funciones del horno: gire el selector del temporizador al tiempo de cocción deseado, después de este tiempo los elementos calefactores se apagan. El selector gira gradualmente hacia la posición "0", y cuando llega a "0", emite un zumbido.

El horno se entrega con los siguientes accesorios y elementos:

- Rejilla, que se puede colocar en cualquiera de las ranuras
- Bandeja de horno, que se puede colocar en cualquiera de las ranuras
- Bandeja recoge migas, que se puede colocar en la parte inferior para distribuir el calor inferior de manera uniforme
- Piloto luminoso: se enciende cuando las resistencias están funcionando

ANTES DE UTILIZAR EL HORNO POR PRIMERA VEZ

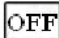
Antes de utilizar el horno para cocinar, el aparato debería encenderse "vacío" para eliminar el "olor a nuevo" y cualquier resto de aceite que quede del proceso de fabricación. Introduzca el enchufe en la toma eléctrica, gire el termostato a "máx.", gire el selector del temporizador a la posición "20", coloque el selector  y deje el aparato encendido. Una vez acabado el tiempo, retire el enchufe de la toma y espere hasta que el aparato se enfríe antes de retirar los accesorios. Éstos se deben lavar en agua caliente con líquido detergente para platos normal, enjuáguelos y séquelos antes de volverlos a colocar en su lugar.

UTILIZACIÓN DEL HORNO

En general, no es necesario precalentar el horno, pero para algunos alimentos (carne, pasteles) se recomienda precalentarlo como se describe anteriormente, comprobando que la puerta está cerrada adecuadamente.

Coloque las rejillas o/y la bandeja recogemigas a la altura deseada en las ranuras del horno.

- Coloque la bandeja en la parte inferior del horno.
- Coloque los alimentos (en el plato o en la bandeja de horno, etc.) y cierre la puerta.
- Siga estas instrucciones:
 - Introduzca el enchufe en la toma eléctrica
 - Gire el termostato a la temperatura deseada en sentido de las agujas del reloj
 - Gire el interruptor selector a la posición deseada
 - Gire el selector temporizador a la hora deseada: se encienden el piloto luminoso y el horno comienza a calentar. Si el tiempo de cocción no es suficiente, reinicie el temporizador para el tiempo restante.

Una vez finalizada la cocción, gire el interruptor selector a "  "; el termostato a "0" y retire el enchufe de la toma eléctrica.

LIMPIEZA Y MANTENIMIENTO

Atención: antes de limpiar el aparato, apáguelo, retire el enchufe de la toma y espere a que se enfríe.

- Para limpiar la superficie externa utilice un paño suave ligeramente humedecido únicamente con agua. No utilice estropajos de metal ni productos abrasivos. No lo coloque bajo el agua del grifo, ni lo sumerja en agua ni lo introduzca en el lavaplatos. Antes de utilizar el aparato, asegúrese de que está totalmente seco, especialmente los contactos.
- Para cambiar el cable eléctrico se necesita una herramienta especial: póngase en contacto con el servicio técnico autorizado para cualquier reparación.
- Si decide dejar de utilizar el aparato, le recomendamos que lo inutilice cortando el cable eléctrico (tras comprobar que el enchufe no está conectado a la electricidad) y eliminar cualquier peligro en el caso de que algún niño utilizara el horno como un juguete.

Eliminación del electrodoméstico viejo.



En base a la Norma europea 2002/96/CE de Residuos de aparatos Eléctricos y Electrónicos (RAEE), los electrodomésticos viejos no pueden ser arrojados en los contenedores municipales habituales; tienen que ser recogidos selectivamente para optimizar la recuperación y reciclado de los componentes y materiales que los constituyen, y reducir el impacto en la salud humana y el medioambiente. El símbolo del cubo de basura tachado se marca sobre todos los productos para recordar al consumidor la obligación de separarlos para la recogida selectiva. El consumidor debe contactar con la autoridad local o con el vendedor para informarse en relación a la correcta eliminación de su electrodoméstico viejo.

DECLARACIÓN DE CONFORMIDAD: Este dispositivo cumple con los requisitos de la Directiva de Baja Tensión 2006/95/CE y los requisitos de la directiva de Compatibilidad Electromagnética 2004/108/CE.

SAFETY INSTRUCTIONS

Read the operating instructions carefully before putting the appliance into operation and keep the instructions including the warranty, the receipt and, if possible, the box with the internal packing. If you give this device to other people, please also pass on the operating instructions.

GENERAL

1. This appliance can be used by children aged from 8 years and above and persons with reduced physical, sensory or mental capabilities or lack of experience and knowledge if they have been given supervision or instruction concerning use of the appliance in a safe way and understand the hazards involved. Children must never play with the appliance. Cleaning and user maintenance must never be carried out by children without supervision.
2. Children should be supervised to ensure that they do not play with the appliance.
3. Keep the appliance and the cable cord out of the reach of children less than 8 years old.
4. **WARNING:** In order to ensure your children's safety, please keep all packaging (plastic bags, boxes, polystyrene etc.) out of their reach.

5. If the supply cord is damaged it must be repaired by the Authorized Service Agent to avoid a hazard.
6. Never pull on the cord when unplugging.
7. Do not use the unit with a damaged cord or plug, or if it is not working properly.
8. Do not handle the appliance with wet hands.
9. Never immerse the appliance in water or any other liquid.
10. Make sure the appliance has been unplugged before cleaning.
11. This appliance must be installed following the national regulations for electrical installations.
12. This appliance is for household use only.
13. In case that you need a copy of the instruction manual, you can ask for it writing an email to sonifer@sonifer.es
14. **WARNING:** In case of misuse, there is a risk of possible injury.

IMPORTANT

- The appliance is designed exclusively for private use and for the envisaged purpose. This appliance is not fit

for commercial use. Do not use it outdoors. Keep it away from sources of heat, direct sunlight, humidity (never dip it into any liquid) and sharp edges. Do not use the appliance with wet hands.

- If the appliance is humid or wet, unplug it immediately.
- When cleaning or putting it away, switch off the appliance and always pull out the plug from the socket (pull the plug itself, not the lead) if the appliance is not being used and remove the attached accessories.
- Do not operate the machine without supervision. If you leave the room you should always turn the device off. Remove the plug from the socket.
- Check the appliance and the cable for damage on a regular basis. Do not use the appliance if it is damaged.
- Do not try to repair the appliance on your own. Always contact an authorized technician. To avoid the exposure to danger, always have a faulty cable be replaced only by the manufacturer, by our customer service or by a qualified person and with a cable of the same type.

- Use only original spare parts.
- In order to ensure your children's safety, please keep all packaging (plastic bags, boxes, polystyrene etc.) out of their reach.
- This appliance is not intended for use by persons (including children) with reduced physical, sensory or mental capabilities, or lack of experience and knowledge, unless they have been given supervision or instruction concerning use of the appliances by a person responsible for their safety.
- Children should be supervised to ensure that they do not play with the appliance.
- On the products you will find symbols that indicate warnings or provide information. WARNING: Danger of burns.
- During operation the temperature of the exposed surface may be very hot.
- The oven gives off heat. You should therefore not place it close to combustible materials such as curtains or wood.
- The clearance above the oven should be at least 50 cm and at least 20 cm at the sides.

- Put the unit down onto a heat-resistant mat.
- Ensure that the timer is in the “off” position when you are not using the unit.
- Please do not operate the device with an external timer or a separate remote control system.
- This device is not suitable for operation out of doors!
- Do not carry or lift the appliance during use. Always switch it off first and pull out the plug. Carry the appliance always with both hands!
- Please ensure that the mains lead does not come into contact with the hot sections of the device.
- Do not touch the hot parts of the device. Use an oven cloth if necessary.
- If the supply cord is damaged it must be repaired by the Authorized Service Agent.
- This appliance must be installed following the national regulations for electrical installations.
- Do not use the fan with a damaged cord or plug, or if it is not working properly.
- The rear of the appliance should be against the wall.



ATTENTION: do not cover the appliance when it is operating to avoid the risk of fires.



ATTENTION: This symbol show: Hot surface.
CAUTION: The surface can remain hot during or after use.

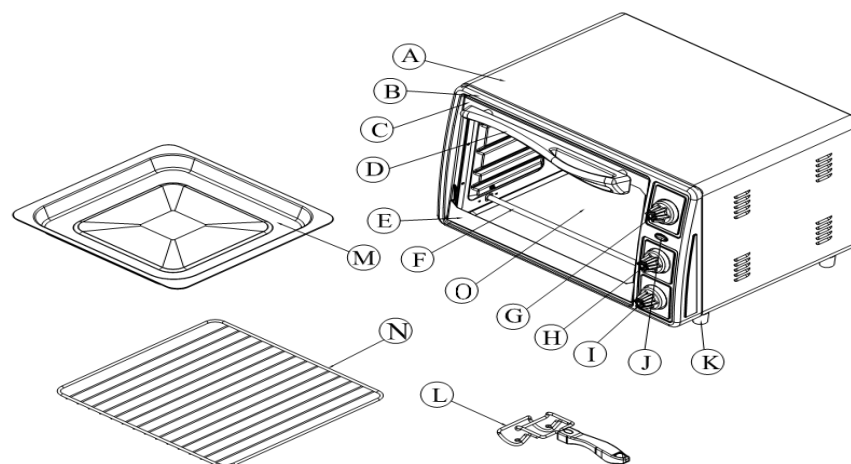
INSTALLATION

- After removing the packing materials, check the integrity of the appliance; if you are unsure, do not use it and ask for qualified professional help. The packing materials (plastic bags, polystyrene foam, nails, etc.) must be kept out the reach of children because they are potential sources of danger; dispose of them according to current regulations, in dedicated containers for differentiated collection. Attention: any stickers or advertising material applied to the door must be removed before using the appliance. The manufacturer declines all responsibility in case this is not safe working practices will be respected.
- Before connecting the appliance, check that the voltage shown on the data plate matches that of your power supply and that the electric plug is grounded. In the event of incompatibility between the electric outlet and the plug of the appliance, have the outlet replaced with another more suitable type by professionally qualified personnel, who will make sure that the section of the wires of the outlet is appropriate for the absorbed power of the appliance. In general, the use of adapters or extension cords is not recommended; if their use is indispensable, they must conform to existing safety standards and their current capacity (amperes) must not be less than the maximum of the appliance.
- The power socket must be easy to reach so the plug can be removed quickly in case of emergency.
- Each time before use, check that the appliance is in good condition and that the electric cord is not damaged: if in doubt, ask for professionally qualified help.
- Make sure that the cable is correctly positioned, that it is not touching hot elements or sharp edges, is not wound around the utensil, is not twisted up on itself or in the way, so the appliance cannot tip over.

Place the appliance:

- Far from other sources of heat (for example, other ovens, gas hobs, etc.), inflammable materials (wallpaper, etc.), explosive materials (spray cans) and materials that would become deformed when heated.

- On a flat and stable work top and not on delicate surfaces (painted furniture, tablecloths, etc.), in a position where it cannot be bumped, and at a suitable distance from the edge so that it cannot fall.
- Far from containers of liquids, such as sinks, etc. Should it unexpectedly become wet or fall in a liquid, remove the plug immediately from the socket, leave the appliance to cool, dry carefully and make sure the electric parts are not wet; if in doubt, call qualified professional help.
- This oven has not been designed to be built-in. Place the unit on a dry and smooth surface and make sure that the oven is a minimum 10 cm away from the wall at both sides and 20cm at the upper part. The back should be placed against a wall. Do not place it close to a closet. Make sure the door can be completely open without resistance.
- The bread may burn, always check the oven during roasting or grilling.
- If any part of the product should catch fire, do not attempt to extinguish with water. Smother flames with a damp cloth.
- Be careful not to obstruct the air vents. Obstruction of the grids could cause the appliance to overheat.
- The appliance must not be positioned immediately under a socket.
- Do not use the appliance with a timer or a programmer or with a system that can switch on the appliance automatically, to avoid risk of fire, since a fire risk exists if the heater is covered or positioned incorrectly.
- In the case of a breakdown or fault, switch off the appliance and have it checked by a professionally qualified technician; repairs made by unqualified persons can be dangerous and render void the warranty.



A: Housing
 B: Front Plate
 C: Upper Door Frame
 D: Handle
 E: Lower Door Frame
 F: Lower Heating Element

G: Temperature Control Knob
 H: Heater Control Knob
 I: Timer Control Knob
 J: Indicator Light Cover
 K: Foot
 L: Tray Handle

M: Bake Tray

O: Glass Door

N: Wire Rack

OPERATION

The oven can be regulated by means of the following elements:

- Thermostat regulates the temperature of the oven; turn the knob to the desired temperature: the heating element switches on, then off as soon as the temperature is reached.

Switch. Selects the cooking mode; switches the upper and lower heating element on and off.

Settings:



= Off.



= upper heating element: heats the upper part of the oven in particular



= upper and lower heating element: heats uniformly



= lower heating element: heats the lower part of the oven in particular

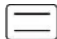
- Timer. Regulates oven functions; turn the timer knob to the desired cooking time, after which the heating elements will switch off. The knob will turn gradually towards the "0" position, and when it reaches "0", a buzzer sounds.

The oven is provided also with the following accessories and elements:

- Wire rack that can be placed in one of the slots provided
- Bake tray that can be placed in one of the slots provided
- Crumb tray that can be placed at the bottom to distribute lower heat uniformly
- Pilot light: on when resistances are working

WHEN USING FOR THE FIRST TIME

Before being used for cooking, the appliance should be switched on "empty" to eliminate the "smell of new" and any oils remaining from the production process. Insert the plug in the power socket, turn


thermostat to "max", turn the timer knob to position "20", position the selector  knob and leave the appliance on. When the cycle ends, remove the plug from the socket and wait until the appliance is cool before removing the accessories. These must be washed in hot water with normal dishwashing liquid, rinsed and dried before being returned to their position.

USING THE OVEN

Generally speaking it is not necessary to preheat the oven, but for some foods (meat, pastries) it is advisable to preheat the oven as described above, making sure the door is closed properly.

Put the shelf grids or/and enamel baking tray at the desired height in the slots in the oven.

- Place the enamel tray at the bottom of the oven.
- Put the food (in the plate or baking tray, etc.) and shut the door.
- Follow these instructions:
 - Insert the plug in the power socket
 - Turn the thermostat knob clockwise to the temperature required
 - Turn the selector switch to desiderate position
 - Turn the timer knob to the time required: the pilot light and the oven starts to heat: if cooking time is not sufficient, restart the timer for the time still required.

When cooking is completed, turn the selector switch to  the thermostat to "0" and remove the plug from the power socket.

CLEANING AND MAINTENANCE

Attention: before cleaning the appliance, switch it off, remove the plug from the outlet and wait for it to cool.

- To clean the outer surface always uses a soft cloth slightly damp with water only. For oven cleaning (shelf grids and enameled baking tray), use a slightly moist soft cloth; do not use metal pads or abrasive products..
- To replace the electrical cord a special tool is required: contact an authorized assistance centre for eventual repairs.
- If you decide to stop using the utensil, we recommend making it inoperative by cutting off the power supply cord (after first making sure that the plug is removed from the mains socket) and render harmless any parts possibly used as toys.

Disposal of old electrical appliances.



The European directive 2002/96/EC on Waste Electrical and Electronic Equipment (WEEE), requires that old household electrical appliances must not be disposed of in the normal unsorted municipal waste stream. Old appliances must be collected separately in order to optimize the recovery and recycling of the materials they contain, and reduce the impact on human health and the environment. The crossed out "wheeled bin" symbol on the product reminds you of your obligation, that when you dispose of the appliance, it must be separately collected. Consumers should contact their local authority or retailer for information concerning the correct disposal of their old appliance.

DECLARATION OF CONFORMITY: This device complies with the requirements of the Low Voltage Directive 2006/95/EC and the requirements of the EMC directive 2004/108/EC.

CONSEILS DE SECURITE

Lisez attentivement ce mode d'emploi avant de mettre l'appareil en marche pour la première fois. Conservez le mode d'emploi ainsi que le bon de garantie, votre ticket de caisse et si possible, le carton avec l'emballage se trouvant à l'intérieur. Si vous remettez l'appareil à des tiers, veuillez-le remettre avec son mode d'emploi.

GENERAUX

1. Cet appareil peut être utilisé par des enfants 8 ans ou plus et des personnes présentant un handicap physique, sensoriel, mental ou moteur voire ne disposant pas des connaissances et de l'expérience nécessaires en cas de surveillance ou d'instructions sur l'usage de cet appareil en toute sécurité et de compréhension des risques impliqués. Les enfants ne doivent pas jouer avec l'appareil. Le nettoyage et la maintenance ne doivent pas être effectués par des enfants sans surveillance.
2. Les enfants doivent être surveillés afin de s'assurer qu'ils ne jouent pas avec cet appareil.
3. Gardez l'appareil et le câble à la portée des enfants de moins de 8 ans.
4. ATTENTION: Par mesure de sécurité vis-à-vis des enfants, ne laissez pas les emballages (sac en plastique, carton, polystyrène) à leur portée.


5. Si le cordon d'alimentation est endommagé, adressez-vous à un service technique agréé afin d'éviter un danger.
6. Ne débranchez jamais en tirant du cordon.
7. Ne jamais le faire fonctionner si le cordon ou la fiche sont endommagés ou si vous remarquez que l'appareil ne fonctionne pas correctement.
8. Ne pas manipuler l'appareil, les mains mouillées.
9. Ne jamais placer l'appareil près dans l'eau ou autre liquide.
10. Avant de nettoyer l'appareil, vérifiez s'il est bien débranché.
11. L'appareil doit être installé suivant les normes nationales pour les installations électriques.
12. Cet appareil n'est apte que pour une utilisation domestique.
13. Dans le cas où vous avez besoin d'une copie du manuel d'instructions, vous pouvez demander par écriture d'un e-mail à sonifer@sonifer.es
14. **AVERTISSEMENT:** En cas de mauvaise utilisation de l'appareil, il y a un risque de blessure.

MESURES IMPORTANTES

- N'utilisez cet appareil que pour un usage privé et pour les tâches auxquelles il est destiné. Cet appareil n'est pas prévu pour une utilisation professionnelle.
- Ne l'utilisez pas en plein air. Protégez-le de la chaleur, des rayons directs du soleil, de l'humidité (ne le plongez en aucun cas dans l'eau) et des objets tranchants.
- N'utilisez pas cet appareil avec des mains humides. S'il arrive que de l'humidité ou de l'eau atteignent l'appareil, débranchez aussitôt le câble d'alimentation.
- Arrêtez l'appareil et débranchez toujours le câble d'alimentation de la prise de courant (en tirant sur la fiche et non pas sur le câble) si vous n'utilisez pas l'appareil, si vous installez les accessoires, pour le nettoyage ou en cas de panne.
- Ne laissez jamais fonctionner l'appareil sans surveillance. Lorsque vous quittez la pièce, toujours arrêter l'appareil. Débranchez la fiche de la prise.
- Contrôlez régulièrement l'appareil et le câble. Ne mettez pas l'appareil en marche s'il est endommagé.

- Ne réparez pas l'appareil vous-même. Contactez plutôt un technicien qualifié. Pour éviter toute mise en danger, ne faites remplacer le câble défectueux que par un câble équivalent et que par le fabricant, notre service après-vente ou toute personne de qualification similaire.
- N'utilisez que les accessoires d'origine.
- Vous trouverez sur le produit des symboles au caractère d'avertissement ou d'information:
 - DANGER: Risque de brûlure!
 - Pendant le fonctionnement, la température de la surface de l'appareil peut être brûlante.
 - Le four dégage de la chaleur. C'est pourquoi, ne l'installez pas à proximité de matériaux inflammables comme les stores ou le bois. Respectez une distance de 50 cm vers le haut et une distance de 20 cm sur les côtes.
 - Placez l'appareil sur une surface résistante aux températures élevées.
 - Veillez à ce que le minuteur soit sur la position OFF lorsque vous n'utilisez pas l'appareil.

- Ne pas faire fonctionner l'appareil sur une minuterie externe ou un système de télécommande séparé.
- L'appareil ne convient pas pour un fonctionnement à l'extérieur!
- Ne portez ni ne soulevez jamais l'appareil pendant le fonctionnement. Arrêtez-le et débranchez-le d'abord. Portez toujours l'appareil à deux mains!
- Veillez à ce que le câble d'alimentation n'entre pas en contact avec les parties chaudes de l'appareil.
- Ne pas toucher les parties chaudes de l'appareil. En cas de besoin, utilisez une manique.
- Ne jamais le faire fonctionner si le cordon ou la fiche sont au mes ou si vous remarquez que l'appareil ne fonctionne pas correctement.
- L'arrière de l'appareil doit être contre le mur.

 **ATTENTION:** ne couvrez pas l'appareil lorsque celui-ci est en fonctionnement afin d'éviter les risques d'incendie.



Ce symbole indique: **ATTENTION:** La surface peut rester chaud pendant ou après l'utilisation.

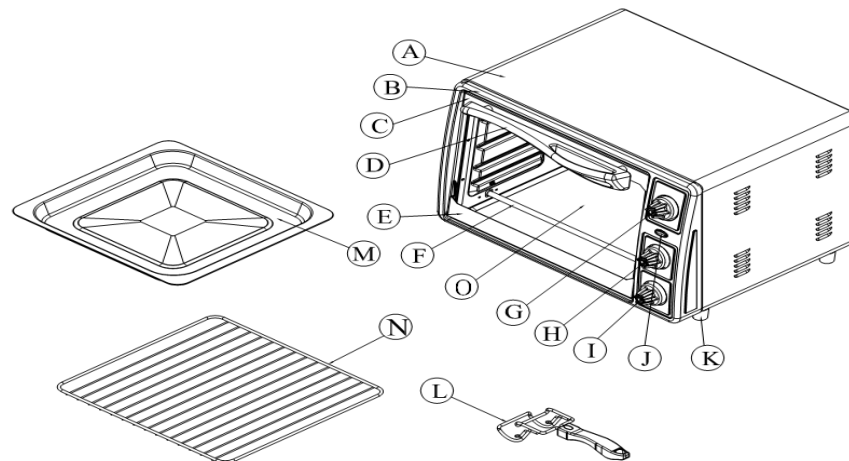
INSTALLATION

- Après avoir déballé l'appareil, assurez-vous qu'il est en bon état: si l'appareil est endommagé de quelque façon que ce soit, ne l'utilisez pas mais faites appel à un service qualifié compétent.
- Tous les éléments d'emballage (sac en plastique, polystyrène expansé etc.) doivent être gardés hors de portée des enfants ou personnes non responsables. Attention: les autocollants publicitaires et autres films de protection qui pourraient se trouver sur la porte, doivent être retirés avant d'utiliser l'appareil.
- Avant de brancher l'appareil, vérifiez que la tension du réseau correspond bien à celle de l'appareil et que la prise est reliée à la terre. En cas d'incompatibilité entre la prise et la fiche de l'appareil, faites remplacer le cordon d'alimentation par un service qualifié compétent (*) qui devra s'assurer que la tension du cordon correspond à la tension du réseau électrique. En général il est fortement déconseillé d'utiliser des adaptateurs; si l'utilisation d'un adaptateur s'avère indispensable, il doit être conforme aux normes de sécurité en vigueur et son ampérage ne peut pas être inférieur à l'ampérage maximal de l'appareil. Le constructeur décline toute responsabilité au cas où ce n'est pas sûr des pratiques de travail sera respectée.
- La prise secteur doit être facile d'accès afin de pouvoir débrancher facilement l'appareil en cas d'urgence.
- Avant chaque utilisation de l'appareil, vérifiez qu'il est en bon état, que le cordon d'alimentation n'est pas endommagé: en cas de doute, adressez-vous à un service qualifié compétent.
- Assurez-vous que le cordon d'alimentation est bien placé, qu'il n'entre pas en contact avec les surfaces chaudes ou pointues de l'appareil, qu'il n'est pas enroulé autour de l'appareil ou entortillé. Veillez également à ce que le cordon d'alimentation ne puisse être accidentellement accroché et ce, afin d'éviter toute chute de l'appareil.

Veillez à placer l'appareil :

- Loin d'autres sources de chaleur (d'autres fours, des réchauds à gaz, etc.), de matières inflammables (tapisseries, etc.), de matières explosives (bombes aérosol) et de toute matière pouvant se déformer sous l'effet de la chaleur.
- Sur une surface horizontale et bien stable qui ne soit pas délicate (pas de meubles laqués, de nappes, etc.), de manière à ce qu'il ne puisse pas subir de chocs et à une distance suffisante du bord du meuble pour éviter tout risque de chute.
- Loin de tout objet pouvant contenir du liquide, comme un évier par exemple. En cas d'éclaboussures ou d'immersion dans un liquide, débranchez immédiatement la fiche de la prise secteur, laissez refroidir le four et séchez-le avec soin – assurez-vous que les parties électriques ne soient pas mouillées ; en cas de doute, adressez-vous à un professionnel qualifié.
- Ce four a été conçu pour encastrer. Placez toujours l'appareil sur une surface plane. Laissez un espace de 10 cm au-dessus de l'appareil entre les faces latérales et les murs et 20 cm dans la partie supérieure. L'arrière de l'appareil doit être placé contre le mur. Assurez-vous que la porte peut être complètement ouverte sans résistance.
- Le pain mai brûlure, vérifiez toujours le four pendant la torréfaction ou griller.

- S'il arrivait que certaines parties du produit s'enflamment, ne tentez jamais de les éteindre avec de l'eau. Éteignez les flammes avec un linge humide. Débranchez l'appareil et n'ouvrez pas la porte.
- Cet appareil n'est pas destiné à fonctionner au moyen d'un temporisateur externe ou avec un système de commande à distance séparé.
- L'appareil ne doit jamais être positionné directement sous une prise électrique.
- En cas de panne ou de mauvais fonctionnement, éteignez l'appareil et faites-le contrôler par un réparateur qualifié; les réparations confiées à des personnes non qualifiées peuvent s'avérer dangereuses et entraînent la déchéance de la garantie.



A: Logement

B: La plaque avant

C: Cadre de porte supérieur

D: Poignée

E: Cadre de porte inférieurs

F: Élément de chauffage inférieur

G: Régulateur de température

H: Bouton de commande du

chauffage

I: Minuterie

J: Couverture voyant

K: Foot

L: Poignée du tiroir

M: Plateau de cuisson

N: Grille

O: Porte en verre

UTILISATION

Le four est doté des éléments de réglage suivants:

- Thermostat. Règle la température interne du four; tournez le bouton selon la température désirée: la résistance se met en marche et dès que la température désirée est atteinte.
- Sélecteur. Il sélectionne les formalités de cuire du four; allume et éteint les résistances inférieures et supérieures.

Positions:



= éteint.



= résistance supérieure: cuit plus particulièrement la partie supérieure



= résistance inférieure et supérieure: cuit uniformément



= résistance inférieure cuit plus particulièrement la partie supérieure


Minuterie. Règle le temps de fonctionnement du four; tournez le bouton de la minuterie selon le temps de cuisson désiré, au bout duquel les résistances s'éteignent. Le bouton tourne graduellement jusqu'à la position "0" et dès qu'il atteint le "0", un signal sonore retentit.

Pour utiliser le four sans l'usage du timer, tourner le poignée .

Le four est doué de plus des accessoires et éléments suivants:

- Grille chrome, à introduire dans un des guides appropriés
- Plat à rôti émaillé, à introduire dans un des guides appropriés
- Plateau émaillé, à introduire sur le fond et il permet de distribuer uniformément la température de la sole.
- témoin lumineux: s'allume quand les résistances sont en fonction.


Première utilisation

Lors de la première utilisation, faites tourner l'appareil « à vide » pour éliminer « l'odeur du neuf » et les résidus éventuels d'huile d'usinage. Branchez la fiche dans la prise de courant, réglez le thermostat sur « maxi », tournez le bouton du minuteur sur « 20 », Mettez le sélecteur sur la position  et laissez l'appareil en marche. A la fin du cycle, débranchez la fiche de la prise secteur et attendez que l'appareil soit froid avant de retirer les accessoires. Lavez-les à l'eau chaude avec votre liquide vaisselle habituelle, rincez-les et séchez-les avant de les remettre en place.

Utilisation du four

En général il n'est pas nécessaire de préchauffer le four, mais pour certains aliments (viande, pâtisseries) il est conseillé de le préchauffer, et ce tel qu'indiqué ci-dessus tout en vous assurant que la porte du four est bien fermée.

- Placez les grilles étagère et/ou la lèchefrite à la hauteur voulue en les faisant coulisser le long des guides à l'intérieur du four.
- Positionner le plateau sur le fond du four.
- Disposez les aliments (dans un plat, plateau, etc.) et fermez la porte du four.
- Exécuter les opérations suivantes:
- Insérer l'épine dans la prise de courante.

- Tourner la poignée du thermostat dans le sens horaire à la température d'emploi la plus apte.
- Tourner la poignée du sélecteur dans le pos.5 tourner la prise de timer dans la correspondance à la valeur du temps désiré: le témoin lumineux et le four chauffe.
- Terminé la cuisson, tourner le poignée du sélecteur dans la position "0", cela du thermostat dans le pos. "  ". Et enlever l'épave de la prise de courante.

NETTOYAGE ET ENTRETIEN

Attention: avant de nettoyer votre appareil, assurez-vous qu'il est débranché et laissez-le refroidir.

- Pour nettoyer la surface extérieure toujours utiliser un chiffon doux légèrement humide avec de l'eau seulement. Pour nettoyer l'intérieur du four: Pour enlever les résidus de graisse ou d'aliments qui pourraient s'y trouver, utilisez éventuellement un peu de détergent; n'utilisez pas de produits abrasifs ou mordants.

N'utilisez jamais d'eau ou tout autre liquide et ne plongez jamais l'appareil dans l'eau ou tout autre liquide.

- Pour le nettoyage du corps, utiliser un chiffon souple légèrement humide; ne pas utiliser de paillettes métalliques ou de produits abrasifs.
- Le remplacement du cordon d'alimentation nécessite un outil spécial: adressez-vous à un service qualifié compétent si ce type de réparation s'avère nécessaire.
- Si vous décidez de mettre votre appareil au rebut, il est conseillé de le rendre inutilisable en coupant son cordon d'alimentation (assurez-vous que l'appareil soit débranché au préalable) et retirez les parties qui pourraient représenter un danger si un enfant joue avec l'appareil.

Enlèvement des appareils ménagers usagés.



La directive européenne 2002/96/EC sur les Déchets des Equipements Electriques et Electroniques (DEEE), exige que les appareils ménagers usages ne soient pas jetés dans le flux normal des déchets municipaux. Les appareils usagés doivent être collectés séparément afin d'optimiser le taux de récupération et le recyclage des matériaux qui les composent, et réduire l'impact sur la santé humaine et l'environnement. Le symbole de la poubelle barrée est apposée sur tous les produits pour rappeler les obligations de collecté séparée. Les consommateurs devront contacter les autorités locales ou leur revendeur concernant la démarche à suivre pour l'enlèvement de leur vieil appareil.

DÉCLARATION DE CONFORMITÉ: Cet appareil est conforme aux exigences de la Directive Basse Tension 2006/95/CE et aux exigences de la directive EMC 2004/108/CE.

INSTRUÇÕES DE SEGURANÇA

Antes de por este aparelho a funcionar, leia muito atentamente as instruções de emprego e guardas muito bem, juntamente com o talão de garantia, o talão de compra e, tanto quanto possível, a embalagem com os elementos interiores. Se puser o aparelho a disposição de terceiros, entregue-lhes também as Instruções de Utilização.

GERAIS

1. Este aparelho pode ser usado por crianças maiores de 8 anos e por pessoas com capacidades físicas, sensoriais ou mentais reduzidas ou com falta de experiência e conhecimento, sempre que lhes seja dada a supervisão apropriada ou instruções para a utilização do aparelho de forma segura e de modo a que compreendam os perigos inerentes. Não deixe que crianças brinquem com o aparelho. Não permita a limpeza e manutenção do aparelho pelo utilizador a crianças sem vigilância.
2. As crianças deverão ser supervisionadas, para se assegurar de que não brincam com a unidade.
3. Mantenha o aparelho e o seu cabo fora do alcance de crianças menores de 8 anos.
4. **PRECAUÇÃO:** Para a segurança dos seus filhos, não deixe partes da embalagem (sacos plásticos, papelão, esferovite, etc.) ao alcance dos mesmos.

5. Se o cabo de ligação estiver danificado recorra a um serviço técnico autorizado com o fim de evitar riscos.
6. Nunca desligue o aparelho puxando pelo cabo.
7. Não ponha em funcionamento se o cabo ou a ficha estiverem estragados ou se observa que o aparelho não funciona correctamente.
8. Não utilize o aparelho com as mãos molhadas.
9. Não mergulhe o aparelho em água nem em nenhum outro líquido.
10. Antes de efectuar a sua limpeza comprove que o aparelho está desligado.
11. O aparelho deve ser instalado de acordo com a regulamentação nacional para instalações eléctricas.
12. Este aparelho destina-se apenas a uso doméstico.
13. No caso em que você precisa de uma cópia do manual de instruções, você pode perguntar para ele por a escrita um e-mail para sonifer@sonifer.es.
14. ATENÇÃO: Em caso de utilização incorreta do aparelho, há um risco de possíveis lesões.


IMPORTANTES

- Utilize o aparelho exclusivamente para fins privados e para a finalidade para a qual o mesmo foi concebido. Este aparelho não se destina a fins comerciais.
- Não o utilize ao ar livre. Mantenha-o protegido do calor, de irradiação solar directa, da humidade (não o imergir de forma alguma em quaisquer líquidos) e de arestas aguçadas.
- Não utilize o aparelho com as mãos molhadas. No caso de o aparelho estar húmido ou molhado, retire imediatamente a ficha da tomada.
- Sempre que não utilizar o aparelho, ou desejar montar acessórios, ou queira limpá-lo, ou ainda em caso de avarias, deverá desligá-lo e retirar a ficha da tomada (puxe pela ficha e não pelo fio).
- O aparelho não deverá funcionar sem vigilância. Se se ausentar do quarto, desligue sempre o aparelho. Retire a ficha da tomada de rede.
- Verifique regularmente se o aparelho ou o fio tem alguns danos.

- Nunca ponha a funcionar um aparelho com quaisquer danos.
- Não tente reparar o aparelho, dirija-se a um técnico da especialidade, devidamente autorizado. Para evitar quaisquer perigos, e favor substituir um fio danificado por um fio da mesma qualidade. Tal deveser efectuado pelo fabricante, pelos nossos serviços de assistência ou por outra pessoa com as mesmas qualificações.
- Utilize apenas acessórios de origem.
- As crianças deverão ser supervisionadas, para se assegurar de que não brincam com a unidade.
- No produto encontra símbolos inscritos com carácter de aviso ou informativos: AVISO: Perigo de queimaduras!
- Atenção, durante o funcionamento do aparelho, a temperatura das superfícies em que se pode tocar, poderá ser muito alta.
- O forno de cozedura irradia calor. Não o coloque portanto na proximidade de materiais inflamáveis, tais como cortinados ou madeira. Mantenha para

cima uma distancia de separacao de 50 cm e para os lados de 20 cm.

- Colocar o electrodomestico sobre uma superficie resistente ao calor.
- Quando nao se utilizar o electrodomestico, o comutador de relógio tera de se encontrar na posicao OFF.
- Nao utilize o aparelho com um temporizador externo ou por meio de um sistema remoto separado.
- O aparelho nao se destina ao funcionamento ao ar livre!
- Nao transportar nem levantar o aparelho quando este estiver a funcionar. Desliga-lo antes e retirar a ficha da tomada. Pegar sempre no aparelho com as duas maos!
- Tome cuidado para que o fio nao toque nas partes quentes do aparelho.
- Nao toque nas partes quentes do aparelho. Utilize eventualmente uma pega.
- A parte traseira do aparelho deve ser contra a parede.

 Não cubra o aparelho quando ele está funcionando para evitar o risco de incêndios.



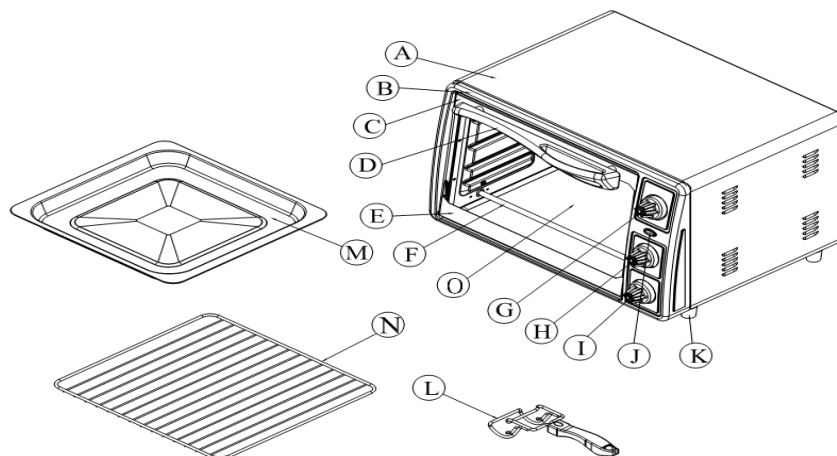
Atenção: Este símbolo mostra: A superfície pode permanecer quente durante ou após a sua utilização.

INSTALAÇÃO

- Depois de remover os materiais de embalagem, verifique a integridade do electrodoméstico; se não tiver a certeza sobre o que fazer, não use o electrodoméstico e peça assistência profissional qualificada. Os materiais de embalagem (saco de plástico, espuma de polistireno, pregos, etc.) devem ser mantidos fora do alcance das crianças porque são potenciais fontes de perigo; elimine-os de acordo com os regulamentos actuais, em recipientes dedicados para recolha diferenciada. Atenção: Quaisquer autocolantes ou material publicitário aplicado na porta devem ser removidos antes de utilizar o electrodoméstico. O fabricante renuncia todas as responsabilidades caso estas indicações e boas práticas laborais não sejam respeitadas.
- Antes de ligar o electrodoméstico, certifique-se de que a voltagem indicada na placa de dados corresponde ao seu fornecimento de corrente eléctrica e que a ficha eléctrica está ligada à terra. Na eventualidade de uma incompatibilidade entre a tomada eléctrica e a ficha do electrodoméstico solicitem a técnicos profissionais devidamente qualificados para substituir a tomada por uma de um tipo mais adequado. Estes técnicos irão certificar-se que a secção dos fios da tomada é apropriada para a potência absorvida do electrodoméstico. Em geral, não recomendamos o uso de transformadores ou extensões; se o seu uso for indispensável, devem estar em conformidade com as normas de segurança existentes e a sua capacidade actual (amperes) não deve ser inferior ao máximo do electrodoméstico.
- A tomada deve ser fácil de alcançar para remover a ficha rapidamente numa situação de emergência.
- Antes de cada utilização, certifique-se de que o electrodoméstico está em boas condições e o fio eléctrico não está danificado. Em caso de dúvida, solicita assistência profissional qualificada.
- Certifique-se de que o cabo se encontra correctamente posicionador; não está a tocarem elementos quentes ou extremidades afiadas; não está enrolado em torno do utensílio; não está enrolado sobre si mesmo ou no meio do caminho, para impedir que o electrodoméstico caia ao chão.

Coloque o electrodoméstico:

- Afastado de outras fontes de calor (por ex., outros fornos, fontes de gás, etc.), materiais inflamáveis (parede de papel, etc.), materiais explosivos (garrafas de spray) e materiais que se deformem quando aquecidos.
- Sobre uma mesa de trabalho plana e estável e não sobre superfícies delicadas (mobiliário pintado, toalhas de mesa, etc.), numa posição da qual não possa cair, e a uma distância adequada dos rebordos para não cair.
- Afastado dos recipientes de líquidos, como lavatórios, etc. Caso se molhe inadvertidamente ou cair dentro de um líquido, remova a ficha imediatamente da tomada, deixe o electrodoméstico arrefecer, secar cuidadosamente e certifique-se de que as peças eléctricas não estão molhadas; em caso de dúvida, contacte assistência profissional qualificada.
- Este forno não foi projectado a fim de ser encastrado. Situar sempre o aparelho sobre uma superfície plana. Deixe um espaço de 10 cm por cima do forno microondas e ambos lados e 20 cm na parte superior. A parte de trás do aparelho deve ser colocada contra a parede. Certifique-se que a porta pode estar completamente aberta sem resistência.
- O pão pode queimar; verifique sempre o forno durante o assar ou grelhar.
- Se qualquer parte do produto se incendiar, não tentar apagar as chamas com água. Apague as chamas com um pano húmido.
- Exerça os devidos cuidados para não obstruir as aberturas de ventilação do ar. A obstrução das grelhas pode provocar o sobreaquecimento do electrodoméstico.
- O aparelho não deve estar posicionado imediatamente debaixo de uma tomada.
- Não use o electrodoméstico com um temporizador ou um programador ou com um sistema que possa ligar o electrodoméstico automaticamente, para evitar o risco de incêndios, visto que tal risco existe se o aquecedor estiver coberto ou posicionado incorrectamente.
- No caso de um avaria ou falha, desligue o electrodoméstico e solicite a assistência de um técnico profissional qualificado; as reparações efectuadas por pessoas não qualificadas podem ser perigosas e anular a garantia.



A: Habitação

B: Placa dianteira

C: Caixilho superior

D: Punho

E: Quadro inferior da porta

F: Elemento de menor aquecimento

G: Regulador de temperatura

H: Botão de controle do aquecedor

I: Botão de controle do temporizador

J: Tampa da luz indicadora

K: Pés

L: Alça da bandeja

M: Bandeja Coza

N: Grelha

O: Porta de vidro


OPERAÇÃO


O forno pode ser regulado através dos seguintes elementos:


-Termóstato. Regula a temperatura do forno; rode o botão para a temperatura desejada: O elemento de aquecimento liga-se e, em seguida, desliga-se quando a temperatura programada for alcançada.


Interruptor. Selecciona o modo de cozedura; liga e desliga os elementos de aquecimento superior e inferior.

Definições:

 = Off.

 = Resistência superior: Calor superior do forno, em particular.

 = Alta e baixa resistência: calor uniformemente.

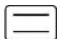
 = Baixa resistência: Aqueça o forno baixo, em particular.

- Temporizador. Regula as funções do forno; rode o botão do temporizador para o tempo de cozedura desejado, e posteriormente os elementos de aquecimento desligam-se. O botão roda gradualmente para a posição "0", e é emitido um sinal sonoro quando alcançar "0".

O forno é também disponibilizado com os seguintes acessórios e elementos:

- Prateleira em grelha que pode ser colocada numa das ranhuras fornecidas;
- Tabuleiro de cozedura, que pode ser colocado numa das ranhuras fornecidas;
- Tabuleiro de esmalte, que pode ser colocado no fundo para distribuir o calor inferior de maneira uniforme;
- Luz piloto: Acende-se quando as resistências estão a funcionar.

NA PRIMEIRA UTILIZAÇÃO


Antes de ser utilizado para cozinhar, o electrodoméstico deve ser ligado estando vazio para eliminar o "cheiro a novo" bem como quaisquer óleos restantes do processo produção. Introduza a ficha na tomada, rode o termóstato para a posição "máx", rode o botão de temporizador para a posição "20", posicione o botão selector  e deixe o electrodoméstico ligado. Quando o ciclo terminar, remova a ficha da tomada e aguarde até o electrodoméstico arrefecer antes de remover os acessórios. Os acessórios devem ser lavados com água quente e detergente líquido normal, enxaguados e secos antes de serem reintroduzidos na sua devida posição.

UTILIZAÇÃO DO FORNO

De uma maneira geral, não é necessário pré-aquecer o forno, mas no caso de alguns alimentos (carne, pastéis) é aconselhável pré-aquecer o forno conforme descrito acima, certificando-se de que a porta está devidamente fechada.

Coloque as prateleiras em grelha e/ou o tabuleiro de esmalte à altura desejada nas ranhuras no forno.

- Coloque o tabuleiro de esmalte no fundo do forno.
- Coloque a comida (na prateleira ou tabuleiro, etc.) e feche a porta.
- Cumpra estas instruções:
 - Introduza a ficha na tomada;
 - Rode o botão do termóstato no sentido horário para a temperatura necessária;
 - Rode o interruptor de selecção para a posição desejada;
 - Rode o botão do temporizador para o tempo necessário: A luz piloto acende-se e o forno inicia o ciclo de aquecimento: Se o tempo de cozedura não for suficiente, reinicie o temporizador durante o tempo ainda necessário.

Quando a cozedura estiver completa, rode o interruptor de selecção para a posição  (Desligado); o termóstato para a posição "0" e remova a ficha da tomada.

LIMPEZA E MANUTENÇÃO

Atenção: Antes de limpar o electrodoméstico, desligue-o, remova a ficha da tomada e espere até ele arrefecer.

- Use sempre um pano macio ligeiramente húmido apenas com água para limpar a superfície exterior. Para limpar o forno (prateleiras tipo grelha e tabuleiro de esmalte), use um pano macio ligeiramente humedecido; não use esfregões metálicos ou produtos abrasivos. Não lave sob água corrente, submirja em água ou coloque numa máquina de lavar louça. Antes de utilizar o electrodoméstico, certifique-se de que está perfeitamente seco, especialmente as zonas de contacto.
- Para substituir o fio eléctrico é necessário utilizar uma ferramenta especial: Contacte um centro de assistência autorizado para efectuar quaisquer reparações que possam ser necessárias.
- Se decidir deixar de utilizar o electrodoméstico, recomendamos que o torne inoperacional cortando o fio eléctrico (certificando-se primeiro que a ficha foi removida da tomada) e eliminando quaisquer peças que possam ser utilizadas como brinquedos.

Recolha dos eletrodomésticos.



A diretiva Européia 2002/96/CE referente à gestão de resíduos de aparelhos elétricos e eletrônicos (RAEE), prevê que os eletrodomésticos não devem ser escoados no fluxo normal dos resíduos sólidos urbanos. Os aparelhos desatualizados devem ser recolhidos separadamente para otimizar a taxa de recuperação e reciclagem dos materiais que os compõem e impedir potenciais danos para a saúde humana e para o ambiente. O símbolo constituído por um contendor de lixo barrado com uma cruz deve ser colocado em todos os produtos por forma a recordar a obrigatoriedade de recolha separada.

Os consumidores devem contactar as autoridades locais ou os pontos de venda para solicitar informação referente ao local apropriado onde devem depositar os eletrodomésticos velhos.

DECLARAÇÃO DE CONFORMIDADE: Este dispositivo está em conformidade com as exigências da Directiva de Baixa Tensão 2006/95/CE e os requisitos da directiva EMC 2004/108/CE.