

# FLAMA

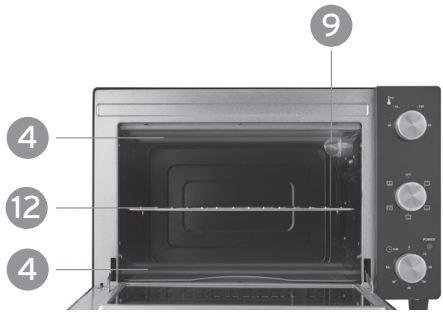
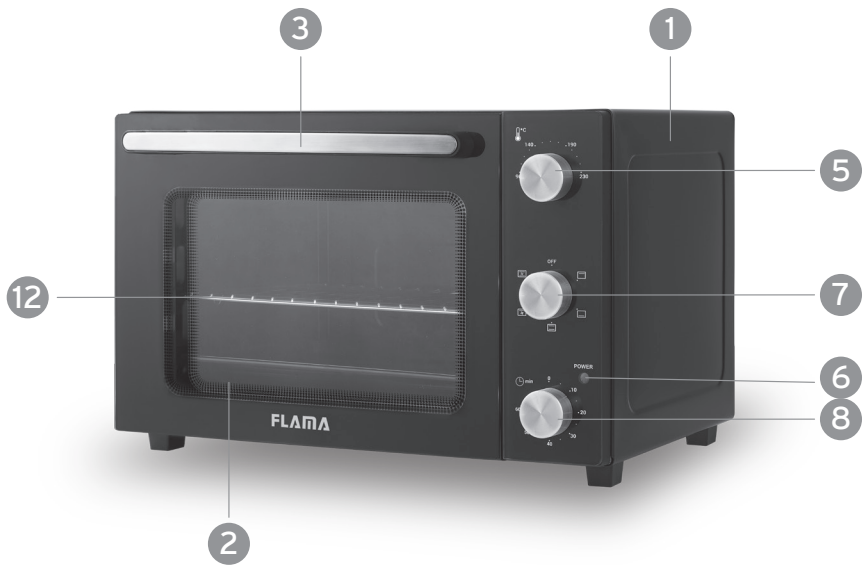


1535FL

MINI FORNO DE CONVECÇÃO 35L

MINI HORNO DE CONVECCIÓN 35L

11535.00



1. Corpo exterior
2. Porta do forno
3. Pega da porta
4. Elementos de aquecimento / Resistências
5. Seletor de temperatura
6. Indicador luminoso
7. Seletor de confeção
8. Seletor de tempo / Temporizador
9. Luz interior
10. Calhas de posicionamento
11. Tabuleiro
12. Grelha
13. Bandeja de resíduos
14. Pega para extracção do tabuleiro e da grelha



### **Atenção**

As superfícies estão sujeitas a aquecer durante o uso.

Os produtos FLAMA são concebidos a pensar no bem-estar e satisfação do consumidor, privilegiando os mais elevados padrões de qualidade, funcionalidade e design.

## CONSELHOS DE SEGURANÇA

---

Leia atentamente todas as instruções deste manual antes de utilizar o aparelho pela primeira vez e guarde-o para consultas futuras. Uma utilização não conforme com as instruções, liberta a FLAMA de todas as responsabilidades.

Verifique se a tensão de alimentação da instalação corresponde à inscrita na placa de características do aparelho. Este aparelho deve ser ligado a uma tomada com ligação de terra.

Verifique se o disjuntor de proteção do circuito, ao qual vai ligar ao aparelho, é no mínimo de 10A.

Não molhe o cabo nem manipule o aparelho com as mãos molhadas.

Este aparelho foi concebido para utilização exclusivamente doméstica, e no interior de casa.

O aparelho só deve ser utilizado para cozinhar alimentos. A sua utilização para outros fins poderá provocar danos irreparáveis.

Precaução: as temperaturas das superfícies acessíveis podem ser elevadas durante o funcionamento do aparelho.

À semelhança do que acontece com qualquer aparelho, a sua utilização por crianças deve ser sujeita a vigilância adequada.

Este aparelho pode ser utilizado por crianças de 8 anos ou mais e por pessoas com capacidades físicas, sensoriais

ou mentais limitadas ou com falta de experiência e conhecimento, se forem vigiadas ou tiverem recebido instruções relativas ao uso do aparelho de uma forma segura e compreenderem os riscos envolvidos.

As crianças não devem brincar com o aparelho.

As crianças não devem usar o forno se não estiver um adulto por perto.

Não retire a ficha da tomada por meio de esticção do cabo de alimentação.

Evite o uso de tomadas tipo “T” ou extensões.

Quando desligar o aparelho, puxe a ficha e não o cabo de alimentação. Desta forma poderia partir algum cabo interno.

Desligue o cabo de alimentação depois de usar o aparelho ou quando já não for utilizá-lo. Faça o mesmo se o aparelho não tiver vigilância. Um mau funcionamento durante a ligação à fonte de alimentação pode originar um incêndio.

Desligue o aparelho da tomada de corrente elétrica sempre que iniciar uma operação de limpeza ou manutenção.

A limpeza e manutenção não devem ser feitas por crianças a não ser que tenham mais de 8 anos e supervisionadas.

Não utilize o aparelho se este não estiver a funcionar corretamente ou se estiver de algum modo danificado. Qualquer intervenção para além da limpeza deve ser

executada num Serviço de Assistência Técnica Autorizado Flama.

Não tente substituir o cabo de alimentação ou a ficha dado tratar-se de uma operação perigosa. Mande-os substituir imediatamente num Serviço de Assistência Técnica Autorizado Flama.

Atenção: evite queimar-se durante ou depois da utilização do forno. As partes metálicas, a porta e a janela de vidro da porta podem alcançar temperaturas muito elevadas. Não toque nestas partes enquanto abrir ou fechar a porta.

O aparelho não está destinado a ser colocado em funcionamento por meio de um temporizador ou de um sistema de comando à distância separado.

Mantenha o aparelho e o seu cabo de alimentação fora do alcance de crianças com menos de 8 anos, quando este está ligado ou em arrefecimento.

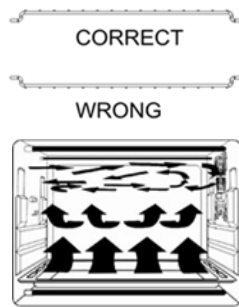
**Este produto cumpre as Diretivas de Compatibilidade Eletromagnética e de Baixa Tensão.**

**Este manual de instruções também está disponível no formato PDF em [www.flama.pt](http://www.flama.pt).**

**IMPORTANTE:** A grelha (12) deve ser posicionada com as indentações apontadas para baixo (segundo modelo).

## Função de convecção

A função convecção (circulação de ar no interior da cavidade do forno) mantém o fluxo de ar homogéneo e constante por toda a cavidade do forno, aumentando a sua eficácia.



Por forma a prevenir o aparecimento de ferrugem no interior do forno, causada pelos vapores libertados dos alimentos durante a confeção, o forno deve arrefecer com a porta (2) entreaberta. Para isso basta puxar ligeiramente a porta (2) para a posição intermédia de abertura.

Por motivos de construção, as calhas de posicionamento (10) podem ser interrompidas. Tenha muito cuidado ao manusear o Tabuleiro (11) e a grelha (12) afim de evitar um acidente.

Quando cozinhar pratos com azeite ou gordura que possa salpicar, como o frango assado, recomenda-se que coloque papel de alumínio no tabuleiro, para reduzir os salpicos.

Utilize sempre uma pega de cozinha ou luva de proteção para introduzir ou retirar o tabuleiro. O contacto direto com o tabuleiro quando este se encontra quente poderá causar queimaduras graves.

Não aplique nem molhe com água o vidro do forno quando este estiver quente. Isto poderá estalar o vidro.

Não coloque o aparelho a funcionar perto de um queimador de gás ou outra fonte de calor ou ventilador elétrico, etc. Desta forma irá controlar a temperatura correta.

Não pode introduzir garrafas nem latas de comida diretamente no forno, poderá causar danos no aparelho ou nas pessoas.

Se o forno estiver demasiado perto de uma parede, esta pode queimar ou oxidar.

Certifique-se de que o aparelho não está perto de cortinas.

Não coloque nada entre a parte inferior do forno e a superfície em que o forno está apoiado. Existe o risco de incêndio.

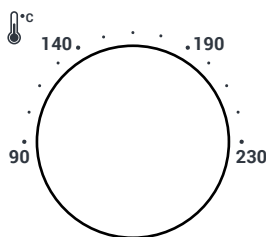
Não coloque nada sobre o forno enquanto estiver a funcionamento, o calor poderá causar um mau funcionamento, rutura, etc.

## FUNCIONAMENTO

### ANTES DA PRIMEIRA UTILIZAÇÃO

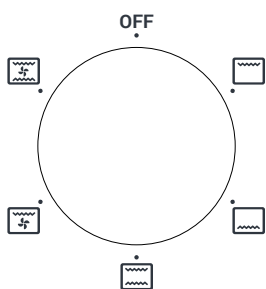
Antes de utilizar o forno pela primeira vez, retire a grelha (12) o tabuleiro (11) e a bandeja de resíduos (13) e lave, conforme indicado no capítulo “Limpeza e manutenção”. Aqueça o forno vazio na temperatura máxima durante 10 minutos. Durante os primeiros minutos de funcionamento (apenas na primeira utilização), o aparelho pode libertar algum fumo e cheiro, que desaparece logo de seguida

### UTILIZAÇÃO



#### Seletor de Temperatura

Para programar a temperatura, rode o seletor de temperatura (5) conforme a temperatura desejada, de 90°C a 230°C. Antes de selecionar a temperatura, deverá ter em conta o tipo de alimento que vai cozinhar.

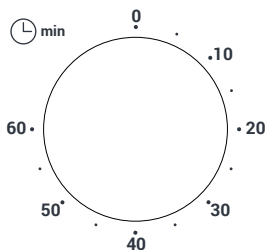


#### Seletor de Confeitão

Deverá selecionar a posição de confeitão mais adequada, usando o seletor de confeitão (7), que controla as resistências (4). Se rodar o seletor de confeitão até à primeira posição, desliga a seleção de confeitão (OFF).

Use o seletor de confeitão para definir a fonte de calor:

- Resistência superior
- Resistência inferior
- Resistência superior e inferior
- Resistência superior + função convecção
- Resistência superior e inferior + função convecção



#### Seletor de Tempo/ Temporizador

Para programar o tempo de confeitão, rode o seletor de tempo/temporizador (8) até o tempo desejado. O temporizador (8) poderá ser programado até 60 minutos. O indicador luminoso (6) acende-se, indicando que a confeitão iniciou.

Após terminado o tempo selecionado o forno imitará um sinal sonoro, desligando-se automaticamente.

**NOTA:** embora tenha selecionado a temperatura, o modo de confeitura e a duração da confeitura, poderá durante a confeitura ajustar qualquer dos seletores caso seja necessário. Pode inclusive desligar o forno, rodando o seletor de tempo/temporizador (8) totalmente para a esquerda (posição OFF).

Para que o forno funcione corretamente deve ajustar os três seletores. Caso tenha programado um determinado tempo, mas não tenha selecionado a posição de confeitura (seletor na posição OFF), o forno não irá funcionar.

### **Luz interior (9)**

A luz interior (9) ajuda verificar o estado da cozedura.

A luz interior (9) liga-se quando é programado o Seletor de tempo / Temporizador (8) e apaga-se após terminado o tempo selecionado.

### **Calhas de posicionamento (10)**

Poderá ajustar o tabuleiro (11) e a grelha (12) em três posições (alturas) diferentes, segundo os pratos que queira cozinhar, utilizando para isso as calhas de posicionamento (10).

### **Bandeja de resíduos (13)**

Utilize o forno sempre com a bandeja de resíduos. A bandeja de resíduos evita que o forno se suje.

**Atenção:** se o forno estiver sujo poderá demorar mais tempo a cozinhar o seu prato.

**Atenção:** tenha cuidado ao retirar pudins ou outros líquidos quentes, pois corre o risco de se queimar.

## MANUTENÇÃO E LIMPEZA

---

Antes de limpar, desligue o aparelho da tomada e aguarde até arrefecer.

Após cada utilização e antes de proceder a qualquer operação de limpeza, desligue sempre a ficha da tomada e deixe o aparelho arrefecer completamente.

Deixe o forno arrefecer com a porta do forno (2) entreaberta. Para isso basta puxar ligeiramente a porta (2) para a posição intermédia de abertura.

Quando estiver completamente frio: Retire a Grelha (12), o Tabuleiro (11) e a Bandeja de resíduos (13).

Limpe a parte interna do forno com um pano macio e húmido e depois com um pano macio e seco. Não utilize uma escova com cerdas fortes, dado que pode riscar a superfície interna do forno.

Lave a Grelha (12), o Tabuleiro (11) e a bandeja de resíduos (13) manualmente, em água quente, com uma esponja macia e com um detergente não abrasivo. Limpe com um pano macio e seco para retirar o excesso de água.

**Importante** – nunca deve lavar o tabuleiro (11) ou a bandeja de resíduos (13) na máquina de lavar louça. Os detergentes podem causar alterações na cor ou brilho, sem, no entanto, alterar a sua eficiência.

Passa um pano húmido na parte exterior do aparelho e depois um pano macio e seco. Não mergulhe o aparelho em água, nem o ponha debaixo da torneira.

Não utilize produtos de limpeza tóxicos ou abrasivos como gasolina, pó de polir ou dissolvente.

## ANOMALIAS E REPARAÇÃO

---

Em caso de avaria, leve o aparelho a um Serviço de Assistência Técnica autorizado. Não tente desmontar ou reparar o aparelho, já que tal poderá acarretar perigos.



Este símbolo indica a recolha separada de equipamentos elétricos e eletrónicos.

O objetivo prioritário da recolha separada destes resíduos é reduzir a quantidade a eliminar, promover a reutilização, a reciclagem e outras formas de valorização, de forma a reduzir

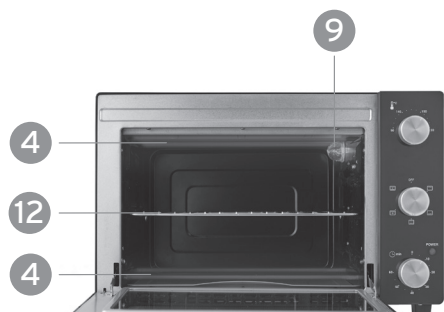
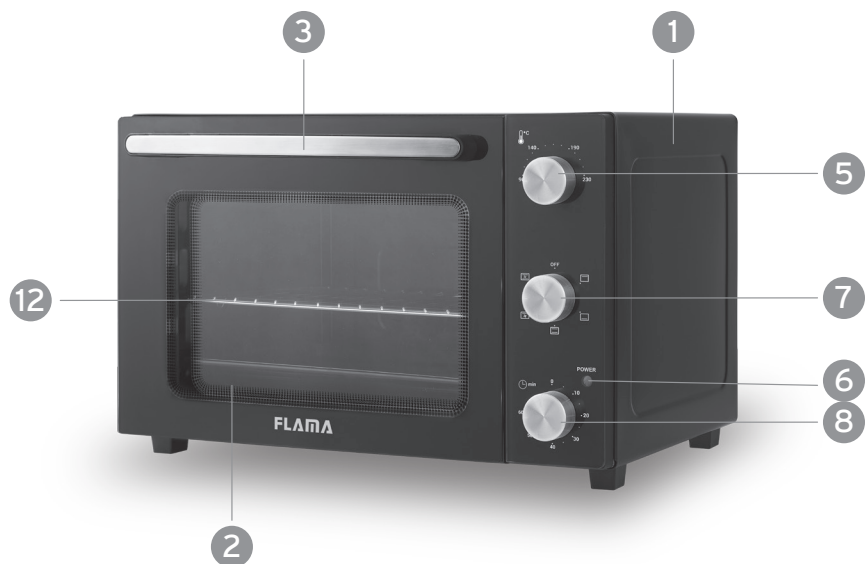
os seus efeitos negativos sobre o ambiente.

Quando fora de uso este aparelho não deverá ser descartado junto com os restantes resíduos urbanos não indiferenciados.

O utilizador é responsável por proceder à sua entrega gratuita nas instalações de recolha seletiva existentes para o efeito.

A retoma dos equipamentos fora de uso poderá igualmente ser efetuada pelos pontos de venda, na compra de um equipamento novo que seja equivalente e que desempenhe as mesmas funções.

Para obter informações mais detalhadas sobre os locais de recolha deverá dirigir-se à sua Câmara Municipal ou a um ponto de venda destes equipamentos.



1. Cuerpo exterior
2. Puerta del horno
3. Asa de la puerta
4. Elementos de calefacción/Resistencias
5. Selector de temperatura
6. Indicador luminoso
7. Selector de confección
8. Selector de tiempo/temporizador
9. Luz interior
10. Guías de posicionamiento
11. Bandeja
12. Rejilla
13. Bandeja de residuos
14. Asa de extracción bandeja y rejilla



### **Atención**

Las superficies están sujetas a calentarse durante el uso.

Los productos FLAMA están diseñados para el bienestar y la satisfacción del cliente, centrándose en los más altos niveles de calidad, funcionalidad y diseño.

## CONSEJOS DE SEGURIDAD

---

Lea atentamente todas las instrucciones de este manual antes de usar el aparato por primera vez y guárdelo para consultas futuras. Un uso no conforme con las instrucciones, exime a FLAMA de todas las responsabilidades.

Verifique si la tensión de alimentación de la instalación corresponde a la que está indicada en la placa de características del aparato. Este aparato debe ser conectado a una toma con conexión de tierra.

Verifique si el disyuntor de protección del circuito, al que va a conectar el aparato, es como mínimo de 10A.

No moje el cable ni manipule el aparato con las manos mojadas.

Este aparato se ha concebido para uso exclusivamente doméstico y de interior.

El horno solo debe ser utilizado para cocinar alimentos. Su uso con otras finalidades podrá provocar daños irreparables. Precaución: Las temperaturas de las superficies accesibles pueden ser elevadas durante el funcionamiento del aparato. Igual que sucede con cualquier aparato, cuando sea utilizado por niños estos deben estar bajo la vigilancia adecuada.

Este aparato puede ser usado por niños de 8 años o más y por personas con capacidades físicas, sensoriales o mentales limitadas o sin experiencia y conocimiento, si están bajo vigilancia o han recibido instrucciones relativas al uso del

aparato de una forma segura y entienden los riesgos que existen asociados al uso.

Los niños no deben jugar con el aparato.

Los niños no deben usar el horno si no están cerca de un adulto.

No retire el enchufe de la corriente tirando del cable de alimentación.

Evite el uso de enchufes múltiples o extensiones.

Cuando desconecte el aparato, tire del enchufe y no del cable de alimentación ya que podría romper algún cable interno.

Desconecte el cable de alimentación después de usar el aparato o cuando no vaya a usarlo. Haga lo mismo si el aparato no está bajo vigilancia. El mal funcionamiento durante la conexión a la fuente de alimentación puede provocar un incendio.

Desconecte el aparato de la toma de corriente eléctrica siempre que empiece una operación de limpieza o mantenimiento.

La limpieza y mantenimiento no deben ser realizadas por niños, excepto si son mayores de 8 años y están supervisados.

No use el aparato si este no está funcionando correctamente o si está dañado de alguna forma. Cualquier intervención a

parte de la limpieza debe ser ejecutada en un Servicio de Asistencia Técnica Autorizado Flama.

No intente substituir el cable de alimentación o el enchufe ya que se trata de una operación peligrosa. Mande cambiarlos inmediatamente en un Servicio de Asistencia Técnica Autorizado Flama.

Atención: Evite quemarse durante y después del uso del horno. Las partes metálicas, la puerta y la ventana de vidrio de la puerta pueden alcanzar temperaturas muy elevadas. No toque estas partes al abrir o cerrar la puerta.

El aparato no está destinado a ser puesto en funcionamiento por medio de un temporizador o de un sistema de mando a distancia separado.

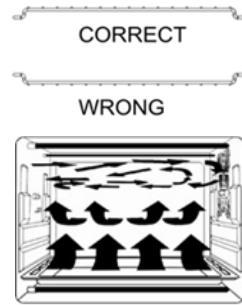
Mantenga el aparato y su cable de alimentación fuera del alcance de los niños menores de 8 años cuando esté conectado o que se enfríe.

**Este producto cumple las directivas de compatibilidad electromagnética y de baja tensión.**

**Este manual de instrucciones también está disponible en formato PDF en [www.flama.pt](http://www.flama.pt)**

**IMPORTANTE:** La rejilla (12) debe colocarse con las indicaciones apuntadas hacia abajo (según modelo).

**Función de convección:** La función convección (circulación de aire en el interior de la cavidad del horno) mantiene el flujo de aire homogéneo y constante por toda la cavidad del horno, aumentando su eficacia.



Para prevenir la aparición de óxido en el interior del horno, causada por los vapores liberados de los alimentos durante la confección, el horno debe enfriarse con la puerta (2) entreabierta. Para ello basta con tirar ligeramente la puerta (2) a la posición intermedia de apertura.

Por motivos de construcción, las guías de posicionamiento (10) se pueden interrumpir. Tenga mucho cuidado al manipular la bandeja (11) y la rejilla (12) para evitar un accidente.

Cuando cocine platos con aceite de oliva o grasa que pueda salpicar, como el pollo asado, se recomienda que coloque papel de aluminio en la bandeja para reducir las salpicaduras.

Utilice siempre un asa de cocina o un guante de protección para introducir o retirar la bandeja. El contacto directo con la bandeja cuando éste se encuentre caliente puede causar quemaduras graves.

No aplique ni moje con agua el cristal del horno cuando esté caliente. Esto puede hacer estallar el cristal.

No coloque el aparato en funcionamiento cerca de un quemador de gas u otra fuente de calor o ventilador eléctrico, etc. De esta forma controlará la temperatura correcta.

No puede introducir botellas ni latas de comida directamente en el horno, puede causar daños en el aparato o en las personas.

Si el horno está demasiado cerca de una pared, ésta puede quemarse o oxidar.

Asegúrese de que el aparato no está cerca de las cortinas.

No coloque nada entre la parte inferior del horno y la superficie en la que esté apoyado el horno. Existe el riesgo de incendio.

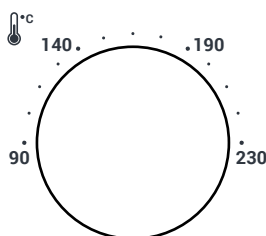
No coloque nada sobre el horno mientras esté en funcionamiento, el calor puede causar un mal funcionamiento, rotura, etc.

## FUNCIONAMIENTO

### ANTES DE LA PRIMERA UTILIZACIÓN

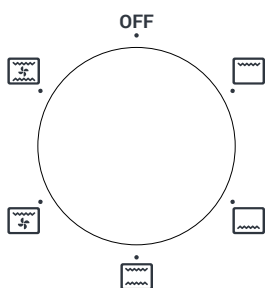
Antes de utilizar el horno por primera vez, retire la rejilla (12) la bandeja (11) y la bandeja de residuos (13) y lave, como se indica en el capítulo “Limpieza y mantenimiento”. Caliente el horno vacío a la temperatura máxima durante 10 minutos. Durante los primeros minutos de funcionamiento (sólo en el primer uso), el aparato puede liberar humo y olor, que desaparece inmediatamente después.

### UTILIZACIÓN



#### Selector de Temperatura

Para programar la temperatura, gire el selector de temperatura (5) según la temperatura deseada, de 90°C a 230°C. Antes de seleccionar la temperatura, debe tener en cuenta el tipo de alimento que va a cocinar.

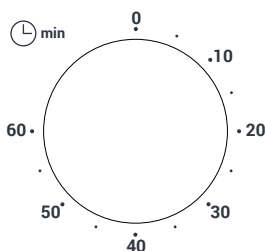


#### Selector de Confección

Deberá seleccionar la posición de confección más adecuada, usando el selector de confección (7), que controla las resistencias (4). Si gira el selector de configuración hasta la primera posición, se apaga la selección de ajuste (OFF).

Utilice el selector de confección para definir la fuente de calor:

- Resistencia superior
- Resistencia inferior
- Resistencia superior e inferior
- Resistencia superior + función convección
- Resistencia superior e inferior + función convección



#### Selector de Tiempo/ Temporizador

Para programar el tiempo de cocción, gire el selector de tiempo / temporizador (8) hasta el tiempo deseado. El temporizador (8) se puede programar hasta 60 minutos. El indicador luminoso (6) se enciende, indicando que la confección ha comenzado. Una vez finalizado el tiempo seleccionado, el horno se apagará automáticamente.

**NOTA:** aunque haya seleccionado la temperatura, el modo de confección y la duración de la confección, durante la configuración podrá ajustar cualquiera de los selectores si es necesario. Puede incluso apagar el horno girando el selector de tiempo / temporizador (8) completamente a la izquierda (posición OFF).

Para que el horno funcione correctamente debe ajustar los tres selectores. Si ha programado un cierto tiempo, pero no ha seleccionado la posición de confección (selector en la posición OFF), el horno no funcionará.

### **Luz interior (9)**

La luz interior (9) ayuda a comprobar el estado de la cocción.

La luz interior (9) se enciende cuando se programa el Selector de tiempo / Temporizador (8) y se apaga después de finalizado el tiempo seleccionado.

### **Guías de posicionamiento (10)**

Puede ajustar la bandeja (11) y la rejilla (12) en tres posiciones (alturas) diferentes, según los platos que quiera cocinar, utilizando las guías de posicionamiento (10).

### **Bandeja de residuos (13)**

Utilice el horno siempre con la bandeja de residuos. La bandeja de residuos evita la suciedad en el horno.

**Atención:** si el horno está sucio, puede tardar más tiempo en cocinar su plato.

**Atención:** tenga cuidado al retirar los pudines u otros líquidos calientes, ya que corre el riesgo de quemarse.

## MANTENIMIENTO Y LIMPIEZA

---

Antes de limpiar, desconecte el aparato de la toma de corriente y espere a que se enfríe.

Después de cada uso y antes de proceder a cualquier operación de limpieza, desconecte siempre el enchufe y deje que el aparato se haya enfriado completamente.

Deje que el horno se enfríe con la puerta del horno (2) entreabierta. Para ello basta con tirar ligeramente la puerta (2) a la posición intermedia de apertura.

Cuando esté completamente frío: Retire la rejilla (12), la bandeja (11) y la bandeja de residuos (13).

Limpie la parte interior del horno con un paño suave y húmedo y luego con un paño suave y seco. No utilice un cepillo con cerdas fuertes, ya que puede rayar la superficie interna del horno.

Lave la rejilla (12), la bandeja (11) y la bandeja de residuos (13) manualmente, en agua caliente, con una esponja suave y con un detergente no abrasivo. Limpie con un paño suave y seco para retirar el exceso de agua.

**Importante** - nunca debe lavar la bandeja (11) o la bandeja de residuos (13) en el lavavajillas. Los detergentes pueden causar cambios en el color o el brillo, sin alterar su eficiencia.

Pase un paño húmedo en la parte exterior del aparato y luego un paño suave y seco. No sumerja el aparato en agua ni lo ponga debajo del grifo. No utilice productos de limpieza tóxicos o abrasivos como gasolina, polvo de pulir o disolvente.

## ANOMALÍAS Y REPARACIÓN

---

En caso de avería llevar el aparato a un Servicio de Asistencia Técnica autorizado. No intente desmontarlo o repararlo ya que puede existir peligro.



Este símbolo indica la recogida separada de equipos eléctricos y electrónicos.



El objetivo prioritario de la recogida de estos residuos es reducir la cantidad a eliminar, promover la reutilización, el reciclado y otras formas de valorización, para reducir sus efectos negativos sobre el medio ambiente.

Cuando este aparato esté fuera de uso, no debe desecharse con los demás residuos urbanos no diferenciados.

El usuario es responsable de proceder a su entrega gratuita en las instalaciones de recogida selectiva existentes para ello.

La recuperación de los equipamientos fuera de uso también podrá ser realizada por los puntos de venta, en la compra de un equipamiento nuevo que sea equivalente y que desempeñe las mismas funciones.

Para obtener información más detallada sobre los locales de recogida debe dirigirse a su Ayuntamiento o a un punto de venta de estos equipamientos.

## CONDIÇÕES DE GARANTIA

1. Guarde cuidadosamente o comprovativo de compra (talão) deste produto. Quando se efetua a reparação nestas condições, o técnico exigirá o respetivo comprovativo de compra. Essa assistência só lhe poderá ser prestada depois de ter provado com o comprovativo de compra que o seu aparelho se encontra dentro do prazo de garantia.
2. O prazo de garantia deste aparelho é de 2 anos a partir da data de aquisição.
3. Dentro do prazo de garantia, repararemos ou substituiremos, gratuitamente todas as peças que, na utilização normal do aparelho, se tenham deteriorado em consequência de defeito comprovado de material ou de fabrico.
4. Não estão cobertas por esta garantia, lâmpadas, peças facilmente quebráveis, de vidro ou de plástico ou quaisquer outras deficiências que não prejudiquem o bom funcionamento do mesmo.
5. Não nos responsabilizamos por estragos causados pela utilização deficiente ou descuidada do aparelho, pela ligação a corrente elétrica diferente da indicada na etiqueta de características do aparelho, por deficiente instalação elétrica ou por causas atmosféricas, químicas ou eletroquímicas. Serão declinadas outras reclamações ou pedidos de indemnização relativos a objetos que não façam parte integrante do aparelho.
6. A prestação duma assistência a coberto da garantia, não prolonga o prazo da mesma. Só dentro deste prazo é que são prestadas assistências ao abrigo da garantia. o direito a esta só é reconhecido ao primeiro comprador do aparelho e não pode ser transmitido a terceiros.
7. A garantia caduca quando pessoas não autorizadas tenham tentado efetuar reparações, modificações ou substituições de peças no aparelho.
8. Todas as despesas e riscos de transporte para a nossa fabrica ou vice-versa serão sempre por conta do comprador.

## CONDIÇÕES DE GARANTIA

Para obtenção do serviço de Assistência Técnica durante o período de garantia de 24 meses após a data da compra, é necessário:

A apresentação da Fatura/comprovativo de Compra, onde conste o modelo e o número de fabrico do produto (sempre que possível).

**Nota:** A não apresentação dos documentos referidos, será motivo para a não prestação de serviços a coberto da garantia.

## CONDICIONES DE LA GARANTÍA

1. Conserve en lugar seguro el comprobativo de compra del aparato. Cuando se realice una reparación que cumpla las condiciones, el técnico exigirá el comprobativo de compra correspondiente. Sólo se le podrá prestar asistencia después de haber comprobado con el comprobativo de compra, que su aparato se encuentra dentro del plazo de garantía.
2. El plazo de garantía de este aparato es de 2 años a partir de la fecha de compra.
3. Dentro del plazo de garantía, repararemos o sustituiremos de manera gratuita, todas las piezas que dentro de un uso normal del aparato, se hayan deteriorado como consecuencia de un defecto del material o de fabricación.
4. Esta garantía no cubre bombillas, piezas que se rompan con facilidad, de vidrio o de plástico o cualquier deficiencia que no perjudique al buen funcionamiento del mismo.
5. No nos responsabilizamos de los daños causados por el uso indebido o descuidado del aparato, por enchufarlo a una corriente eléctrica diferente de la que se indica en la etiqueta de características del aparato, por una instalación eléctrica deficiente o por causas atmosféricas, químicas o electroquímicas. Se declinarán las reclamaciones o solicitudes de indemnización relativas a objetos que no formen parte integrante del aparato.
6. La prestación de una asistencia cubierta por la garantía, no prolonga el plazo de la misma. Sólo se presta asistencia cubierta por la garantía cuando está dentro de este plazo. Sólo se reconoce el derecho a esta garantía al primer comprador del aparato y no se puede transmitir a terceros.
7. La garantía caduca cuando personas no autorizadas han intentado realizar reparaciones, modificaciones o sustituciones de piezas en el aparato.
8. Todos los gastos y riesgos de transporte hacia o desde nuestra fábrica, corren a cuenta del comprador.

## CONDICIONES DE LA GARANTÍA

Para obtener el servicio de Asistencia Técnica durante el periodo de garantía de 24 meses a partir de la fecha de la compra, es necesario:

La presentación de la Factura/Recibo de compra, donde conste el modelo y el número de fábrica del producto (cuando sea posible).

**Nota:** La no presentación de los documentos indicados, será motivo para la no prestación de los servicios cubiertos por la garantía.

# **FLAMA**

**Fábrica de louças e electrodomésticos, S.A.**

Rua Alto de Mirões, nº 249 Zona Industrial | 3700-727 CESAR Portugal

Tel. (+351) 256 850 170 • Fax (+351) 256 850 179

E-Mail: [info@flama.pt](mailto:info@flama.pt) • [www.flama.pt](http://www.flama.pt)