

PT **Manual de utilização e manutenção**

INSTRUÇÕES IMPORTANTES PARA A SEGURANÇA

Estas instruções estão também disponíveis no website: docs.whirlpool.eu.

A SUA SEGURANÇA E A DOS OUTROS É EXTREMAMENTE IMPORTANTE.

Este manual e o próprio aparelho possuem mensagens importantes relativas à segurança, que deve ler e respeitar sempre.


⚠ Este é o símbolo de chamada de atenção relativo à segurança, o qual alerta os utilizadores para eventuais riscos para si próprios e para os outros.

Todos os avisos de segurança são precedidos pelo símbolo de chamada de atenção e pelos termos seguintes:

⚠ PERIGO: indica uma situação perigosa que, se não for evitada, irá provocar lesões graves.

⚠ AVISO: indica uma situação perigosa que, se não for evitada, poderá provocar lesões graves.

Todos os avisos de segurança especificam o potencial perigo a que dizem respeito e indicam como reduzir o risco de lesões, danos e choques elétricos resultantes da utilização inadequada do aparelho. Cumpra as instruções seguintes:

- A instalação ou a manutenção devem ser efetuadas por um técnico especializado, em conformidade com as instruções do fabricante e com as normas de segurança locais. Não repare nem substitua nenhuma peça do aparelho a não ser que tal seja especificamente indicado no manual de utilização.
- Deve desligar o aparelho da rede elétrica antes de efetuar qualquer trabalho de instalação.
- A ligação deste aparelho à terra é obrigatória por lei. (não é necessário para exaustores de classe II identificados com o símbolo  na placa de características).
- O cabo de alimentação deve ser suficientemente comprido para permitir a ligação do aparelho à tomada elétrica.
- Não puxe o cabo de alimentação para desligar o aparelho.
- Após a instalação do aparelho, os componentes elétricos devem estar inacessíveis ao utilizador.
- Evite tocar no aparelho com partes do corpo que estejam húmidas, bem como utilizá-lo descalço.
- Este aparelho não pode ser usado por crianças de idade igual ou superior a 8 anos, pessoas com capacidades físicas, sensoriais ou mentais, ou com falta de experiência ou conhecimento, a não ser que estejam vigiadas ou que tenham recebido instruções sobre a utilização segura do aparelho e estejam conscientes dos perigos que podem advir da sua utilização. As crianças não devem brincar com o aparelho. A limpeza e a manutenção não devem ser realizadas por crianças sem supervisão de um adulto.
- Não repare nem substitua nenhuma peça do aparelho a não ser que tal seja especificamente indicado no manual. Todas as peças defeituosas devem ser substituídas por peças originais. Todos os restantes trabalhos de manutenção devem ser realizados por um técnico qualificado.
- Vigie as crianças pequenas para garantir que não brincam com o aparelho.
- Quando perfurar a parede ou o teto, certifique-se de que não danifica quaisquer ligações elétricas e/ou canos.

- As condutas de ventilação devem sempre descarregar o ar de exaustão para o exterior.
- O ar de exaustão não pode ser descarregado através de um tubo usado para a extração de fumos produzidos por aparelhos de combustão a gás ou a outros combustíveis; deve existir uma saída em separado para o efeito. Todas as regulamentações nacionais que regem a extração de gases devem ser cumpridas.
- Se o exaustor for usado com outros aparelhos que utilizam gás ou outros combustíveis, a pressão negativa do espaço não pode ser superior a 4 Pa (4 x 10⁻⁵ bar). Por essa razão, certifique-se de que o local está convenientemente arejado.
- O fabricante declina toda e qualquer responsabilidade por uma utilização inadequada ou por uma regulação errada dos comandos.
- A limpeza e a manutenção regulares são essenciais para a operação correta e um bom desempenho do aparelho. Limpe frequentemente toda a sujidade incrustada das superfícies para evitar a acumulação de gordura. Limpe ou substitua os filtros regularmente.
- O incumprimento das instruções de limpeza do exaustor e de substituição dos filtros pode resultar num incêndio.
- O exaustor nunca deve ser aberto sem que os filtros de gordura estejam instalados, devendo ser regularmente supervisionado.
- Os aparelhos a gás devem ser utilizados sob o exaustor apenas com painéis que não estejam em utilização.
- Quando utilizar mais do que três pontos de cozedura a gás, deve utilizar o exaustor no nível 2 ou superior. Isto irá eliminar qualquer congestionamento de calor no aparelho.
- Antes de tocar nas lâmpadas, certifique-se de que as mesmas estão frias.
- Não utilize ou deixe o exaustor sem que as lâmpadas estejam instaladas devidamente, pois existe risco de choque elétrico.
- Use luvas de trabalho para todas as operações de instalação e de manutenção.
- O produto não é adequado para uma utilização ao ar livre.
- Quando a placa estiver a ser utilizada, as peças acessíveis do exaustor podem ficar quentes.
- Para substituir a lâmpada, utilize apenas lâmpadas do tipo indicado na secção sobre a manutenção/substituição das lâmpadas deste manual.

GUARDE ESTE MANUAL PARA CONSULTAS FUTURAS.

Declaração de conformidade

- Este aparelho foi concebido, fabricado e comercializado em conformidade com:
 - os requisitos de conceção ecológica ao abrigo dos regulamentos europeus n.º 66/2014, 327/2011, 244/2009, 245/2009, 1194/2012 e 2015/1428;
- A segurança elétrica do aparelho apenas pode ser garantida se este estiver corretamente ligado a um sistema aprovado com ligação a terra.

Poupança de energia

- Ligue o exaustor à velocidade mínima quando começar a cozinhar e deixe-o em funcionamento durante alguns minutos após a conclusão da cozedura.
- Aumente a velocidade apenas se existir uma grande quantidade de fumo e vapor e utilize a(s) velocidade(s) boost apenas em situações extremas.
- Se necessário, substitua o(s) filtro(s) de carvão para manter uma redução eficaz dos odores.
- Se necessário, limpe o(s) filtro(s) de gordura para manter a eficiência dos mesmos.
- Utilize o diâmetro máximo do sistema de tubagens indicado neste manual, para otimizar a eficiência e minimizar o ruído.

INSTALAÇÃO

Após desembalar o aparelho, certifique-se de que este não foi danificado durante o transporte. Em caso de problemas, contacte o revendedor ou o Serviço Pós-Venda mais próximo. Para evitar a ocorrência de eventuais danos, retire o aparelho da sua embalagem de espuma de poliestireno apenas durante a instalação.

PREPARAÇÃO DA INSTALAÇÃO



AVISO:

Este produto é pesado; o exaustor deve ser levantado e instalado por duas ou mais pessoas.

A distância mínima entre o suporte das painelas em cima do fogão e a parte inferior do exaustor não deve ser inferior a 50 cm, no caso de fogões elétricos, e a 65 cm, no caso de fogões a gás ou mistos. Antes da instalação, verifique também as distâncias mínimas especificadas no manual do fogão.

Se as instruções de instalação do fogão especificarem uma distância maior entre este e o exaustor, esta deverá ser respeitada.

LIGAÇÃO ELÉTRICA

Verifique se a tensão elétrica especificada na chapa de características do aparelho corresponde à tensão da rede elétrica.

Esta informação pode ser encontrada no interior do exaustor, por baixo do filtro de gordura.

A substituição do cabo de alimentação (tipo H05 RR-F 3 x 0,75 mm²) deve ser efetuada por um eletricista qualificado. Contacte um centro de assistência técnica autorizado.

Se fornecido com uma ficha elétrica, ligue essa ficha a uma tomada que cumpra as regulamentações em vigor e situada numa área de fácil acesso após a instalação. Se não existir qualquer ficha (ligação direta à corrente elétrica) ou se a tomada não estiver situada num local acessível, instale um interruptor de alimentação de dois polos padrão, que irá permitir o isolamento total da corrente elétrica no caso de condições de sobretensão de categoria III, de acordo com os regulamentos de instalação.

RECOMENDAÇÕES GERAIS

Antes de utilizar


Retire as proteções de cartão, a película de proteção e as etiquetas adesivas dos acessórios. Certifique-se de que o aparelho não foi danificado durante o transporte.

Durante a utilização


Para evitar quaisquer danos, não coloque objetos pesados sobre o aparelho. Evite a exposição do aparelho aos agentes atmosféricos.

CONSELHOS PARA A PROTEÇÃO DO AMBIENTE

Eliminação da embalagem

O material da embalagem é 100% reciclável, conforme indicado pelo símbolo de reciclagem . As várias partes da embalagem não devem ser abandonadas no meio ambiente, mas sim desmanteladas em conformidade com as normas estabelecidas pelas autoridades locais.

Eliminação do produto

- Este aparelho está em conformidade com a Diretiva Europeia 2002/96/CE, Resíduos de equipamentos elétricos e eletrónicos (REEE).
- Ao garantir uma eliminação correta do produto, evitará possíveis consequências negativas para o meio ambiente e para a saúde pública, que poderiam resultar de um tratamento inadequado dos resíduos deste produto.
- O símbolo  no produto, ou nos documentos que acompanham o produto, indica que este aparelho não deve ser tratado como desperdício doméstico e deve ser transportado para um centro de recolha adequado para se proceder à reciclagem do equipamento elétrico e eletrónico.

Eliminação de eletrodomésticos

- Este aparelho é fabricado com materiais recicláveis ou reutilizáveis. Elimine-o em conformidade com as normas de eliminação de resíduos locais. Antes de eliminar o aparelho, corte o respetivo cabo elétrico.
- Para obter mais informações sobre o tratamento, recuperação e reciclagem de eletrodomésticos, contacte as autoridades locais competentes, o serviço de recolha de resíduos domésticos ou a loja onde adquiriu o aparelho.

GUIA DE RESOLUÇÃO DE PROBLEMAS

O aparelho não funciona:

- Verifique se há energia elétrica e se o aparelho está ligado à tomada elétrica
- Desligue e volte a ligar o aparelho, para verificar se o problema ficou resolvido.

O nível de sucção do exaustor é insuficiente:

- Verifique a velocidade de sucção e ajuste-a, conforme necessário;
- Verifique se os filtros estão limpos;
- Verifique se as saídas do ar não estão obstruídas.

A iluminação não funciona:

- Verifique a lâmpada e substitua-a, se necessário;
- Verifique se a lâmpada foi corretamente instalada.

SERVIÇO PÓS-VENDA

Antes de contactar o Serviço Pós-Venda:

1. Tente solucionar o problema sozinho com a ajuda das sugestões fornecidas na secção “Guia para a resolução de problemas”.
2. Desligue e volte a ligar o aparelho para verificar se o problema ficou resolvido.

Se o problema persistir após essas verificações, contacte o Serviço Pós-Venda mais próximo.

Indique sempre:

- Uma breve descrição da anomalia;
- O tipo e modelo exatos do aparelho;
- O número do Serviço (número após a palavra SERVICE na placa de características), localizado no interior do aparelho,. O número da assistência também está indicado no manual de garantia;
- A sua morada completa;
- O seu número de telefone.

SERVICE 0000 000 00000



Se for necessário efetuar alguma reparação, contacte um **Serviço Pós-Venda autorizado** (para garantir a utilização de peças sobressalentes originais e uma reparação correta).

LIMPEZA



AVISO

- Nunca use um aparelho de limpeza a vapor.
- Desligue o aparelho da corrente elétrica.

IMPORTANTE: não utilize detergentes corrosivos ou abrasivos. Se algum desses produtos entrar em contacto acidental com o aparelho, limpe imediatamente com um pano húmido.

- Limpe as superfícies com um pano húmido. Se estiver muito sujo, acrescente à água algumas gotas de detergente para a loiça. Termine a limpeza com um pano seco.

IMPORTANTE: Não utilize esponjas abrasivas ou raspadores ou esfregões metálicos. Com o tempo, estes podem danificar as superfícies de esmalte.

- Utilize detergentes específicos para a limpeza do aparelho e siga as instruções do fabricante.

IMPORTANTE: limpe os filtros, pelo menos, uma vez por mês para eliminar quaisquer resíduos de óleo e gordura.

MANUTENÇÃO

AVISO:

- Utilize luvas de proteção.
- Desligue o aparelho da corrente elétrica.

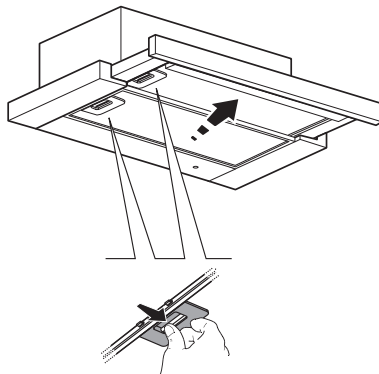
FILTROS DE GORDURA

O filtro de gordura metálico tem uma duração ilimitada e deve ser lavado uma vez por mês, à mão ou na máquina de lavar loiça, a baixa temperatura e num ciclo de curta duração. Com a lavagem na máquina de lavar loiça, o filtro de gordura poderá ficar opaco, mas o seu poder de filtragem mantém-se inalterado.

Puxe o defletor de vapor.

Extraia a pega para retirar o filtro.

Depois de lavado e seco, proceda na ordem inversa para voltar a montar o filtro.



SUBSTITUIÇÃO DAS LÂMPADAS

O exaustor está equipado com um sistema de iluminação LED.

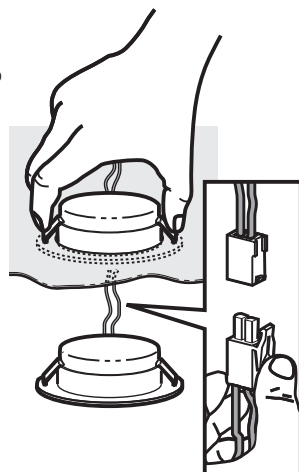
A iluminação LED assegura uma excelente iluminação, dura até 10 vezes mais do que as luzes tradicionais e oferece 90% de poupança de energia.

Para as substituir, proceda da seguinte forma:

1. Remova os filtros de gordura.
2. Localize as lâmpadas dentro do exaustor.
3. Pressione as mola de desbloqueio para desligar a lâmpada.
4. Retire a lâmpada do interior da estrutura do exaustor.
5. Desligue o terminal elétrico.

Instale a nova lâmpada, seguinte os passos acima na ordem inversa.

Nota: contacte o serviço pós-venda quando necessitar de adquirir novas lâmpadas LED.



FILTRO DE CARVÃO

(apenas exaustores com filtro)

Capta e neutraliza os odores indesejados resultantes da cozedura dos alimentos.

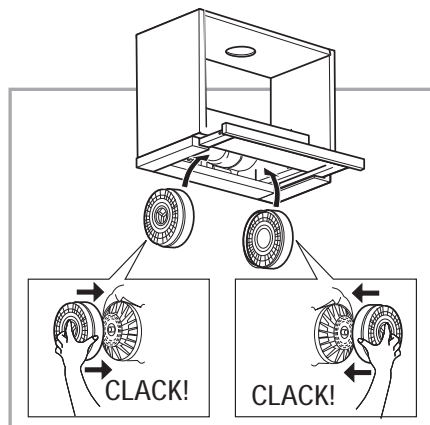
Substitua o filtro de carvão a cada 4 meses

Instalar ou substituir o filtro de carvão

1. Puxe o defletor de vapor.
2. Remova todos os filtros de gordura (Consulte a secção "filtros de gordura").
3. Instale o filtro de carvão de forma a cobrir a grelha do motor e rode no sentido dos ponteiros do relógio para bloqueá-lo no seu devido lugar.

Nota: Proceda pela ordem inversa para os remover.

Proceda pela ordem inversa para instalar novamente os filtros de gordura.



MATERIAL FORNECIDO

Remova todos os componentes das embalagens. Verifique se estão incluídos todos os componentes.

- Exaustor fornecido com motor, lâmpadas e filtros de gordura já instalados.
- Instruções de montagem e utilização
- 1 cabo de alimentação
- 1 chave Allen
- 1 braçadeira de cabo
- 5 parafusos 3.5x9.5
- 4 parafusos 4.2x35
- 2 suportes de regulação

INSTALAÇÃO – INSTRUÇÕES PRELIMINARES DE MONTAGEM

O exaustor está concebido para instalação e utilização nas versões de extração ou de filtração.

Versão de Extração

Os gases são extraídos e expelidos para o exterior através de um tubo de escape (não fornecido) que deve ser fixado ao conector do tubo de escape do exaustor. Consoante o tubo de escape adquirido, certifique-se sempre de que a fixação ao conector do tubo de escape é realizada corretamente.

IMPORTANTE: Caso já este(s) já tenha(m) sido instalado(s), remova o(s) filtro(s) de carvão.

Versão de filtração

O ar é filtrado através do(s) filtro(s) de carvão e reciclado para o ambiente circundante.

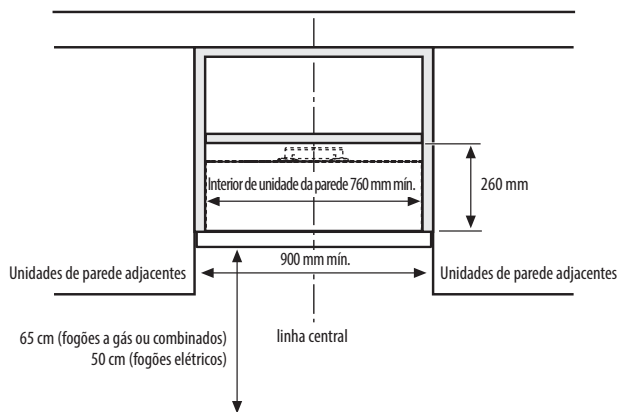
IMPORTANTE: Certifique-se de que existe recirculação do ar.

Se o exaustor não estiver equipado com o(s) filtro(s) de carvão, este(s) deve(m) ser encomendado(s) e montado(s) antes da utilização.

O exaustor deverá ser instalado longe de áreas muito sujas, janelas, portas e fontes de calor.

O exaustor é fornecido com todo o material necessário para uma instalação na maioria das paredes/dos tetos. Contudo, um técnico qualificado deverá assegurar que os materiais são adequados para o tipo de parede/teto em questão.

DIMENSÕES E REQUISITOS



Este tipo de exaustor deve ser instalado no interior de uma unidade de parede ou apoio semelhante.

INSTALAÇÃO - INSTRUÇÕES DE MONTAGEM

As instruções em sequência numérica indicadas a seguir, referem-se às figuras (contendo a respetiva numeração) que pode encontrar nas últimas páginas deste manual.

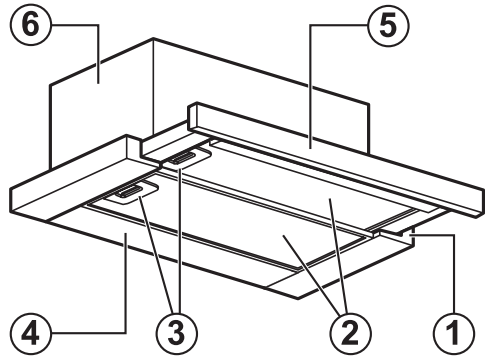
1. Efetue a alimentação através do cabo de alimentação e prenda a braçadeira de cabo (utilizando o parafuso n.º 1 3,5 x 9,5).
2. Posicione a prateleira da unidade da parede a uma altura de 26 cm a partir do fundo.
- 3-4-5. Posicione o esquema de perfuração na parte inferior da prateleira, faça os furos laterais com 4 Ø 5 mm e prepare a abertura central para a instalação da ventilação de ar.
6. **Para a saída superior:** Perfure o topo da unidade da parede, tendo em consideração a posição do orifício de saída.
7. **Para a saída traseira:** Perfure a parte traseira da unidade da parede no meio, à altura que desejar.
8. Fixe bem o exaustor à parede através dos 4 parafusos 4,2 x 35.
- 9-10. Instale a conduta para a ventilação dos gases, ligando-a ao anel (para a versão de filtração, é suficiente uma pequena secção de conduta que alcance o topo da parede).

NOTA: O tubo não vem incluído no pack, devendo ser adquirido em separado.

11. Abra o defletor de vapor e remova os filtros de gordura metálicos.
12. Instale os suportes do defletor.
13. **Apenas para a Versão de Filtração:** introduza os filtros de carvão (consulte as instruções contidas na secção “MANUTENÇÃO - Filtro de carvão”).
14. Instale novamente os filtros de gordura metálicos.

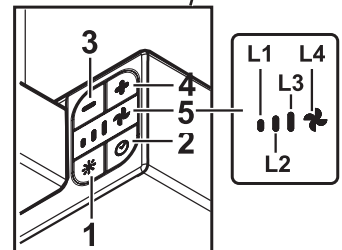
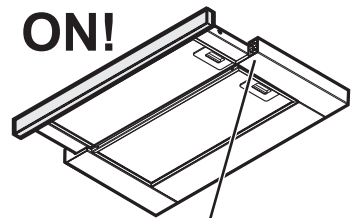
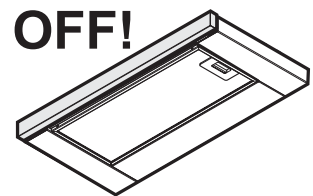
DESCRIÇÃO E UTILIZAÇÃO DO EXAUSTOR

1. Painel de comando.
2. Filtro de gordura.
3. Alavanca de desengate por mola do filtro de gordura.
4. Iluminação.
5. Defletor de vapor extraível.
6. Estrutura do extrator.



Painel de controlo

1. **Botão ligar/desligar luz**
2. **Botão ligar/desligar temporizador:** desativação do início diferido da velocidade de extração selecionada (potência):
Velocidade de extração (potência) 1: 20 minutos
Velocidade de extração (potência) 2: 15 minutos
Velocidade de extração (potência) 3: 10 minutos
Extração intensiva (potência): 5 minutos
3. **Botão desligar / redução da velocidade de extração (potência)**
4. **Botão ligar / aumento da velocidade de extração (potência)**
5. **Visor, que mostra:**
 - a. Velocidade de extração (potência):** As luzes LEDs L1 - L2 - L3 - L4 (intermitentes) acendem-se de acordo com a velocidade de extração selecionada (potência).
Nota: A luz LED L4 - velocidade de extração intensiva (potência) funciona, aproximadamente, durante 5 minutos; depois, o exaustor define a velocidade intermédia.
 - b. Temporizador:** A luz LED da velocidade selecionada irá piscar para indicar que o temporizador se encontra ativo.
 - c. Saturação do filtro de gordura:** As luzes LEDs L3 e L4 piscam **alternadamente** com um curto intervalo de tempo.
 - d. Saturação do filtro de carvão ativado:** As luzes LED L3 e L4 piscam **simultaneamente** com um curto intervalo de tempo.



Reposição do sinal de saturação do filtro: Efetue a manutenção do filtro, depois, prima e mantenha premido o botão 2 até as luzes LED se apagarem.


Nota: A função de saturação do filtro de carbono ativado encontra-se normalmente desativada e deverá ser ativada apenas se o exaustor for utilizado enquanto versão de filtração (com filtro de carvão instalado).

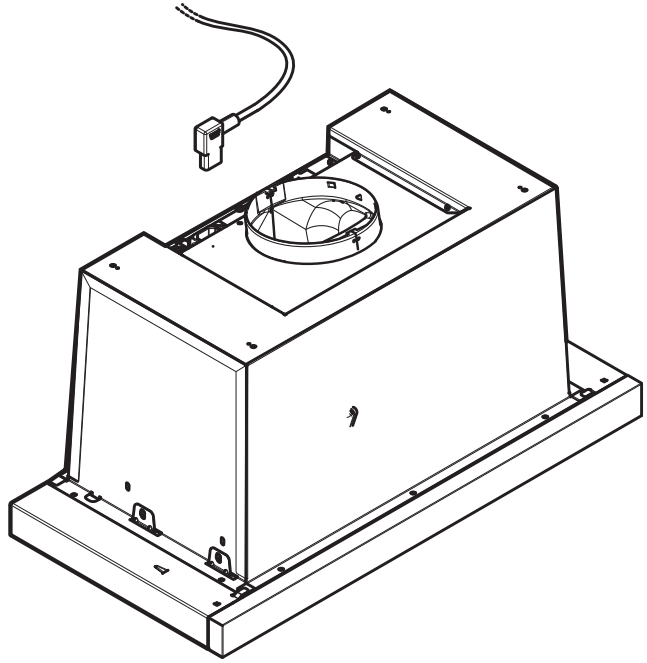
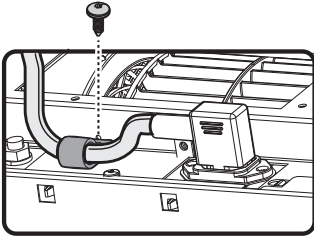
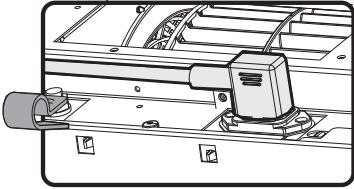
Para tal, proceda da seguinte forma:

- desligue o exaustor

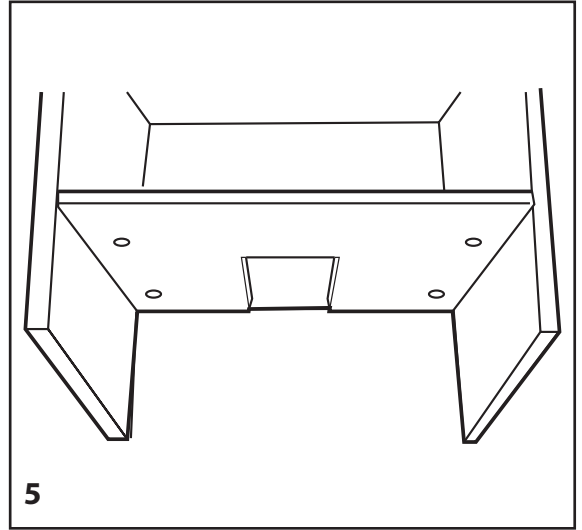
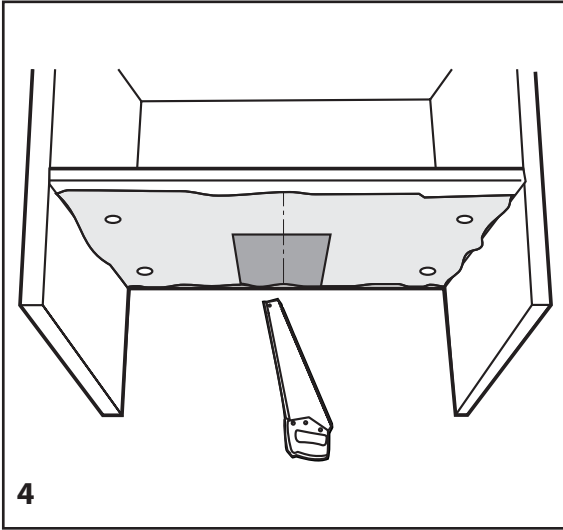
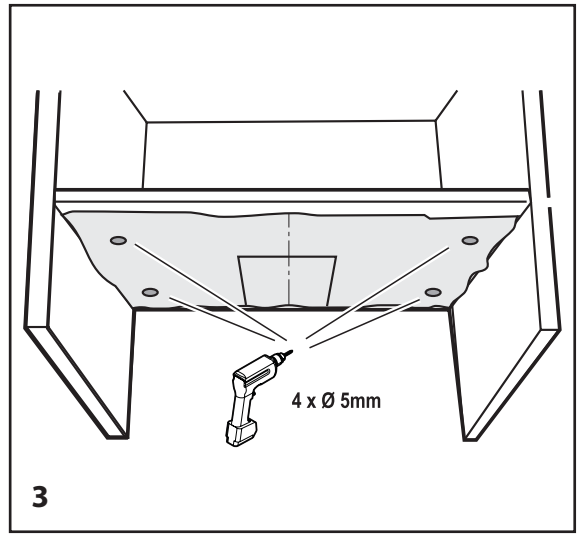
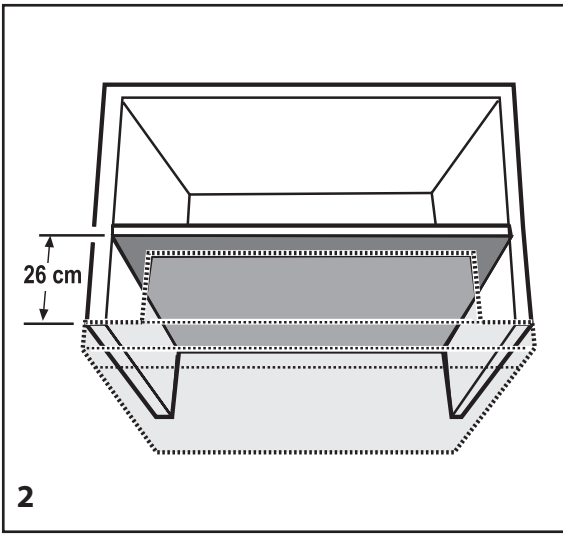
- prima e mantenha premidos ambos os botões 3 e 4 até as luzes LED L1 e L2 piscarem brevemente.

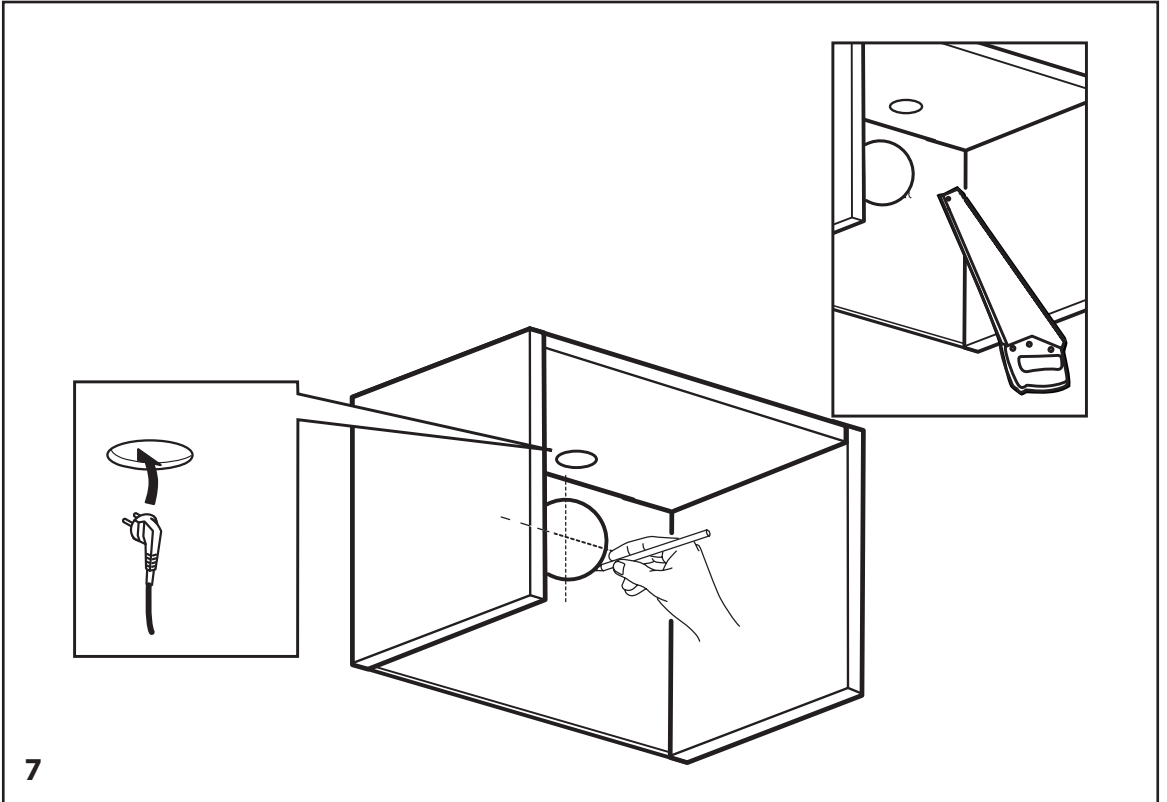
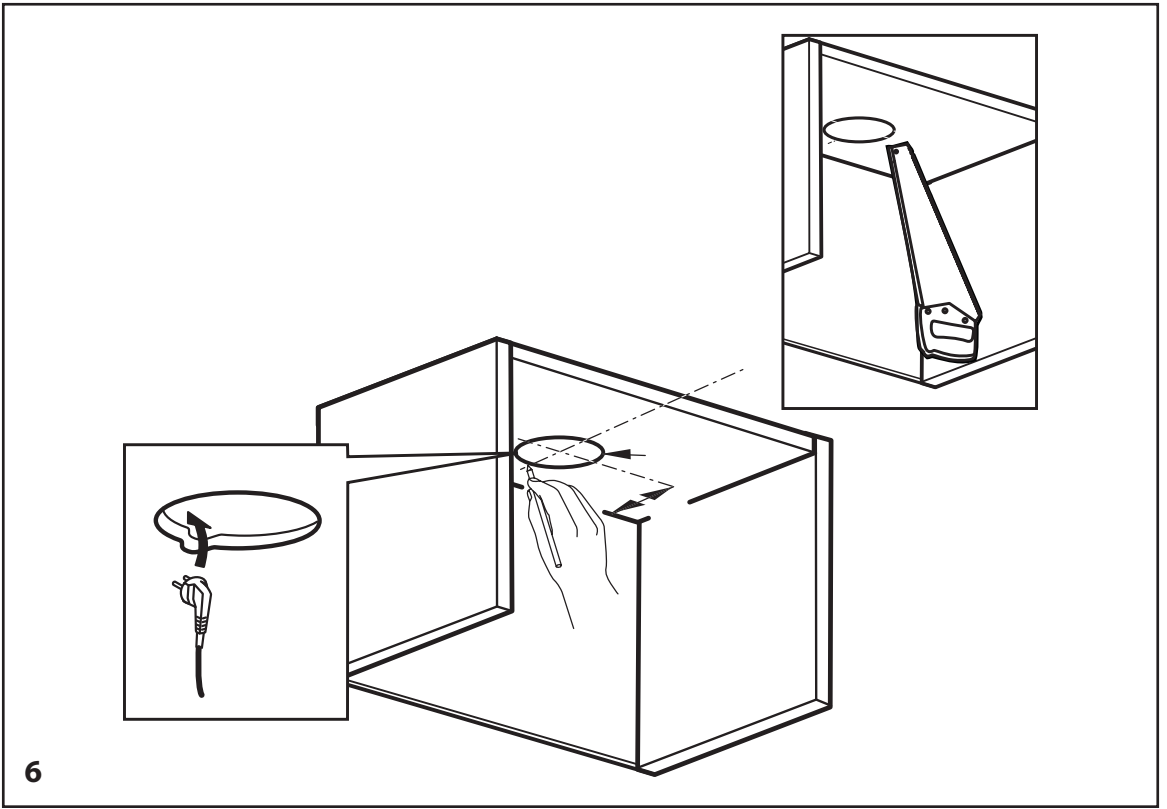
Para desligar, repita este processo; apenas a luz LED L1 irá piscar.

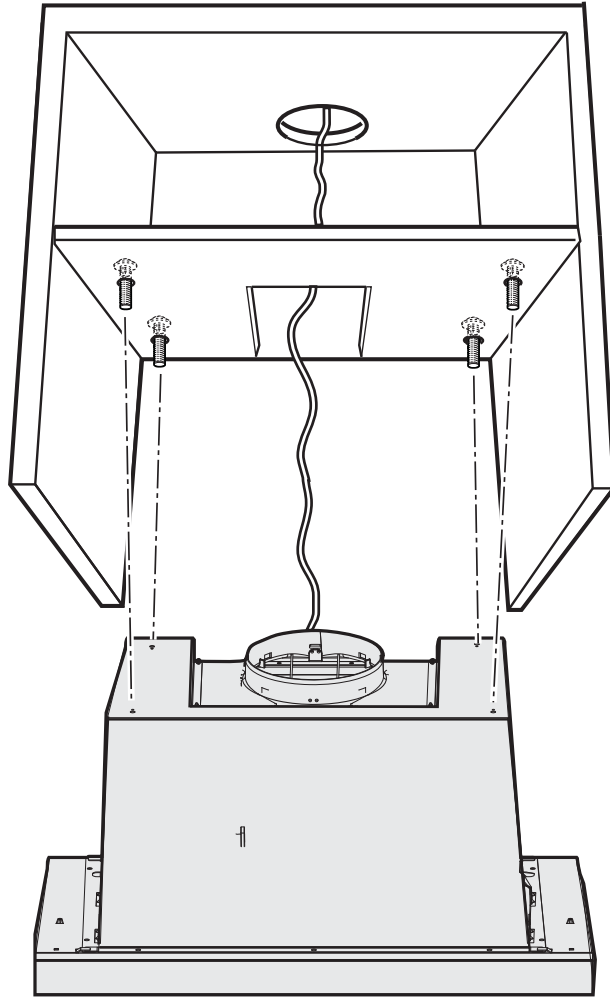
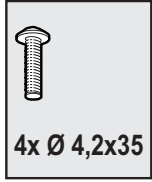
1 x 
Ø 3,5x9,5



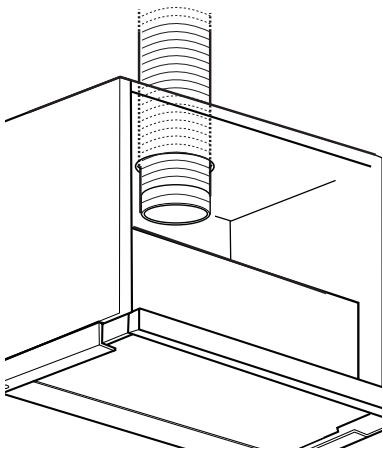
1



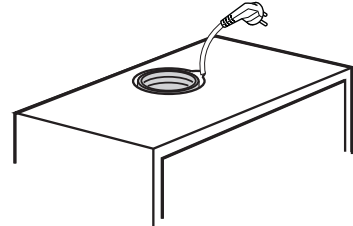
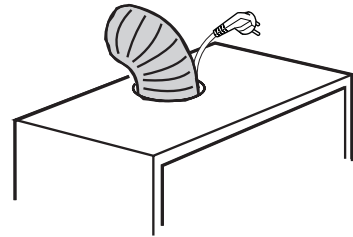




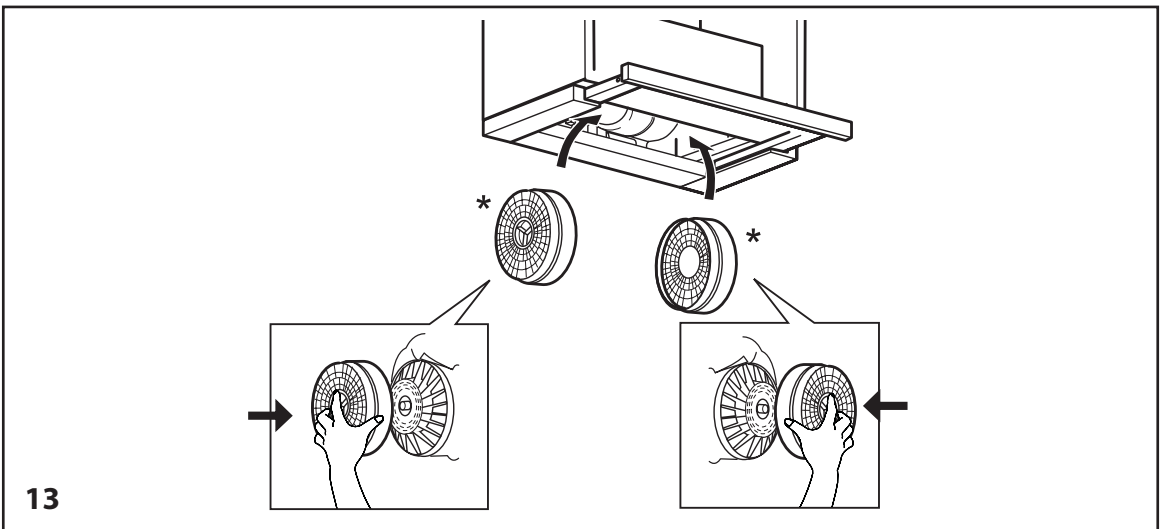
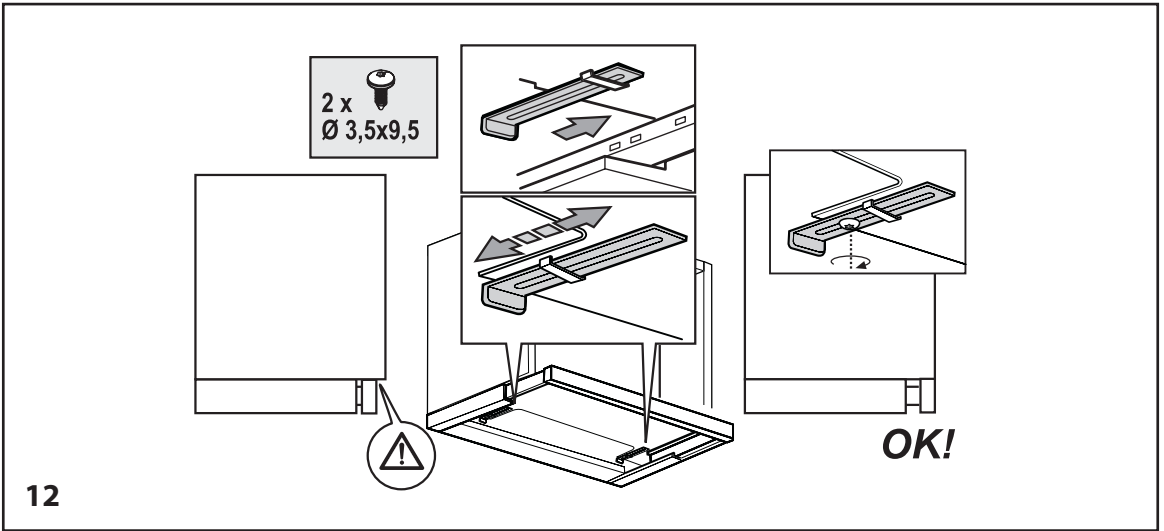
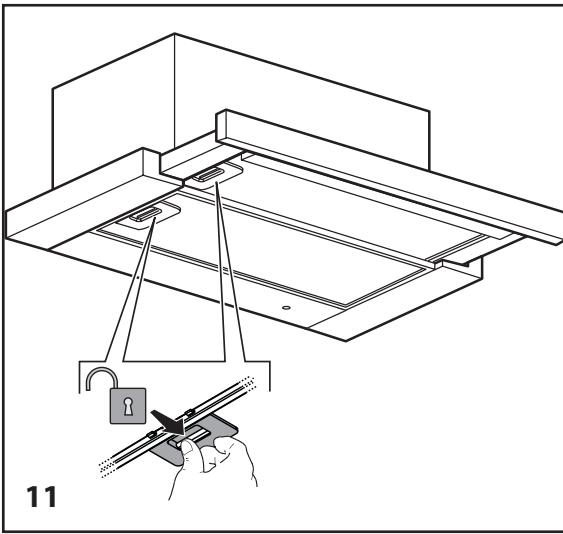
8

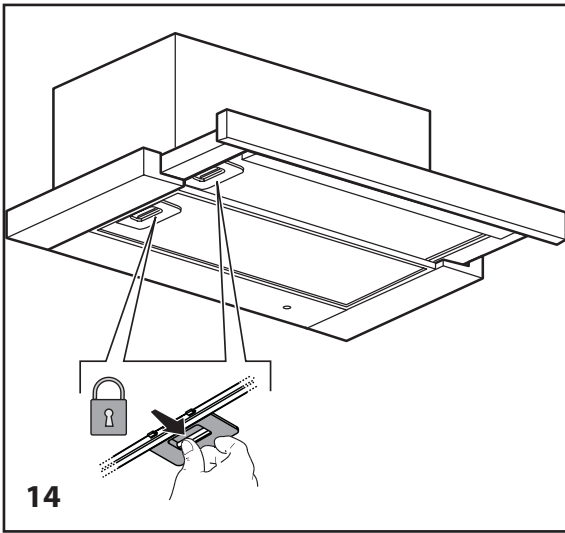


9



10





14

Impresso em Itália
05/2018

400011264450

