

GUIA DE REFERÊNCIA DE RESOLUÇÃO DE PROBLEMAS



OBRIGADO POR TER ADQUIRIDO UM PRODUTO HOTPOINT ARISTON. Para beneficiar de uma assistência mais completa, registe o seu aparelho em: www.hotpoint.eu/register

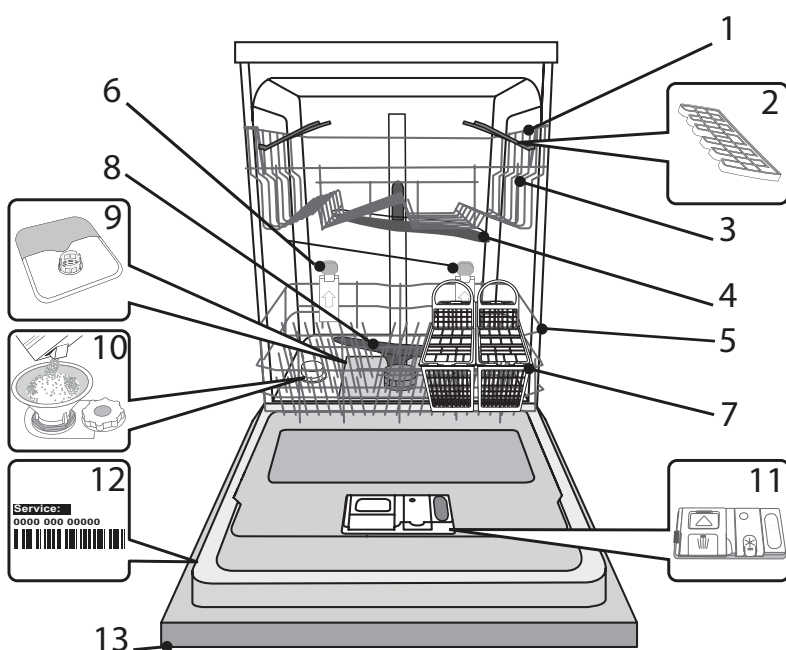


Pode transferir o Guia de Utilização e Manutenção visitando o nosso website docs.hotpoint.eu e seguindo as instruções no verso deste livro.

Antes de utilizar este aparelho, leia cuidadosamente o Guia de Saúde e Segurança.

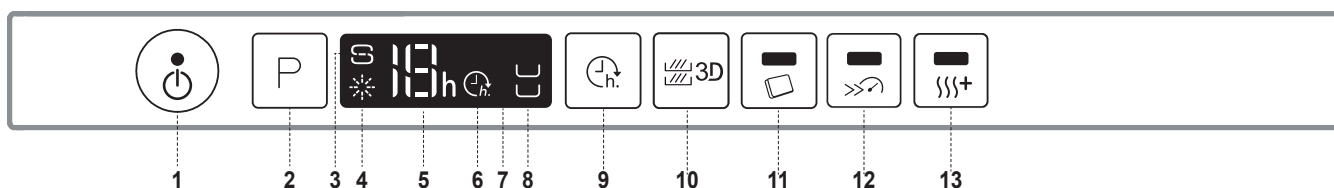
DESCRIÇÃO DO PRODUTO

APARELHO



1. Cesto superior
2. Abas dobráveis
3. Ajuste da altura do cesto superior
4. Braço aspersor superior
5. Cesto inferior
6. Zona de espaço adicional
7. Cesto para os talheres
8. Braço aspersor inferior
9. Conjunto de filtros
10. Depósito de sal
11. Distribuidores de detergente e abrillantador
12. Chapa de características
13. Painel de comandos

PAINEL DE COMANDOS



1. Botão Ligar-Desligar/Reinicie com indicador luminoso
2. Botão para seleção de programas
3. Luz indicadora de reabastecimento do sal
4. Luz indicadora de reabastecimento do abrillantador
5. Indicador de número de programa e tempo de início diferido
6. Indicador luminoso de início diferido
7. Visor
8. Indicador luminoso Zone Wash 3D
9. Botão de início diferido
10. Tecla Zone Wash 3D
11. Botão de pastilha (Tab) com indicador luminoso
12. Botão Turbo com indicador luminoso
13. Botão Extra Dry com indicador luminoso

PRIMEIRA UTILIZAÇÃO SAL, ABRILHANTADOR E DETERGENTE


CONSELHOS PARA A PRIMEIRA UTILIZAÇÃO

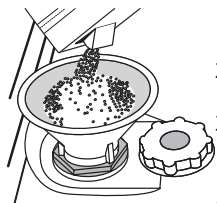
Após a instalação, retire os elementos de fixação dos cestos e os elementos de retenção elásticos do cesto superior.

ENCHER O DEPÓSITO DO SAL

A utilização de sal evita a formação de calcário na loiça e nos componentes funcionais da máquina.

- É importante que o depósito do sal nunca esteja vazio.
- É importante definir a dureza da água.

O depósito de sal situa-se na parte inferior da máquina de lavar loiça (ver **DESCRIÇÃO DOS PROGRAMAS**) e deve ser enchido sempre que o **indicador luminoso REABASTECIMENTO DO SAL**  estiver aceso no painel de comandos.



1. Retire o cesto inferior e desaperte a tampa do depósito (no sentido contrário ao dos ponteiros do relógio).
2. Apenas na primeira vez em que o fizer: encha o depósito de sal com água
3. Posicione o funil (ver a figura) e encha o depósito de sal até ao rebordo (aprox. 1 kg); é normal que saia alguma água.
4. Retire o funil e limpe qualquer resíduo de sal da abertura.

Certifique-se de que a tampa está bem apertada para que não entre detergente no depósito durante o programa de lavagem (tal pode danificar o amaciador de água de modo irreparável).

Se for necessário adicionar sal, é obrigatório executar o procedimento antes do início do ciclo de lavagem.

DEFINIR A DUREZA DA ÁGUA

Para que o amaciador de água funcione corretamente, é essencial que a definição de dureza da água tenha por base a dureza da água existente em sua casa. Pode obter esta informação consultando a empresa de abastecimento de água local. A definição de fábrica corresponde a uma dureza da água média (3).

- Ligue a máquina premindo o botão **LIGAR/DESLIGAR**.
- Desligue a máquina premindo o botão **LIGAR/DESLIGAR**.
- Mantenha premido o botão **P** durante 5 segundos, até ouvir um sinal sonoro.
- Ligue a máquina premindo o botão **LIGAR/DESLIGAR**.
- O número do nível selecionado atualmente e o indicador luminoso do sal ficam intermitentes.
- Prima o botão **P** para selecionar o nível de dureza da água pretendido (ver a **TABELA DE DUREZA DA ÁGUA**).

Tabela de dureza da água			
Nível		°dH Graus Alemães	°fH Graus Franceses
1	Macia	0 - 6	0 - 10
2	Média	7 - 11	11 - 20
3	Média	12 - 17	21 - 30
4	Dura	18 - 34	31 - 60
5	Muito dura	35 - 50	61 - 90

- Desligue a máquina premindo o botão **LIGAR/DESLIGAR**.

A definição está concluída!


Assim que este procedimento estiver concluído, execute um programa sem carregar qualquer loiça na máquina.

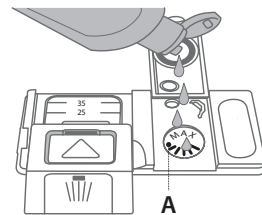
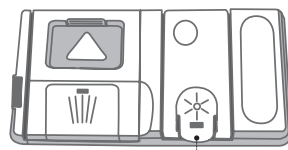
Utilize apenas sal especificamente concebido para máquinas de lavar loiça.

Depois de colocar o sal na máquina, o indicador luminoso REABASTECIMENTO DO SAL apaga-se.

Se o depósito de sal não for enchido, o amaciador de água e o elemento de aquecimento podem ser danificados.

ENCHER O DISTRIBUIDOR DE ABRILHANTADOR

O abrilhantador facilita a SECAGEM da loiça. O distribuidor de abrilhantador **A** deve ser enchido quando o **indicador luminoso de REABASTECIMENTO DO ABRILHANTADOR**  no painel de comandos se acender.



1. Abra o distribuidor **B** pressionando e puxando a patilha da tampa.
2. Encha cuidadosamente com abrilhantador até ao entalhe de referência máximo (110 ml) da área de enchimento, evitando derramá-lo. Se isso acontecer, limpe imediatamente com um pano seco.
3. Pressione a tampa para baixo até ouvir um clique de fecho.

NUNCA deite o abrilhantador diretamente na cuba da máquina.

AJUSTAR A DOSAGEM DE ABRILHANTADOR

Se não estiver completamente satisfeito(a) com os resultados da secagem, pode ajustar a quantidade de abrilhantador utilizado.

- Ligue a máquina de lavar loiça com o botão **LIGAR/DESLIGAR**.
- Desligue-a com o botão **LIGAR/DESLIGAR**.
- Prima o botão **P** três vezes; será audível um sinal sonoro.
- Ligue-a com o botão **LIGAR/DESLIGAR**.
- O número do nível selecionado atualmente e o indicador luminoso do abrilhantador ficam intermitentes.
- Prima o botão **P** para selecionar a quantidade de abrilhantador a distribuir.
- Desligue-a com o botão **LIGAR/DESLIGAR**.

A definição está concluída!

Se o nível de abrilhantador estiver definido para ZERO (ECO), não será distribuído abrilhantador. O indicador luminoso de POUCO ABRILHANTADOR não se acende se o abrilhantador acabar.

É possível definir um máximo de 4 níveis, de acordo com o modelo da máquina de lavar loiça. As definições de fábrica são específicas deste modelo, pelo que deverá seguir as instruções acima para utilizar corretamente a sua máquina de lavar loiça.

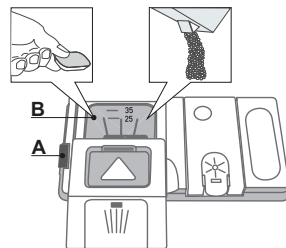
- Se a loiça possuir riscas azuladas, defina um nível baixo (1-2).
- Se existirem gotas de água ou marcas de calcário na loiça, defina um número alto (3-4).

ENCHER O DISTRIBUIDOR DE DETERGENTE

Para abrir o distribuidor de detergente, utilize o dispositivo de abertura A.

Coloque o detergente apenas no distribuidor seco B.

Coloque a quantidade de detergente para pré-lavagem diretamente na cuba.



1. Para dosear o detergente, consulte as informações anteriormente mencionadas para adicionar a quantidade correta.

No interior do distribuidor **B**, existem indicações que ajudam a dosear o detergente.

2. Elimine os resíduos de detergente dos rebordos do distribuidor e feche a tampa até fazer clique.
3. Feche a tampa do distribuidor de detergente puxando-a para cima até que o dispositivo de fecho esteja fixo no devido local.

O distribuidor de detergente abre-se automaticamente no momento certo, de acordo com o programa. Se forem utilizados detergentes tudo-em-um, recomendamos a utilização do botão **PASTILHA**, uma vez que este ajusta o programa para que sejam sempre obtidos os melhores resultados de lavagem e secagem.

TABELA DE PROGRAMAS

Programa	Fase de secagem	Opções disponíveis *)	Depósito de detergente		Duração do programa de lavagem (h:min)**)	Consumo de água (litros/ciclo)	Consumo de energia (kWh/ciclo)
			Cuba	B			
1. Eco	Eco 50°	✓	✓	✓	3:35	9,5	0,83
2. Auto Intensivo	A 65°	✓	-	✓	2:00 - 3:10	14 - 17,0	1,50 - 1,85
3. Auto Normal	A 55°	✓	✓	✓	1:30 - 2:30	14,5 - 16	1,15 - 1,30
4. Auto Fast	A 50°	-	-	✓	0:55 - 1:20	13 - 14,5	1,15 - 1,25
5. Express 30'	50°	-	-	✓	0:30	9	0,55
6. Boa Noite	50°	✓	-	✓	3:30	15	1,15
7. Desinfecção	65°	✓	-	✓	1:40	10	1,30
8. Pré-lavagem	-	-	-	-	0:12	4,5	0,01
9. Auto-limpeza	65°	-	-	-	0:50	8	0,85

Os dados do programa ECO são avaliados em condições laboratoriais de acordo com a norma europeia EN 50242. Nota para os Laboratórios de Ensaio: para informações sobre as condições do ensaio comparativo EN, solicitar ao endereço: assistencia_en_lvs@indesitcompany.com
Não é necessário efetuar qualquer tipo de pré-tratamento da loiça antes de iniciar os programas.

*) Nem todas as opções podem ser utilizadas em simultâneo.

**) A duração do programa apresentada no visor ou no guia são estimativas com base em condições padrão. O tempo real poderá variar dependendo de vários fatores, tais como a temperatura e a pressão da água de entrada, a temperatura ambiente, a quantidade de detergente, a quantidade e o tipo de carga, o equilíbrio da carga, as opções adicionais selecionadas e a calibragem do sensor. A calibragem do sensor pode aumentar a duração do programa até 20 min.

Consumo em modo de espera: Consumo em modo de repouso: Consumo em modo 5 W - desligado: 0,5 W

DESCRIÇÃO DOS PROGRAMAS

Instruções sobre a seleção do ciclo de lavagem.

ECO

Loiça com um grau de sujidade normal. Programa standard, sendo o mais eficiente em termos de consumo combinado de energia e água.

AUTO INTENSIVO

Programa automático para a lavagem de loiça e tachos muito sujos (não deve ser utilizado para objetos frágeis).

AUTO NORMAL

Programa automático para tachos e loiça com um grau de sujidade normal.

AUTO FAST

Programa automático para uma quantidade limitada de loiça de sujidade normal. garante um desempenho de limpeza ideal num período de tempo mais curto.

EXPRESS 30'

Programa a ser utilizado para loiça com sujidade ligeira, sem restos de comida secos.

BOA NOITE

Adequando para um funcionamento noturno do aparelho. Garante um desempenho de limpeza e secagem ideais com a menor emissão menor de ruído possível.

DESINFEÇÃO

Loiça com um grau de sujidade normal ou muito suja, com uma ação antibacteriana suplementar. Programa a utilizar para efetuar a manutenção da máquina de lavar loiça.

PRÉ-LAVAGEM

Utilizado para refrescar a loiça a ser lavada mais tarde. Neste programa não é utilizado detergente.

AUTO-LIMPEZA

Programa a utilizar para efetuar a manutenção da máquina de lavar loiça. Limpa o interior da máquina utilizando água quente.

Notas:

Tenha em atenção que os ciclos "Auto Fast" ou "Express" são mais eficazes para loiça com pouca sujidade.

Para reduzir ainda mais o consumo, coloque a máquina de lavar loiça a funcionar apenas quando estiver cheia.

OPÇÕES E FUNÇÕES

É possível selecionar diretamente a função OPÇÕES premindo o botão correspondente (ver PAINEL DE COMANDOS).

Se uma opção não for compatível com o programa selecionado, consulte a TABELA DE PROGRAMAS, o LED correspondente pisca rapidamente 3 vezes e é emitido um sinal sonoro. A opção não será ativada.

INÍCIO DIFERIDO

A hora de início do programa poderá ser atrasada num período entre 1 e 12 horas.

1. Prima o botão INÍCIO DIFERIDO: o símbolo correspondente surge no visor; sempre que premir o botão, a hora (1h, 2h, etc., até ao máx. de 12h) de início do ciclo de lavagem selecionado aumenta.
2. Selecione o programa de lavagem e feche a porta: o temporizador dá início à contagem decrescente
3. Decorrido este tempo, o indicador luminoso apaga-se e o ciclo de lavagem começa.

Para ajustar o tempo do início diferido e selecionar um período de tempo mais curto, prima o botão INÍCIO DIFERIDO. Para cancelar, prima repetidamente o botão até que o indicador luminoso do início diferido selecionado se apague.

O programa de lavagem começa automaticamente logo que feche a porta.

Não é possível definir a função de início diferido depois de um ciclo de lavagem ter começado.

TURBO

É possível utilizar esta opção para reduzir a duração dos programas principais, mantendo os mesmos níveis de desempenho em termos de lavagem e de secagem. Depois de selecionar o programa, prima o botão TURBO; o indicador luminoso acende-se. Para cancelar esta opção, volte a premir o mesmo botão.

EXTRA DRY

Para melhorar a secagem da loiça, depois de selecionar o programa, prima o botão EXTRA DRY; o indicador luminoso acende-se.

Uma temperatura mais elevada durante a lavagem final e uma fase de secagem alargada permitem melhorar o processo de secagem. Para cancelar a opção, volte a premir o mesmo botão. A opção EXTRA DRY provoca o aumento da duração do ciclo de lavagem.

3D ZONE WASH 3D

A opção funciona com um cesto de cada vez. Em particular, recomendamos a sua utilização com os ciclos Normal e Intensive, graças aos jatos de água 3D adicionais localizados no fundo da cavidade da máquina; a opção 3D ZONE WASH permite-lhe economizar energia ou otimizar o desempenho de lavagem da máquina de lavar loiça:

- OPÇÃO 3D ZONE WASH + CICLO NORMAL: permite-lhe reduzir o consumo de energia até 40%.
- OPÇÃO 3D ZONE WASH + CICLO INTENSIVO: otimiza o desempenho de lavagem até 40%. É ideal para cargas mistas muito sujas como, por exemplo, tachos e panelas, pratos com alimentos bastante incrustados ou loiça difícil de lavar (ralador, passe-vite, talheres sujos).

Como ativar esta opção:

1. Selecionar um ciclo compatível
2. Por pré-definição, a máquina lava a loiça em todos os cestos. Para lavar apenas a loiça de um cesto específico, prima repetidamente este botão:



apresentado no visor (apenas cesto inferior)



apresentado no visor (apenas cesto superior)



apresentado no visor (opção DESATIVADA, a máquina lava a loiça em todos os cestos).

Lembre-se de colocar a loiça apenas no cesto selecionado.

PASTILHA

Esta definição permite otimizar o desempenho do programa de acordo com o tipo de detergente utilizado. Prima o botão PASTILHA durante (o indicador luminoso acende-se) se utilizar uma combinação de detergentes em formato de pastilha (abrilhantador, sal e detergente numa dose).

Se utilizar detergente líquido ou em pó, esta opção deve estar desativada.

LUZES INTERIORES

Com esta função ativa, os LEDs na cuba são automaticamente ligados/desligados logo que o utilizador abra/feche a porta, respetivamente.

Se a porta permanecer aberta por mais de 10 minutos, os LEDs na cuba desligam-se (para voltar a ligá-los, é necessário fechar e voltar a abrir a porta).

UTILIZAÇÃO DIÁRIA

- 1. VERIFICAR A LIGAÇÃO AO ABASTECIMENTO DE ÁGUA**
Certifique-se de que a máquina de lavar loiça está ligada à rede de abastecimento de água e que a torneira está aberta.
- 2. LIGAR A MÁQUINA DE LAVAR LOIÇA**
Abra a porta e prima o botão **LIGAR/DESLIGAR**.
- 3. CARREGAR OS CESTOS**
(ver **CARREGAR OS CESTOS**)
- 4. ENCHER O DISTRIBUIDOR DE DETERGENTE**
(ver **TABELA DE PROGRAMAS**)
- 5. SELECIONAR UM PROGRAMA E PERSONALIZAR O CICLO**
Selecione o programa mais adequado consoante o tipo de loiça e o nível de sujidade (ver **DESCRIÇÃO DOS PROGRAMAS**) premindo o botão **P**.
Selecione as opções pretendidas (ver **OPÇÕES E FUNÇÕES**).
- 6. INÍCIO DO CICLO DE LAVAGEM**
Inicie o ciclo de lavagem e fechando a porta. Quando o programa começar, é emitido um sinal sonoro.
- 7. FIM DO CICLO DE LAVAGEM**
O final do ciclo de lavagem é indicado através de avisos sonoros (bips), bem como pelo número correspondente ao ciclo de lavagem que começa a piscar no visor. Abra a porta e desligue a máquina premindo o botão **LIGAR/DESLIGAR**.
Aguarde alguns minutos antes de retirar os talheres, a fim de evitar queimaduras.
Descarregue os cestos, começando pelo inferior.

A máquina desliga-se automaticamente durante períodos alargados de inatividade, a fim de reduzir o consumo de energia. Se a loiça estiver apenas ligeiramente suja ou tiver sido passada por água antes de ser colocada na máquina de lavar loiça, diminua a quantidade de detergente utilizado em conformidade.

MODIFICAR UM PROGRAMA EM EXECUÇÃO

Se tiver sido selecionado um programa incorreto, é possível mudá-lo, desde que o mesmo tenha começado há pouco tempo: abra a porta, mantenha premido o botão **LIGAR/DESLIGAR**, a máquina irá desligar-se.


Volte a ligar a máquina utilizando o botão **LIGAR/DESLIGAR** e selecione um novo ciclo de lavagem e as opções pretendidas; inicie o ciclo fechando a porta.

ADICIONAR MAIS LOIÇA

Sem desligar a máquina, abra a porta (**tenha cuidado com o vapor quente!**) e coloque a loiça no interior da máquina. Feche a porta e o ciclo começa no ponto em que foi interrompido.

INTERRUPÇÕES ACIDENTAIS

Se a porta for aberta durante o ciclo de lavagem, ou se houver um corte de energia, o ciclo para. O ciclo começa novamente no ponto em que foi interrompido assim que a porta for fechada ou o abastecimento elétrico restabelecido.

Para mais informações sobre as funções, solicite ou transfira o Guia de Utilização e Manutenção a partir do nosso website, seguindo as instruções contidas na última página do presente guia.  [www](#)

CONSELHOS E SUGESTÕES

CONSELHOS

Antes de carregar os cestos, elimine todos os restos de comida da loiça e esvazie os copos. **Não é necessário passar previamente a loiça por água corrente.**

Disponha a loiça de modo a que fique firme e não vire; disponha os recipientes com as aberturas voltadas para baixo e os elementos côncavos/convexos na diagonal, a fim de permitir que a água chegue a toda a superfície e flua facilmente.

Aviso: as tampas, as pegas, os tabuleiros e as frigideiras não impedem a rotação dos braços aspersores.

Coloque os objetos pequenos no cesto dos talheres.

A loiça e os tachos muito sujos devem ser colocados no cesto inferior, uma vez que nesta área a aspersão de água é mais intensa e permite obter melhores resultados de lavagem.

Depois de carregar a máquina, certifique-se de que os braços aspersores conseguem rodar livremente.

HIGIENIZAÇÃO

Para evitar odores e acumulação de sedimentos na máquina de lavar loiça, execute um programa de temperatura elevada pelo menos uma vez por mês. Utilize uma colher de chá de detergente e coloque a máquina a funcionar sem carga para efetuar a limpeza do aparelho.

LOIÇA INADEQUADA

- Loiça e talheres de madeira.
- Copos frágeis com decoração, artesanato artístico ou loiça antiga. As decorações não são resistentes.
- Peças de material sintético que não resistam a temperaturas altas.
- Loiça de cobre e estanho.
- Loiça suja com cinza, cera, lubrificante ou tinta.

As cores das decorações de peças em vidro e as peças de alumínio/prata podem sofrer alterações e desbotar durante o processo de lavagem. Alguns tipos de vidro (por ex., cristal) podem ficar opacos após alguns ciclos de lavagem.

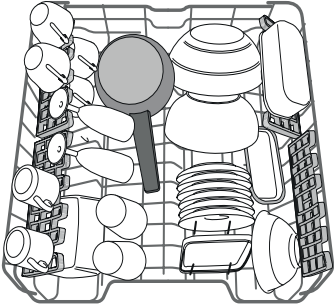
DANOS EM VIDRO E LOIÇA

- Coloque apenas vidros e porcelana que tenham garantia do fabricante como sendo adequados para lavagem na máquina de lavar loiça.
- Utilize um detergente suave adequado para loiça
- Retire os vidros e a loiça da máquina de lavar loiça assim que o ciclo de lavagem termine.

CARREGAR OS CESTOS

CESTO SUPERIOR

Carregue neste cesto a loiça frágil e leve: copos, chávenas, pires, tigelas.



O cesto superior tem suportes rebatíveis, que podem ser utilizados numa posição vertical para colocar pires de chá/sobremesa ou numa posição inferior, para colocar tigelas e recipientes.

(exemplo de carga no cesto superior)

AJUSTAR A ALTURA DO CESTO SUPERIOR

É possível ajustar a altura do cesto superior: utilize uma posição mais elevada para colocar loiça mais volumosa no cesto inferior e uma posição mais baixa para aproveitar ao máximo os suportes rebatíveis, criando mais espaço superior e evitando o choque com os objetos colocados no cesto inferior.

O cesto superior está equipado com um **ajuste de altura** do cesto superior (consulte a figura); sem pressionar as alavancas, eleve o cesto segurando-o pelas partes laterais, logo que o cesto fique estável na posição superior.

Para voltar à posição inferior, pressione as alavancas **A** existentes nas partes laterais do cesto e desloque-o para baixo.

Recomendamos vivamente que não ajuste a altura do cesto quando este está carregado.

NUNCA eleve ou baixe o cesto apenas de um lado.

ABAS DOBRÁVEIS COM POSIÇÃO AJUSTÁVEL

As abas laterais dobráveis podem ser posicionadas em três alturas diferentes para otimizar a disposição da loiça dentro do cesto.

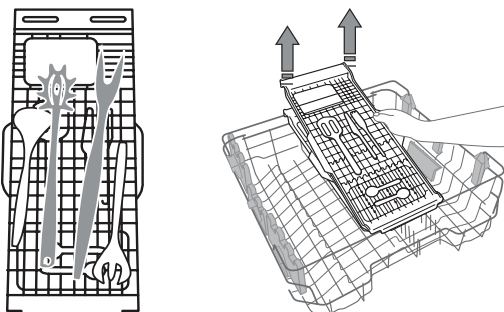
Os copos de vinho podem ser posicionados em segurança nas abas dobráveis, introduzindo o pé de cada copo nas ranhuras correspondentes.

Para resultados de secagem excelentes, incline mais as abas dobráveis. Para alterar a inclinação, puxe para cima a aba dobrável, faça-a deslizar ligeiramente e posicione-a conforme pretendido.



TABULEIRO DESLIZANTE

O cesto superior está equipado com um tabuleiro deslizante que pode ser utilizado para armazenar loiça de pequenas dimensões e talheres. Para obter os melhores resultados de lavagem evite posicionar loiça volumosa diretamente abaixo do tabuleiro. O tabuleiro é amovível.



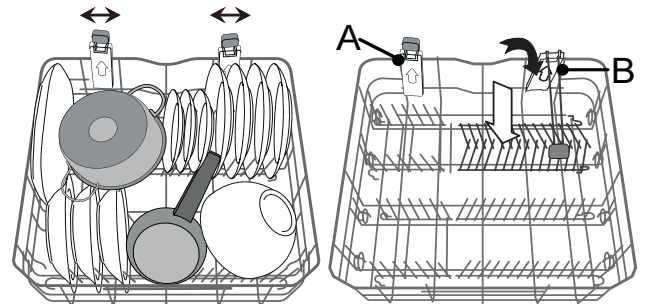
CESTO INFERIOR

Para tachos, tampas, pratos, saladeiras, talheres, etc.. Os pratos e as tampas grandes devem ser colocados dos lados, a fim de evitar interferências com o braço aspersor.

O cesto inferior tem suportes rebatíveis, que podem ser utilizados numa posição vertical para colocar pratos ou numa posição horizontal (inferior) para colocar facilmente tachos ou saladeiras.

O cesto inferior tem uma zona de espaço adicional (**A**), um suporte especial de puxar na parte traseira do cesto que pode ser utilizado para o suporte de frigideiras ou para os tabuleiros de forno na posição vertical, o que permite que ocupem menos espaço.

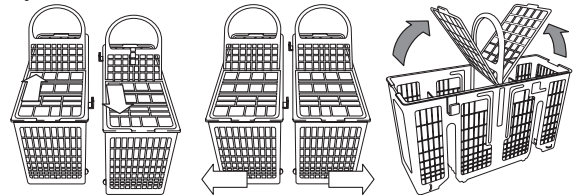
Para o utilizar, segure na pega colorida e puxe-a para cima enquanto a roda para a frente (**B**). Os suportes podem deslizar para a esquerda e para a direita para se adaptarem ao tamanho da loiça.



(exemplo de carga para o cesto inferior)

CESTO PARA OS TALHERES

O cesto modular pode deslizar para otimizar o espaço no interior do cesto inferior. Está equipado com grelhas superiores para facilitar a disposição dos talheres.

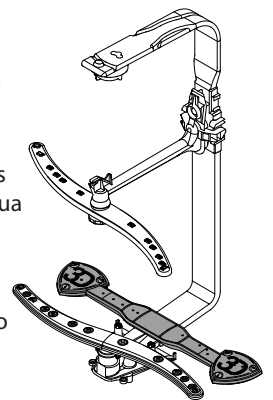


As facas e os outros utensílios afiados têm de ser colocados no cesto dos talheres, com as extremidades voltadas para baixo ou horizontalmente nos compartimentos rebatíveis do cesto superior.

ZONE WASH 3D

A opção Zone Wash 3D utiliza jatos de água adicionais localizados quer na parte inferior da máquina de lavar loiça, quer na parte superior da mesma (marcados a cor de laranja) para lavar itens extremamente sujos através de um aumento da cobertura de água na loiça.

Exemplo: introduza os tachos e as panelas voltados para a parte inferior dos componentes Zone Wash 3D e ative a opção 3D Zone Wash no painel de controlo.



LIMPEZA E MANUTENÇÃO

LIMPAR O CONJUNTO DE FILTROS

Limpe regularmente o conjunto de filtros para que os filtros não fiquem entupidos e para que a água residual flua corretamente.

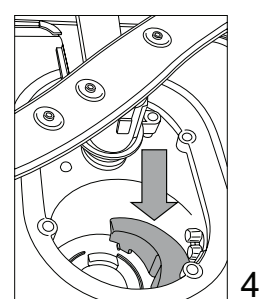
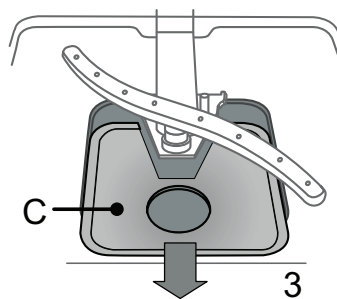
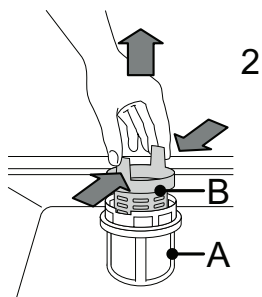
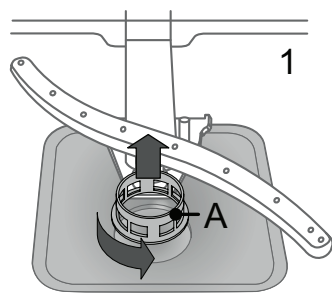
O conjunto de filtros é composto por três filtros que eliminam os restos de comida da água de lavagem e fazem recircular a água: para obter os melhores resultados de lavagem é necessário limpá-los.

A máquina de lavar loiça não pode ser utilizada sem filtros ou com os filtros soltos.

Após algumas lavagens, verifique o conjunto de filtros e, se necessário, limpe-os muito bem em água corrente, utilizando uma escova não metálica e seguindo as instruções abaixo:

1. Rode o filtro cilíndrico **A** no sentido contrário ao dos ponteiros do relógio e retire-o (Fig. 1).
2. Retire a parte interna do filtro **B** exercendo uma ligeira pressão nas abas laterais (Fig. 2).
3. Faça deslizar para fora o filtro de aço inoxidável **C** (Fig. 3).
4. Inspeccione o coletor e retire quaisquer restos de comida.

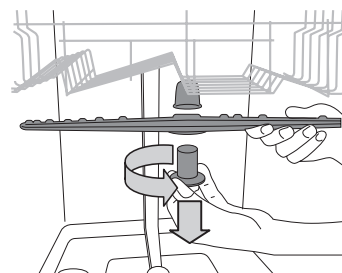
NUNCA RETIRE a proteção da bomba do ciclo de lavagem (elemento preto) (Fig. 4).



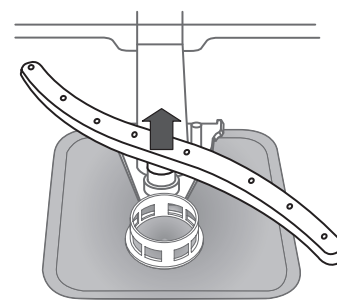
Depois de limpar os filtros, volte a colocar o conjunto de filtros e fixe-o corretamente na devida posição; isto é essencial para manter um funcionamento eficaz da máquina de lavar loiça.

LIMPAR OS BRAÇOS ASPERSORES

Por vezes, os restos de comida podem acumular-se nos braços aspersores e bloquear os orifícios utilizados para pulverizar a água. Assim, recomenda-se que verifique periodicamente os braços e que os limpe com uma escova pequena não metálica.



Para retirar o braço aspersor superior, rode o anel de bloqueio de plástico no sentido contrário ao dos ponteiros do relógio. O braço aspersor superior deve ser recolocado de modo a que o lado com mais orifícios fique voltado para cima.



É possível remover o braço aspersor inferior puxando-o para cima.

LIMPAR A MANGUEIRA DE ENTRADA DE ÁGUA

Se as mangueiras da água forem novas ou não tiverem sido utilizadas durante um longo período de tempo, deixe a água correr para garantir que estão desobstruídas e sem impurezas antes de efetuar as ligações necessárias. Se não tomar esta precaução, a entrada de água pode ficar obstruída e danificar a máquina de lavar loiça.

RESOLUÇÃO DE PROBLEMAS

A máquina de lavar loiça poderá não funcionar corretamente. Antes de entrar em contacto com o centro de assistência técnica, verifique se é possível resolver o problema com base na lista seguinte.

PROBLEMAS	CAUSAS POSSÍVEIS	SOLUÇÕES
A máquina de lavar loiça não começa a funcionar ou não responde aos comandos.	A máquina não está ligada corretamente.	Ligue a ficha à tomada.
	Corte de energia.	A máquina de lavar loiça começa a funcionar automaticamente quando o abastecimento elétrico for reposto.
	A porta da máquina de lavar loiça não está fechada.	Empurre vigorosamente a porta até ouvir um "clique".
	A máquina não responde aos comandos.	Desligue a máquina premindo o botão LIGAR/DESLIGAR , volte a ligá-la passado cerca de um minuto e reinicie o programa.
A máquina de lavar loiça não escoar a água.	O ciclo de lavagem ainda não terminou.	Aguarde até que o ciclo de lavagem termine.
	O tubo de escoamento está dobrado.	Certifique-se de que o tubo de escoamento não está dobrado (<i>consulte INSTRUÇÕES DE INSTALAÇÃO</i>).
	O tubo de escoamento do lava-loiça está obstruído.	Limpe o tubo de escoamento do lava-loiça.
	O filtro está obstruído com restos de comida	Limpe o filtro (<i>ver LIMPAR O CONJUNTO DE FILTROS</i>).
A máquina de lavar loiça faz um ruído excessivo.	Os pratos estão a chocalhar entre si.	Disponha a loiça corretamente (<i>ver CARREGAR OS CESTOS</i>).
	Foi produzida uma quantidade excessiva de espuma.	O detergente não foi doseado corretamente ou não é adequado para utilização em máquinas de lavar loiça (<i>ver ENCHER O DISTRIBUIDOR DE DETERGENTE</i>). Reinicie a máquina de lavar loiça premindo o botão ESCOAR (<i>ver OPÇÕES E FUNÇÕES</i>) e execute o novo programa sem detergente.
A loiça não fica limpa.	A loiça foi disposta de forma incorreta.	Disponha a loiça corretamente (<i>ver CARREGAR OS CESTOS</i>).
	Os braços aspersores não conseguem rodar livremente, sendo impedidos pela loiça.	Disponha a loiça corretamente (<i>ver CARREGAR OS CESTOS</i>).
	O ciclo de lavagem é demasiado suave.	Selecione um ciclo de lavagem apropriado (<i>ver TABELA DE PROGRAMAS</i>).
	Foi produzida uma quantidade excessiva de espuma.	O detergente não foi doseado corretamente ou não é adequado para utilização em máquinas de lavar loiça (<i>ver ENCHER O DISTRIBUIDOR DE DETERGENTE</i>).
	A tampa do depósito de abrillantador não está bem fechada.	Certifique-se de que a tampa do distribuidor de abrillantador está fechada.
	O filtro está sujo ou obstruído.	Limpe o conjunto de filtros (<i>ver LIMPEZA E MANUTENÇÃO</i>).
	Não há sal.	Encha o depósito de sal (<i>ver ENCHER O DEPÓSITO DO SAL</i>).

GUIA DE MANUTENÇÃO E RESOLUÇÃO DE PROBLEMAS

Para mais informações, procedimentos de manutenção e resolução de problemas, consulte o **Guia de Utilização e Manutenção**. O **Guia de Utilização e Manutenção** pode ser obtido da seguinte forma:

- Serviço Pós-venda; número de telefone indicado no livrete da garantia.
- Transferência a partir do website: docs.hotpoint.eu
- Utilização do Código QR:

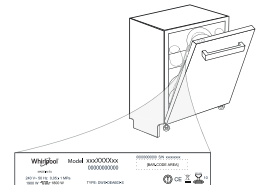


CONTACTAR O SERVIÇO PÓS-VENDA

Quando contactar o serviço pós-venda, deverá indicar os códigos apresentados na chapa de características existente do lado esquerdo ou direito, no interior da porta da máquina de lavar loiça.

O número de telefone encontra-se no folheto da garantia ou no website:

www.hotpoint.eu



FICHA TÉCNICA

Os dados técnicos que incluem os dados de consumo energético podem ser transferidos a partir do website:

docs.hotpoint.eu

400011281402B

09/2018 jk - Xerox Fabriano

