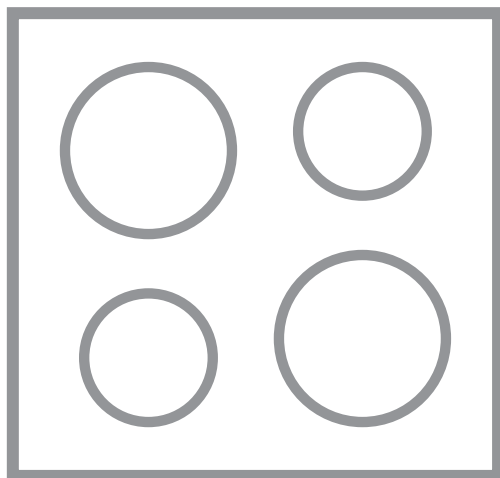


USER MANUAL



ÍNDICE

1. INFORMAÇÕES DE SEGURANÇA.....	2
2. INSTRUÇÕES DE SEGURANÇA.....	5
3. INSTALAÇÃO.....	8
4. DESCRIÇÃO DO PRODUTO.....	12
5. UTILIZAÇÃO DIÁRIA.....	12
6. SUGESTÕES E DICAS.....	14
7. MANUTENÇÃO E LIMPEZA.....	15
8. RESOLUÇÃO DE PROBLEMAS.....	17
9. DADOS TÉCNICOS.....	18
10. EFICIÊNCIA ENERGÉTICA.....	19

PARA RESULTADOS PERFEITOS

Obrigado por escolher este produto AEG. Criámo-lo para lhe oferecer um desempenho impecável durante muitos anos, com tecnologias inovadoras que tornam a sua vida mais fácil – funcionalidades que poderá não encontrar em aparelhos comuns. Continue a ler durante alguns minutos para tirar o máximo partido do produto.

Visite o nosso website para:



Resolver problemas e obter conselhos de utilização, catálogos e informações sobre assistência e reparações:

www.aeg.com/support



Registar o seu produto para beneficiar de um serviço melhor:

www.registeraeg.com



Adquirir acessórios, consumíveis e peças de substituição originais para o seu aparelho:


www.aeg.com/shop

APOIO AO CLIENTE E ASSISTÊNCIA

Utilize sempre peças de substituição originais.

Quando contactar o nosso Centro de Assistência Técnica Autorizado, certifique-se de que tem os seguintes dados disponíveis: Modelo, PNC, Número de Série. A informação encontra-se na placa de características.

 Aviso / Cuidado - Informações de segurança

 Informações gerais e sugestões

 Informações ambientais

Sujeito a alterações sem aviso prévio.

1. INFORMAÇÕES DE SEGURANÇA

Leia atentamente as instruções fornecidas antes de instalar e utilizar o aparelho. O fabricante não poderá ser responsabilizado por ferimentos ou danos resultantes de instalação incorreta ou utilização

incorreta. Guarde sempre as instruções num sítio seguro e acessível para consultar no futuro.

1.1 Segurança para crianças e pessoas vulneráveis

- Este aparelho pode ser utilizado por crianças de 8 ou mais anos de idade e por pessoas com capacidades físicas, sensoriais ou mentais reduzidas ou com pouca experiência e conhecimento se tiverem recebido supervisão ou instruções relativas à utilização do aparelho de forma segura e compreenderem os perigos envolvidos.
- As crianças com idade entre 3 e 8 anos e as pessoas portadoras de incapacidade profunda e complexa devem ser mantidas afastadas do aparelho ou constantemente vigiadas.
- As crianças com menos de 3 anos de idade devem ser mantidas afastadas do aparelho ou constantemente vigiadas.
- Não permita que as crianças brinquem com o aparelho.
- Mantenha todos os materiais de embalagem fora do alcance das crianças e elimine-os de forma apropriada.
- Mantenha as crianças e os animais domésticos afastados do aparelho quando este estiver a funcionar ou a arrefecer. As partes acessíveis poderão ficar quentes durante a utilização.
- Se o aparelho tiver um dispositivo de segurança para crianças, esse dispositivo deve ser ativado.
- A limpeza e a manutenção básica do aparelho não devem ser efetuadas por crianças sem supervisão.

1.2 Segurança geral

- AVISO: O aparelho e as partes acessíveis ficam quentes durante a utilização. Deve ter cuidado para evitar tocar nas resistências de aquecimento.

- AVISO: Deixar cozinhados com gorduras ou óleos na placa sem vigilância pode ser perigoso e resultar em incêndio.
- NUNCA tente extinguir um incêndio com água. Em vez disso, desligue o aparelho e cubra as chamas, por exemplo, com uma tampa de tacho ou uma manta de incêndio.
- ATENÇÃO: O aparelho não pode ser alimentado através de algum dispositivo de comutação externo, como um temporizador, nem pode ser ligado a um circuito que seja ligado e desligado regularmente pelo fornecedor de eletricidade.
- ATENÇÃO: O processo de cozedura tem de ser supervisionado. Um processo de cozedura de curta duração tem de ser supervisionado continuamente.
- AVISO: Perigo de incêndio: Não coloque objetos sobre as zonas de aquecimento.
- Os objetos metálicos como facas, garfos, colheres e tampas de tacho não devem ser colocados na superfície da placa porque podem ficar quentes.
- Não utilize o aparelho antes de o instalar na estrutura de encastre.
- Não utilize uma máquina de limpar a vapor para limpar o aparelho.
- Se a superfície de vitrocerâmica/vidro apresentar alguma fenda, desative o aparelho e desligue a ficha da tomada elétrica. Se o aparelho estiver ligado à rede elétrica diretamente numa caixa de derivação, desligue o disjuntor no quadro elétrico para desligar o aparelho da alimentação elétrica. Em todo o caso, contacte o Centro de Assistência Técnica Autorizado.
- Em caso de quebra do vidro da placa:
 - desligue imediatamente todos os queimadores e todas as resistências elétricas e desligue o aparelho da alimentação elétrica;
 - não toque na superfície do aparelho;
 - não utilize o aparelho.

- Se o cabo de alimentação estiver danificado, deve ser substituído pelo fabricante, por um agente de assistência autorizado ou por uma pessoa igualmente qualificada, para evitar perigos.
- Se o aparelho ficar ligado diretamente à alimentação elétrica, é necessário instalar um interruptor que corte o contacto em todos os polos. É necessário garantir o corte em conformidade com as condições especificadas para sobrevoltagem de categoria III. Esta condição não se aplica ao cabo da ligação à terra.
- Certifique-se de que nenhuma parte do cabo de alimentação fica em contacto direto (pode utilizar mangas de isolamento) com partes de aparelhos que possam atingir temperaturas 50 °C acima da temperatura ambiente.
- AVISO: Utilize apenas proteções de placa que tenham sido concebidas pelo fabricante do aparelho de cozinhar ou recomendadas pelo fabricante do aparelho nas instruções de utilização, bem como as proteções de placa já incorporadas no aparelho caso existam. A utilização de proteções impróprias pode causar acidentes.

2. INSTRUÇÕES DE SEGURANÇA

Este aparelho é adequado para os seguintes mercados: PT

2.1 Instalação



AVISO!

A instalação deste aparelho tem de ser efetuada por uma pessoa qualificada.



AVISO!

Risco de ferimentos ou danos no aparelho.

- Remova toda a embalagem.
- Não instale nem utilize o aparelho se ele estiver danificado.
- Siga as instruções de instalação fornecidas com o aparelho.
- Respeite as distâncias mínimas relativamente a outros aparelhos e móveis de cozinha.
- Tenha sempre cuidado quando deslocar o aparelho porque ele é pesado. Utilize sempre luvas e calçado de proteção.
- Vede as superfícies cortadas com um vedante para impedir que a humidade cause dilatações.
- Proteja a parte inferior do aparelho contra o vapor e a humidade.
- Não instale o aparelho ao lado de uma porta ou debaixo de uma janela. Isso evita que a abertura de portas ou janelas faça cair algum tacho quente do aparelho.

- Se o aparelho for instalado por cima de gavetas, certifique-se de que o espaço entre o fundo do aparelho e a gaveta superior é suficiente para permitir a circulação de ar.
- A parte inferior do aparelho pode ficar quente. É necessário instalar um painel de separação não combustível debaixo do aparelho para evitar o acesso à parte inferior.

2.2 Ligação eléctrica



AVISO!

Risco de incêndio e choque elétrico.

- Todas as ligações eléctricas devem ser efectuadas por um electricista qualificado.
- O aparelho tem de ficar ligado à terra.
- Antes de efectuar qualquer operação de manutenção, certifique-se de que o aparelho está desligado da corrente eléctrica.
- Certifique-se de que os parâmetros indicados na placa de características são compatíveis com a alimentação eléctrica.
- Certifique-se de que o aparelho é instalado correctamente. Ligações de cabo de alimentação e ficha (se aplicável) soltas ou incorrectas podem provocar o sobreaquecimento dos terminais.
- Utilize um cabo de alimentação eléctrica adequado.
- Não permita que o cabo de alimentação fique enredado.
- Certifique-se de que a protecção contra choque é instalada.
- Utilize a abraçadeira de fixação para libertar tensão do cabo.
- Não permita que o cabo e a ficha de alimentação (se aplicável) entrem em contacto com partes quentes do aparelho ou com algum tacho quente quando ligar o aparelho a uma tomada próxima.
- Não utilize adaptadores com várias tomadas, nem cabos de extensão.
- Certifique-se de que não causa danos na ficha (se aplicável) e no cabo de alimentação. Contacte um Centro de Assistência Técnica Autorizado ou um

electricista para substituir o cabo de alimentação se estiver danificado.

- As proteções contra choques eléctricos das peças isoladas e não isoladas devem estar fixas de modo a não poderem ser retiradas sem ferramentas.
- Ligue a ficha à tomada eléctrica apenas no final da instalação. Certifique-se de que a ficha fica acessível após a instalação.
- Se a tomada eléctrica estiver solta, não ligue a ficha.
- Não puxe o cabo de alimentação para desligar o aparelho. Puxe sempre a ficha de alimentação.
- Utilize apenas dispositivos de isolamento corretos: disjuntores de protecção, fusíveis (os fusíveis de rosca devem ser retirados do suporte), diferenciais e contactores.
- A instalação eléctrica deve possuir um dispositivo de isolamento que lhe permita desligar o aparelho da corrente eléctrica em todos os polos. O dispositivo de isolamento deve ter uma abertura de contacto com uma largura mínima de 3 mm.

2.3 Ligação do gás

- Todas as ligações de gás devem ser efectuadas por uma pessoa qualificada.
- Antes da instalação, certifique-se de que as condições de fornecimento locais (tipo de gás e pressão do gás) e o ajuste do aparelho são compatíveis.
- Certifique-se de que existe circulação de ar em torno do aparelho.
- A informação relativa ao fornecimento de gás encontra-se na placa de características.
- Este aparelho não está ligado a um dispositivo de evacuação de produtos de combustão. Certifique-se de que o aparelho é ligado em conformidade com os regulamentos de instalação em vigor. Tenha em atenção os requisitos para uma ventilação adequada.

2.4 Utilização



AVISO!

Risco de ferimentos, queimaduras e choque elétrico.

- Retire todo o material de embalagem, etiquetas e película protetora (se aplicável) antes da primeira utilização.
- Este aparelho destina-se apenas a uso doméstico.
- Não altere as especificações deste aparelho.
- Certifique-se de que as aberturas de ventilação não ficam obstruídas.
- Não deixe o aparelho a funcionar sem vigilância.
- Desligue a zona de aquecimento após cada utilização.
- Não coloque talheres ou tampas de panelas sobre as zonas de aquecimento. Podem ficar quentes.
- Não utilize o aparelho com as mãos húmidas ou se ele estiver em contacto com água.
- Não utilize o aparelho como superfície de trabalho ou armazenamento.
- Quando coloca alimentos em óleo quente, o óleo pode salpicar.



AVISO!

Risco de incêndio e explosão

- As gorduras e os óleos podem libertar vapores inflamáveis quando aquecidos. Mantenha as chamas e os objetos quentes afastados das gorduras e dos óleos quando cozinhar com este tipo de produtos.
- Os vapores libertados pelo óleo muito quente podem causar combustão espontânea.
- O óleo usado, que pode conter restos de alimentos, pode inflamar a uma temperatura inferior à de um óleo em primeira utilização.
- Não coloque produtos inflamáveis, ou objetos molhados com produtos inflamáveis, no interior, perto ou em cima do aparelho.



AVISO!

Risco de danos no aparelho.

- Não coloque nenhum tacho quente sobre o painel de comandos.
- Não deixe que os tachos fervam até ficarem sem água.
- Tenha cuidado e não permita que algum objeto ou tacho caia sobre o aparelho. A superfície pode ficar danificada.
- Não deixe um queimador aceso com um tacho vazio ou sem tacho.
- Não coloque folha de alumínio no aparelho.
- Os tachos de ferro fundido ou alumínio ou que tenham a base danificada podem riscar o vidro ou a vitrocerâmica. Levante sempre estes objetos quando precisar de os deslocar sobre a placa.
- Utilize apenas tachos e panelas estáveis, com forma correta e diâmetro superior às dimensões dos queimadores.
- Certifique-se de que o tacho fica centrado sobre o queimador.
- Não utilize tachos demasiado grandes que ultrapassem as extremidades do aparelho. Essa situação pode danificar a superfície do balcão da cozinha.
- Certifique-se de que a chama não se apaga quando roda rapidamente o botão da posição do máximo para a posição do mínimo.
- Utilize apenas os acessórios fornecidos com o aparelho.
- Não instale um difusor de chama sobre um queimador.
- A utilização de um aparelho de cozedura a gás resulta na produção de calor e humidade. Providencie boa ventilação na cozinha onde o aparelho ficar instalado.
- Uma utilização intensiva e prolongada do aparelho pode exigir ventilação adicional, como abrir uma janela, ou uma ventilação mais eficaz, como aumentar a potência da ventilação mecânica existente.
- Este aparelho serve apenas para cozinhar. Não pode ser usado para outras funções como, por exemplo, aquecimento de divisões.
- Não permita que líquidos ácidos, como vinagre, sumo de limão ou agente anticalcário, entrem em

contacto com a placa. Isso provoca manchas baças.

- A eventual descoloração do esmalte ou do aço inoxidável não afeta o desempenho do aparelho.

2.5 Manutenção e limpeza



AVISO!

Não remova os botões, seletores ou juntas do painel de comandos. Se o fizer, poderá entrar água no aparelho e causar danos.

- Limpe o aparelho com regularidade para evitar que o material da superfície se deteriore.
- Desligue o aparelho e deixe-o arrefecer antes de o limpar.
- Desligue o aparelho da tomada elétrica antes de qualquer manutenção.
- Não utilize jactos de água ou vapor para limpar o aparelho.
- Limpe o aparelho com um pano macio e húmido. Utilize apenas detergentes neutros. Não utilize

quaisquer produtos abrasivos, esfregões, solventes ou objectos metálicos.

- Não lave os queimadores na máquina de lavar loiça.

2.6 Assistência

- Contacte um Centro de Assistência Técnica Autorizado se for necessário reparar o aparelho.
- Utilize apenas peças de substituição originais.

2.7 Eliminação



AVISO!

Risco de ferimentos ou asfixia.

- Contacte a sua autoridade municipal para saber como eliminar o aparelho correctamente.
- Desligue o aparelho da alimentação eléctrica.
- Corte o cabo de alimentação eléctrica do aparelho e elimine-o.
- Achate os tubos de gás externos.

3. INSTALAÇÃO



AVISO!

Consulte os capítulos relativos à segurança.

3.1 Antes da instalação

Antes de instalar a placa, anote aqui as seguintes informações que pode ver na placa de características. A placa de características encontra-se na parte inferior da placa.

Modelo
 PNC
 Número de
 série

3.2 Ligação do gás



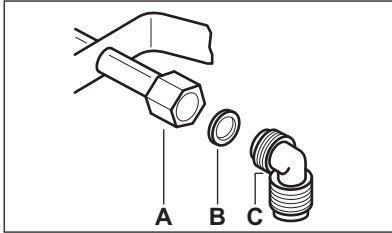
AVISO!

As seguintes instruções de instalação, ligação e manutenção devem ser executadas por pessoal qualificado, em conformidade com as normas e os regulamentos locais em vigor.

Escolha ligações fixas ou utilize um tubo flexível de aço inoxidável em conformidade com o regulamento em vigor. Se utilizar tubos metálicos flexíveis, tome as medidas necessárias para que estes não entrem em contacto com partes móveis nem sejam esmagados. Tenha cuidado também quando a placa for instalada em conjunto com um forno.



Certifique-se de que a pressão do fornecimento de gás ao aparelho cumpre os valores recomendados. A ligação ajustável é fixada no suporte global através de uma porca roscada G 1/2". Aparafuse as peças sem força excessiva, ajuste a ligação na direcção necessária e aperte tudo.



- A. Extremidade do eixo com porca (força de binário 10 ± 2 Nm)
 B. Anilha fornecida com o aparelho
 C. Cotovelo fornecido com o aparelho



AVISO!
 É importante instalar corretamente o cotovelo. Certifique-se de que o ombro fica na extremidade da rosca. De seguida instale-o no tubo que faz a ligação à placa. A instalação incorreta pode provocar fuga de gás.

Gás líquido

Utilize o suporte de tubo em borracha para gás liquefeito. Encaixe sempre a junta. De seguida, prossiga com a ligação do gás.

O tubo flexível está pronto para aplicação quando:

- não ultrapassa a temperatura ambiente, ou seja, não ultrapassa os 30 °C;
- não ultrapassa 1500 mm de comprimento;
- não apresenta estrangulamentos;
- não está sujeito a tracção ou torção;
- não entra em contacto com extremidades ou cantos cortantes;
- pode ser facilmente examinado para verificação do seu estado.

O controlo e a preservação do tubo flexível consistem em verificar se:

- não apresenta fendas, cortes ou marcas de queimaduras nas duas extremidades, nem em toda a sua extensão;
- o material não apresenta sinais de endurecimento, mas sim a sua correcta elasticidade;
- os grampos de fixação não estão enferrujados;
- o prazo de validade não foi ultrapassado.

Caso detecte alguma anomalia, não repare o tubo e substitua-o.



AVISO!

Quando a instalação estiver concluída, certifique-se de que a vedação de cada tubo foi realizada correctamente. Utilize uma solução de sabão e não qualquer produto inflamável!

3.3 Substituição dos injetores

1. Retire os suportes para painéis.
2. Retire as tampas e as coroas dos queimadores.
3. Com uma chave de porcas de 7 mm, remova os injetores e substitua-os pelos necessários para o tipo de gás que utiliza (consulte a tabela no capítulo "Dados Técnicos").
4. Monte as peças seguindo o mesmo procedimento na ordem inversa.
5. Cole a etiqueta referente ao novo tipo de fornecimento de gás perto do tubo de fornecimento de gás. Pode encontrar esta etiqueta na embalagem fornecida com o aparelho.

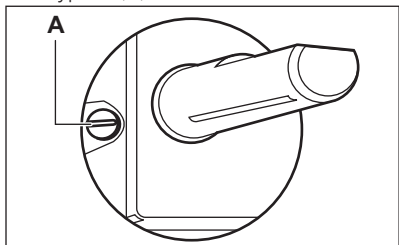
Se a pressão de fornecimento de gás for inconstante ou diferente da pressão necessária, deve instalar um regulador de pressão adequado no tubo de fornecimento de gás.

3.4 Regulação do nível mínimo

Para regular o nível mínimo dos queimadores:

1. Acenda o queimador.

2. Rode o botão para a posição do nível mínimo.
3. Remova o botão.
4. Com uma chave de parafusos fina, regule a posição do parafuso de bypass (A).



5. Se fizer uma alteração:
 - de gás natural G20 20 mbar para gás líquido, aperte totalmente o parafuso de bypass.
 - de gás líquido para gás natural G20 20 mbar, desaperte o parafuso de bypass cerca de 1/4 de volta (1/2 volta no caso do queimador de coroa múltipla).



AVISO!

Certifique-se de que a chama não se apaga quando roda rapidamente o botão da posição do nível máximo para a posição do nível mínimo.

3.5 Ligação elétrica

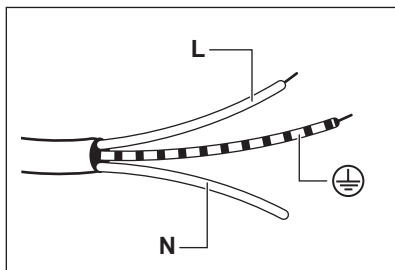
- Certifique-se de que a voltagem nominal e o tipo de alimentação apresentados na placa de características estão em conformidade com a voltagem e a potência da corrente eléctrica local.
- Este aparelho é fornecido com um cabo de alimentação. Este tem de ser fornecido com uma ficha adequada e capaz de suportar a carga assinalada na placa de características. Certifique-se de que instala a ficha numa tomada compatível.
- Utilize sempre uma tomada devidamente instalada e à prova de choques eléctricos.
- Certifique-se de que a ficha fica acessível após a instalação.
- Não puxe o cabo de alimentação para desligar o aparelho. Puxe sempre a ficha.


- Existe o risco de incêndio se o aparelho for ligado com uma extensão eléctrica, um adaptador ou uma tomada múltipla. Certifique-se de que a ligação à terra cumpre as normas e os regulamentos aplicáveis.
- Não permita que alguma parte do cabo de alimentação atinja uma temperatura superior a 90 °C.

3.6 Cabo de ligação

Para substituir o cabo de ligação, utilize apenas o cabo especial ou um equivalente. O tipo de cabo a utilizar é o seguinte: H03V2V2-F T90.

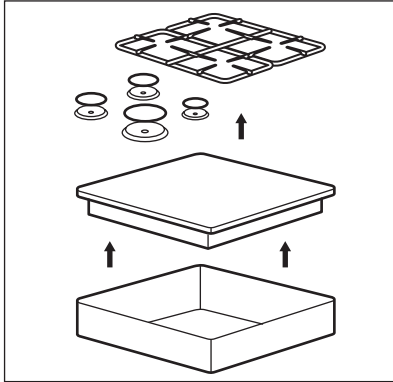
Certifique-se de que a secção do cabo é adequada à voltagem e à temperatura de funcionamento. O cabo de terra amarelo/verde tem de ser aproximadamente 2 cm mais comprido do que o cabo de fase castanho (ou preto).



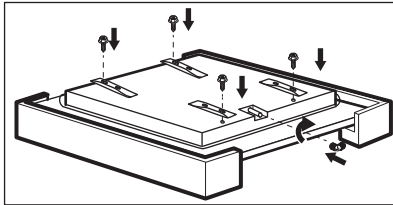
1. Ligue o fio verde e amarelo (terra) ao terminal marcado com a letra "E" ou com o símbolo de terra , ou que tenha as cores verde e amarelo.
2. Ligue o condutor azul (neutro) ao terminal marcado com a letra "N" ou de cor azul.
3. Ligue o condutor castanho (fase) ao terminal marcado com a letra "N" ou de cor azul. Deve sempre ser ligado à fase da rede.

3.7 Montagem

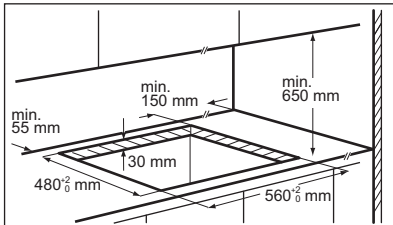
1.



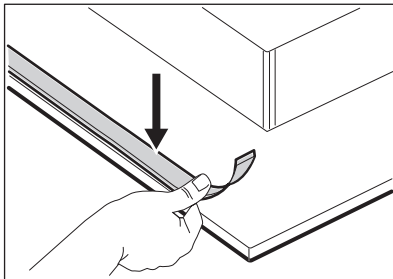
2.



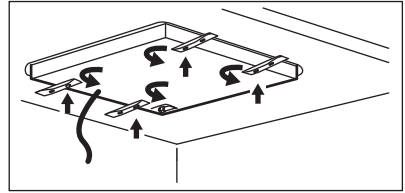
3.



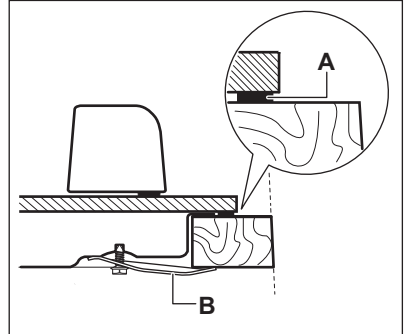
4.



5.

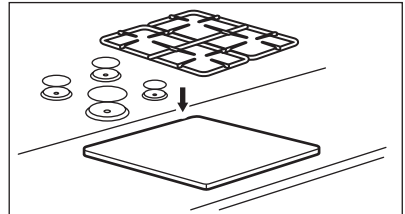


6.



A) vedante fornecido
B) suportes fornecidos

7.

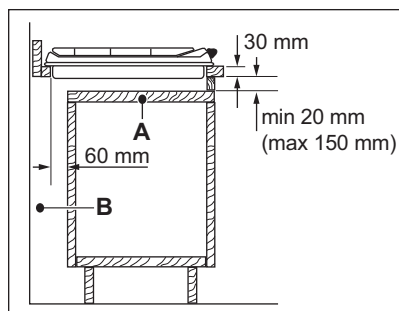


CUIDADO!

Instale o aparelho apenas num balcão que tenha a superfície plana.

3.8 Possibilidades para encastrar

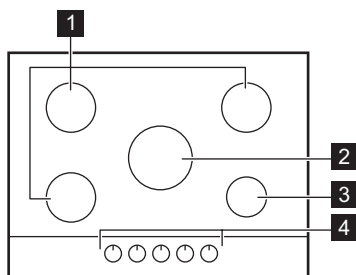
O painel instalado por baixo da placa tem de ser fácil de remover e permitir um acesso fácil no caso de ser necessária a intervenção da assistência técnica.

Móvel de cozinha com porta

- A. Painel amovível
B. Espaço para ligações

Móvel de cozinha com forno

As ligações eléctricas da placa e do forno devem ser efectuadas separadamente por razões de segurança e para permitir a fácil remoção do forno do móvel.

4. DESCRIÇÃO DO PRODUTO**4.1 Disposição da placa**

- 1 Queimador semi-rápido
2 Queimador multicoraa
3 Queimador auxiliar
4 Botões de comando

4.2 Botão de comando

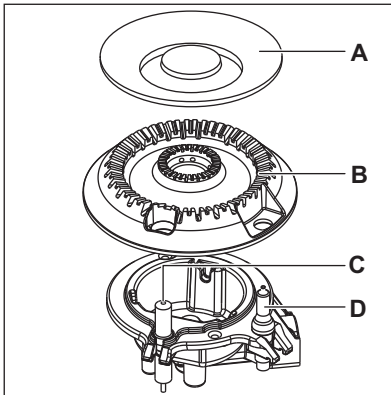
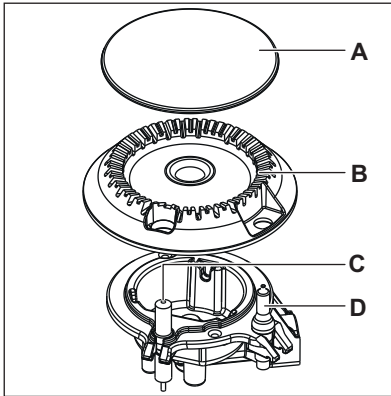
Símbolo	Descrição
●	sem fornecimento de gás/ posição de desligado
⚡ 🔥	posição de ignição/ fornecimento de gás máximo

Símbolo	Descrição
🔥	fornecimento de gás mínimo

5. UTILIZAÇÃO DIÁRIA**AVISO!**

Consulte os capítulos relativos à segurança.

5.1 Visão geral dos queimadores



- A. Tampa do queimador
- B. Coroa do queimador
- C. Vela de ignição
- D. Termopar

5.2 Ignição do queimador

- i** Acenda sempre o queimador antes de colocar o tacho.



AVISO!

Tenha muito cuidado quando utilizar uma chama aberta no ambiente da cozinha. O fabricante declina qualquer responsabilidade em caso de utilização incorreta da chama.

1. Pressione o botão de comando e rode-o para a esquerda até à posição do fornecimento de gás máximo (A).¹
2. Mantenha o botão de comando pressionado durante 10 segundos ou menos. Isso permitirá que o termopar aqueça. Caso contrário, o fornecimento de gás será interrompido.
3. Regule a chama quando estiver homogénea.



Se o queimador não acender após algumas tentativas, verifique se a coroa e a respetiva tampa estão nas posições corretas.



AVISO!

Não mantenha o botão de comando pressionado por mais de 15 segundos. Se o queimador não acender após 15 segundos, solte o botão de comando, rode-o para a posição de desligado e aguarde pelo menos 1 minuto antes de tentar acender novamente o queimador.

**CUIDADO!**

Na ausência de eletricidade, é possível acender o queimador sem o dispositivo elétrico; neste caso, aproxime uma chama do queimador, rode o respetivo botão no sentido anti-horário até à posição de fornecimento de gás máximo e pressione-o. Mantenha o botão de comando pressionado durante 10 segundos ou menos para permitir o aquecimento do termopar.



Se o queimador se apagar acidentalmente, rode o botão de comando para a posição de desligado e aguarde pelo menos 1 minuto antes de tentar acender o queimador novamente.



A ignição pode ocorrer automaticamente ao ligar a corrente elétrica, após a instalação ou após um corte de energia. Isso é normal.



A placa é fornecida com válvulas progressivas. Tornam a regulação da chama mais precisa.

5.3 Desligar o queimador

Para apagar a chama, rode o botão para a posição de desligado (Off) ●.

**AVISO!**

Reduza sempre a chama ou apague-a antes de remover o tacho do queimador.

6. SUGESTÕES E DICAS

**AVISO!**

Consulte os capítulos relativos à segurança.

6.1 Tachos e painelas

**CUIDADO!**

Não utilize painelas de ferro fundido, painelas de barro ou faiança, acessórios de grelhador ou placas do tostador.

**AVISO!**

Não coloque a mesma panela sobre dois queimadores.

**AVISO!**

Não coloque tachos instáveis ou danificados sobre um queimador, para evitar derrames de líquidos e ferimentos.

**CUIDADO!**

Certifique-se de que os fundos dos tachos e painelas não ficam demasiado próximos do botão de controlo; caso contrário, a chama aquece o botão de controlo.

**CUIDADO!**

Certifique-se de que as pegas dos tachos e painelas não ficam por cima da extremidade dianteira do fogão.

**CUIDADO!**

Certifique-se de que os tachos e painelas ficam centrados no queimador, para maximizar a estabilidade e minimizar o consumo de gás.

**CUIDADO!**

O derrame de líquidos durante a cozedura pode originar a quebra do vidro.

6.2 Diâmetros de tacho

**CUIDADO!**

Utilize tachos com diâmetro adequado às dimensões dos queimadores.

Queimador	Diâmetro do tacho (mm)
Multicoroa	220 - 260

Queimador	Diâmetro do tacho (mm)
Semi-rápido (traseiro esquerdo)	120 - 240
Semi-rápido (traseiro direito)	120 - 240
Semi-rápido (dianteiro esquerdo)	120 - 220
Auxiliar	80 - 180

7. MANUTENÇÃO E LIMPEZA

**AVISO!**

Consulte os capítulos relativos à segurança.

7.1 Informações gerais

- Limpe a placa após cada utilização.
- Utilize apenas tachos que tenham a base limpa.
- Riscos ou manchas escuras na superfície não afetam o funcionamento da placa.
- Utilize um produto de limpeza especial adequado para a superfície da placa.

**AVISO!**

Não utilize facas, raspadores ou outros instrumentos semelhantes para limpar a superfície de vidro, os rebordos dos queimadores e a estrutura (se aplicável).

- Limpe as peças de aço inoxidável com água e seque com um pano macio.

7.2 Suportes para painelas



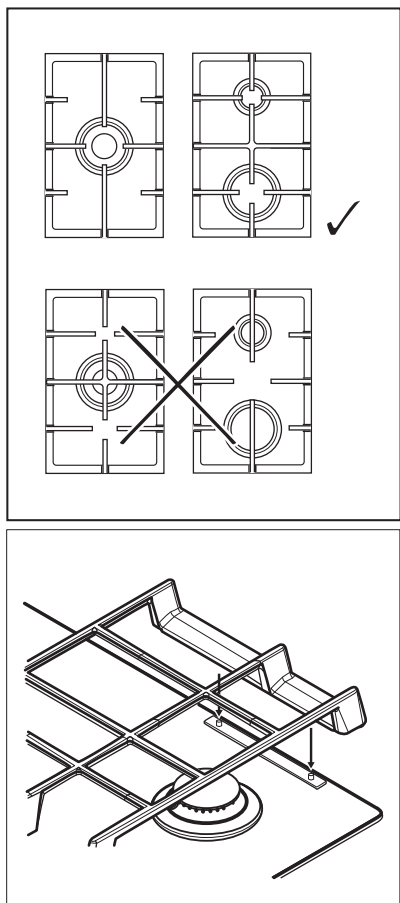
Os suportes para painelas não podem ser lavados na máquina de lavar loiça. É necessário lavá-los à mão.

1. Retire os suportes para painelas para facilitar a limpeza da placa.



Tenha muito cuidado quando voltar a colocar os suportes para painelas, para evitar danos na superfície da placa.

2. Quando lavar os suportes para painelas à mão, tenha cuidado quando os secar porque o revestimento de esmalte pode ter extremidades pouco polidas. Se necessário, remova as manchas difíceis com um produto de limpeza em pasta.
3. Após a limpeza dos suportes para painelas, certifique-se de que ficam bem posicionados.
4. Para que o queimador funcione corretamente, certifique-se de que os braços dos suportes para painelas estão alinhados com o centro do queimador.

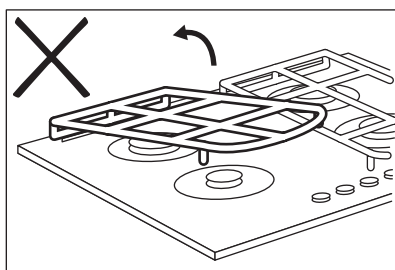
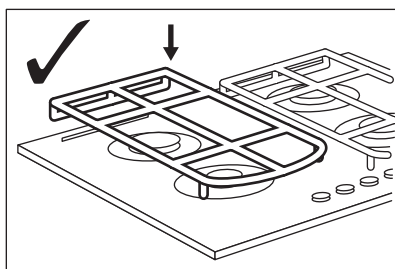
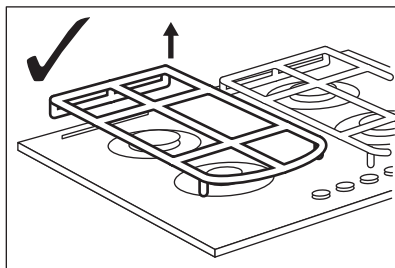


7.3 Retirar os suportes para panelas

Para manter os suportes para panelas na posição correcta, deve colocá-los nos pinos metálicos da parte de trás da placa. Para facilitar a limpeza, os suportes para panelas podem ser removidos da placa. Levante os suportes para panelas, mantendo-os na horizontal, conforme ilustrado na figura.



Não levante os suportes para panelas inclinados, uma vez que poderá forçar os pinos metálicos. Isso pode danificar os pinos e fazer com que partam.



A forma dos suportes para panelas e a quantidade de queimadores pode ser diferente noutros modelos de aparelho.

7.4 Limpeza da placa

- **Remover imediatamente:** plástico derretido, película de plástico, açúcar e alimentos com açúcar; caso contrário, a sujidade pode provocar danos na placa. Tenha cuidado para evitar queimaduras.
- **Remover quando a placa tiver arrefecido o suficiente:** manchas de calcário, água ou gordura e descolorações nas partes metálicas brilhantes. Limpe a placa com um pano húmido e um detergente não abrasivo. Após a limpeza, seque a placa com um pano macio.
- Para limpar as partes esmaltadas, as tampas e as coroas, lave-as com água

e detergente e seque-as bem antes de voltar a colocá-las.

7.5 Limpar a vela de ignição

Esta funcionalidade é obtida através de uma vela de ignição de cerâmica com um eléctrodo de metal. Mantenha estes componentes bem limpos para evitar dificuldades ao ligar e verifique se os

orifícios da coroa do queimador não estão obstruídos.

7.6 Manutenção periódica

Contacte periodicamente um Centro de Assistência Técnica local para verificar as condições do tubo de fornecimento de gás e do regulador de pressão, se instalado.

8. RESOLUÇÃO DE PROBLEMAS



AVISO!

Consulte os capítulos relativos à segurança.

8.1 O que fazer se...

Problema	Causa possível	Solução
Não existe faísca quando aciona o gerador de faísca.	A placa não está ligada à corrente elétrica ou não está ligada corretamente.	Verifique se a placa está ligada corretamente à alimentação elétrica.
	O disjuntor está desligado.	Certifique-se de que o disjuntor é a causa da anomalia. Se o disjuntor disparar diversas vezes, contacte um electricista qualificado.
	A tampa e a coroa do queimador não estão bem colocadas.	Coloque a tampa e a coroa do queimador nas posições corretas.
A chama apaga-se imediatamente após a ignição.	O termopar não está suficientemente quente.	Após acender a chama, mantenha o botão pressionado durante 10 segundos ou menos.
O anel da chama é irregular.	A coroa do queimador está bloqueada com resíduos de alimentos.	Verifique se o injetor não está obstruído e se a coroa do queimador está limpa.

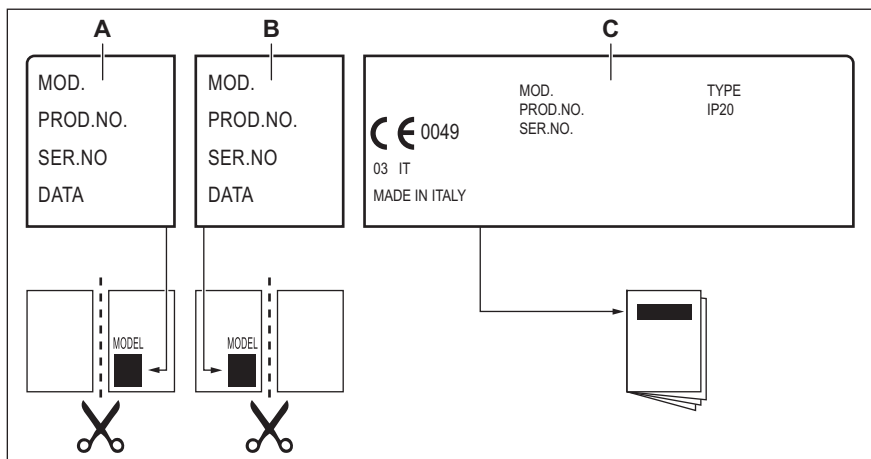
8.2 Se não conseguir encontrar uma solução...

Se não conseguir encontrar uma solução para o problema, contacte o seu fornecedor ou um Centro de Assistência Técnica Autorizado. Indique os dados da placa de características. Certifique-se de que utilizou a placa correctamente. Caso contrário, a manutenção efectuada pelo Técnico do Serviço de Assistência ou

pelo fornecedor não será gratuita, mesmo durante o período de garantia. As instruções relativas ao Centro de Assistência Técnica e as condições da garantia encontram-se no folheto da garantia.

8.3 Etiquetas fornecidas no saco de acessórios

Cole as etiquetas adesivas como indicado em baixo:



- A.** Cole no Cartão de Garantia e envie esta parte (se aplicável). **C.** Cole no manual de instruções.
- B.** Cole no Cartão de Garantia e guarde esta parte (se aplicável).

9. DADOS TÉCNICOS

9.1 Dimensões da placa

Largura	740 mm
Profundidade	510 mm

9.2 Diâmetros do bypass

QUEIMADOR	Ø BYPASS 1/100 mm
Multicoroa	57
Semi-rápido	35
Auxiliar	28

9.3 Outros dados técnicos

POTÊNCIA TOTAL:	Gás original:	G20 (2H) 20 mbar	10,9 kW
	Gás alternativo:	G30 (3+) 28-30 mbar	745 g/h
		G31 (3+) 37 mbar	732 g/h
Alimentação elétrica:	220-240 V ~ 50-60 Hz		
Categoria do aparelho:	II2H3+		
Ligação do gás:	G 1/2"		
Classe do aparelho:	3		

9.4 Queimadores de gás para GÁS NATURAL G20 20 mbar

QUEIMADOR	POTÊNCIA NORMAL (kW)	POTÊNCIA MÍNIMA (kW)	MARCA DO INJETOR
Multicoroa	3,9	1,4	146
Semi-rápido	2,0	0,6	96x
Auxiliar	1,0	0,33	70

9.5 Queimadores de gás para GPL G30/G31 28-30/37 mbar

QUEIMADOR	POTÊNCIA NORMAL (kW)	POTÊNCIA MÍNIMA (kW)	MARCA DO INJETOR	CAUDAL NOMINAL DE GÁS (g/h)	
				G30 28-30 mbar	G31 37 mbar
Multicoroa	3,55	1,4	095	258	254
Semi-rápido	1,9	0,6	71	138	136
Auxiliar	1,0	0,33	50	73	71

10. EFICIÊNCIA ENERGÉTICA

10.1 Informação de produto de acordo com a norma UE 66/2014

Identificação do modelo	HKB75440NB
Tipo de placa	Placa encastrada
N.º de queimadores de gás	5


Eficiência energética de cada queimador de gás (EE gas burner)	Traseiro esquerdo - Semi-rápido	59,1%
	Traseiro direito - Semi-rápido	59,1%
	Central do meio - Multicoroa	57,1%
	Dianteiro esquerdo - Semi-rápido	54,5%
	Dianteiro direito - Auxiliar	não aplicável
Eficiência energética da placa a gás (EE gas hob)		57.4%


EN 30-2-1: Aparelhos domésticos para cozinhar com gás - Parte 2-1: Utilização racional da energia - Geral

10.2 Poupança de energia

- Antes de utilizar, certifique-se de que os queimadores e os suportes para panelas estão bem instalados.
- Utilize tachos com diâmetro adequado às dimensões dos queimadores.
- Centre o tacho no queimador.
- Quando aquecer água, utilize apenas a quantidade necessária.
- Sempre que possível, coloque as tampas nos tachos.
- Quando o líquido começar a ferver, reduza a chama para cozinhar em lume brando.
- Se possível, utilize uma panela de pressão. Consulte o respectivo manual do utilizador.

11. PREOCUPAÇÕES AMBIENTAIS

Recicle os materiais que apresentem o símbolo . Coloque a embalagem nos contentores indicados para reciclagem. Ajude a proteger o ambiente e a saúde pública através da reciclagem dos aparelhos eléctricos e electrónicos. Não elimine os aparelhos que tenham o

símbolo  juntamente com os resíduos domésticos. Coloque o produto num ponto de recolha para reciclagem local ou contacte as suas autoridades municipais.

www.aeg.com/shop



867356655-B-112020



AEG