

GUIA DE REFERÊNCIA DE RESOLUÇÃO DE PROBLEMAS



OBRIGADO POR TER ADQUIRIDO UM PRODUTO INDESIT. Para beneficiar de uma assistência mais completa, registe o seu aparelho em: www.indesit.com/register

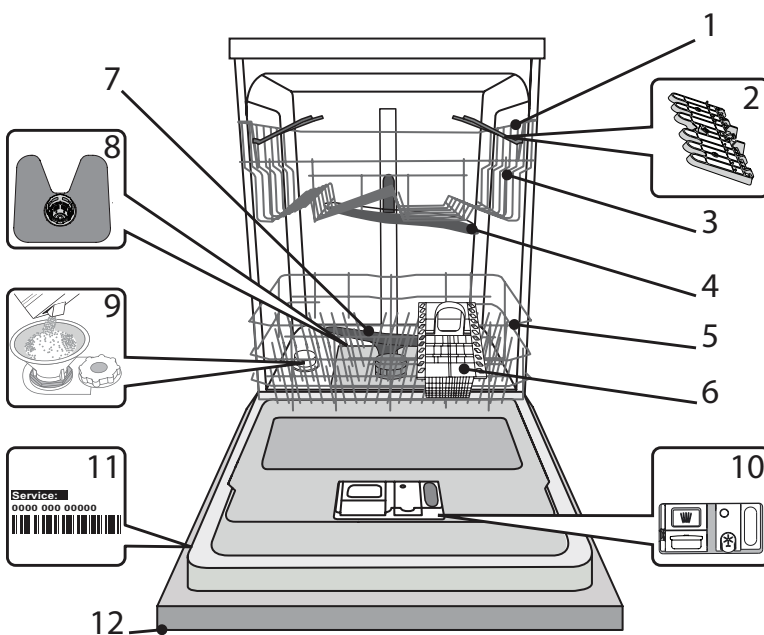


Pode transferir as Instruções de segurança e o Manual do Utilizador, visitando o nosso website docs.indesit.eu e seguindo as instruções no verso deste livro.

Leia as Instruções de Segurança com atenção antes de usar o aparelho.

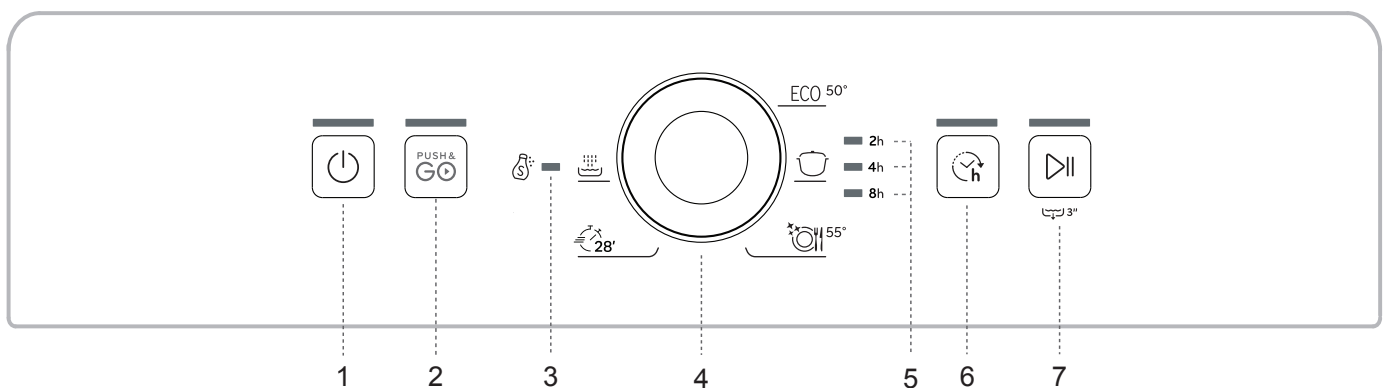
DESCRIÇÃO DO PRODUTO

APARELHO



1. Cesto superior
2. Abas dobráveis
3. Ajuste da altura do cesto superior
4. Braço aspersor superior
5. Cesto inferior
6. Cesto para os talheres
7. Braço aspersor inferior
8. Conjunto de filtros
9. Depósito de sal
10. Distribuidores de detergente e abrillantador
11. Chapa de características
12. Painel de comandos

PAINEL DE COMANDOS



1. Botão Ligar-Desligar/Reinicie com indicador luminoso
2. Botão Push&GO com indicador luminoso
3. Luz indicadora de reabastecimento do sal
4. Botão seletor dos programas
5. Luz indicadora de Início diferido
6. Botão de Início diferido com indicador luminoso
7. Botão INÍCIO/Pausa com indicador luminoso/Escoamento

PRIMEIRA UTILIZAÇÃO

SAL, ABRILHANTADOR E DETERGENTE

CONSELHOS PARA A PRIMEIRA UTILIZAÇÃO

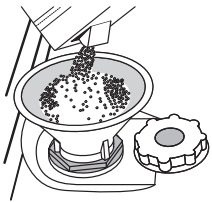
Após a instalação, retire os elementos de fixação dos cestos e os elementos de retenção elásticos do cesto superior.

ENCHER O DEPÓSITO DO SAL

A utilização de sal evita a formação de calcário na loiça e nos componentes funcionais da máquina.

- É obrigatório que **O DEPÓSITO DE SAL NUNCA ESTEJA VAZIO.**
- É importante definir a dureza da água.

O depósito de sal situa-se na parte inferior da máquina de lavar loiça (ver *DESCRIÇÃO DOS PRODUTO*) e tem ser enchido quando o **indicador luminoso REABASTECIMENTO DO SAL** estiver aceso no painel de comandos.



1. Retire o cesto inferior e desaperte a tampa do depósito (no sentido contrário ao dos ponteiros do relógio).
2. **Apenas na primeira vez em que o fizer: encha o depósito de sal com água.**
3. Posicione o funil (ver a figura) e encha o depósito de sal até ao rebordo (aprox. 1 kg); é normal que saia alguma água.
4. Retire o funil e limpe qualquer resíduo de sal da abertura.

Certifique-se de que a tampa está bem apertada para que não entre detergente no depósito durante o programa de lavagem (tal pode danificar o amaciador de água de modo irreparável).

Se for necessário adicionar sal, é obrigatório executar o procedimento antes do início do ciclo de lavagem para evitar corrosão.

DEFINIR A DUREZA DA ÁGUA

Para que o amaciador de água funcione corretamente, é essencial que a definição de dureza da água tenha por base a dureza da água existente em sua casa. Pode obter esta informação consultando a empresa de abastecimento de água local.

A fábrica define o valor padrão para a dureza da água.

- Ligue a máquina premindo o botão **LIGAR/DESLIGAR.**
- Desligue a máquina premindo o botão **LIGAR/DESLIGAR.**
- Mantenha premido o botão **INÍCIO/Pausa** durante 5 segundos, até ouvir um sinal sonoro.
- Ligue a máquina premindo o botão **LIGAR/DESLIGAR.**
- O **LED** do botão **LIGAR/DESLIGAR** piscará tantas vezes quanto o nível que foi definido.
- Defina a dureza da água pretendida utilizando o **BOTÃO SELETOR DE PROGRAMAS** (ver *ATABELA DE DUREZA DA ÁGUA*)

Tabela de dureza da água

Nível		°dH Graus Alemães	°fH Graus Franceses	°Clark Graus Ingleses
1	ECO Macia	0 - 6	0 - 10	0 - 7
2	Média	7 - 11	11 - 20	8 - 14
3	Média	12 - 16	21 - 29	15 - 20
4	Dura	17 - 34	30 - 60	21 - 42
5	Muito dura	35 - 50	61 - 90	43 - 62

- Desligue a máquina premindo o botão **LIGAR/DESLIGAR.**

A definição está concluída!

Assim que este procedimento estiver concluído, execute um programa sem carregar qualquer loiça na máquina.

Utilize apenas sal especificamente concebido para máquinas de lavar loiça.

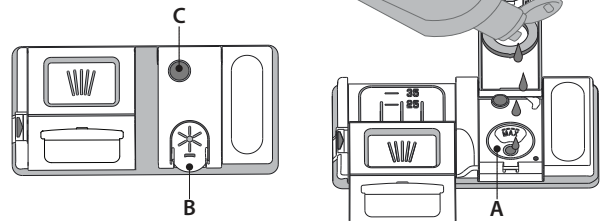
Depois de colocar o sal na máquina, o indicador luminoso REABASTECIMENTO DO SAL apaga-se.

Se o depósito de sal não for enchido, o amaciador de água e o elemento de aquecimento podem ser danificados em resultado da acumulação de calcário.

A utilização de sal é recomendada com qualquer tipo de detergente para a máquina de lavar loiça.

ENCHER O DISTRIBUIDOR DE ABRILHANTADOR

O abrillhantador facilita a SECAGEM da loiça. O distribuidor de abrillhantador **A** deve ser enchido quando o indicador ótico escuro na tampa do distribuidor **C** se tornar transparente.



1. Abra o distribuidor **B** pressionando e puxando a patilha da tampa.
2. Encha cuidadosamente com abrillhantador até ao entalhe de referência máximo (110 ml) da área de enchimento, evitando derramá-lo. Se isso acontecer, limpe imediatamente com um pano seco.
3. Pressione a tampa para baixo até ouvir um clique de fecho.

NUNCA deite o abrillhantador diretamente na cuba da máquina.

AJUSTAR A DOSAGEM DE ABRILHANTADOR

Se não estiver completamente satisfeito(a) com os resultados da secagem, pode ajustar a quantidade de abrillhantador utilizado.

- Ligue a máquina de lavar loiça com o botão **LIGAR/DESLIGAR.**
- Desligue-a com o botão **LIGAR/DESLIGAR.**
- Prima o botão **INÍCIO/Pausa** três vezes; será audível um sinal sonoro.
- Ligue-a com o botão **LIGAR/DESLIGAR.**
- O **LED** do botão **INÍCIO/Pausa** piscará tantas vezes quanto o nível que foi definido.
- Defina o nível de abrillhantador a ser distribuído através do **BOTÃO SELETOR DE PROGRAMAS** (ver *TABELA DE PROGRAMAS*)
- Desligue-a com o botão **LIGAR/DESLIGAR**

A definição está concluída!

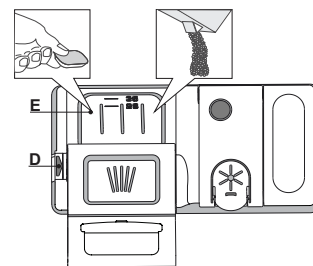
Se o nível de abrillhantador estiver definido para 1 (ECO), não será distribuído abrillhantador.

É possível definir um máximo de 5 níveis, de acordo com o modelo da máquina de lavar loiça. As definições de fábrica são específicas deste modelo, pelo que deverá seguir as instruções acima para utilizar corretamente a sua máquina de lavar loiça

- Se a loiça possuir riscas azuladas, defina um nível baixo (2-3).
- Se existirem gotas de água ou marcas de calcário na loiça, defina um número alto (4-5).

ENCHER O DISTRIBUIDOR DE DETERGENTE

Para abrir o distribuidor de detergente, utilize o dispositivo de abertura D. Coloque o detergente apenas no distribuidor seco E. Coloque a quantidade de detergente para pré-lavagem diretamente na cuba.



1. Para dosear o detergente, consulte as informações anteriormente mencionadas para adicionar a quantidade correta. No interior do distribuidor **E**, existem indicações que ajudam a dosear o detergente.
2. Elimine os resíduos de detergente dos rebordos do distribuidor e feche a tampa até fazer clique.
3. Feche a tampa do distribuidor de detergente puxando-a para cima até que o dispositivo de fecho esteja fixo no devido local.

O distribuidor de detergente abre-se automaticamente no momento certo, de acordo com o programa.

A utilização de detergentes inapropriados para máquinas de lavar loiça poderá causar avarias ou danos no aparelho.

TABELA DE PROGRAMAS

Programa	Fase de secagem	Opções disponíveis *)	Duração do programa de lavagem (h:min)**)	Consumo de água (litros/ciclo)	Consumo de energia (kWh/ciclo)
1 Eco	ECO 50°	✓	3:20	12,0	1,04
2 Intensivo	65°	✓	2:30	16,0	1,50
3 Mixed	55°	✓	2:25	16,0	1,35
4 Fast&Clean 28'	45°	-	0:28	9,0	0,60
5 Pré-lavagem	-	-	0:10	4,0	0,01
6 Push&GO	50°	✓	1:25	11,5	1,10

Os dados do programa ECO são avaliados em condições laboratoriais de acordo com a norma europeia EN 60436:2019.

Nota para os Laboratórios de Ensaio: para informações sobre as condições do ensaio comparativo EN, solicitar ao endereço: assistencia_en_lvs@indesitcompany.com

Não é necessário efetuar qualquer tipo de pré-tratamento da loiça antes de iniciar os programas.

*) Nem todas as opções podem ser utilizadas em simultâneo.

**) Os valores apresentados para todos os programas, à exceção do programa Eco, são meramente indicativos. O tempo real poderá variar dependendo de vários fatores, tais como a temperatura e a pressão da água de entrada, a temperatura ambiente, a quantidade de detergente, a quantidade e o tipo de carga, o equilíbrio da carga, as opções adicionais selecionadas e a calibragem do sensor. A calibragem do sensor pode aumentar a duração do programa até 20 min.

DESCRIÇÃO DOS PROGRAMAS

Instruções sobre a seleção do ciclo de lavagem.

1 ECO

O programa Eco é ideal para lavar loiça com um nível de sujidade normal, sendo o programa mais eficiente para o efeito em termos da sua utilização combinada de energia e de água e estando em conformidade com a legislação de conceção ecológica da UE.

2 INTENSIVO

Programa aconselhado para loiça muito suja, sendo particularmente indicado para tachos e panelas (não deve ser utilizado para objetos frágeis).

3 MIXED

Sujidade mista. Para loiça com um grau de sujidade normal, com restos de comida secos.

4 FAST&CLEAN 28'

Programa a ser utilizado para meia carga de loiça com sujidade ligeira, sem restos de comida secos. Não tem uma fase de secagem

5 PRÉ-LAVAGEM

Utilizado para refrescar a loiça a ser lavada mais tarde. Neste programa não é utilizado detergente.

6 PUSH&GO

Ciclos de lavagem e secagem diários que garantem um excelente desempenho de limpeza num curto espaço de tempo sem necessidade de qualquer pré-tratamento da loiça.

Notas:

Note que o ciclo de lavagem Fast&Clean destina-se à lavagem de loiça com sujidade ligeira.

OPÇÕES E FUNÇÕES

É possível selecionar diretamente a função OPÇÕES premindo o botão correspondente (ver PAINEL DE COMANDOS).

Se uma opção não for compatível com o programa selecionado, consulte a TABELA DE PROGRAMAS, o LED correspondente pisca rapidamente 3 vezes e é emitido um sinal sonoro. A opção não será ativada.

PUSH & GO

O botão Push&GO é um botão facilmente distinguível que lhe permite acesso direto ao programa Push&GO, um ciclo de lavagem e secagem que garante um excelente desempenho de limpeza num curto espaço de tempo. Não tem de se preocupar com a seleção dos programas, pois o ciclo Push&GO toma essa decisão por si. Para selecionar o programa Push&GO, ligue o aparelho, prima **apenas** o botão **Push&GO** durante 3 segundos

ESCOAMENTO

Para parar e cancelar o ciclo ativo, pode utilizar a função de escoamento. Um longo premir do botão INÍCIO/Pausa irá ativar a função ESCOAMENTO. O programa ativo será interrompido e a água da máquina de lavar loiça será escoada.

INÍCIO DIFERIDO

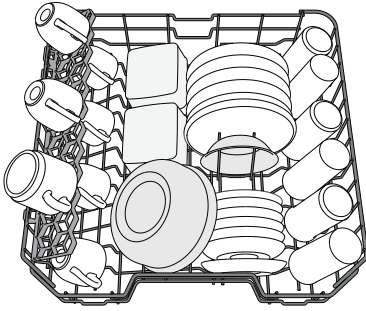
É possível definir um início diferido do programa em 2, 4 ou 8 horas:

1. Depois de selecionar o programa pretendido e quaisquer outras opções, prima o botão INÍCIO DIFERIDO. O indicador luminoso acende-se.
2. Selecione o tempo pretendido para o início diferido premindo várias vezes o botão INÍCIO DIFERIDO. Os indicadores luminosos de 2, 4 e 8 horas acendem-se sucessivamente. Se voltar a premir o botão INÍCIO DIFERIDO cancela a seleção da opção e o indicador luminoso apaga-se.
3. Após o processo de seleção, a contagem decrescente é iniciada quando for premido o botão INÍCIO/PAUSA. O indicador luminoso do tempo até ao início diferido selecionado acende-se (luz fixa).
4. Decorrido este tempo, o indicador luminoso INÍCIO DIFERIDO apaga-se e o programa começa.

Não é possível definir a função INÍCIO DIFERIDO depois de um programa ter começado.

CARREGAR OS CESTOS

CESTO SUPERIOR



Carregue neste cesto a loiça frágil e leve: copos, chávenas, pires, tigelas.

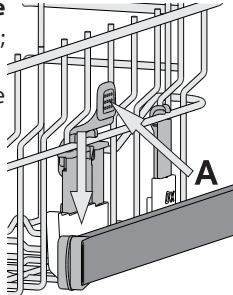
(exemplo de carga no cesto superior)

AJUSTAR A ALTURA DO CESTO SUPERIOR

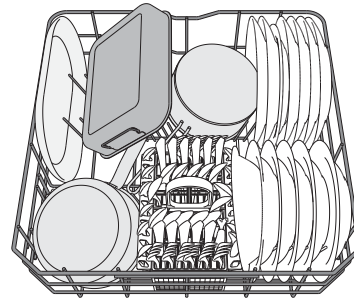
É possível ajustar a altura do cesto superior: utilize uma posição mais elevada para colocar loiça mais volumosa no cesto inferior e uma posição mais baixa para aproveitar ao máximo os suportes rebatíveis, criando mais espaço superior e evitando o choque com os objetos colocados no cesto inferior.

O cesto superior está equipado com um **ajuste de altura do cesto superior** (consulte a figura); sem pressionar as alavancas, eleve o cesto segurando-o pelas partes laterais, logo que o cesto fique estável na posição superior. Para voltar à posição inferior, pressione as alavancas **A** existentes nas partes laterais do cesto e desloque-o para baixo.

Recomendamos vivamente que não ajuste a altura do cesto quando este está carregado. NUNCA eleve ou baixe o cesto apenas de um lado.



CESTO INFERIOR



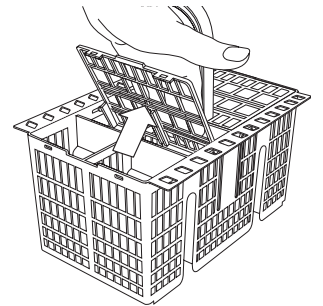
Para tachos, tampas, pratos, saladeiras, talheres, etc.. Os pratos e as tampas grandes devem ser colocados dos lados, a fim de evitar interferências com o braço aspersor.

(exemplo de carga para o cesto inferior)

CESTO PARA OS TALHERES

O cesto equipado com duas grelhas superiores para facilitar a disposição dos talheres. Só pode ser posicionado na parte dianteira do cesto inferior.

As facas e os outros utensílios afiados têm de ser colocados no cesto dos talheres, com as extremidades voltadas para baixo ou horizontalmente nos compartimentos rebatíveis do cesto superior.



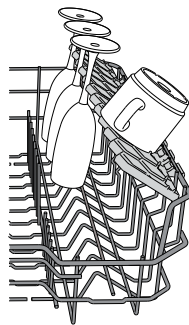
ABAS DOBRÁVEIS COM POSIÇÃO AJUSTÁVEL

As abas laterais podem ser dobradas ou desdobradas para otimizar a disposição da loiça dentro do cesto.

Os copos de vinho podem ser posicionados em segurança nas abas dobráveis, introduzindo o pé de cada copo nas ranhuras correspondentes.

Conforme o modelo:

- para desdobrar as abas, é necessário deslizá-las para cima e rodá-las ou soltá-las dos encaixes e puxá-las para baixo.
- para dobrar as abas, é necessário rodá-las e deslizá-las para baixo ou puxá-las para cima e encaixá-las nos respetivos encaixes.



UTILIZAÇÃO DIÁRIA

1. VERIFICAR A LIGAÇÃO AO ABASTECIMENTO DE ÁGUA

Certifique-se de que a máquina de lavar loiça está ligada à rede de abastecimento de água e que a torneira está aberta.

2. LIGAR A MÁQUINA DE LAVAR LOIÇA

Prima o botão **LIGAR/DESLIGAR**.

3. CARREGAR OS CESTOS

(ver **CARREGAR OS CESTOS**)

4. ENCHER O DISTRIBUIDOR DE DETERGENTE

5. SELECIONAR UM PROGRAMA E PERSONALIZAR O CICLO

Selecione o programa mais adequado consoante o tipo de loiça e o nível de sujidade (ver **DESCRIÇÃO DOS PROGRAMAS**) rodando o **BOTÃO SELETOR DE PROGRAMAS** no sentido dos ponteiros do relógio. Selecione as opções pretendidas (ver **OPÇÕES E FUNÇÕES**).

6. INÍCIO DO CICLO DE LAVAGEM

Inicie o ciclo de lavagem premindo o botão **INÍCIO/Pausa**.

Quando o programa começar, é emitido um sinal sonoro.

7. FIM DO CICLO DE LAVAGEM

O final do ciclo de lavagem é indicado através de avisos sonoros (bips) e o LED do botão **LIGAR/DESLIGAR LED** acende-se. Abra a porta e desligue a máquina premindo o botão **LIGAR/DESLIGAR**. Aguarde alguns minutos antes de retirar os talheres, a fim de evitar queimaduras. Descarregue os cestos, começando pelo inferior.

A máquina desliga-se automaticamente durante períodos alargados de inatividade, a fim de reduzir o consumo de energia. Se a loiça estiver apenas ligeiramente suja ou tiver sido passada por água antes de ser colocada na máquina de lavar loiça, diminua a quantidade de detergente utilizado em conformidade.

MODIFICAR UM PROGRAMA EM EXECUÇÃO

Se tiver sido selecionado um programa incorreto, é possível mudá-lo, desde que o mesmo tenha começado há pouco tempo: mantenha premido o botão **LIGAR/DESLIGAR**, a máquina irá desligar-se. Volte a ligar a máquina utilizando o botão **LIGAR/DESLIGAR** e selecione um novo ciclo de lavagem e as opções pretendidas; inicie o ciclo premindo o botão **INÍCIO/Pausa**.

ADICIONAR MAIS LOIÇA

Sem desligar a máquina, abra a porta (**tenha cuidado com o vapor quente!**) e coloque a loiça no interior da máquina. Feche a porta e prima o botão **INÍCIO/Pausa**; o ciclo começa no ponto em que foi interrompido.

INTERRUPÇÕES ACIDENTAIS

Se a porta for aberta durante o ciclo de lavagem, ou se houver um corte de energia, o ciclo para. Depois de a porta ser fechada ou de o abastecimento elétrico ser restabelecido, para voltar a iniciar o ciclo a partir do ponto em que foi interrompido, prima o botão **INÍCIO/Pausa**.

CONSELHOS E SUGESTÕES

CONSELHOS

Antes de carregar os cestos, elimine todos os restos de comida da loiça e esvazie os copos. **Não é necessário passar previamente a loiça por água corrente.** Disponha a loiça de modo a que fique firme e não vire; disponha os recipientes com as aberturas voltadas para baixo e os elementos côncavos/convexos na diagonal, a fim de permitir que a água chegue a toda a superfície e flua facilmente.

Aviso: as tampas, as pegas, os tabuleiros e as frigideiras não impedem a rotação dos braços aspersores. Coloque os objetos pequenos no cesto dos talheres. A loiça e os tachos muito sujos devem ser colocados no cesto inferior, uma vez que nesta área a aspersão de água é mais intensa e permite obter melhores resultados de lavagem.

Depois de carregar a máquina, certifique-se de que os braços aspersores conseguem rodar livremente.

LOIÇA INADEQUADA

- Loiça e talheres de madeira.
- Copos frágeis com decoração, artesanato artístico ou loiça antiga. As decorações não são resistentes.
- Peças de material sintético que não resistam a temperaturas altas.
- Loiça de cobre e estanho.
- Loiça suja com cinza, cera, lubrificante ou tinta.

As cores das decorações de peças em vidro e as peças de alumínio/prata podem sofrer alterações e desbotar durante o processo de lavagem. Alguns tipos de vidro (por ex., cristal) podem ficar opacos após alguns ciclos de lavagem.

DANOS EM VIDRO E LOIÇA

- Coloque apenas vidros e porcelana que tenham garantia do fabricante como sendo adequados para lavagem na máquina de lavar loiça.
- Utilize um detergente suave adequado para loiça
- Retire os vidros e a loiça da máquina de lavar loiça assim que o ciclo de lavagem termine.

SUGESTÕES PARA POUPAR ENERGIA

- Se a máquina de lavar loiça for utilizada de acordo com as instruções do fabricante, **um ciclo de lavagem de loiça consome habitualmente MENOS ENERGIA e água do que uma lavagem manual da loiça.**
- Para maximizar a eficiência da máquina de lavar loiça, **recomenda-se que inicie o ciclo de lavagem assim que a máquina esteja totalmente carregada com loiça.** Ao carregar a máquina de lavar loiça até à capacidade máxima indicada pelo fabricante irá contribuir para poupar energia e água. Poderá encontrar informações sobre o carregamento correto da loiça na secção "CARREGAR OS CESTOS". Caso a máquina de lavar loiça seja carregada apenas parcialmente, recomenda-se que utilize as opções de lavagem dedicadas, se disponíveis (Meia carga/ Zone Wash/ Multizone), carregando loiça apenas nos cestos selecionados para o efeito. Carregar ou sobrecarregar incorretamente a máquina de lavar loiça pode aumentar o uso de recursos (como água, energia e tempo, além de aumentar o nível de ruído), reduzindo o desempenho de limpeza e de secagem.
- A pré-lavagem manual de loiça causa um aumento do consumo de água e de energia, não sendo, portanto, recomendada.

HIGIENIZAÇÃO

Para evitar odores e acumulação de sedimentos na máquina de lavar loiça, **execute um programa de temperatura elevada pelo menos uma vez por mês.** Utilize uma colher de chá de detergente e coloque a máquina a funcionar sem carga para efetuar a limpeza do aparelho.

LIMPEZA E MANUTENÇÃO

LIMPAR O CONJUNTO DE FILTROS

Limpe regularmente o conjunto de filtros para que os filtros não fiquem entupidos e para que a água residual flua corretamente.

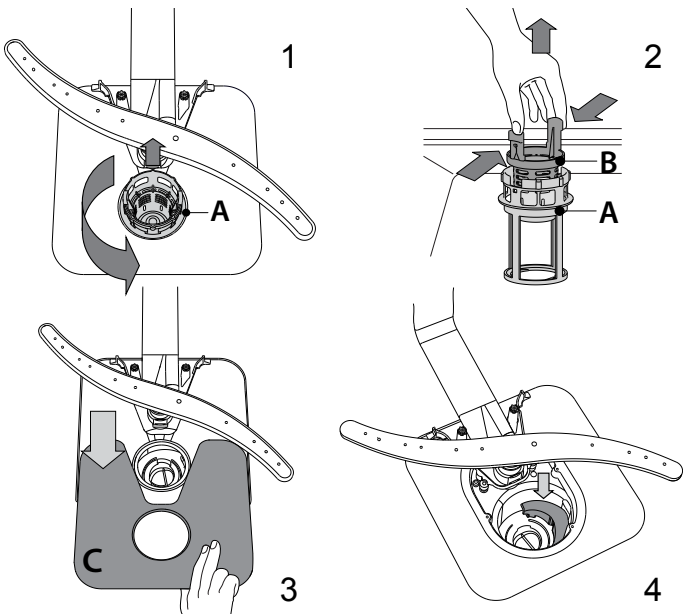
Ao utilizar a máquina de lavar loiça com filtros obstruídos ou objetos estranhos dentro do sistema de filtragem ou nos pulverizadores poderá causar o mau funcionamento da unidade, resultando numa perda de desempenho, num funcionamento ruidoso ou numa maior utilização de recursos.

O conjunto de filtros é composto por três filtros que eliminam os restos de comida da água de lavagem e fazem recircular a água.

A máquina de lavar loiça não pode ser utilizada sem filtros ou com os filtros soltos.

Pelo menos uma vez por mês ou após cada 30 ciclos, verifique o conjunto de filtros e, se necessário, limpe-os muito bem em água corrente, utilizando uma escova não metálica e seguindo as instruções abaixo:

1. Rode o filtro cilíndrico **A** no sentido contrário ao dos ponteiros do relógio e retire-o (Fig. 1).
2. Retire a parte interna do filtro **B** exercendo uma ligeira pressão nas abas laterais (Fig. 2).
3. Faça deslizar para fora o filtro de aço inoxidável **C** (Fig. 3).
4. Caso encontre quaisquer objetos estranhos (tais como vidros e porcelana partidos, ossos de comida, sementes de frutos, etc.) **remova-os cuidadosamente**.
5. Inspeccione o coletor e retire quaisquer restos de comida. **NUNCA RETIRE** a proteção da bomba do ciclo de lavagem (elemento preto) (Fig. 4).



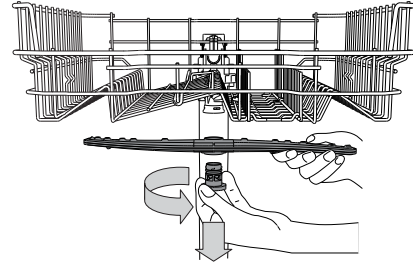
Depois de limpar os filtros, volte a colocar o conjunto de filtros e fixe-o corretamente na devida posição; isto é essencial para manter um funcionamento eficaz da máquina de lavar loiça.

LIMPAR A MANGUEIRA DE ENTRADA DE ÁGUA

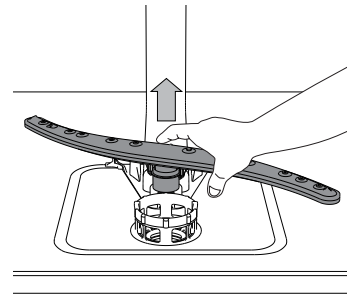
Se as mangueiras da água forem novas ou não tiverem sido utilizadas durante um longo período de tempo, deixe a água correr para garantir que estão desobstruídas e sem impurezas antes de efetuar as ligações necessárias. Se não tomar esta precaução, a entrada de água pode ficar obstruída e danificar a máquina de lavar loiça.

LIMPAR OS BRAÇOS ASPERSORES

Por vezes, os restos de comida podem acumular-se nos braços aspersores e bloquear os orifícios utilizados para pulverizar a água. Assim, recomenda-se que verifique periodicamente os braços e que os limpe com uma escova pequena não metálica.



Para retirar o braço aspersor superior, rode o anel de bloqueio de plástico no sentido contrário ao dos ponteiros do relógio. O braço aspersor superior deve ser recolocado de modo a que o lado com mais orifícios fique voltado para cima.



É possível remover o braço aspersor inferior puxando-o para cima.

SISTEMA DE DESENDURECIMENTO DA ÁGUA

O descalcificador de água reduz automaticamente a dureza da água evitando, conseqüentemente, a acumulação de calcário no aquecedor, e contribuindo também para uma melhor eficiência de limpeza.

Este sistema regenera-se com sal, portanto, é necessário reabastecer o recipiente de sal sempre que este estiver vazio.


A frequência da regeneração depende da definição do nível de dureza da água - a regeneração ocorre uma vez a cada **5** ciclos Eco com uma definição de dureza da água de nível **3**.

O processo de regeneração começa no ciclo de enxaguamento final e termina na fase de secagem, antes do término do ciclo.

- Uma única regeneração consome: ~3,5 litros de água;
- Demora até 5 minutos adicionais para o ciclo;
- Consome menos de 0,005 kWh de energia.

RESOLUÇÃO DE PROBLEMAS

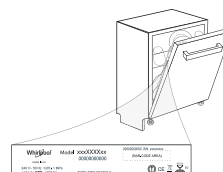
Caso a sua máquina de lavar loiça não funcione corretamente, verifique se consegue resolver o problema através das soluções apresentadas na lista que se segue. Para outros erros ou problemas, entre em contacto com o Serviço de Pós-venda Autorizado, cujos detalhes de contacto podem ser encontrados no livrete da garantia. O fabricante garante a disponibilidade das peças de substituição durante, pelo menos, 10 anos após a data de fabrico deste aparelho.

PROBLEMAS	CAUSAS POSSÍVEIS	SOLUÇÕES
 O indicador de sal está aceso	O reservatório de sal está vazio. (Após abastecer com sal o indicador poderá permanecer aceso durante vários ciclos de lavagem).	Encha o reservatório com sal (para mais informações consulte a página 2). Ajuste a dureza da água - consulte a tabela na página 2.
A máquina de lavar loiça não começa a funcionar ou não responde aos comandos.	A máquina não está ligada corretamente.	Ligue a ficha à tomada.
	Corte de energia.	Por motivos de segurança, a máquina de lavar loiça não reinicia automaticamente quando a energia é reposta. Prima o botão INÍCIO/PAUSA para retomar o ciclo.
	A porta da máquina de lavar loiça não está fechada.	Empurre vigorosamente a porta até ouvir um "clique".
	O ciclo é interrompido com a abertura da porta durante > 4 segundos.	Feche a porta e prima o botão INÍCIO/Pausa.
A máquina de lavar loiça não escoar a água.	A máquina não responde aos comandos.	Desligue a máquina premindo o botão LIGAR/DESLIGAR, volte a ligá-la passado cerca de um minuto e reinicie o programa. Se o problema persistir, desligue o aparelho durante 1 minuto e ligue-o novamente
	O ciclo de lavagem ainda não terminou.	Aguarde até que o ciclo de lavagem termine.
	O tubo de escoamento está dobrado.	Certifique-se de que o tubo de escoamento não está dobrado (<i>consulte INSTRUÇÕES DE INSTALAÇÃO</i>).
	O tubo de escoamento do lava-loiça está obstruído.	Limpe o tubo de escoamento do lava-loiça.
A máquina de lavar loiça faz um ruído excessivo.	O filtro está obstruído com restos de comida	Limpe o filtro (<i>ver LIMPAR O CONJUNTO DE FILTROS</i>).
	Os pratos estão a chocalhar entre si.	Disponha a loiça corretamente (<i>ver CARREGAR OS CESTOS</i>).
A loiça não fica limpa.	Foi produzida uma quantidade excessiva de espuma.	O detergente não foi doseado corretamente ou não é adequado para utilização em máquinas de lavar loiça (<i>ver ENCHER O DISTRIBUIDOR DE DETERGENTE</i>). Reinicie a máquina de lavar loiça premindo o botão ESCOAR (<i>ver OPÇÕES E FUNÇÕES</i>) e execute o novo programa sem detergente.
	A loiça foi disposta de forma incorreta.	Disponha a loiça corretamente (<i>ver CARREGAR OS CESTOS</i>).
	Os braços aspersores não conseguem rodar livremente, sendo impedidos pela loiça.	Disponha a loiça corretamente (<i>ver CARREGAR OS CESTOS</i>).
	O ciclo de lavagem é demasiado suave.	Selecione um ciclo de lavagem apropriado (<i>ver TABELA DE PROGRAMAS</i>).
	Foi produzida uma quantidade excessiva de espuma.	O detergente não foi doseado corretamente ou não é adequado para utilização em máquinas de lavar loiça (<i>ver ENCHER O DISTRIBUIDOR DE DETERGENTE</i>).
	A tampa do depósito de abrillantador não está bem fechada.	Certifique-se de que a tampa do distribuidor de abrillantador está fechada.
A máquina de lavar loiça não se enche de água. Todos os LEDs estão piscando rapidamente	O filtro está sujo ou obstruído.	Limpe o conjunto de filtros (<i>ver LIMPEZA E MANUTENÇÃO</i>).
	Não há sal.	Encha o depósito de sal (<i>ver ENCHER O DEPÓSITO DO SAL</i>).
	Não há abastecimento de água ou a torneira está fechada.	Certifique-se de que há água ou que a torneira está aberta.
A máquina de lavar loiça termina o ciclo prematuramente.	A mangueira da entrada está dobrada.	Certifique-se de que a mangueira de entrada não está dobrada (<i>ver INSTALAÇÃO</i>), volte a programar a máquina e reinicialize-a.
	O filtro da mangueira de entrada de água está obstruído; é necessário limpá-lo.	Depois de efetuar a verificação e a limpeza, desligue a máquina de lavar loiça, volte a ligá-la e reinicie um novo programa.
A máquina de lavar loiça termina o ciclo prematuramente.	Drene a mangueira que está posicionada demasiado em baixo ou drene para o seu sistema de esgoto doméstico.	Verifique se a extremidade da mangueira de drenagem está colocada à altura correta (<i>consulte INSTALAÇÃO</i>). Verifique se existe um sifão no sistema de esgoto doméstico, instale a válvula de admissão de ar, se necessário.
	Existe ar no abastecimento de água.	Verifique se existem fugas de água ou outros problemas que causem a entrada de ar.

Pode transferir as instruções de segurança, o manual do utilizador, a ficha do produto e os dados energéticos::



- Ao visitar o nosso website docs.indesit.eu
- Utilizando o código QR
- Em alternativa, contacte o nosso Serviço Pós-venda (através do número de telefone contido no livrete da garantia). Ao contactar o nosso Serviço Pós-Venda, indique os códigos fornecidos na placa de identificação do seu produto.



400011411239B

12/2019 as - Xerox Fabriano

