
EDM-100

**Extractores axiales de presión
Extracteurs axiaux à pression
Axial pressure extractors
Kleinraum-Ventilatoren
Exautores axiais de pressão
Estrattori assiali a pressione
Axiale Afzuigventilatoren
Axialfläktar
Wentylator łazienkowy**



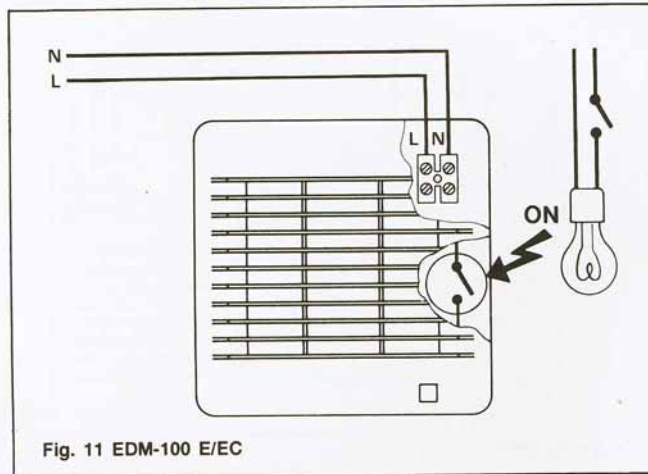


Fig. 11 EDM-100 E/EC

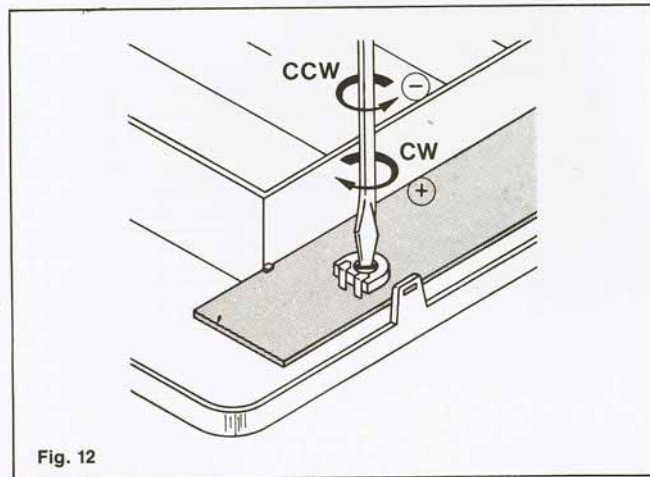
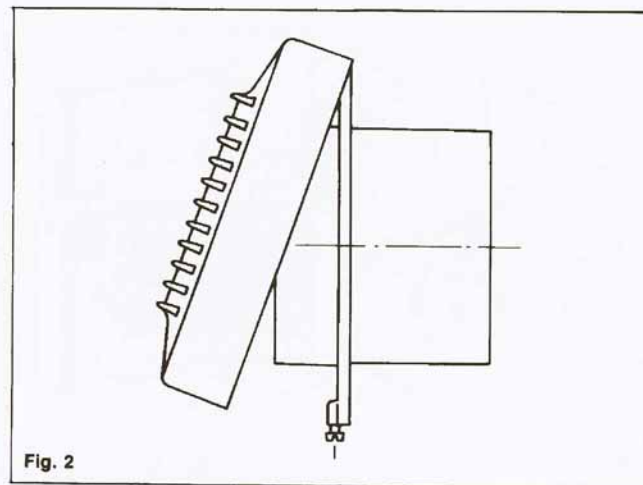
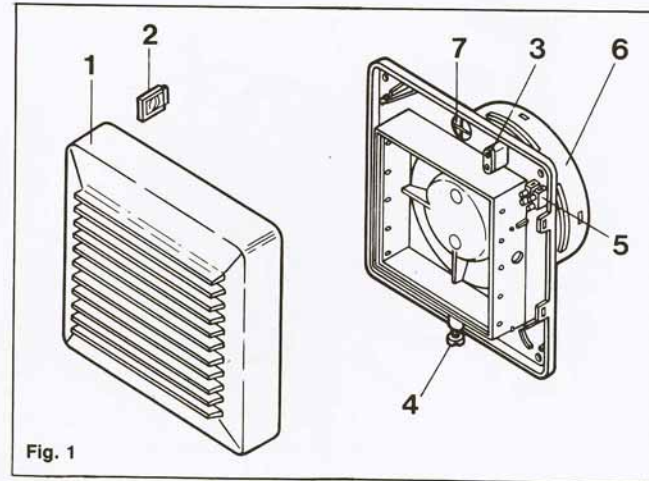


Fig. 12



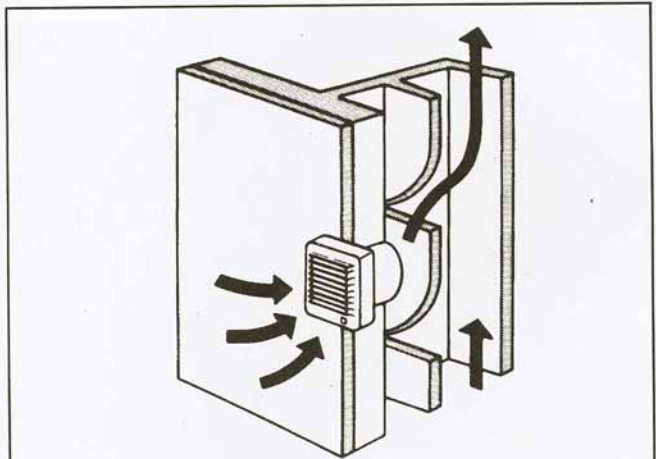


Fig. 3

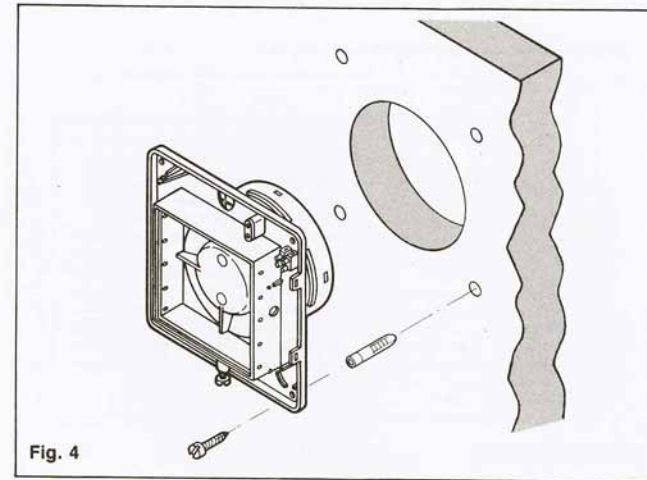
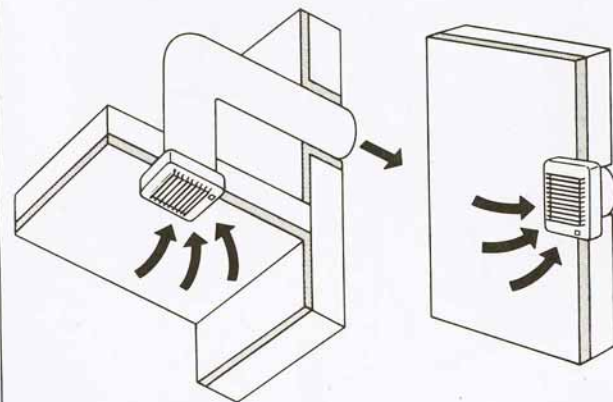


Fig. 4

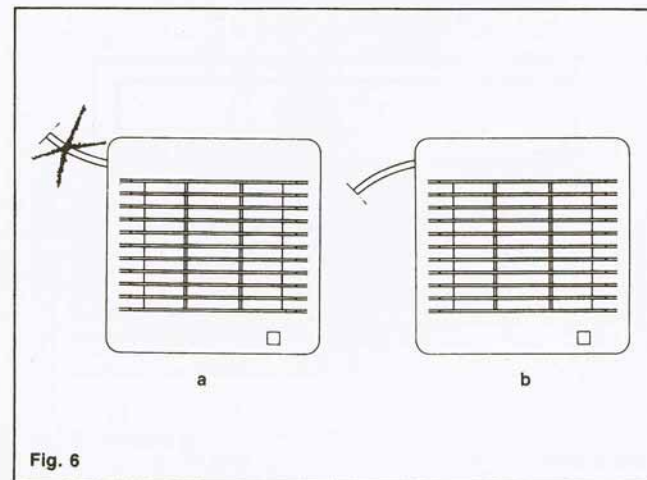
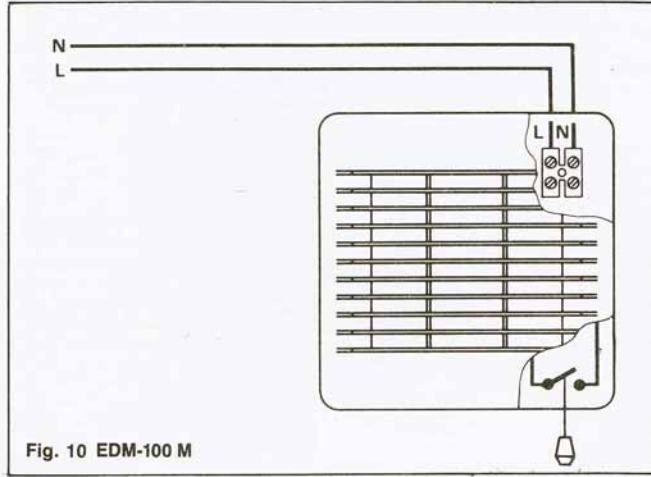
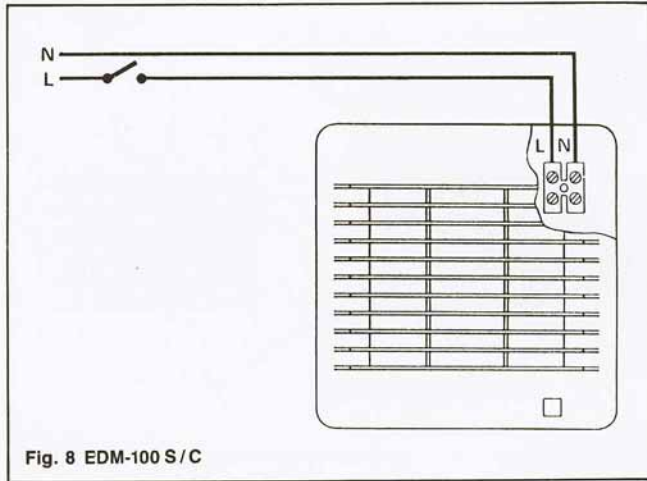
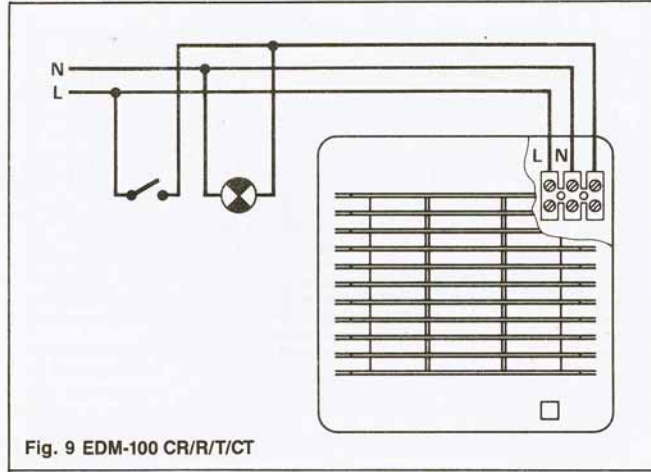
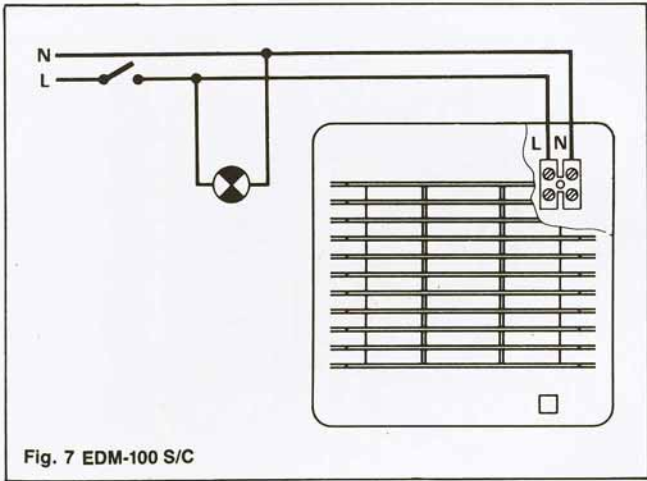


Fig. 6



Instruções para a instalação e montagem

Ao desembalá-lo, rogamos que verifique o perfeito estado de funcionamento do aparelho, já que qualquer defeito de origem que possa apresentar, está coberto pela garantia SP.

Descrição

Os EDM-100, são uns extractores axiais, de pressão, com um diâmetro de saída de 98 mm., fabricados de acordo com as normas europeias de segurança, providos de duplo isolamento eléctrico.

Preparação do aparelho para a sua instalação

Muito importante:

Antes de proceder à instalação e à ligação do aparelho, deve assegurar-se de que o aparelho está desligado da corrente eléctrica

1. grelha de protecção
2. passa-cabos
3. abraçadeira
4. parafusos de sujeição
5. ficha de ligação
6. boca de saída
7. concavidade

Desenroscar o parafuso situado na parte inferior da grelha de protecção e puxá-la para trás, tal como se mostra na figura (2).

Instalação

O EDM-100 é um extractor de casa de banho, preparado para ser instalado no tecto ou na parede, com descarga de ar para o pátio interior do edifício, por conduta individual ou para um sistema comunitário de ventilação, figura (3). Para a sua instalação, deve-se-á realizar um orifício na parede ou no tecto, de uns 105 mm. de diâmetro (excepto, se se instala em conduta

individual, em cujo caso deverá utilizar-se tubo normalizado de 100 mm. de diâmetro), e introduzir nêle a boca de saída de ar do aparelho, ajustando-a com fita adesiva, que se fornece na caixa de embalagem.

Para garantir uma perfeita sujeição deve fixar-se o aparelho à parede, com os quatro parafusos que também vão incluídos na caixa de embalagem, figura (4).

Deve-se ter a certeza de que, no conduto de expulsão, não exista nenhuma obstrução à passagem do ar.

O aparelho deverá ficar ajustado, de tal forma que não fique oprimido, já que, em tal caso, poder-se-ia impedir a rotação da hélice, ou produzir ruídos.

Ligação eléctrica

O EDM-100, é um extractor preparado para ser alimentado por uma rede eléctrica monofásica, à tensão e com a frequência indicadas na placa de características, situada no dorso do aparelho.

Na instalação eléctrica do aparelho, deve-se-á incluir, para a sua ligação, um interruptor omnipolar, com uma distância de abertura entre contactos de, pelo menos, 3 mm. A instalação pode ser feita com o cabo encaixado, fazendo orifícios no entalhe previsto para isso, ou então, com o cabo à vista, introduzindo-o pelo passa-cabos.

A preferência por uma ou pela outra forma de fazê-lo, depende, unicamente, do seu gosto ou das suas necessidades.

Se se opta por introduzir o cabo pelo passa-cabos, deve fazer-se horizontalmente, tal como se mostra na figura (6b), e não como se indica na figura (6a).

Uma vez o cabo introduzido, segundo o sistema desejado, há que fazê-lo passar pela abraçadeira afrouxando os parafusos, e depois, realizar a ligação eléctrica.

A ligação eléctrica realizar-se-á nos ficha de ligação, tal como se indica nas figuras (7, 8, 9, 10 e 11), dependendo do modelo do extractor.

Nos casos dos modelos EDM-100 S e EDM-100 C, damos duas formas de ligação, quando o aparelho se instale numa casa de banho interior; aquela que se indica na figura (7), evita a utilização de dois interruptores, um para a luz, e outro para o aparelho.

* Deve assegurar-se de que a ligação que realiza é a correspondente ao seu modelo de EDM-100.

Uma vez realizada a ligação eléctrica, colocar a grelha de protecção, até que fique perfeitamente encaixada e seguidamente, fixá-la, apertando o parafuso de sujeição. Ligar à rede eléctrica, e o aparelho ficará perfeitamente preparado para o seu funcionamento.

Regulação do Temporizador Modelos EDM-100 R/EDM-100 CR/EDM-100 E e EDM-100 EC

Muito importante:

Antes de proceder à regulação do temporizador, tenha a certeza de ter desligado a corrente eléctrica de alimentação. Estes modelos estão providos de um temporizador que permite ao

extractor permanecer em funcionamento durante o tempo que se determine, depois de apagada a luz.

Este espaço do tempo será aquele que o utente deseje, podendo oscilar entre um mínimo de uns poucos minutos e um máximo de 30 minutos.

Para regular este tempo, basta rodar o potenciômetro, tal e como se indica na figura (12).

Célula foto-eléctrica

Modelos EDM-100 E e EDM-100 EC

Os modelos EDM-100 E e EDM-100 EC, estão providos de uma célula foto-eléctrica, a qual põe em funcionamento o aparelho quando detecta uma intensidade luminosa superior a 30 luxes.

Portanto, para impedir o contínuo funcionamento do aparelho, estes modelos devem ser instalados, unicamente, em locais interiores que, em qualquer momento, tenham uma intensidade luminosa inferior aos 30 luxes, com a luz eléctrica apagada. No caso contrário, recomendamos os modelos EDM-100 S ou EDM-100 C, da nossa gama.

Como dado de orientação, uma intensidade de luz inferior a 30 luxes, é aquela em que não é possível a leitura, por uma pessoa de visão normal.

* Recomendamos-lhe que não tente desmontar mais peças do que aquelas que se indicam, já que qualquer manipulação, anularia, automaticamente, a garantia SP. Se detecta qualquer anomalia, dirija-se à ampla Rede de Serviços Oficiais SP.