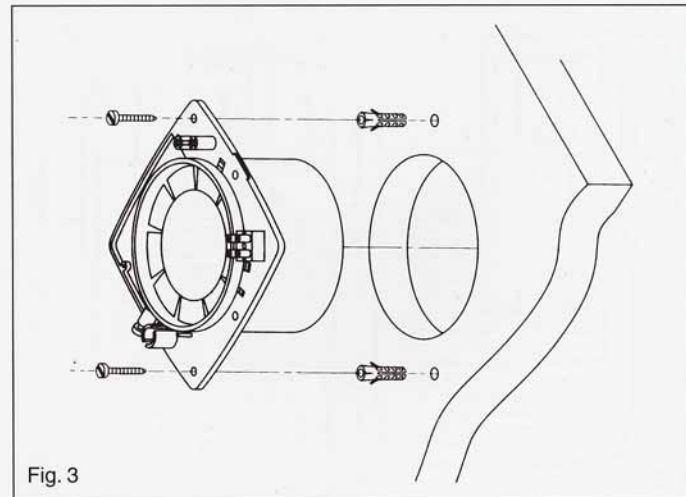
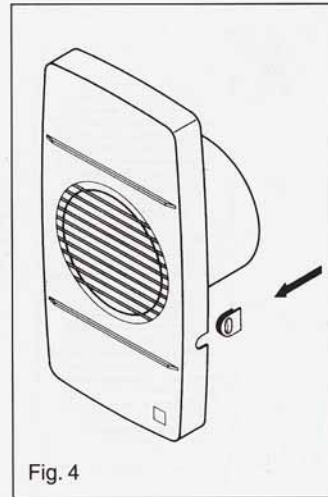
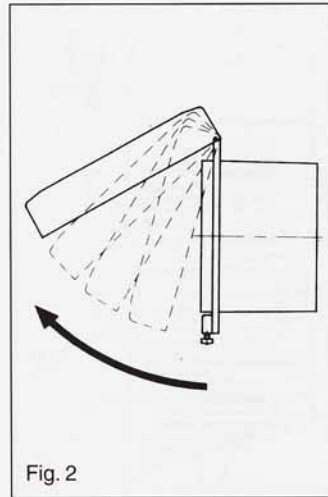
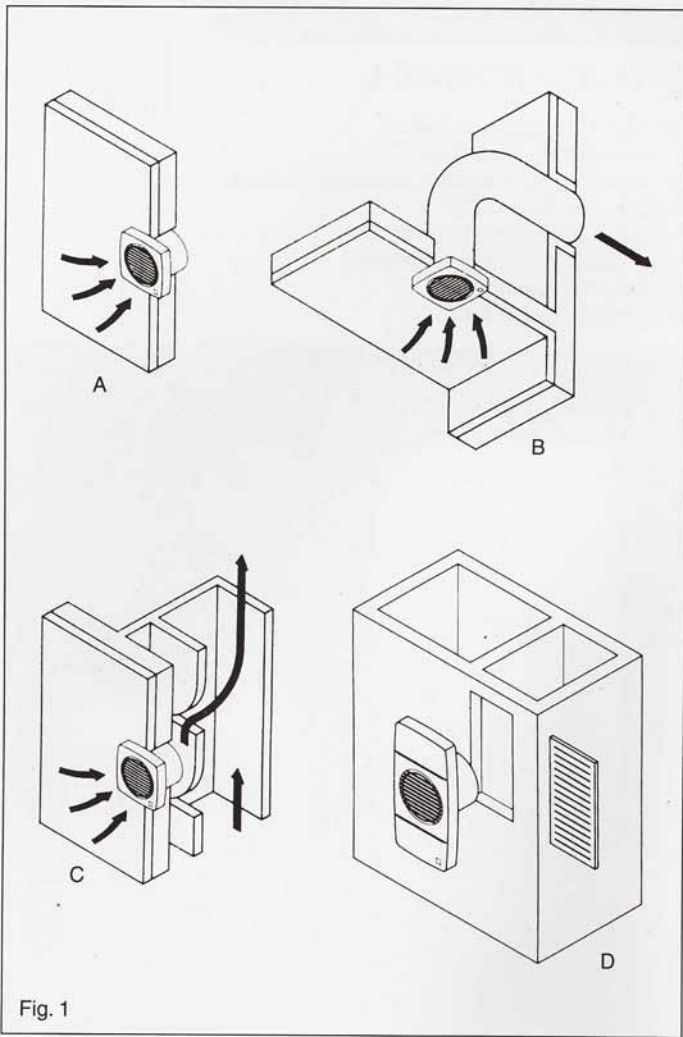


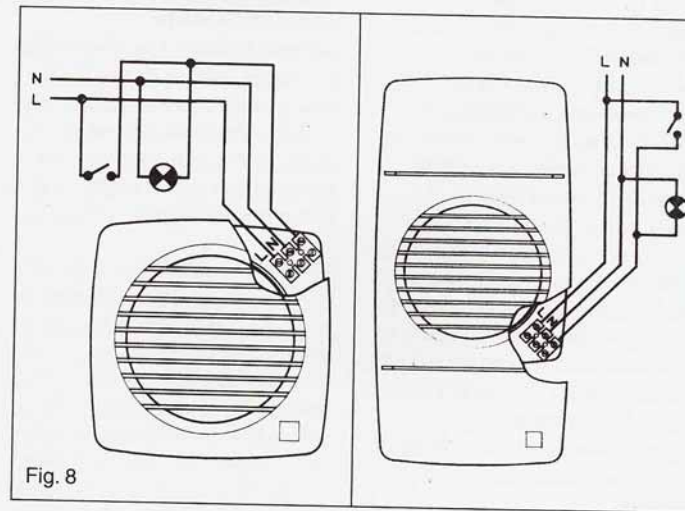
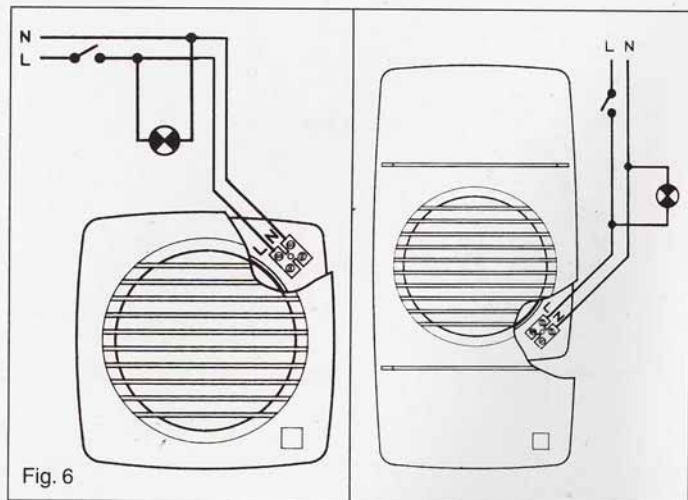
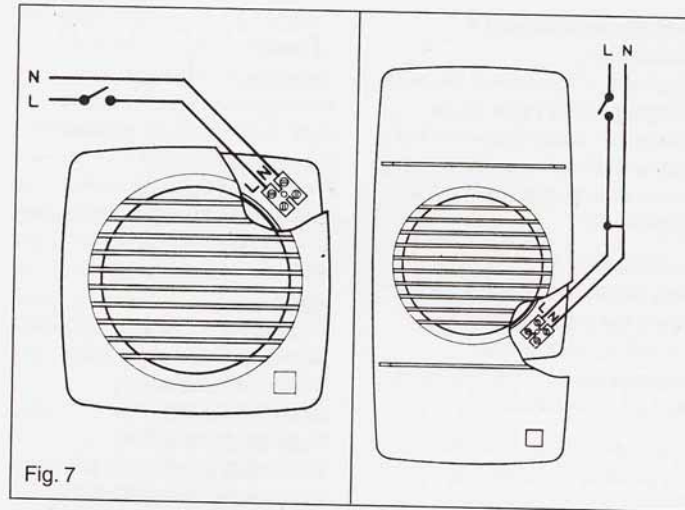
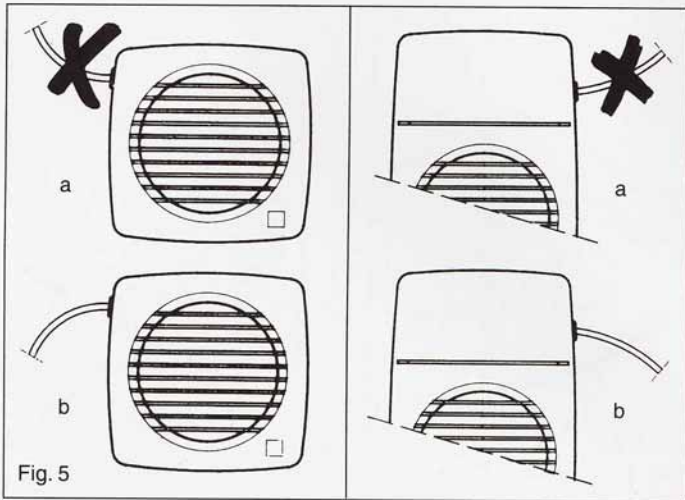


## EDM-80 / EDM-80 L

Extractor de aseos y baños  
Toilet and bathroom fan  
Extracteur pour toilettes et salles de bains  
Entlüfer für Bad + WC  
Exaustor de casas de banho  
Toilet en BadKramer ventilator  
Wentylatory lazienkowe  
Tuvalet be Banyo fanı







### **Instruções para uso e instalação**

Pedimos que verifique o perfeito estado do aparelho quando o desembalar, porque qualquer defeito de origem que apresente está coberto pela garantia SP.

#### **Instalação**

**Muito importante: antes de proceder à instalação e ligação do aparelho, desligue o circuito eléctrico de alimentação.**

O EDM-80 é um extractor axial de pressão, concebido para ser instalado no tecto ou na parede (Fig. 1), com descarga de ar para saguão (A), para a conduta individual (B) ou para um sistema de ventilação comunitário (C).

Antes da instalação, deverá desenroscar o parafuso situado na grelha de protecção e retirar esta para fora (Fig. 2).

Para a sua instalação deverá realizar-se um orifício na parede, de 100 mm de diâmetro (excepto se se instalar na conduta individual e, nesse caso, deverá utilizar-se uma conduta normalizada de 100 mm. de diâmetro) e introduzir a boca de saída do extractor, ajustando-o com a cinta adesiva que se fornece com o aparelho.

O EDM-80 L é um extractor axial de pressão, especialmente

concebido para adaptar-se ao mesmo local que a grelha do sistema de ventilação comunitária (Fig. 1D).

Antes da instalação, deverá desenroscar a grelha de ventilação comunitária e introduzir a boca de saída do extractor, ajustando-o com a cinta adesiva que se fornece juntamente com o aparelho.

Com o fim de se assegurar uma sujeição perfeita, deverá fixar o extractor com os dois parafusos que também se fornecem (Fig. 2), e verificar que o aparelho não fique comprimido, o que dificultaria a rotação da hélice e provocaria ruídos.

#### **Ligação eléctrica**

O EDM-80 / EDM-80 L é um extractor preparado para ligação a um circuito monofásico, com a tensão e a frequência que se indica na respectiva placa de características.

É provido de duplo isolamento eléctrico, pelo que não é necessário ligá-lo à terra.

Da instalação eléctrica deverá constar um interruptor omnipolar com uma distância de abertura entre contactos de, pelo menos, 3 mm.

Para efectuar a ligação deverá ter que fazer-se passar o cabo pelo

passa-cabos, tal como se indica na figura 5b (em nenhum caso como na figura 5a), e passá-lo pela flange.

A grelha do EDM-80 L (Fig. 4), dispõe de vários orifícios para facilitar a passagem do cabo. Escolha o orifício que mais lhe convier, abrindo-o e introduzindo nele passa-cabos.

#### **EDM-80 / EDM-80 L**

A ligação pode realizar-se directamente ao interruptor da luz (Fig. 6), sistema mais comum quando a instalação é feita num lavabo ou quarto de banho, ou ainda a um interruptor independente (Fig. 7).

#### **EDM-80 T / EDM-80 LT**

Modelo equipado com temporização ajustável (1-30 min.). A temporização permite que o aparelho funcione durante o tempo determinado pela mesma, depois que o interruptor deslogou (Fig. 8).

Recomendamos que não tente desmontar mais peças do que as indicadas, pois qualquer manipulação anularia automaticamente a garantia SP. Se encontrar qualquer anomalia, procure a vasta Rede de Serviços Oficiais SP.