

# ufesa

## CT4050 keratin rizador de pelo



ES manual de instrucciones

PT manual de instruções

EN instructions manual

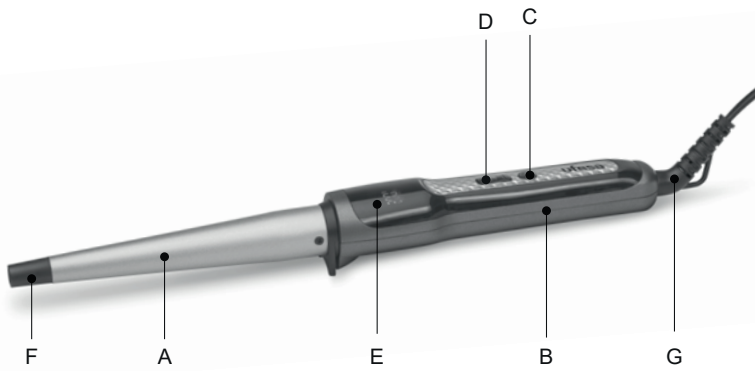
FR mode d'emploi

IT manuale di istruzioni

DE bedienungsanleitung

BG Ръководство за инструкции

AR تعليمات الاستخدام



F

A

E

D

C

B

G

# ESPAÑOL

GRACIAS POR HABER ELEGIDO UN PRODUCTO UFESA, ESPERAMOS QUE SE AJUSTE A SUS NECESIDADES Y SEA DE SU AGRADO

---

## ADVERTENCIA

POR FAVOR, LEA LAS INSTRUCCIONES DE USO DETENIDAMENTE ANTES DE UTILIZAR EL PRODUCTO. GUÁRDELAS EN UN LUGAR SEGURO PARA FUTURAS REFERENCIAS.

## DESCRIPCIÓN

- A Pinza cónica con revestimiento cerámico
- B Cuerpo
- C Botón de encendido
- D Botones de control de temperatura
- E Pantalla digital LED
- F Punta fría de seguridad
- G Cable rotativo

## INSTRUCCIONES DE SEGURIDAD

Los niños a partir de 8 años y las personas con capacidades físicas, sensoriales o mentales reducidas o con falta de experiencia y conocimientos, pueden utilizar este aparato solo si se encuentran bajo supervisión o se les ha proporcionado instrucciones acerca del uso del aparato de forma segura, así como haber comprendido los peligros que conlleva su

uso. Los niños no deben jugar con el aparato. Los niños no podrán realizar la limpieza y el mantenimiento del usuario sin la supervisión de una persona adulta.

Si el cable está dañado, debe sustituirse por el fabricante, su servicio de posventa o por personas cualificadas para evitar cualquier peligro.

Este aparato está diseñado para utilizarse a una altitud máxima de 2000 metros sobre el nivel del mar.

**ADVERTENCIA:** No utilice este dispositivo cerca de bañeras, duchas, lavabos u otros depósitos que contengan agua.



Este símbolo indica que el aparato no debe utilizarse cerca de bañeras, duchas, lavabos u otros depósitos que contengan agua.

## **ADVERTENCIAS IMPORTANTES**

Este aparato se ha diseñado para uso doméstico y no debería utilizarse, bajo ninguna circunstancia, para un uso comercial o industrial.

Antes de enchufar el aparato, compruebe que el voltaje de la red eléctrica es el mismo que el que aparece indicado en la etiqueta del mismo.

No utilice el aparato con el pelo mojado.

No utilice, conecte o desconecte el aparato a la red eléctrica con las manos o los pies mojados. No utilice ningún otro accesorio que no sea el suministrado por el fabricante o proveedor.

El cable de alimentación no se debe enrollar ni envolver alrededor del aparato durante su uso.

No tire del cable de alimentación para desenchufarlo.

Actúe de acuerdo con la sección de conservación y limpieza del presente manual para la limpieza.

No utilice el producto en animales.

Utilice siempre el aparato por el cuerpo (B) durante el uso de la misma. Desenchufe inmediatamente el aparato de la red eléctrica en caso de que se produzca cualquier avería o daño y póngase en contacto con un servicio de asistencia técnica autorizado.

Para evitar cualquier peligro, no abra el aparato. Solo el personal técnico cualificado del servicio de asistencia técnica oficial de la marca puede realizar reparaciones o intervenciones en el aparato.

Cualquier uso incorrecto o manipulación indebida del producto anulará la garantía. Solamente un centro de servicios de asistencia técnica autorizado puede llevar a cabo las reparaciones de este producto.

**B&B TRENDS SL.** no se hace responsable de ningún daño que se puedan ocasionar a personas, animales u objetos, como resultado del incumplimiento de estas advertencias.

## INSTRUCCIONES DE USO

1. Enchufe el rizador para encenderlo.
2. Mantenga pulsado el botón de encendido (C) de forma continuada durante 2-3 segundos.
3. La pantalla digital (E) mostrará la temperatura por defecto (160°C).
4. Seleccione la temperatura adecuada para su cabello entre 120-200°C (120, 130, 140, 150, 160, 170, 180, 190, 200°C) pulsando los botones de control de temperatura (D).
5. La temperatura aumentará/disminuirá en 10 grados y parpadeará grado a grado hasta alcanzar la opción seleccionada.
6. Utilice temperaturas más bajas para los cabellos finos, debilitados o dañados, temperaturas medias para los cabellos normales y ondulados, y temperaturas más altas para los cabellos gruesos, ásperos o étnicos.
7. Apague el rizador pulsando el botón de encendido (C) de forma continua durante unos 2-3 segundos.

Si el rizador no se utiliza durante un período de 60 minutos con temperatura constante, se apagará automáticamente.

## CÓMO USAR EL RIZADOR

1. Asegúrese de que el cabello esté lo suficientemente seco y bien peinado. Peine o cepille el cabello antes de proceder al planchado para evitar que se desenrede y para mantenerlo suave.

2. Separe el cabello en mechones de 1-2 cm. Enrolle el cabello en la pinza y enróllelo en dirección hacia el cuero cabelludo.

Atención: no permita que la pinza cónica con revestimiento cerámico (A) entre en contacto con su piel, ya que está muy caliente.

3. Enrolle el cabello en la parte más gruesa del cilindro y mantenga el rizador durante 5-10 segundos y luego desenróllelo suavemente. Creará suaves ondas en el cabello. Para conseguir unos rizos más definidos, manténgalos en la parte más fina unos 10-20 segundos.

Atención: el cabello fino requiere menos tiempo que el grueso para crear estos efectos.

4. Para conseguir un mayor movimiento y volumen, levante varios mechones de pelo y cepille suavemente el cabello desde el cuero cabelludo hasta las puntas.

## MANTENIMIENTO Y LIMPIEZA

Desenchufe el producto cuando no vaya a utilizarlo durante un período de tiempo prolongado para alargar su vida útil. Deje que el dispositivo se enfríe antes de guardarlo. Asegúrese de que el dispositivo esté desenchufado antes de limpiarlo. El aparato solo se puede limpiar con la ayuda de un paño húmedo, y nunca se deben utilizar productos químicos.

## ELIMINACIÓN DEL PRODUCTO



Este producto cumple con la Directiva Europea 2012/19/EU relativa a los aparatos eléctricos y electrónicos, conocida como RAEE (residuos de aparatos eléctricos y electrónicos), que establece el marco legal aplicable en la Unión Europea para la eliminación y reutilización de los residuos de aparatos eléctricos y electrónicos. No tire el producto a la basura. Diríjase al centro de recogida de residuos eléctricos y electrónicos más cercano.

Esperamos que esté satisfecho/a con este producto.

# PORTUGUÊS

GOSTARÍAMOS DE AGRADECER POR ESCOLHER A UFESA, ESPERAMOS QUE O DESEMPENHO DO PRODUTO VÁ AO ENCONTRO DAS SUAS EXPETATIVAS

---

## AVISO

LEIA COM ATENÇÃO AS INSTRUÇÕES DE UTILIZAÇÃO ANTES DE USAR O PRODUTO. GUARDE-AS NUM LOCAL SEGURO PARA CONSULTA POSTERIOR.

## DESCRIÇÃO

- A Pinça cônica de cerâmica revestida
- B Estrutura
- C Botão de controlo da alimentação
- D Botões de controlo da temperatura
- E Ecrã digital LED
- F Ponta fria
- G Fio giratório

## INSTRUÇÕES DE SEGURANÇA

O aparelho pode ser usado por crianças com 8 anos ou mais e pessoas com capacidades físicas, sensoriais ou mentais reduzidas, ou falta de experiência ou conhecimento, sob supervisão ou se lhes tiverem sido dadas instruções relativas à utilização do aparelho de forma segura e entenderem os perigos envolvidos. As crianças não devem brincar com o aparelho. A limpeza e a manutenção não

devem ser feitas por crianças sem supervisão.

Se o cabo estiver danificado tem de ser substituído pelo fabricante, serviço pós-venda ou pessoas qualificadas para evitar perigos.

Este aparelho está preparado para ser utilizado a uma altitude máxima de até 2000 m acima do nível do mar.

**AVISO:** Não utilize este aparelho perto de banheiras, chuveiros, lavatórios ou outros reservatórios que contenham água.



Este símbolo indica que o aparelho não deve ser utilizado perto de banheiras, chuveiros, lavatórios ou outros reservatórios de água.

## **AVISOS IMPORTANTES**

O aparelho destina-se a uso doméstico e nunca deverá ser utilizado em aplicações comerciais ou industriais, em qualquer circunstância.

Antes de ligar o produto à corrente, verifique se a tensão da rede elétrica coincide com a indicada na etiqueta do produto.

Não utilize o aparelho em pelos húmidos.

Não utilize o aparelho, nem o ligue ou desligue da corrente elétrica com as mãos e/ou os pés molhados. Não utilize quaisquer acessórios para além dos fornecidos.

O cabo de alimentação não deve estar enrolado ou emaranhado à volta do produto durante a utilização.

Não puxe o cabo de ligação para o desligar.



Para limpar, proceda de acordo com a secção de conservação e limpeza deste manual.

Não utilize o produto em animais.

Manuseie o alisador sempre à volta da estrutura (B) durante a sua utilização. Em caso de avaria ou danos, desligue imediatamente o produto da corrente elétrica e contacte um serviço de assistência técnica autorizado.

Com o objetivo de evitar possíveis situações de risco, não abra o aparelho. As reparações ou intervenções a efetuar no aparelho apenas podem ser levadas a cabo por pessoal técnico qualificado do serviço técnico oficial da marca.

A utilização incorreta ou o manuseamento inadequado do produto resultarão na anulação da garantia. As reparações do produto só podem ser levadas a cabo num centro de serviço técnico oficial.

A **B&B TRENDS SL.** recusa qualquer responsabilidade por danos que possam ser provocados a pessoas, animais ou objetos devido à inobservância destas advertências.

## INSTRUÇÕES DE UTILIZAÇÃO

1. Ligue o modelador à ficha para ele começar a aquecer.
2. Prima o botão da alimentação (C) continuamente por 2-3 segundos.
3. O ecrã digital LED (E) apresentará a temperatura predefinida (160 °C).
4. Selecione a temperatura adequada para o seu cabelo entre 120-200°C (120, 130, 140, 150, 160, 170, 180, 190, 200°C) premindo os botões de controlo de temperatura (D).
5. A temperatura irá aumentar/diminuir em 10 graus e irá piscar grau a grau até alcançar a opção selecionada.
6. Utilize temperaturas mais baixas para cabelo fino, pintado ou danificado, temperaturas médias para cabelo normal e ondulado, e temperaturas mais altas para cabelo grosso, frisado ou étnico.
7. Desligue o modelador ao premir o botão de controlo da alimentação (C) continuamente durante cerca de 2-3 segundos.

Se o modelador não for utilizado por um período de 60 minutos com temperatura constante, será automaticamente desligado.

## COMO UTILIZAR

1. Assegure-se de que o cabelo está suficientemente seco e penteado. Penteie ou escove o cabelo antes de utilizar para evitar nós e o manter suave.
2. Divida o cabelo em camadas de 1-2 cm. Prenda o cabelo com a pinça e enrole-o até ao couro cabeludo.

Atenção: não permita que a pinça cónica de cerâmica revestida (A) entre em contacto com

a sua pele, visto que está muito quente.

3. Enrole o cabelo na parte mais espessa do tubo, segure o modelador durante 5-10 segundos e, em seguida, desenrole cuidadosamente. Isto criará ondas suaves no cabelo. Para caracóis mais definidos, utilize a parte mais estreita durante 10-20 segundos.

Atenção: o cabelo fino requer menos tempo para ser modelado do que o cabelo grosso.

4. Para conseguir mais movimento e volume, levante várias madeixas de cabelo e penteie suavemente desde a raiz até às pontas.

## MANUTENÇÃO E LIMPEZA

Desligue o produto para prolongar a vida útil do mesmo quando não o pretender utilizar por longos períodos de tempo. Deixe o aparelho arrefecer antes de o guardar. Certifique-se de que o aparelho está desligado antes de o limpar. Este aparelho só pode ser limpo com um pano húmido e nunca podem ser utilizados produtos químicos para o efeito.

## ELIMINAÇÃO DO PRODUTO



Este produto está em conformidade com a Diretiva Europeia 2012/19/UE sobre Resíduos de Equipamentos Elétricos e Eletrónicos, conhecida como REEE, que fornece a base legal aplicável na União Europeia para a eliminação e reutilização de resíduos de equipamentos elétricos e eletrónicos. Não deite este produto no lixo comum. Dirija-se ao ponto de recolha de resíduos elétricos e eletrónicos mais próximo da sua residência.

Esperamos que fique satisfeito com este produto.

# ENGLISH

WE WOULD LIKE TO THANKS YOU FOR CHOOSING UFESA, WE WISH THE PRODUCT PERFORMS TO YOUR SATISFACTION AND PLEASURE.

---

## WARNING

PLEASE READ THE INSTRUCTIONS FOR USE CAREFULLY PRIOR TO USING THE PRODUCT. STORE THESE IN A SAFE PLACE FOR FUTURE REFERENCE.

## DESCRIPTION

- A Conical ceramic coated tong
- B Body
- C Power control button
- D Temperature control buttons
- E LED digital screen
- F Cool tip
- G Swivel cord

## SAFETY INSTRUCTIONS

This appliance can be used by children aged from 8 years and above and persons with reduced physical, sensory or mental capabilities or lack of experience and knowledge if they have been given supervision or instruction concerning use of the appliance in a safe way and understand the hazards involved. Children shall not play with the appliance. Cleaning

and user maintenance shall not be made by children without supervision.

If the cord is damaged, it must be replaced by the manufacturer, its aftersales service or by qualified persons to prevent any hazards.

This device is designed for use at a maximum altitude up to 2000m above sea level.

**WARNING:** Do not use this device near bathtubs, showers, sinks or other tanks that contain water.



This symbol means that the device should not be used near bathtubs showers, sinks or other

water containers.

## **IMPORTANT WARNINGS**

This appliance is designed for home use and should never be used for commercial or industrial use under any circumstances.

Prior to plugging in the product, check that your mains voltage is the same as the one indicated on the product label.

Do not use the device on wet hair.

Do not use, connect or disconnect the device to the mains with your hands or feet wet. Do not use any accessories other than those supplied.

The mains connection cable must not be tangled or wrapped around the product during use.

Do not pull on the connection cord in order to unplug it.

Proceed according to the conservation and cleaning section of this manual for cleaning.

Do not use the product on animals.

Always handle the straightener around the body (B) during use of the same. Unplug the product immediately from the mains in the event of any breakdown or damage and contact an authorized Technical support service.

In order to prevent any risk of danger, do not open the device. Only qualified technical personnel from the brand's Official Technical support service may carry out repairs or procedures on the device.

Any incorrect use or improper handling of the product shall render the warranty null and void. Only an authorized technical support service center may carry out repairs on this product.

**B&B TRENDS SL.** disclaims all liability for damages that may occur to people, animals or objects, for the non-observance of these warnings.

## INSTRUCTIONS FOR USE

1. Plug in the styler in order to turn it on.
2. Press the power control button (C) continuously for 2-3 seconds.
3. LED digital screen (E) will show the default temperature (160°C).
4. Select the suitable temperature for your hair between 120-200°C (120, 130, 140, 150, 160, 170, 180, 190, 200°C) by pressing temperature control buttons (D).
5. The temperature will increase/decrease by 10 degrees and will flash degree-by-degree until the option selected is reached.
6. Use lower temperatures for fine, bleached or damaged hair, medium temperatures for normal, wavy hair, and higher temperatures for thick, coarse or ethnic hair.
7. Turn off the styler by pressing the power control button (C) continuously for about 2-3 seconds.

If the styler is not used for a period of 60 minutes with constant temperature it will automatically shut off.

## HOW TO STYLE

1. Ensure the hair is dry enough and combed through. Comb or brush the hair before styling to avoid its untangled and keep it smooth.

2. Section off 1-2cms of hair layers. Roll the hair on the clamp and wind it towards the scalp.

Attention: do not allow the conical ceramic coated tong (A) to come into contact with your skin as it is very hot.

3. Roll the hair in the thicker part of the barrel and hold the styler for 5-10 seconds and then gently unwind. It will create gentle hair waves. For a more defined curls, hold it on the thinner part around 10-20 seconds.

Attention: fine hair requires less time than coarse hair to create effects.

4. To achieve extra bounce and volume, lift several strands of hair and gently brush the hair from scalp to the hair ends

## MAINTENANCE AND CLEANING

Unplug the product when you do not intend to use it for an extended period of time to prolong its shelf-life. Allow the device to cool down prior to storage. Ensure that the device is unplugged prior to cleaning it. This device may only be cleaned with a damp cloth, and chemical products must never be used for the same.

## PRODUCT DISPOSAL



This product complies with European Directive 2012/19/ EU

on electrical and electronic devices, known as WEEE (Waste Electrical and Electronic Equipment), provides the legal framework applicable in the European Union for the disposal and reuse of waste electronic and electrical devices. Do not dispose of this product in the bin, instead going to the electrical and electronic waste collection center closest to your home.

We hope that you will be satisfied with this product.

# FRENCH

NOUS VOUS REMERCIONS D'AVOIR CHOISI UFESA, NOUS SOUHAITONS QUE CE PRODUIT VOUS APPORTE SATISFACTION ET QUE VOUS AYEZ PLAISIR À L'UTILISER.

---

## AVERTISSEMENT

VEUILLEZ LIRE ATTENTIVEMENT LES CONSIGNES D'UTILISATION AVANT DE COMMENCER À UTILISER LE PRODUIT. VEUILLEZ CONSERVER CES INSTRUCTIONS DANS UN ENDROIT SÛR POUR POUVOIR VOUS Y RÉFÉRER ULTÉRIEUREMENT.

## DESCRIPTION

- A Pince conique à revêtement céramique
- B Corps
- C Bouton de commande de l'alimentation
- D Boutons de contrôle de la température
- E Écran numérique LED
- F Conseil pratique
- G Cordon pivotant

## INSTRUCTIONS DE SÉCURITÉ

Cet appareil électroménager peut être utilisé par des enfants âgés de 8 ans et plus, ainsi que par des personnes dont les capacités physiques, sensorielles ou mentales sont réduites ou qui manquent d'expérience et de connaissance si celles-ci sont sous surveillance ou ont reçu les instructions d'utilisation en toute

sécurité de l'appareil électroménager et comprennent les risques encourus. Les enfants ne doivent pas jouer avec cet appareil électroménager. Il est interdit aux enfants d'effectuer le nettoyage et l'entretien sans surveillance.

Si le cordon est endommagé, il doit être remplacé par le fabricant, son service après-vente ou par des personnes qualifiées afin d'éviter tout danger.

Cet appareil est conçu pour être utilisé à une altitude maximale de 2 000 m au-dessus du niveau de la mer.

**AVERTISSEMENT** : N'utilisez pas cet appareil à proximité de baignoires, de douches, d'éviers ni de tout autre réservoir contenant de l'eau.



Ce symbole signifie que l'appareil ne doit pas être utilisé à proximité de baignoires, de douches, d'éviers ni de tout autre réservoir d'eau.



## AVERTISSEMENTS IMPORTANTS

Cet appareil est conçu pour un usage domestique et ne doit en aucun cas être utilisé à des fins commerciales ou industrielles.

Assurez-vous que la tension secteur du lieu où vous utilisez l'appareil électroménager, soit la même que celle indiquée sur l'étiquette du produit, avant de brancher le produit.

N'utilisez pas l'appareil si vous avez les cheveux mouillés.

Ne pas utiliser, connecter ou déconnecter l'appareil au secteur lorsque vous avez les mains ou les pieds mouillés. N'utilisez pas d'accessoires autres que ceux fournis.

Le câble d'alimentation réseau ne doit pas être emmêlé ni enroulé autour du produit pendant son utilisation.

Ne tirez pas sur le cordon d'alimentation pour débrancher l'appareil.

Veuillez suivre les instructions indiquées dans la section « Stockage et nettoyage » de ce manuel, lorsque vous nettoyez l'appareil.

N'utilisez pas cet appareil sur les animaux.

Tenez toujours le lisseur autour de la partie principale (B) lors de son utilisation. Débranchez immédiatement le produit du secteur en cas de panne ou si l'appareil est endommagé et contactez un service d'assistance technique agréé.

Ne pas ouvrir l'appareil, afin d'éviter tout risque de danger. Seul le personnel technique qualifié du service d'assistance technique officiel de la marque peut effectuer des réparations ou des procédures sur l'appareil.

Toute utilisation incorrecte ou manipulation inappropriée de l'appareil rend la garantie nulle et non avenue. Pour faire réparer votre appareil, contactez toujours le service technique agréé.

**B&B TRENDS SL.** décline toute responsabilité pour les dommages pouvant survenir aux personnes, animaux ou objets, en cas de non-respect de ces avertissements.

## CONSIGNES D'UTILISATION

1. Branchez le fer pour l'allumer.
2. Appuyez sur le bouton de commande de l'alimentation (C) pendant 2 à 3 secondes.
3. L'écran numérique LED (E) affichera la température par défaut (160 °C).
4. Sélectionnez la température adaptée à vos cheveux entre 120-200 °C (120, 130, 140, 150, 160, 170, 180, 190, 200 °C) en appuyant sur les boutons de réglage de la température (D).
5. La température augmente/diminue de 10 degrés et clignote degré par degré jusqu'à atteindre la température sélectionnée.
6. Utilisez des températures plus basses pour les cheveux fins, décolorés ou abîmés, des températures moyennes pour les cheveux normaux et ondulés et des températures plus élevées pour les cheveux épais ou gros.

7. Éteignez le fer en appuyant sur le bouton de commande de l'alimentation (C) pendant environ 2 à 3 secondes.

Si vous n'utilisez pas le fer pendant 60 minutes et que vous ne modifiez pas la température, il s'éteint automatiquement.

## COMMENT LISSER LES CHEVEUX

1. Assurez-vous que les cheveux soient suffisamment secs et peignés. Peignez ou brossez les cheveux avant le coiffage afin d'éviter qu'ils ne se mêlent et de vous assurer qu'ils restent lisses.

2. Coupez 1-2 cm de couches de cheveux. Enroulez les cheveux sur la pince vers le cuir chevelu.

Attention : ne laissez pas la pince conique à revêtement céramique (A) entrer en contact avec votre peau, car elle est très chaude.

3. Enroulez les cheveux sur la partie la plus épaisse du fer et maintenez cette position pendant 5 à 10 secondes, puis déroulez doucement. Cela créera des ondulations dans les cheveux. Pour des boucles plus définies, enroulez les cheveux sur la partie la plus fine pendant 10 à 20 secondes.

Attention : les cheveux fins nécessitent moins de temps que les cheveux grossiers pour créer des effets.

4. Pour obtenir du rebond et du volume, soulevez plusieurs mèches de cheveux et brossez-les doucement du cuir chevelu jusqu'aux pointes.

## ENTRETIEN ET NETTOYAGE

Débranchez le produit lorsque vous n'avez pas l'intention de l'utiliser pendant une longue période afin de prolonger sa durée de vie. Laissez l'appareil refroidir avant de le ranger. Assurez-vous que l'appareil soit débranché avant de le nettoyer. Cet appareil ne peut être nettoyé qu'avec un chiffon humide, veuillez ne pas utiliser de produits chimiques.

## MISE AU REBUT DE L'APPAREIL



Ce produit est conforme à la directive européenne 2012/19/UE concernant les appareils électriques et électroniques, connue sous le nom de DEEE (Déchets d'équipements électriques et électroniques), qui fournit le cadre juridique en vigueur au sein de l'Union européenne pour l'élimination et la réutilisation des déchets des appareils électroniques et électriques. Ne jetez pas ce produit dans la poubelle, veuillez l'apporter au centre de collecte des déchets électriques et électroniques le plus proche de votre domicile.

Nous espérons que ce produit vous apportera satisfaction.

# ITALIANO

VOGLIAMO RINGRAZIARVI PER AVER SCELTO UFESA, DESIDERIAMO CHE IL PRODOTTO VI SODDISFI E SIA DI VOSTRO GRADIMENTO.

---

## AVVERTENZA

SI PREGA DI LEGGERE ATTENTAMENTE LE ISTRUZIONI PER L'USO PRIMA DI UTILIZZARE IL PRODOTTO. CONSERVARE IN UN LUOGO SICURO PER FUTURA CONSULTAZIONE.

## DESCRIZIONE

- A Arricciacapelli conico rivestito in ceramica
- B Corpo
- C Pulsante di controllo dell'alimentazione
- D Pulsanti di controllo della temperatura
- E Schermo digitale LED
- F Suggerimento interessante
- G Cavo girevole

## ISTRUZIONI DI SICUREZZA

L'apparecchio può essere utilizzato da bambini di età superiore a 8 anni e da persone con capacità fisiche, sensoriali o mentali ridotte o con scarse esperienza e conoscenza a condizione che vengano fornite loro adeguate supervisione e istruzione riguardo all'utilizzo dell'apparecchio in un modo sicuro e che abbiano compreso i pericoli correlati. È vietato l'utilizzo ludico dell'apparecchio da

parte dei bambini. La pulizia e la manutenzione da parte dell'utente non devono essere effettuate da bambini senza supervisione.

Se il cavo è danneggiato, deve essere sostituito dal produttore, dal suo servizio di assistenza clienti o da personale qualificato per evitare qualsiasi rischio.

Il dispositivo è progettato per un utilizzo a un'altitudine massima di 2000 m sopra il livello del mare.

**AVVERTENZA:** Non utilizzare il dispositivo vicino a vasche da bagno, docce, lavandini o altri tipi di recipienti contenenti acqua.



Questo simbolo indica che il dispositivo non deve essere utilizzato vicino a vasche da bagno, docce, lavandini o altri contenitori d'acqua.

## **AVVERTENZE IMPORTANTI**

Questo apparecchio è progettato per l'uso domestico e non deve essere utilizzato in nessun caso per scopi commerciali o industriali.

Prima di collegare il prodotto, assicurarsi che la tensione di rete sia uguale a quella indicata sull'etichetta del prodotto.

Non utilizzare il dispositivo su capelli bagnati.

Non utilizzare, collegare o scollegare il dispositivo alla rete elettrica con mani o piedi bagnati. Non utilizzare accessori diversi da quelli in dotazione.

Il cavo di collegamento alla rete elettrica non deve essere attorcigliato o avvolto intorno al prodotto durante l'utilizzo.

Non tirare il cavo di collegamento per scollegarlo.

Per la pulizia, procedere secondo la sezione sulla conservazione e la pulizia del presente manuale.

Non utilizzare il prodotto sugli animali.

Tenere sempre la piastra lisciante attorno al corpo (B) durante l'utilizzo. Scollegare immediatamente il prodotto dalla rete elettrica in caso di cortocircuito o danno e contattare un servizio di assistenza tecnica autorizzato.

Per evitare qualsiasi pericolo, non aprire il dispositivo. Le riparazioni o gli interventi sul dispositivo possono essere effettuati soltanto da personale tecnico qualificato del servizio di assistenza tecnica ufficiale del marchio.

Qualsiasi utilizzo incorretto o maneggiamento improprio del prodotto renderà nulla la garanzia. Le riparazioni sul prodotto possono essere effettuate soltanto da un centro di assistenza tecnica autorizzato.

**B&B TRENDS SL.** declina ogni responsabilità per danni che possono verificarsi a persone, animali o cose per la mancata osservanza di queste avvertenze.

## ISTRUZIONI PER L'USO

1. Collega lo styler per accenderlo.
2. Tenere premuto il pulsante di controllo dell'alimentazione (C) per 2-3 secondi.
3. Lo schermo digitale a LED (E) mostrerà la temperatura predefinita (160°C).
4. Selezionare la temperatura adatta ai propri capelli tra 120-200°C (120, 130, 140, 150, 160, 170, 180, 190, 200°C) premendo i pulsanti di controllo della temperatura (D).
5. La temperatura aumenta/diminuisce di 10 gradi e lampeggia grado per grado fino al raggiungimento dell'opzione selezionata.
6. Utilizzare temperature più basse per capelli sottili, decolorati o danneggiati, temperature medie per capelli normali, mossi, e temperature più elevate per capelli spessi, ruvidi o etnici.
7. Spegnerlo tenendo premuto il pulsante di controllo dell'alimentazione (C) per circa 2-3 secondi.

Se lo styler per capelli non viene usata per un periodo di 60 minuti a temperatura costante, essa si spegne automaticamente.

## COME ACCONCIARE I CAPELLI

1. Accertarsi che i capelli siano sufficientemente asciutti e pettinati. Pettinare o spazzolare i capelli prima di stilizzarli per evitare nodi e mantenerli morbidi.

2. Separare 1-2 cm di strati di capelli. Afferrare i capelli sulla pinza e avvolgerli verso il cuoio capelluto.

Attenzione: evitare che il cilindro ceramico dell'arricciacapelli (A) venga a contatto con la pelle poiché è molto caldo.

3. Arrotondare i capelli sulla parte più spessa del cilindro e tenere premuto lo styler per 5-10 secondi, per poi srotolarli delicatamente. Questo creerà delicate onde sui capelli. Per un riccioli più definiti, tenere i capelli sulla parte più sottile per circa 10-20 secondi.

Attenzione: i capelli fini richiedono meno tempo dei capelli spessi per ottenere gli effetti.

4. Per ottenere maggiore elasticità e volume, sollevare diverse ciocche di capelli e spazzolare delicatamente i capelli dal cuoio capelluto fino alle punte

## MANUTENZIONE E PULIZIA

Scollegare il prodotto se non si ha l'intenzione di utilizzarlo per un certo periodo di tempo, per prolungarne la durata di conservazione. Lasciare raffreddare il dispositivo prima di riporlo. Assicurarsi che il dispositivo sia scollegato prima di effettuare la pulizia. Il presente dispositivo può essere pulito soltanto con un panno umido e per lo stesso scopo non devono essere mai utilizzati prodotti chimici.

## SMALTIMENTO DEL PRODOTTO



Questo prodotto è conforme alla direttiva europea 2012/19/UE sui dispositivi elettrici ed elettronici, nota come WEEE (Waste Electrical and Electronic Equipment), che fornisce il quadro giuridico applicabile nell'Unione Europea per lo smaltimento e il riutilizzo dei rifiuti di dispositivi elettronici ed elettrici.

Non smaltire il prodotto nel bidone della spazzatura, ma rivolgersi al centro di smaltimento di rifiuti elettrici ed elettronici più vicino.

Speriamo che il prodotto vi soddisfi.

# DEUTSCH

WIR MÖCHTEN IHNEN DANKEN, DASS SIE SICH FÜR UFESA ENTSCIEDEN HABEN. WIR WÜNSCHEN IHNEN VIEL FREUDE UND ZUFRIEDENHEIT MIT IHREM GERÄT.

---

## WARNHINWEIS

BITTE LESEN SIE DIE GEBRAUCHSANWEISUNG VOR DER VERWENDUNG DES GERÄTS SORGFÄLTIG DURCH. BEWAHREN SIE DIESE AN EINEM SICHEREN ORT ZUM SPÄTEREN NACHSCHLAGEN AUF.

## BESCHREIBUNG

- A Konische keramikbeschichtete Zange
- B Hauptteil
- C Netzschalter
- D Temperaturregeltasten
- E Digitaler LED-Bildschirm
- F Kalte Spitze
- G Drehkabel

## SICHERHEITSHINWEISE

Dieses Gerät darf von Kindern ab 8 Jahren und darüber sowie von Personen mit verringerten physischen, sensorischen oder mentalen Fähigkeiten oder Mangel an Erfahrung und Wissen benutzt werden, wenn sie beaufsichtigt oder bezüglich des sicheren Gebrauchs des Geräts unterwiesen wurden und die daraus resultierenden Gefahren verstehen. Kinder dürfen nicht mit dem Gerät spielen. Die

Reinigung und Benutzerwartung darf nicht von Kindern ohne Aufsicht durchgeführt werden.

Wenn das Kabel beschädigt ist, muss es durch den Hersteller, seinen Kundendienst oder durch qualifizierte Personen ersetzt werden, um Gefahren zu vermeiden.

Dieses Gerät ist für den Einsatz in einer maximalen Höhe von 2000 m über dem Meeresspiegel ausgelegt.

**WARNHINWEISE:** Verwenden Sie dieses Gerät nicht in der Nähe von Badewannen, Duschen, Waschbecken oder anderen Behältern, die Wasser enthalten.



Dieses Symbol bedeutet, dass das Gerät nicht in der Nähe von Badewannen, Duschen, Waschbecken oder anderen Wasserbehältern verwendet werden darf.

## **WICHTIGE WARNHINWEISE**

Dieses Gerät ist für den Hausgebrauch konzipiert und darf unter keinen Umständen gewerblich oder industriell verwendet werden.

Prüfen Sie vor dem Einstecken des Produkts, ob Ihre Netzspannung mit der auf dem Produktetikett angegebenen Spannung übereinstimmt.

Verwenden Sie das Gerät nicht auf nassem Haar.

Bedienen, verbinden oder trennen Sie das Gerät nicht mit nassen Händen oder Füßen



vom Netz. Verwenden Sie kein anderes als das mitgelieferte Zubehör.

Das Stromkabel darf während des Betriebs nicht verwickelt oder um das Produkt gewickelt werden.

Ziehen Sie nicht am Anschlusskabel, um es auszustecken.

Zur Reinigung gehen Sie gemäß dem Abschnitt Wartung und Reinigung in dieser Anleitung vor.

Das Gerät darf nicht an Tieren angewendet werden.

Fassen Sie den Haarstyler während des Gebrauchs immer am Gehäuse (B) an. Trennen Sie das Produkt bei einer Störung oder Beschädigung sofort vom Netz und wenden Sie sich an einen autorisierten technischen Kundendienst.

Um eine Gefährdung zu vermeiden, darf das Gerät nicht geöffnet werden. Nur qualifiziertes technisches Personal des offiziellen technischen Kundendienstes der Marke darf Reparaturen oder Eingriffe an dem Gerät vornehmen.

Bei unsachgemäßem Gebrauch oder falscher Handhabung des Produkts erlischt die Garantie. Reparaturen an diesem Produkt dürfen nur von einem autorisierten technischen Kundendienst durchgeführt werden.

**B&B TRENDS SL.** lehnt jede Haftung für Schäden ab, die an Menschen, Tieren oder Gegenständen durch die Nichtbeachtung dieser Warnhinweise entstehen können.

## GEBRAUCHSANWEISUNG

1. Schließen Sie den Haarstyler an, um es einzuschalten.
2. Betätigen Sie den Netzschalter (C) kontinuierlich für 2-3 Sekunden.
3. Der digitale LED-Bildschirm (E) zeigt die Standardtemperatur (160 °C) an.
4. Wählen Sie die geeignete Temperatur für Ihr Haar zwischen 120 und 200 °C (120, 130, 140, 150, 160, 170, 180, 190, 200 °C) mit den Temperaturregeltasten (D).
5. Die Temperatur wird um je 10 Grad erhöht/verringert und der aktuelle Gradwert blinkt, bis die gewählte Temperatur erreicht ist.
6. Verwenden Sie niedrigere Temperaturen für dünnes, verblasstes oder beschädigtes Haar, mittlere Temperaturen für normales, welliges Haar und höhere Temperaturen für dickes, grobes oder ethnisches Haar.
7. Zum Ausschalten des Haarstylers betätigen Sie den Netzschalter (C) kontinuierlich für 2 - 3 Sekunden.

Wenn den Haarstyler 60 Minuten lang mit konstanter Temperatur nicht genutzt wird, schaltet er sich automatisch aus.

# STYLEN

1. Stellen Sie sicher, dass das Haar trocken genug und durchgekämmt ist. Kämmen und bürsten Sie das Haar vor dem Styling, damit es nicht verworren ist und glatt bleibt.

2. Trennen Sie 1 bis 2 cm breite Haarsträhnen ab. Klemmen Sie das Haar mit der Klemme ein und wickeln Sie es in Richtung Kopfhaut um den Stab.

Achtung: Lassen Sie den konischen Keramikstab (A) nicht mit Haut in Berührung kommen, da er sehr heiß ist.

3. Wickeln Sie das Haar um den dickeren Teil des Stabs, halten Sie den Styler 5 - 10 Sekunden lang still und wickeln Sie das Haar dann vorsichtig wieder ab. So erzeugen Sie sanfte Haarwellen. Für kräftigere Locken halten Sie das Haar auf dem dünneren Bereich etwa 10 - 20 Sekunden eingerollt.

Achtung: Feines Haar braucht weniger Zeit als grobes Haar, um eine Wirkung zu erzielen.

4. Um zusätzliche Sprungkraft und Volumen zu erzielen, heben Sie einige Haarsträhnen an und bürsten Sie das Haar sanft von der Kopfhaut zu den Haarspitzen

# WARTUNG UND REINIGUNG

Ziehen Sie den Stecker aus der Steckdose, wenn Sie das Gerät einen längeren Zeitraum nicht benutzen, um seine Lebensdauer zu verlängern. Lassen Sie das Gerät vor der Lagerung abkühlen. Stellen Sie sicher, dass das Gerät vor der Reinigung vom Stromnetz getrennt wird. Dieses Gerät darf nur mit einem feuchten Tuch gereinigt werden und es dürfen dabei keine chemische Produkte eingesetzt werden.

# GERÄTEENTSORGUNG



Dieses Produkt entspricht der europäischen Richtlinie 2012/19/EU über elektrische und elektronische Geräte, bekannt als WEEE (Waste Electrical and Electronic Equipment), die den in der Europäischen Union geltenden Rechtsrahmen für die Entsorgung und Wiederverwendung von Elektro- und Elektronik-Altgeräten darstellt. Werfen Sie dieses Produkt nicht in die Mülltonne, sondern geben Sie es bei der nächstgelegenen Sammelstelle für Elektro- und Elektronikschrott ab.

Wir hoffen, dass Sie mit diesem Produkt zufrieden sein werden.

# БЪЛГАРСКИ

БЛАГОДАРИМ ВИ, ЧЕ ИЗБРАХТЕ UFESA,  
НАДЯВАМЕ СЕ ТОЗИ ПРОДУКТ ДА ВИ Е ПОЛЕЗЕН И УДОБЕН ЗА РАБОТА.

---

## ПРЕДУПРЕЖДЕНИЕ

МОЛЯ, ПРОЧЕТЕТЕ ВНИМАТЕЛНО ИНСТРУКЦИИТЕ ЗА УПОТРЕБА, ПРЕДИ ДА ИЗПОЛЗВАТЕ ПРОДУКТА. СЪХРАНЯВАЙТЕ ГИ НА БЕЗОПАСНО МЯСТО ЗА БЪДЕЩА СПРАВКА.

## ОПИСАНИЕ

- A Конишна машина за коса с керамично покритие
- B Корпус
- C Бутон на захранването
- D Бутони за контрол на температурата
- E LED цифров екран
- F Студен връх
- G Кабел за окачване

## ИНСТРУКЦИИ ЗА БЕЗОПАСНОСТ

Този уред може да се използва от деца на и над 8 години и от лица с намалени физически, сензорни или умствени способности или с липса на опит и знания, ако им е осигурен надзор или инструкции относно използването на уреда по безопасен начин и ако разбират свързаните с това опасности. Не позволявайте на деца да си играят с уреда. Почистването и поддръжката не

трябва да се извършват от деца без надзор.

Ако кабелът се повреди, той трябва да се замени от производителя, отдела по следпродажбено обслужване или квалифицирани лица, за да се избегнат опасности.

Това устройство е проектирано за употреба на максимална надморска височина до 2000 м над морското равнище.

**ПРЕДУПРЕЖДЕНИЕ:** Не използвайте уреда близо до вани, душовете, мивки или други резервоари, съдържащи вода.



Този символ означава, че уредът не трябва да се използва близо до вани, душовете, мивки или други контейнери за вода.

## **ВАЖНИ ПРЕДУПРЕЖДЕНИЯ**

Този уред е предназначен за домашна употреба и не трябва да се използва за търговска или промишлена употреба при никакви обстоятелства.

Преди да включите уреда, проверете дали мрежовото напрежение е същото като посоченото на етикета на уреда.

Не използвайте уреда върху мокра коса.

Не използвайте устройството, не го включвайте или изключвайте от електрическата мрежа с мокри ръце или крака. Не използвайте принадлежности, различни от предоставените.

Кабелът за свързване към мрежата не трябва да се заплита или увива около уреда по време на употреба.

Не дърпайте захранващия кабел, за да го изключите.

Процедирайте според раздела за съхранение и почистване на това ръководство при почистване.

Не използвайте уреда при животни.

Винаги дръжте уреда за изправяне на косата около корпуса (B) по време на използване. Изключете уреда незабавно от електрическата мрежа в случай на повреда и се свържете с упълномощена служба за техническа поддръжка.

За да предотвратите риск от опасност, не отваряйте уреда. Само квалифициран технически персонал от официалната служба за техническа поддръжка за съответната търговска марка може да извършва ремонт или процедури по уреда.

Всяка неправилна употреба или неправилно боравене с уреда ще направи гаранцията му невалидна. Само упълномощена служба за техническа поддръжка може да извършва ремонтни дейности по този продукт.

**B&B TRENDS SL.** не носи отговорност за щети, причинени от хора, животни или предмети при неспазването на тези предупреждения.

## ИНСТРУКЦИИ ЗА УПОТРЕБА

1. Включете уреда за оформяне на прическа в контакта, за да го включите.
2. Натиснете продължително бутона на захранването (C) за 2-3 секунди.
3. LED цифровият екран (E) ще показва температурата по подразбиране (160°C).
4. Изберете подходящата температура за косата Ви между 120 и 200°C (120, 130, 140, 150, 160, 170, 180, 190, 200°C), чрез натискане на бутоните за контрол на температурата (D).
5. Температурата ще се увеличи/намали с 10 градуса и ще примигва градус-по-градус до достигане на избраната опция.
6. Използвайте по-ниска температура за крехка, избледняла или увредена коса, средна температура за нормална, чуплива коса и по-висока температура за гъста, твърда или афро-американска коса.
7. Изключете уреда за оформяне на прическа, като натиснете продължително бутона на захранването (C) за около 2-3 секунди.

Ако уредът за оформяне на прическа не се използва в продължение на 60 минути с постоянна температура, той ще се изключи автоматично.

## ОФОРМЯНЕ НА ПРИЧЕСКА

1. Косата трябва да е достатъчно суха и сресана. Срешете косата с гребен или четка, преди да оформяте прическа, за да избегнете заплитането и да я поддържате гладка.

2. Отделете 1-2 см слоя коса. Навийте косата на скобата и я завийте към скалпа.

Внимание: не позволявайте на керамичния накрайник (А) да влиза в контакт с кожата ви, тъй като е много горещ.

3. Навийте косата в по-дебелата част на барабана и задръжте уреда за оформяне на прическа за 5-10 секунди и след това внимателно развийте. Ще създаде нежни вълни на косата. За по-подчертани къдрици задръжте в по-тънката част за около 10-20 секунди.

Внимание: фината коса изисква по-малко време от твърдата коса, за да се създадат ефекти.

4. За да постигнете допълнителна еластичност и обем, повдигнете няколко кичура коса и внимателно срешете косата от скалпа до краищата на косата

## ПОДДРЪЖКА И ПОЧИСТВАНЕ

Изключвайте уреда от контакта, когато не планирате да го използвате за дълъг период от време, за да удължите експлоатационния му срок. Оставете уреда да се охлади преди съхранение. Преди почистване се уверете, че уредът е изключен от контакта. Уредът може да се почиства само с влажна кърпа и никога не трябва да се използват химически продукти за неговото почистване.

## ИЗХВЪРЛЯНЕ НА ПРОДУКТА



Този продукт е в съответствие с Директива 2012/19/ЕС на Европейския парламент относно електрическите и електронни устройства, известна като ОЕЕО (отпадъци от електрическо и електронно оборудване), която осигурява правната рамка, приложима в Европейския съюз за изхвърляне и повторна употреба на отпадъчни електронни и електрически устройства. Не изхвърляйте този продукт с битовата смет, вместо това го отнесете до най-близкия до дома ви център за събиране на електрически и електронни отпадъци.

Надяваме се, че ще бъдете удовлетворени от този продукт.

6. قراح تاچردو ،فلاتلا وأ غوبصلما وأ معانلار رعشلل قصفخنم قراح تاچرد مدختسا .  
 وأ نشخلا وأ فيثكلا رعشلل ىلعأ قراح تاچردو ،جومملاو يداعلا رعشلل قطسوتم  
 ىقرعلا  
 7. قدام رارمب سباب (ج) قاطلا ىف مكحتلا رز ىلع طغضلا لالخنم رعشلا ففصم ىفطأ .  
 ناوٹ 3 ىلا نىتي نائٹ  
 نع فقوتت سف ،عتباٹ قراح عچردب قىقد 60 قدام رعشلا ففصم مدختست مل اذا  
 اىئاقلت لمعلا

## رعشلا في فصت ىف فيك

1. وأ طشملا ب رعشلا طشم .ح ىرسر ىلع صرحاو ىف فيك ىمب فجاج رعشلا نأ نم دكأت .  
 ىف باىسنال نامضو لكباشتلا بنجتل هف ىف فصت لبق اشرىفلا  
 2. قورف حاجتاب هفلو لكبشمل ىلع رعشلا فل .رعشلا تا قبط نم مس 1-2 لصفاف .  
 سارلا  
 نخاس هنال كتر شرب سمالي (أ) كىمار ىسلا ب ىلطملا ىطورملا طقلمل عدت ال :ه ىبنت  
 اءج  
 3. مٹ ناوٹ 5-10 قدام رعشلا ففصم لكسمأو لىمربل نم كىمسل اءجلا ىف رعشلا فل .  
 رثكأ دىعجت ىلع لوصحلل .الىلق جومتم رعش نوكتس ءجىتنل او .فطلب هدرفا  
 عفرالا اءجلا ىلع ابرىقت قىناٹ 10-20 قدام ففصملا تىبثت ىف رمبسا ،اوضو  
 رىثاتلا ىلع لوصحلل نشخلا رعشلا نم لقأ اتقو بلطتى معانلار رعشلا :رىذحت  
 بولطملا  
 4. طشمو رعشلا نم تال صخ قءع عفراف ،رعشلا مءج قءاىزو شاعتنالا نم دىزم قىقحتل .  
 رعشلا فارطأ ىلا سارلا قورف نم قفر ب رعشلا

## فىظننلا و قن اىصل

قرفل مءدختسا مءع ىونت امءنع اءبرمكلا نع جتنملا لصفاف  
 صرحاف .هن ىزخت لبق دربى ىتح زاءجلل قصرف كرتاف .ىضارتفالا مرمع قلاطلل قلىوط  
 قعطب ال زاءجلا اءه فىظنن زوچى ال .مفىظنن لبق اءبرمكلا نع زاءجلا لصف ىلع  
 سفن ضررلل اقلطم قىوامكلا تاچتنملا مءدختسا مءع ىغبنىو ،قلا بلم شامق

## زاهجلا نم صلختلا

ىبوروالا ءاچتالا هىچوت عم جتنملا اءه قفاوتى  
 مساب فورعمل او ،قنىورنكلا ال قىئابرمكلا قزهال 2012/19/EU  
 ىذلا ،(قنىورنكلا ال قزهال او قىئابرمكلا تاىافنل هىچوت) WEEE  
 انم صلختلل ىبوروالا ءاچتالا ىف قبطملا ىنوناقلا راطلا رفوى  
 صلختت ال .قنىابرمكلا او قنىورنكلا ال قزهال تاىافن مءدختسا قءاعو  
 عمج زكرم ىلا هچوت كلذ نم الءبو ،تالمملا قلس ىف جتنملا اءه نم  
 كلزنم ىلا برقلا قنىابرمكلا او قنىورنكلا ال تاىافنلا



كاضر زاهجلا اءه لانى نأ لمأن

مادختسا مدع يغبني هنأ ينعى زمرا اذه  
شدا واماختسا لاضاوح أنم برقلاب زاهجلا  
هيا مالتا يواح نم اهريغ واضاوح ال و



## مهم تاريذحت

وأقراحتلا ضارغأل أقلطم مدختسي ال اغبنيو، يلزما مادختسا لل زاهجلا اذه موصف فورظلا نم فرظي أ تحت تى عنصلا  
وه ابرهكلل يسيئرلا رصملا يوتسم أنم ققحت، ابرهكلاب زاهجلا ليصوت لبق  
جتنملا قصلم يدع هيل! راشملا متاذ يوتسملا  
للبلما رعشلا يدع زاهجلا مدختست ال  
وأكيدى مادختساب يئابرهكللا رايتملا نع ملصفت وأ لاصوت وأ زاهجلا مدختست ال  
زاهجلا عم قدراولا ريغ يرخأ تاقحلم تى مادختست ال. لتبم يهوكي مدق  
مادختست ال اناشأ زاهجلا لوح مفاستلا وأ يسيئرلا رصملا لباك كباشت بنجت بجي  
ملصفل ليصوتلا كلل سبجس بنجت  
فيظنتلا لج أنم ليلدلا اذه يف فيظنتلا وظيفحلا مسقل أقفو عبات  
تاناويحلا يدع جتنملا مدختست ال  
زاهجلا لصفنا. سفن زاهجلا مادختسا اناشأ (ب) لكيلها لوح رعشلا درف تاوكم امئاد كرح  
معد قديخ لاصتا وفلت وأ لطيغ أ شودح قلا يف يئابرهكللا رايتملا رصم نع أروف  
قدمتعم ينف  
نم نيلهولما نيينفلا نيفظوملل يوس حمسئ ال. زاهجلا حتفت ال، رطيغ أ شودح عنمل  
يدع تاءارجال وأ تاحالصالاب ميقلا قراحتلا قمال عمل قدمتعمل ينفلا معدلا قمدخ  
زاهجلا  
يغلم وأ الطاب نامضلا لعجي زاهجلا عم بسانم ريغ لماعت وأ حيحص ريغ مادختسا ي  
دمتعم ينف معد قمدخ زكرم يوس جتنملا اذه حالصا تايلمع ذفنئ ال

وأ تاناويحلا وأ صاخشال شحت دق رارضأ يةقيلوؤسم B&B TRENDS SL لمحتت ال  
تاريذحتلا مده قاعارم مدعل عجتت ايشال

## مادختسا ل تاميلعت

- لهيغشتل سباقلا يف رعشلا ففصم كلل سعض .
1. ناوت 3 دلا! نيتي ناث قمدل رارمتساب (ج) ققاطلا يف مكحتلا رز يدع طغضا 2.
  2. (160°م) قضا رتفال قراحتلا قجرد (ه) قيقورلا LED قشاش ضرعت فوس 3.
  3. (120، 130، 150، 160، 170، 180، 190، 200) قيوئم قجرد 200 دلا! 120 نيب ام كرعش قسب انملا قراحتلا قجرد ددح 4.
  4. (140، 150، 160، 170، 180، 190، 200) قيوئم قجرد نع (قيوئم قجرد 200، 190، 180، 170، 160، 150، 140، 130، 120) قراحتلا قجرد يف مكحتلا (د).
  5. لوصولا يتح قجردب قجرد ضموتسو تاجرد 10 قراحتلا قجرد ضفخننت/عفترتتس.
- ددحلا رايخلا دلا!



# عربي

ونأمل أن ينال أداء المنتج رضاك، UFESA نود أن نشكرك على اختيارك لـ

تحذير

يُرجى قراءة تعليمات الاستخدام بعناية قبل استخدام المنتج. احتفظ بها في مكان آمن للرجوع إليها في المستقبل.

الوصف  
أ كيمياري سلاب يلطملا يطورخمل ا طقلملا  
ب لك يهلا  
ج قق اطل ا يف مكحتلا رز  
د قرارحلا ةجرد يف مكحتلا ارز  
ه ةيمقر LED ةشاش  
و دراب فرط  
ز راود كلس

ةم ال سلا تامي لعت

يود صاخش آل او قوف امف تاونس 8 نم لافطال نكمي  
نم وأ قضفخنملا ةينهدلا وأ ةيسحلا وأ ةيندبلا تاردقلا  
اوناك اذا زاهجلا اذه مادختسا تامولعمل او قربخلا مهصقنت  
زاهجلا مادختسالا تامي لعت او قلت وأ فارشلا تحت  
ال. ةباحاصلملا رطاخلما نومهفي اونكو قنم ا قق ي رطب  
لافطال اىلع رطحي. زاهجلا بعللاب لافطال لحمسي  
فارشلا نود متناي صو زاهجلا فيظنت

ةهجلا قطس اوب هل ادبتسا بجي، أفلات لبالكلا ناك اذا  
نيلهموم صاخشأ وأ عيبل ا دعب ام ةمدخ وأ ةعنصلما  
رطاخلما يابن جتل

ىصقأ دحب عافترا اىلع مادختسالا زاهجلا اذه ممص  
رحبلا حطس قوف رتم 2000

ض او حأ نم برقلاب زاهجلا اذه مدختست ال: ريذحت  
تان ازخلا نم امريغ وأ ض او حالأ وأ شذلا وأ مامختسالا  
هايما اىلع يوتخت يتلا

# BOLETÍN DE GARANTÍA

B&B TRENDS, SL. garantiza la conformidad de este producto al uso para el que se destina, durante un periodo de dos años. Durante la vigencia de esta garantía y en caso de avería, el usuario tiene derecho a la reparación y en su defecto, a la sustitución del producto, sin cargo alguno, salvo que una de estas opciones resultase imposible o desproporcionada, y entonces podrá optar por una rebaja en el precio o anulación de la venta debiendo acudir en este caso al establecimiento vendedor; también cubre la sustitución de piezas de recambio siempre y cuando, en ambos casos, se haya utilizado el producto conforme a las recomendaciones especificadas en este manual, y no se haya manipulado indebidamente por terceras personas no acreditadas por B&B TRENDS, SL. La garantía no cubrirá las piezas sujetas a desgaste. La presente garantía no afecta a los derechos de que dispone el consumidor conforme a lo previsto en la ley 1/2007 sobre garantías en la venta de bienes de consumo.

## UTILIZACIÓN DE LA GARANTÍA

Para la reparación del producto, el consumidor deberá acudir a un Servicio Técnico autorizado por B&B TRENDS, SL. ya que cualquier manipulación indebida del mismo por personas no autorizadas por B&B TRENDS, SL., mal uso o uso inadecuado, conllevaría a la cancelación de esta garantía. Para el eficaz ejercicio de los derechos de esta garantía debe entregarse debidamente cumplimentada y acompañarse de la factura, el ticket de compra o el albarán de entrega.

Esta garantía debe quedar en poder del usuario, así como la factura, el ticket de compra o el albarán de entrega para facilitar el ejercicio de estos derechos. Para Servicio técnico y atención post-venta fuera del territorio español rogamos remita su consulta al punto de venta donde adquirió el producto.

## WARRANTY REPORT

B&B TRENDS, SL. guarantees compliance of this product for the use for which it is intended for a period of two years. In the case of breakdown during the term of this warranty, users are entitled to repair or else the replacement of the product at no charge if the former is unavailable, unless one of these options proves impossible to fulfill or is disproportionate. In this case, you can then opt for a reduction in price or cancellation of the sale, which must be dealt with directly with the sales vendor. This also covers replacement of spare parts provided that the product has been used according to the recommendations specified in this manual for both cases, and has not been tampered with by any third party that is not authorised by B&B TRENDS, SL. The warranty will not cover any parts subject to wear and tear. This warranty does not affect your rights as a consumer in accordance with the provisions in Directive 1999/44/EC for member states of the European Union.

## USE OF WARRANTY

Customers must contact a B&B TRENDS, SL., authorised Technical Service for repair of the product. Since any tampering of the same by anyone not authorised by B&B TRENDS, SL., or the careless or improper use of the same shall render this warranty null and void. The warranty must be fully completed and delivered along with the receipt or delivery docket for the effective exercise of rights under

this warranty.

This warranty should be retained by the user as well as the invoice, receipt or the delivery docket to facilitate the exercise of these rights. For technical service and after-sales care outside the Spanish territory, please submit your query to the point of sale where you purchased the item.

## **BOLETIM DE GARANTIA**

B&B TRENDS SL. garante a conformidade deste produto com o uso ao qual se destina, durante um período de dois anos. Durante a vigência desta garantia e, em caso de avaria, o utilizador tem direito à reparação e, à sua falta, à substituição do produto, sem quaisquer custos, exceto se uma destas opções for impossível ou desproporcionada e aí poderá optar por um desconto no preço ou anulação da venda, devendo consultar neste caso o estabelecimento de venda; também cobre a substituição de peças de substituição sempre e quando, em ambos os casos, se tenha utilizado o produto em conformidade com as recomendações especificadas neste manual e não tenha sido manuseado indevidamente por terceiros não acreditados pela B&B TRENDS, SL. A garantia não cobra as peças sujeitas a desgaste. A presente garantia não afeta os direitos do consumidor conforme o previsto na Diretiva 1999/44/EC para os estados membros da união europeia.

## **UTILIZAÇÃO DA GARANTIA**

Para a reparação do produto, o consumidor deverá dirigir-se a um Serviço Técnico autorizado pela B&B TRENDS, SL. já que qualquer manipulação indevida do mesmo por pessoas não autorizadas pela B&B TRENDS, SL., má utilização ou uso inadequado, implicará o cancelamento desta garantia. Para o exercício eficaz dos direitos desta garantia dever-se-á entregar, devidamente preenchido e acompanhado da fatura, o ticket de compra ou a nota de entrega.

Esta garantia deve ficar na posse do utilizador, assim como a fatura, o ticket de compra ou a nota de entrega, de modo a facilitar o exercício destes direitos. Para um serviço técnico e atendimento pós-venda fora do território espanhol, por favor envie a sua questão para o ponto de venda onde adquiriu o produto.

## **BULLETIN DE GARANTIE**

B&B TRENDS, SL. garantit la conformité de ce produit utilisé aux fins auxquelles il est destiné, durant une période de deux ans. Pendant la durée de la présente garantie et en cas de panne, l'utilisateur aura droit à la réparation et, à défaut, à la restitution du produit, sans frais, excepté si l'une de ces options s'avérait impossible ou disproportionnée, pouvant alors choisir soit une réduction du prix soit l'annulation de la vente ; l'utilisateur devra alors contacter l'établissement vendeur ; la garantie couvre également le remplacement des pièces de rechange, à condition d'avoir utilisé, dans les deux cas, le produit conformément aux recommandations spécifiées dans le présent manuel, et qu'il n'ait pas fait l'objet d'une manipulation incorrecte par des tierces personnes non agréées par B&B TRENDS, SL. La garantie ne couvre pas les pièces soumises à l'usure. La présente garantie n'affecte pas les droits reconnus au consommateur en vertu de la Directive 1999/44/EC pour les États membres de l'Union européenne.

## UTILISATION DE LA GARANTIE

Pour faire réparer l'appareil, le consommateur devra s'adresser au centre de contrôle technique agréé par B&B TRENDS, SL., car toute manipulation incorrecte effectuée par du personnel non-autorisé par B&B TRENDS, SL., mauvais usage ou usage non-conforme, entraînera l'annulation de la présente garantie. Pour exercer efficacement les droits de cette garantie, il faudra la présenter dûment remplie et accompagnée de la facture, ticket de caisse ou bon de livraison.

L'utilisateur devra conserver cette garantie, de même que la facture, le ticket de caisse ou le bon de livraison pour faciliter l'exercice de ces droits. Pour le service technique et l'assistance après-vente en dehors du territoire espagnol, nous vous prions de remettre vos questions au point de vente où vous avez acheté le produit.

## SCHEDA DI GARANZIA

B&B TRENDS, SL. garantisce la conformità di questo prodotto per l'utilizzo previsto per un periodo di due anni. In caso di guasti durante il periodo di validità della presente garanzia, l'utente ha diritto alla riparazione o, se indisponibile, alla sostituzione del prodotto senza alcun addebito, ad eccezione dei casi in cui tali opzioni risultino impossibili o sproporzionate. In tal caso, l'utente può optare per una riduzione del prezzo o l'annullamento della vendita rivolgendosi al punto vendita. La presente garanzia copre inoltre la sostituzione di parti di ricambio purché il prodotto sia stato utilizzato conformemente alle indicazioni specificate nel presente manuale e non sia stato manipolato in maniera inadeguata da terzi non accreditati da B&B TRENDS, SL. La garanzia non copre le parti soggette a usura. La presente garanzia non ha alcun effetto sui diritti per i consumatori previsti dalla Direttiva 1999/44/CE per gli stati membri dell'Unione Europea.

## UTILIZZO DELLA GARANZIA

Per la riparazione del prodotto, i consumatori devono rivolgersi a un centro di assistenza tecnica autorizzato da B&B TRENDS, SL., in quanto qualsiasi manipolazione inadeguata del prodotto da persone non autorizzate da B&B TRENDS, SL., utilizzo improprio o inadeguato comporta l'invalidazione della presente garanzia. Per un efficace esercizio dei diritti previsti dalla presente garanzia, questa deve essere presentata debitamente compilata e accompagnata da fattura, ricevuta di acquisto o documento di consegna. Per agevolare l'esercizio di tali diritti, l'utente deve rimanere in possesso della presente garanzia, come anche di fattura, ricevuta di acquisto o documento di consegna. Per ricevere assistenza tecnica e servizi post-vendita al di fuori del territorio spagnolo, invitiamo a rivolgersi al punto vendita presso cui è stato acquistato il prodotto.

# GARANTIEBERICHT

B&B TRENDS, SL. garantiert die Konformität dieses Produkts für die Verwendung, für die es für einen bestimmten Zeitraum bestimmt ist von zwei Jahren. Im Falle eines Ausfalls während der Laufzeit dieser Garantie sind die Benutzer zur Reparatur berechtigt oder der kostenlose Ersatz des Produkts, wenn das erstere nicht verfügbar ist, es sei denn, eines davon Optionen erweisen sich als unmöglich zu erfüllen oder sind unverhältnismäßig. In diesem Fall können Sie sich dann für eine Ermäßigung entscheiden im Preis oder bei Stornierung des Verkaufs, die direkt mit dem Verkäufer zu besprechen sind. Das auch deckt den Austausch von Ersatzteilen ab, sofern das Produkt gemäß den Empfehlungen verwendet wurde in diesem Handbuch für beide Fälle angegeben und wurde von Dritten nicht manipuliert das ist nicht von B&B TRENDS, SL autorisiert. Die Garantie gilt nicht für Verschleißteile und zerreißen. Diese Garantie berührt nicht Ihre Rechte als Verbraucher gemäß den Bestimmungen in Richtlinie 1999/44 / EG für Mitgliedstaaten der Europäischen Union.

## GEBRAUCH DER GARANTIE

Kunden müssen sich zur Reparatur des Produkts an einen von B&B TRENDS, SL., Autorisierten technischen Service wenden. Da jede Manipulation derselben durch jemanden, der nicht von B&B TRENDS, SL. Oder den Unvorsichtigen oder Unachtsamen autorisiert wurde Bei unsachgemäßer Verwendung erlischt diese Garantie. Die Garantie muss vollständig ausgefüllt sein und zusammen mit dem Beleg oder dem Lieferschein für die wirksame Ausübung der Rechte aus geliefert diese Garantie. Diese Garantie sollte vom Benutzer sowie der Rechnung, Quittung oder dem Lieferschein an aufbewahrt werden Erleichterung der Ausübung dieser Rechte. Für technischen Service und Kundendienst außerhalb der spanischen Sprache Bitte senden Sie Ihre Anfrage an die Verkaufsstelle, an der Sie den Artikel gekauft haben

## ИНФОРМАЦИЯ ЗА ГАРАНЦИЯТА

B&B TRENDS, SL. гарантира съответствието на този продукт за неговото предназначение за период от две години за цялата територия на Испания. В случай на възникване на повреда в рамките на срока на настоящата гаранция, потребителят има право на ремонт или, ако това не е възможно, безплатна замяна на продукта освен ако тези опции са невъзможни или непропорционални. В такъв случай потребителят може да заяви намаление на цената или отмяна на продажбата, което трябва да бъде договорено директно с търговския представител. Това включва също замяна на резервни части при условие, че продуктът е бил използван съгласно препоръките, посочени в настоящото ръководство, и в двата случая, и не е бил променян от трети страни, които не са оторизирани от B&B TRENDS, SL. Настоящата гаранция не засяга правата на потребителите съгласно разпоредбите на Закон 23/2003 от 10 юли 2003 г. за гаранциите при продажба на потребителски стоки на територията на Испания.

# УПОТРЕБА НА ГАРАНЦИЯТА

Потребителите следва да се обръщат към оторизиран от B&B TRENDS, SL. център за техническа поддръжка за ремонт на продукта, тъй като всяка промяна на продукта от неоторизирани от B&B TRENDS, SL. трети страни, както и неправилната или неподходяща употреба се счита за основание за анулиране на настоящата гаранция. Гаранцията трябва да бъде надлежно попълнена и представена заедно с касовата бележка или приемно-предавателния протокол, за да могат да бъдат упражнени правата съгласно настоящата гаранция.

Гаранционните искове трябва да бъдат предявени в рамките на три години от доставката на продукта съгласно условията на гаранцията, а потребителят трябва да информира търговския представител относно липсата на съответствие при условие, че тази претенция е предявена в рамките на законния период на гаранцията. Настоящата гаранция трябва бъде пазена от потребителя, заедно с фактурата, касовата бележка или приемно-предавателния протокол, за да се улесни упражняването на тези права. За техническо обслужване или обслужване след продажбата, извън територията на Испания, се обърнете към търговския обект, от който сте закупили продукта, или се свържете с B&B TRENDS, SL.

## تقرير الضمان

تضمن شركة B&B TRENDS, SL امتثال هذا المنتج مع الاستخدام الذي يقصد به لمدة عامين. في حالة التعطل خلال فترة هذا الضمان، يحق للمستخدمين إصلاح أو استبدال المنتج بدون أي تكلفة في حالة عدم توفره، ما لم يكن أحد هذه الخيارات مستحيلًا أو غير متناسب. في هذه الحالة، يمكنك اختيار خفض في السعر أو إلغاء عملية البيع، ويجب التعامل مباشرة مع البائع من أجل ذلك. ويشمل هذا أيضًا استبدال قطع الغيار شريطة أن يكون المنتج قد تم استخدامه وفقًا للتوصيات المحددة في هذا الدليل لكلتا الحالتين، ولم يتم العبث به من قبل أي طرف ثالث غير مرخص له من قبل شركة B&B TRENDS, S.L. لن يغطي الضمان أي أجزاء تخضع للتآكل والتمزق. لا يؤثر هذا الضمان على حقوقك كمستهلك وفقًا للأحكام الواردة في التوجيه EC/44/1999 للدول الأعضاء في الاتحاد الأوروبي.

## استعمال الضمان

يجب على العملاء الاتصال بالخدمة الفنية المعتمدة من شركة B&B TRENDS, S.L. لإصلاح المنتج. بما أن أي عبث بالجهاز من قبل أي شخص غير مرخص له من قبل B&B TRENDS, S.L. أو الإهمال أو الاستخدام غير الصحيح للجهاز يجب أن يجعل هذا الضمان لاغياً وباطلاً. يجب إتمام الضمان بالكامل

وتسليمه مع ورقة الاستلام أو التسليم للممارسة الفعالة للحقوق بموجب هذا الضمان.

يجب أن يحتفظ المستخدم بهذا الضمان بالإضافة إلى الفاتورة أو الإيصال أو ورقة التسليم لتسهيل ممارسة هذه الحقوق. بالنسبة إلى الخدمات الفنية والخدمة ما بعد البيع خارج الأراضي الإسبانية، يُرجى تقديم الطلب إلى نقطة البيع التي اشترت منها المنتج.



## SERVICIOS DE ATENCIÓN TÉCNICA (SAT)

TECHNICAL ASSISTANCE SERVICE (TAS), SERVIÇO DE ATENÇÃO TÉCNICA (SAT)  
SERVICE TECHNIQUE (ST), SERVIZIO DI ASSISTENZA TECNICA (SDAT)

(+34) 902 997 053

sat@bbtrends.es

### **B&B TRENDS, S.L.**

C. Cataluña, 24

Pl. Ca N'Oller 08130

Santa Perpètua de Mogoda (Barcelona) España

C.I.F. B-86880473

www.bbtrends.es

---

Consulte el SAT autorizado más cercano en <https://sat.ufesa.com/>

Check out your nearest service station at <https://sat.ufesa.com/>

# ufesa

B&B TRENDS, S.L. · C.I.F. B-86880473  
C. Catalunya, 24 P.I. Ca N'Oller 08130  
Santa Perpètua de Mogoda (Barcelona) · España  
[www.bbtrends.es](http://www.bbtrends.es)

Ver. 07/2021