



VENTILADOR DE MANO - MANUAL DE INSTRUCCIONES
HAND FAN - INSTRUCTION MANUAL
VENTILADOR DE MANO - MANUEL D'INSTRUCCIONES
VENTILADOR DE MANO - MANUAL DE INSTRUÇÕES
VENTILADOR DE MANO - MANUAL D'INSTRUCCIONS



HF 1800

Sonifer,S.A.
Avenida de Santiago, 86
30007 Murcia, España
sonifer@sonifer.es
www.orbegozo.com
Made in P.R.C.

Lea atentamente este manual antes de utilizar este aparato y guárdelo para futuras consultas. Sólo así podrá obtener los mejores resultados y la máxima seguridad de uso.

Read this manual carefully before running this appliance and save it for reference in order to obtain the best results and ensure safe use.

Veillez lire attentivement ce manuel avant d'utiliser cet appareil et conservez-le pour toute consultation future. C'est la seule façon d'obtenir les meilleurs résultats et une sécurité optimale d'utilisation.

Leia este manual cuidadosamente antes de utilizar este aparelho e guarde-o para consulta futura. Só assim, poderá obter os melhores resultados e a máxima segurança na utilização.

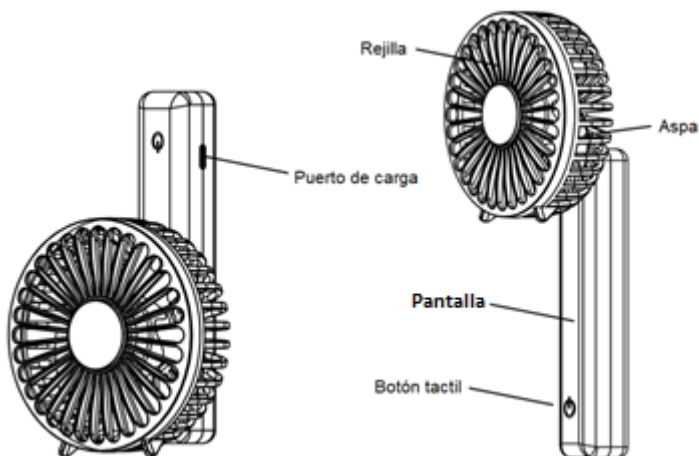
Llegiu atentament aquest manual abans d'utilitzar aquest aparell i deseu-lo per a futures consultes. Només així podreu obtenir els millors resultats i la màxima seguretat d'ús.

Normas de Seguridad

Lea atentamente estas instrucciones y consérvelas para futuras consultas.

1. Tras la compra de este producto, cárguelo completamente antes de usarlo.
2. Utilice solamente cargadores y accesorios aprobados, incluyendo cables de datos y de carga.
3. No repare, desmonte ni modifique el producto usted mismo.
4. Evite caídas, golpes y aplastamientos.
5. No se recomienda mantener el producto en estado descargado. Si no se utiliza durante un largo periodo de tiempo, recárguelo al menos una vez cada 2 meses.
6. No sumerja el producto en agua ni lo exponga a la humedad o la lluvia.
7. Mantener alejado de fuego, gases inflamables y líquidos corrosivos.
8. No lo deje caer, ni lo sacuda, de lo contrario podría causar daños internos e inutilizarlo.
9. Los niños menores de 10 años deben utilizarlo bajo la supervisión de un adulto.

PARTES DEL VENTILADOR



FUNCIONAMIENTO DEL VENTILADOR

Utilice siempre este ventilador siguiendo todas las instrucciones y recomendaciones indicadas en este manual.

- Pulse el botón táctil dos veces para poner en marcha el ventilador, la pantalla mostrará 1, funcionará a la velocidad 1.
- Continúe pulsando el botón táctil una vez para ajustar la velocidad del ventilador de 1 a 4. La pantalla mostrará la velocidad del ventilador según corresponda.
- Pulse el botón táctil una vez más en la velocidad 4, el ventilador dejará de funcionar y la pantalla se apagará.
- La pantalla se apagará automáticamente después de 15 segundos sin tocar el botón.
- La pantalla mostrará la batería restante después de 5 segundos sin tocar el botón.

CARGA

- Para cargarlo, enchufe el cable de alimentación al conector USB-C del ventilador y el otro extremo a un puerto USB. Asegúrese de que la clavija USB encaja firmemente en el puerto USB. Una conexión floja puede provocar un sobrecalentamiento y dañar la clavija USB o el ventilador.
- Cuando la carga es inferior al 10%, el icono de carga parpadea en la pantalla.
- Cuando el producto esté cargado, la pantalla mostrará la carga actual de la batería.
- Cuando está completamente cargado, la pantalla muestra el 100% de la carga de la batería y el icono de carga se mantiene encendido.
- Desconecte el cable de carga USB una vez que el ventilador haya terminado de cargarse.

Nota: Este ventilador se puede cargar conectando el cable USB a un puerto USB de su ordenador portátil. Cuando se conecta al puerto USB del portátil, el ventilador obtiene su energía del propio portátil. Para evitar agotar la batería del portátil, se recomienda conectarlo a una fuente de alimentación mientras se utiliza el ventilador.

Limpieza y mantenimiento

El ventilador requiere una limpieza periódica para garantizar un funcionamiento sin problemas. Asegúrese de que el ventilador esté apagado antes de limpiarlo.

Desenchufe el ventilador de la red eléctrica antes de limpiarlo.

Utilice un paño húmedo (no mojado) para limpiar el exterior del ventilador y eliminar el polvo y la suciedad. Utilice un aspirador para eliminar el polvo y las pelusas de alrededor de las rejillas.

Asegúrese de que el ventilador esté seco antes de volver a enchufarlo a la red eléctrica.

No intente desmontar el ventilador. No hay piezas que el usuario pueda reparar. Para cualquier servicio o reparación, póngase en contacto con un técnico de servicio eléctrico autorizado.



ELIMINACIÓN DEL ELECTRODOMÉSTICO VIEJO

En base a la Norma europea 2012/19/EU de Residuos de aparatos Eléctricos y Electrónicos (RAEE), los electrodomésticos viejos no pueden ser arrojados en los contenedores municipales habituales; tienen que ser recogidos selectivamente para optimizar la recuperación y reciclado de los componentes y materiales que los constituyen, y reducir el impacto en la salud humana y el medioambiente. El símbolo del cubo de basura tachado se marca sobre todos los productos para recordar al consumidor la obligación de separarlos para la recogida selectiva. El consumidor debe contactar con la autoridad local o con el vendedor para informarse en relación a la correcta eliminación de su electrodoméstico viejo.

DECLARACIÓN DE CONFORMIDAD:

Este dispositivo cumple con los requisitos de la Directiva de Baja Tensión 2014/35/EU y los requisitos de la directiva de Compatibilidad Electromagnética 2014/30/EU.

GARANTÍA

Este aparato está cubierto y cuenta con el derecho de la garantía legal conforme a la legislación vigente desde la fecha de compra. Conserve el ticket de compra para poder reclamar su derecho a la garantía. Para encontrar el servicio más cercano a su localización contacte a través del siguiente enlace web: <https://orbegozo.com/asistencia-tecnica/>

Para cualquier tipo de consulta, duda o incidencia puede ponerse en contacto con nosotros a través de nuestro correo electrónico reflejado en la página principal de este manual o a través de nuestro servicio de asistencia técnica en <https://orbegozo.com/contacto/>

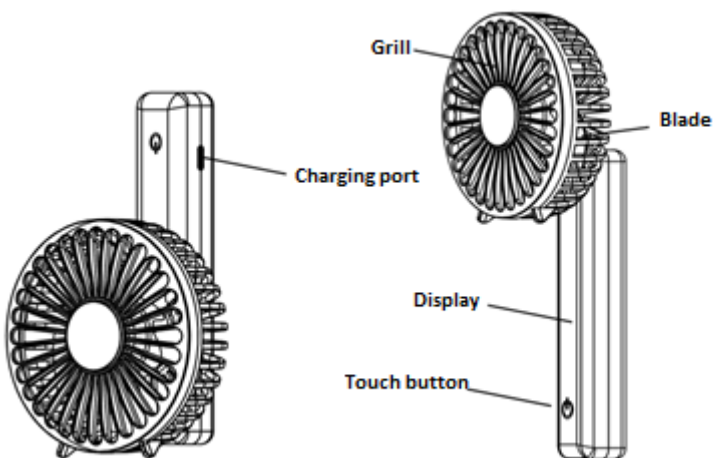
Orbegozo no se hace responsable de los componentes y accesorios que son objeto de desgaste debido al uso, así como los compuestos perecederos o que se hayan deteriorado por un uso indebido. Tampoco se hará responsable si el propietario ha modificado técnicamente el aparato. Consulte las condiciones legales en nuestra página web.

Safety Rules

Please read these instructions carefully and retain them for future reference.

1. After purchasing this product, please fully charge it before using it.
2. Use only approved chargers and accessories, including data and charging cables.
3. Do not repair, disassemble or modify the product yourself.
4. Avoid falls, bumps and crushing.
5. It is not recommended to keep the product in a discharged state. If it is not used for a long period of time, please recharge it at least once every 2 months.
6. Do not immerse the product in water or expose it to moisture or rain.
7. Keep away from fire, flammable gases and corrosive liquids.
8. Do not drop or shake it, otherwise it may cause internal damage and render it unusable.
9. Children under 10 years old should use it under adult supervision.

PARTS OF THE FAN



FAN OPERATION

Always use this fan following all instructions and recommendations indicated in this manual.

- Press the touch button twice to start the fan, the screen will display 1, it will run at speed 1.
- Continue to press the touch button once to adjust the fan speed from 1 to 4. The display will show the fan speed accordingly.
- Press the touch button once again at speed 4, the fan will stop working and the screen will turn off.
- The screen will automatically turn off after 15 seconds without touching the button.
- The screen will display the remaining battery after 5 seconds without touching the button.

BURDEN

- To charge, plug the power cable into the USB-C connector on the fan and the other end into a USB port. Make sure the USB plug fits firmly into the USB port. A loose connection can cause overheating and damage to the USB plug or the fan.
- When the charge is less than 10%, the charging icon flashes on the screen.
- When the product is charged, the screen will display the current battery charge.
- When fully charged, the screen displays 100% battery charge and the charging icon stays on.
- Disconnect the USB charging cable once the fan has finished charging.

Note : This fan can be charged by connecting the USB cable to a USB port on your laptop. When connected to the laptop's USB port, the fan draws its power from the laptop itself. To avoid draining the laptop's battery, it is recommended to connect it to a power source while using the fan.

Cleaning and maintenance

The fan requires periodic cleaning to ensure trouble-free operation. Make sure the fan is turned off before cleaning.

Unplug the fan from the mains before cleaning.

Use a damp (not wet) cloth to wipe the outside of the fan to remove dust and dirt. Use a vacuum cleaner to remove dust and lint from around the grills.

Make sure the fan is dry before plugging it back into the mains.

Do not attempt to disassemble the fan. There are no user-serviceable parts. For any service or repair, contact an authorized electrical service technician.



ELIMINATION OF THE HOUSEHOLD APPLIANCE OLD

In base to the Rule European 2012/19/EU of Waste of devices Electrical and Electronics (WEEE), the household appliances old No they can be thrown in the containers municipal usual ; they have to be collected selectively for optimize the recovery and recycling of the components and materials that the constitute , and reduce he impact in the health human and he environment . He symbol of the cube of trash crossed out HE brand about all the products for remember to the consumer the obligation of separate them for collection selective . The consumer has to Contact your local authority or the seller for information. in relation to the correct elimination of his appliance old .

STATEMENT OF ACCORDANCE:

This device meets the requirements of the Low Voltage Directive 2014/35/EU and the requirements of the directive Compatibility Electromagnetic 2014/30/EU.

WARRANTY

This device this covered and has the right to legal guarantee in accordance with the legislation current from the date of purchase . Keep the purchase receipt in order to claim your right to warranty . To find the service further close to your location contact through of the following web link: <https://orbegozo.com/asistencia-tecnica/>

For anyone type of query , doubt or incident can to put on in Contact us through our mail electronic reflected on the main page of this manual or through our Help Desk technique at <https://orbegozo.com/contacto/>

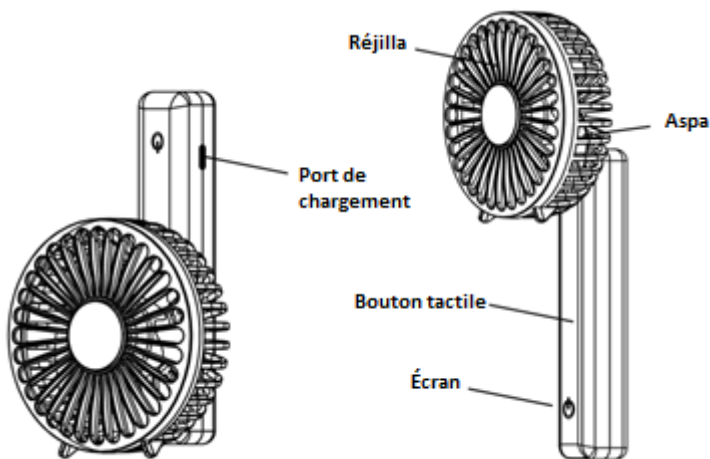
Orbegozo is not done responsible for the components and accessories that are subject to wear and tear due to use , so as the compounds perishable or that have been deteriorated for one use improper . It will not be done either responsible If the owner has modified technically the device . See the conditions legal in our Web page .

Normes de sécurité

Veillez lire attentivement ces instructions et les conserver pour référence future.

1. Après avoir acheté ce produit, veuillez le charger complètement avant utilisation.
2. Utilisez uniquement des chargeurs et accessoires approuvés, y compris des câbles de données et de chargement.
3. Ne réparez pas, ne démontez pas ou ne modifiez pas le produit vous-même.
4. Évitez les chutes, les chocs et les écrasements.
5. Il n'est pas recommandé de conserver le produit dans un état déchargé. S'il n'est pas utilisé pendant une longue période, veuillez le recharger au moins une fois tous les 2 mois.
6. Ne plongez pas le produit dans l'eau et ne l'exposez pas à l'humidité ou à la pluie.
7. Tenir à l'écart du feu, des gaz inflammables et des liquides corrosifs.
8. Ne le laissez pas tomber et ne le secouez pas, sinon cela pourrait provoquer des dommages internes et le rendre inutilisable.
9. Les enfants de moins de 10 ans doivent l'utiliser sous la surveillance d'un adulte.

PIÈCES DE VENTILATEUR



FONCTIONNEMENT DU VENTILATEUR

Utilisez toujours ce ventilateur en suivant toutes les instructions et recommandations indiquées dans ce manuel.

- Appuyez deux fois sur le bouton tactile pour démarrer le ventilateur, l'écran affichera 1, il fonctionnera à la vitesse 1.
- Continuez à appuyer une fois sur le bouton tactile pour régler la vitesse du ventilateur de 1 à 4. L'écran affichera la vitesse du ventilateur en conséquence.
- Appuyez une nouvelle fois sur le bouton tactile à la vitesse 4, le ventilateur cessera de fonctionner et l'écran s'éteindra.
- L'écran s'éteindra automatiquement après 15 secondes sans toucher le bouton.
- L'écran affichera la batterie restante après 5 secondes sans toucher le bouton.

FARDEAU

- Pour charger, branchez le câble d'alimentation sur le connecteur USB-C du ventilateur et l'autre extrémité sur un port USB. Assurez-vous que la fiche USB est bien insérée dans le port USB. Une connexion desserrée

peut provoquer une surchauffe et endommager la prise USB ou le ventilateur.

- Lorsque la charge est inférieure à 10 %, l'icône de charge clignote sur l'écran.
- Lorsque le produit est chargé, l'écran affichera la charge actuelle de la batterie.
- Une fois complètement chargé, l'écran affiche 100 % de charge de la batterie et l'icône de charge reste allumée.
- Débranchez le câble de chargement USB une fois que le ventilateur a fini de charger.

Remarque : Ce ventilateur peut être chargé en connectant le câble USB à un port USB de votre ordinateur portable. Lorsqu'il est connecté au port USB de l'ordinateur portable, le ventilateur tire son énergie de l'ordinateur portable lui-même. Pour éviter de vider la batterie de l'ordinateur portable, il est recommandé de la connecter à une source d'alimentation lorsque vous utilisez le ventilateur.

Nettoyage et entretien

Le ventilateur nécessite un nettoyage périodique pour garantir un fonctionnement sans problème. Assurez-vous que le ventilateur est éteint avant le nettoyage.

Débranchez le ventilateur du secteur avant de le nettoyer.

Utilisez un chiffon humide (non mouillé) pour nettoyer l'extérieur du ventilateur et éliminer toute poussière et saleté. Utilisez un aspirateur pour enlever la poussière et les peluches autour des grilles.

Assurez-vous que le ventilateur est sec avant de le rebrancher au secteur.

N'essayez pas de démonter le ventilateur. Il n'y a aucune pièce réparable par l'utilisateur. Pour tout entretien ou réparation, contactez un technicien de service électrique agréé.



ÉLIMINATION DE LA APPAREILS MÉNAGERS VIEUX

Dans base à le Règle européen 2012/19/UE de Déchets de appareils électroménagers Électrique et Électronique (DEEE), le appareils électroménagers vieux Non ils peuvent être jeté dans le conteneurs municipal habituel ; ils doivent être collecté sélectivement pour optimiser le récupération et recyclage de le composants et matériels que le constituer , et réduire il impact dans le santé humain et il environnement . Il symbole de la cube de poubelle barré IL marque à propos tous le produits pour souviens-toi au consommateur le obligation de séparez-les pour la collecte sélectif . Le consommateur doit contacter l' autorité locale ou le vendeur pour plus d'informations dans relation avec le correct suppression de son appareil électroménager vieux .

DÉCLARATION DE CONFORMITÉ:

Cet appareil rencontre le exigences de la directive basse tension 2014/35/UE et de la exigences de la directif Compatibilité Électromagnétique 2014/30/UE.

GARANTIE

Cet appareil ce couvert et a droit à la garantie légale conformément à la législation actuel à compter de la date d' achat . Conservez le reçu d'achat afin de pouvoir réclamer votre droit à la garantie . Pour trouver le service plus loin près de votre emplacement contacter via de la lien web suivant : <https://orbegozo.com/asistencia-tecnica/>

Pour tout type de question , doute ou incident peut mettez dans contactez - nous via notre mail électronique reflété sur la page principale de ce manuel ou via notre service d'assistance technique sur <https://orbegozo.com/contacto/>

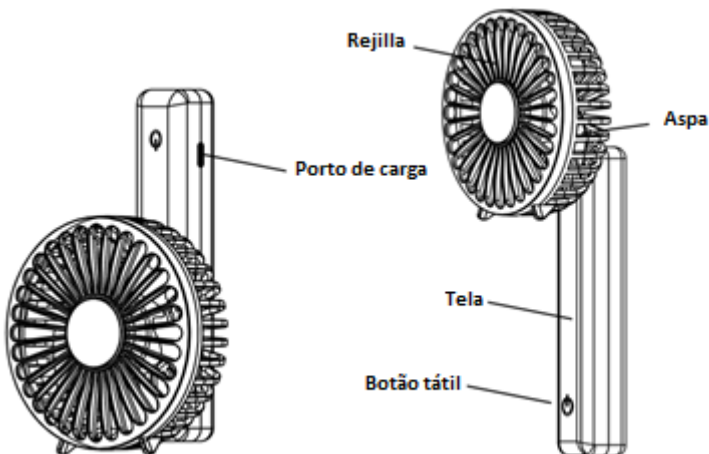
Orbegozo n'a pas fini responsable de la composants et accessoires sujets à l' usure en raison de l'utilisation , également comme le composés périssables ou qui ont été détérioré pour une utilisation inapproprié . Cela ne se fera pas non plus responsable si le propriétaire a modifié techniquement l' appareil . Vérifiez les conditions légal dans notre Page web .

Padrões de segurança

Leia estas instruções com atenção e guarde-as para referência futura.

1. Depois de comprar este produto, carregue-o totalmente antes de usar.
2. Use apenas carregadores e acessórios aprovados, incluindo cabos de dados e de carregamento.
3. Não repare, desmonte ou modifique o produto por conta própria.
4. Evite quedas, solavancos e esmagamentos.
5. Não é recomendado manter o produto descarregado. Se não for usado por um longo período de tempo, recarregue-o pelo menos uma vez a cada 2 meses.
6. Não mergulhe o produto em água nem o exponha à umidade ou chuva.
7. Manter afastado de fogo, gases inflamáveis e líquidos corrosivos.
8. Não deixe cair nem agite, caso contrário poderá causar danos internos e inutilizá-lo.
9. Crianças menores de 10 anos devem utilizá-lo sob supervisão de um adulto.

PEÇAS DO VENTILADOR



OPERAÇÃO DO VENTILADOR

Utilize sempre este ventilador seguindo todas as instruções e recomendações indicadas neste manual.

- Pressione o botão de toque duas vezes para ligar o ventilador, a tela mostrará 1, funcionará na velocidade 1.
- Continue pressionando o botão de toque uma vez para ajustar a velocidade do ventilador de 1 a 4. A tela mostrará a velocidade do ventilador de acordo.
- Pressione o botão de toque mais uma vez na velocidade 4, o ventilador irá parar de funcionar e a tela será desligada.
- A tela desligará automaticamente após 15 segundos sem tocar no botão.
- A tela mostrará a bateria restante após 5 segundos sem tocar no botão.

FARDO

- Para carregar, conecte o cabo de alimentação ao conector USB-C do ventilador e a outra extremidade a uma porta USB. Certifique-se de que o plugue USB esteja firmemente encaixado na porta USB. Uma conexão solta pode causar superaquecimento e danificar o plugue USB ou o ventilador.
- Quando a carga é inferior a 10%, o ícone de carregamento pisca na tela.
- Quando o produto estiver carregado, a tela mostrará a carga atual da bateria.
- Quando totalmente carregada, a tela mostra 100% de carga da bateria e o ícone de carregamento permanece aceso.
- Desconecte o cabo de carregamento USB assim que o ventilador terminar de carregar.

Nota : Este ventilador pode ser carregado conectando o cabo USB a uma porta USB do seu laptop. Quando conectado à porta USB do laptop, o ventilador obtém energia do próprio laptop. Para evitar o esgotamento da bateria do laptop, é recomendável conectá-lo a uma fonte de alimentação enquanto estiver usando o ventilador.

Limpeza e manutenção

O ventilador requer limpeza periódica para garantir um funcionamento sem problemas. Certifique-se de que o ventilador esteja desligado antes de limpar.

Desligue o ventilador da rede elétrica antes de limpar.

Use um pano úmido (não molhado) para limpar a parte externa do ventilador e remover poeira e sujeira. Use um aspirador de pó para remover poeira e fiapos ao redor das grades.

Certifique-se de que o ventilador esteja seco antes de conectá-lo novamente à rede elétrica.

Não tente desmontar o ventilador. Não há peças que possam ser reparadas pelo usuário. Para qualquer serviço ou reparo, entre em contato com um técnico de serviço elétrico autorizado.



ELIMINAÇÃO DO ELETRODOMÉSTICOS VELHO

Em base para o Regra europeu 2012/19/UE de Desperdício de eletrodomésticos Elétrica e Eletrônica (REEE), o eletrodomésticos velho Não eles podem ser jogado em o recipientes municipal habitual ; eles têm que ser coletado seletivamente para otimizar o recuperação e reciclagem de o componentes e materiais que o constituir , e reduzir ele impacto em o saúde humano e ele ambiente . Ele símbolo do cubo de lixo riscado ELE marca sobre todos o produtos para lembrar para o consumidor o obrigação de separe-os para coleção seletivo . O consumidor tem que entre em contato com a autoridade local ou com o vendedor para obter informações em relacionamento com o correto remoção de dele eletrodoméstico velho .

DECLARAÇÃO DE CONFORMIDADE:

Este dispositivo atende o requisitos da Diretiva de Baixa Tensão 2014/35/UE e do requisitos do diretiva Compatibilidade Eletromagnético 2014/30/UE.

GARANTIA

Este dispositivo esse abrangida e tem direito a garantia legal nos termos da legislação atual a partir da data da compra . Guarde o recibo de compra para que você possa alegar seu direito à garantia . Para encontrar o serviço avançar perto do seu localização entre em contato através do seguinte link: <https://orbegozo.com/asistencia-tecnica/>

Para qualquer tipo de consulta , dúvida ou incidente pode colocar em entre em contato conosco através do nosso correspondência eletrônico refletido na página principal deste manual ou através do nosso serviço de suporte técnica em <https://orbegozo.com/contacto/>

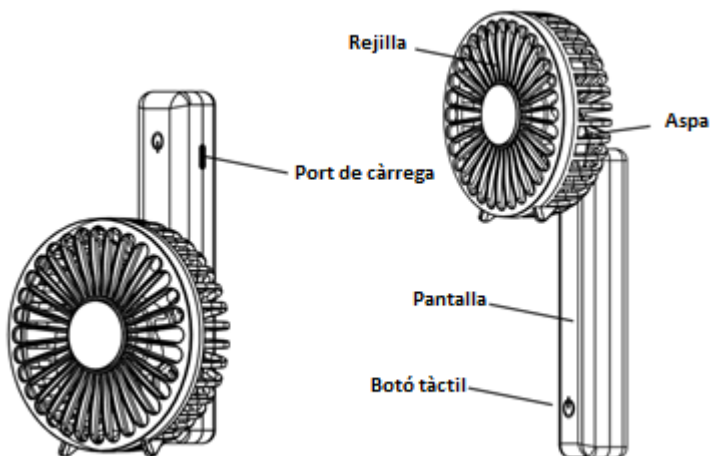
Orbegozo não terminou responsável pelo componentes e acessórios sujeitos a desgaste devido ao uso , também como o compostos perecíveis ou que tenham sido deteriorado para um uso impróprio . Também não será feito responsável se o proprietário tiver modificado tecnicamente o dispositivo . Verifique as condições jurídico em nosso Página da Internet .

Normes de Seguretat

Llegiu atentament aquestes instruccions i conserveu-les per a futures consultes.

1. Després de comprar aquest producte, carregueu-lo completament abans d'utilitzar-lo.
2. Utilitzeu només carregadors i accessoris aprovats, incloent-hi cables de dades i de càrrega.
3. No repareu, desmunteu ni modifiqueu el producte vosaltres mateixos.
4. Eviteu caigudes, cops i aixafaments.
5. No es recomana mantenir el producte en estat descarregat. Si no s'utilitza durant un llarg període de temps, recargueu-lo almenys una vegada cada 2 mesos.
6. No submergeu el producte en aigua ni l'exposeu a la humitat o la pluja.
7. Manteniu allunyat de foc, gasos inflamables i líquids corrosius.
8. No ho deixi caure, ni ho sacsegi, en cas contrari podria causar danys interns i inutilitzar-ho.
9. Els nens menors de 10 anys l'han de fer servir sota la supervisió d'un adult.

PARTS DEL VENTILADOR



FUNCIONAMENT DEL VENTILADOR

Utilitzeu sempre aquest ventilador seguint totes les instruccions i recomanacions indicades en aquest manual.

- Premeu el botó tàctil dues vegades per posar en marxa el ventilador, la pantalla mostrarà 1, funcionarà a la velocitat 1.
- Continueu prement el botó tàctil una vegada per ajustar la velocitat del ventilador d'1 a 4. La pantalla mostrarà la velocitat del ventilador segons correspongui.
- Premeu el botó tàctil una vegada més a la velocitat 4, el ventilador deixarà de funcionar i la pantalla s'apagarà.
- La pantalla s'apagarà automàticament després de 15 segons sense tocar el botó.
- La pantalla mostrarà la bateria restant després de 5 segons sense tocar el botó.

CÀRREGA

- Per carregar-lo, endol·leu el cable d'alimentació al connector USB-C del ventilador i l'altre extrem a un port USB. Assegureu-vos que la clavilla USB encaixa fermament al port USB. Una connexió fluixa pot provocar un sobreescalfament i fer malbé la clavilla USB o el ventilador.

- Quan la càrrega és inferior al 10%, la icona de càrrega parpelleja a la pantalla.
- Quan el producte estigui carregat, la pantalla mostrarà la càrrega actual de la bateria.
- Quan està completament carregat, la pantalla mostra el 100% de la càrrega de la bateria i la icona de càrrega es manté encès.
- Desconnecteu el cable de càrrega USB quan el ventilador hagi acabat de carregar-se.

Nota : Aquest ventilador es pot carregar connectant el cable USB a un port USB del vostre ordinador portàtil. Quan es connecta al port USB del portàtil, el ventilador obté la seva energia del mateix portàtil. Per evitar esgotar la bateria del portàtil, es recomana connectar-lo a una font d'alimentació mentre s'utilitza el ventilador.

Neteja i manteniment

El ventilador requereix una neteja periòdica per garantir un funcionament sense problemes. Assegureu-vos que el ventilador estigui apagat abans de netejar-lo.

Desendolleu el ventilador de la xarxa elèctrica abans de netejar-lo.

Utilitzeu un drap humit (no mullat) per netejar l'exterior del ventilador i eliminar la pols i la brutícia. Utilitzeu un aspirador per eliminar la pols i els borrissols del voltant de les reixetes.

Assegureu-vos que el ventilador estigui sec abans de tornar a connectar-lo a la xarxa elèctrica.

No intenteu desmuntar el ventilador. No hi ha peces que els usuaris puguin reparar. Per a qualsevol servei o reparació, poseu-vos en contacte amb un tècnic de servei elèctric autoritzat.



ELIMINACIÓ DEL ELECTRODOMÈSTIC VELL

A base a la Norma europea 2012/19/EU de Residus de aparells Elèctrics i Electrònics (RAEE), els electrodomèstics vells no poden ser llançats a els contenidors municipals habituals ; recollits selectivament per optimitzar la recuperació i reciclat de els components i materials que els constitueixen , i reduir el impacte a la salut humana i el medi ambient . El símbol del cub de escombraries ratllat es marca sobre tots els productes per recordar al consumidor la obligació de separar-los per a la recollida selectiva . de u contacteu amb l' autoritat local o amb el venedor per informar-vos a relació a la correcta eliminació de la seva electrodomèstic vell .

DECLARACIÓ DE CONFORMITAT:

Aquest dispositiu compleix amb els requisits de la Directiva de Baixa Tensió 2014/35/EU i els requisits de la directiva de Compatibilitat Electromagnètica 2014/30/EU.

GARANTIA

Aquest aparell està cobert i compta amb el dret de la garantia legal conforme a la legislació vigent des de la data de compra . Conserveu el tiquet de compra per poder reclamar el seu dret a la garantia . Per trobar el servei més proper a la seva localització contacte a través del següent enllaç web: <https://orbegozo.com/asistencia-tecnica/>

Per a qualsevol tipus de consulta , dubte o incidència pot posar-se a contacte amb nosaltres a través del nostre correu electrònic reflectit a la pàgina principal d' aquest manual oa través del nostre servei d' assistència tècnica a <https://orbegozo.com/contacto/>

Orbegozo no es fa responsable dels components i accessoris que són objecte de desgast a causa de l' ús , així com els compostos peribles o que s'hagin deteriorat per un ús indegut . Tampoc no es farà responsable si el propietari ha modificat tècnicament l' aparell . Consulteu les condicions legals a la nostra pàgina web.