



MATA INSECTOS ELÉCTRICO - MANUAL DE INSTRUCCIONES
ELECTRIC INSECT KILLER - INSTRUCTION MANUAL
PIÈGE À INSECTES ÉLECTRIQUE - MANUEL D'INSTRUCTIONS
APANHA INSETOS ELÉCTRICO - MANUAL DE INSTRUÇÕES
MATA INSECTES ELÈCTRIC - MANUAL D'INSTRUCCIONS



MQ 1000

Sonifer,S.A.
Avenida de Santiago, 86
30007 Murcia
España
E-mail: sonifer@sonifer.es
Made in P.R.C.

Lea atentamente este manual antes de utilizar este aparato y guárdelo para futuras consultas. Sólo así podrá obtener los mejores resultados y la máxima seguridad de uso.

Read this manual carefully before running this appliance and save it for reference in order to obtain the best results and ensure safe use.

Veuillez lire attentivement ce manuel avant d'utiliser cet appareil et conservez-le pour toute consultation future. C'est la seule façon d'obtenir les meilleurs résultats et une sécurité optimale d'utilisation.

Leia este manual cuidadosamente antes de utilizar este aparelho e guarde-o para consulta futura. Só assim, poderá obter os melhores resultados e a máxima segurança na utilização.


Llegeixi atentament aquest manual abans d'utilitzar aquest aparell i guardi'l per a futures consultes. Només així podrà obtenir els millors resultats i la màxima seguretat d'ús.

INDICACIONES DE SEGURIDAD

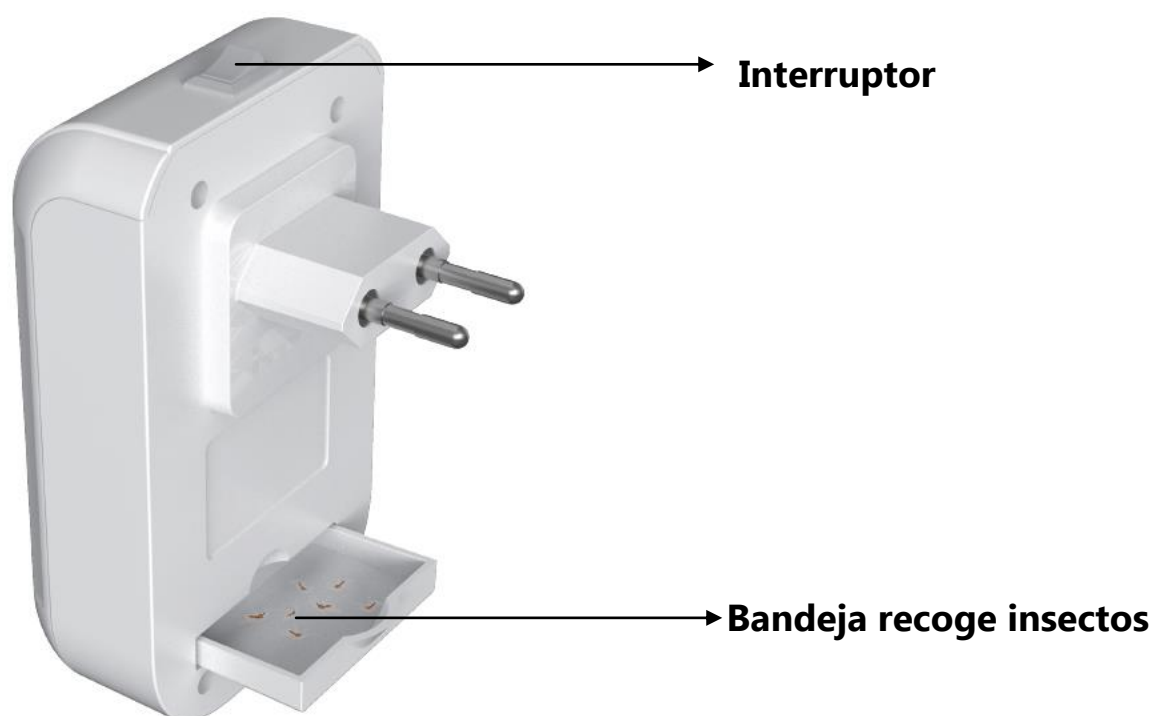
Antes de la puesta en servicio de este aparato lea detenidamente el manual de instrucciones y guarde este bien incluida la garantía, el recibo de pago y si es posible también el cartón de embalaje con el embalaje interior. En caso de dejar el aparato a terceros, también entregue el manual de instrucciones.

GENERALES

1. Este aparato pueden utilizarlo niños con edad de 8 años y superior y personas con capacidades físicas, sensoriales o mentales reducidas o falta de experiencia y conocimiento, si se les ha dado la supervisión o formación apropiadas respecto al uso del aparato de una manera segura y comprenden los peligros que implica. Los niños no deben jugar con el aparato. La limpieza y el mantenimiento a realizar por el usuario no deben realizarlo los niños sin supervisión.
2. Se deberá supervisar a los niños para asegurarse de que no juegan con este aparato.
3. Mantenga el aparato y su cable fuera del alcance de los niños menores de 8 años.

4. PRECAUCIÓN: Para la seguridad de sus niños no deje material de embalaje (bolsas de plástico, cartón, polietileno etc.) a su alcance.
5. Si el cable de alimentación está dañado, debe ser sustituido por el fabricante, el servicio técnico o cualquier otro profesional cualificado.
6. No desconecte nunca tirando del cable.
7. No lo ponga en funcionamiento si el cable o el enchufe están dañados o si observa que el aparato no funciona correctamente.
8. No manipule el aparato con las manos mojadas.
9. MUY IMPORTANTE: No sumergir el aparato en agua o cualquier otro líquido.
10. Antes de su limpieza observe que el aparato está desconectado.
11. El aparato debe instalarse de acuerdo con la reglamentación nacional para instalaciones eléctricas.
12. Este aparato es sólo para uso doméstico.
13. En caso de necesitar una copia del manual de instrucciones, puede encontrarla en www.orbegozo.com.
14. ADVERTENCIA: En caso de mala utilización, existe riesgo de posibles heridas.
15.  PELIGRO: Alta tensión.
16. No utilice este aparato en locales donde sea probable la existencia de vapor inflamable o polvo explosivo.

17. El aparato no es adecuado para su uso en cuadras, establos y lugares similares.
18. Este aparato sólo es adecuado para su uso en el interior.
19. No abra el aparato ni manipule su interior.
20. No introduzca los dedos ni objetos metálicos por la rejilla.



INSTRUCCIONES DE USO

El mata mosquitos utiliza la luz para atraer a los insectos como moscas, polillas, mosquitos y otras plagas. Las rejillas metálicas de alto voltaje electrocutarán a los insectos.

Conéctelo a una toma de corriente y encienda el interruptor. Apague la luz de la habitación de 10 a 20 minutos antes de encender el mata mosquitos. Se recomienda usarlo continuamente durante 24 horas. Funciona mejor durante la noche y alejado de fuentes de luz. Solo para uso interior.

MANTENIMIENTO Y LIMPIEZA

Antes de cualquier operación, asegúrese de que la unidad esté desconectada de la red.

Utilice un paño ligeramente humedecido para su limpieza exterior.

Limpie frecuentemente la bandeja recoge insectos. Para ello, extráigala tirando de ella hacia fuera.

Limpie las zonas interiores y la rejilla una vez por semana. Utilice para ello un pequeño cepillo.

No utilice en su limpieza productos químicos o abrasivos, estropajos metálicos u otros artículos que puedan deteriorar la superficie.

SUSTITUCIÓN DE LA LÁMPARA

Por motivos derivados de la tecnología empleada en estos aparatos, la sustitución de las lámparas la debe efectuar nuestro servicio técnico.

ELIMINACIÓN DEL ELECTRODOMÉSTICO VIEJO



En base a la Norma europea 2012/19/EU de Residuos de aparatos Eléctricos y Electrónicos (RAEE), los electrodomésticos viejos no pueden ser arrojados en los contenedores municipales habituales; tienen que ser recogidos selectivamente para optimizar la recuperación y reciclado de los componentes y materiales que los constituyen, y reducir el impacto en la salud humana y el medioambiente. El símbolo del cubo de basura tachado se marca sobre todos los productos para recordar al consumidor la obligación de separarlos para la recogida selectiva. El consumidor debe contactar con la autoridad local o con el vendedor para informarse en relación a la correcta eliminación de su electrodoméstico viejo.

DECLARACIÓN DE CONFORMIDAD:

Este dispositivo cumple con los requisitos de la Directiva de Baja Tensión 2014/35/EU y los requisitos de la directiva de Compatibilidad Electromagnética 2014/30/EU.

GARANTÍA

Este aparato está cubierto y cuenta con el derecho de la garantía legal conforme a la legislación vigente desde la fecha de compra. Conserve el ticket de compra para poder reclamar su derecho a la garantía. Para encontrar el servicio más cercano a su localización contacte a través del siguiente enlace web: <https://orbegozo.com/asistencia-tecnica/>

Para cualquier tipo de consulta, duda o incidencia puede ponerse en contacto con nosotros a través de nuestro correo electrónico reflejado en la página principal de este manual o a través de nuestro servicio de asistencia técnica en <https://orbegozo.com/contacto/>


Orbegozo no se hace responsable de los componentes y accesorios que son objeto de desgaste debido al uso, así como los compuestos perecederos o que se hayan deteriorado por un uso indebido. Tampoco se hará responsable si el propietario ha modificado técnicamente el aparato. Consulte las condiciones legales en nuestra página web.

SAFETY INSTRUCTIONS

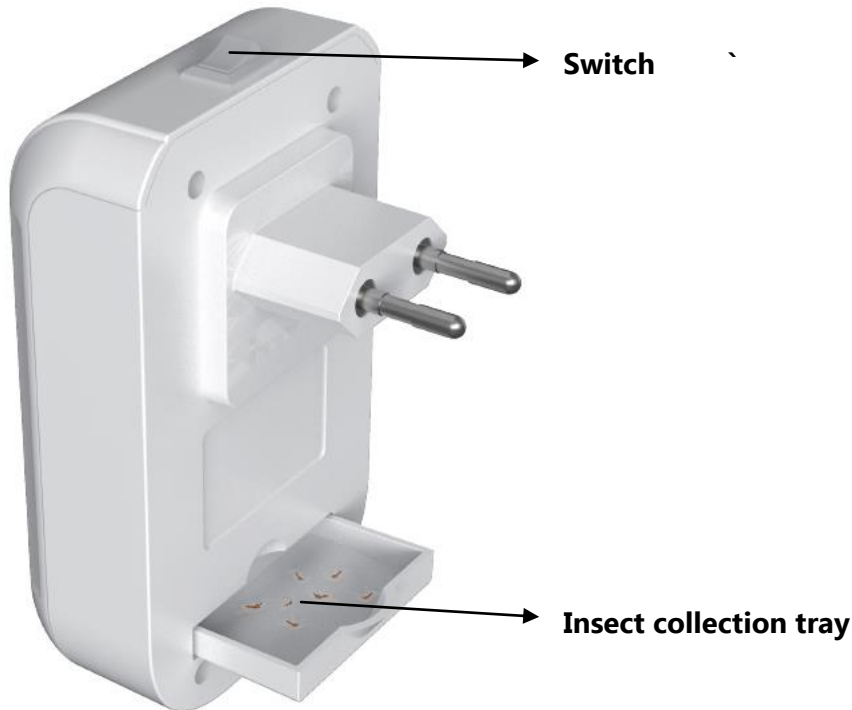
Read the operating instructions carefully before putting the appliance into operation and keep the instructions including the warranty, the receipt and, if possible, the box with the internal packing. If you give this device to other people, please also pass on the operating instructions.

General Safety Instructions

1. This appliance can be used by children aged from 8 years and above and persons with reduced physical, sensory or mental capabilities or lack of experience and knowledge if they have been given supervision or instruction concerning use of the appliance in a safe way and understand the hazards involved. Children must never play with the appliance. Cleaning and user maintenance must never be carried out by children without supervision.
2. Children should be supervised to ensure that they do not play with the appliance.
3. Keep the appliance and the cable cord out of the reach of children less than 8 years old.
4. **WARNING:** In order to ensure your children's safety, please keep all packaging (plastic bags, boxes, polystyrene etc.) out of their reach.

5. If the supply cord is damaged it must be repaired by the Authorized Service Agent.
6. Never pull on the cord when unplugging.
7. Do not use the unit with a damaged cord or plug, or if it is not working properly.
8. Do not handle the appliance with wet hands.
9. **IMPORTANT:** Never immerse the appliance in water or any other liquid.
10. Make sure the appliance has been unplugged before cleaning.
11. This appliance must be installed following the national regulations for electrical installations.
12. This appliance is for household use only.
13. In case that you need a copy of the instruction manual, you can find it in www.orbegozo.com.
14. **WARNING:** In case of misuse, there is a risk of possible injury.
15.  **WARNING:** High voltage.
16. It must not be used in places where it could be flammable steam or explosive dust.
17. This appliance is not suitable for using in stables or similar places.
18. This appliance is only suitable for indoor use.
19. Do not open the appliance neither try to manipulate the inner sides.

20. Do not insert the fingers neither metallic parts through the grid.



INSTRUCTIONS FOR USE

The mosquito killer uses light to attract insects such as flies, moths, mosquitoes and other pests. The high voltage metal grids will electrocute the insects.

Plug it into a power socket and turn on the switch. Turn off the room light for 10 to 20 minutes before turning on the mosquito killer. It is recommended to use it continuously for 24 hours. It works best at night and away from light sources. For indoor use only.

MAINTENANCE AND CLEANING

Before any operation, make sure the unit is disconnected from the mains.

Use a slightly damp cloth for exterior cleaning.

Clean the insect collection tray frequently. To do this, remove it by pulling it out.

Clean the interior areas and the grid once a week. Use a small brush for this. Do not use chemical or abrasive products, metal scouring pads or other items that may damage the surface when cleaning.

LAMP REPLACEMENT

Due to the technology used in these appliances, the lamps must be replaced by our technical service.

DISPOSAL OF OLD ELECTRICAL APPLIANCES



The European directive 2012/19/EU on Waste Electrical and Electronic Equipment (WEEE), requires that old household electrical appliances must not be disposed of in the normal unsorted municipal waste stream. Old appliances must be collected separately in order to optimize the recovery and recycling of the materials they contain, and reduce the impact on human health and the environment. The crossed out "wheeled bin" symbol on the product reminds you of your obligation, that when you dispose of the appliance, it must be separately collected. Consumers should contact their local authority or retailer for information concerning the correct disposal of their old appliance.

DECLARATION OF CONFORMITY:

This device complies with the requirements of the Low Voltage Directive 2014/35/EU and the requirements of the EMC directive 2014/30/EU.

GUARANTEE

This appliance is covered and is entitled to the legal guarantee in accordance with the legislation in force from the date of purchase. Keep the purchase receipt to be able to claim your right to the guarantee. To find the closest service to your location, contact through the following web link: <https://orbegozo.com/asistencia-tecnica/>

For any type of query, doubt or incident, you can contact us through our email shown on the main page of this manual or through our technical assistance service at <https://orbegozo.com/contacto/>


Orbegozo is not responsible for components and accessories that are subject to wear and tear due to use, as well as perishable compounds or those that have deteriorated due to improper use. Nor will it be held responsible if the owner has technically modified the device. Check the legal conditions on our website.

CONSEILS DE SECURITE

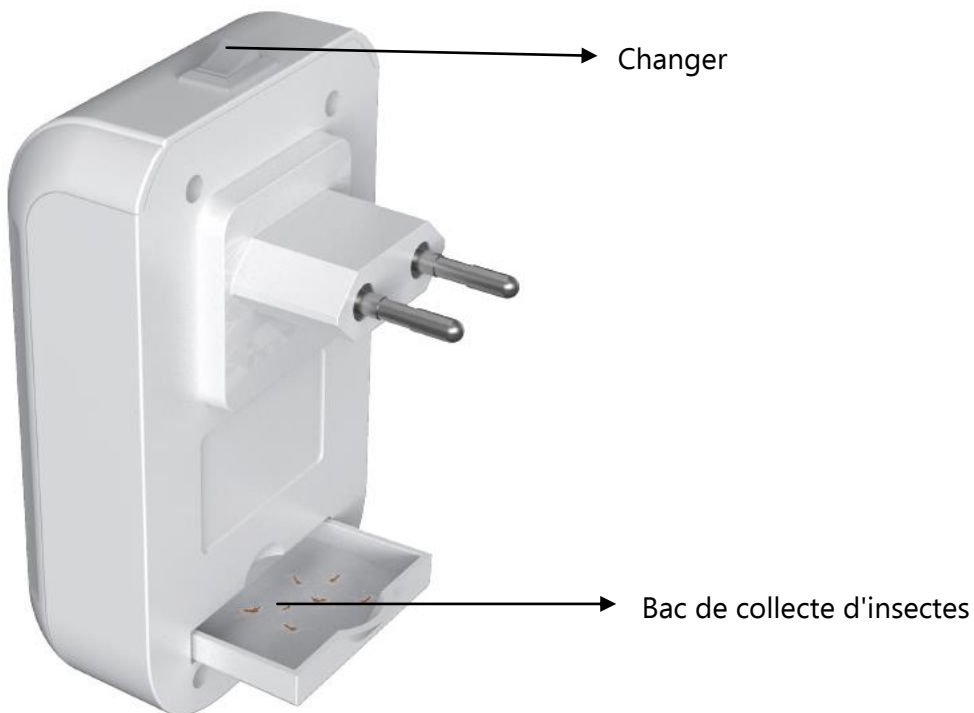
Lisez attentivement ce mode d'emploi avant de mettre l'appareil en marche pour la première fois. Conservez le mode d'emploi ainsi que le bon de garantie, votre ticket de caisse et si possible, le carton avec l'emballage se trouvant à l'intérieur. Si vous remettez l'appareil à des tiers, veuillez-le remettre avec son mode d'emploi.

Conseils generaux de securite

1. Cet appareil peut être utilisé par des enfants 8 ans ou plus et des personnes présentant un handicap physique, sensoriel, mental ou moteur voire ne disposant pas des connaissances et de l'expérience nécessaires en cas de surveillance ou d'instructions sur l'usage de cet appareil en toute sécurité et de compréhension des risques impliqués. Les enfants ne doivent pas jouer avec l'appareil. Le nettoyage et la maintenance ne doivent pas être effectués par des enfants sans surveillance.
2. Les enfants doivent être surveillés afin de s'assurer qu'ils ne jouent pas avec cet appareil.
3. Gardez l'appareil et le câble à la portée des enfants de moins de 8 ans.

4. ATTENTION: Par mesure de sécurité vis-à-vis des enfants, ne laissez pas les emballages (sac en plastique, carton, polystyrène) à leur portée.
5. Si le cordon d'alimentation est endommagé, adressez-vous à un service technique agréé.
6. Ne débranchez jamais en tirant du cordon.
7. Ne jamais le faire fonctionner si le cordon ou la fiche sont abîmés ou si vous remarquez que l'appareil ne fonctionne pas correctement.
8. Ne pas manipuler l'appareil, les mains mouillées.
9. Ne jamais placer l'appareil près dans l'eau ou autre liquide.
10. Avant de nettoyer l'appareil, vérifiez s'il est bien débranché.
11. L'appareil doit être installé suivant les normes nationales pour les installations électriques.
12. Cet appareil n'est apte que pour une utilisation domestique.
13. Si vous avez besoin d'une copie du manuel d'instructions, vous pouvez le trouver sur www.orbegozo.com.
14. AVERTISSEMENT: En cas de mauvaise utilisation de l'appareil, il y a un risque de blessure.
15.  AVERTISSEMENT: Haute tension.

16. Il ne doit pas être utilisé dans des endroits où il pourrait être inflammable vapeur ou poussière explosive.
17. Cet appareil ne convient pas à l'utilisation dans des écuries ou des endroits similaires.
18. Cet appareil ne convient qu'à l'intérieur.
19. N'ouvrez pas l'appareil ni essayez de manipuler les côtés intérieurs.
20. Ne pas insérer les doigts ni les pièces métalliques dans la grille.



MODE D'EMPLOI

Le tueur de moustiques utilise la lumière pour attirer les insectes tels que les mouches, les mites, les moustiques et autres parasites. Les grilles métalliques à haute tension électrocuteront les insectes.

Branchez-le sur une prise de courant et allumez l'interrupteur. Éteignez la lumière de la pièce 10 à 20 minutes avant d'allumer le tue-moustiques. Il est recommandé de l'utiliser en continu pendant 24 heures. Fonctionne mieux la nuit et loin des sources de lumière. Pour usage intérieur uniquement.

ENTRETIEN ET NETTOYAGE

Avant toute opération, assurez-vous que l'appareil est débranché du secteur.

Pour le nettoyage extérieur, utilisez un chiffon légèrement humide.

Nettoyez fréquemment le bac de collecte des insectes. Pour ce faire, retirez-le en le tirant vers l'extérieur.

Nettoyez les zones intérieures et râpez une fois par semaine. Utilisez pour cela un petit pinceau.

N'utilisez pas de produits chimiques ou abrasifs, de tampons à récuser métalliques ou d'autres articles susceptibles d'endommager la surface lors du nettoyage.

REPLACEMENT DE LA LAMPE

Pour des raisons tenant à la technologie utilisée dans ces appareils, les lampes doivent être remplacées par notre service technique.

ENLEVEMENT DES APPAREILS MENAGERS USAGES



La directive européenne 2012/19/EU sur les Déchets des Equipements Electriques et Electroniques (DEEE), exige que les appareils ménagers usages ne soient pas jetés dans le flux normal des déchets municipaux. Les appareils usagés doivent être collectés séparément afin d'optimiser le taux de récupération et le recyclage des matériaux qui les composent, et réduire l'impact sur la santé humaine et l'environnement. Le symbole de la poubelle barrée est apposée sur tous les produits pour rappeler les obligations de collète séparée. Les consommateurs devront contacter les autorités locales ou leur revendeur concernant la démarche à suivre pour l'enlèvement de leur vieil appareil.

DÉCLARATION DE CONFORMITÉ:

Cet appareil est conforme aux exigences de la Directive Basse Tension 2014/35/EU et aux exigences de la directive EMC 2014/30/EU.

GARANTIE

Cet appareil est couvert et bénéficie de la garantie légale conformément à la législation en vigueur à compter de la date d'achat. Conservez le reçu d'achat pour pouvoir faire valoir votre droit à la garantie. Pour trouver le service le plus proche de votre emplacement, contactez via le lien Web suivant : <https://orbegozo.com/asistencia-tecnica/>

Pour tout type de requête, doute ou incident, vous pouvez nous contacter via notre e-mail indiqué sur la page principale de ce manuel ou via notre service d'assistance technique à <https://orbegozo.com/contacto/>


Orbegozo n'est pas responsable des composants et accessoires soumis à l'usure due à l'utilisation, ainsi que des composés périssables ou de ceux qui se sont détériorés en raison d'une mauvaise utilisation. Il ne sera pas non plus tenu responsable si le propriétaire a modifié techniquement l'appareil. Consultez les conditions légales sur notre site.

Instruções gerais de segurança

Antes de por este aparelho a funcionar, leia muito atentamente as instruções de emprego e guarde-as muito bem, juntamente com o talão de garantia, o talão de compra e, tanto quanto possível, a embalagem com os elementos interiores. Se puser o aparelho a disposição de terceiros, entregue-lhes também as Instruções de Utilização.

INFORMAÇÕES GERAIS

1. Este aparelho pode ser usado por crianças maiores de 8 anos e por pessoas com capacidades físicas, sensoriais ou mentais reduzidas ou com falta de experiência e conhecimento, sempre que lhes seja dada a supervisão apropriada ou instruções para a utilização do aparelho de forma segura e de modo a que compreendam os perigos inerentes. Não deixe que crianças brinquem com o aparelho. Não permita a limpeza e manutenção do aparelho pelo utilizador a crianças sem vigilância.
2. As crianças deverão ser supervisionadas, para se assegurar de que não brincam com a unidade.
3. Mantenha o aparelho e o seu cabo fora do alcance de crianças menores de 8 anos.
4. PRECAUÇÃO: Para a segurança dos seus filhos, não deixe

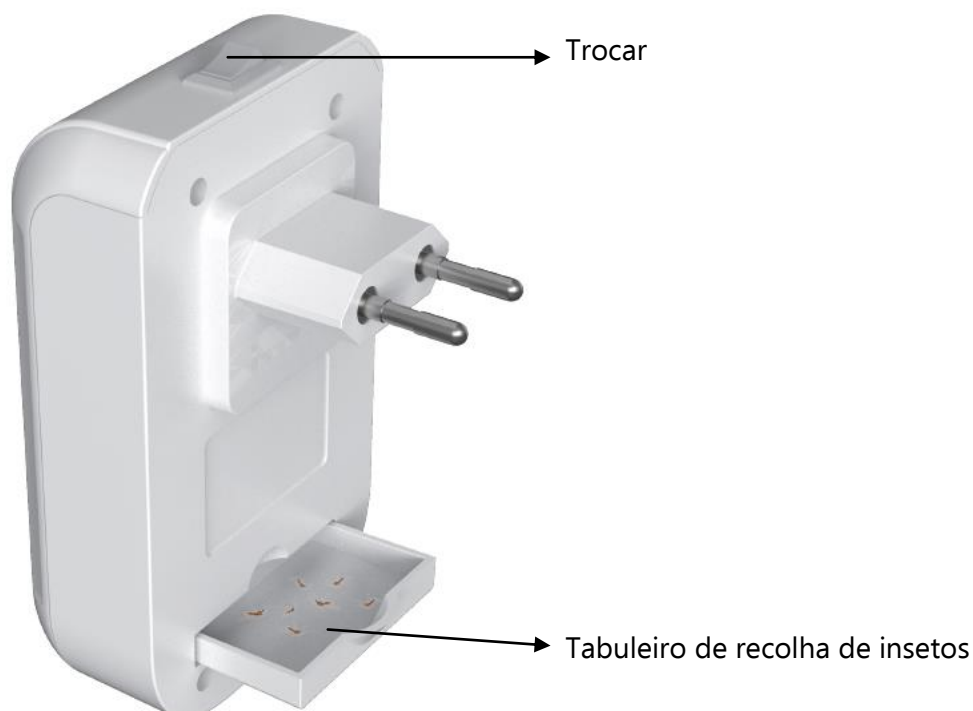
- partes da embalagem (sacos plasticos, papelao, esferovite, etc.) ao alcance dos mesmos.
5. Se o cabo de ligação estiver danificado recorra a um serviço técnico autorizado.
 6. Nunca desligue o aparelho puxando pelo cabo.
 7. Não ponha em funcionamento se o cabo ou a ficha estiverem estragados ou se observa que o aparelho não funciona correctamente.
 8. Não utilize o aparelho com as mãos molhadas.
 9. Não mergulhe o aparelho em agua nem em nengum outro liquido.
 10. Antes de efectuar a sua limpeza comprobé que o aparelho está desligado.
 11. O aparelho deve ser instalado de acordo com a regulamentação nacional para instalações eléctricas.
 12. Este aparelho destina-se apenas a uso domméstico.
 13. Caso precise de uma cópia do manual de instruções, você pode encontrá-lo em www.orbegozo.com.
 14. **ATENÇÃO:** Em caso de utilização incorreta do aparelho, há um risco de possíveis lesões.
 15.  **PERIGO:** Alta tensão.
 16. Não deve ser utilizado em locais onde possa existir vapor inflamável ou poeira explosiva.
 17. A utilização deste aparelho não é adequada para

celeiros, estábulos ou lugares semelhantes.

18. Este aparelho só está preparado para ser utilizado no interior.

19. Não abra o aparelho nem manuseie o seu interior.

20. Não introduza os dedos nem objetos metálicos através da grelha



INSTRUÇÕES DE UTILIZAÇÃO

O mata-mosquitos utiliza a luz para atrair insetos como moscas, traças, mosquitos e outras pragas. Grades metálicas de alta voltagem electrocutam insetos.

Ligue-o a uma tomada elétrica e ligue o interruptor. Apague a luz ambiente 10 a 20 minutos antes de ligar o mata-mosquitos. Recomenda-se a sua utilização continuamente durante 24 horas. Funciona melhor à noite e longe de fontes de luz. Apenas para uso interno.

MANUTENÇÃO E LIMPEZA

Antes de qualquer operação, certifique-se de que a unidade está desligada da rede elétrica.

Utilize um pano ligeiramente húmido para limpeza externa.

Limpe o tabuleiro de recolha de insetos com frequência. Para tal, retire-o puxando-o para fora.

Limpe as áreas interiores e rale uma vez por semana. Use um pincel pequeno para o efeito.

Não utilize produtos químicos ou abrasivos, palhas de aço ou outros artigos que possam danificar a superfície durante a limpeza.

SUBSTITUIÇÃO DA LÂMPADA

Por motivos decorrentes da tecnologia utilizada nestes dispositivos, as lâmpadas devem ser substituídas pelo nosso serviço técnico.

RECOLHA DOS ELETRODOMÉSTICOS



A diretiva Européia 2012/19/EU referente à gestão de resíduos de aparelhos elétricos e eletrônicos (RAEE), prevê que os eletrodomésticos não devem ser escoados no fluxo normal dos resíduos sólidos urbanos. Os aparelhos desatualizados devem ser recolhidos separadamente para otimizar a taxa de recuperação e reciclagem dos materiais que os compõem e impedir potenciais danos para a saúde humana e para o ambiente. O símbolo constituído por um contendor de lixo barrado com uma cruz deve ser colocado em todos os produtos por forma a recordar a obrigatoriedade de recolha separada. Os consumidores devem contactar as autoridades locais ou os pontos de venda para solicitar informação referente ao local apropriado onde devem depositar os eletrodomésticos velhos.

DECLARAÇÃO DE CONFORMIDADE:

Este dispositivo está em conformidade com as exigências da Directiva de Baixa Tensão 2014/35/EU e os requisitos da diretiva EMC 2014/30/EU.

GARANTIA

Este aparelho está coberto e tem direito à garantia legal de acordo com a legislação em vigor a partir da data de compra. Guarde o recibo de compra para poder reclamar o seu direito à garantia. Para encontrar o serviço mais próximo de sua localização, entre em contato através do seguinte link da web: <https://orbegozo.com/assistencia-tecnica/>

Para qualquer tipo de consulta, dúvida ou incidente, pode contactar-nos através do nosso e-mail apresentado na página principal deste manual ou através do nosso serviço de assistência técnica em <https://orbegozo.com/contacto/>

Orbegozo não se responsabiliza por componentes e acessórios que estejam sujeitos a desgaste devido ao uso, bem como compostos perecíveis ou deteriorados por uso indevido. Também não será responsável se o proprietário tiver modificado tecnicamente o dispositivo. Verifique as condições legais no nosso site.

Indicacions de seguretat

Abans de la posada en servei d'aquest aparell llegeixi detingudament el manual d'instruccions i guardi aquest ben inclosa la garantia, el rebut de pagament i si és possible també el cartó d'embalatge amb l'embalatge interior. En cas de deixar l'aparell a tercers, també lliuri el manual d'instruccions.

GENERALS

1. Aquest aparell poden utilitzar-lo nens amb edat de 8 anys i superior i persones amb capacitats físiques, sensorials o mentals reduïdes o falta d'experiència i coneixement, si se'ls ha donat la supervisió o formació apropiades respecte a l'ús de l'aparell d'una manera segura i comprenen els perills que implica. Els nens no han de jugar amb l'aparell. La neteja i el manteniment a realitzar per l'usuari no han de realitzar-lo els nens sense supervisió.
2. S'haurà de supervisar als nens per a assegurar-se que no juguen amb aquest aparell.
3. Mantingui l'aparell i el seu cable fora de l'abast dels nens menors de 8 anys.
4. PRECAUCIÓ: Per a la seguretat dels seus nens no deixi

material d'embalatge (bosses de plàstic, cartó, polietilè etc.) al seu abast.

5. Si el cable d'alimentació està danyat, ha de ser substituït pel fabricant, el servei tècnic o qualsevol altre professional qualificat.

6. No desconnecti mai tirant del cable.

7. No ho posi en funcionament si el cable o l'endoll estan danyats o si observa que l'aparell no funciona correctament.

8. No manipuli l'aparell amb les mans mullades.

9. **MOLT IMPORTANT:** No submergir l'aparell en aigua o qualsevol altre líquid.

10. Abans de la seva neteja observi que l'aparell està desconnectat.

11. L'aparell ha d'instal·lar-se d'acord amb la reglamentació nacional per a instal·lacions elèctriques.

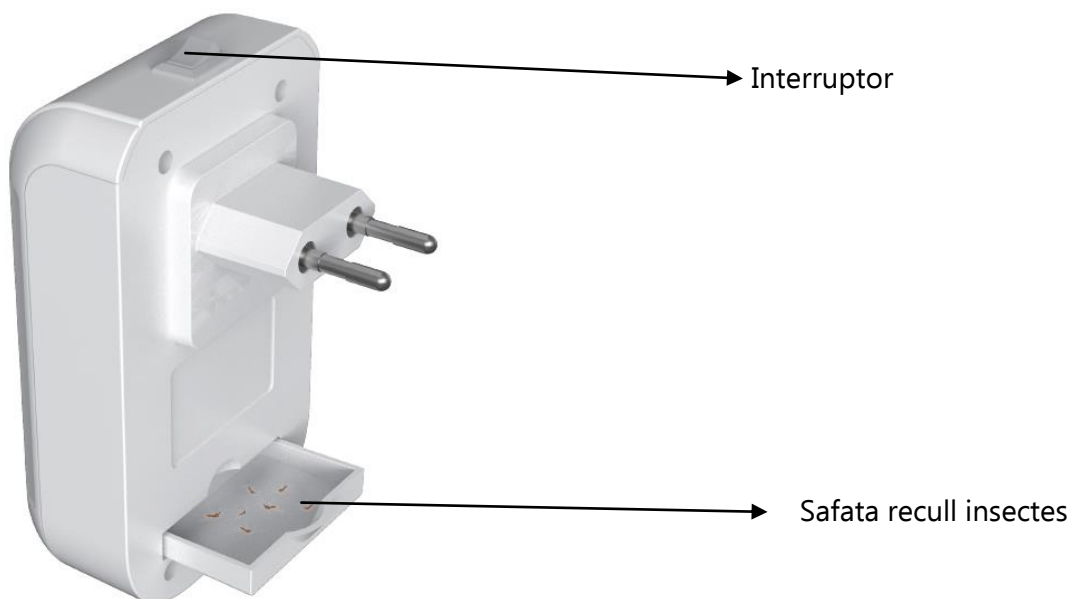
12. Aquest aparell és només per a ús domèstic.

13. En cas de necessitar una còpia del manual d'instruccions, pot trobar-la en www.orbegozo.com.

14. **ADVERTIMENT:** En cas de mala utilització, existeix risc de possibles ferides.

15. **PERILL:** Alta tensió.

16. No utilitzi aquest aparell en locals on sigui probable l'existència de vapor inflamable o pols explosiva.
17. L'aparell no és adequat per al seu ús en quadres, estables i llocs similars.
18. Aquest aparell només és adequat per al seu ús a l'interior.
19. No obri l'aparell ni manipuli el seu interior.
20. No introdueixi els dits ni objectes metàl·lics per la reixeta.



INSTRUCCIONS D'ÚS

El mata mosquits utilitza la llum per atraure els insectes com mosques, arnes, mosquits i altres plagues. Les reixetes metàl·liques d'alt voltatge electrocutaran els insectes.

Connecteu-lo a una presa de corrent i enceneu l'interruptor. Apagueu el llum de l'habitació de 10 a 20 minuts abans d'encendre el mata mosquits. Es recomana fer-lo servir contínuament durant 24 hores. Funciona millor durant la nit i allunyat de fonts de llum. Només per a ús interior.

MANTENIMENT I NETEJA

Abans de qualsevol operació, assegureu-vos que la unitat estigui desconnectada de la xarxa.

Utilitzeu un drap lleugerament humitejat per a la neteja exterior.

Netegeu freqüentment la safata recull insectes. Per això, traieu-la estirant-la cap a fora.

Netegeu les zones interiors i la reixeta un cop per setmana. Utilitzeu per a això un petit raspall.

No utilitzeu en la neteja productes químics o abrasius, fregalls metàl·lics o altres articles que puguin deteriorar la superfície.

SUBSTITUCIÓ DE LA LÀMPADA

Per motius derivats de la tecnologia emprada en aquests aparells, la substitució de les làmpades l'ha d'efectuar el nostre servei tècnic.

ELIMINACIÓ DE L'ELECTRODOMÈSTIC VELL.



En base a la Norma europea 2012/19/UE de Residus d'aparells Elèctrics i Electrònics (RAEE), els electrodomèstics vells no poden ser llençats als contenidors municipals habituals; han de ser recollits selectivament per optimitzar la recuperació i el reciclatge dels components i materials que els constitueixen, i reduir l'impacte en la salut humana i el medi ambient. El símbol del contenidor d'escombraries es marca sobre tots els productes per recordar al consumidor l'obligació de separar-los per a la recollida selectiva.

El consumidor ha de contactar amb l'autoritat local o amb el venedor per informar-se sobre la correcta eliminació del seu electrodomèstic vell.

DECLARACIÓ DE CONFORMITAT: Aquest dispositiu compleix els requisits de la Directiva de Baixa Tensió 2014/35/EU i els requisits de la directiva de Compatibilitat Electromagnètica 2014/30/EU.

GARANTIA

Aquest aparell està cobert i compta amb el dret de la garantia legal d'acord amb la legislació vigent des de la data de compra. Conserveu el tiquet de compra per poder reclamar el vostre dret a la garantia. Per trobar el servei més proper a la seva localització contacteu a través del següent enllaç web: <https://orbegozo.com/asistencia-tecnica/>

Per a qualsevol tipus de consulta, dubte o incidència podeu posar-vos en contacte amb nosaltres a través del nostre correu electrònic reflectit a la pàgina principal d'aquest manual o a través del nostre servei d'assistència tècnica a <https://orbegozo.com/contacto/>

Orbegozo no es fa responsable dels components i accessoris que són objecte de desgast a causa de l'ús, així com els compostos peribles o que s'hagin deteriorat per un ús indegut. Tampoc no se'n farà responsable si el propietari ha modificat tècnicament l'aparell. Consulteu les condicions legals a la nostra pàgina web.