



Manual de instrucciones



Máquina de secar roupa

[pt] Manual do utilizador e instruções de instalação

3SB093XC



 **Balay**
Por un mundo más cómodo

**Pode encontrar informações e explicações adicionais online.
Leia o código QR que figura na página de título.**



Índice

1 Segurança	3	10.1 Preparar a roupa	23
1.1 Indicações gerais	3	10.2 Indicações de limpeza e con-	23
1.2 Utilização correta	3	servação nas etiquetas	23
1.3 Limitação do grupo de utiliza-	3	11 Operação base	23
dores	3	11.1 Ligar o aparelho	23
1.4 Instalação segura	4	11.2 Regular um programa	23
1.5 Utilização segura	6	11.3 Abrir a porta	24
1.6 Limpeza e manutenção segu-	8	11.4 Introduzir a roupa	24
ras	8	11.5 Iniciar o programa	24
2 Evitar danos materiais	9	11.6 Colocar +Carga	24
3 Proteção do meio ambiente e		11.7 Cancelar programa	24
poupança	10	11.8 Retirar a roupa	25
3.1 Eliminação da embalagem	10	11.9 Desligar o aparelho	25
3.2 Poupar energia	10	11.10 Filtro de algodão	25
3.3 Modo de poupança de energi-	10	11.11 Sistema de filtros da unida-	26
a	10	de inferior	26
4 Instalação e ligação	10	11.12 Depósito da água de con-	28
4.1 Desembalar o aparelho	10	densação	28
4.2 Âmbito de fornecimento	11	12 Objetivo de secagem	28
4.3 Requisitos do local de instala-	11	12.1 Alterar objetivo de seca-	29
ção	11	gem	29
4.4 Mangueira de escoamento da	12	12.2 Adaptar o objetivo de seca-	29
água	12	gem	29
4.5 Nivelar o aparelho	14	13 Fecho de segurança para cri-	29
4.6 Ligação elétrica do aparelho ..	14	anças	29
5 Familiarização	15	13.1 Ativar fecho de segurança	29
5.1 Aparelho	15	para crianças	29
5.2 Painel de comandos	16	13.2 Desativar o fecho de segu-	29
5.3 Lógica de utilização	16	rança para crianças	29
6 Visor	16	14 Home Connect	30
7 Teclas	18	14.1 Configurar Home Connect	30
8 Programas	19	14.2 Desativar o Wi-Fi no apare-	30
8.1 Programas automáticos	20	lho	30
8.2 Programas temporizados	21	14.3 Ativar o Wi-Fi no aparelho	30
9 Acessórios	22	14.4 Instalar atualização de	31
10 Roupa	23	software	31

14.5 Repor as configurações de rede do aparelho	31	17 Eliminar falhas	36
14.6 Início remoto	31	18 Transportar, armazenar e eliminar	40
14.7 Recomendação de programa inteligente	31	18.1 Eliminar o aparelho usado	40
14.8 Diagnóstico remoto	32	19 Assistência Técnica	41
14.9 Proteção de dados	32	19.1 Número de produto (E-Nr.), número de fabrico (FD) e número de contagem (Z-Nr.)	41
15 Regulações base	32	20 Valores de consumo	42
15.1 Vista geral das regulações base	32	21 Dados técnicos	44
15.2 Alterar as regulações base ..	33	21.1 Informações sobre software livre e open source	44
16 Limpeza e manutenção	33	22 Declaração de conformidade	45
16.1 Unidade inferior	33		
16.2 Sensor de humidade	35		

1 Segurança

Respeite as seguintes indicações de segurança.

1.1 Indicações gerais



- Leia atentamente este manual.
- Guarde estas instruções e as informações sobre o produto para posterior utilização ou para entregar a futuros proprietários.
- Se detetar danos de transporte, não ligue o aparelho.

1.2 Utilização correta

Utilize o aparelho apenas:

- para secar e refrescar têxteis adequados para a máquina de secar e que foram lavados com água.
- para uso doméstico e em espaços fechados domésticos.
- até uma altitude até 4000 m acima do nível do mar.

1.3 Limitação do grupo de utilizadores

Este aparelho pode ser utilizado por crianças a partir dos 8 anos e por pessoas com capacidades físicas, sensoriais ou mentais reduzidas ou com falta de experiência e/ou conhecimentos, se fo-

rem devidamente supervisionadas ou instruídas na utilização com segurança do aparelho e tiverem compreendido os perigos daí resultantes.

As crianças não podem brincar com o aparelho.

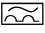
A limpeza e manutenção pelo utilizador não podem ser realizadas por crianças sem supervisão.

Manter crianças com menos de 3 anos e animais domésticos afastados do aparelho.

1.4 Instalação segura

⚠ AVISO – Risco de choque eléctrico!

Instalações indevidas são perigosas.

- ▶ Ligar e operar o aparelho unicamente de acordo com as indicações na placa de características.
- ▶ Ligar o aparelho a uma rede eléctrica com corrente alternada apenas através de uma tomada com ligação à terra correctamente instalada.
- ▶ O sistema de ligação à terra da alimentação eléctrica doméstica tem de estar correctamente instalado. A instalação tem de ter uma secção de canalização suficientemente grande.
- ▶ Na utilização de um disjuntor de corrente de fuga usar apenas um tipo com o sinal .
- ▶ Nunca alimentar o aparelho através de um comutador externo, p. ex., temporizador ou telecomando.
- ▶ Nunca ligue o aparelho a um circuito de corrente que seja regularmente ligado e desligado pelo fornecedor de energia.
- ▶ Se o aparelho for encastrado, a ficha do cabo tem de ser facilmente acessível ou se não for possível um acesso fácil, é tem de estar montado na instalação eléctrica fixa um dispositivo de seccionamento em conformidade com as regras de instalação.
- ▶ Assegurar que o cabo eléctrico não fica entalado nem é danificado durante a instalação do aparelho.

É perigoso se o cabo eléctrico tiver um isolamento danificado.

- ▶ Não permitir, em caso algum, que o cabo eléctrico entre em contacto com componentes do aparelho quentes ou com fontes de calor.
- ▶ Não permitir, em caso algum, que o cabo eléctrico entre em contacto com pontas afiadas ou arestas vivas.

- ▶ Não permitir, em caso algum, que o cabo elétrico seja dobrado, esmagado ou modificado.

⚠ AVISO – Risco de incêndio!

A utilização de extensões do cabo de alimentação e de adaptadores não homologados é perigosa.

- ▶ Não utilize cabos de extensão ou tomadas múltiplas.
- ▶ Utilize exclusivamente adaptadores e cabos elétricos homologados pelo fabricante.
- ▶ Se o cabo elétrico for demasiado curto e não estiver disponível um cabo elétrico mais comprido, contacte um especialista em eletricidade para adaptar a instalação doméstica.

⚠ AVISO – Risco de ferimentos!

O elevado peso do aparelho pode provocar lesões ao levantar.

- ▶ Não levante o aparelho sozinho.

Se este aparelho for incorretamente instalado numa coluna de lavar/secar, o aparelho instalado pode cair.

- ▶ Empilhe a máquina de secar sobre uma máquina de lavar roupa, exclusivamente com o kit de ligação do fabricante da máquina de secar . Outro método de instalação é inadmissível.
→ *"Acessórios", Página 22*
- ▶ Não coloque o aparelho numa coluna de lavar/secar, se o fabricante da máquina de secar não disponibilizar um kit de ligação adequado.
- ▶ Não coloque aparelhos de fabricantes diferentes e com profundidade e largura diferentes numa coluna de lavar/secar.
- ▶ Não coloque a coluna de lavar/secar sobre uma plataforma; os aparelhos podem tombar.

⚠ AVISO – Risco de asfixia!

As crianças podem colocar o material de embalagem sobre a cabeça ou enrolar-se no mesmo e sufocar.

- ▶ Manter o material de embalagem fora do alcance das crianças.
- ▶ Não permitir que as crianças brinquem com o material de embalagem.

⚠ CUIDADO – Risco de ferimentos!

Durante o funcionamento, o aparelho pode vibrar ou mover-se.

- ▶ Instale o aparelho sobre uma superfície limpa, plana e firme.

- ▶ Nivele o aparelho com os respetivos pés e um nível de bolha de ar.

Mangueiras e cabos elétricos mal colocados podem constituir perigo de tropeço.

- ▶ Coloque as mangueiras e os cabos elétricos de modo a excluir o perigo de tropeço.

Se o aparelho for movido, agarrando-se em partes ou componentes salientes como, por exemplo, a porta do aparelho, os componentes podem partir.

- ▶ Não mova o aparelho segurando nos componentes salientes.

⚠ CUIDADO – Risco de cortes!

As arestas vivas do aparelho podem causar cortes em caso de contacto.

- ▶ Não toque nas arestas vivas do aparelho.
- ▶ Utilize luvas de proteção para a instalação e o transporte do aparelho.

1.5 Utilização segura

⚠ AVISO – Risco de choque elétrico!

Um aparelho ou um cabo elétrico danificados são objetos perigosos.

- ▶ Nunca opere um aparelho danificado.
- ▶ Para desligar o aparelho da fonte de alimentação nunca puxar pelo cabo elétrico. Remover o cabo elétrico sempre pela ficha.
- ▶ Se o aparelho ou o cabo elétrico estiver avariado, puxe o cabo ou a ficha da tomada ou desligue o fusível no quadro elétrico.
- ▶ Contacte o Serviço de Assistência Técnica. → *Página 41*

A infiltração de humidade pode provocar um choque elétrico.

- ▶ Utilize o aparelho apenas em espaços fechados.
- ▶ Nunca exponha o aparelho a calor intenso e humidade.
- ▶ Não utilizar aparelhos de limpeza a vapor, de alta pressão, mangueiras ou chuveiros para limpar o aparelho.

⚠ AVISO – Risco de danos para a saúde!

As crianças podem fechar-se dentro do aparelho, correndo perigo de vida.

- ▶ Não instalar o aparelho por trás de uma porta que bloqueie ou impeça a abertura da porta do aparelho.

- ▶ Em caso de aparelhos fora de uso, retirar a ficha elétrica do cabo elétrico e, em seguida, separar o cabo elétrico e destruir a fechadura da porta do aparelho, de modo a que a porta deixe de fechar.

⚠ AVISO – Risco de asfixia!

As crianças podem inalar ou engolir peças pequenas e sufocar.

- ▶ Manter as peças pequenas fora do alcance das crianças.
- ▶ Não permitir que as crianças brinquem com peças pequenas.

⚠ AVISO – Risco de explosão!

Pó de carvão ou farinha no ambiente do aparelho pode provocar uma explosão.

- ▶ Manter o espaço circundante do aparelho limpo durante a operação.

⚠ AVISO – Risco de intoxicação!

A água da condensação deste aparelho não é potável e pode ficar suja com cotão.

- ▶ Não beber nem reutilizar a água de condensação do aparelho. A ingestão de detergentes e produtos de tratamento adicionais pode causar intoxicação.
- ▶ Em caso de ingestão por engano, consultar o médico.
- ▶ Guardar os detergentes e os produtos de tratamento adicionais fora do alcance das crianças.

⚠ AVISO – Risco de incêndio!

O refrigerante R290 usado neste aparelho é ecológico, mas inflamável, podendo incendiar-se em contacto com chama descoberta ou fontes de ignição.

- ▶ Manter o aparelho afastado de chamas abertas e de fontes de

ignição.



⚠ AVISO – Risco de explosão!

Os resíduos no filtro de cotão podem incendiar-se durante a secagem.

- ▶ Limpe o filtro de cotão regularmente.

Objetos facilmente inflamáveis, como isqueiros ou fósforos, podem incendiar-se durante a secagem.

- ▶ Antes da secagem tire todos os objetos facilmente inflamáveis dos bolsos das peças de vestuário.

A roupa suja que tenha estado em contacto com solventes, óleo, cera, removedor de cera, tinta, massa lubrificante ou tira-nódoas pode inflamar-se durante a secagem.

- ▶ Não secar roupa suja neste aparelho.
- ▶ Lavar muito bem a roupa com água quente e detergente antes da secagem.
- ▶ Não utilizar o aparelho, se a roupa tiver sido previamente limpa com produtos químicos industriais.

⚠ AVISO – Risco de incêndio!

No caso de cancelamento prematuro da secagem, a roupa não arrefecerá o suficiente e pode inflamar-se.

- ▶ Não terminar o programa de secagem prematuramente.
- ▶ No caso de cancelamento prematuro da secagem, retirar a roupa imediatamente e esticá-la.

⚠ CUIDADO – Risco de ferimentos!

Se subir ou trepar para cima do aparelho, a tampa poderá partir.

- ▶ Não suba nem trepe para cima do aparelho.

Se se utilizar a porta aberta como assento ou apoio, o aparelho pode tombar.

- ▶ Não usar a porta do aparelho como apoio ou assento.
- ▶ Não colocar qualquer objeto na porta do aparelho.

Tocar no tambor em rotação pode ferir as mãos.

- ▶ Aguardar que o tambor fique completamente imobilizado antes de introduzir as mãos dentro do aparelho.

1.6 Limpeza e manutenção seguras

⚠ AVISO – Risco de choque elétrico!

Reparações indevidas são perigosas.

- ▶ Nunca modificar o aparelho ou as características do aparelho.
- ▶ As reparações no aparelho apenas podem ser realizadas por técnicos qualificados.
- ▶ Para a reparação do aparelho só podem ser utilizadas peças sobresselentes originais.

- ▶ Se o cabo de alimentação deste aparelho sofrer algum dano, deverá ser substituído pelo fabricante ou pela sua Assistência Técnica, ou por um técnico devidamente qualificado para o efeito, para se evitarem situações de perigo.
- A penetração de humidade pode provocar choques elétricos.
- ▶ Antes da limpeza, retire a ficha da tomada ou o fusível da caixa de fusíveis.
 - ▶ Não utilizar aparelhos de limpeza a vapor, de alta pressão, mangueiras ou chuveiros para limpar o aparelho.

⚠ **AVISO – Risco de ferimentos!**

O uso de peças sobresselentes e acessórios não originais é perigoso.

- ▶ Usar apenas peças sobresselentes e acessórios originais do fabricante.

⚠ **AVISO – Risco de intoxicação!**

Ao utilizar-se produtos de limpeza contendo solventes podem ser gerados vapores tóxicos.

- ▶ Não utilizar produtos de limpeza contendo diluentes.

2 Evitar danos materiais

ATENÇÃO

Uma dosagem incorreta dos amaciadores, detergentes, produtos de tratamento adicionais e produtos de limpeza pode prejudicar o funcionamento do aparelho.

- ▶ Respeitar as recomendações de dosagem do fabricante.

Uma excedência da carga máxima prejudica o funcionamento do aparelho.

- ▶ Não ultrapasse e observe a carga máxima para cada programa.
→ *"Programas", Página 19*

Um sobreaquecimento do aparelho pode prejudicar o funcionamento do mesmo.

- ▶ A abertura de ventilação no aparelho deve ser mantida desimpedida durante a operação.

- ▶ Garanta uma ventilação suficiente no compartimento.

Objetos leves, tais como, cabelo e algodão, podem ser aspirados pela abertura de ventilação do aparelho durante a operação e prejudicar o funcionamento do aparelho.

- ▶ Mantenha o espaço circundante do aparelho limpo durante a operação.
- ▶ Mantenha objetos leves afastados do aparelho.

O funcionamento com uma proteção contra algodão em falta, incompleta ou defeituosa (dependendo do equipamento do aparelho, p. ex., filtro de algodão, depósito de algodão, tela filtrante) pode causar danos no aparelho.

- ▶ Não utilizar o aparelho com uma proteção contra algodão em falta, incompleta ou defeituosa.

pt Proteção do meio ambiente e poupança

A espuma ou borracha alveolar pode desfazer-se ou derreter durante a secagem.

- ▶ Não secar roupa contendo espuma ou borracha alveolar.

Os produtos de limpeza inadequados podem danificar a superfície do aparelho.

- ▶ Não utilizar detergentes agressivos ou abrasivos.
- ▶ Não utilize produtos de limpeza com elevado teor de álcool.
- ▶ Não utilize esfregões de palha-d'áço ou esponjas abrasivas.
- ▶ Limpar o aparelho apenas com água e um pano macio e húmido.
- ▶ Remova de imediato todos os resíduos da lavagem, restos da névoa pulverizada ou quaisquer resíduos.

3 Proteção do meio ambiente e poupança

3.1 Eliminação da embalagem

Os materiais de embalagem são ecológicos e reutilizáveis.

- ▶ Separar os componentes e eliminá-los de acordo com o tipo de material.

3.2 Poupar energia

Se respeitar estas indicações, o seu aparelho irá consumir menos energia.

- Opere o aparelho num espaço bem arejado e mantenha a abertura de ventilação do aparelho desimpedida.
- Antes da secagem, centrifugar a roupa na máquina de lavar roupa.
- Em cada processo de secagem, aproveitar o volume de carga total dos programas. Programas
→ *Página 19*

- Não exceda o volume máximo de carga dos programas. Programas
→ *Página 19*
- Limpar o filtro de algodão após a secagem.
→ *"Limpar o filtro de algodão", Página 25*
- Depois de limpar, secar bem os filtros no sistema de filtros da unidade inferior.
→ *"Sistema de filtros da unidade inferior", Página 26*
- Desative o Wi-Fi não utilizado.
→ *"Desativar o Wi-Fi no aparelho", Página 30*

3.3 Modo de poupança de energia

Se não usar o aparelho durante um curto período de tempo, este comuta automaticamente para o modo de poupança de energia. Todas as indicações apagam-se e **||** pisca.

O modo de poupança de energia termina ao usar novamente o aparelho. Se não operar o aparelho durante um período de tempo mais longo, este comuta automaticamente para o estado de vigília (Standby).

Nota: O aparelho não desliga automaticamente se o Wi-Fi estiver ativo.

4 Instalação e ligação

4.1 Desembalar o aparelho

ATENÇÃO

Objetos que permanecem no tambor e que não estão previstos para o funcionamento no aparelho podem causar danos materiais e no aparelho.

- ▶ Antes do funcionamento, remover estes objetos, bem como os acessórios do tambor.

1. Remover por completo o material de embalagem e as mangas de proteção do aparelho.
→ *"Eliminação da embalagem", Página 10*
2. Examinar o aparelho em relação a danos visíveis.
3. Abrir a porta. → *Página 24*
4. Retirar os acessórios do tambor.
5. Feche a porta.

4.2 Âmbito de fornecimento

Depois de desembalar o aparelho, há que verificar todas as peças quanto a danos de transporte e se o material fornecido está completo.

ATENÇÃO

O funcionamento com acessórios incompletos ou defeituosos pode afetar a função do aparelho ou causar danos materiais e no aparelho.

- ▶ Não operar o aparelho com acessórios incompletos ou defeituosos.
- ▶ Substituir acessórios correspondentes antes do funcionamento do aparelho.
→ *"Acessórios", Página 22*

O fornecimento é constituído por:

- Máquina de secar roupa
- Documentação de acompanhamento
- Mangueira de escoamento da água com adaptador de ligação, material de fixação e cotovelo
→ *Página 12*

4.3 Requisitos do local de instalação

Respeite as indicações relativas ao local de instalação.

ATENÇÃO

Se o aparelho for inclinado mais de 40°, pode verter água residual do aparelho e provocar danos materiais.

- ▶ Incliná-lo com cuidado.

- ▶ Transportar o aparelho na vertical. Água residual congelada no aparelho pode originar danos no aparelho.
- ▶ Não instalar nem utilizar o aparelho em locais com risco de formação de gelo ou no exterior. Se o aparelho for utilizado imediatamente após o transporte, o líquido de refrigeração contido no aparelho pode provocar danos no mesmo.
- ▶ Deixar repousar o aparelho durante duas horas imediatamente após o transporte, antes de ser utilizado.

Relativamente ao piso

Coloque o aparelho sobre uma superfície limpa, plana e firme. Alinhar o aparelho. → *Página 14*

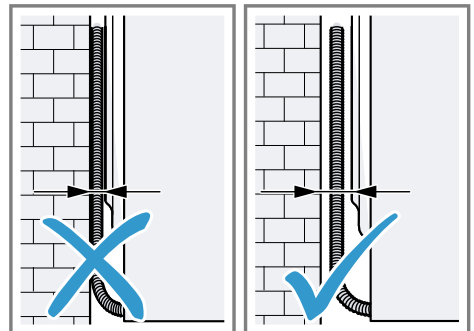
Numa coluna de lavar-secar

Este aparelho só deve ser colocado numa coluna de lavar-secar com o kit de ligação original do fabricante da máquina de secar.

- Kit de ligação → *Página 22*

Colocar este aparelho apenas sobre uma máquina de lavar do mesmo fabricante. A profundidade e largura deste aparelho deve coincidir com as dimensões da máquina de lavar. Não coloque a coluna de lavar/secar sobre uma plataforma.

Numa parede



Não entalar nenhuma mangueira ou cabo de ligação à corrente entre a parede e o aparelho.

4.4 Mangueira de escoamento da água

Durante a secagem forma-se água de condensação que o seu aparelho acumula, de fábrica, no depósito da água de condensação. Utilize a mangueira de escoamento da água para direccionar a água de condensação diretamente para o sistema de canalização.

Nota: Utilize este aparelho com a mangueira de escoamento da água fornecida. → *Página 12*

Se conectar a mangueira de escoamento de água, não precisa de esvaziar regularmente o depósito da água de condensação.

→ *"Esvaziar o depósito da água de condensação", Página 28*

Ligar mangueira de escoamento da água

Se não desejar esvaziar regularmente o depósito da água de condensação do aparelho, ligue a mangueira de escoamento da água.

ATENÇÃO

Em caso de utilização do aparelho sem uma mangueira da água de condensação ou mangueira de escoamento da água adequadamente ligada, pode sair líquido pelo bocal.

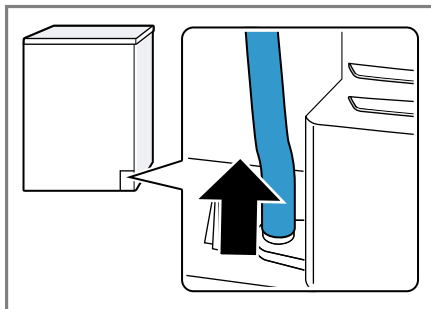
- ▶ Antes da utilização do aparelho, ligar adequadamente a mangueira da água de condensação ou a mangueira de escoamento da água ao bocal.

Requisitos

- O aparelho e os acessórios estão desinstalados. → *Página 10*

- O aparelho está instalado no local de instalação.

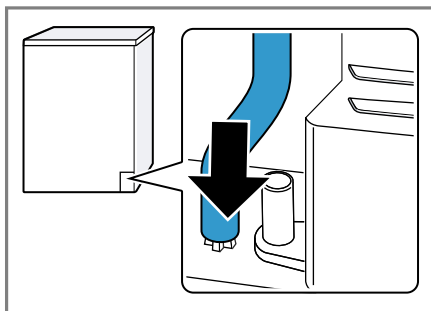
1. Retirar a mangueira da água de condensação do bocal.



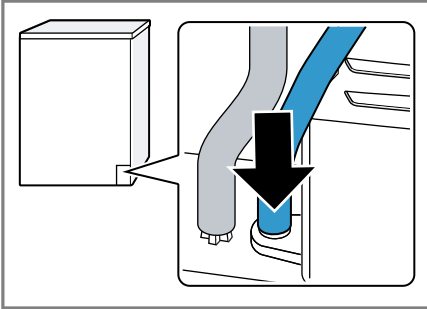
A mangueira da água de condensação encontra-se ligada de fábrica ao bocal.

Nota: Durante a remoção da mangueira da água de condensação poderá sair líquido pelo bocal.

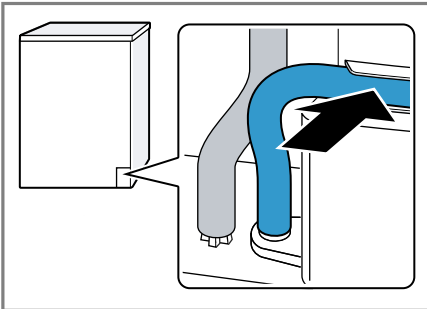
2. Empurrar a mangueira da água de condensação sobre o suporte.



- Empurrar a mangueira de escoamento da água sobre o bocal, até ao batente.



- Encaixar a mangueira de escoamento da água na guia de mangueira.



Certifique-se de que não vinca a mangueira de escoamento da água.

- Esvaziar o depósito da água de condensação. → *Página 28*
- Inserir o depósito da água de condensação. → *Página 28*
- Ligar o aparelho ao escoamento da água. → *Página 13*

Dica: Para voltar a recolher a água de condensação no respetivo depósito, p. ex., no caso duma mudança do local onde o aparelho está instalado, anule estes passos, executando-os pela ordem inversa.

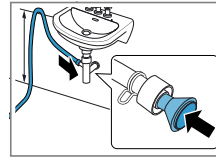
Tipos de ligações de escoamento de água

ATENÇÃO

Se o escoamento estiver obstruído ou tapado, a água residual acumula para fluir de volta para o aparelho.

- ▶ Antes de utilizar o aparelho, certifique-se de que a água residual escoo rapidamente e elimine as obstruções.

Escoamento para um sifão.



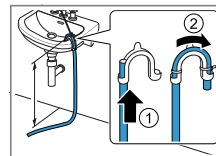
Fixe o ponto de ligação com uma braçadeira da mangueira (12-22 mm).

Fixe a mangueira de escoamento da água com uma guia de mangueira a uma altura mínima de 80 cm e máxima de 100 cm.

Nota: O Distribuidor em Y

→ *Página 22* permite-lhe ligar a mangueira de escoamento de água de um outro aparelho, como, p. ex., de uma máquina de lavar roupa, na mesma saída do sifão.

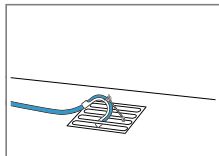
Escoamento para um lavatório.



Empurre a mangueira de escoamento de água por completo através do cotovelo e fixe-a com o material de fixação.

Fixe o cotovelo a uma altura máxima de 100 cm.

Escoamento para um esgoto.

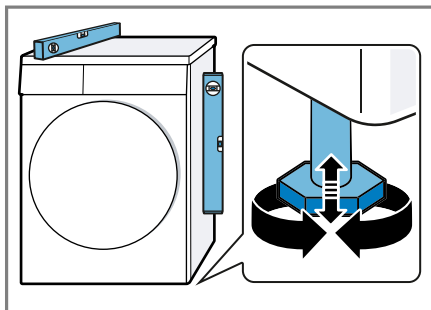


Empurre a mangueira de escoamento de água por completo através do cotovelo e fixe-a com o material de fixação. Fixe o cotovelo no esgoto.

4.5 Nivelar o aparelho

Para reduzir os ruídos e as vibrações, nivelar corretamente o aparelho.

- ▶ Rodar os pés reguláveis para nivelar o aparelho. Verificar o nivelamento com nível de bolha de ar.



Todos os pés do aparelho devem estar bem fixos ao chão.

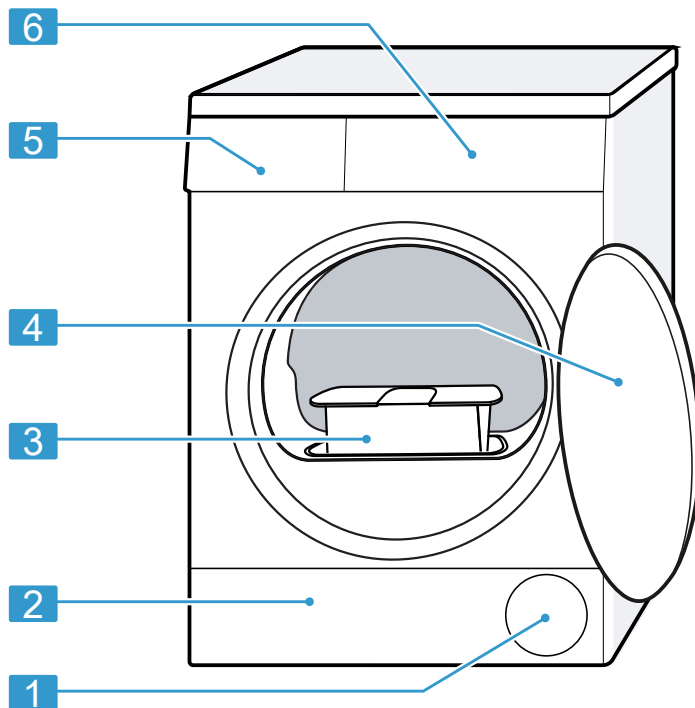
4.6 Ligação elétrica do aparelho

1. Ligue a ficha elétrica do cabo elétrico do aparelho a uma tomada na proximidade do aparelho. Os dados de ligação do aparelho encontram-se nos Dados técnicos → *Página 44*.
 2. Verifique o assentamento fixo da ficha elétrica.
- ✓ Agora o aparelho está pronto a funcionar.

5 Familiarização

5.1 Aparelho

Aqui encontra uma vista geral dos componentes do seu aparelho.



Consoante o tipo de aparelho, poderão divergir alguns detalhes da figura, p. ex., a cor e a forma.

1 Abertura de ventilação

2 Tampa de manutenção da unidade inferior → *Página 33*

3 Filtro de algodão → *Página 25*

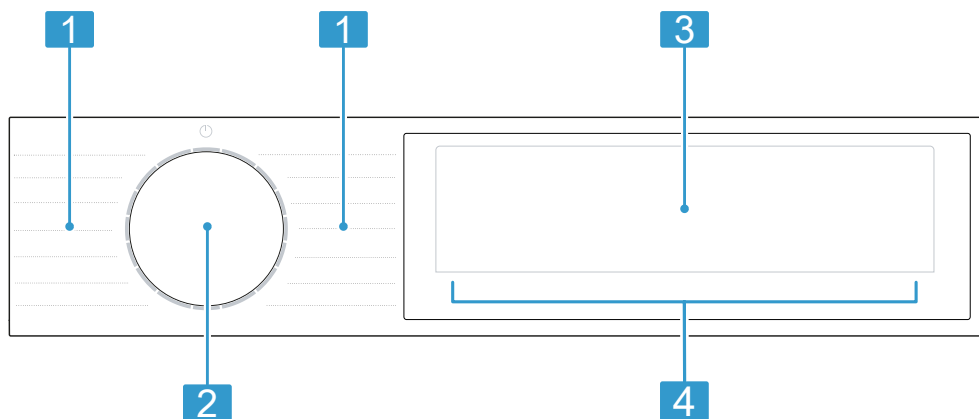
4 Porta → *Página 24*

5 Depósito da água de condensação → *Página 28*

6 Painel de comandos → *Página 16*

5.2 Painel de comandos

O painel de comandos permite regular todas as funções do seu aparelho e obter informações sobre o estado de operação.



1 Programas → *Página 19*

2 Seletor de programas
→ *Página 23*

3 Teclas → *Página 18* e visor
→ *Página 16*

4 Teclas → *Página 18*

5.3 Lógica de utilização

ATENÇÃO

Uma intervenção brusca no visor pode provocar danos.

- ▶ Não exerça demasiada força no visor.

- ▶ Não pressione o visor com objetos pontiagudos ou com arestas vivas.

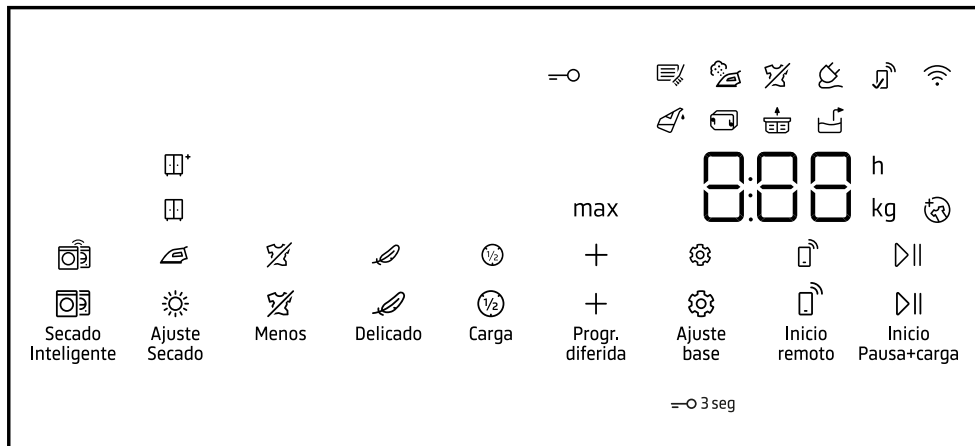
6 Visor

No visor são apresentados os valores de regulação atuais, as opções possíveis ou textos informativos.

Consoante o estado do programa, o visor apresenta algumas indicações na zona B:BB , p. ex., E n d .

Nota: Com a atualização do software poderão ficar disponíveis funções adicionais. → *Página 31*












Se estiver disponível uma atualização de software, pode encontrar mais informações na aplicação Home Connect.



Exemplo de indicação no display

Indicação	Descrição
0:40 ¹	Duração previsível do programa ou tempo restante do programa em horas e minutos.
max 9,0 ¹	Recomendação do volume máximo de carga para o programa regulado, em kg.
+ 10 h ¹	Hora de conclusão do programa → <i>Página 19</i>
⇒○	<ul style="list-style-type: none"> aceso: o fecho de segurança para crianças está ativado. pisca: o fecho de segurança para crianças está ativado e o aparelho foi operado. → <i>Página 29</i>
▷	<p>Iniciar, cancelar ou interromper</p> <ul style="list-style-type: none"> aceso: o programa está a decorrer e pode ser cancelado ou interrompido. pisca: o programa pode ser iniciado ou continuado.
☞	O objetivo de secagem está ativado. → <i>Página 28</i>
☞	O objetivo de secagem está ativado. → <i>Página 28</i>
☞*	O objetivo de secagem está ativado. → <i>Página 28</i>
☞	A redução de vincos está ativada. → <i>"Teclas", Página 19</i>
☞	A secagem delicada para tecidos sensíveis está ativada. → <i>Página 19</i>
⊗ 4.5 kg	Metade do volume de carga está ativado. → <i>Página 19</i>

¹ Exemplo

Indicação	Descrição
	Pode retirar ou adicionar roupa e interromper o programa atual. → <i>Página 24</i>
	Esvaziar e inserir o depósito da água de condensação. → <i>Página 28</i>
	Limpar o filtro de algodão. → <i>Página 25</i> Limpar o sistema de filtros da unidade inferior. → <i>Página 26</i>
	Limpar o sistema de filtros da unidade inferior. → <i>Página 26</i>
Hot	Em função do estado do programa, o processo de arrefecimento arrefece a roupa durante alguns minutos com o tambor a rodar, para evitar que a roupa fique danificada. O processo de arrefecimento pode ser interrompido abrindo a porta. Nota: Não alterar o programa regulado.
	Alterar as regulações base. → <i>Página 33</i>
	A recomendação de programa inteligente está ativada. → <i>Página 19</i>
	<ul style="list-style-type: none"> ■ aceso: o aparelho está conectado à rede doméstica através de Wi-Fi. ■ pisca: o aparelho tenta conectar-se à rede doméstica através de Wi-Fi.
	O início remoto está ativado. → <i>Página 19</i>
	As regulações que não estão disponíveis no aparelho foram reguladas através da aplicação Home Connect. Pode encontrar mais informações na aplicação Home Connect.
	Estado do programa: proteção anti-vincos
	Estado do programa: pausa
End	Estado do programa: fim do programa

7 Teclas

Nota: Com a atualização do software poderão ficar disponíveis funções adicionais. → *Página 31*

Se estiver disponível uma atualização de software, pode encontrar mais informações na aplicação Home Connect.

Tecla	Descrição
▷ Início Pausa+ carga	Iniciar, cancelar ou interromper o programa.
⇒ 3 seg	Ativar ou desativar o fecho de segurança para crianças. → <i>Página 29</i>
⊗ Ajuste base	Aceder às regulações base. → <i>Página 32</i>
☀ Ajuste Secado	Alterar o objetivo de secagem. → <i>Página 28</i>
⌘ Menos	Ativar ou desativar a redução de vincos. No final do programa, o tambor move a roupa em intervalos regulares durante 120 minutos, para reduzir os vincos.
✍ Delicado	Ativar ou desativar Secagem delicada. A temperatura é reduzida para tecidos delicados, p. ex., para poliacrílico ou elastano. A duração do programa prolonga-se.
+ Progr. diferida	Definir a hora de conclusão do programa. A duração do programa já está incluída nas horas definidas. A duração do programa é indicada após o início do programa. Regule a duração do programa para programas de tempo. → <i>Página 21</i>
⊗ Carga	Secar peças de roupa individuais ou pequenos volumes de carga.
☑ Secado Inteligente	Ativar ou desativar a recomendação inteligente de programa. → <i>Página 31</i>
🏠 Início remoto	Se premir a tecla por breves instantes, ativa ou desativa o início remoto. → <i>Página 31</i> Se premir a tecla durante aprox. 3 segundos, abre as regulações Home Connect. → <i>Página 30</i>

8 Programas

Pode secar os seus tecidos através de um programa automático ou de um programa de tempo.

Notas

- As etiquetas de limpeza e conservação da roupa dão informações

adicionais para a seleção do programa.

→ *"Indicações de limpeza e conservação nas etiquetas"*,
Página 23

- Com a atualização do software poderão ficar disponíveis funções adicionais. → *Página 31*
Se estiver disponível uma atualização de software, pode encontrar mais informações na aplicação Home Connect.


8.1 Programas automáticos

Programas automáticos são programas em que sensores de humidade medem a humidade residual da roupa durante a secagem. O programa só termina quando tiver sido alcançado o objetivo de secagem.

Cada programa automático tem um objetivo de secagem → *Página 28*. O objetivo de secagem define quão seca ou húmida está a roupa após o final do programa.



Dica: Selecionar o objetivo de secagem de acordo com os tecidos ou do resultado de secagem pretendido.


Programa	Descrição	carga de roupa máx. (kg)
Algodón/Algodão	Secar tecidos fortes e resistentes a altas temperaturas em algodão ou linho.	9,0
Eco	Secar tecidos fortes e resistentes a altas temperaturas em algodão ou linho. Programa de poupança de energia.	9,0
Sintéticos	Secar tecidos de fibras sintéticas e tecidos mistos.	3,5
Mix	Secar tecidos em algodão e fibras sintéticas.	3,0
Edredones/Edredões	Secar tecidos com enchimento em fibra sintética, travesseiros, edredões ou colchas. Nota: Secar tecidos, cobertores ou almofadas grandes individualmente.	2,5
Lencería/Lingerie	Secar roupa interior delicada de renda, lã, cetim ou tecidos mistos.	2,0
R. Exterior	Secar vestuário impermeável e para o exterior com revestimento de membrana e têxteis hidrófugos.	1,5
Almofadas/Almofadas	Seque almofadas com enchimento de penas ou fibras sintéticas. Nota: Sacuda os tecidos após o fim do programa, para distribuir o enchimento e desfazer ninhos de humidade.	uma almofada
Camisas	Secar camisas e blusas de algodão, linho, fibras sintéticas ou tecidos mistos.	1,5

Programa	Descrição	carga de roupa máx. (kg)
	<p>Nota: Para um resultado de secagem perfeito, seque, no máximo, 5 camisas ou 5 blusas.</p> <p>Após a secagem, passe a roupa a ferro ou estenda-a. A humidade residual distribui-se, então, uniformemente.</p>	
Super rápido 40 min	Secar tecidos em fibra sintética e algodão leve.	1,0
Toallas/Toalhas	Secar toalhas de mão e toalhões de banho fortes e resistente a temperaturas elevadas de algodão.	6,0
Programas app 	<p>Selecione outros programas diretamente através da aplicação Home Connect. Encontra a descrição do programa na aplicação Home Connect.</p> <p>Nota: O seu aparelho tem de estar conectado à rede doméstica e registado na sua aplicação Home Connect. → <i>Página 30</i></p>	–

8.2 Programas temporizados

Programas temporizados são programas com uma duração definida ou regulável. O programa termina após terminar o tempo, mesmo que a roupa, p. ex., ainda não esteja seca. Os programas temporizados são adequados para secar peças individuais de roupa ou tecidos finos.

Programa	Descrição	carga de roupa máx. (kg)
 Frío	<p>Soltar todos os tipos de tecido, exceto lã e seda.</p> <p>Este programa só é adequado para soltar roupa seca.</p> <p>Também adequado para refrescar ou arejar roupa seca com pouco uso.</p>	3,0
 Caliente/quente	<p>Seque todos os tipos de tecidos, exceto lã e seda.</p> <p>Adequado para roupa pré-seca ou ligeiramente húmida e para a secagem posterior de roupa grossa, com várias camadas.</p>	3,0

Programa	Descrição	carga de roupa máx. (kg)
Programas app 	<p>Selecione outros programas diretamente através da aplicação Home Connect. Encontra a descrição do programa na aplicação Home Connect.</p> <p>Nota: O seu aparelho tem de estar conectado à rede doméstica e registado na sua aplicação Home Connect. → <i>Página 30</i></p>	–

9 Acessórios

Utilize acessórios originais. Estes foram especialmente concebidos para o seu aparelho.

Dica: Alguns acessórios estão disponíveis noutras cores. Contacte o serviço de apoio ao consumidor. → *Página 41*

	Utilização	Referência
Kit de ligação	Colocar o aparelho em cima de uma máquina de lavar do mesmo fabricante e com a mesma largura e profundidade, para poupar espaço.	WTZ2741X
Cesto para peças de lã	Secar ou arejar as lãs, o calçado de desporto e os peluches em separado.	3AS000B
Distribuidor em Y	Ligar a mangueira de escoamento de água de um aparelho adicional na mesma saída do sifão.	15000490
Mangueira de escoamento da água	Direcionar a água de condensação em excesso diretamente para o sistema de canalização, sem esvaziar regularmente o depósito da água de condensação.	3AS500
Esteira filtrante	Peça de substituição para proteção contra cotão	12022801

	Utilização	Referência
	para o sistema de filtros da unidade inferior .	
Pedestal	Instale o aparelho sobrelevado para ser mais fácil colocar e tirar a roupa.	WTZPW2XD

10 Roupa

10.1 Preparar a roupa

ATENÇÃO

Objetos deixados na roupa podem danificar a roupa e o tambor.

- ▶ Antes da operação, tire todos os objetos dos bolsos.


Nota



Se preparar a sua roupa, protege o aparelho e os tecidos.

- Escove terra e areia
- Separe a roupa por cor e tecido, nessa altura, preste atenção à etiqueta de conservação
- fechar fechos de correr, fechos de velcro, colchetes e ilhós
- Remova roletes e fitas de chumbo das cortinas
- Coloque a roupa desdobrada no tambor
- Torcer a roupa antes da secagem
- Seque peças de roupa de lã, calçado desportivo e peluches no cesto para peças de lã Cesto para peças de lã

10.2 Indicações de limpeza e conservação nas etiquetas

Etiquetas de secagem

Símbolo	Tecidos
	tecidos resistentes de algodão, linho, p. ex., toa-

Símbolo	Tecidos
	lhas, roupa de cama, roupa interior
	tecidos sensíveis de fibras sintéticas, tecidos mistos, tecidos delicados, p. ex., vestuário funcional, camisas
	Não seque tecidos de seda, nylon, não permeáveis ao ar e com borracha, cortinas sintéticas no secador

11 Operação base

11.1 Ligar o aparelho

Nota: Quando ligar o aparelho pela primeira vez, depois de o ter conectado eletricamente, o processo de ligação demora até um minuto.

Requisito: O aparelho está corretamente instalado e ligado.

→ *Página 10*

- ▶ Regular o seletor de programas para um programa.

Nota: A iluminação do tambor apaga-se automaticamente.

11.2 Regular um programa

1. Rode o seletor de programas e regule o programa desejado. Rode o

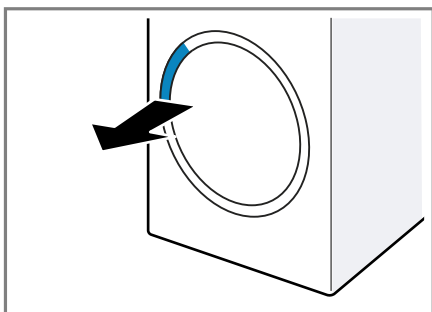
pt Operação base

seletor de programas e regule o programa desejado. → *Página 19*

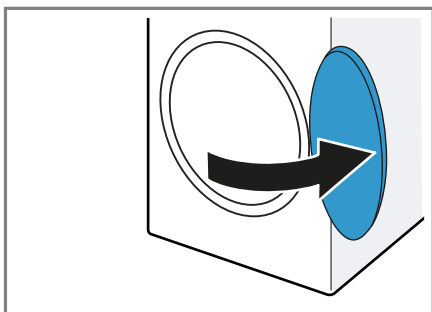
- ✓ O visor mostra as regulações do programa.
- 2. Ajuste as regulações de programas. → *Página 18*
Tenha em atenção as informações relativas à lógica de utilização → *Página 16*.
As regulações não são guardadas de modo permanente para o programa.

11.3 Abrir a porta

1. Segure por baixo do puxador da porta e puxe pela porta.



2. Abrir a porta.



11.4 Introduzir a roupa

Nota: Para evitar a formação de vincos, tenha em atenção a carga máxima dos programas. → *Página 19*

Requisitos

- A roupa está preparada e separada. → *Página 23*
 - O tambor está vazio.
1. Abrir a porta. → *Página 24*
 2. Coloque a roupa no tambor.
 3. Feche a porta.
Certifique-se de que não fica presa roupa na porta.

11.5 Iniciar o programa

Requisitos

- Um programa está regulado. → *Página 23*
- A porta está fechada.
- ▶ Prima **▷** **Início Pausa+ carga**.
- ✓ O visor mostra a duração do programa ou a hora de conclusão do programa.
- ✓ Após o fim do programa, o visor indica: "End".

Nota: Quando o visor exibe "Hot", o aparelho arrefece a roupa. Quando "Hot" se apaga, a roupa está arrefecida.

11.6 Colocar +Carga

Após o início do programa, pode retirar ou colocar roupa a qualquer momento.

1. Prima **▷** **Início Pausa+ carga**.
O processo de arrefecimento inicia automaticamente após aprox. 30 segundos e arrefece a roupa com o tambor a rodar. Caso pretenda evitar ou interromper o processo de arrefecimento, abra a porta. → *Página 18*
2. Abrir a porta. → *Página 24*
3. Coloque mais roupa ou retire-a.
4. Feche a porta.
5. Inicie o programa. → *Página 24*

11.7 Cancelar programa

1. Prima **▷** **Início Pausa+ carga**.

2. Abrir a porta. → *Página 24*
3. Retire a roupa. → *Página 25*

11.8 Retirar a roupa

1. Abrir a porta. → *Página 24*
2. Retirar a roupa do tambor.

11.9 Desligar o aparelho

- ▶ Regule o seletor de programas para ϕ .

11.10 Filtro de algodão


Durante a secagem, o algodão da roupa acumula-se no filtro de algodão. O filtro de algodão protege o aparelho do algodão.

Limpar o filtro de algodão

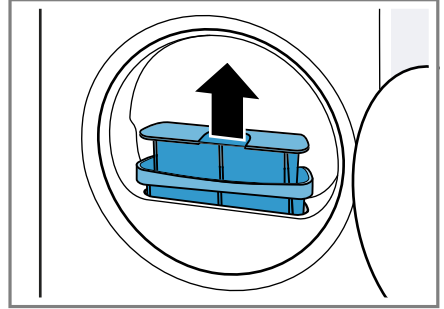
Quando o programa de secagem tiver terminado ou o visor exibir uma mensagem durante o funcionamento, limpe o filtro de algodão no fim do programa.

Nota: Se não limpar o aparelho como descrito, o funcionamento do aparelho pode ser prejudicado.

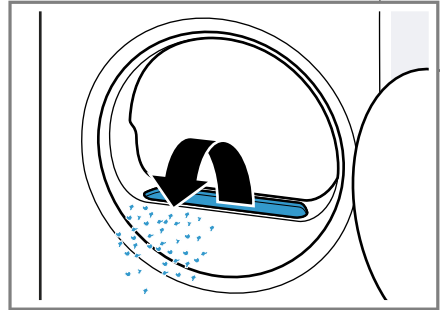
Requisitos

- Após a secagem, o visor exibe: "End"
 - ou o visor mostra, durante o funcionamento: 
1. Abrir a porta. → *Página 24*
 2. Remova o algodão do lado de dentro da porta.

3. Remover sucessivamente o filtro de algodão de duas partes.

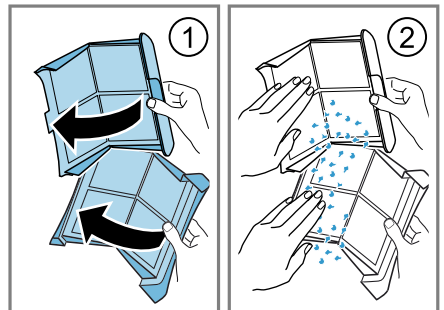


4. Remover o algodão da cavidade.



Certifique-se de que não cai algodão para dentro da conduta do ar.

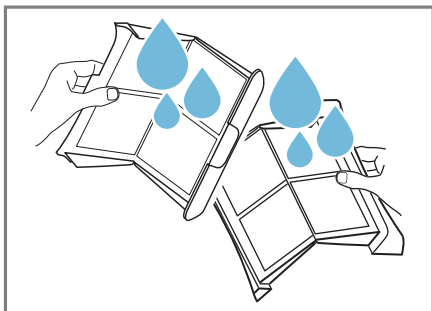
5. Abra os dois filtros de algodão ① e remova o algodão ②.



Deitar o algodão no lixo doméstico, de modo a evitar que a água residual fique suja com microplástico.

pt Operação base

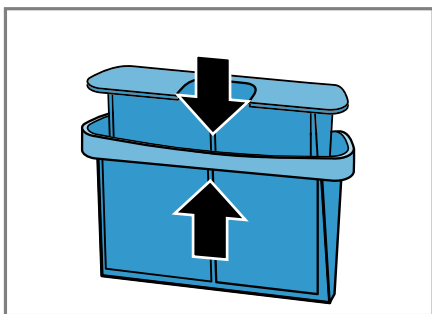
6. Lave bem os dois filtros de algodão com água quente corrente e seque.



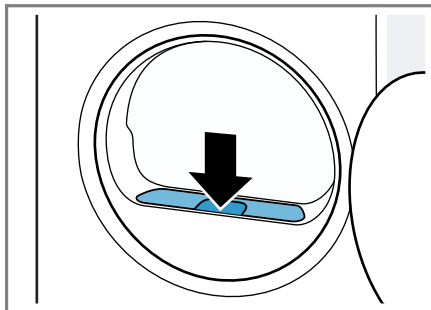
Nota: Juntar a água de limpeza num recipiente, p. ex., num balde. Depois de limpar, passar o conteúdo do recipiente por um filtro, p. ex., um filtro de café.

Deitar o filtro de café no lixo doméstico, de modo a evitar que a água residual fique suja com microplástico.

7. Feche os dois filtros de algodão e junte-os.



8. Coloque o filtro de algodão de duas partes.



9. Feche a porta.

11.11 Sistema de filtros da unidade inferior


Durante a secagem, o algodão da roupa acumula-se no sistema de filtros da unidade inferior. O sistema de filtros protege o aparelho do algodão.

Limpar o sistema de filtros da unidade inferior

Se o visor exibir uma mensagem durante o funcionamento, limpe o sistema de filtros da unidade inferior após o fim do programa.

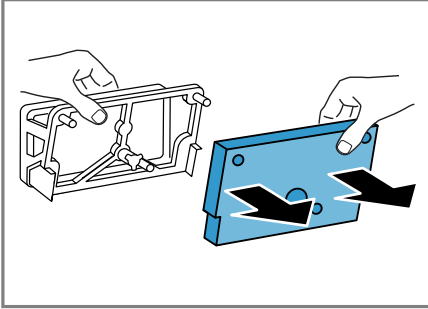
Notas

- Pode limpar o sistema de filtros regularmente sem que seja exibida a mensagem no visor. Não é necessário limpar após cada secagem.
- Se não limpar o aparelho como descrito, o funcionamento do aparelho pode ser prejudicado.

Requisito: Durante o funcionamento em curso, o visor exibe: .

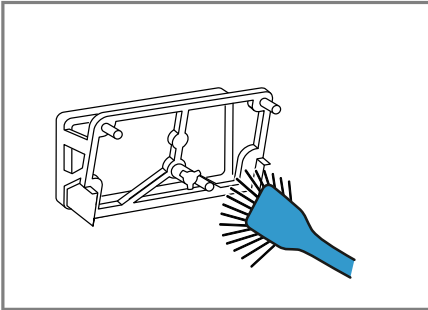
1. Limpar o filtro de algodão.
→ *Página 25*
2. Abrir a unidade inferior.
→ *Página 33*

3. Remova a esteira filtrante cuidadosamente dos suportes.



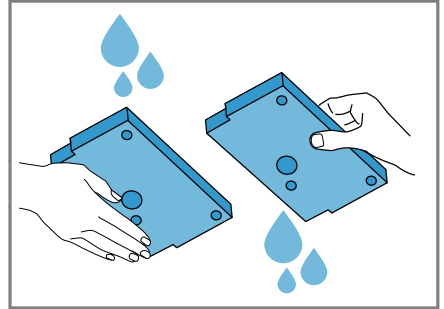
Assegure-se de não deformar nem danificar a esteira filtrante.

4. Limpar a cobertura do permutador térmico com uma escova macia.



Assegure-se de remover toda a sujidade do vedante.

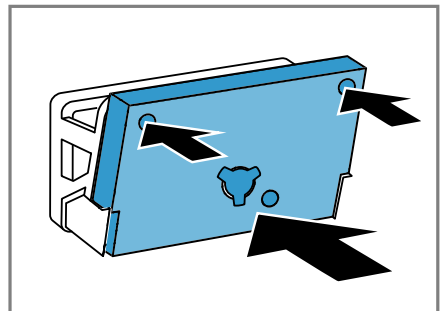
5. Lave bem a esteira filtrante em água quente corrente e espalhe a água com a mão.



Pode remover fortes sujidades cuidadosamente com um aspirador. Não limpe a esteira filtrante com produtos de limpeza.

Nota: Juntar a água de limpeza num recipiente, p. ex., num balde. Depois de limpar, passar o conteúdo do recipiente por um filtro, p. ex., um filtro de café. Deitar o filtro de café no lixo doméstico, de modo a evitar que a água residual fique suja com microplástico.

6. Insira a esteira filtrante nos suportes.



Certifique-se de que não deforma nem a esteira filtrante limpa, nem a insere ao contrário nos suportes.

Nota: Pode encomendar a esteira filtrante → *Página 22* como peça sobresselente junto do Serviço de Assistência Técnica.

pt Objetivo de secagem

7. Fechar a unidade inferior.
→ *Página 35*

11.12 Depósito da água de condensação

Durante a secagem forma-se água de condensação que o seu aparelho acumula, de fábrica, no depósito da água de condensação.

Nota: Utilize este aparelho com a mangueira de escoamento da água fornecida. → *Página 12*

Se conectar a mangueira de escoamento de água, não precisa de esvaziar regularmente o depósito da água de condensação.

→ *"Esvaziar o depósito da água de condensação", Página 28*

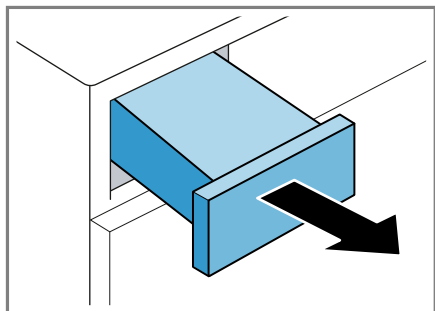
Esvaziar o depósito da água de condensação

Quando o programa de secagem estiver terminado ou o programa de secagem pausar com uma indicação no visor, esvazie o depósito da água de condensação.

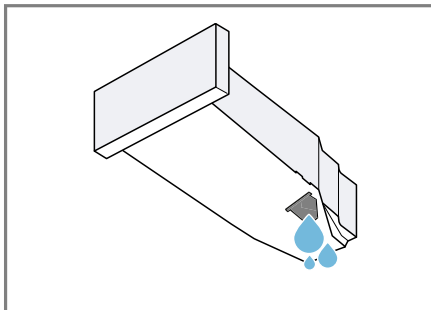
Requisitos

- Após a secagem, o visor exibe: "End"
- ou o visor mostra, durante o funcionamento pausado: 𐀀.

1. Retire o depósito da água de condensação na horizontal.



2. Esvaziar o depósito da água de condensação.



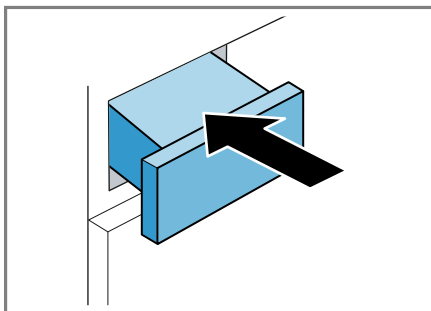
Certifique-se de que o depósito da água de condensação está inserido antes da colocação em funcionamento do aparelho.

→ *Página 28*

3. Se o programa de secagem pausar, iniciar o programa.
→ *Página 24*




Inserir o depósito da água de condensação

- ▶ Insira o depósito da água de condensação até ao batente.




12 Objetivo de secagem

Para cada programa automático está definido um objetivo de secagem. O objetivo de secagem estabelece quão seca ou húmida está a sua roupa após o final do programa.

Objetivo de secagem	Descrição
	Para roupa espessa, de várias camadas, difícil de secar.
	Para roupa normal, com uma camada.
	Para roupa normal, com uma camada. A roupa ainda está ligeiramente húmida no final do programa. Para evitar vincos, passe a roupa a ferro ou estenda-a.

12.1 Alterar objetivo de secagem

Pode alterar o objetivo de secagem para alguns programas automáticos, para que a sua roupa fique mais seca ou mais húmida.




1. Regular um programa automático.
→ *Página 20*
- ✓ O visor exibe o objetivo de secagem predefinido.
2. Prima  **Ajuste Secado** as vezes necessárias até que o visor exiba o objetivo de secagem pretendido.

12.2 Adaptar o objetivo de secagem

Se sentir a roupa demasiado húmida após a secagem com um determinado objetivo de secagem, poderá adaptar o objetivo de secagem.

Nota: Também poderá adaptar o objetivo de secagem através das regulações base.

1. Regular um programa automático.
→ *Página 20*
- ✓ O visor exibe o objetivo de secagem predefinido.

2. Regule o objetivo de secagem pretendido.
3. Prima  **Ajuste Secado** durante cerca de 3 segundos.
✓ O visor exibe "d:0", "d:1", "d:2" ou "d:3".
4. Prima + **Progr. diferida**, para adaptar o objetivo de secagem selecionado de "d:0" (seco) até "d:3" (o mais seco).
Prima  **Ajuste Secado** para alterar o objetivo de secagem a adaptar.
5. Prima  **Ajuste Secado** durante aprox. 3 segundos para regressar ao programa automático.

13 Fecho de segurança para crianças

Bloquear o aparelho contra uma operação involuntária nos comandos.

13.1 Ativar fecho de segurança para crianças

- ▶ Premir \Rightarrow **3 seg** durante aprox. 3 segundos.
- ✓ O visor exibe \Rightarrow .
- ✓ Os comandos estão bloqueados.
- ✓ O fecho de segurança para crianças permanece ativado mesmo depois de desligar o aparelho e em caso de falha de energia.

13.2 Desativar o fecho de segurança para crianças

Requisito: Para desativar o fecho de segurança para crianças, o aparelho tem de estar ligado.

- ▶ Premir \Rightarrow **3 seg** durante aprox. 3 segundos.
- ✓ No visor apaga-se \Rightarrow .

14 Home Connect

Este aparelho pode ser ligado em rede. Ligue o seu aparelho a um aparelho móvel, de modo a operar as funções através da aplicação Home Connect, a ajustar as regulações base ou para monitorar o estado de operação atual.

Os serviços Home Connect não se encontram disponíveis em todos os países. A disponibilidade da função Home Connect depende da disponibilidade dos serviços Home Connect no seu país. Para mais informações, visite: www.home-connect.com.

A aplicação Home Connect irá guiá-lo durante todo o processo de registo. Siga as instruções e tenha em atenção as indicações apresentadas na aplicação Home Connect.

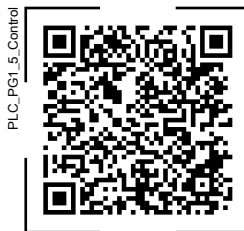
Notas

- Respeite as indicações de segurança do presente manual do utilizador e certifique-se de que elas são respeitadas quando o aparelho é operado através da aplicação Home Connect.
→ "Segurança", Página 3
- A operação no aparelho tem sempre prioridade. Neste período de tempo, não é possível operar o aparelho através da aplicação Home Connect.

14.1 Configurar Home Connect

Requisito: O aparelho recebe, no local onde se encontra instalado, cobertura da rede doméstica WLAN (Wi-Fi).

1. Faça a leitura do seguinte código QR.



Através do código QR pode instalar a aplicação Home Connect e ligar o seu aparelho.

2. Seguir as instruções da aplicação Home Connect.

14.2 Desativar o Wi-Fi no aparelho

1. Prima **Início remoto** durante aprox. 3 segundos.
2. Prima **Início remoto** as vezes necessárias até o visor exibir "on".
3. Prima **Início Pausa+ carga** para desativar o Wi-Fi.
✓ No visor aparece "off".


Nota: Para sair das regulações Home Connect, prima **Início remoto** durante aprox. 3 segundos.

14.3 Ativar o Wi-Fi no aparelho

1. Prima **Início remoto** durante aprox. 3 segundos.
2. Prima **Início remoto** as vezes necessárias até o visor exibir "oFF".
3. Prima **Início Pausa+ carga** para ativar o Wi-Fi.
✓ No visor aparece "on".

Notas

- Se o Wi-Fi estiver ativado, o visor mostra alternadamente "on" e a intensidade do sinal da ligação Wi-Fi.




- Para sair das regulações Home Connect, prima  **Início remoto** durante aprox. 3 segundos.

14.4 Instalar atualização de software

Nota: Se estiver disponível uma atualização do software, aparece uma mensagem na aplicação Home Connect.

- ▶ Para instalar a atualização do software, siga as instruções na aplicação Home Connect.
- ✓ Durante a instalação, o painel de comandos está parcialmente bloqueado.
- ✓ Em caso de avaria, a instalação poderá demorar até 40 minutos. Não reponha as definições de fábrica para as configurações de rede ou o aparelho.

14.5 Repor as configurações de rede do aparelho

1. Prima  **Início remoto** durante aprox. 3 segundos.
 2. Prima  **Início remoto** as vezes necessárias até o visor exibir "rES".
 3. Prima  **Início Pausa+ carga** durante aprox. 3 segundos.
- ✓ As configurações de rede são repostas.

14.6 Início remoto

Ativar o aparelho para o início remoto através da aplicação Home Connect.



Nota

O início remoto é desativado nas seguintes condições:



- A porta do aparelho é aberta.
- O aparelho é desligado.
- Depois de uma falha de corrente.

Ativar o início remoto

Requisito: A porta do aparelho está fechada.

- ▶ Prima  **Início remoto**.
- ✓  acende-se e o aparelho é ativado para o início remoto através da aplicação Home Connect.

Desativar o início remoto

- ▶ Prima  **Início remoto**.
- ✓  apaga-se.



14.7 Recomendação de programa inteligente

Se ativar a recomendação inteligente de programa, o seu aparelho irá aconselhar um programa adequado para secar a roupa, depois de ter lavado a sua roupa na máquina de lavar roupa.

Ativar a recomendação inteligente de programa

Requisitos

- A sua máquina de lavar roupa dispõe da função Home Connect.
- A sua máquina de lavar roupa e o seu secador estão ligados à rede doméstica e estão registados na sua aplicação Home Connect.

1. Prima  **Secado Inteligente**.
 - ✓ O aparelho determina um programa adequado. Para cancelar o processo, regule um outro programa ou desligue o aparelho.
 - ✓ Se o aparelho encontrar um programa adequado, a indicação do programa acende-se e o visor mostra as informações sobre o programa.
 - ✓ Se o aparelho não encontrar um programa adequado, ouve-se um sinal e o visor mostra "- -".
2. Prima  **Início Pausa+ carga**.

14.8 Diagnóstico remoto

A Assistência técnica através do diagnóstico remoto pode aceder ao seu aparelho quando a contactar com esse pedido, quando o seu aparelho estiver ligado ao servidor Home Connect e o diagnóstico remoto estiver disponível no país onde o aparelho é usado.

Dica: Para mais informações e indicações a respeito da disponibilidade do serviço de diagnóstico remoto no seu país, visite a área de Ajuda e Assistência da página web local: www.home-connect.com.

14.9 Proteção de dados

Observe as indicações relativas à proteção de dados.

Com a primeira ligação do seu aparelho a uma rede doméstica ligada à internet, o seu aparelho transmite as seguintes categorias de dados ao servidor Home Connect (primeiro registo):

- Identificação inequívoca do aparelho (constituída pelos códigos do aparelho, bem como pelo endereço MAC do módulo de comunicação Wi-Fi instalado).
- Certificado de segurança do módulo de comunicação Wi-Fi (para proteção técnica da informação da ligação).
- A versão atual de software e hardware do seu eletrodoméstico.
- Estado de uma eventual reposição anterior para as definições de fábrica.

Este primeiro registo prepara a utilização das funcionalidades Home Connect e só é necessário no momento em que pretenda utilizar, pela primeira vez, as funcionalidades Home Connect.

Nota: Tenha em atenção que só é possível utilizar as funcionalidades Home Connect em conjunto com a aplicação Home Connect. É possível aceder às informações relativas à proteção de dados na aplicação Home Connect.

15 Regulações base

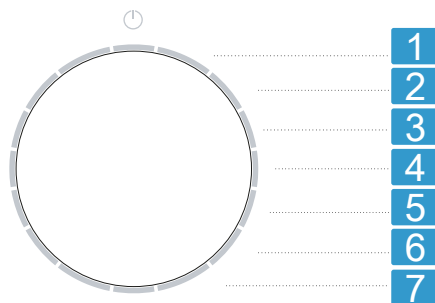
Podemos ajustar as regulações base do seu aparelho às suas necessidades.

Nota: Também pode adaptar as regulações base na aplicação Home Connect.

15.1 Vista geral das regulações base

Nota: Com a atualização do software poderão ficar disponíveis funções adicionais. → *Página 31*

Se estiver disponível uma atualização de software, pode encontrar mais informações na aplicação Home Connect.



Seletor de programas com posições de programa

-
- 1** Regular o volume do sinal após o fim do programa:
A: 0 (desligado) a A: 4 (muito alto)
-

-
- Regular o volume do sinal ao selecionar as teclas:
- 2** b: 0 (desligado) a b: 4 (muito alto)
-
- Regular a luminosidade do visor:
- 3** C: 1 (baixa) a C: 4 (muito alta)
-
- Adaptar o objetivo de secagem → *Página 28*:
- 4** d: 0 (seco) a d: 3 (o mais seco)
-
- 5** Sem regulação base.
-
- 6** Mostrar o número de programas iniciados (PC).
-
- 7** Repor as definições de fábrica do aparelho (rES).
-

15.2 Alterar as regulações base

- Para aceder às regulações base, prima **Ajuste base**.
✓ O visor exibe **⊗**.
- Selecionar a regulação base pretendida com o seletor de programas. → *Página 32*
- Adaptar a regulação base:
 - ▶ Para alterar o valor, prima + **Progr. diferida**.
 - ▶ Para repor o aparelho para a definição de fábrica, prima **▷|| Início Pausa+ carga** durante aprox. 3 segundos.
- Para sair das regulações base, prima **Ajuste base**.

16 Limpeza e manutenção

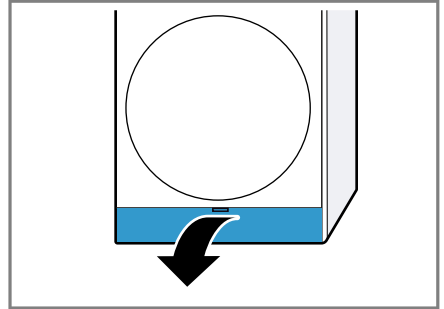
16.1 Unidade inferior

A unidade inferior é a área inferior acessível do aparelho, onde se encontra o permutador de calor.

Abrir unidade inferior

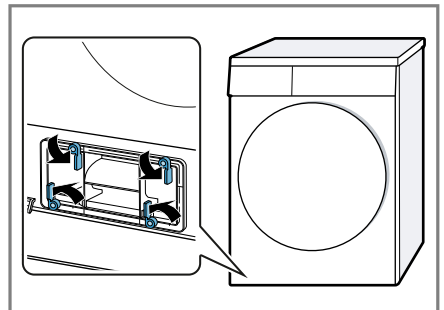
Requisitos

- O aparelho arrefeceu durante 30 minutos.
 - A porta do aparelho está fechada.
1. Abrir a tampa de manutenção.

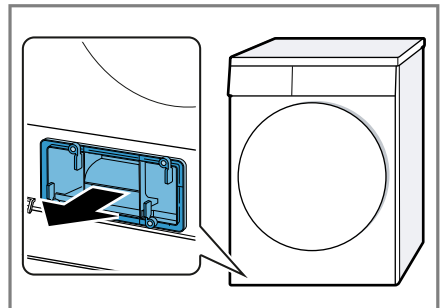


Se estender um pano por baixo da tampa de manutenção, pode recolher os restos de água da unidade inferior.

2. Abrir a alavanca da cobertura do permutador térmico.



3. Extrair a cobertura do permutador térmico pela pega.



Limpar a unidade inferior

Pode remover sujidade visível na unidade inferior.

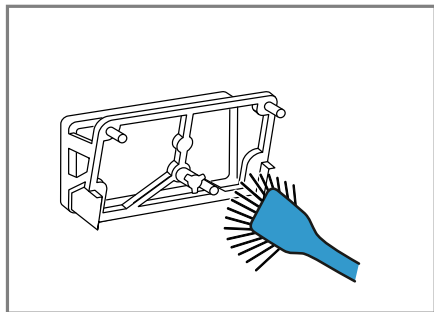
⚠ CUIDADO

Risco de cortes!

As arestas vivas do permutador térmico podem causar cortes em caso de contacto.

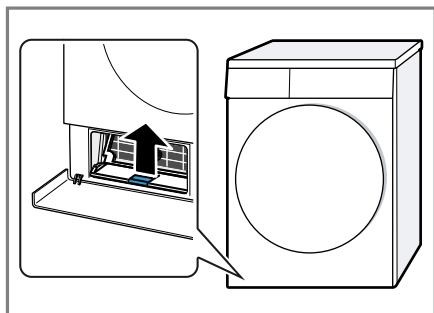
- ▶ Não tocar nas lamelas do permutador térmico.

1. Abrir a unidade inferior.
→ *Página 33*
2. Limpar a cobertura do permutador térmico com uma escova macia.

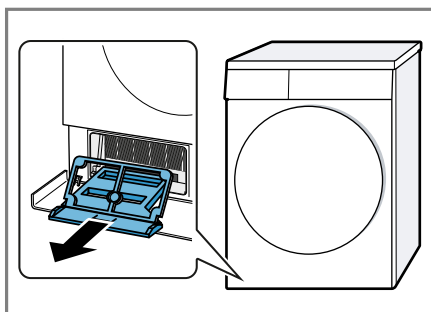


Assegure-se de remover toda a sujidade do vedante.

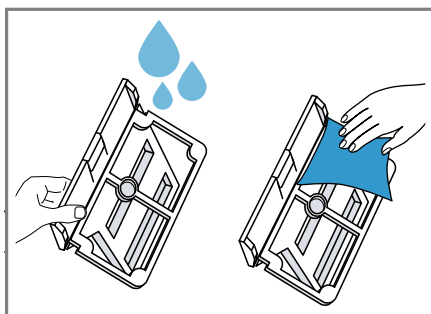
3. Levantar ligeiramente a patilha central do encaixe.



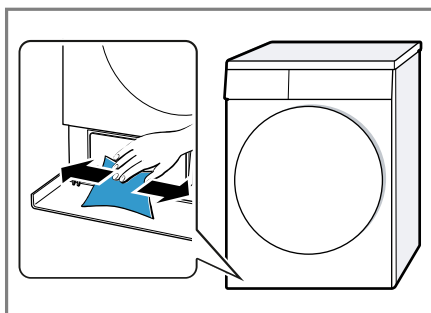
4. Extrair o encaixe na horizontal.



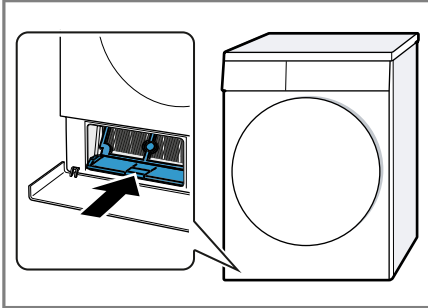
5. Lavar o encaixe em água corrente e secar.



6. Limpe a abertura com um pano macio e húmido.



7. Inserir o encaixe na horizontal até a patilha engatar.



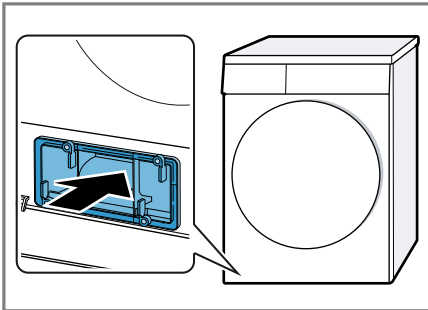
8. Fechar a unidade inferior.
→ *Página 35*

Fechar unidade inferior

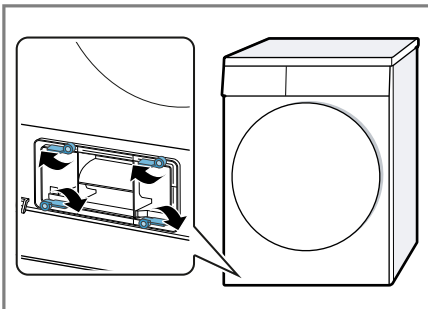
Requisito: A unidade inferior está aberta.

→ *"Abrir unidade inferior", Página 33*

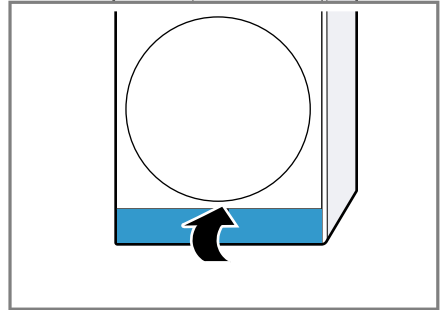
1. Inserir a cobertura do permutador térmico pela pega.



2. Fechar a alavanca da cobertura do permutador térmico.



3. Fechar a tampa de manutenção.



16.2 Sensor de humidade

O sensor de humidade deste aparelho determina a humidade da sua roupa durante a secagem. O aparelho altera o tempo de duração do programa automático em função da humidade residual da roupa.

Limpar o sensor de humidade

Após algum tempo, podem acumular-se no sensor de humidade resíduos de calcário, detergentes e produtos de tratamento. Limpe o sensor de humidade com regularidade.

ATENÇÃO

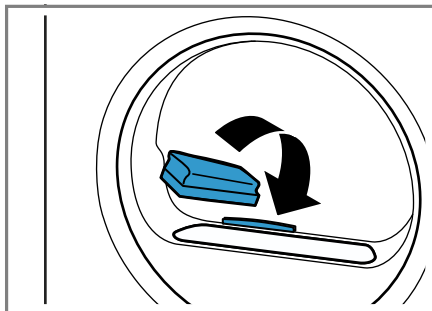
Objetos duros ou ásperos podem danificar o sensor de humidade.

- ▶ Não utilizar objetos duros ou ásperos, produtos abrasivos ou palha de aço para a limpeza.

Nota: Se não limpar o aparelho como descrito, o funcionamento do aparelho pode ser prejudicado.

pt Eliminar falhas

1. Abrir a porta.
2. Limpar o sensor de humidade com uma esponja.



17 Eliminar falhas

Pequenas anomalias no aparelho podem ser eliminadas pelo próprio utilizador. Antes de contactar a Assistência técnica, consulte as informações sobre a eliminação de anomalias. Isto permite evitar custos desnecessários.






AVISO



Risco de choque elétrico!

Reparações indevidas são perigosas.

- ▶ Nunca modificar o aparelho ou as características do aparelho.
- ▶ As reparações no aparelho apenas podem ser realizadas por técnicos qualificados.
- ▶ Para a reparação do aparelho só podem ser utilizadas peças sobresselentes originais.
- ▶ Se o cabo de alimentação deste aparelho sofrer algum dano, deverá ser substituído pelo fabricante ou pela sua Assistência Técnica, ou por um técnico devidamente qualificado para o efeito, para se evitarem situações de perigo.

Avaria	Causa e resolução de problemas
O visor está apagado e ▷ Início Pausa+ carga pisca.	O modo de poupança de energia está ativo. ▶ Prima ▷ Início Pausa+ carga .

Avaria	Causa e resolução de problemas
<p>Todos os outros códigos de falha.</p>	<p>Falha de funcionamento</p> <ol style="list-style-type: none"> 1. Prima simultaneamente  Delicado e  Carga durante aprox. 3 segundos para reiniciar o aparelho. 2. Se a avaria voltar a surgir, desligue o aparelho, no mínimo durante 30 segundos, da fonte de alimentação. Retire a ficha da tomada ou desligue o disjuntor na quadro elétrico. 3. Se a avaria persistir, contacte o Serviço de Assistência Técnica. → <i>Página 41</i> No contacto deve indicar com precisão a mensagem de erro. Se possível, documente a avaria com fotos e vídeos.
<p>"Hot" e o tambor giram.</p>	<p>Não se trata de uma avaria. O processo de arrefecimento está ativo. Nenhuma ação necessária.</p> <p>Nota: Não altere o programa durante o processo de arrefecimento. O processo de arrefecimento demora até 10 minutos.</p>
<p> e o programa foram cancelados.</p>	<p>O depósito da água de condensação está cheio.</p> <ul style="list-style-type: none"> ▶ Esvazie o depósito da água de condensação. → <i>Página 28</i>
	<p>A mangueira de escoamento da água não está corretamente ligada, está vincada ou entalada.</p> <ul style="list-style-type: none"> ▶ Verifique a instalação da mangueira de escoamento da água. → <i>Página 12</i>
	<p>A mangueira de escoamento da água está obstruída.</p> <ul style="list-style-type: none"> ▶ Enxague a mangueira de escoamento da água com água da rede pública.
	<p>Encontram-se partículas estranhas na unidade inferior.</p> <ol style="list-style-type: none"> 1. Abra a unidade inferior. → <i>Página 33</i> 2. Remova as partículas estranhas. 3. Feche a unidade inferior. → <i>Página 35</i>
<p></p>	<p>O filtro de algodão está sujo.</p> <ul style="list-style-type: none"> ▶ Limpe o filtro de algodão. → <i>Página 25</i>
<p></p>	<p>O sistema de filtros da unidade inferior está sujo.</p> <ul style="list-style-type: none"> ▶ Limpe o sistema de filtros da unidade inferior. → <i>Página 26</i>

Avaria	Causa e resolução de problemas
As teclas e o visor não reagem.	<p>Erro de software.</p> <ol style="list-style-type: none"> 1. Prima simultaneamente  Delicado e  Carga durante aprox. 3 segundos para reiniciar o aparelho. 2. Se a avaria voltar a surgir, desligue o aparelho, no mínimo durante 30 segundos, da fonte de alimentação. Retire a ficha da tomada ou desligue o disjuntor na quadro elétrico.
O Home Connect não funciona corretamente.	<p>Há várias causas possíveis.</p> <ol style="list-style-type: none"> 1. Repor as configurações de rede do aparelho. → <i>Página 31</i> 2. Volte a configurar o Home Connect. → <i>Página 30</i> ▶ Aceda a <i>www.home-connect.com</i>.
O programa não inicia.	<p>O fecho de segurança para crianças está ativado.</p> <ul style="list-style-type: none"> ▶ Desative o fecho de segurança para crianças. → <i>Página 29</i> <p>+ Progr. diferida está ativa.</p> <ul style="list-style-type: none"> ▶ Verifique se + Progr. diferida está ativo. → <i>Página 19</i>
A duração do programa altera-se durante a secagem.	<p>Não se trata de uma avaria. A execução do programa é otimizada eletronicamente. Nenhuma ação necessária.</p>
O tempo de secagem é demasiado longo.	<p>O sistema de filtros da unidade inferior está sujo.</p> <ul style="list-style-type: none"> ▶ Limpe o sistema de filtros da unidade inferior. → <i>Página 26</i>
	<p>O filtro de algodão está sujo.</p> <ul style="list-style-type: none"> ▶ Limpe o filtro de algodão. → <i>Página 25</i>
	<p>A temperatura ambiente é inferior a 15 °C ou superior a 30 °C.</p> <ul style="list-style-type: none"> ▶ Certifique-se de que a temperatura ambiente está entre os 15 °C e 30 °C.
	<p>Circulação de ar insuficiente no local de instalação do aparelho.</p> <ul style="list-style-type: none"> ▶ Ventile o local de instalação do aparelho.
	<p>A abertura de ventilação do aparelho está bloqueada.</p> <ul style="list-style-type: none"> ▶ Certifique-se de que a abertura de ventilação do aparelho está desimpedida.
	<p>O permutador térmico está sujo.</p> <ol style="list-style-type: none"> 1. Abra a unidade inferior. → <i>Página 33</i> 2. Limpe o permutador térmico. → <i>Página 34</i> 3. Feche a unidade inferior. → <i>Página 35</i>

Avaria	Causa e resolução de problemas
Ruídos de zumbido, sibilante ou de bombagem.	<p>Não se trata de uma avaria. O compressor, ventilação do compressor ou bomba da água de condensação está ativo.</p> <p>Nenhuma ação necessária.</p>
A roupa está demasiado húmida.	<p>O programa selecionado é inadequado para o tipo de tecido.</p> <ul style="list-style-type: none"> ▶ Regule um programa de tempo para secar a roupa posteriormente. → <i>Página 21</i>
	<p>A quantidade de carga é demasiado alta.</p> <ul style="list-style-type: none"> ▶ Respeite o volume máximo de carga dos programas. → <i>Página 19</i>
	<p>A roupa quente parece mais húmida do que está no fim do programa.</p> <ol style="list-style-type: none"> 1. Retire a roupa do tambor imediatamente após a secagem. 2. Estenda as peças de roupa para arrefecerem.
	<p>O objetivo de secagem regulado é inadequado.</p> <ul style="list-style-type: none"> ▶ Altere o objetivo de secagem. → <i>Página 29</i>
	<p>O objetivo de secagem não está ajustado.</p> <ul style="list-style-type: none"> ▶ Adapte o objetivo de secagem. → <i>Página 29</i>
	<p>Volume de carga demasiado baixo.</p> <ul style="list-style-type: none"> ▶ Regule um programa de tempo para secar a roupa posteriormente. → <i>Página 21</i>
	<p>O sensor de humidade está sujo.</p> <ul style="list-style-type: none"> ▶ Limpe o sensor de humidade. → <i>Página 35</i>
	<p>O aparelho interrompeu o processo de secagem devido a depósito da água de condensação cheio.</p> <ul style="list-style-type: none"> ▶ Esvazie o depósito da água de condensação. → <i>Página 28</i>
Formação de vincos.	<p>O programa selecionado é inadequado para o tipo de tecido.</p> <ul style="list-style-type: none"> ▶ Regule um programa adequado. → <i>Página 19</i>
	<p>Carga de roupa não adequada.</p> <ul style="list-style-type: none"> ▶ Respeite o volume máximo de carga dos programas. → <i>Página 19</i> ▶ Prepare a roupa. → <i>Página 23</i>
	<p>A roupa fica demasiado tempo no tambor após a secagem.</p> <ol style="list-style-type: none"> 1. Retire a roupa do tambor imediatamente após a secagem. 2. Estenda as peças de roupa para arrefecerem.

Avaria	Causa e resolução de problemas
Formação de vincos.	<p>Os tecidos sintéticos foram secados durante demasiado tempo.</p> <ul style="list-style-type: none">▶ Altere o objetivo de secagem ou adapte o objetivo de secagem. → <i>Página 28</i> <p>Redução de vincos não está ativada.</p> <ul style="list-style-type: none">▶ Ative a redução de vincos. → <i>Página 18</i>
Derrame de água.	<p>Aparelho não está bem alinhado.</p> <ul style="list-style-type: none">▶ Alinhe o aparelho. → <i>Página 14</i> <p>O vedante da cobertura do permutador térmico está sujo.</p> <ul style="list-style-type: none">▶ Limpe o vedante da cobertura do permutador térmico. → <i>Página 26</i> <p>A mangueira de escoamento da água não está corretamente ligada.</p> <ul style="list-style-type: none">▶ Verifique a instalação da mangueira de escoamento da água. → <i>Página 12</i> <p>A alavanca da cobertura do permutador térmico não está bem fechada.</p> <ul style="list-style-type: none">▶ Certifique-se de que a alavanca da cobertura do permutador térmico está bem fechada. → <i>Página 35</i>
A água de condensação acumula-se no depósito da água de condensação, apesar da mangueira de escoamento da água estar ligada.	<p>Não se trata de uma avaria. Uma quantidade residual de água de condensação poderá permanecer no depósito da água de condensação.</p> <p>Nenhuma ação necessária.</p> <p>A mangueira de escoamento da água não está corretamente ligada.</p> <ul style="list-style-type: none">▶ Verifique a instalação da mangueira de escoamento da água. → <i>Página 12</i>

18 Transportar, armazenar e eliminar

18.1 Eliminar o aparelho usado

Através duma eliminação compatível com o meio ambiente, podem ser reutilizadas matérias-primas valiosas.

AVISO

Risco de danos para a saúde!

As crianças podem fechar-se dentro do aparelho, correndo perigo de vida.

- ▶ Não instalar o aparelho por trás de uma porta que bloqueie ou impeça a abertura da porta do aparelho.
- ▶ Em caso de aparelhos fora de uso, retirar a ficha elétrica do cabo elétrico e, em seguida, separar o cabo elétrico e destruir a fechadu-

ra da porta do aparelho, de modo a que a porta deixe de fechar.

⚠ **AVISO**

Risco de incêndio!

O agente refrigerador R290 neste aparelho é ecológico mas inflamável e pode incendiar-se em aparelhos que não sejam eliminados em conformidade com as normas vigentes.

- ▶ Eliminar o aparelho em conformidade com as normas vigentes.
 - ▶ Não danificar os tubos do circuito de refrigeração.
1. Desligar a ficha de rede do cabo elétrico.
 2. Cortar o cabo elétrico.
 3. Elimine o aparelho de forma ecológica.

Para obter mais informações sobre os procedimentos atuais de eliminação, contacte o seu Agente Especializado ou os Serviços Municipais da sua zona.



Este aparelho está marcado em conformidade com a Directiva 2012/19/UE relativa aos resíduos de equipamentos eléctricos e electrónicos (waste electrical and electronic equipment - WEEE).

A directiva estabelece o quadro para a criação de um sistema de recolha e valorização dos equipamentos usados válido em todos os Estados Membros da União Europeia.

mento em conformidade com o regulamento relativo aos requisitos de conceção ecológica junto da nossa Assistência Técnica para um tempo de duração de, pelo menos, 10 anos a partir da colocação do seu aparelho no mercado dentro do Espaço Económico Europeu.

Nota: A Assistência Técnica é gratuita no âmbito das condições de garantia do fabricante.

Pode obter informações detalhadas sobre a duração e as condições de garantia no seu país junto do nosso serviço de apoio ao consumidor, do comerciante ou na nossa página web, por meio do código QR no documento em anexo referente aos contactos de serviço e condições de garantia.

Se contactar a Assistência Técnica, deve ter à mão o número de produto (E-Nr.), o número de fabrico (FD) e o número de contagem (Z-Nr.) do seu aparelho.

Pode encontrar os dados de contacto do serviço de apoio ao consumidor por meio do código QR no documento em anexo referente aos contactos de serviço condições de garantia ou na nossa página Web.

19.1 Número de produto (E-Nr.), número de fabrico (FD) e número de contagem (Z-Nr.)

Encontra o número de produto (E-Nr.), o número de fabrico (FD) e o número de contagem (Z-Nr.) na placa de características do aparelho.

Consoante o modelo, a placa de características encontra-se:

- do lado interior da porta.
- do lado interior da tampa de manutenção.

19 Assistência Técnica

Pode adquirir peças de substituição originais relevantes para o funciona-

▪ na parte traseira do aparelho.
Aponte os dados para ter sempre à mão os dados do seu aparelho e o

número de telefone da Assistência Técnica.

20 Valores de consumo



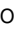













O programa **Eco** é adequado para a secagem de roupa de algodão com um teor de humidade normal e o mais eficiente em termos de consumo de energia para a secagem de roupa de algodão húmida. Este programa serve para avaliar o cumprimento dos regulamentos (UE) 2023/2533 e (UE) 2023/2534. Os valores de consumo deste programa indicados na etiqueta energética referem-se a um teor de humidade da roupa de 60%.

Os valores indicados para outras programas são valores de orientação e foram determinados em conformidade com a norma em vigor EN61121.

Os valores efetivos podem divergir dos valores indicados em função do tipo de tecido, da composição da roupa a secar, da humidade restante no tecido, do grau de secagem definido, da quantidade de carga, das condições ambientais e da ativação de funções adicionais.

A duração do programa/o tempo de "Termina em" esperada(o) indicada(o) no visor do aparelho ao selecionar o programa baseiam-se na velocidade de centrifugação na máquina de lavar roupa de 1000 rpm quando o aparelho é entregue.

Programa	Humi- dade fi- nal (%)	Carga (kg)	Veloci- dade de cen- trifuga- ção (rpm)	Humi- dade inicial (%)	Dura- ção do progra- ma (h:min)	Consu- mo de energia (kWh/ci- clo)
Algodón/Algodão + ☐*	-3,0	9,0	1400	50	3:36	2,43
Algodón/Algodão + ☐*	-3,0	4,5	1400	50	3:38	1,69
Algodón/Algodão + ☐*	-3,0	9,0	1000	60	4:00	2,68
Algodón/Algodão + ☐*	-3,0	4,5	1000	60	3:56	1,86
Algodón/Algodão + ☐*	-3,0	9,0	800	70	4:25	2,93
Algodón/Algodão + ☐*	-3,0	4,5	800	70	4:14	2,02
Algodón/Algodão + ☐	-1,5	9,0	1400	50	3:15	1,71
Algodón/Algodão + ☐	-1,5	4,5	1400	50	3:02	1,42

Programa	Humi- dade fi- nal (%)	Carga (kg)	Veloci- dade de cen- trifuga- ção (rpm)	Humi- dade inicial (%)	Dura- ção do progra- ma (h:min)	Consu- mo de energia (kWh/ci- clo)
Algodón/Algodão + 	-1,5	9,0	1000	60	3:42	1,98
Algodón/Algodão + 	-1,5	4,5	1000	60	3:18	1,56
Algodón/Algodão + 	-1,5	9,0	800	70	4:09	2,24
Algodón/Algodão + 	-1,5	4,5	800	70	3:33	1,71
Eco	0,0	9,0	1400	50	3:32	1,76
Eco	0,0	4,5	1400	50	1:52	0,90
Eco ¹	0,0	9,0	1000	60	3:50	1,96
Eco	0,0	4,5	1000	60	2:12	1,07
Eco	0,0	9,0	800	70	4:08	2,16
Eco	0,0	4,5	800	70	2:32	1,24
Algodón/Algodão + 	12,0	9,0	1400	50	2:09	1,06
Algodón/Algodão + 	12,0	4,5	1400	50	1:43	0,76
Algodón/Algodão + 	12,0	9,0	1000	60	2:34	1,31
Algodón/Algodão + 	12,0	4,5	1000	60	2:01	0,93
Algodón/Algodão + 	12,0	9,0	800	70	2:58	1,56
Algodón/Algodão + 	12,0	4,5	800	70	2:19	1,09
Sintéticos + 	0,0	3,5	800	40	1:30	0,63
Sintéticos + 	0,0	3,5	600	50	1:48	0,75
Sintéticos + 	2,0	3,5	800	40	1:20	0,57
Sintéticos + 	2,0	3,5	600	50	1:37	0,69
Sintéticos + 	12,0	3,5	800	40	1:29	0,59
Sintéticos + 	12,0	3,5	600	50	1:46	0,71
Lencería/Lingerie	0,0	2,0	-	-	1:11	0,49

¹ As emissões de ruído no ciclo de secagem possuem um valor de 62 dB.

21 Dados técnicos

Altura do aparelho	84,2 cm
Largura do aparelho	59,8 cm
Profundidade do aparelho	61,3 cm
Profundidade do aparelho com a porta fechada	64,8 cm
Profundidade do aparelho com a porta aberta	109,6 cm
Peso	56,5 kg
Volume máximo de carga	9,0 kg
Tensão eléctrica	220-240 V, 50 Hz
⇒ Fixação de instalação mínima	10 A
Potência nominal	600 W
Potência absorvida	<ul style="list-style-type: none"> ▪ Estado desligado: 0,30 W
Temperatura ambiente	<ul style="list-style-type: none"> ▪ No mínimo: 5 °C ▪ No máximo: 35 °C
Comprimento do cabo de alimentação	145 cm

Este produto dispõe de fontes de luz da classe de eficiência energética F. As fontes de luz estão disponíveis como peça de reposição e só podem ser substituídas por pessoal especializado.

Pode encontrar mais informações sobre o seu modelo na Internet em <https://eprel.ec.europa.eu/qr/2274278>¹. Este endereço de Internet encaminha para a base de dados oficial de produtos da UE, a EPREL.

21.1 Informações sobre software livre e open source

Este produto inclui componentes de software que foram licenciados pelos titulares dos direitos como software livre ou open source.

As informações sobre licenças aplicáveis estão memorizadas no eletrodoméstico. O acesso às respetivas informações sobre licenças também é possível a partir da aplicação Home Connect: "Perfil -> Informação Jurídica -> Informações sobre licenças".² Pode descarregar as informações sobre licenças no website do produto de marca. (Procure o modelo do seu aparelho no website do produto e outros documentos.) Em alternativa pode solicitar as informações aplicáveis em ossrequest@bshg.com ou através de BSH Hausgeräte GmbH, Carl-Wery-Str. 34, D-81739 München.

O código fonte é disponibilizado mediante pedido.

Envie o seu pedido para ossrequest@bshg.com ou BSH Hausgeräte GmbH, Carl-Wery-Str. 34, D-81739 München.

Assunto: „OSSREQUEST“
Ser-lhe-ão cobrados os custos do processamento do seu pedido. Esta oferta é válida por três anos a partir da data de compra ou, no mínimo,

¹ Aplicável apenas para países do Espaço Económico Europeu. Este endereço de Internet está disponível a partir de 1 de julho de 2025.

² Conforme o equipamento do aparelho

pelo período em que disponibilizar-

mos assistência e peças de substituição para o aparelho em questão.

22 Declaração de conformidade


A BSH Hausgeräte GmbH declara, por este meio, que o aparelho com funcionalidade Home Connect está em conformidade com os requisitos básicos e as restantes disposições relevantes da diretiva 2014/53/EU.

Pode encontrar uma declaração de conformidade RED detalhada na Internet em www.balay.es na página de produto do seu aparelho junto da documentação suplementar.



Banda de 2,4 GHz (2400–2483,5 MHz): máx. 100 mW

Banda de 5 GHz (5150–5350 MHz + 5470–5725 MHz): máx. 150 mW

	BE	BG	CZ	DK	DE	EE	IE	EL	ES
	FR	HR	IT	CY	LI	LV	LT	LU	HU
	MT	NL	AT	PL	PT	RO	SI	SK	FI
	SE	NO	CH	TR	IS	UK (NI)			

WLAN de 5 GHz (Wi-Fi): apenas para utilização em interiores.




AL	BA	MD	ME	MK	RS	UK	UA
----	----	----	----	----	----	----	----

WLAN de 5 GHz (Wi-Fi): apenas para utilização em interiores.

Balay, más contigo que nunca






Registra tus electrodomésticos en www.balay.es/balay-contigo y disfruta de un sinfín de beneficios como estos:

-  **Ofertas, descuentos y promociones** en exclusiva.
-  **Trucos** para sacar partido a tu electrodoméstico.
-  **Consulta y descarga de manuales** de instrucciones.







Todo lo que necesites para tu electrodoméstico, a un clic. Entra en www.balay.es tienda y encuentra:

-  **Repuestos y accesorios originales.**
-  **Productos de limpieza y mantenimiento testados por Balay.**
-  **Un outlet con increíbles descuentos de hasta el 40%.**



Estamos a tu lado siempre que nos necesites:

-  **Servicio Tranquilidad Balay:** Podrás disfrutar de 3 años adicionales al terminar los 2 años de garantía de tu electrodoméstico.
-  **Atención telefónica las 24 horas, los 7 días de la semana:** **976 305 712** y posibilidad de solicitar online la visita de un técnico en balay.es
-  **Mejor precio garantizado.**
-  **Dos años de garantía en reparaciones.**

N.I.F.: A-28893550

BSH Hausgeräte GmbH
Carl-Wery-Straße 34
81739 München, GERMANY
www.balay.es

Séguenos en:



9002018623 (050806)
pt