

SIEMENS

ER3A.A11.

Built-in gas hob



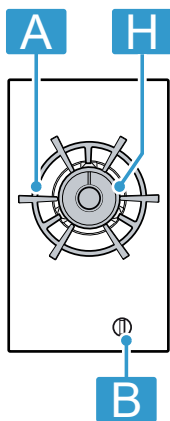
ES	Manual de usuario	3
PT	Manual do utilizador	14



Register your appliance on My Siemens
and discover exclusive services and offers.



ER3A.AI9..



¹	Componente	
A	Parrilla	-
B	Mandos	-
H	Queimador multicorona wok dual	5,80 / 6,10 kW

²	Componente	
A	Grelha	-
B	Comandos	-
H	Queimador de coroa múltipla para duplo wok	5,80 / 6,10 kW

¹ Las imágenes representadas en estas instrucciones tienen carácter orientativo.

² As imagens apresentadas ao longo das instruções servem apenas para orientação.

Se puede encontrar información y explicaciones adicionales online. Escanear el código QR en la página de título.



Índice

1 Seguridad	3	7 Recipientes	9
2 Evitar daños materiales	6	8 Ajustes de cocción recomendados	10
3 Protección del medio ambiente y ahorro	6	9 Cuidados y limpieza	10
4 Familiarizándose con el aparato	7	10 Solucionar pequeñas averías	11
5 Accesorios	8	11 Servicio de Asistencia Técnica	12
6 Manejo básico	8	12 Eliminación	13

1 Seguridad

Tenga en cuenta las siguientes indicaciones de seguridad.

1.1 Advertencias de carácter general

- Lea atentamente estas instrucciones.
- Conservar las instrucciones y la información del producto para un uso posterior o para futuros propietarios.
- No conecte el aparato en el caso de que haya sufrido daños durante el transporte.

1.2 Uso conforme a lo prescrito

Solamente un montaje profesional conforme a las instrucciones de montaje puede garantizar un uso seguro del aparato. El instalador es responsable del funcionamiento perfecto en el lugar de instalación.

PRECAUCIÓN – ¡Riesgo de lesiones!

Este aparato solo sirve para cocinar.

- ▶ No puede utilizarse para otros fines, por ejemplo, para calefacción.

Utilizar el aparato únicamente:

- para preparar bebidas y comidas.
- bajo la supervisión de una persona. Supervisar continuamente procesos de cocción breves.
- En viviendas privadas y en un entorno doméstico.
- hasta una altura de 2000 m sobre el nivel del mar.

No utilizar el aparato:

- en embarcaciones o vehículos.
- como calefactor.
- con un reloj temporizador externo o un mando a distancia.

- En exteriores.

Para cambiar a otro tipo de gas, ponerse en contacto con el Servicio de Atención al Cliente.

1.3 Limitación del grupo de usuarios

Este aparato podrá ser usado por niños a partir de 8 años y por personas con limitaciones físicas, sensoriales o mentales, o que carezcan de conocimientos o de experiencia, siempre que cuenten con la supervisión de una persona responsable de su seguridad o hayan sido instruidos previamente en su uso y hayan comprendido los peligros que pueden derivarse del mismo.

No deje que los niños jueguen con el aparato. La limpieza y el cuidado del aparato a cargo del usuario no podrán ser realizados por niños a no ser que tengan al menos 15 años de edad y que cuenten con la supervisión de una persona adulta.

Mantener a los niños menores de 8 años alejados del aparato y del cable de conexión.

1.4 Uso seguro

ADVERTENCIA – ¡Riesgo de explosión!

Un escape de gas puede provocar una explosión.

OLOR A GAS O AVERÍAS EN LA INSTALACIÓN DE GAS

- ▶ Cortar inmediatamente la alimentación de gas o cerrar la válvula de la bombona de gas.
- ▶ Apagar inmediatamente los fuegos abiertos y cigarrillos.

- ▶ No volver a accionar interruptores de luz y de aparatos.
- ▶ No extraer ningún enchufe de la toma de corriente.
- ▶ No usar el teléfono fijo o el móvil en la casa.
- ▶ Abrir la ventana y ventilar a fondo la habitación.
- ▶ Llamar al Servicio de Asistencia Técnica o a la compañía de abastecimiento de gas.

Un escape de gas puede provocar una explosión.

Cantidades pequeñas de gas pueden acumularse e incendiarse durante un periodo de tiempo prolongado.

- ▶ En caso de largos períodos de inactividad del aparato, cerrar la válvula de seguridad de la alimentación de gas.

Un escape de gas puede provocar una explosión.

Si la botella de gas líquido no está en posición vertical, el propano/butano líquido puede llegar al interior del aparato, por lo que puede causar llamas vivas en los quemadores. Con el tiempo, los componentes pueden dañarse y perder estanqueidad, de modo que puede escaparse gas.

- ▶ Utilizar botellas de gas líquido siempre en posición vertical.

⚠ ADVERTENCIA – ¡Riesgo de envenenamiento!

El uso de una cocina de gas genera calor, humedad y productos de combustión en la habitación donde se encuentre instalada. Comprobar de que la cocina esté bien ventilada, especialmente cuando el aparato esté en uso.

- ▶ Si el aparato se utiliza de forma intensiva durante largos periodos de tiempo, puede ser necesaria una ventilación adicional, por ejemplo, aumentando la ventilación mecánica, si existe, o con una circulación del aire adicional para suministrar de forma segura los productos de combustión al aire exterior (al exterior) y, al mismo tiempo, permitir un intercambio de aire ambiente con circulación del aire adicional.
- ▶ Para una circulación del aire adicional, consultar a un especialista antes del montaje.

⚠ ADVERTENCIA – ¡Riesgo de incendio!

Dejar sin vigilancia la placa de cocción al cocinar con aceite o grasa puede ser peligroso y provocar incendios.

- ▶ No dejar nunca sin vigilancia los aceites ni las grasas.

- ▶ No intentar apagar nunca un fuego con agua, sino desconectando el aparato y, después, cubriendo las llamas con una tapa o una manta ignífuga.

El aparato se calienta mucho.

- ▶ No colocar objetos inflamables sobre la placa de cocción o cerca de ella.
- ▶ No almacenar nunca objetos sobre la placa de cocción.

El aparato se calienta.

- ▶ No guardar objetos inflamables o aerosoles en los cajones que se encuentran directamente debajo de la placa de cocción.
- ▶ No almacenar ni utilizar objetos inflamables, como aerosoles o productos de limpieza, debajo del aparato o cerca del aparato.

Las cubiertas de las placas de cocción pueden provocar accidentes, p. ej., debido al sobrecalentamiento, ignición o desprendimiento de fragmentos de materiales.

- ▶ No utilizar ninguna cubierta para la placa de cocción.

Los quemadores de gas sin recipientes para cocinar colocados generan gran cantidad de calor durante su funcionamiento. Una campana extractora, en caso de haberla, podría quedar dañada o incendiarse.

- ▶ Utilizar los quemadores de gas solo con recipientes para cocinar colocados encima.

Cuando el aparato se calienta mucho, las prendas textiles y otros objetos cercanos pueden incendiarse.

- ▶ Mantener los materiales textiles (p. ej., prendas de vestir o cortinas) alejados de las llamas.
- ▶ No tocar nunca las llamas.
- ▶ No guardar objetos inflamables (p. ej., un paño de cocina o una revista) encima, cerca o detrás del aparato.

Una acumulación de gas puede inflamarse.

- ▶ Si transcurridos 10 segundos la llama no se enciende, girar el mando de control hasta la posición cero y abrir la puerta o ventana de la estancia. Esperar al menos un minuto antes de volver a encender el quemador.
- ▶ Si la llama se apaga de forma involuntaria durante el funcionamiento, situar el mando de control en la posición cero. Esperar al menos un minuto antes de volver a encender el quemador.

Los alimentos se pueden incendiar.

- ▶ Se debe vigilar el proceso de cocción. Los procesos cortos deben vigilarse continuamente.

⚠ ADVERTENCIA – ¡Riesgo de quemaduras!

Las partes accesibles pueden calentarse durante el funcionamiento.

▶ Mantener alejados a los niños pequeños. Las barreras para placas de cocción pueden provocar accidentes.

▶ No utilizar nunca barreras para placas de cocción.

Los recipientes para cocinar alcanzan temperaturas elevadísimas en los quemadores de gas cuando están vacíos.

▶ No calentar nunca recipientes para cocinar mientras estén vacíos.

El aparato se calienta durante el funcionamiento.

▶ Dejar que el aparato se enfríe antes de proceder a su limpieza.

⚠ ADVERTENCIA – ¡Riesgo de descarga eléctrica!

Las reparaciones inadecuadas son peligrosas.

▶ Solo el personal especializado puede realizar reparaciones e intervenciones en el aparato.

▶ Utilizar únicamente piezas de repuesto originales para la reparación del aparato.

▶ Si el cable de conexión de red de este aparato resulta dañado, debe sustituirlo el fabricante, el Servicio de Asistencia Técnica o una persona cualificada a fin de evitar posibles situaciones de peligro.

Un aparato dañado o un cable de conexión defectuoso son peligrosos.

▶ No poner nunca en funcionamiento un aparato dañado.

▶ No tirar nunca del cable de conexión a la red eléctrica para desenchufar el aparato. Desenchufar siempre el cable de conexión de red de la toma de corriente.

▶ Si el aparato o el cable de conexión de red están dañados, desenchufar inmediatamente el cable de conexión de red o desconectar el fusible de la caja de fusibles y cerrar el suministro de gas.

▶ Llamar al servicio de atención al cliente.

→ *Página 12*

La infiltración de humedad puede provocar una descarga eléctrica.

▶ No utilizar limpiadores por chorro de vapor ni de alta presión para limpiar el aparato.

El aislamiento del cable de un aparato eléctrico puede derretirse al entrar en contacto con componentes calientes.

▶ No dejar que el cable de conexión de un aparato eléctrico entre en contacto con los componentes calientes.

⚠ ADVERTENCIA – ¡Riesgo de lesiones!

Las averías o daños en el aparato y las reparaciones inadecuadas pueden comportar graves peligros.

▶ No conectar nunca un aparato defectuoso.

▶ Si el aparato está averiado, desenchufarlo de la red o desconectar el fusible de la caja de fusibles, cortar la alimentación de gas y llamar al Servicio de Atención al Cliente.

▶ Las reparaciones del aparato y la sustitución de los conductos de gas dañados solo podrán correr a cargo de personal especializado.

Las fisuras o roturas en la placa de cristal conllevan peligro.

▶ Apague inmediatamente todos los quemadores y cualquier elemento eléctrico de calentamiento y desconecte el aparato de la red eléctrica.

▶ Corte la alimentación de gas.

▶ No toque la superficie del aparato.

▶ No utilice el aparato.

▶ Avise al servicio de asistencia técnica.

Los recipientes de cocina de tamaño inadecuado, dañados o mal posicionados pueden causar lesiones graves.

▶ Seguir las indicaciones para el uso de recipientes de cocina.

Al encender el quemador, se producen chispas en las bujías.

▶ No tocar nunca las bujías mientras el aparato de gas se está encendiendo.

Si alguno de los mandos no se puede girar o está suelto, no lo use.

▶ Llame inmediatamente al servicio técnico para que proceda a su reparación o sustitución.

Un aparato con una superficie rota o rasgada puede causar lesiones y cortes.

▶ No utilizar el aparato si presenta una superficie rota o rasgada.

⚠ ADVERTENCIA – ¡Peligro: magnetismo!

Atención al magnetismo



Atención para las personas con mar-

capasos

En las bases de los mandos y en los mandos hay instalados imanes permanentes. Los imanes pueden repercutir en el correcto funcionamiento de implantes electrónicos, como marcapasos o bombas de insulina.

- ▶ Las personas con implantes electrónicos deberán mantener una distancia mínima de 10 cm con respecto a las bases de los mandos y a los mandos magnéticos.
- ▶ No llevar nunca las bases de los mandos ni los mandos en los bolsillos.

⚠ **ADVERTENCIA – ¡Riesgo de asfixia!**

Los niños pueden ponerse el material de embalaje por encima de la cabeza, o bien enrollarse en él, y asfixiarse.

- ▶ Mantener el material de embalaje fuera del alcance de los niños.
- ▶ No permita que los niños jueguen con el embalaje.

Si los niños encuentran piezas de tamaño reducido, pueden aspirarlas o tragarlas y asfixiarse.

- ▶ Mantener las piezas pequeñas fuera del alcance de los niños.
- ▶ No permita que los niños jueguen con piezas pequeñas.

2 Evitar daños materiales

ATENCIÓN

El calor puede ocasionar daños en los aparatos o muebles adyacentes.

Si se utiliza el aparato durante mucho tiempo, se produce calor y humedad.

- ▶ Abrir una ventana o encender una campana extractora que dé al exterior.

Una acumulación de calor puede dañar el aparato.

- ▶ No utilizar dos quemadores o fuentes de calor para un solo recipiente.
- ▶ Evitar la utilización de planchas de asado, cazuelas de barro, etc. prolongadamente a máxima potencia.

Una acumulación de calor puede dañar los mandos.

- ▶ No colocar recipientes grandes en los quemadores cercanos a los mandos.

La posición incorrecta de un mando de control puede provocar averías.

- ▶ Mantener el mando de control en la posición cero siempre que no se esté utilizando el aparato.

El manejo brusco de los recipientes puede dañar la superficie del aparato.

- ▶ Manejar los recipientes con cuidado sobre la placa de cocción.

- ▶ No colocar pesos excesivos sobre la placa de cocción.

El deslizamiento de los recipientes puede rayar el cristal.

- ▶ Desplazar los recipientes levantándolos sin arrastrarlos.

La caída de objetos duros o puntiagudos sobre la placa de cocción puede originar daños.

- ▶ No dejar que caigan sobre la placa de cocción objetos duros o puntiagudos.
- ▶ No golpear la placa de cocción por ninguno de sus cantos.

La sal, el azúcar o la arena que puede caer de verduras y hortalizas rayan el cristal.

- ▶ No utilizar la placa de cocción como tabla o encimera.

El azúcar fundido o los alimentos con elevado contenido de azúcar pueden dañar el cristal.

- ▶ Eliminar inmediatamente los alimentos que se derramen con una rasqueta para vidrio.

3 Protección del medio ambiente y ahorro

3.1 Ahorro de energía

Si tiene en cuenta estas indicaciones, su aparato consumirá menos energía.

Escoger el quemador adecuado para el tamaño de la olla. Colocar el recipiente de cocina centrado.

Consejo: Los fabricantes de recipientes a menudo indican el diámetro superior del recipiente. Muchas veces, este es superior al diámetro de la base.

- ✓ Los recipientes de cocina que no coinciden o las placas de cocción que no están completamente cubiertas consumen mucha energía.

Tapar las ollas con la tapa adecuada.

- ✓ Cuando se cocina sin tapa, el aparato necesita bastante más energía.

Levantar la tapa lo menos posible.

- ✓ Cuando se levanta la tapa, se pierde mucha energía.

Utilizar una tapa de vidrio

- ✓ A través de la tapa de vidrio puede verse el interior de la olla sin tener que levantar la tapa.

Utilizar recipientes de cocina adecuados para la cantidad de alimentos.

- ✓ Un recipiente de cocina grande con poco contenido requiere más energía para calentarse.

Al cocer, utilizar poca agua.

- ✓ Cuanta más agua haya en el recipiente de cocina, más energía se necesita para calentarlo.

Cambiar con antelación a un nivel de potencia más bajo.

- ✓ Con un nivel de cocción lenta demasiado elevado se malgasta energía.

3.2 Eliminación del embalaje

Los materiales del embalaje son respetuosos con el medio ambiente y reciclables.

- ▶ Desechar las diferentes piezas separadas según su naturaleza.

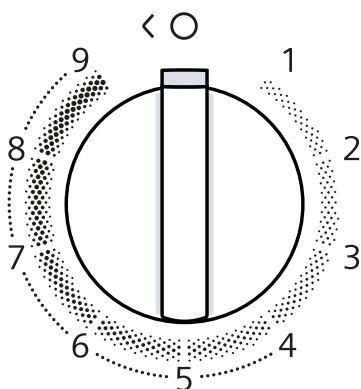


Eliminar el embalaje de forma ecológica.

4 Familiarizándose con el aparato

4.1 Mandos

Los mandos permiten ajustar la potencia de la llama de manera escalonada en distintas posiciones.



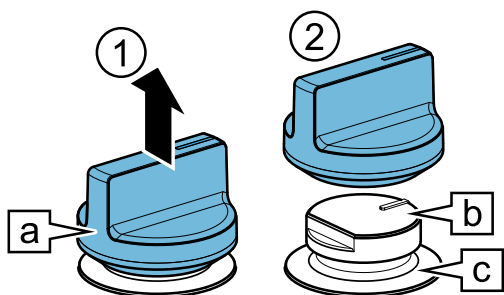
▣	Quemador controlado por el mando.
●	Quemador apagado.
9	Potencia máxima y encendido eléctrico del quemador.
1	Potencia mínima.

Mandos extraíbles

Los mandos del aparato se pueden extraer. El mando **a** se acopla a la base del mando **b** mediante un sistema magnético.

Para extraer el mando, tire de él hacia arriba.

Nota: Nunca extraiga la base del mando **b** ni el retén **c**. Para recolocar la base del mando o el retén es necesaria la intervención del servicio de asistencia técnica.

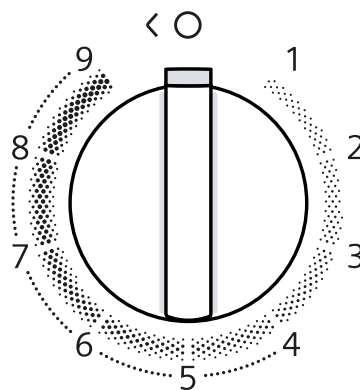


Para volver a colocar el mando, encájelo de nuevo en su posición original.

Consejo: Los imanes pueden dañar los soportes magnéticos de datos y producir interferencias con aparatos de televisión y monitores. Mantenga los soportes magnéticos de datos, p. ej., tarjetas de crédito o tarjetas con banda magnética, los aparatos de televisión y monitores alejados de los mandos del aparato.

Quemador multicorona wok dual

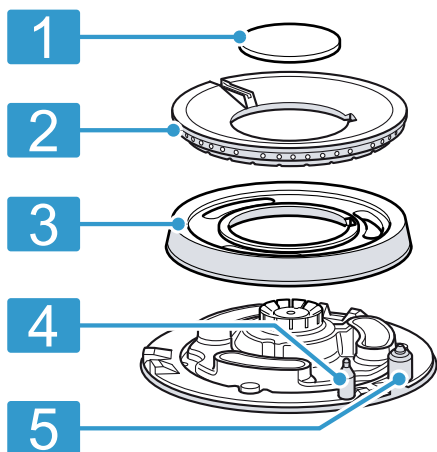
En el quemador multicorona wok dual, las llamas interior y exterior se pueden regular de forma independiente.



Nivel de potencia	Significado
9	Llamas interior y exterior a la máxima potencia.
4	Llama exterior a la mínima potencia, llama interior a la máxima potencia.
3	Llama interior a la máxima potencia.
1	Llama interior a la mínima potencia.

4.2 Quemadores

Aquí encontrará una vista general de los componentes de su quemador.



- 1 Tapa del quemador
- 2 Difusor
- 3 Base del difusor
- 4 Termopar del control de llama
- 5 Bujía

4.3 Parrillas

Colocar las parrillas correctamente. → *Página 2*
 Colocar los recipientes sobre las parrillas. No colocar nunca los recipientes directamente sobre el quemador. Retirar las parrillas siempre con cuidado.

Consejo: Los restos metálicos que deja el movimiento de algunos recipientes sobre las parrillas se pueden eliminar con una limpieza adecuada.
 → "Cuidados y limpieza", *Página 10*

5 Accesorios

Los accesorios pueden adquirirse en el Servicio de Asistencia Técnica, en establecimientos especializados o en Internet. Utilizar solo accesorios originales, ya que están adaptados a la perfección a su aparato. Los accesorios son específicos del aparato. Para la compra, indicar siempre la denominación exacta (E-Nr.) del aparato. → *Página 13*
 La información relativa a los accesorios para su aparato está disponible en nuestro catálogo, a través del Servicio de Atención al Cliente o en la tienda en línea.
siemens-home.bsh-group.com

Accesorios		Uso
Parrilla supletoria wok		<ul style="list-style-type: none"> ■ Solo utilizar sobre el quemador multicorona. ■ Utilizar con recipientes de base cóncava. ■ Recomendada para prolongar la vida útil del aparato.
Simmer Plate		<ul style="list-style-type: none"> ■ Utilizar para cocinar a fuego lento. ■ Colocar sobre la parrilla con las protuberancias hacia arriba, nunca directamente sobre el quemador. ■ Utilizar sobre el quemador auxiliar o semirrápido. Si dispone de varios quemadores semirrápidos, utilizar el quemador trasero.
Accesorio de instalación		Utilizar el accesorio de instalación para combinar aparatos de la misma marca.

6 Manejo básico

6.1 Encender un quemador

La placa de cocción dispone de encendido automático de los quemadores.

⚠ ADVERTENCIA – ¡Riesgo de incendio!

Una acumulación de gas puede inflamarse.

- ▶ Si transcurridos 10 segundos la llama no se enciende, girar el mando de control hasta la posición cero y abrir la puerta o ventana de la estancia. Esperar al menos un minuto antes de volver a encender el quemador.

- ▶ Si la llama se apaga de forma involuntaria durante el funcionamiento, situar el mando de control en la posición cero. Esperar al menos un minuto antes de volver a encender el quemador.

ATENCIÓN

Girar el mando directamente entre la posición ● y la posición 1 puede causar averías.

- ▶ Nunca pase directamente de la posición ● a la posición 1 o viceversa.

1. Presionar y girar el mando del quemador elegido en sentido antihorario hasta la posición de máxima potencia.
Mantener el mando presionado.
- ✓ Se producen chispas en todos los quemadores y la llama se enciende en el quemador seleccionado.
2. Esperar unos segundos y soltar el mando.
→ *"Sistema de seguridad", Página 9*
3. Girar el mando a la posición deseada.
4. Si no se produce el encendido, girar el mando a la posición de apagado y repetir los pasos. Esta vez mantener el mando presionado durante más tiempo (hasta 10 segundos).

Nota

Para asegurar el buen funcionamiento del aparato, tener en cuenta las siguientes indicaciones:

- Los componentes del quemador y las parrillas deben estar correctamente colocados.
- No intercambiar las tapas de los quemadores.
- Los agujeros y ranuras del quemador deben estar limpios para que la llama sea correcta.
→ *"Recomendaciones de limpieza", Página 10*

6.2 Sistema de seguridad

El sistema de seguridad (termopar) impide el paso de gas si la llama se apaga accidentalmente. Para poder encender el quemador se debe activar el sistema que permite el paso de gas.

1. Encender el quemador sin soltar el mando.
- ✓ La llama se enciende.

2. Mantener el mando presionado a fondo firmemente durante 4 segundos más.

6.3 Encender manualmente un quemador

En caso de corte en el suministro eléctrico, el quemador se puede encender también manualmente.

1. Presionar y girar el mando del quemador elegido en sentido antihorario hasta la posición de máxima potencia.
2. Acercar algún tipo de encendedor o llama (mechero, cerilla, etc.) al quemador.

6.4 Apagar un quemador

- ▶ Girar el mando en sentido horario hasta la posición ●.

6.5 Comportamientos normales durante el funcionamiento

Estos comportamientos son normales en el aparato:

- Sonido de leve silbido en el quemador encendido.
- Desprendimiento de olores durante los primeros usos. Irán desapareciendo.
- Llama de color naranja. Se debe a la presencia de polvo en el ambiente, líquidos derramados, etc.
- Sonido de golpe seco unos segundos después de apagar el quemador. Sucede al activarse el sistema de seguridad.
→ *"Sistema de seguridad", Página 9*

7 Recipientes

Estas indicaciones ayudan a ahorrar energía y a evitar daños en los recipientes de cocina.

7.1 Recipientes apropiados

Utilizar solo recipientes de diámetros adecuados. El recipiente no debe rebasar los bordes de la placa de cocción. No utilizar recipientes pequeños en quemadores grandes. La llama no debe tocar los laterales del recipiente.

Quemador	Diámetro mínimo de la base del recipiente (cm)	Diámetro máximo de la base del recipiente (cm)
Quemador multicorona wok	22	30

Utilizar recipientes de base cóncava sobre el quemador multicorona exclusivamente.

- La placa de cocción debe disponer de quemador multicorona y de parrilla supletoria wok.
- La parrilla supletoria wok debe estar correctamente colocada.

→ *"Accesorios", Página 8*

7.2 Utilizar recipientes de cocina

La selección y la posición de los recipientes de cocina influyen en la seguridad y en el consumo de energía del aparato.

→ *"Ahorro de energía", Página 6*

⚠ ADVERTENCIA – ¡Riesgo de incendio!

Los alrededores inflamables pueden incendiarse.

- ▶ Mantener una distancia mínima de 50 mm entre el recipiente de cocción y los alrededores inflamables.

No utilizar recipientes deformados. Utilizar solo recipientes de base plana y gruesa.	Los recipientes deformados no se mantienen estables sobre la placa de cocción y pueden volcar.
Colocar el recipiente bien centrado sobre el quemador.	Los recipientes pueden volcar si no están centrados sobre el quemador.
Colocar los recipientes sobre las parrillas.	Los recipientes pueden volcar si se colocan directamente sobre el quemador.

8 Ajustes de cocción recomendados

Los mandos del aparato permiten ajustar la potencia de la llama de manera escalonada en distintas posiciones desde 1 hasta 9.

El tiempo y las posiciones de cocción dependen del tipo, peso y calidad de los alimentos, del tipo de gas, así como del material de los recipientes de cocinado.

Consejos

- Consejos de cocinado
 - Introducir todos los ingredientes a la vez en el recipiente para cocinar sopas, cremas, lentejas estofadas o garbanzos.
 - Precalentar el aceite para las frituras. Una vez iniciada la fritura del alimento, mantener la temperatura constante ajustando la potencia si es necesario. Dejar recuperar la temperatura del aceite entre diferentes lotes y dar vuelta a los alimentos frecuentemente.
- Para reducir los tiempos de cocción:
 - Utilizar una olla a presión para cocinar cremas y legumbres. Seguir las instrucciones del fabricante de la olla a presión.
 - Llevar el agua a ebullición antes de introducir pasta, arroz o patatas y ajustar después la potencia para mantener la ebullición.
 - Utilizar tapa para cocer arroz y patatas.

Nivel de potencia	Preparación de platos
9	<ul style="list-style-type: none"> ■ Hervir: agua ■ Cocer al baño maría: bizcocho, flan, pudín de pan. ■ Saltear a alta temperatura: platos asiáticos.
7-9	<ul style="list-style-type: none"> ■ Iniciar la cocción: pastas, sopas, cremas, paella, legumbres, arroz con leche. ■ Freír en aceite: verduras en tempura, croquetas, patatas fritas, tortilla de patata, escalope, alimentos congelados, repostería. ■ Freír con poco aceite: tortilla francesa, filete, solomillo Stroganoff. ■ Saltear, dorar: verduras, carne.
4-6	<ul style="list-style-type: none"> ■ Continuar la cocción: pastas, sopas, cremas, paella, legumbres, arroz con leche. ■ Freír con poco aceite: hamburguesas, salchichas, salmón asado, albóndigas. ■ Guisar, estofar: ragú, goulash, pisto. ■ Cocer a temperatura media: salsa de queso, bechamel, carbonara, napolitana, natillas, crepes. ■ Descongelar: alimentos congelados.
1-3	<ul style="list-style-type: none"> ■ Terminar la cocción: arroz, paella, legumbres, arroz con leche. ■ Cocer al vapor: pescado, verduras. ■ Calentar y mantener caliente: comidas preparadas.
1	Fundir, derretir: mantequilla, chocolate, gelatina, miel, caramelo.

9 Cuidados y limpieza

Para que el aparato mantenga durante mucho tiempo su capacidad funcional, debe mantenerse y limpiarse con cuidado.

9.1 Productos de limpieza

Se pueden adquirir productos de limpieza apropiados a través del Servicio de Asistencia Técnica o en nuestra tienda online siemens-home.bsh-group.com.

ATENCIÓN

Los productos de limpieza inadecuados pueden dañar la superficie del aparato.

- ▶ No utilizar productos de limpieza agresivos ni abrasivos.

9.2 Recomendaciones de limpieza

Después de cada uso, limpie todos los componentes del aparato para evitar que los restos de cocinado se incrusten.

Nota: Tener en cuenta las indicaciones sobre productos de limpieza.

→ "Productos de limpieza", *Página 10*

Indicaciones generales:

- Deje que el aparato se enfríe antes de limpiarlo.
- Después de limpiar, seque por completo todos los componentes del aparato con un paño suave. Si quedan gotas de agua o restos de humedad al comenzar la cocción, se pueden deteriorar las superficies.

- ▶ No utilizar jabones o detergentes industriales.
- ▶ No utilizar estropajos metálicos ni de fibras abrasivas.
- ▶ No utilizar cuchillos u objetos cortantes para quitar restos de comida endurecidos de la placa de cocción.
- ▶ No utilizar cuchillos u objetos cortantes para limpiar la unión del cristal con los embellecedores de los quemadores, perfiles metálicos o paneles de cristal o aluminio.
- ▶ No utilizar máquinas de limpieza a vapor.

- Vuelva a colocar los componentes en la posición correcta con cuidado de no dañar las superficies.
→ "Familiarizándose con el aparato", Página 7

Componente	Método de limpieza recomendado	Observaciones
Superficie del aparato	Limpieza con una esponja, agua y jabón.	<ul style="list-style-type: none"> ▪ Limpie inmediatamente los líquidos que se derramen. Así evita que los restos de comida se peguen. ▪ Puede extraer los mandos para limpiar más fácilmente. Nunca extraiga la base del mando ni el retén. → "Mandos extraíbles", Página 7 Después de la limpieza, compruebe que las bases de los mandos y los retenes están correctamente posicionados.
Mandos	Limpieza con agua caliente con un poco de jabón y un paño húmedo.	<ul style="list-style-type: none"> ▪ Puede extraer los mandos para limpiar más fácilmente. Nunca extraiga la base del mando ni el retén. → "Mandos extraíbles", Página 7 ▪ No limpiar en el lavavajillas ni sumergir en agua o podrían dañarse. ▪ No utilizar productos abrasivos ni corrosivos como ácido cítrico, vinagre, productos de limpieza agresivos o limpiador de vitrocerámicas.
Parrillas	<p>Limpieza a mano:</p> <ul style="list-style-type: none"> ▪ Frotar con un cepillo no metálico o un estropajo que no raya y agua jabonosa. <p>Limpieza en lavavajillas:</p> <ul style="list-style-type: none"> ▪ Lavar a 60 °C como máximo. 	<ul style="list-style-type: none"> ▪ Retire las parrillas con cuidado. ▪ Limpie con cuidado la zona de los tacos de goma. Si se desprenden, la parrilla puede rayar la placa de cocción. <p>Limpieza en lavavajillas:</p> <ul style="list-style-type: none"> ▪ Utilice el detergente recomendado por el fabricante del lavavajillas. ▪ Si la suciedad es excesiva, conviene limpiar previamente las parrillas. ▪ En cuanto finalice el ciclo de lavado, saque las parrillas del lavavajillas y seque cualquier resto de humedad. <p>Consejo: Las parrillas pueden decolorarse con el uso y los ciclos de lavado. La decoloración no afecta a su uso.</p>
Quemadores	Frotar con un cepillo no metálico o un estropajo que no raya y agua jabonosa.	<ul style="list-style-type: none"> ▪ No lavar en el lavavajillas. ▪ No intercambie las tapas de los quemadores. ▪ Mueva la tapa del quemador con suavidad hacia los lados hasta que encaje en los resaltes del difusor.
Termopares / bujías	Limpieza con un cepillo no metálico pequeño.	<ul style="list-style-type: none"> ▪ Limpie con cuidado. Los termopares y las bujías son frágiles. ▪ No empape el termopar ni la bujía. La humedad excesiva puede impedir que el quemador se encienda.

10 Solucionar pequeñas averías

El usuario puede solucionar por sí mismo las pequeñas averías de este aparato. Se recomienda utilizar la información relativa a la subsanación de averías antes de ponerse en contacto con el Servicio de Asistencia Técnica. De este modo se evitan costes innecesarios.

ADVERTENCIA – ¡Riesgo de lesiones!

Las reparaciones inadecuadas son peligrosas.

- ▶ Solo el personal especializado puede realizar reparaciones e intervenciones en el aparato.
- ▶ Si el aparato está defectuoso, ponerse en contacto con el servicio de asistencia técnica.
→ "Servicio de Asistencia Técnica", Página 12

ADVERTENCIA – ¡Riesgo de descarga eléctrica!

Las reparaciones inadecuadas son peligrosas.

- ▶ Solo el personal especializado puede realizar reparaciones e intervenciones en el aparato.
- ▶ Utilizar únicamente piezas de repuesto originales para la reparación del aparato.
- ▶ Si el cable de conexión de red de este aparato resulta dañado, debe sustituirlo el fabricante, el Servicio de Asistencia Técnica o una persona cualificada a fin de evitar posibles situaciones de peligro.

10.1 Averías de funcionamiento

Avería	Causa y resolución de problemas
El funcionamiento eléctrico general está averiado.	El fusible está defectuoso. ▶ Comprobar el fusible de la caja de fusibles.
	El automático o un diferencial ha saltado. ▶ Comprobar en el cuadro general de mando si ha saltado el automático o un diferencial.
	El enchufe del cable de conexión de red no está conectado. ▶ Conectar el aparato a la red eléctrica.
	El suministro de corriente eléctrica se ha interrumpido. ▶ Comprobar que la iluminación del compartimento u otros aparatos funciona en la habitación.
El encendido automático no funciona.	Entre la bujía y el quemador hay restos de comida o suciedad. ▶ Limpiar el espacio entre la bujía y el quemador.
	Componentes del quemador están húmedos. ▶ Secar completamente los componentes del quemador.
	Los componentes del quemador están mal colocados. ▶ Colocar correctamente los componentes del quemador.
	El aparato no está conectado a tierra, está mal conectado o la toma de tierra es defectuosa. ▶ Contactar con el instalador eléctrico.
Las llamas del quemador son desiguales.	Los componentes del quemador están mal colocados. ▶ Colocar correctamente los componentes del quemador.
	Las aberturas del quemador están sucias. ▶ Limpiar y secar las aberturas del quemador.
Las llamas del quemador son grandes e inestables.	El gas llega al aparato con exceso de presión. 1. Desconectar el aparato. 2. Avisar a personal técnico autorizado para revisar el regulador de la bombona o depósito de gas líquido. Consejo: Para prevenir averías por exceso de presión, puede instalar un dispositivo de protección que limite o corte el suministro de gas en caso de fallo del regulador de la bombona o depósito de gas líquido.
El flujo de gas no parece normal o no sale gas.	El paso de gas está cerrado por llaves intermedias. ▶ Abrir las posibles llaves intermedias.
Hay olor a gas en la cocina.	Algún mando está abierto. ▶ Cerrar los mandos.
	El conducto de gas que va al aparato presenta fugas. 1. Cerrar la llave general de gas. 2. Ventilar el recinto. 3. Avisar inmediatamente a un técnico de instalación autorizado para la revisión y certificación de la instalación. 4. No utilizar el aparato hasta asegurarse de que no existe ninguna fuga de gas en la instalación o el aparato.
El quemador se apaga inmediatamente después de soltar el mando.	El mando de control no se mantiene presionado suficiente tiempo. 1. Mantener presionado el mando de control durante unos segundos tras el encendido. 2. Presionar con firmeza el mando de control.
	Las aberturas del quemador están sucias. ▶ Limpiar y secar las aberturas del quemador.

11 Servicio de Asistencia Técnica

Las piezas de repuesto originales relevantes para el funcionamiento conforme al reglamento sobre diseño ecológico se pueden adquirir en nuestro servicio al cliente durante al menos 10 años a partir de la fecha de

introducción en el mercado del aparato dentro del Espacio Económico Europeo. Además, nuestro servicio al cliente puede suministrar otras piezas de repuesto originales, funcionales y dispo-

nibles en stock hasta 15 años después de la comercialización del aparato.

Para más información, contactar con nuestro servicio al cliente.

Nota: La intervención del Servicio de Asistencia Técnica es gratuita en el marco de las condiciones de garantía del fabricante.

Para obtener información detallada sobre el periodo de garantía y las condiciones de garantía en su país, utilizar el código QR del documento adjunto sobre contactos de servicio y condiciones de garantía, contactar con nuestro servicio al cliente, con su distribuidor o visitar nuestra página web.

En el documento adjunto sobre contactos de servicio y condiciones de garantía o en nuestra página web figuran los datos de contacto del servicio al cliente mediante el código QR.

La información conforme a los reglamentos (EU) 66/2014 y (EU) 2023/826 se puede encontrar online en siemens-home.bsh-group.com en las secciones referentes al producto y servicio al cliente, en el área de manuales y documentos.

11.1 Número de producto (E-Nr.) y número de fabricación (FD)

Cuando se ponga en contacto con el servicio al cliente, no olvide indicar el número de producto (E-Nr.) y el número de fabricación (FD), que encontrará en la placa de características del aparato.

La placa de características se encuentra en:

- la tarjeta del aparato.
- parte inferior de la placa de cocción.

Para volver a encontrar rápidamente los datos del aparato o el número de teléfono del Servicio de Asistencia Técnica, puede anotar dichos datos.

12 Eliminación

12.1 Eliminación del aparato usado

Gracias a la eliminación respetuosa con el medio ambiente pueden reutilizarse materiales valiosos.

1. Desenchufar el cable de conexión de red de la toma de corriente.
2. Cortar el cable de conexión de red.
3. Cerrar la llave de paso del gas.
4. Desechar el aparato de forma respetuosa con el medio ambiente.

Puede obtener información sobre las vías y posibilidades actuales de desecho de materiales de su distribuidor o ayuntamiento local.



Este aparato está marcado con el símbolo de cumplimiento con la Directiva Europea 2012/19/UE relativa a los aparatos eléctricos y electrónicos usados (Residuos de aparatos eléctricos y electrónicos RAEE).

La directiva proporciona el marco general válido en todo el ámbito de la Unión Europea para la retirada y la reutilización de los residuos de los aparatos eléctricos y electrónicos.



Índice

1	Segurança	14	7	Recipientes para cozinhar	20
2	Evitar danos materiais	17	8	Regulações recomendadas para cozinhar	21
3	Proteção do meio ambiente e poupança	17	9	Limpeza e manutenção	21
4	Familiarização	18	10	Eliminar falhas	22
5	Acessórios	19	11	Assistência Técnica	24
6	Operação base	19	12	Eliminação	24

1 Segurança

Respeite as seguintes indicações de segurança.

1.1 Indicações gerais

- Leia atentamente este manual.
- Guarde estas instruções e as informações sobre o produto para posterior utilização ou para entregar a futuros proprietários.
- Se detetar danos de transporte, não ligue o aparelho.

1.2 Utilização correta

Só com uma montagem especializada e em conformidade com as instruções de montagem, pode ser garantida a segurança durante a utilização. O instalador é responsável pelo funcionamento correto no local de montagem.

CUIDADO – Risco de ferimentos!

Este aparelho serve apenas para cozinhar.

- ▶ Não pode ser utilizado para outras finalidades, por exemplo, para aquecer o ambiente.

Utilize o aparelho apenas:

- para preparar alimentos e bebidas.
- sob supervisão. Supervisione ininterruptamente cozeduras de curta duração.
- para uso doméstico e em ambiente doméstico.
- até uma altitude até 2000 m acima do nível do mar.

Não utilize o aparelho:

- em barcos ou em veículos.
- Como aquecimento de espaços.
- com um temporizador externo ou controlo remoto.
- ao ar livre

Para adaptar o aparelho para um tipo de gás diferente, contacte o serviço de assistência técnica.

1.3 Limitação do grupo de utilizadores

Este aparelho pode ser utilizado por crianças a partir dos 8 anos e por pessoas com capacidades físicas, sensoriais ou mentais reduzidas ou com falta de experiência e/ou conhecimentos, se forem devidamente supervisionadas ou instruídas na utilização com segurança do aparelho e tiverem compreendido os perigos daí resultantes.

As crianças não podem brincar com o aparelho.

A limpeza e a manutenção pelo utilizador não devem ser realizadas por crianças, a não ser que tenham uma idade igual ou superior a 15 anos e se encontrem sob vigilância.

As crianças menores de 8 anos devem manter-se afastadas do aparelho e do cabo de ligação.

1.4 Utilização segura

AVISO – Risco de explosão!

As fugas de gás podem provocar explosões.
COMPORTAMENTO EM CASO DE CHEIRO A GÁS OU ANOMALIAS NA INSTALAÇÃO DE GÁS

- ▶ Fechar imediatamente a alimentação de gás ou a válvula da botija de gás.
- ▶ Apagar imediatamente qualquer lume, chama e cigarros.
- ▶ Não voltar a acionar o interruptor da luz ou do aparelho.
- ▶ Não retirar fichas da tomada.

- ▶ Não utilizar telefones ou telemóveis em casa.
- ▶ Abrir as janelas e arejar bem o espaço.
- ▶ Chamar o serviço de assistência técnica ou a empresa de abastecimento de gás.

As fugas de gás podem provocar explosões. Pequenas quantidades de gás podem acumular-se durante um longo período de tempo e inflamar-se.

- ▶ Se o aparelho não for utilizado durante longos períodos, fechar a válvula de segurança da admissão de gás.

As fugas de gás podem provocar explosões. Quando a garrafa de gás de petróleo liquefeito (GPL) não está na vertical, pode passar propano/butano líquido para o aparelho, podendo originar labaredas intensas nos queimadores.

Os componentes poderão ser danificados e, com o tempo, deixar de vedar corretamente, permitindo a saída descontrolada de gás.

- ▶ Coloque sempre garrafas de GPL na posição vertical.

⚠ **AVISO – Risco de intoxicação!**

A utilização de uma placa de cozinhar a gás dá origem à geração de calor, humidade e produtos de combustão no compartimento em que está instalado. Certifique-se de que a cozinha está bem ventilada, especialmente quando o aparelho está a ser utilizado.

- ▶ Se o aparelho for utilizado de forma intensiva por um longo período de tempo, pode ser necessária uma ventilação adicional, p. ex., aumentar a ventilação mecânica, se disponível, ventilação adicional para encaminhar os produtos de combustão em segurança para o ar exterior (para fora) e, ao mesmo tempo, permitir uma renovação do ar ambiente com ventilação adicional.
- ▶ Para garantir uma ventilação adicional, contacte um especialista antes de efetuar a instalação.

⚠ **AVISO – Risco de incêndio!**

Cozinhar sem vigilância em fogões com gordura ou óleo pode ser perigoso e dar origem a incêndios.

- ▶ Nunca deixe óleos e gorduras quentes sem vigilância.
- ▶ Nunca tente apagar um fogo com água, deve desligar o aparelho e, em seguida, cobrir as chamas, p. ex., com uma tampa ou uma manta de amianto.

O aparelho fica muito quente.

- ▶ Nunca coloque objetos inflamáveis sobre a placa de cozinhar ou próximo desta.
- ▶ Nunca guarde objetos sobre a placa de cozinhar.

O aparelho atinge temperaturas altas.

- ▶ Não guarde objetos inflamáveis ou latas de spray em gavetas diretamente por baixo da placa de cozinhar.
- ▶ Nunca guarde ou utilize objetos inflamáveis, p. ex., latas de spray ou produtos de limpeza, debaixo do aparelho ou nas suas imediações.

As tampas para a placa de cozinhar podem provocar acidentes, p. ex., devido ao sobreaquecimento, à inflamação ou ao rebentamento dos materiais.

- ▶ Não utilize tampas para a placa de cozinhar. Os queimadores a gás sem recipientes para cozinhar em cima ficam muito quentes durante o funcionamento. Um exaustor colocado por cima pode ser danificado ou incendiar-se.
- ▶ Coloque queimadores a gás em funcionamento apenas com recipientes para cozinhar em cima.

O aparelho fica muito quente, tecidos e outros objetos podem incendiar-se.

- ▶ Mantenha tecidos, por ex. peças de vestuário ou cortinas, afastados das chamas.
- ▶ Nunca toque nas chamas.
- ▶ Não pouse objetos inflamáveis, p. ex., panos de cozinha ou revistas, por cima, ao lado ou atrás do aparelho.

O gás que sai pode inflamar-se.

- ▶ Se o queimador não se acender após 10 segundos, rodar o comando para a posição zero e abrir a porta ou a janela do compartimento. Aguardar pelo menos um minuto antes de voltar a acender o queimador.
- ▶ Se a chama se apagar inadvertidamente durante o funcionamento, rodar o comando para a posição zero. Aguardar pelo menos um minuto antes de voltar a acender o queimador.

Os alimentos podem incendiar-se.

- ▶ O processo de cozedura deve ser vigiado. Um processo curto deve ser continuamente vigiado.

⚠ **AVISO – Risco de queimaduras!**

As peças acessíveis podem ficar quentes durante o funcionamento.

- ▶ Manter as crianças pequenas afastadas.

Grelhas de proteção do fogão podem dar origem a acidentes.

▶ Nunca utilize grelhas de proteção do fogão. Os recipientes para cozinhar vazios ficam extremamente quentes em cima de queimadores a gás em funcionamento.

▶ Nunca aqueça recipientes para cozinhar vazios.

Durante o funcionamento, o aparelho fica quente.

▶ Deixe o aparelho arrefecer antes de o limpar.

⚠ **AVISO – Risco de choque elétrico!**

Reparações indevidas são perigosas.

- ▶ As reparações no aparelho apenas podem ser realizadas por técnicos qualificados.
- ▶ Para a reparação do aparelho só podem ser utilizadas peças sobresselentes originais.
- ▶ Se o cabo de alimentação deste aparelho sofrer algum dano, deverá ser substituído pelo fabricante ou pela sua Assistência Técnica, ou por um técnico devidamente qualificado para o efeito, para se evitarem situações de perigo.

Um aparelho ou um cabo elétrico danificados são objetos perigosos.

- ▶ Nunca opere um aparelho danificado.
- ▶ Para desligar o aparelho da fonte de alimentação nunca puxar pelo cabo elétrico. Remover o cabo elétrico sempre pela ficha.
- ▶ Se o aparelho estiver avariado, desligue a ficha da tomada ou desligue o fusível no quadro elétrico e feche a alimentação de gás.
- ▶ Contacte o Serviço de Assistência Técnica.
→ *Página 24*

A infiltração de humidade pode provocar um choque elétrico.

▶ Não utilizar aparelhos de limpeza a vapor ou de alta pressão para limpar o aparelho.

O isolamento dos cabos de eletrodomésticos pode derreter em contacto com partes quentes do aparelho.

▶ Nunca coloque o cabo de ligação de eletrodomésticos em contacto com partes quentes do aparelho.

⚠ **AVISO – Risco de ferimentos!**

Avarias ou danos no aparelho e reparações indevidas são perigosos.

- ▶ Nunca ligue um aparelho avariado.
- ▶ Se o aparelho estiver avariado, desligue a ficha da tomada ou desligue o disjuntor no quadro elétrico, feche a admissão de gás e contacte a assistência técnica.

▶ As reparações no aparelho e as substituições de tubos de gás danificados apenas podem ser realizadas por técnicos qualificados.

Fissuras ou fraturas na placa de vidro são perigosas.

▶ Desligar imediatamente todos os queimadores e cada elemento de aquecimento elétrico e desligar o aparelho da corrente.

▶ Fechar a admissão de gás.

▶ Não tocar na superfície do aparelho.

▶ Não utilizar o aparelho.

▶ Contactar a Assistência Técnica.

Tamanhos de recipientes para cozinhar inadequados, recipientes para cozinhar danificados ou mal posicionados podem provocar ferimentos graves.

▶ Respeite as indicações sobre o recipiente para cozinhar.

Ao ligar os queimadores formam-se faíscas nas velas de ignição.

▶ Nunca toque nas velas de ignição, enquanto o queimador estiver a acender-se.

Se não for possível rodar um botão de comando ou se estiver solto, não pode continuar a utilizá-lo.

▶ Dirija-se de imediato à Assistência Técnica, para que o botão de comando seja reparado ou substituído.

Um aparelho com superfície rachada ou partida pode causar cortes.

▶ Não utilize o aparelho se este apresentar uma superfície rachada ou partida.

⚠ **AVISO – Perigo: magnetismo!**



Atenção campo magnético



Atenção a pessoas com pacemaker

Nas bases dos comandos e nos comandos estão integrados ímanes permanentes. Os ímanes podem afetar implantes eletrónicos, p. ex., pacemakers ou bombas de insulina.

▶ Os portadores de implantes eletrónicos devem manter uma distância mínima de 10 cm em relação às bases dos comandos magnéticas e aos comandos magnéticos.

▶ Nunca transporte a base do comando e os comandos junto ao corpo.

⚠ AVISO – Risco de asfixia!

As crianças podem colocar o material de embalagem sobre a cabeça ou enrolar-se no mesmo e sufocar.

- ▶ Manter o material de embalagem fora do alcance das crianças.

- ▶ Não permitir que as crianças brinquem com o material de embalagem.

As crianças podem inalar ou engolir peças pequenas e sufocar.

- ▶ Manter as peças pequenas fora do alcance das crianças.
- ▶ Não permitir que as crianças brinquem com peças pequenas.

2 Evitar danos materiais

ATENÇÃO

Podem ser provocados danos pelo calor em aparelhos ou móveis adjacentes.

Se o aparelho for utilizado durante muito tempo, forma-se calor e humidade.

- ▶ Abra uma janela ou ligue uma exaustão de vapores para o exterior.

A acumulação de calor pode danificar o aparelho.

- ▶ Não utilize dois queimadores ou fontes de calor para apenas um recipiente para cozinhar.
- ▶ Não utilize chapas de grill, panelas de barro, etc. durante um longo período de tempo, com potência máxima.

Uma acumulação de calor pode danificar os comandos.

- ▶ Não coloque recipientes para cozinhar grandes em cima de queimadores próximos dos comandos.

A posição errada de um comando causa falhas de funcionamento.

- ▶ Se o aparelho não estiver em funcionamento, rode o comando sempre para a posição zero.

Um manuseamento descuidado do recipiente para cozinhar pode danificar a superfície do aparelho.

- ▶ Manuseie os recipientes para cozinhar que estão na placa de cozinhar com cuidado.
- ▶ Não coloque objetos pesados em cima da placa de cozinhar.

O vidro pode ser riscado quando move o recipiente para cozinhar.

- ▶ Ao mover o recipiente para cozinhar, levante-o.

A queda de objetos duros ou pontiagudos sobre a placa de cozinhar pode provocar danos.

- ▶ Não deixe cair objetos duros ou afiados sobre a placa de cozinhar.
- ▶ Não embata na placa de cozinhar em nenhum dos cantos.

Sal, açúcar ou areia que possa cair dos legumes poderá riscar o vidro.

- ▶ Não utilize a placa de cozinhar como bancada de trabalho ou zona de arrumação.

Açúcar derretido ou alimentos com elevado teor de açúcar podem danificar o vidro.

- ▶ Remova imediatamente os alimentos derramados com um raspador de vidros.

3 Proteção do meio ambiente e poupança

3.1 Poupar energia

Se respeitar as seguintes indicações, o aparelho consome menos energia.

Selecione o queimador adequado ao tamanho do tacho. Posicione o recipiente para cozinhar centrado.

Dica: Os fabricantes de recipientes indicam muitas vezes o diâmetro superior do tacho. Normalmente, este é superior ao diâmetro do fundo.

- ✓ Recipientes para cozinhar inadequados ou zonas de cozinhar não cobertas na totalidade consomem muita energia.

Tape os tachos com uma tampa adequada.

- ✓ Se cozinhar sem tampa, o aparelho necessita claramente de mais energia.

Levante a tampa o menos possível.

- ✓ Quando levanta a tampa, perde-se muita energia.

Utilize uma tampa de vidro.

- ✓ Com uma tampa de vidro pode ver para dentro do tacho sem levantar a tampa.

Utilize recipientes para cozinhar adequados à quantidade de alimentos.

- ✓ Um recipiente para cozinhar grande com pouco conteúdo necessita de mais energia para aquecer.

Cozinhe com pouca água.

- ✓ Quanto mais água se encontrar no recipiente para cozinhar, mais energia é necessária para aquecer.

Mude atempadamente para um nível de potência mais baixo.

- ✓ Se a potência de continuação de cozedura estiver demasiado alta, acaba por desperdiçar energia.

3.2 Eliminação da embalagem

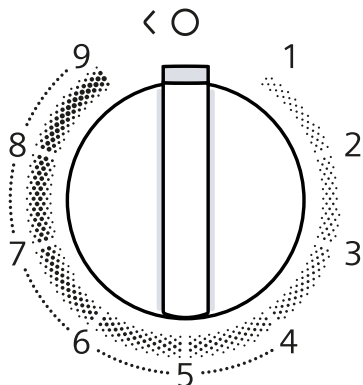
Os materiais de embalagem são ecológicos e reutilizáveis.

- ▶ Separar os componentes e eliminá-los de acordo com o tipo de material.

4 Familiarização

4.1 Comandos

Os comandos permitem regular progressivamente o tamanho da chama em diferentes potências de cozedura.



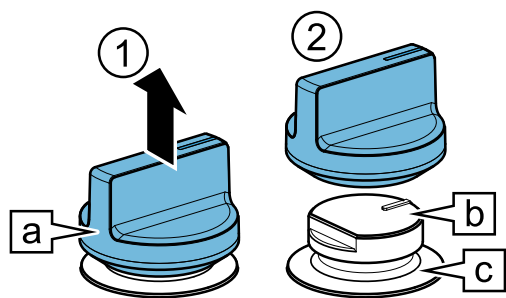
▣	Queimador atribuído ao comando.
●	Queimador desligado.
9	Potência máxima e ignição elétrica do queimador.
1	Potência mínima.

Comandos amovíveis

Pode retirar o comando do aparelho. O comando está unido magneticamente à base do comando .

Extraia o comando para cima.

Nota: Nunca remova a base do comando nem o seu suporte . Só o Serviço de Assistência Técnica poderá voltar a colocar a base do comando e o suporte.

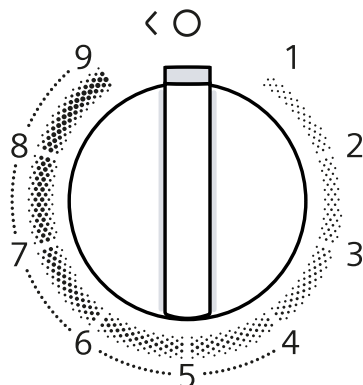


Para colocar o comando, pressione-o de encontro ao local de origem.

Dica: Os ímãs podem danificar suportes de dados magnéticos e destruir televisores e monitores. Mantenha suportes de dados magnéticos afastados do comando do aparelho, p. ex., cartões de crédito ou outros cartões com banda magnética, televisores e monitores.

Queimador de coroa múltipla para duplo wok

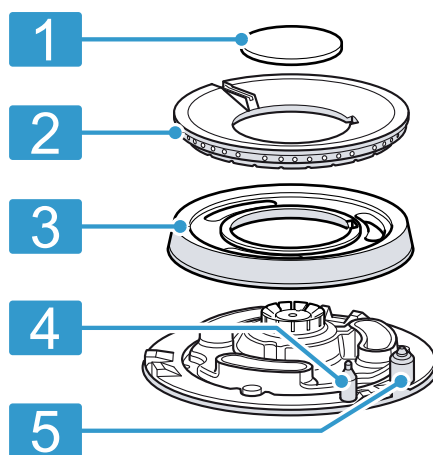
No queimador de coroa múltipla para duplo wok pode regular as chamas interiores e exteriores de forma independente entre si.



Nível de potência	Significado
9	Chama interior e exterior na potência máxima.
4	Chama exterior na potência mínima, chama interior na potência máxima.
3	Chama interior na potência máxima.
1	Chama interior na potência mínima.

4.2 Queimador

Aqui encontra uma vista geral dos componentes do queimador.



1	Tampa do queimador
2	Boca do queimador
3	Fundo da boca do queimador
4	Elemento térmico para monitorização da chama
5	Vela de ignição

4.3 Grelhas

Coloque as grelhas corretamente. → *Página 2*
Coloque os recipientes para cozinhar corretamente sobre as grelhas. Nunca coloque os recipientes para cozinhar diretamente em cima dos queimadores.

Retire as grelhas sempre com cuidado.

Dica: Pode remover restos de metal, resultantes do movimento de alguns recipientes para cozinhar sobre a grelha, através de uma limpeza correta. → *"Limpeza e manutenção", Página 21*

5 Acessórios

Poderá adquirir acessórios junto do Serviço de Assistência Técnica, no comércio especializado ou através da Internet. Utilizar apenas acessórios originais, uma vez que foram especificamente concebidos para utilização com o aparelho.

Os acessórios são específicos do aparelho. Quando comprar acessórios especiais, indique sempre a designação exata (n.º E) do seu aparelho. → *Página 24*

Verifique quais os acessórios disponíveis para o seu aparelho no nosso catálogo, na loja online ou junto da Assistência técnica.

siemens-home.bsh-group.com

Acessórios	Utilização
Grelha adicional para wok	<ul style="list-style-type: none"> ▪ Utilize apenas no queimador de coroa múltipla. ▪ Utilize sempre em recipientes para cozinhar com fundo côncavo. ▪ Recomendado para prolongar a vida útil do aparelho.
Simmer Plate	<ul style="list-style-type: none"> ▪ Utilize para cozer com lume brando. ▪ Coloque sobre a grelha com as reentrâncias viradas para cima, e nunca diretamente por cima do queimador. ▪ Utilize o queimador económico ou o queimador semi-rápido. Se tiver vários queimadores semi-rápidos, utilize o queimador tra-seiro.
Acessórios de instalação	Utilize os acessórios de instalação para a combinação de aparelhos da mesma marca.

6 Operação base

6.1 Acender um queimador a gás

A placa de cozinhar possui uma ignição automática dos queimadores.

⚠ AVISO – Risco de incêndio!

O gás que sai pode inflamar-se.

- ▶ Se o queimador não se acender após 10 segundos, rodar o comando para a posição zero e abrir a porta ou a janela do compartimento. Aguardar pelo menos um minuto antes de voltar a acender o queimador.
- ▶ Se a chama se apagar inadvertidamente durante o funcionamento, rodar o comando para a posição zero. Aguardar pelo menos um minuto antes de voltar a acender o queimador.

ATENÇÃO

Se rodar o comando diretamente entre a posição ● e 1, podem ocorrer falhas de funcionamento.

- ▶ Por essa razão, nunca deverá rodar diretamente da posição ● para a posição 1 ou vice-versa.

1. Pressione o comando do queimador selecionado e rode-o em sentido contrário ao dos ponteiros do relógio, até ao nível máximo. Mantenha o comando premido.
- ✓ Surgem faíscas em todos os queimadores e a chama inflama-se no queimador selecionado.
2. Aguarde alguns segundos e solte o comando. → *"Sistema de segurança", Página 20*
3. Rode o comando para o nível desejado.
4. Se não houver ignição, rode o comando para a posição Desligar e repita os passos que foram descritos anteriormente. Desta vez mantenha o comando pressionado durante mais tempo (até 10 segundos).

Nota

Tome em consideração as seguintes indicações, por forma a garantir o correto funcionamento do aparelho:

- As peças do queimador e a grelha devem estar corretamente colocados.
- Não troque as tampas dos queimadores.
- Os orifícios e entalhes do queimador têm de estar limpos para garantir uma chama correcta. → *"Recomendações de limpeza", Página 21*

6.2 Sistema de segurança

O sistema de segurança (elemento térmico) impede o fluxo de gás, caso as chamas apaguem involuntariamente. Para acender o queimador, tem de ativar o sistema que permite o fluxo de gás.

1. Acender o queimador sem soltar o comando.
- ✓ A chama acende-se.
2. Mantenha o comando premido durante mais 4 segundos.

6.3 Acender um queimador manualmente

Se ocorrer uma falha de corrente, também pode acender os queimadores manualmente.

1. Pressione o comando do queimador selecionado e rode-o em sentido contrário ao dos ponteiros do relógio, até ao nível máximo.
2. Chegue um isqueiro ou uma chama (isqueiro, fósforo, etc.) ao queimador.

6.4 Desligar um queimador

- ▶ Rode o comando no sentido dos ponteiros do relógio para ●.

6.5 Comportamento normal durante o funcionamento

Estes modos de comportamento são normais para o aparelho:

- Ligeiros silvados provenientes do queimador aceso.
- Libertação de odores durante a primeira utilização. Os odores desaparecem após algum tempo.
- Uma chama cor de laranja. Isto deve-se a pó no meio envolvente, líquidos derramados, etc.
- Estalido alguns segundos depois de se desligar o queimador. Isto deve-se ao ligar do sistema de segurança.
→ "Sistema de segurança", Página 20

7 Recipientes para cozinhar

Estas indicações ajudam-no a economizar energia e a evitar danos nos recipientes usados para cozinhar.

7.1 Recipientes para cozinhar adequados

Utilize apenas recipientes para cozinhar com diâmetro adequado. O recipiente para cozinhar não pode sobressair da margem da placa.

Nunca utilize recipientes para cozinhar pequenos em queimadores grandes. As chamas não devem tocar nas paredes laterais dos recipientes para cozinhar.

Queimador	Diâmetro mínimo da base do recipiente para cozinhar (cm)	Diâmetro máximo da base do recipiente para cozinhar (cm)
Queimador de coroa múltipla para wok	22	30

Utilize recipientes para cozinhar com fundo côncavo apenas no queimador de coroa múltipla.

- A placa de cozinhar deve possuir um queimador de coroa múltipla e uma grelha adicional para wok.
- A grelha adicional para wok tem de estar corretamente colocada.

→ "Acessórios", Página 19

7.2 Utilizar recipientes para cozinhar

A seleção e o posicionamento dos recipientes para cozinhar influenciam a segurança e a eficiência energética do seu aparelho.

→ "Poupar energia", Página 17

⚠ AVISO – Risco de incêndio!

Os utensílios inflamáveis podem incendiar-se.

- ▶ Respeite uma distância mínima de 50 mm entre o recipiente para cozinhar e utensílios inflamáveis.

Não utilize recipientes para cozinhar deformados. Utilize apenas recipientes para cozinhar com fundo plano e espesso.

Os recipientes para cozinhar com deformações não assentam com estabilidade na placa de cozinhar e podem tombar.

Coloque os recipientes para cozinhar bem ao centro, em cima dos queimadores.

O recipiente para cozinhar pode tombar se não estiver centrado sobre o queimador.

Coloque os recipientes para cozinhar corretamente sobre as grelhas.

O recipiente para cozinhar pode tombar se for colocado diretamente sobre o queimador.

8 Regulações recomendadas para cozinhar

Os comandos do aparelho permitem regular progressivamente o tamanho da chama para diferentes níveis de potência, de 1 até 9.

Os tempos e níveis de potência dependem do tipo, peso e qualidade dos alimentos, do tipo de gás usado bem como do material do recipiente para cozinhar.

Dicas

- Dicas para cozinhar
 - Ao cozinhar sopas, cremes, lentilhas ou grão de bico, introduza todos os ingredientes ao mesmo tempo no recipiente para cozinhar.
 - No caso de pratos na frigideira aqueça primeiro o óleo. Assim que começar com a cozedura, mantenha a temperatura constante e, se necessário, adapte o nível de potência. Ao preparar várias porções, aguarde até a temperatura ser novamente atingida. Vire os alimentos regularmente.
- Para reduzir o tempo de cozedura:
 - Utilize uma panela de pressão para cozinhar cremes e leguminosas. Se utilizar uma panela de pressão, siga as instruções do fabricante.
 - A água tem de ferver, antes de colocar massas, arroz ou batatas. Em seguida, adapte o nível de potência, para continuar a cozinhar.
 - Utilize uma tampa para cozinhar arroz e batatas.

Nível de potência	Preparação de alimentos
9	<ul style="list-style-type: none"> ▪ Leve a água a ferver ▪ Cozinhar em banho-maria: biscoitos, pudim, pudim de pão. ▪ Cozinhar a elevada temperatura: refeições asiáticas.

Nível de potência	Preparação de alimentos
7-9	<ul style="list-style-type: none"> ▪ Iniciar processo de cozedura: massas, sopas, cremes, paella, leguminosas, arroz doce. ▪ Fritar no óleo: legumes tempura, croquetes, batatas fritas, omelete de batata, escalopes, alimentos ultracongelados, produtos de pastelaria. ▪ Assar com pouco óleo: omelete francesa, bife, bife de lombo de vaca, Stroganoff. ▪ Assar, saltear: legumes, carne.
4-6	<ul style="list-style-type: none"> ▪ Prosseguir processo de cozedura: massas, sopas, cremes, paella, leguminosas, arroz doce. ▪ Fritar com pouco óleo: hambúrguer, salsichas, salmão grelhado, almôndegas. ▪ Guisado, estufado: guisado, carne de vaca guisada, Ratatouille. ▪ Cozinhar a média temperatura: molho de queijo, bechamel, carbonara, Neapolitana, pudim, crepes. ▪ Descongelar: alimentos ultracongelados.
1-3	<ul style="list-style-type: none"> ▪ Acabar de cozes: arroz, paella, leguminosas, arroz doce. ▪ Cozinhar a vapor: peixe, legumes. ▪ Aquecer e manter quente: refeições prontas.
1	Derreter: manteiga, chocolate, gelatina, mel, caramelo.

9 Limpeza e manutenção

Para que o seu aparelho se mantenha durante muito tempo operacional, deve proceder a uma limpeza e manutenção cuidadosa do mesmo.

9.1 Produto de limpeza

Pode adquirir produtos de limpeza adequados junto da Assistência técnica ou na loja online siemens-home.bsh-group.com.

9.2 Recomendações de limpeza

Após cada utilização limpe todos os componentes do aparelho.

Nota: Observe as indicações relativas aos produtos de limpeza.

→ "Produto de limpeza", *Página 21*

Indicações gerais:

- Deixe o aparelho arrefecer antes de o limpar.
- Após a limpeza de todos os componentes do aparelho, seque por completo com um pano macio. Se, no início do processo de cozedura, ainda existirem gotas de água ou humidade residual, podem ocorrer danos na superfície.

ATENÇÃO

Os produtos de limpeza inadequados podem danificar a superfície do aparelho.

- ▶ Não utilizar detergentes agressivos ou abrasivos.
- ▶ Não utilize sabão ou produtos de limpeza industriais.
- ▶ Não utilize palha-de-aço ou esfregões.
- ▶ Não utilize facas ou objetos afiados para remover restos de alimentos ressequidos da placa de cozinhar.
- ▶ Não utilize facas ou objetos afiados para limpar a união entre o vidro e as abas dos queimadores, perfis de metal ou placas de vidro ou de alumínio.
- ▶ Não utilize aparelhos de limpeza a vapor.

- Volte a aplicar corretamente os componentes do aparelho e, nessa altura, certifique-se de que as superfícies não são danificadas.
→ "Familiarização", Página 18

Peça	Processo de limpeza recomendado	Observações
Superfície do aparelho	Limpe com uma esponja, água e sabão.	<ul style="list-style-type: none"> ▪ Limpe imediatamente líquidos derramados. Deste modo, restos de comida não queimam, nem ficam agarrados. ▪ Os comandos podem ser retirados para facilitar a limpeza. Nunca retire a base do comando ou o seu suporte. → "Comandos amovíveis", Página 18 <p>Após a limpeza, verifique a posição correta da base do comando e do suporte.</p>
Comandos	Limpe com um pano de esponja húmido e uma solução quente à base de detergente.	<ul style="list-style-type: none"> ▪ Os comandos podem ser retirados para facilitar a limpeza. Nunca retire a base dos comandos ou o seu suporte. → "Comandos amovíveis", Página 18 ▪ Não lave na máquina de lavar loiça, nem mergulhe em água; caso contrário, podem ocorrer danos. ▪ Não utilize produtos abrasivos ou corrosivos, tais como, ácido cítrico, vinagre, produtos de limpeza agressivos ou produtos de limpeza para vitrocerâmica.
Grelhas	<p>Lavagem à mão:</p> <ul style="list-style-type: none"> ▪ Esfregue com uma escova não metálica ou um esfregão antirriscos e água com sabão. <p>Lavagem na máquina de lavar loiça:</p> <ul style="list-style-type: none"> ▪ Lave no máximo a 60 °C. 	<ul style="list-style-type: none"> ▪ Retire as grelhas com cuidado. ▪ Limpe com cuidado a zona em torno das almofadas de borracha. Se as almofadas de borracha se soltarem, a grelha pode arranhar a placa de cozinhar. <p>Lavagem na máquina de lavar loiça:</p> <ul style="list-style-type: none"> ▪ Utilize o produto de limpeza recomendado pelo fabricante da máquina de lavar loiça. ▪ Em caso de forte sujidade, efetue uma lavagem prévia das grelhas. ▪ Assim que o processo de lavagem estiver concluído, retire as grelhas da máquina de lavar loiça e elimine qualquer humidade residual. <p>Dica: As grelhas podem sofrer uma descoloração durante o uso e lavagem. As descolorações não têm qualquer influência sobre a utilização.</p>
Queimador	Esfregue com uma escova não metálica ou um esfregão antirriscos e água com sabão.	<ul style="list-style-type: none"> ▪ Não coloque na máquina de lavar louça. ▪ Não troque as tampas dos queimadores. ▪ Mova a tampa do queimador suavemente num e noutro sentido, até que esta engate nas saliências do queimador.
Termoelementos/velas de acendimento	Limpe com uma escova pequena e não metálica.	<ul style="list-style-type: none"> ▪ Limpe com cuidado. Termoelementos e velas de acendimento são sensíveis. ▪ Não humedecer o termoelementos e vela de acendimento. Em caso de humidade excessiva, o queimador poderá não acender.

10 Eliminar falhas

Pequenas anomalias no aparelho podem ser eliminadas pelo próprio utilizador. Antes de contactar a Assistência técnica, consulte as informações sobre a eliminação de anomalias. Isto permite evitar custos desnecessários.

AVISO – Risco de ferimentos!

Reparações indevidas são perigosas.

- ▶ As reparações no aparelho apenas podem ser realizadas por técnicos qualificados.
- ▶ Se o aparelho estiver avariado, contacte a Assistência técnica.
→ "Assistência Técnica", Página 24

⚠ AVISO – Risco de choque elétrico!

Reparações indevidas são perigosas.

- ▶ As reparações no aparelho apenas podem ser realizadas por técnicos qualificados.
- ▶ Para a reparação do aparelho só podem ser utilizadas peças sobresselentes originais.
- ▶ Se o cabo de alimentação deste aparelho sofrer algum dano, deverá ser substituído pelo fabricante ou pela sua Assistência Técnica, ou por um técnico devidamente qualificado para o efeito, para se evitarem situações de perigo.

10.1 Falhas de funcionamento

Avaria	Causa e resolução de problemas
O funcionamento elétrico geral está avariado.	<p>O fusível está avariado.</p> <ul style="list-style-type: none"> ▶ Verifique o fusível na caixa de fusíveis. <hr/> <p>O fusível automático ou um interruptor de corrente diferencial residual foi acionado.</p> <ul style="list-style-type: none"> ▶ Na caixa de fusíveis, verificar se o fusível automático ou um interruptor de corrente diferencial residual foi acionado. <hr/> <p>A ficha do cabo de alimentação não está inserida.</p> <ul style="list-style-type: none"> ▶ Ligue o aparelho à corrente elétrica. <hr/> <p>Faltou a alimentação elétrica.</p> <ul style="list-style-type: none"> ▶ Verifique se a iluminação ambiente ou outros aparelhos no mesmo espaço estão a funcionar.
A ignição automática não funciona.	<p>Encontram-se restos de alimentos ou sujidade entre a vela de ignição e o queimador.</p> <ul style="list-style-type: none"> ▶ Limpe o espaço entre a vela e o queimador. <hr/> <p>As peças do queimador estão molhadas.</p> <ul style="list-style-type: none"> ▶ Seque bem as peças do queimador. <hr/> <p>As peças do queimador estão mal posicionadas.</p> <ul style="list-style-type: none"> ▶ Posicione as peças do queimador corretamente. <hr/> <p>O aparelho não está ligado à terra, não está conectado corretamente ou o cabo de terra está danificado.</p> <ul style="list-style-type: none"> ▶ Contacte um eletricista qualificado.
A chama do queimador é irregular.	<p>As peças do queimador estão mal posicionadas.</p> <ul style="list-style-type: none"> ▶ Posicione as peças do queimador corretamente. <hr/> <p>As aberturas no queimador estão sujas.</p> <ul style="list-style-type: none"> ▶ Limpe e seque as aberturas no queimador.
As chamas do queimador são altas ou instáveis.	<p>O gás chega ao aparelho com pressão muito alta.</p> <ol style="list-style-type: none"> 1. Desligue o aparelho. 2. Contacte um técnico autorizado para que este inspecione o regulador da garrafa de gás ou do reservatório de gás líquido. <p>Dica: Para evitar danos provocados por pressão muito alta, pode instalar uma proteção contra excesso de pressão, que limite ou interrompa a admissão de gás se o regulador da garrafa de gás ou do reservatório de gás líquido falhar.</p>
O fluxo de gás não parece normal ou não sai gás.	<p>A admissão de gás está fechada pelas válvulas intermediárias.</p> <ul style="list-style-type: none"> ▶ Abra as válvulas intermediárias.
Na cozinha sente-se o cheiro a gás.	<p>Um comando está aberto.</p> <ul style="list-style-type: none"> ▶ Feche os comandos. <hr/> <p>A tubagem de gás que liga ao aparelho tem fuga.</p> <ol style="list-style-type: none"> 1. Feche a torneira principal do gás. 2. Areje o local. 3. Chame imediatamente um instalador autorizado, que verifique o sistema de gás e que emita um certificado de instalação. 4. Não utilize o aparelho até ter a certeza que não sai gás, nem na instalação nem no aparelho.
O queimador desliga-se assim que soltar o comando.	<p>O comando não foi mantido premido tempo suficiente.</p> <ol style="list-style-type: none"> 1. Mantenha o comando premido durante alguns segundos após a ignição. 2. Prima o comando com força. <hr/> <p>As aberturas no queimador estão sujas.</p> <ul style="list-style-type: none"> ▶ Limpe e seque as aberturas no queimador.

11 Assistência Técnica

Pode adquirir peças de substituição originais relevantes para o funcionamento em conformidade com o regulamento relativo aos requisitos de conceção ecológica junto da nossa Assistência Técnica para um tempo de duração de, pelo menos, 10 anos a partir da colocação do seu aparelho no mercado dentro do Espaço Económico Europeu.

Além disso, na nossa Assistência Técnica pode ainda obter outras peças sobresselentes originais relevantes para o funcionamento e armazenáveis, até 15 anos a partir da colocação do seu aparelho no mercado. Para mais informações deve contactar a nossa Assistência Técnica.

Nota: A Assistência Técnica é gratuita no âmbito das condições de garantia do fabricante.

Pode obter informações detalhadas sobre a duração e as condições de garantia no seu país junto do nosso serviço de apoio ao consumidor, do comerciante ou na nossa página web, por meio do código QR no documento em anexo referente aos contactos de serviço e condições de garantia.

Pode encontrar os dados de contacto do serviço de apoio ao consumidor por meio do código QR no documento em anexo referente aos contactos de serviço condições de garantia ou na nossa página Web. Encontra informações de acordo com o Regulamento (EU) 66/2014 e (EU) 2023/826 online em siemens-home.bsh-group.com, na página do produto e na página de serviço do seu aparelho no manual de instruções e documentos adicionais.

11.1 Número do produto (E-Nr.) e número de fabrico (FD)

Se contactar os serviços técnicos, necessitará do número do produto (E-Nr.) e do número de fabrico (FD) que se encontram na placa de características do aparelho.

A placa de características encontra-se:

- no folheto do aparelho.
- no lado inferior da placa de cozinhar.

Aponte os dados para ter sempre à mão os dados do seu aparelho e o número de telefone da Assistência Técnica.

12 Eliminação

12.1 Eliminar o aparelho usado

Através duma eliminação compatível com o meio ambiente, podem ser reutilizadas matérias-primas valiosas.

1. Desligar a ficha de rede do cabo elétrico.
2. Cortar o cabo elétrico.
3. Feche a torneira de fecho do gás.
4. Elimine o aparelho de forma ecológica.
Para obter mais informações sobre os procedimentos atuais de eliminação, contacte o seu Agente Especializado ou os Serviços Municipais da sua zona.



Este aparelho está marcado em conformidade com a Directiva 2012/19/UE relativa aos resíduos de equipamentos eléctricos e electrónicos (waste electrical and electronic equipment - WEEE). A directiva estabelece o quadro para a criação de um sistema de recolha e valorização dos equipamentos usados válido em todos os Estados Membros da União Europeia.

ES Fabricado por BSH Hausgeräte GmbH bajo la licencia de la marca registrada Siemens AG
PT Fabricado pela BSH Hausgeräte GmbH sob a licença de marca da Siemens AG

BSH Hausgeräte GmbH

Carl-Wery-Straße 34

81739 München, GERMANY

siemens-home.bsh-group.com



8001338494 (051204) REG25

es, pt