



Manual de instrucciones



Forno de encastrar

[pt] Manual do utilizador e instruções de instalação

3HB.131.3





Índice

MANUAL DO UTILIZADOR

1	Segurança	2	11	Limpeza e manutenção	12
2	Evite danos materiais	4	12	Auxílio de limpeza para limpeza húmida	14
3	Proteção do meio ambiente e poupança	5	13	Porta do aparelho	14
4	Familiarização	5	14	Estruturas de suporte	17
5	Acessórios	8	15	Eliminar falhas	18
6	Antes da primeira utilização	9	16	Eliminação	20
7	Operação base	10	17	Assistência Técnica	20
8	Preaquecimento rápido	10	18	Como obter bons resultados	20
9	Funções de tempo	10	19	INSTRUÇÕES DE MONTAGEM	25
10	Fecho de segurança para crianças	12	19.1	Instruções gerais de montagem	25

1 Segurança

Respeite as seguintes indicações de segurança.

1.1 Indicações gerais

- Leia atentamente este manual.
- Guarde estas instruções e as informações sobre o produto para posterior utilização ou para entregar a futuros proprietários.
- Se detetar danos de transporte, não ligue o aparelho.

1.2 Utilização correta

Este aparelho destina-se apenas à montagem. Respeite as instruções de montagem especiais.

Os aparelhos apenas podem ser ligados por técnicos concessionados. A garantia cessa em caso de danos provocados por uma ligação incorreta.

Utilize o aparelho apenas:

- para preparar alimentos e bebidas.
- para uso doméstico e em espaços fechados domésticos.
- até uma altitude até 4000 m acima do nível do mar.

Não utilize o aparelho:

- com um temporizador externo ou controlo remoto.

1.3 Limitação do grupo de utilizadores

Este aparelho pode ser utilizado por crianças a partir dos 8 anos e por pessoas com capacidades físicas, sensoriais ou mentais reduzidas ou com falta de experiência e/ou conhecimentos, se forem devidamente supervisionadas ou instruídas na utilização com segurança do aparelho e tiverem compreendido os perigos daí resultantes.

As crianças não podem brincar com o aparelho.

A limpeza e a manutenção pelo utilizador não devem ser realizadas por crianças, a não ser que tenham uma idade igual ou superior a 15 anos e se encontrem sob vigilância.

As crianças menores de 8 anos devem manter-se afastadas do aparelho e do cabo de ligação.

1.4 Utilização segura

Insira sempre os acessórios corretamente no interior do aparelho.

→ "Acessórios", Página 8

AVISO – Risco de incêndio!

Os objetos inflamáveis armazenados no interior do aparelho podem incendiar-se.

- ▶ Nunca guarde objectos inflamáveis dentro do aparelho.

- ▶ Se sair fumo do aparelho, este deve ser desligado ou deve ser retirada a ficha da tomada e mantida a porta fechada, de modo a abafar eventuais chamas.

Os restos de comida soltos, gorduras e molhos de assados podem inflamar-se.

- ▶ Antes de utilizar, remova a sujidade grosseira do interior do aparelho, dos elementos de aquecimento e dos acessórios.

Ao abrir a porta do aparelho, forma-se uma corrente de ar. O papel vegetal pode tocar nas resistências e incendiar-se.

- ▶ Durante o pré-aquecimento e durante a confecção, nunca coloque papel vegetal solto no acessório.
- ▶ Corte o papel vegetal sempre à medida e coloque sempre um recipiente ou uma forma em cima do mesmo, para o segurar.

⚠ **AVISO – Risco de queimaduras!**

Durante a utilização, o aparelho e as peças que podem ser tocadas ficam quentes.

- ▶ Recomenda-se que tenha cuidado, para evitar tocar em elementos de aquecimento.
- ▶ Crianças novas, com menos de 8 anos, têm de ser mantidas afastadas.

Os acessórios ou recipientes ficam muito quentes.

- ▶ Use sempre uma pega de cozinha para retirar os acessórios ou recipientes quentes do interior do aparelho.

Os vapores de álcool podem incendiar-se no interior quente do aparelho. A porta do aparelho pode abrir-se bruscamente. Podem sair vapores quentes e chamas.

- ▶ Use apenas pequenas quantidades de bebidas com elevado teor de álcool nos alimentos.
- ▶ Não aquecer bebidas espirituosas ($\geq 15\%$ vol.) no estado não diluído (p. ex., para marinhar ou verter sobre os alimentos).
- ▶ Abra a porta do aparelho com cuidado.

As extensões telescópicas ficam quentes durante o funcionamento do aparelho.

- ▶ Deixar que as extensões telescópicas arrefeçam antes de lhes tocar.
- ▶ Toque nas extensões telescópicas apenas com uma pega de cozinha.

⚠ **AVISO – Risco de escaldadura!**

As peças que se encontram acessíveis ficam quentes durante o funcionamento do aparelho.

- ▶ Nunca toque nas peças quentes.
- ▶ Mantenha as crianças afastadas.

Ao abrir a porta do aparelho, pode sair vapor quente. Dependendo da temperatura, o vapor pode não ser visível.

- ▶ Abra a porta do aparelho com cuidado.
- ▶ Mantenha as crianças afastadas.

A água no interior quente do aparelho pode transformar-se em vapor de água quente.

- ▶ Nunca deite água no interior do aparelho quente.

⚠ **AVISO – Risco de ferimentos!**

O vidro riscado da porta do aparelho pode rachar.

- ▶ Não utilize produtos de limpeza abrasivos ou raspadores metálicos afiados para a limpeza do vidro da porta do forno, pois poderá riscar a superfície.

O aparelho e as suas peças que estão acessíveis podem ter arestas afiadas.

- ▶ Tenha cuidado ao manusear e limpar.
- ▶ Se possível, use luvas de proteção.

As dobradiças da porta do aparelho movimentam-se ao abrir e fechar a porta e pode entalhar-se.

- ▶ Não coloque as mãos na zona das dobradiças.

Os componentes do interior da porta do aparelho podem ter arestas vivas.

- ▶ Use luvas de proteção.

Os vapores de álcool podem incendiar-se no interior quente do aparelho, a porta do aparelho pode abrir-se bruscamente e, possivelmente, cair. Os vidros da porta podem quebrar-se e estilhaçar.

→ "*Evite danos materiais*", Página 4

- ▶ Use apenas pequenas quantidades de bebidas com elevado teor de álcool nos alimentos.
- ▶ Não aquecer bebidas espirituosas ($\geq 15\%$ vol.) no estado não diluído (p. ex., para marinhar ou verter sobre os alimentos).
- ▶ Abra a porta do aparelho com cuidado.

⚠ **AVISO – Risco de choque elétrico!**

Reparações indevidas são perigosas.

- ▶ As reparações no aparelho apenas podem ser realizadas por técnicos qualificados.
- ▶ Para a reparação do aparelho só podem ser utilizadas peças sobresselentes originais.
- ▶ Se o cabo de alimentação ou o cabo de ligação do aparelho sofrer algum dano, tem ser substituído por um cabo de alimentação ou o cabo de ligação do aparelho específico, disponível junto do fabricante ou da sua Assistência Técnica.

- ▶ Se o cabo elétrico deste aparelho sofrer algum dano, deverá ser substituído por técnicos qualificados.

É perigoso se o cabo elétrico tiver um isolamento danificado.

- ▶ Não permitir, em caso algum, que o cabo elétrico entre em contacto com componentes do aparelho quentes ou com fontes de calor.
- ▶ Não permitir, em caso algum, que o cabo elétrico entre em contacto com pontas afiadas ou arestas vivas.
- ▶ Não permitir, em caso algum, que o cabo elétrico seja dobrado, esmagado ou modificado.

A infiltração de humidade pode provocar um choque elétrico.

- ▶ Não utilizar aparelhos de limpeza a vapor ou de alta pressão para limpar o aparelho.

Um aparelho ou um cabo elétrico danificados são objetos perigosos.

- ▶ Nunca opere um aparelho danificado.
- ▶ Para desligar o aparelho da fonte de alimentação nunca puxar pelo cabo elétrico. Remover o cabo elétrico sempre pela ficha.
- ▶ Se o aparelho ou o cabo elétrico estiver avariado, puxe o cabo ou a ficha da tomada ou desligue o fusível no quadro elétrico.
- ▶ Contacte o Serviço de Assistência Técnica.
→ *Página 20*

Após a instalação do aparelho, as aberturas na parede traseira do aparelho não devem estar acessíveis a crianças.

- ▶ Respeite as instruções de montagem especiais.

⚠ **AVISO – Risco de asfixia!**

As crianças podem colocar o material de embalagem sobre a cabeça ou enrolar-se no mesmo e sufocar.

- ▶ Manter o material de embalagem fora do alcance das crianças.
- ▶ Não permitir que as crianças brinquem com o material de embalagem.

As crianças podem inalar ou engolir peças pequenas e sufocar.

- ▶ Manter as peças pequenas fora do alcance das crianças.
- ▶ Não permitir que as crianças brinquem com peças pequenas.

1.5 Lâmpada de halogéneo

⚠ **AVISO – Risco de queimaduras!**

As lâmpadas do interior do aparelho ficam muito quentes. Mesmo algum tempo depois de desligar, continua a existir o perigo de queimaduras.

- ▶ Não toque na cobertura de vidro.
- ▶ Ao limpar, evite o contacto com a pele.

⚠ **AVISO – Risco de choque elétrico!**

Ao substituir a lâmpada, os contactos do casquilho da lâmpada estão sob tensão.

- ▶ Antes de substituir a lâmpada é necessário garantir que o aparelho está desligado, de modo a evitar um possível choque elétrico.
- ▶ Além disso, retire a ficha da tomada ou desligue o disjuntor no quadro elétrico.

2 Evite danos materiais

2.1 Informações gerais

ATENÇÃO

Os vapores de álcool podem incendiar-se no interior quente do aparelho e causar danos duradouros ao aparelho. Em caso de deflagração, a porta do aparelho pode abrir-se bruscamente e, possivelmente, cair. Os vidros da porta podem quebrar-se e estilhaçar. Devido à pressão negativa resultante, o interior do aparelho pode ficar consideravelmente deformado para dentro.

- ▶ Não aquecer bebidas espirituosas ($\geq 15\%$ vol.) no estado não diluído (p. ex., para marinar ou verter sobre os alimentos).

Água na base do interior do aparelho se este estiver a funcionar a temperaturas superiores a 120 °C dá origem a danos no esmalte.

- ▶ Não inicie o funcionamento se houver água na base do interior do aparelho.

- ▶ Antes do funcionamento, limpar a água na base do interior do aparelho.

Objetos na base do aparelho a uma temperatura superior a 50 °C provocam uma acumulação de calor. Os tempos de cozedura e de assadura deixam de ser os mesmos e danifica o esmalte.

- ▶ Não coloque acessórios, papel vegetal ou película de qualquer tipo sobre a base do forno.
- ▶ Pouse recipientes na base do forno apenas se estiver regulada uma temperatura inferior a 50 °C.

Caso se encontre água no interior quente do aparelho, forma-se vapor de água. As mudanças de temperatura podem provocar danos.

- ▶ Nunca deite água no interior do aparelho quente.
- ▶ Nunca coloque recipientes com água na base do aparelho.

A presença prolongada de humidade no interior do aparelho provoca corrosão.

- ▶ Após a utilização, deixe secar o interior do aparelho.
- ▶ Não guarde alimentos húmidos durante muito tempo dentro do aparelho fechado.
- ▶ Não guarde alimentos no interior do aparelho.
- ▶ Não entale nada na porta do aparelho.

O sumo de fruta que pinga do tabuleiro deixa manchas que nunca mais saem.

- ▶ Se estiver a confeccionar bolos de fruta muito sumarenta, não encha demasiado o tabuleiro.
 - ▶ Se possível, utilize o tabuleiro universal mais fundo.
- Produtos limpa-fornos no interior quente do aparelho danificam o esmalte.
- ▶ Nunca utilizar produtos limpa-fornos no interior quente do aparelho.
 - ▶ Antes de voltar a aquecer, remover totalmente os resíduos do interior e da porta do aparelho.

Muita sujidade no vedante pode impedir que a porta do aparelho feche correctamente durante o funcionamento.

As frentes dos móveis adjacentes podem ser danificadas.

- ▶ Mantenha o vedante sempre limpo.
- ▶ Nunca utilize o aparelho com o vedante danificado ou sem vedante.

A utilização da porta do aparelho como assento ou suporte pode danificar a porta do aparelho.

- ▶ Não se apoiar, não se sentar, não se pendurar nem se colocar sobre a porta do aparelho.
- ▶ Não coloque recipientes ou acessórios em cima da porta do aparelho.

Consoante o tipo de aparelho, o acessório pode riscar o vidro da porta ao fechar a porta do aparelho.

- ▶ Insira os acessórios no interior do aparelho, sempre até ao batente.

Uma folha de alumínio no vidro da porta pode dar origem a descolorações permanentes.

- ▶ A folha de alumínio no interior do aparelho não pode entrar em contacto com o vidro da porta.

3 Proteção do meio ambiente e poupança

3.1 Eliminação da embalagem

Os materiais de embalagem são ecológicos e reutilizáveis.

- ▶ Separar os componentes e eliminá-los de acordo com o tipo de material.

3.2 Poupar energia

Se respeitar estas indicações, o seu aparelho irá consumir menos energia.

Pré-aquecer o aparelho apenas se a receita ou as recomendações de regulação o determinarem.

→ *"Como obter bons resultados", Página 20*

- ✓ Ao não pré-aquecer o aparelho, poupa até 20% de energia.

Utilizar formas escuras, pintadas ou esmaltadas a preto.

- ✓ Estas absorvem especialmente bem o calor.

Abriu a porta do aparelho o menos possível durante o funcionamento.

- ✓ A temperatura no interior do aparelho mantém-se e não é necessário reaquecer o aparelho.

Cozer vários alimentos imediatamente uns atrás dos outros ou em paralelo.

- ✓ O interior do aparelho está quente após a primeira cozedura. Deste modo, reduz-se o tempo de cozedura dos bolos seguintes.

No caso de tempos de cozedura mais longos, desligar o aparelho 10 minutos antes de terminar o tempo de cozedura.

- ✓ O calor residual é suficiente para terminar a cozedura dos alimentos.

Retirar do interior do aparelho os acessórios de que não necessita.

- ✓ Não é necessário aquecer acessórios supérfluos.

Deixe descongelar os alimentos congelados antes da confecção.

- ✓ Poupa-se a energia para descongelar os alimentos.

Nota: De acordo com a conceção ecológica UE, Diretiva 2023/826, o presente aparelho encontra-se num estado diferente quando está desligado. Este é designado em seguida como modo de baixo consumo energético. Mesmo quando a função principal não está ativa, o aparelho necessita de energia para:

- deteção de acionamento dos comandos touch
- monitorização da abertura de porta
- processamento da hora (sem indicação)

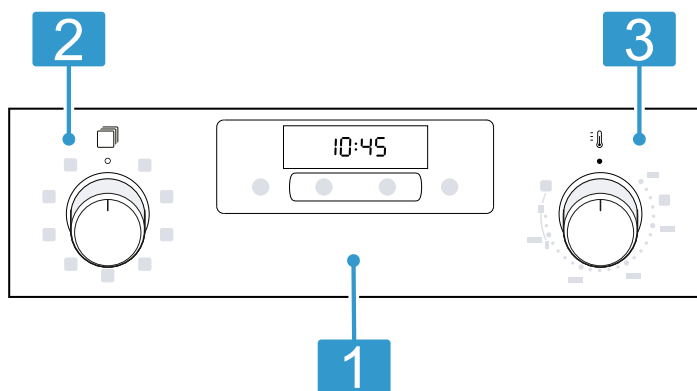
Por definição, não existe nem um modo de "Desligado", nem um "modo de espera", pelo que é utilizada a designação Modo de baixo consumo energético. Para a medição do modo de baixo consumo energético deve utilizar-se a norma EN IEC 60350-1:2023.

4 Familiarização

4.1 Comandos

O painel de comandos permite regular todas as funções do seu aparelho e obter informações sobre o estado de operação.

Nota: Consoante o tipo de aparelho, poderão divergir alguns detalhes da figura, p. ex., a cor e a forma.



Teclas e visor

As teclas são superfícies sensíveis ao toque. Para selecionar uma função, toque apenas levemente no respetivo campo.

1

O visor exibe símbolos de funções ativas e as funções relacionadas com o tempo.
 → "Teclas e visor", Página 6

Seletor de função

O seletor de função permite regular os tipos de aquecimento e outras funções.

2

Pode rodar o seletor de funções a partir da posição zero 0, para a direita e para a esquerda. Dependendo do modelo do aparelho, o seletor de função é retrátil. Para engatar ou desengatar na posição zero 0, pressione o seletor de funções.
 → "Tipos de aquecimento e funções", Página 6

Seletor de temperatura

O seletor de temperatura permite-lhe regular a temperatura para o tipo de aquecimento e selecionar regulações para outras funções.

3

Pode rodar o seletor de temperatura, a partir da posição zero ●, apenas para a direita, até ao batede e não além disso. Dependendo do modelo do aparelho, o seletor de temperatura é retrátil. Para engatar ou desengatar na posição zero, pressione ● no seletor de temperatura.
 → "Temperatura e níveis de regulação", Página 7

4.2 Teclas e visor

As teclas permitem regular diversas funções do seu aparelho. As regulações surgem no visor. Quando uma função está ativa, o símbolo correspondente acende no visor. O símbolo das horas ⌚ só acende quando muda a hora.

Símbolo	Função
⌚	Selecione a hora, tempo de duração ↔ e hora de conclusão →.
⌚	Para selecionar cada uma das funções de tempo, prima várias vezes a tecla ⌚. → "Funções de tempo", Página 10
⏰	Selecione o tempo no temporizador ⏰. → "Funções de tempo", Página 10
-	Reduzir os valores de regulação.
+	Aumentar os valores de regulação.
⌚	Ativar ou desativar o fecho de segurança para crianças. → "Fecho de segurança para crianças", Página 12

4.3 Tipos de aquecimento e funções

Para que encontre sempre o tipo de aquecimento adequado para o seu prato, explicamos-lhe as diferenças e as áreas de aplicação.

Símbolo	Tipo de aquecimento	Utilização e modo de funcionamento
🌀	Ar quente circulante 3D	Cozer ou assar num ou vários níveis. A ventoinha distribui o calor da resistência circular, que se encontra na parede traseira, uniformemente pelo interior do aparelho.
🌀	Ar quente circulante suave	Cozinhe determinados pratos cuidadosamente num só nível, sem pré-aquecer. A ventoinha distribui o calor da resistência circular, que se encontra na parede traseira, uniformemente pelo interior do aparelho. Os alimentos são preparados por fases com o calor residual. Mantenha a porta do aparelho fechada durante a cozedura. Se abrir a porta do aparelho, mesmo que por breves instantes, o aparelho continuará a aquecer sem utilizar o calor residual. Selecione uma temperatura entre 120 °C e 230 °C.

Símbolo	Tipo de aquecimento	Utilização e modo de funcionamento
		Este tipo de aquecimento é utilizado para determinar o consumo de energia no modo de recirculação do ar e a classe de eficiência energética.
	Fase para pizzas	Preparar pizza ou alimentos que necessitam de muito calor pelo lado de baixo. O elemento de aquecimento inferior e o anel de aquecimento circular na parede traseira aquecem.
	Calor inferior	Acabar de cozer os alimentos ou cozer em banho-maria. O calor vem de baixo.
	Grelhar, grandes quantidades	Grelhar alimentos planos, como legumes, salsichas ou tostas. Gratinar alimentos. Toda a superfície por baixo da resistência do grelhador fica quente.
	Grelhar com circulação de ar	Assar aves, peixes inteiros ou pedaços maiores de carne. A resistência do grelhador e a ventoinha ligam-se e desligam-se alternadamente. A ventoinha espalha o ar quente em torno dos alimentos.
	Calor superior e inferior	Cozer ou assar tradicionalmente num só nível. O tipo de aquecimento é especificamente adequado para bolos com cobertura húmida. O calor chega uniformemente a partir de cima e de baixo. Este tipo de aquecimento é utilizado para determinar o consumo de energia no modo convencional.

Outras funções

Aqui encontra uma vista geral de outras funções no seletor de função ou no menu do seu aparelho.

Símbolo	Função	Utilização
	Preaquecimento rápido	Pré-aquecer rapidamente o interior do aparelho sem acessórios. → "Preaquecimento rápido", Página 10
	Iluminação	Iluminar o interior do aparelho sem aquecimento. → "Iluminação", Página 8
	Auxílio de limpeza para limpeza húmida	O auxílio de limpeza para limpeza húmida facilita a limpeza do interior do aparelho. → "Auxílio de limpeza para limpeza húmida", Página 14

4.4 Temperatura e níveis de regulação

Existem diversas regulações para os tipos de aquecimento e as funções.

Nota: Com regulações de temperatura superiores a 250 °C, o aparelho baixa a temperatura para cerca de 240 °C após aprox. 10 minutos. Se o seu aparelho tiver o tipo de aquecimento Calor superior/inferior ou Calor inferior, a diminuição da temperatura não se aplica a eles.

Símbolo	Função	Aplicação
●	Posição zero	Nessa ocasião, o aparelho não aquece.
50 - 275	Temperaturas disponíveis	Regule a temperatura no interior do aparelho em °C.
1, 2, 3 ou I, II, III	Potências do grelhador	Regular as potências do grelhador para Grelhar, grandes quantidades e Grelhar, pequenas quantidades (conforme o modelo). 1 = fraca 2 = média 3 = forte

Indicação de aquecimento

O aparelho mostra quando está a aquecer. Quando o aparelho aquece, acende-se no visor o símbolo . Nas pausas de aquecimento, o símbolo apaga-se.

Se pré-aquecer o forno, o momento ideal para colocar o seu prato é atingido quando o símbolo se apagar da primeira vez.

Nota: Devido à inércia térmica, a temperatura indicada pode diferir um pouco da temperatura realmente existente no interior do aparelho.

4.5 Interior do aparelho

As funções no interior do aparelho facilitam o funcionamento deste.

Estruturas de suporte

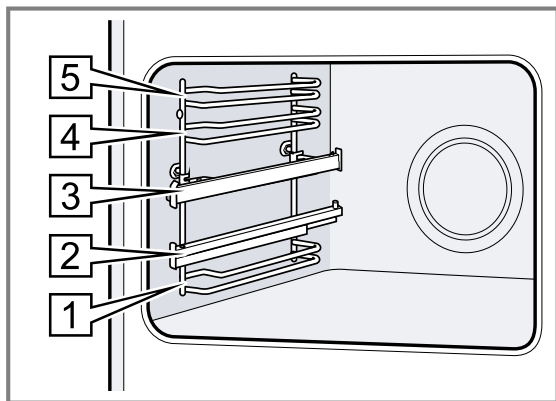
Nas estruturas de suporte no interior do aparelho pode inserir acessórios em níveis diferentes.

O seu aparelho tem 5 níveis de inserção. Os níveis de inserção são contados de baixo para cima.

Conforme o modelo, as estruturas de suporte estão equipadas com extensões ou extensões de clipe. As extensões são fixas e não podem ser retiradas. As exten-

sões de clipe podem inseri-las, segundo a sua necessidade, em todos níveis de inserção livres. É possível desengatar a estrutura de suporte, p. ex., para fins de limpeza.

→ "Estruturas de suporte", Página 17



Iluminação

A lâmpada do forno ilumina o interior do aparelho. Na maioria dos tipos de aquecimento e de funções, a iluminação está ligada durante o funcionamento. A ilu-

minação desliga-se quando termina o funcionamento com o seletor de funções.

Com a posição Lâmpada do forno no seletor de funções, poderá ligar a iluminação sem aquecimento.

Nota: A ventoinha de arrefecimento funciona, mesmo na posição Lâmpada do forno.

Ventoinha de arrefecimento

A ventoinha de arrefecimento liga-se automaticamente durante o funcionamento. O ar escapa por cima da porta.

ATENÇÃO

Tapar a ranhura de ventilação provoca um sobreaquecimento do aparelho.

▶ Não tape as ranhuras de ventilação.

Para arrefecer o aparelho e remover humidade residual do interior do aparelho, a ventoinha de arrefecimento continua a trabalhar durante algum tempo.

Porta do aparelho

Se abrir a porta do aparelho enquanto este estiver a funcionar, o funcionamento continua.

5 Acessórios

Utilize acessórios originais. Estes foram especialmente concebidos para o seu aparelho.

Nota: Quando o acessório aquece, pode ficar deformado. A deformação não influencia o funcionamento. Depois de o acessório arrefecer, a deformação desaparece.

Os acessórios fornecidos podem variar em função do tipo de aparelho.

Acessórios	Utilização
Grelha	<ul style="list-style-type: none"> ▪ Formas para bolos ▪ Formas de soufflé ▪ Recipiente ▪ Carne, p. ex., assados ou grelhados ▪ Refeições ultracongeladas
Tabuleiro universal	<ul style="list-style-type: none"> ▪ Bolos húmidos ▪ Biscoitos ▪ Pão ▪ Assados grandes ▪ Refeições ultracongeladas ▪ Recolha de líquidos que escorrem, p. ex., gordura ao grelhar sobre a grelha.

5.1 Função de encaixe

A função de encaixe impede que o acessório se vire ao puxá-lo para fora.

Pode puxar o acessório para fora até cerca de metade, até encaixar. A proteção contra a viragem só funciona se inserir o acessório corretamente no interior do aparelho.

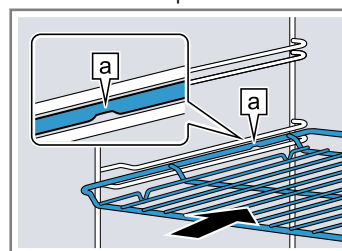
5.2 Inserir os acessórios no interior do aparelho

Insira sempre os acessórios corretamente no interior do aparelho. Só assim será possível puxar o acessório até cerca de metade sem que vire.

1. Rode o acessório de modo que o entalhe [a] esteja atrás e virado para baixo.

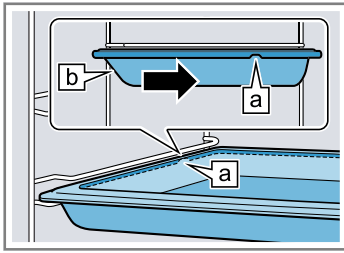
2. Insira o acessório entre as duas hastes guias de um nível de inserção.

Grelha Inserir a grelha com o lado aberto virado para a porta do aparelho e a curvatura ~ virada para baixo.

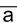


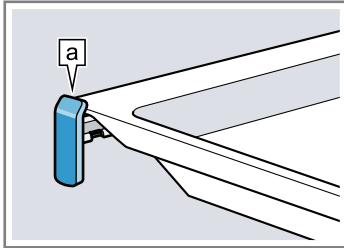
Tabuleiro Insira o tabuleiro com a chanfradura [b] virada para a porta do aparelho.

P. ex., tabuleiro universal ou tabuleiro



Pousar o acessório sobre as calhas extensíveis inseridas.

Grelha ou tabuleiro Coloque o acessório de modo que o respetivo rebordo atrás da lingueta  assente na calha extensível.




Nota: Totalmente extraídas, as calhas extensíveis engatam. Empurre as calhas extensíveis para o interior do aparelho exercendo alguma pressão.

3. Insira o acessório por completo de modo que não toque na porta do aparelho.

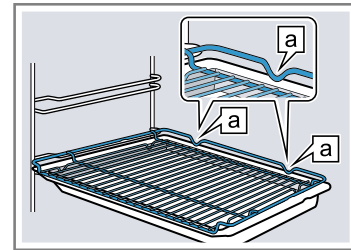
Nota: Retire do interior do aparelho os acessórios de que não necessita durante o funcionamento.

Combinar acessórios

Para recolher líquido que escorre pode combinar a grelha com o tabuleiro universal.

1. Colocar a grelha sobre o tabuleiro universal de modo que ambos os espaçadores  traseiros fiquem apoiados sobre o rebordo.
2. Inserir o tabuleiro universal entre as duas hastes guias de um nível de inserção. Nisto, a grelha encontra-se sobre a haste guia superior.

Grelha sobre tabuleiro universal



5.3 Outros acessórios

Poderá adquirir mais acessórios junto do serviço de apoio ao consumidor, no comércio especializado ou através da Internet.

Poderá encontrar uma vasta gama de acessórios para o seu aparelho na Internet ou nos nossos prospectos: www.balay.es

Os acessórios são específicos do aparelho. Indique sempre a designação exata (N.º E) do seu aparelho quando efetuar a compra.

Verifique quais os acessórios disponíveis para o seu aparelho na loja online ou junto do serviço de apoio ao consumidor.

6 Antes da primeira utilização


Efetue as regulações para a primeira colocação em funcionamento. Limpe o aparelho e os acessórios.


6.1 Primeira colocação em funcionamento

Antes de poder utilizar o seu aparelho, terá de efetuar regulações para a primeira colocação em funcionamento.

Acertar a hora

Após a ligação do aparelho ou falha de corrente, a hora começa a piscar no visor. A hora começa nas 12h00. Acerte a hora atual.

Requisito: O seletor de funções tem de estar na posição zero .

1. Acertar a hora com a tecla **-** ou **+**.
 2. Prima a tecla .
- ✓ No visor, surge a hora definida.

6.2 Limpar o aparelho antes da primeira utilização

Limpe o interior do aparelho e o acessório, antes de preparar pela primeira vez refeições com o aparelho.

1. Retire as informações sobre o produto e os acessórios do interior do aparelho. Remova restos da embalagem, como, p. ex., bolinhas de poliestireno e fita adesiva, do interior e do exterior do aparelho.
2. Limpe as superfícies lisas no interior do aparelho com um pano macio e húmido.
3. Regular o tipo de aquecimento e a temperatura.
→ "Operação base", Página 10

Tipo de aquecimento	Ar quente circulante 3D
---------------------	-------------------------

Temperatura	máxima
-------------	--------

Tempo de duração	1 hora
------------------	--------

4. Areje a cozinha enquanto o aparelho estiver a aquecer.
5. Desligue o aparelho após o tempo de duração indicado.
6. Quando o aparelho tiver arrefecido, limpe as superfícies lisas no interior do aparelho com uma solução à base de detergente e um pano multiuso.
7. Limpe o acessório com uma solução à base de detergente e um pano multiusos ou uma escova macia.

7 Operação base

7.1 Ligar e desligar o aparelho

1. Para ligar o aparelho, rode o seletor de função para uma posição diferente da posição zero o.
2. Para desligar o aparelho, rode o seletor de função para a posição zero o.

7.2 Regular o tipo de aquecimento e a temperatura

1. Regule o tipo de aquecimento com o seletor de função.
2. Regular a temperatura ou a potência do grelhador com o seletor de temperatura.
 - ✓ O aparelho começa a aquecer após alguns segundos.
3. Desligue o aparelho quando os alimentos estiverem prontos.

Dica: Pode encontrar o tipo de aquecimento mais adequado ao seu prato na descrição dos tipos de aquecimento.

→ "Tipos de aquecimento e funções", Página 6

Nota: Pode regular no aparelho o tempo de duração e a hora de conclusão do funcionamento.
→ "Funções de tempo", Página 10

Alterar o tipo de aquecimento

Pode alterar o tipo de aquecimento a qualquer momento.

- ▶ Altere o tipo de aquecimento com o seletor de função.
- ✓ Após alguns segundos, o aparelho assume a alteração.

Alterar a temperatura

Pode alterar a temperatura a qualquer momento.


- ▶ Altere a temperatura com o seletor de temperatura.
- ✓ Após alguns segundos, o aparelho assume a alteração.


8 Preaquecimento rápido

Para poupar tempo, pode encurtar o tempo de aquecimento com o aquecimento rápido.

8.1 Regular o preaquecimento rápido

Para conseguir um resultado de cozedura homogéneo, coloque os alimentos no interior do aparelho apenas após o aquecimento rápido.


1. Regule o aquecimento rápido  com o seletor de funções.


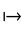
2. Regule a temperatura com o seletor de temperatura. Utilize o aquecimento rápido apenas se as temperaturas reguladas forem superiores a 100 °C.
 - ✓ Após alguns segundos, o aquecimento rápido inicia-se.
 - ✓ Quando o aquecimento rápido terminar, soa um sinal e a indicação do aquecimento apaga-se.
3. Regule um tipo de aquecimento adequado com o seletor de funções.
Os tipos de aquecimento mais adequados são:
 - Ar quente circulante 3D 
4. Coloque os alimentos no interior do aparelho.

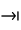

9 Funções de tempo

O seu aparelho dispõe de várias funções de tempo com as quais pode controlar o funcionamento.

9.1 Visão geral das funções de tempo

Com a tecla  seleciona as diversas funções de tempo.

Função de tempo	Utilização
Temporizador 	Pode regular o temporizador independentemente do funcionamento. Não influencia o aparelho.
Tempo de duração 	Se regular um tempo de duração para o funcionamento, o aparelho para automaticamente de aquecer quando o tempo de duração chegar ao fim.

Função de tempo	Utilização
Hora de conclusão 	Para além do tempo de duração, pode regular uma hora à qual o funcionamento termina. O aparelho liga-se automaticamente, de modo a terminar o funcionamento à hora desejada.
Hora 	Pode definir a hora.

9.2 Regular o temporizador

O alarme de cozinha funciona independentemente do funcionamento. Pode regular o temporizador com o aparelho ligado e desligado, até 23 horas e 59 minutos. O temporizador tem um sinal próprio, o que lhe permite distinguir se foi o temporizador que tocou ou um tempo de duração que chegou ao fim.

Nota: O temporizador e um tempo de duração não podem decorrer em simultâneo. Se já estiver definido um tempo de duração, não é possível regular o temporizador.

1. Se tocar em Δ , surge Δ no visor.
2. Regular o tempo do temporizador com a tecla $-$ ou $+$.

Tecla	Valor sugerido
$-$	5 minutos
$+$	10 minutos

O tempo de temporizador pode ser regulado em intervalos de 30 segundos até 10 minutos. Para valores maiores, os intervalos de tempo tornam-se maiores à medida que o valor aumenta.

- ✓ Após alguns segundos, o temporizador começa a funcionar e o respetivo tempo entra em contagem decrescente.
 - ✓ Quando o tempo do temporizador chegar ao fim, soa um sinal e o tempo do temporizador é apresentado a zeros no visor.
3. Para desligar o temporizador prima uma tecla à escolha.

Alterar o temporizador

Pode alterar o tempo do temporizador a qualquer momento.

Requisito: No visor está assinalado Δ .

- ▶ Altere o tempo do temporizador com a tecla $-$ ou $+$.
- ✓ Após alguns segundos, o aparelho assume a alteração.

Cancelar o temporizador

Pode cancelar o tempo do temporizador a qualquer momento.

Requisito: No visor está assinalado Δ .

- ▶ Com a tecla $-$ reponha o tempo do temporizador a zero.
- ✓ Após alguns segundos, o aparelho assume a alteração e Δ apaga-se.

9.3 Regular tempo de duração

Pode regular um tempo de duração para o funcionamento até 23 horas e 59 minutos.

Requisito: Estão regulados um tipo de aquecimento e uma temperatura ou um nível.

1. Prima a tecla ⌂ até que no visor esteja assinalado \rightarrow .
2. Regule o tempo de duração com a tecla $-$ ou $+$.

Tecla	Valor sugerido
$-$	10 minutos
$+$	30 minutos

Até uma hora, o tempo de duração pode ser regulado em intervalos de um minuto; para valores superiores, em intervalos de 5 minutos.

- ✓ Após alguns segundos, o aparelho começa a aquecer e o tempo de duração entra em contagem decrescente.
- ✓ Quando o tempo de duração chegar ao fim, soa um sinal e o tempo de duração no visor encontra-se a zero.

3. Quando o tempo de duração tiver chegado ao fim:
 - ▶ Para terminar antecipadamente o sinal, toque numa zona tátil à escolha.
 - ▶ Para voltar a definir um tempo de duração, prima a tecla $+$.
 - ▶ Desligue o aparelho quando os alimentos estiverem prontos.

Alterar tempo de duração

Pode alterar o tempo de duração a qualquer momento.

Requisito: No visor está assinalado \rightarrow .

- ▶ Altere o tempo de duração com a tecla $-$ ou $+$.
- ✓ Após alguns segundos, o aparelho assume a alteração.

Cancelar o tempo de duração

Pode cancelar o tempo de duração a qualquer momento.

Requisito: No visor está assinalado \rightarrow .

- ▶ Reponha o tempo de duração a zero com a tecla $-$.
- ✓ Após alguns segundos, o aparelho assume a alteração e continua a aquecer sem tempo de duração.

9.4 Regular a hora de conclusão

Pode adiar até 23 horas e 59 minutos a hora em que termina o tempo de duração.

Notas

- Em tipos de aquecimento com função de grelhar, a hora de conclusão não pode ser definida.
- Para obter um bom resultado de cozedura, já não adie a hora de conclusão depois de o funcionamento ter iniciado.
- Para os alimentos não se estragarem, não os deixe demasiado tempo no interior do aparelho.

Requisitos

- Estão regulados um tipo de aquecimento e uma temperatura ou um nível.
 - Está regulado um tempo de duração.
1. Prima a tecla ⌂ até que no visor esteja assinalado \rightarrow .
 2. Premir a tecla $-$ ou $+$.
 - ✓ O visor mostra a hora de conclusão calculada.
 3. Adiar a hora de conclusão com a tecla $-$ ou $+$.
 - ✓ Após alguns segundos, o aparelho assume a regulação e o visor indica a hora de conclusão regulada.
 - ✓ Quando for atingida a hora de início, o aparelho começa a aquecer e o tempo de duração entra em contagem decrescente.
 - ✓ Quando o tempo de duração chegar ao fim, soa um sinal e o tempo de duração no visor encontra-se a zero.
 4. Quando o tempo de duração tiver chegado ao fim:
 - ▶ Para terminar antecipadamente o sinal, toque numa zona tátil à escolha.
 - ▶ Para voltar a definir um tempo de duração, prima a tecla $+$.
 - ▶ Desligue o aparelho quando os alimentos estiverem prontos.

Alterar a hora de conclusão

Para obter um bom resultado de cozedura, só pode alterar a hora de conclusão definida até o funcionamento se iniciar e o tempo de duração entrar em contagem decrescente.

Requisito: No visor está assinalado →.

- ▶ Adiar a hora de conclusão com a tecla — ou +.
- ✓ Após alguns segundos, o aparelho assume a alteração.

Cancelar a hora de conclusão

Pode apagar a qualquer momento a hora de conclusão regulada.

Requisito: No visor está assinalado →.

- ▶ Reponha a hora de conclusão para a hora atual mais o tempo de duração regulado com a tecla —.
- ✓ Após alguns segundos, o aparelho assume a alteração e começa a aquecer. O tempo de duração entra em contagem decrescente.

9.5 Acertar a hora

Após a ligação do aparelho ou falha de corrente, a hora começa a piscar no visor. A hora começa nas 12h00. Acerte a hora atual.

Requisito: O seletor de funções tem de estar na posição zero 0.

1. Acertar a hora com a tecla — ou +.
 2. Prima a tecla 0.
- ✓ No visor, surge a hora definida.

Alterar a hora

Pode alterar a hora a qualquer momento.

Requisito: O seletor de funções tem de estar na posição zero 0.

1. Prima a tecla 0.
 2. Altere a hora com a tecla — ou +.
- ✓ A hora pisca no visor.
 - ✓ Após alguns segundos, o aparelho assume a alteração.

10 Fecho de segurança para crianças

Bloqueie o seu aparelho para que as crianças não o ativem por descuido ou alterem as regulações.

10.1 Ativar e desativar o fecho de segurança para crianças

Requisito: O seletor de funções encontra-se na posição zero 0.

- ▶ Manter a tecla 0 premida, até aparecer *SAFE* no visor.
 - ▶ Para desativar o fecho de segurança para crianças, mantenha a tecla 0 premida, até *SAFE* se apagar no visor.

Nota: Após um corte de corrente, o fecho de segurança para crianças fica desativado.

11 Limpeza e manutenção

Para que o seu aparelho se mantenha durante muito tempo operacional, deve proceder a uma limpeza e manutenção cuidadosa do mesmo.

11.1 Produtos de limpeza

Para não danificar as diversas superfícies no aparelho, não utilize produtos de limpeza inadequados.

⚠ AVISO – Risco de choque elétrico!

A infiltração de humidade pode provocar um choque elétrico.

- ▶ Não utilizar aparelhos de limpeza a vapor ou de alta pressão para limpar o aparelho.

ATENÇÃO

Produtos de limpeza inadequados danificam as superfícies do aparelho.

- ▶ Não utilize produtos de limpeza agressivos ou abrasivos.

11.2 Produtos de limpeza adequados

Utilize apenas produtos de limpeza adequados para as várias superfícies no seu aparelho. Respeite as instruções relativas à limpeza do aparelho.

- ▶ Não utilizar produtos de limpeza com elevado teor de álcool.
 - ▶ Não utilizar esfregões de palha-de-aço ou esponjas abrasivas.
 - ▶ Não utilizar produtos de limpeza especiais para limpeza a quente. Produtos limpa-fornos no interior quente do aparelho danificam o esmalte.
 - ▶ Nunca utilizar produtos limpa-fornos no interior quente do aparelho.
 - ▶ Antes de voltar a aquecer, remover totalmente os resíduos do interior e da porta do aparelho.
- Panos esponja novos contêm resíduos resultantes da produção.
- ▶ Lave bem os panos esponja novos, antes de os utilizar.

Frente do aparelho

Superfície	Produtos de limpeza adequados	Notas
Aço inox	<ul style="list-style-type: none"> Solução quente à base de detergente Produtos de tratamento específicos para aço inoxidável para superfícies quentes 	Para evitar corrosão, remova imediatamente manchas de calcário, gordura, amido ou albumina de superfícies em aço inoxidável. Aplique uma camada fina do produto de tratamento para aço inoxidável.
Plástico ou superfícies pintadas p. ex., o painel de comandos	<ul style="list-style-type: none"> Solução quente à base de detergente 	Não utilize produtos limpa-vidros nem raspadores para vidros.

Porta do aparelho

Área	Produtos de limpeza adequados	Notas
Vidros da porta	<ul style="list-style-type: none"> Solução quente à base de detergente Palha-d'aço 	Não utilizar raspadores de vidros. Dica: Para proceder a uma limpeza profunda, desmonte os vidros da porta. → "Porta do aparelho", Página 14
Moldura da porta	<ul style="list-style-type: none"> De aço inoxidável: Produto de limpeza para aço inoxidável De plástico: Solução quente à base de detergente 	Não utilize produtos limpa-vidros nem raspadores para vidros. Dica: Para proceder a uma limpeza profunda, retire a moldura da porta. → "Porta do aparelho", Página 14
Puxador da porta	<ul style="list-style-type: none"> Solução quente à base de detergente 	Para evitar manchas que já não saem, remover imediatamente o anti-calcário da pega.

Interior do aparelho

Área	Produtos de limpeza adequados	Notas
Superfícies esmaltadas	<ul style="list-style-type: none"> Solução quente à base de detergente Água com vinagre Produto limpa-fornos Palha-d'aço 	Em caso de forte sujidade, deixe amolecer e utilize uma escova ou um esfregão de aço inoxidável. Para secar o interior do aparelho após a limpeza, deixe a porta do aparelho aberta. Notas <ul style="list-style-type: none"> O esmalte é cozido a temperaturas muito altas, o que dá origem a pequenas diferenças de cor. A capacidade funcional do aparelho não é afetada. Não é possível esmaltar totalmente as arestas de chapas finas pelo que podem estar rugosas. A proteção anti-corrosão não é prejudicada. Os resíduos de alimentos dão origem a uma camada branca nas superfícies esmaltadas. A camada é inofensiva para a saúde. A capacidade funcional do aparelho não é afetada. Pode remover a camada com ácido cítrico.
Tampa de vidro da lâmpada do forno	<ul style="list-style-type: none"> Solução quente à base de detergente 	Em caso de forte sujidade, utilize um produto limpa-fornos.
Estruturas de suporte	<ul style="list-style-type: none"> Solução quente à base de detergente Estropajo de acero inoxidable 	Em caso de forte sujidade, deixe amolecer e utilize uma escova ou um estropajo de acero inoxidable. Dica: Para fins de limpeza, desengate as estruturas de suporte. → "Estruturas de suporte", Página 17
Sistema extraível	<ul style="list-style-type: none"> Solução quente à base de detergente 	Em caso de forte sujidade, utilize uma escova. Para não remover a massa lubrificante, lave os rails fechados. Não coloque na máquina de lavar louça.

Área	Produtos de limpeza adequados	Notas
		Dica: Para fins de limpeza, desengate o sistema extensível. → "Estruturas de suporte", Página 17
Acessórios	<ul style="list-style-type: none"> ▪ Solução quente à base de detergente ▪ Produto limpa-fornos ▪ Palha-d'aço 	Em caso de forte sujidade, deixe amolecer e utilize uma escova ou um esfregão de aço inoxidável. Os recipientes esmaltados são adequados para máquina de lavar loiça.

11.3 Limpar o aparelho

Para evitar danos no aparelho, limpe o seu aparelho apenas como indicado e com produtos de limpeza adequados.

⚠ AVISO – Risco de queimaduras!

Durante o funcionamento, o aparelho fica quente.

- ▶ Deixe o aparelho arrefecer antes de o limpar.

⚠ AVISO – Risco de incêndio!

Os restos de comida soltos, gorduras e molhos de assados podem inflamar-se.


- ▶ Antes de utilizar, remova a sujidade grosseira do interior do aparelho, dos elementos de aquecimento e dos acessórios.

Requisito: Observar as indicações relativas aos produtos de limpeza.

→ "Produtos de limpeza", Página 12

1. Limpe o aparelho com uma solução quente à base de detergente e um pano multiusos.
 - ▶ Em algumas superfícies pode utilizar produtos de limpeza alternativos.
→ "Produtos de limpeza adequados", Página 12
2. Seque com um pano macio.

12 Auxílio de limpeza para limpeza húmida

A Auxílio de limpeza para limpeza húmida  é uma alternativa rápida intercalar à limpeza do interior do aparelho. A assistência de limpeza amolece a sujidade através da evaporação da solução à base de detergente. Depois disso é mais fácil remover a sujidade.

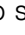
12.1 Regular a assistência de limpeza

⚠ AVISO – Risco de escaldadura!

A água no interior quente do aparelho pode transformar-se em vapor de água quente.

- ▶ Nunca deite água no interior do aparelho quente.

Requisito: O interior do aparelho está totalmente arrefecido.

1. Retire os acessórios do interior do aparelho.
2. Misture 0,4 l de água com uma gota de detergente e deite, ao centro, no fundo do interior do aparelho. Feche a porta do aparelho.
Não utilize água destilada.
3. Selecione  com o seletor de funções e de temperatura.
 - ✓ A assistência de limpeza inicia e o tempo de duração entra em contagem decrescente.
 - ✓ Quando o auxílio de limpeza estiver terminado, soa um sinal e o tempo de duração é apresentado a zeros no visor.
4. Desligue o aparelho e deixe o interior do aparelho arrefecer durante cerca de 20 minutos.


12.2 Limpar o interior do aparelho após a assistência de limpeza

ATENÇÃO

A presença prolongada de humidade no interior do aparelho provoca corrosão.

- ▶ Após a assistência de limpeza, limpar o interior do aparelho e deixá-lo secar por completo.

Requisito: O interior do aparelho está arrefecido.

1. Limpe a água residual no interior do aparelho com um pano esponja absorvente.
2. Limpe as superfícies esmaltadas lisas no interior do aparelho com um pano multiuso ou uma escova macia. Remova os resíduos mais incrustados com um esfregão de aço inoxidável.
3. Remova as manchas de calcário com um pano embebido em vinagre e com água limpa.
4. Seque o interior do aparelho com um pano macio.
5. Quando o interior do aparelho estiver suficientemente limpo:
 - ▶ Para que o interior do aparelho possa secar, abra a porta do aparelho na posição de encaixe (cerca de 30°) durante cerca de 1 hora.
 - ▶ Para secar rapidamente o interior do aparelho, com a porta aberta, aqueça o aparelho durante cerca de 5 minutos com Ar quente circulante 3D  e 50 °C.

13 Porta do aparelho

Para limpar bem a porta do aparelho, pode desmontá-la.

13.1 Desengatar a porta do aparelho

⚠ AVISO – Risco de ferimentos!

Os componentes do interior da porta do aparelho podem ter arestas vivas.

- ▶ Use luvas de proteção.

As dobradiças da porta do aparelho movimentam-se ao abrir e fechar a porta e pode entalar-se.

- ▶ Não coloque as mãos na zona das dobradiças.

1. Abra completamente a porta do aparelho.

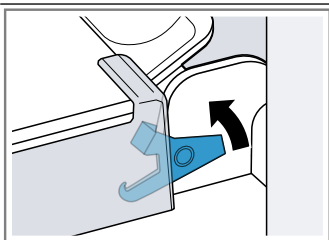
2. ⚠ AVISO – Risco de ferimentos!

Quando as dobradiças estão desbloqueadas, podem fechar-se com muita força.

- ▶ Certificar-se de que as patilhas de bloqueio estão sempre bem fechadas ou ao desengatar a porta do aparelho estão bem abertas.

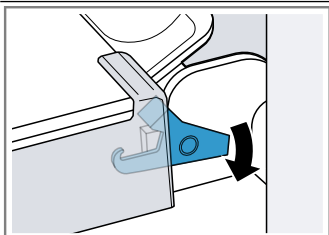
Abra a patilha de bloqueio na dobradiça esquerda e direita.

Patilha de bloqueio aberta



A dobradiça está bloqueada e não pode fechar-se.

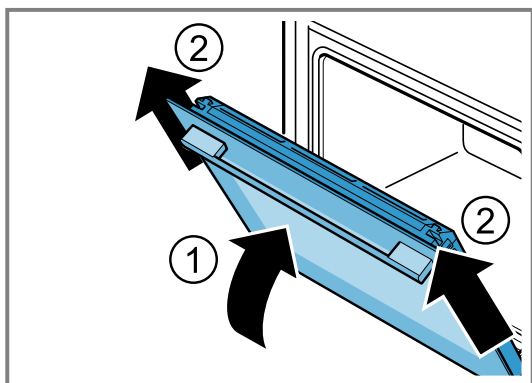
Patilha de bloqueio fechada



A porta do aparelho está bloqueada e não pode ser desengatada.

- ✓ As patilhas de bloqueio estão abertas. As dobradiças estão bloqueadas e não podem fechar-se.

3. Feche a porta do aparelho até ao batente ①. Agarre a porta do aparelho com ambas as mãos, do lado esquerdo e direito, e retire-a por cima ②.



4. Pouse cuidadosamente a porta do aparelho numa superfície plana.

13.2 Engatar a porta do aparelho

⚠ AVISO – Risco de ferimentos!

As dobradiças da porta do aparelho movimentam-se ao abrir e fechar a porta e pode entalar-se.

- ▶ Não coloque as mãos na zona das dobradiças.

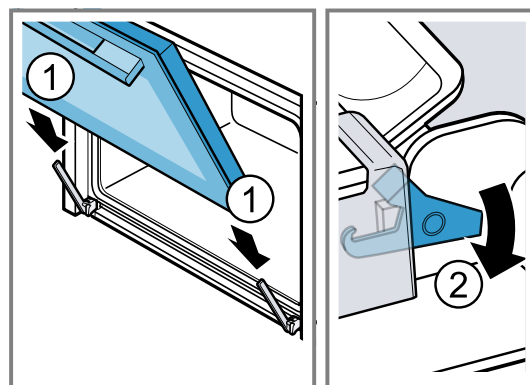
Quando as dobradiças estão desbloqueadas, podem fechar-se com muita força.

- ▶ Certificar-se de que as patilhas de bloqueio estão sempre bem fechadas ou ao desengatar a porta do aparelho estão bem abertas.

1. Faça deslizar a porta do aparelho a direito sobre ambas as dobradiças ①. Faça deslizar a porta do aparelho até ao batente.

2. Abra completamente a porta do aparelho.

3. Feche a patilha de bloqueio na dobradiça esquerda e direita ②.



- ✓ As patilhas de bloqueio estão fechadas. A porta do aparelho está bloqueada e não pode ser desengatada.

4. Feche a porta do aparelho.

13.3 Desmontar os vidros da porta

⚠ AVISO – Risco de ferimentos!

As dobradiças da porta do aparelho movimentam-se ao abrir e fechar a porta e pode entalar-se.

- ▶ Não coloque as mãos na zona das dobradiças.

Os componentes do interior da porta do aparelho podem ter arestas vivas.

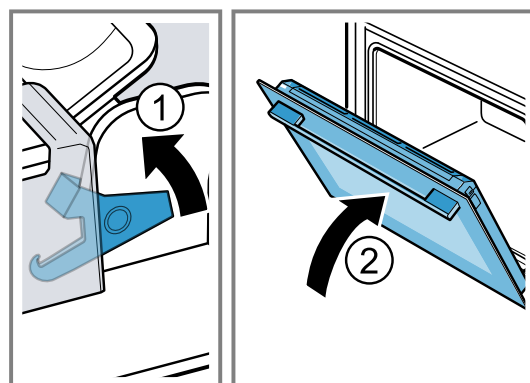
- ▶ Use luvas de proteção.

1. Abra completamente a porta do aparelho.

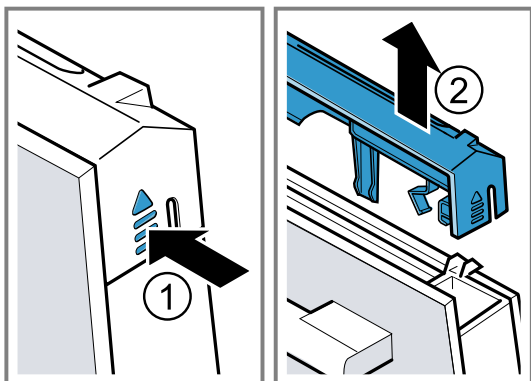
2. Abra a patilha de bloqueio na dobradiça esquerda e direita ①.

- ✓ As patilhas de bloqueio estão abertas. As dobradiças estão bloqueadas e não podem fechar-se.

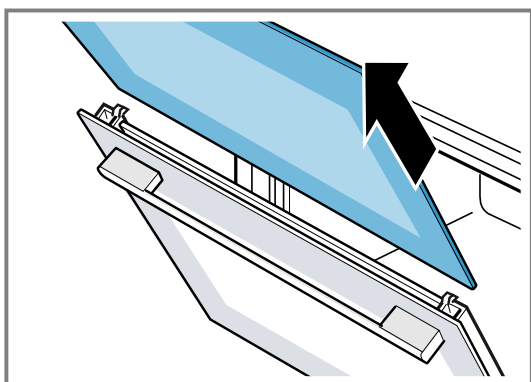
3. Feche a porta do aparelho até ao batente ②.



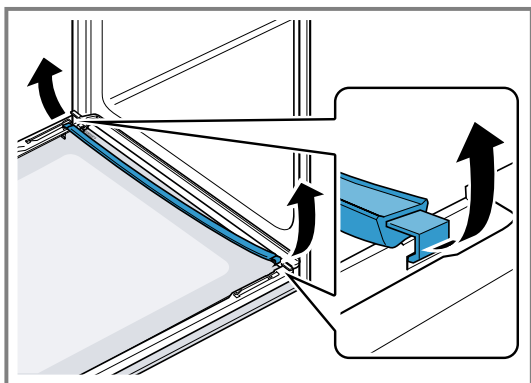
4. Pressione a moldura da porta, à esquerda e direita, pelo exterior ①, até desengatar.
5. Retire a moldura da porta ②.



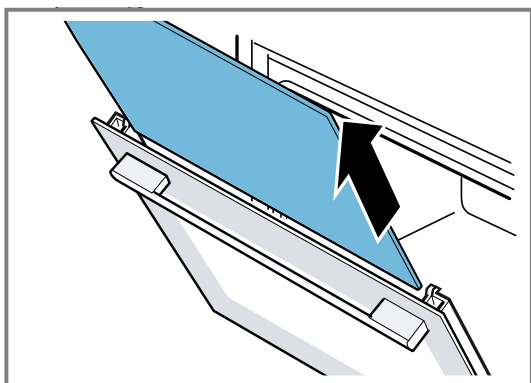
6. Retirar o vidro interior e pousá-lo cuidadosamente numa superfície plana.



7. Abra a porta do aparelho e retire o vedante da porta.

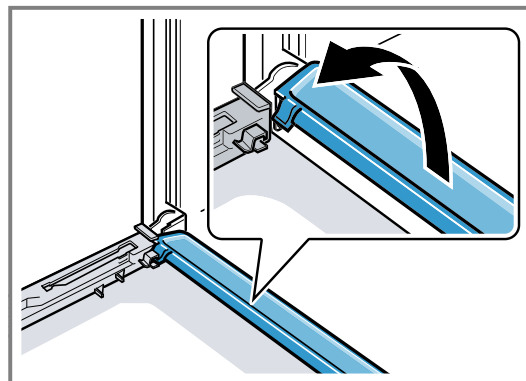


8. Retirar o vidro intermédio e pousá-lo cuidadosamente numa superfície plana.



9. Se necessário, retire o friso de condensação para o limpar.
 - ▶ Abra a porta do aparelho.

- ▶ Vire o friso de condensação para cima e retire-o.



10. ⚠ AVISO – Risco de ferimentos!

- O vidro riscado da porta do aparelho pode rachar.
- ▶ Não utilize produtos de limpeza abrasivos ou raspadores metálicos afiados para a limpeza do vidro da porta do forno, pois poderá riscar a superfície.

Limpe os vidros desmontados da porta de ambos os lados com um produto limpa-vidros e um pano macio.


11. Limpe o friso de condensação com um pano e uma solução quente à base de detergente.
12. Limpe a porta do aparelho.
 - "Produtos de limpeza adequados", Página 12
13. Seque e volte a montar os vidros da porta.
 - "Montar os vidros da porta", Página 16

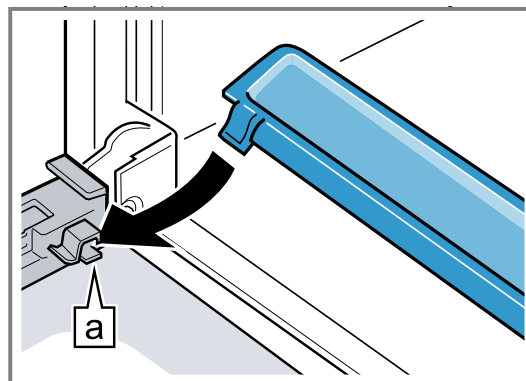
13.4 Montar os vidros da porta

⚠ AVISO – Risco de ferimentos!

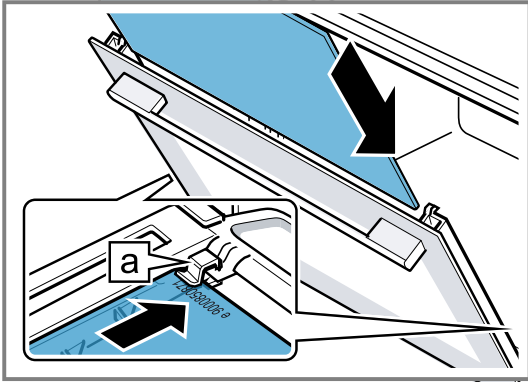
As dobradiças da porta do aparelho movimentam-se ao abrir e fechar a porta e pode entalar-se.

- ▶ Não coloque as mãos na zona das dobradiças. Os componentes do interior da porta do aparelho podem ter arestas vivas.
- ▶ Use luvas de proteção.

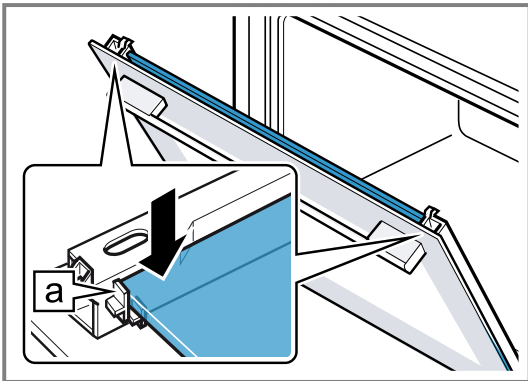
1. Abra completamente a porta do aparelho.
2. Introduza o friso de condensação na vertical no suporte  e rode-o para baixo.



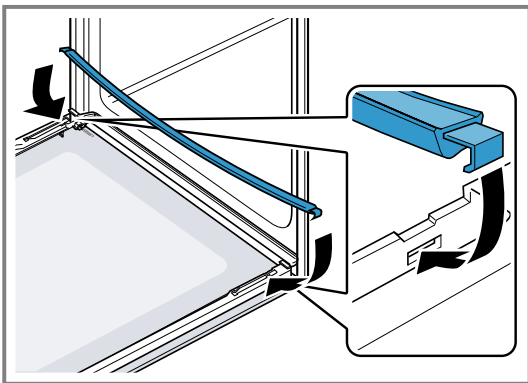
3. Inserir o vidro intermédio nos suportes esquerdo e direito [a].



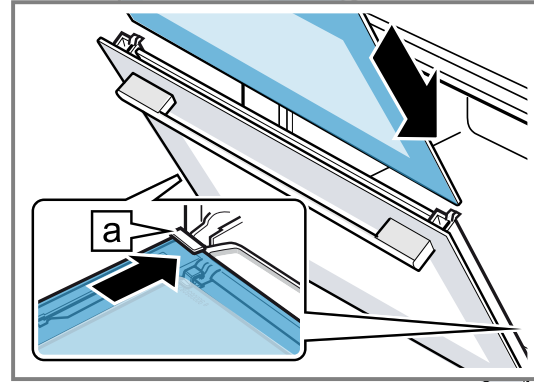
4. Encostar a parte superior do vidro intermédio até se encontrar nos suportes esquerdo e direito [a].



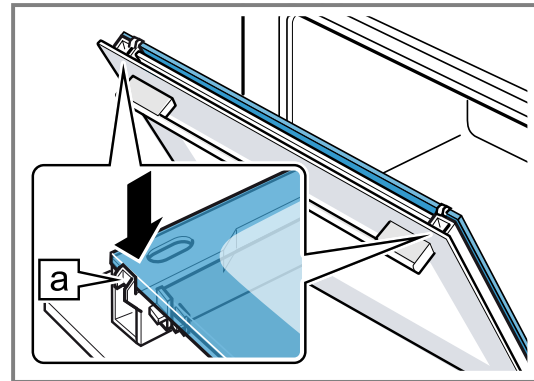
5. Abra a porta do aparelho e engate o vedante da porta.



6. Inserir o vidro interior nos suportes esquerdo e direito [a].



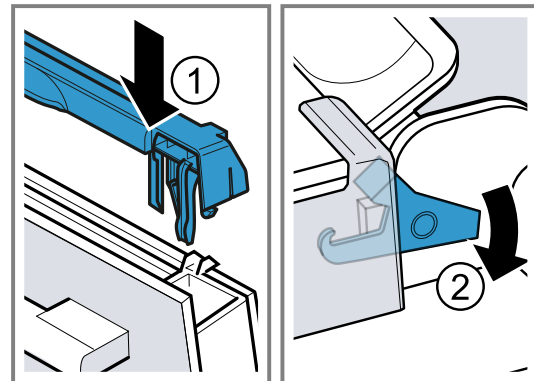
7. Encostar a parte superior do vidro interior até se encontrar nos suportes esquerdo e direito [a].



8. Coloque a moldura da porta ① e pressione-a até engatar audivelmente.

9. Abra completamente a porta do aparelho.

10. Feche a patilha de bloqueio na dobradiça esquerda e direita ②.



- ✓ As patilhas de bloqueio estão fechadas. A porta do aparelho está bloqueada e não pode ser desengatada.

11. Feche a porta do aparelho.

Nota: Só utilizar o interior do aparelho quando os vidros da porta estiverem corretamente montados.

14 Estruturas de suporte

Para limpar as estruturas de suporte e o interior do aparelho ou para trocar as estruturas de suporte, pode desengatá-las.

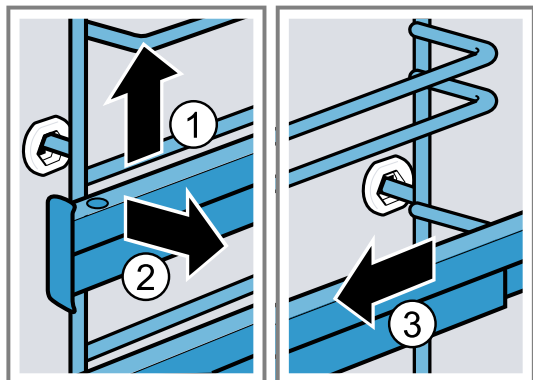
14.1 Desengatar estruturas de suporte

⚠ AVISO – Risco de queimaduras!

As estruturas de suporte ficam muito quentes

- ▶ Nunca toque nas estruturas de suporte quentes.

- ▶ Deixe arrefecer sempre o aparelho.
 - ▶ Mantenha as crianças afastadas.
1. Levante ligeiramente a estrutura de suporte à frente ① e desengate-a ②.
 2. Puxe a estrutura de suporte para a frente ③ e retire-a.



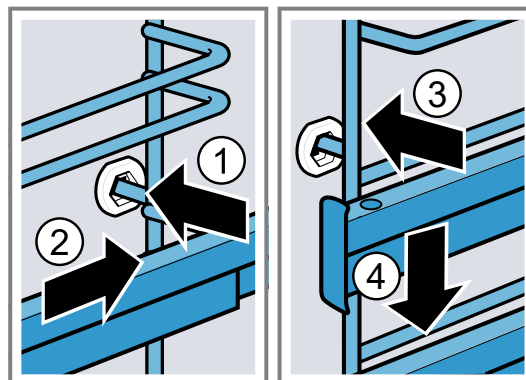
3. Limpe a estrutura de suporte.
→ "Produtos de limpeza", Página 12

14.2 Engatar estruturas de suporte

Notas

- As estruturas só servem no lado direito ou no lado esquerdo.

- Certifique-se de que é possível extrair ambas as ca-lhas extensíveis para a frente.
1. Encaixe a estrutura de suporte ao centro no casqui-lho traseiro ①, até que a estrutura de suporte encoste na parede do interior do aparelho e pressione-a para trás ②.
 2. Encaixe a estrutura de suporte no casquilho dianteiro ③, até que a estrutura de suporte encoste na parede do interior do aparelho e pressione-a para baixo ④.



15 Eliminar falhas

Pequenas anomalias no aparelho podem ser eliminadas pelo próprio utilizador. Antes de contactar a Assistência técnica, consulte as informações sobre a eliminação de anomalias. Isto permite evitar custos desnecessários.

⚠ AVISO – Risco de ferimentos!

Reparações indevidas são perigosas.

- ▶ As reparações no aparelho apenas podem ser realizadas por técnicos qualificados.
- ▶ Se o aparelho estiver avariado, contacte a Assistência técnica.
→ "Assistência Técnica", Página 20

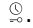


⚠ AVISO – Risco de choque elétrico!

Reparações indevidas são perigosas.

- ▶ As reparações no aparelho apenas podem ser realizadas por técnicos qualificados.
- ▶ Para a reparação do aparelho só podem ser utilizadas peças sobresselentes originais.
- ▶ Se o cabo de alimentação ou o cabo de ligação do aparelho sofrer algum dano, tem ser substituído por um cabo de alimentação ou o cabo de ligação do aparelho específico, disponível junto do fabricante ou da sua Assistência Técnica.
- ▶ Se o cabo elétrico deste aparelho sofrer algum dano, deverá ser substituído por técnicos qualificados.

15.1 Falhas de funcionamento

Avaria	Causa e resolução de problemas
O aparelho não funciona.	O fusível na caixa de fusíveis foi acionado. ▶ Verifique o fusível na caixa de fusíveis.
	Faltou a alimentação elétrica. ▶ Verifique se a iluminação ambiente ou outros aparelhos no mesmo espaço estão a funcionar.
	Falha eletrónica 1. Desligue o aparelho, no mínimo durante 30 segundos, da fonte de alimentação, desligando o disjuntor. 2. Reponha as regulações base para as definições de fábrica.

Avaria	Causa e resolução de problemas
O aparelho não se desliga completamente decorrido o tempo de duração.	Decorrido um tempo de duração, o aparelho deixa de aquecer. A lâmpada do forno e a ventoinha de arrefecimento não se desligam. Nos tipos de aquecimento com recirculação de ar, o ventilador na parede traseira do interior do aparelho continua a funcionar. <ul style="list-style-type: none"> ▶ Rode o seletor de funções para a posição zero. ✓ O aparelho está desligado. ✓ A lâmpada do forno e o ventilador na parede traseira estão desligados. ✓ A ventoinha de arrefecimento desliga-se automaticamente assim que o aparelho tiver arrefecido.
A hora pisca no visor.	Faltou a alimentação elétrica.
No visor acende-se <i>SAFE</i> e não é possível regular o aparelho.	O fecho de segurança para crianças está ativado. <ul style="list-style-type: none"> ▶ Desative o fecho de segurança para crianças com a tecla . → "Fecho de segurança para crianças", Página 12
No visor surge uma mensagem com <i>E</i> , p. ex., <i>E05-32</i> .	Avaria do sistema eletrónico <ol style="list-style-type: none"> 1. Prima a tecla . <ul style="list-style-type: none"> ▶ Se necessário, volte a acertar a hora. ✓ Se a anomalia tiver sido única, a mensagem de erro apaga-se. 2. Se a mensagem de erro voltar a aparecer, chame a Assistência Técnica. Indique a mensagem de erro exata e o n.º E do seu aparelho. <ul style="list-style-type: none"> → "Assistência Técnica", Página 20
O resultado de cozedura não é satisfatório.	As regulações não foram adequadas. Os valores regulados, p. ex., temperatura ou tempo de duração, dependem da receita, da quantidade e dos alimentos. <ul style="list-style-type: none"> ▶ Da próxima vez, regule valores mais baixos ou mais altos. 

15.2 Substituir a lâmpada do forno

Se a iluminação no interior do aparelho se fundir, substitua a lâmpada do forno.

Nota: Lâmpadas de halogéneo de 230 V, 40 - 43 watts, resistentes ao calor, podem ser adquiridas junto da assistência técnica ou no comércio especializado. Utilize apenas estas lâmpadas. Segure lâmpadas de halogéneo novas apenas com um pano limpo e seco. Desta forma, prolonga-se a vida útil da lâmpada.

AVISO – Risco de queimaduras!

Durante a utilização, o aparelho e as peças que podem ser tocadas ficam quentes.

- ▶ Recomenda-se que tenha cuidado, para evitar tocar em elementos de aquecimento.
- ▶ Crianças novas, com menos de 8 anos, têm de ser mantidas afastadas.

AVISO – Risco de choque elétrico!

Ao substituir a lâmpada, os contactos do casquilho da lâmpada estão sob tensão.

- ▶ Antes de substituir a lâmpada é necessário garantir que o aparelho está desligado, de modo a evitar um possível choque elétrico.
- ▶ Além disso, retire a ficha da tomada ou desligue o disjuntor no quadro elétrico.

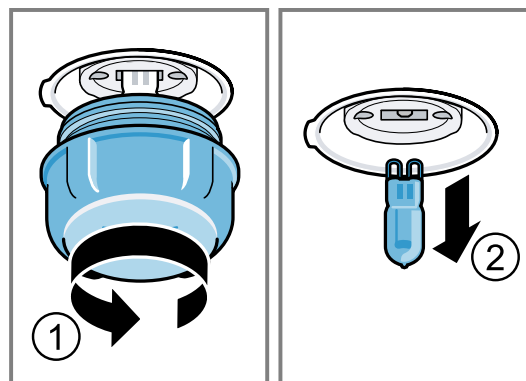
AVISO – Risco de ferimentos!

A tampa de vidro poderá já estar partida devido ao influências externas ou partir ao montar ou desmontar devido a pressão excessiva.

- ▶ Cuidado ao montar ou desmontar a tampa de vidro.
- ▶ Use luvas ou pano da loiça.

Requisitos

- O aparelho está desligado da corrente elétrica.
 - O interior do aparelho está arrefecido.
 - Está disponível lâmpada de halogéneo nova para substituição.
1. Para evitar danos, coloque um pano da loiça no interior do aparelho.
 2. Retire a tampa de vidro, rodando-a para a esquerda ①.
 3. Puxe a lâmpada de halogéneo para fora, sem a rodar ②.



4. Insira a nova lâmpada de halogéneo e pressione-a com firmeza no suporte. Preste atenção à posição dos pinos.
5. Conforme o tipo de aparelho, a tampa de vidro está equipada com um anel de vedação. Coloque o anel de vedação.
6. Enrosque a tampa de vidro.
7. Retire o pano da loiça do interior do aparelho.
8. Ligue o aparelho à rede elétrica.

16 Eliminação

16.1 Eliminar o aparelho usado

Através duma eliminação compatível com o meio ambiente, podem ser reutilizadas matérias-primas valiosas.

1. Desligar a ficha de rede do cabo elétrico.
2. Cortar o cabo elétrico.
3. Elimine o aparelho de forma ecológica.
Para obter mais informações sobre os procedimentos atuais de eliminação, contacte o seu Agente Especializado ou os Serviços Municipais da sua zona.



Este aparelho está marcado em conformidade com a Directiva 2012/19/UE relativa aos resíduos de equipamentos eléctricos e electrónicos (waste electrical and electronic equipment - WEEE). A directiva estabelece o quadro para a criação de um sistema de recolha e valorização dos equipamentos usados válido em todos os Estados Membros da União Europeia.

17 Assistência Técnica

Pode obter informações detalhadas sobre a duração e as condições de garantia no seu país junto do nosso serviço de apoio ao consumidor, do comerciante ou na nossa página web, por meio do código QR no documento em anexo referente aos contactos de serviço e condições de garantia.

Se contactar a Assistência Técnica, deve ter à mão o número de produto (E-Nr.) e o número de fabrico (FD) do seu aparelho.

Pode encontrar os dados de contacto do serviço de apoio ao consumidor por meio do código QR no documento em anexo referente aos contactos de serviço condições de garantia ou na nossa página Web.

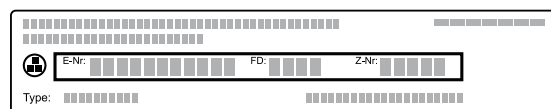
Este produto dispõe de luzes da classe de eficiência energética G.

Encontra informações de acordo com o Regulamento (EU) 65/2014, (EU) 66/2014 e (EU) 2023/826online em www.balay.es, na página do produto e na página de

serviço do seu aparelho no manual de instruções e documentos adicionais.

17.1 Número do produto (E-Nr.) e número de fabrico (FD)

Encontra o número de produto (E-Nr.) e o número de fabrico (FD) na placa de características do aparelho. Encontra a placa de características com os números quando abre a porta do aparelho.



Aponte os dados para ter sempre à mão os dados do seu aparelho e o número de telefone da Assistência Técnica.

18 Como obter bons resultados

Encontrará aqui as regulações adequadas, bem como os melhores acessórios e recipientes, para diferentes refeições. Adaptámos as recomendações na perfeição ao seu aparelho.

18.1 Indicações de preparação gerais

Respeite estas informações ao preparar todas as refeições.

- A temperatura e o tempo de duração dependem da quantidade e da receita. Por esse motivo, são indicadas zonas de regulação. Comece por experimentar os valores mais baixos.
- Os valores de regulação são aplicáveis à introdução da refeição no interior frio do aparelho. Caso pretenda, mesmo assim, efetuar o pré-aquecimento, insira o acessório no interior do aparelho apenas após o pré-aquecimento.
- Retire do interior do aparelho os acessórios de que não necessita.

ATENÇÃO

Alimentos ácidos podem danificar a grelha

- ▶ Não ponha alimentos ácidos, como fruta ou alimentos para grelhar condimentados com uma marinada ácida, diretamente em cima da grelha.

Informação para pessoas alérgicas ao níquel

Pequenas quantidades de níquel podem, em casos raros, passar para os alimentos.

Poderá adquirir acessórios adequados junto do serviço de apoio ao consumidor, no comércio especializado ou através da Internet.

→ "Outros acessórios", Página 9

18.2 Indicações sobre a cozedura

Durante a cozedura, utilize os níveis de inserção indicados.

Coza num só nível	Nível
bolos altos ou forma sobre a grelha	2
bolos rasos ou no tabuleiro	3
Cozer em dois níveis	Nível
tabuleiro universal	3

Cozer em dois níveis	Nível
Tabuleiro	1
Formas sobre a grelha:	Nível
primeira grelha	3
segunda grelha	1
Cozer em três níveis	Altitude
Tabuleiro	5
Tabuleiro universal	3
Tabuleiro	1

Notas

- Para cozer em vários níveis, utilize o ar quente circulante. Bolos inseridos ao mesmo tempo não ficam necessariamente prontos ao mesmo tempo.
- Coloque as formas lado a lado ou sobrepostas alternadamente no interior do aparelho.
- Para um resultado de cozedura ideal, recomendamos a utilização de formas escuras de metal.

18.3 Recomendações para assar e grelhar

Os valores de regulação são aplicáveis à introdução de aves, carne ou peixe acabados de sair do frigorífico, sem recheio e prontos a assar no interior frio do aparelho.

- Quanto maior for uma ave, carne ou peixe, tanto mais baixa é a temperatura e, em consequência, tanto maior o tempo de cozedura.
- Vire aves, carne e peixe após aprox. 1/2 a 2/3 do tempo indicado.
- Ao virar aves, certifique-se de que, primeiro, o lado do peito ou da pele fica virado para baixo.

Assar e grelhar na grelha

Assar na grelha é especialmente adequado para aves grandes ou várias peças em simultâneo

- Consoante o tamanho e o tipo do assado, deitar até 1/2 litro de água no tabuleiro universal. Pode preparar um molho a partir do suco recolhido produzido pelo assado. Além disso, é produzido menos fumo e o interior do aparelho suja-se menos.

- Mantenha a porta do aparelho fechada com o grelhador em funcionamento. Nunca grelhe com a porta do aparelho aberta.
- Coloque os alimentos a grelhar sobre a grelha. Colocar adicionalmente o tabuleiro universal com a chafurdura virada para a porta do aparelho, pelo menos um nível mais abaixo. Deste modo são recolhidos os pingos de gordura.

Assados em recipientes

A preparação em recipientes fechados deixa o interior do aparelho mais limpo.

Respeite as indicações do fabricante do recipiente para assados. O mais adequado são recipientes em vidro.

Recipiente aberto

- Utilize uma assadeira alta.
- Coloque o recipiente sobre a grelha.
- Se não tiver um recipiente adequado, utilize o tabuleiro universal.

Recipiente fechado

- Coloque o recipiente sobre a grelha.
- A carne, as aves ou o peixe também podem ficar estaladiços se cozinhados numa assadeira fechada. Utilize, para o efeito, uma assadeira com tampa de vidro. Regule uma temperatura mais alta.

⚠ AVISO – Risco de ferimentos!

Quando se coloca um recipiente de vidro quente sobre uma base fria ou húmida, o vidro pode quebrar.

- ▶ Colocar os recipientes de vidro quentes sobre uma base seca.

⚠ AVISO – Risco de escaldadura!

Ao abrir a tampa depois de cozinhar, pode sair vapor muito quente. Dependendo da temperatura, o vapor pode não ser visível.

- ▶ Levante a tampa de modo a que o vapor quente possa sair para o outro lado.
- ▶ Mantenha as crianças afastadas.

18.4 Seleção de alimentos

Recomendações de regulação para um grande número de refeições, ordenadas por categorias de refeições.

Recomendações de regulação para diferentes refeições

Alimento	Acessório/recipiente	Nível	Tipo de aquecimento	Temperatura em °C / Potência do grelhador	Tempo de duração em min
Bolo de massa batida, simples	Forma de coroa ou Forma de bolo inglês	2	☐	150-170	50-70
Bolo de massa batida, fino (em forma de bolo inglês)	Forma de coroa ou Forma de bolo inglês	2	☐	150-170	60-80
Bolo de massa batida, 2 níveis	Forma de coroa ou Forma de bolo inglês	3+1	☒	140-150	70-85
Tarte de fruta ou queijo fresco batido com base de massa quebrada	Forma de mola Ø 26 cm	2	☐	170-190	55-80

Alimento	Acessório/recipiente	Nível	Tipo de aquecimento	Temperatura em °C / Potência do grelhador	Tempo de duração em min
Brioche, 900 g, sem recheio	Forma de mola Ø 28 cm	2		155	25-40
Bolo 4 quartos, 6 ovos	Forma de mola Ø 28 cm	2		150-160 ¹	30-40
Torta enrolada	tabuleiro universal	3		180-200 ¹	10-15
Bolo mármore, 2 kg	tabuleiro universal	3		170	30-50
Triângulos de nozes, 1,6 kg	tabuleiro universal	3		165	25-45
Bolo de massa quebrada com cobertura húmida	tabuleiro universal	2		160-180	55-95
Bolo de manteiga, 900 g	tabuleiro universal	3		150	20-35
Bolo de massa lêveda com cobertura húmida	tabuleiro universal	3		180-200	30-55
Queques	Tabuleiro para queques	2		170-190	20-40
Bolos lêvedos pequenos	tabuleiro universal	3		160-180	25-35
Bolachas	tabuleiro universal	3		140-160	15-25
Bolachas, 2 níveis	tabuleiro universal + Tabuleiro	3+1		140-160	15-25
Bolachas, 3 níveis	tabuleiro universal + 2x Tabuleiro	5+3+1		140-160	15-25
Suspiros	tabuleiro universal	3		80-90 ¹	120-150
Pão, 1000 g (em forma de bolo inglês e sem forma)	tabuleiro universal ou Forma de bolo inglês	2		1. 210-220 ¹ 2. 180-190 ¹	1. 10-15 2. 40-50
Pizza, fresca - no tabuleiro	tabuleiro universal	2		200-220	25-35
Pizza, fresca - no tabuleiro	tabuleiro universal	3		180-200	20-30
Pizza, fresca, base de massa fina, em forma para pizza	Tabuleiro de pizza	2		250-270 ¹	15-20
Pizza, fresca, base de massa fina, em forma para pizza	Tabuleiro de pizza	2		250-270 ¹	8-13
Quiche	Forma de tarte ou Chapa preta	1		210-230	30-40
Quiche	Forma de tarte ou Chapa preta	2		190-210	25-35
"Börek"	tabuleiro universal	1		180-200	40-50
Gratinado, salgado, ingredientes cozinhados	Forma para gratinados	2		200-220	30-60
Frango, 1,3 kg, sem recheio	Recipiente aberto	2		200-220	60-70
Pedaços de frango, 250 g cada	Recipiente aberto	3		220-230	30-35
Ganso, sem recheio, 3 kg	Recipiente aberto	2		1. 140 2. 160	1. 130-140 2. 50-60
Carne de porco assada sem couro, p. ex., cachaço, 1,5 kg	Recipiente aberto	2		160-170	130-150

¹ Pré-aqueça o aparelho.

Alimento	Acessório/recipiente	Nível	Tipo de aquecimento	Temperatura em °C / Potência do grelhador	Tempo de duração em min
Lombo de vaca, no ponto, 1 kg ¹	Grelha + tabuleiro universal	3	☐	210-220	40-50 ²
Carne de vaca estufada, 1,5 kg ³	Recipiente fechado	2	☒	200-220	130-150
Rosbife, no ponto, 1,5 kg	Grelha + tabuleiro universal	3	☒	200-220	60-70 ²
Hambúrguer, 3-4 cm de altura ⁴	Grelha	4	☐	3	25-30 ⁵
Perna de borrego sem osso, no ponto, 1,0 kg inteira ⁶	Recipiente aberto	2	☒	170-190	70-80 ⁷
Peixe, grelhado, inteiro 300 g, p. ex., truta ¹	Grelha	2	☒	160-180	20-30

Iogurte

Prepare iogurte com o seu aparelho.

Preparar iogurte

1. Retire os acessórios e as estruturas de suporte do interior do aparelho.
2. Deitar a massa de iogurte previamente preparada em recipientes pequenos, p. ex., em taças ou pequenos copos.

3. Cubra os recipientes com película, p. ex. com película aderente.
4. Coloque os recipientes na base do aparelho.
5. Regule o aparelho em conformidade com a recomendação de regulação.
6. Após a preparação, deixe o iogurte repousar no frigorífico.

Recomendações de regulação para sobremesas

Alimento	Acessório/recipiente	Nível	Tipo de aquecimento	Temperatura em °C	Tempo de duração em min
iogurte	Formas para porções individuais	Base do aparelho	1. ☐ 2. ☒	1. 100 2. -	1.- ⁸ 2.8-9 h

18.5 Refeições de teste

As informações nesta secção orientam-se por institutos de ensaio, para facilitar a verificação do aparelho de acordo com a norma EN 60350-1.

Cozer

- Os valores de regulação são aplicáveis à introdução no aparelho frio.
- Respeite as indicações relativas ao preaquecimento contidas nas recomendações de regulação. Os valores de regulação não prevêm o preaquecimento rápido.
- Para cozer, comece por utilizar a temperatura mais baixa.
- Biscoitos inseridos ao mesmo tempo em tabuleiros ou formas podem não ficar cozidos ao mesmo tempo.

- Níveis de inserção para cozer em 2 níveis:
 - Tabuleiro universal: nível 3
 - Tabuleiro: nível 1
 - Formas sobre a grelha:
 - Primeira grelha: nível 3
 - Segunda grelha: nível 1
- Níveis de inserção para cozer em 3 níveis:
 - Tabuleiro: nível 5
 - Tabuleiro universal: nível 3
 - Tabuleiro: nível 1
- Pão-de-ló de água
 - Se cozinhar em 2 níveis, coloque as formas de mola, respetivamente ao centro, umas sobre as outras.
 - Em alternativa a uma grelha, também pode utilizar o tabuleiro Air Fry por nós disponibilizado.

¹ Inserir o tabuleiro universal por baixo da grelha.

² Virar os alimentos após 1/2 - 2/3 do tempo total.

³ No início, adicionar líquido no recipiente, a peça para assar deve ficar pelo menos 2/3 dentro do líquido

⁴ Introduzir o tabuleiro universal por baixo, no nível 2.

⁵ Vire os alimentos após 2/3 do tempo total.

⁶ Adicionar um pouco de água, cobrindo o fundo do recipiente.

⁷ Não virar o alimento.

⁸ Pré-aquecer o aparelho durante 15 minutos. Não utilizar a função Aquecimento rápido.

Recomendações de regulação para cozer

Alimento	Acessório/recipiente	Nível	Tipo de aquecimento	Temperatura em °C	Tempo de duração em min
Biscoitos	tabuleiro universal	3	☐	140-150 ¹	25-35
Biscoitos	tabuleiro universal	3	☒	140-150 ¹	20-30
Biscoitos, 2 níveis	tabuleiro universal + Tabuleiro	3+1	☒	140-150 ¹	25-35
Biscoitos, 3 níveis	tabuleiro universal + 2x Tabuleiro	5+3+1	☒	130-140 ¹	35-55
Small Cakes	tabuleiro universal	3	☐	150-160 ¹	25-35
Small Cakes	tabuleiro universal	3	☒	150 ¹	20-30
Small Cakes	tabuleiro universal	3	☒	155	25-40
Small Cakes, 2 níveis	tabuleiro universal + Tabuleiro	3+1	☒	150 ¹	25-35
Small Cakes, 3 níveis	tabuleiro universal + 2x Tabuleiro	5+3+1	☒	140 ¹	30-40
Pão-de-ló de água	Forma de mola Ø 26 cm	2	☐	160-170 ²	25-35
Pão-de-ló de água	Forma de mola Ø 26 cm	2	☒	160	25-45
Pão-de-ló de água, 2 níveis	Forma de mola Ø 26 cm	3+1	☒	150-160 ²	35-50

Grelhar

Recomendações de regulação para grelhar

Alimento	Acessório/recipiente	Nível	Tipo de aquecimento	Temperatura em °C / Potência do grelhador	Tempo de duração em min
Dourar tostas	Grelha	5	☐	3 ¹	0,5-1,5

¹ Pré-aquecer o aparelho durante 5 minutos. Não utilizar a função Aquecimento rápido.

² Pré-aquecer o aparelho. Não utilizar a função Aquecimento rápido.

19 Instruções de montagem


Respeite estas informações durante a instalação do aparelho.

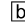


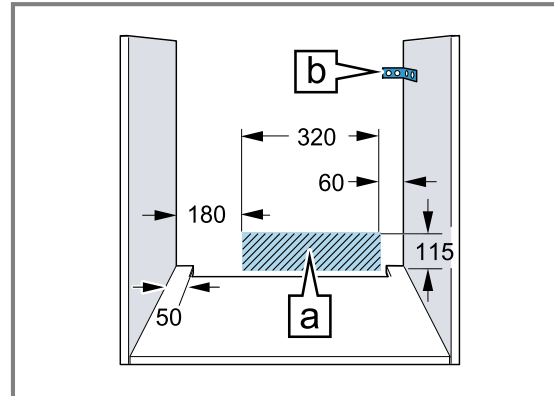
← mm →

⚠ 19.1 Instruções gerais de montagem

Tenha em consideração estas indicações antes de começar com a montagem do aparelho.

- Apenas uma montagem profissional de acordo com estas instruções de montagem garante uma utilização segura. Os danos causados por uma montagem inadequada são da responsabilidade do instalador.
- Examine o aparelho depois de o desembalar. Se forem detetados danos de transporte, não ligue o aparelho.
- Remova a embalagem e as películas auto-colantes do interior do aparelho e da porta antes da colocação em funcionamento.
- Observe as fichas de montagem para a instalação de acessórios.
- Os móveis de embutir têm de ser resistentes a temperaturas até 95 °C e as frentes dos móveis adjacentes até 70 °C.
- Não monte o aparelho atrás de uma porta decorativa ou porta de móvel. Há risco de aquecimento excessivo.
- Realize os trabalhos de recorte no móvel antes da colocação do aparelho. Remova as aparas. A função dos componentes eléctricos pode ser prejudicada.
- Coloque o aparelho sobre uma superfície horizontal.
- A tomada de ligação do aparelho deve situar-se na zona sombreada  ou fora da zona de montagem.

- 1 Os móveis que não se encontrem fixos devem ser fixados à parede com um esquadro  disponível no comércio.



- Para evitar ferimentos por corte devem ser utilizadas luvas de proteção. As peças que ficam acessíveis durante a montagem podem ter arestas afiadas.
- Medidas indicadas nas figuras em mm.

⚠ AVISO – Risco de choque elétrico!

Após a instalação do aparelho, as aberturas na parede traseira do aparelho não podem estar acessíveis a crianças, nem mesmo através das gavetas e frigoríficos situados por baixo. Isso deve ser garantido através da montagem. No caso de uma ilha é necessário uma parede traseira fechada.

⚠ AVISO – Risco de incêndio!

A utilização de extensões do cabo de alimentação e de adaptadores não homologados é perigosa.

- ▶ Não utilize cabos de extensão ou tomadas múltiplas.
- ▶ Utilize exclusivamente adaptadores e cabos eléctricos homologados pelo fabricante.
- ▶ Se o cabo eléctrico for demasiado curto e não estiver disponível um cabo eléctrico mais comprido, contacte um especialista em electricidade para adaptar a instalação doméstica.

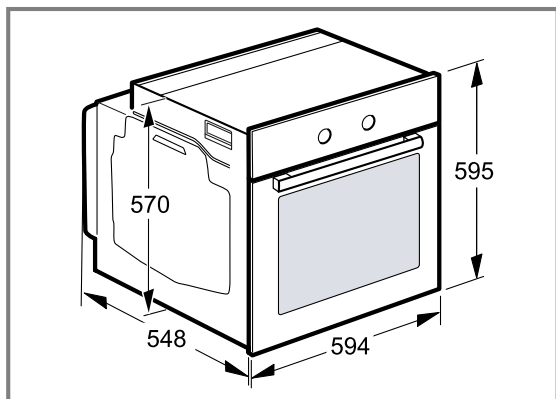
ATENÇÃO

Transportar o aparelho pela pega da porta pode partir a pega. A pega da porta não suporta o peso do aparelho.

- ▶ Não transporte nem segure o aparelho pela pega da porta.

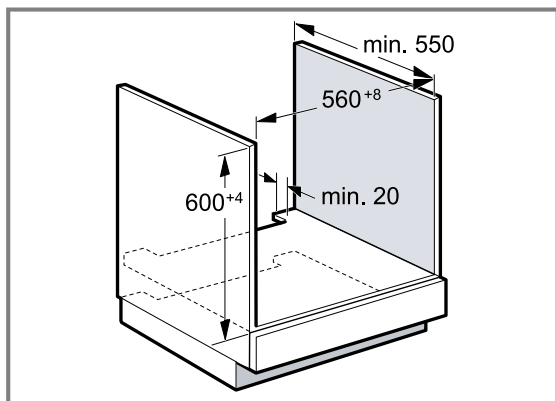
19.2 Medidas do aparelho

Aqui encontra as medidas do aparelho.



19.3 Montagem por baixo de uma bancada de trabalho

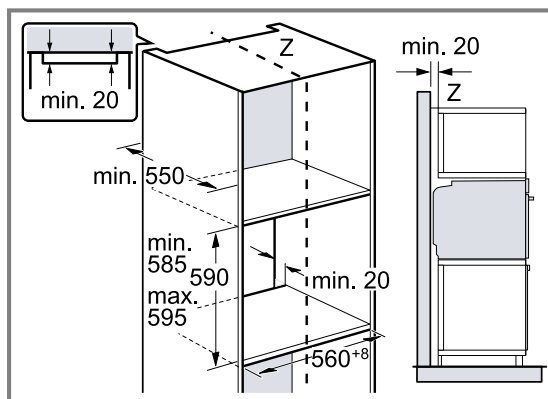
Respeite as medidas e as instruções de montagem ao montar por baixo de uma bancada de trabalho.



- Para a ventilação do aparelho, o fundo falso deve apresentar um recorte para ventilação.
- Em combinação com placas de indução, o espaço entre a bancada e o aparelho não pode ser vedado com réguas adicionais.
- A bancada tem de ser fixada no móvel de embutir.
- Respeite as instruções de montagem eventualmente existentes da placa de cozinhar.
- Deve respeitar instruções de montagem nacionais divergentes da placa de cozinhar.
- Respeitar uma profundidade da bancada de no mín. 600 mm.
- Ao efetuar a montagem por baixo da placa a gás é necessário prestar atenção para que o aparelho não entre em contacto com a ligação de gás da placa a gás.
- Se necessário, chame um técnico do concessionário para a instalação de gás.

19.4 Montagem num armário vertical

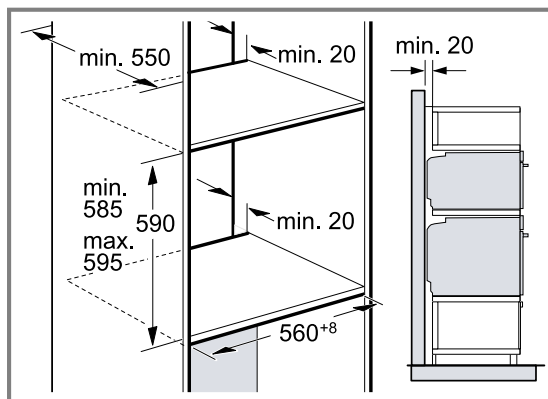
Respeite as medidas e as instruções de montagem ao montar no armário vertical.



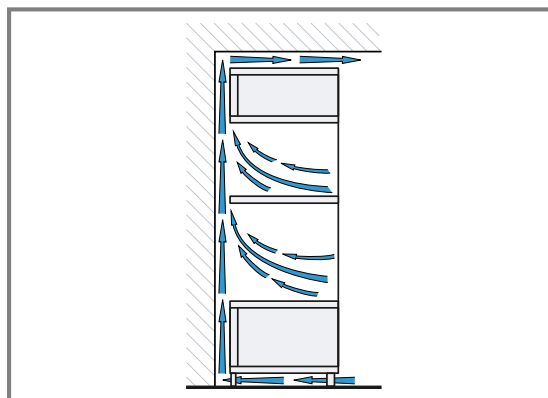
- Para a ventilação do aparelho, os fundos falso devem apresentar um recorte para ventilação.
- Monte o aparelho a uma altura máxima que permita retirar os acessórios sem problemas.

19.5 Montagem de dois aparelhos sobrepostos

O seu aparelho também pode ser montado por cima ou por baixo de outro aparelho. Respeite as medidas e as instruções de montagem ao montar em posição sobreposta.



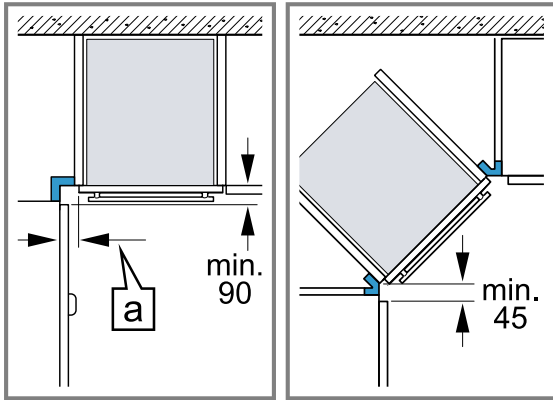
- Para a ventilação dos aparelhos, os fundos falso devem apresentar um recorte para ventilação.
- Para garantir uma ventilação suficiente de ambos os aparelhos é necessária uma abertura de ventilação de no mín. 200 cm² na área do rodapé. Para o efeito, corte o rodapé ou aplique uma grelha de ventilação.
- É necessário garantir uma renovação do ar de acordo com o desenho.



- Monte os aparelhos a uma altura máxima que permita retirar os acessórios sem problemas.

19.6 Montagem de canto

Respeite as medidas e as instruções de montagem ao efetuar montagens de canto.

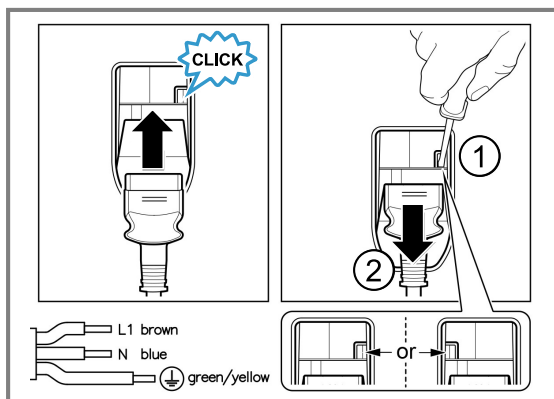


- De modo a conseguir abrir a porta do aparelho, respeite as medidas mínimas ao efetuar a montagem de canto. A medida **a** depende da espessura da frente do móvel e do puxador.

19.7 Ligação elétrica

Para poder efetuar a ligação elétrica do aparelho em segurança, respeite estas indicações.

- O aparelho corresponde à classe de proteção I e apenas pode ser operado com ligação de condutor de proteção.
- A proteção tem de ser garantida de acordo com a indicação de potência presente na placa de características e com as normais locais.
- O aparelho tem de estar desligado da corrente durante a realização de qualquer trabalho de montagem.
- O aparelho só pode ser ligado com o cabo de ligação fornecido.
- O cabo de ligação tem de ser encaixado na parte de trás do aparelho, até ser audível um clique. No serviço de apoio ao consumidor pode adquirir um cabo de ligação de 3 m de comprimento.



- O cabo de ligação apenas pode ser substituído por um cabo original. Este pode ser adquirido no serviço de apoio ao consumidor.
- A proteção contra contacto acidental tem de estar garantida através da montagem.

Ligar o aparelho eletricamente com ficha de contacto de proteção

Nota: O aparelho deve ser ligado apenas a uma tomada de contacto de segurança instalada em conformidade com as normas.

- Introduzir a ficha na tomada de contacto de segurança.
- Se o aparelho for encastrado, a ficha do cabo tem de ser facilmente acessível ou se não for possível um acesso fácil, é tem de estar montado na instalação elétrica fixa um dispositivo de seccionamento em conformidade com as regras de instalação.

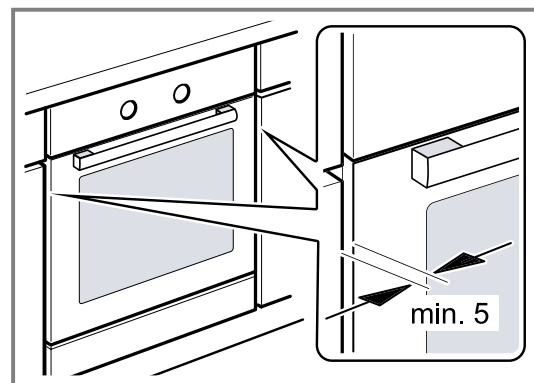
Ligação elétrica do aparelho sem ficha de contacto de proteção

Nota: O aparelho apenas pode ser ligado por técnicos concessionados. A garantia cessa em caso de danos provocados por uma ligação incorreta. Na instalação elétrica fixa tem de estar montado um dispositivo de seccionamento em conformidade com as regras de instalação.

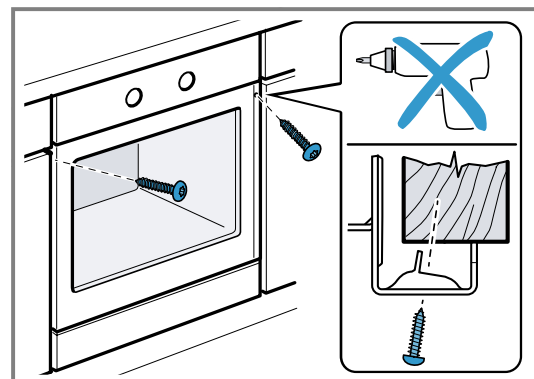
- Identificar os condutores de fase e neutro ("zero") da tomada de ligação.
O aparelho poderá sofrer danos se a ligação for efetuada incorretamente.
- Ligue de acordo com o esquema de ligações. Tensão, ver placa de características.
- Ligue os fios do cabo de ligação elétrica respeitando as cores:
 - verde/amarelo = condutor de proteção ⊕
 - azul = condutor neutro ("zero")
 - castanho = fase (condutor externo)

19.8 Montar o aparelho

- Insira totalmente o aparelho e centre-o.






- Aparafuse o aparelho.



Balay, más contigo que nunca






Registra tus electrodomésticos en www.balay.es/balay-contigo y disfruta de un sinfín de beneficios como estos:

-  **Ofertas, descuentos y promociones** en exclusiva.
-  **Trucos** para sacar partido a tu electrodoméstico.
-  **Consulta y descarga de manuales** de instrucciones.







Todo lo que necesites para tu electrodoméstico, a un clic. Entra en www.balay.es tienda y encuentra:

-  **Repuestos y accesorios originales.**
-  **Productos de limpieza y mantenimiento testados por Balay.**
-  **Un outlet con increíbles descuentos de hasta el 40%.**



Estamos a tu lado siempre que nos necesites:

-  **Servicio Tranquilidad Balay:** Podrás disfrutar de 3 años adicionales al terminar los 2 años de garantía de tu electrodoméstico.
-  **Atención telefónica las 24 horas, los 7 días de la semana:** **976 305 712** y posibilidad de solicitar online la visita de un técnico en balay.es
-  **Mejor precio garantizado.**
-  **Dos años de garantía en reparaciones.**

N.I.F.: A-28893550

BSH Hausgeräte GmbH
Carl-Wery-Straße 34
81739 München, GERMANY
www.balay.es

Síguenos en:



9001932461 (050901) REG25
pt